

KÄRCHER

KM 100/120 R G



Deutsch	2
English	18
Français	33
Italiano	49
Nederlands	66
Español	82
Português	98
Dansk	114
Norsk	130
Svenska	145
Suomi	161
Ελληνικά	176
Türkçe	193
Русский	209
Magyar	226
Čeština	243
Slovenščina	258
Polski	274
Românește	290
Slovenčina	307
Hrvatski	323
Srpski	339
Български	355
Eesti	372
Latviešu	388
Lietuviškai	403
Українська	419



**Register
your product**
www.kaercher.com/welcome





EAC



59692770 (08/21)

Inhalt	
Allgemeine Hinweise.....	2
Bestimmungsgemäße Verwendung	3
Funktion	3
Sicherheitshinweise	3
Gerätebeschreibung	4
Vorinbetriebnahme	6
Inbetriebnahme	7
Betrieb	8
Transport.....	9
Lagerung.....	9
Pflege und Wartung	10
Hilfe bei Störungen	14
Zubehör / Ersatzteile.....	16
Technische Daten	16
EU-Konformitätserklärung.....	17


Allgemeine Hinweise


  Lesen Sie vor der ersten Benutzung des Geräts diese Originalbetriebsanleitung und handeln Sie danach. Bewahren Sie die Originalbetriebsanleitung für den späteren Gebrauch oder für Nachbesitzer auf.

Lieferung prüfen

Melden Sie bei der Übergabe des Fahrzeuges erkannte Mängel und Transportschäden bitte gleich Ihrem Händler bzw. Verkaufshaus.

Umweltschutz

 Die Verpackungsmaterialien sind recyclebar. Bitte Verpackungen umweltgerecht entsorgen.

 Elektrische und elektronische Geräte enthalten wertvolle recyclebare Materialien und oft Bestandteile wie Batterien, Akkus oder Öl, die bei falschem Umgang oder falscher

Entsorgung eine potentielle Gefahr für die menschliche Gesundheit und die Umwelt darstellen können. Für den ordnungsgemäßen Betrieb des Geräts sind diese Bestandteile jedoch notwendig. Mit diesem Symbol gekennzeichnete Geräte dürfen nicht mit dem Hausmüll entsorgt werden.

Hinweise zu Inhaltsstoffen (REACH)

Aktuelle Informationen zu Inhaltsstoffen finden Sie unter: www.kaercher.de/REACH

Entsorgung des ausgedienten Fahrzeuges

Ausgediente Fahrzeuge enthalten wertvolle recyclingfähige Materialien. Für die Entsorgung ihres Fahrzeuges empfehlen wir die Zusammenarbeit mit einem Entsorgungsfachbetrieb.

Garantie

In jedem Land gelten die von unserer zuständigen Vertriebsgesellschaft herausgegebenen Garantiebedingungen. Etwaige Störungen an Ihrem Gerät beseitigen wir innerhalb der Garantiefrist kostenlos, sofern ein Material- oder Herstellungsfehler die Ursache sein sollte. Im Garantiefall wenden Sie sich bitte mit Kaufbeleg an Ihren Händler oder die nächste autorisierte Kundendienststelle.

(Adresse siehe Rückseite)

Zubehör und Ersatzteile





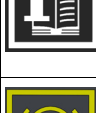




Nur Original-Zubehör und Original-Ersatzteile verwenden, sie bieten die Gewähr für einen sicheren und störungsfreien Betrieb des Geräts.




Informationen über Zubehör und Ersatzteile finden Sie unter www.kaercher.com.

Gefahrenstufen

- ⚠ **GEFAHR**
 - Hinweis auf eine unmittelbar drohende Gefahr, die zu schweren Körperverletzungen oder zum Tod führt.
- ⚠ **WARNUNG**
 - Hinweis auf eine möglicherweise gefährliche Situation, die zu schweren Körperverletzungen oder zum Tod führen kann.
- ⚠ **VORSICHT**
 - Hinweis auf eine möglicherweise gefährliche Situation, die zu leichten Verletzungen führen kann.
- ACHTUNG**
 - Hinweis auf eine möglicherweise gefährliche Situation, die zu Sachschäden führen kann.

Symbole auf dem Fahrzeug

	⚠ GEFAHR Verbrennungsgefahr durch heiße Oberflächen Lassen Sie das Fahrzeug abkühlen, bevor Sie daran arbeiten.
	⚠ GEFAHR Brandgefahr Kehren Sie keine brennenden oder glühenden Gegenstände auf, wie z.B. Zigaretten, Streichhölzer oder ähnliches.
	⚠ GEFAHR Unfallgefahr durch Kippen Hochentleerung nur auf ebenem Untergrund benutzen.
	⚠ WARNUNG Verletzungsgefahr Quetsch- und Scherengefahr an Riemen, Seitenbesen, Kehrgutbehälter, Haube.
	⚠ WARNUNG Verletzungsgefahr Schnitt und Quetschverletzungen durch sich bewegende Fahrzeugteile im Inneren. Greifen Sie nicht in Geräteöffnungen.
	⚠ GEFAHR Unfallgefahr durch unsachgemäße Handhabung Lesen Sie vor der ersten Verwendung des Geräts die Betriebsanleitung und alle Sicherheitshinweise.
	Feststellbremse
	Reifenfülldruck
	Aufnahmepunkt für Wagenheber
	Festzurppunkt
	Max. Belastung der Ablagefläche 20 kg
	Max. Belastung 150 kg
	Stellung ON: Gerät fahrbar mit Eigenantrieb Stellung OFF: Gerät verschiebbar

	Einfüllöffnung Hydrauliköltank
	Pedal Grobschmutzklappe
	Nasskehrklappe

Bestimmungsgemäße Verwendung

Verwenden Sie die Kehrmaschine zur Reinigung von Bodenflächen für den gewerblichen Einsatz.

Verwenden Sie die Kehrmaschine für folgende vorgesehene Einsatzgebiete:

- 1 Parkplätze
- 2 Gehwege
- 3 Produktionsanlagen
- 4 Logistikbereichen
- 5 Hotels
- 6 Einzelhandel
- 7 Lagerbereiche

Verwenden Sie die Kehrmaschine ausschließlich den Angaben in dieser Betriebsanleitung. Jede darüber hinausgehende Verwendung gilt als nicht bestimmungsgemäß. Für daraus resultierende Schäden haftet nicht der Hersteller, das Risiko trägt allein der Benutzer.

Die Kehrmaschine ist nur mit dem Anbausatz StVZO für den Betrieb auf öffentlichen Straßen verwendbar.

An der Kehrmaschine dürfen keine Veränderungen vorgenommen werden.

Es dürfen nur die vom Unternehmen oder dessen Beauftragten freigegebenen Flächen befahren und gereinigt werden.

Der Betrieb in geschlossenen Räumen ist untersagt.

Vorhersehbarer Fehlgebrauch

Niemals explosive Flüssigkeiten, Gase, unverdünnte Säuren und Lösungsmittel kehren oder aufsaugen (z.B. Benzin, Farbverdünner, Heizöl), sie bilden in Verbindung mit der Saugluft explosive Dämpfe oder Gemische.

Niemals Aceton, unverdünnte Säuren- und Lösungsmittel kehren oder aufsaugen, da sie die am Gerät verwendeten Materialien angreifen und beschädigen.

Niemals reaktive Metallstäube (z.B. Aluminium, Magnesium, Zink) kehren oder aufsaugen, sie bilden in Verbindung mit stark alkalischen oder sauren Reinigungsmitteln explosive Gase.

Keine brennenden oder glimmenden Gegenstände kehren oder aufsaugen, es besteht Brandgefahr.

Keine gesundheitsgefährdende Stoffe aufkehren.

Der Aufenthalt in Gefahrenbereichen ist verboten. Der Betrieb in explosionsgefährdeten Räumen ist untersagt.

Die Mitnahme von Begleitpersonen ist untersagt.

Das Schieben / Ziehen oder Transportieren von Gegenständen ist mit diesem Gerät nicht erlaubt.

Geeignete Beläge zum Kehren

- Asphalt
- Industrieboden
- Estrich
- Beton
- Pflastersteine

Funktion

Die Kehrmaschine arbeitet nach dem Überwurfprinzip.

1. Der rotierende Seitenbesen reinigt Ecken und Kanten der Kehrfläche und befördert das Kehrgut in die Bahn der Kehrwalze.
2. Die rotierende Kehrwalze befördert das Kehrgut direkt in den Kehrgutbehälter.
3. Der aufgewirbelte Staub im Kehrgutbehälter wird über einen Staubfilter getrennt und das Sauggebläse saugt die gefilterte Reinluft ab.
4. Die Abreinigung des Staubfilters erfolgt automatisch.

Sicherheitshinweise

Sicherheitseinrichtungen

Sicherheitseinrichtungen dienen dem Schutz des Benutzers und dürfen nicht außer Betrieb gesetzt oder in ihren Funktionen umgangen werden.

Beachten Sie die Sicherheitshinweise in den Kapiteln!

Motorhaube / Verkleidung rechts

Die Motorhaube und die rechte Verkleidung verfügen über eine Sicherheitseinrichtung. Beim Öffnen der Haube oder der Verkleidung wird der laufende Verbrennungsmotor abgeschaltet.

Der Motor kann nur gestartet werden wenn beide geschlossen sind.

Kehrgutbehälter entleeren

Während des Entleerens des Kehrgutbehälters wird die Kehrwalze automatisch blockiert.

Sitzkontaktschalter

Ein Sitzkontaktschalter sorgt dafür dass die Maschine nur gestartet werden kann wenn der Fahrer auf dem Fahrersitz sitzt.

Sicherheitshinweise zur Bedienung

Δ WARNUNG • Verwenden Sie das Gerät nur bestimmungsgemäß. Berücksichtigen Sie die örtlichen Gegebenheiten und achten Sie beim Arbeiten mit dem Gerät auf Dritte, insbesondere Kinder. • Prüfen Sie das Gerät mit den Arbeitsvorrichtungen auf ordnungsgemäßen Zustand und auf die Betriebssicherheit. Ist der Zustand nicht einwandfrei dürfen Sie es nicht benutzen. • Beachten Sie in Gefahrenbereichen (z. B. Tankstellen) die entsprechenden Sicherheitsvorschriften. Betreiben Sie das Gerät nie in explosionsgefährdeten Räumen. • Das Gerät ist nicht dafür bestimmt, durch Personen mit eingeschränkten physischen, sensorischen oder geistigen Fähigkeiten oder mangels Erfahrung und / oder mangels Wissen benutzt zu werden. • Nur Personen, die in der Handhabung des Geräts unterwiesen sind oder ihre Fähigkeiten zur Bedienung nachgewiesen haben und ausdrücklich mit der Benutzung beauftragt sind, dürfen das Gerät benutzen. **ACHTUNG** • Die Bedienperson muss vor Arbeitsbeginn prüfen ob alle Schutzeinrichtungen ordnungsgemäß angebracht sind und funktionieren. • Die Bedienperson des Gerätes ist für Unfälle mit anderen Personen oder deren Eigentum verantwortlich. **WARNUNG** • Achten Sie auf eng anliegende Bekleidung und festes Schuhwerk der Bedienperson. Locker getragene Kleidung vermeiden. • Beaufsichtigen Sie Kinder, um sicherzustellen, dass sie nicht mit dem Gerät spielen. • Kinder und Jugendliche dürfen das Gerät nicht betreiben. **ACHTUNG** • Kontrollieren Sie den Nahbereich bevor Sie anfahren (z.B. Kinder). Achten Sie auf ausreichende Sicht! **GEFAHR** • Lassen Sie das Gerät niemals unbeaufsichtigt solange das Gerät nicht gegen unbeabsichtigte Bewegung gesichert ist. Vor dem Verlassen des Gerätes immer die Feststellbremse betätigen. **ACHTUNG** • Ziehen Sie den Zündschlüssel oder KIK (Kärcher Intelligent Key) ab um ein unbefugtes Benutzen des Gerätes zu verhindern. **VORSICHT** • Verwenden Sie das Gerät nicht in Bereichen in denen die Möglichkeit besteht, von herabfallenden Gegenständen getroffen zu werden. **WARNUNG** • Schauen Sie bei Geräten, die mit einer Blue-Spot Beleuchtung ausgestattet sind, nicht direkt in die Lichtquelle.

Sicherheitshinweise zum Fahrbetrieb

Hinweis • Die Auflistung zur Kippgefahr erhebt keinen Anspruch auf Vollständigkeit. **GEFAHR** • Kippgefahr bei zu großen Steigungen und Gefällen! Beachten Sie beim Befahren von Steigungen und Gefällen die maximal zulässigen Werte in den Technischen Daten. • Kippgefahr bei zu großer seitlicher Neigung! Beachten Sie beim Befahren quer zur Fahrtrichtung die maximal zulässigen Werte in den Technischen Daten. • Kippgefahr bei instabilem Untergrund! Benutzen Sie das Gerät ausschließlich auf befestigtem Untergrund.

⚠ **WARNUNG** • Unfallgefahr durch nicht angepasste Geschwindigkeit. Fahren Sie in Kurven langsam.

Sicherheitshinweise Verbrennungsmotoren

⚠ **GEFAHR** • Beachten Sie die besonderen Sicherheitshinweise in der Betriebsanleitung des Motorenherstellers. • Der Betrieb in geschlossenen Räumen ist untersagt.

• Vergiftungsgefahr: Abgase nicht einatmen. • Verschließen Sie nie die Abgasöffnungen. • Beugen Sie sich nicht über die Abgasöffnung oder fassen Sie diese an. • Beachten Sie die Nachlaufzeit des Motors beim Abstellen (3-4 Sekunden). In dieser Zeit unbedingt vom Antriebsbereich fernhalten.

Pflege und Wartung

⚠ **WARNUNG** • Klemmen Sie vor Arbeiten an der elektrischen Anlage die Batterie ab. • Vor Reinigung, Wartung, dem Austausch von Teilen und der Umstellung auf eine andere Funktion, müssen Sie das Gerät ausschalten und den Zündschlüssel abziehen.

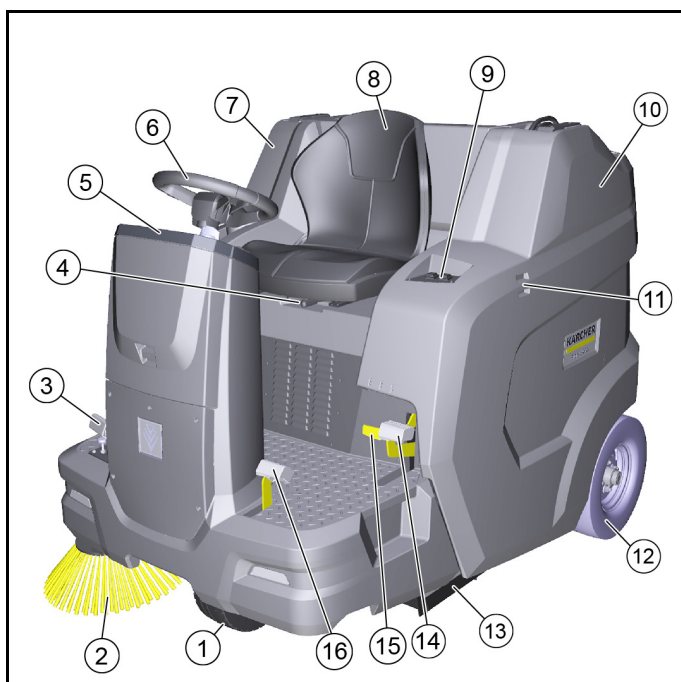
⚠ **VORSICHT** • Lassen Sie Instandsetzungen nur durch zugelassene Kundendienststellen oder durch Fachkräfte für dieses Gebiet, welche mit allen relevanten Sicherheitsvorschriften vertraut sind, durchführen.

ACHTUNG • Beachten Sie die Sicherheitsüberprüfung für ortsveränderliche gewerblich genutzte Geräte nach den örtlich geltenden Vorschriften (z. B. in Deutschland: VDE 0701).

• Kurzschlüsse oder andere Schäden. Reinigen Sie das Gerät nicht mit Schlauch- oder Hochdruckwasserstrahl. • Führen Sie Arbeiten am Gerät immer mit geeigneten Handschuhen durch.

Gerätebeschreibung

Geräteabbildung



- ① Vorderrad (Hydrostatischer Antrieb)
- ② Seitenbesen rechts
- ③ Fahrpedal vorwärts / rückwärts
- ④ Sitzverstellung

- ⑤ Bedienelemente*
- ⑥ Lenkrad
- ⑦ Verkleidung rechts (schwenkbar)
- ⑧ Fahrersitz (mit Sitzkontaktschalter)
- ⑨ Taster Kehrgutbehälter anheben / entleeren
- ⑩ Motorhaube, schwenkbar
- ⑪ Halteschiene für "Hombase System"
- ⑫ Hinterrad
- ⑬ Kehrwalze mit Dichtleisten
- ⑭ Feststellbremse
- ⑮ Bremse lösen
- ⑯ Pedal Grobschmutzklappe heben / senken

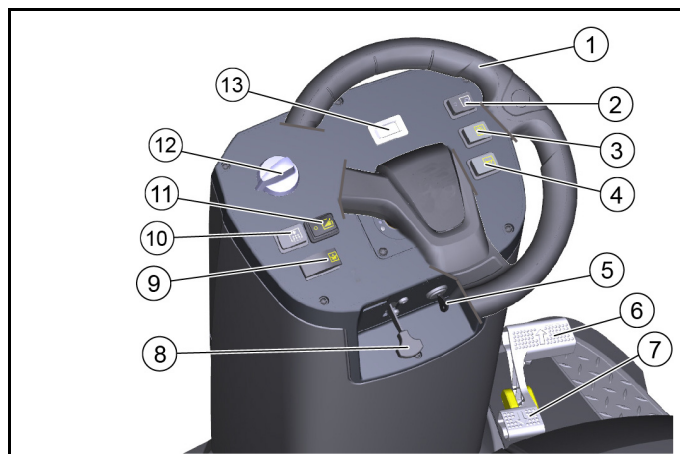
* wird in einem späteren Kapitel noch ausführlicher beschrieben

Optional

Nicht dargestellt sind folgende Ausstattungen die bei Bestellung ab Werk bereits eingebaut sind, oder nachträglich vom Service eingebaut werden können.

- 1 Komfortsitz
- 2 Rundumkennleuchte
- 3 Arbeitslicht
- 4 StVZO-Kit
- 5 Blue Spot
- 6 Fahrerschutzdach
- 7 Seitenbesen links
- 8 Wassersprühsystem
- 9 Fleetmanagement-Modul

Bedienelemente



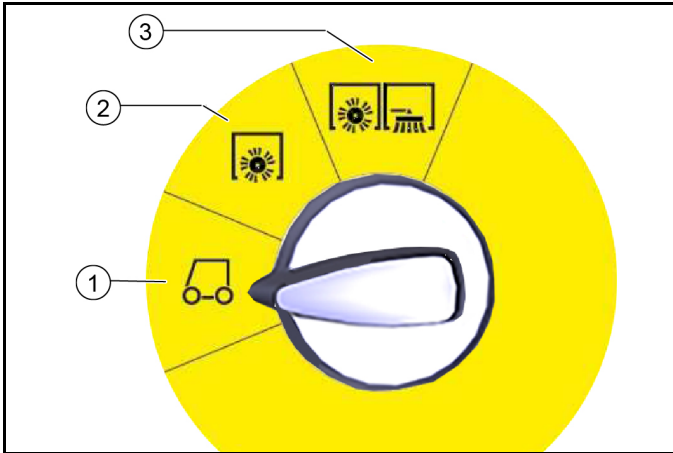
- ① Lenkrad
- ② Schalter Arbeitslicht (Option)
- ③ Schalter Rundumkennleuchte (Option)
- ④ Hupe
- ⑤ Schlüsselschalter
- ⑥ Fahrpedal "Vorwärts"
- ⑦ Fahrpedal "Rückwärts"
- ⑧ Chokehebel
- ⑨ Taster Hochentleerung
- ⑩ Taster Staubfilterabreinigung
- ⑪ Schalter Wassersprühsystem (Option)
- ⑫ Programmwahlschalter*
- ⑬ Betriebsstundenzähler

* wird in einem späteren Kapitel noch ausführlicher beschrieben

Programmwahlschalter

Hinweis

Die Funktionen sind nur bei eingeschaltetem Schlüsselschalter aktiviert.



- ① **Fahren**
 - In dieser Stellung kann der Motor gestartet werden
 - Kehrmaschine kann zum Einsatzort gefahren werden
 - Kehrwalze und Seitenbesen sind angehoben und abgeschaltet
- ② **Kehren mit Kehrwalze**
 - Kehrwalze wird abgesenkt und eingeschaltet
- ③ **Kehren mit Kehrwalze, rechtem und linkem Seitenbesen**
 - Kehrwalze, rechter und linker Seitenbesen (optional) werden abgesenkt und eingeschaltet

Verkleidungen

⚠ WARNUNG

Fehlfunktion durch offene Verkleidungen

Öffnen Sie die Verkleidungen nur wenn der Programmwahlschalter auf <OFF> steht und der Schlüssel abgezogen ist. Das Öffnen während des Betriebes ist untersagt.

Motorhaube öffnen / schließen

Für bestimmte Tätigkeiten muss die Motorhaube geöffnet werden:

- 1 Kraftstoff tanken
- 2 Hydraulikölstand prüfen / nachfüllen
- 3 Hydraulikölfilter wechseln
(nur durch autorisierten Kundendienst)
- 4 Kehrwalze prüfen / wechseln
- 5 Batterie abklemmen



- Motorhaube zum Öffnen vorne an der Griffmulde fassen, nach oben entriegeln, dann zur Seite wegschwenken.

Verkleidung rechts öffnen / schließen

Für bestimmte Tätigkeiten muss die Verkleidung rechts geöffnet werden:

- 1 Freilauf öffnen / schließen
- 2 Kraftstoffhahn öffnen
- 3 Motorölstand prüfen / nachfüllen
- 4 Ölwechsel Motor
- 5 Zündkerze prüfen / wechseln
- 6 Luftfilter reinigen / wechseln



- Verkleidung zum Öffnen an der Griffmulde fassen, nach oben entriegeln, dann zur Seite wegschwenken.

Ablagefläche

Die maximal zulässige Zuladung der Ablagefläche beträgt 20 kg.

- 1 Sorgen Sie für eine sichere Befestigung der Ladung.

Batterien / Ladegeräte

ACHTUNG




Verwenden Sie nur die vom Hersteller empfohlenen Batterien und Ladegeräte

Ersetzen Sie Batterien nur durch den gleichen Batterietyp. Entnehmen Sie die Batterie bevor Sie das Fahrzeug entsorgen und entsorgen Sie sie unter Beachtung der länderspezifischen bzw. örtlichen Vorschriften.

Symbole Warnhinweise

Beachten Sie beim Umgang mit Batterien folgende Warnhinweise:

	Hinweise in der Gebrauchsanweisung der Batterie und auf der Batterie sowie in dieser Betriebsanleitung beachten.
	Augenschutz tragen.
	Kinder von Säure und Batterie fernhalten.
	Explosionsgefahr
	Feuer, Funken, offenes Licht und Rauchen verboten.
	Verätzungsgefahr
	Erste Hilfe.

	Warnhinweis
	Entsorgung
	Batterie nicht in die Mülltonne werfen.

Sicherheitshinweise für Bleibatterien

⚠ **GEFAHR**

Brand- und Explosionsgefahr!

Keine Werkzeuge oder ähnliches auf die Batterie legen. Kurzschluss und Explosionsgefahr.

Rauchen und offenes Feuer unbedingt vermeiden.

Räume in denen Batterien geladen werden, müssen gut durchlüftet sein, da beim Laden hochexplosives Gas entsteht.

⚠ **GEFAHR**

Verätzungsgefahr

Vorsicht bei undichter Batterie durch austretende Schwefelsäure.

⚠ **GEFAHR**

Verletzungsgefahr!

Wunden niemals mit Blei in Berührung bringen.

Nach der Arbeit an Batterien immer die Hände reinigen.

⚠ **WARNUNG**

Umweltgefährdung durch unsachgemäße Entsorgung der Batterie

Entsorgen Sie defekte oder verbrauchte Batterien sicher (Kontaktieren Sie gegebenenfalls ein Entsorgungsunternehmen oder den Kärcher Service).

Maßnahmen bei unbeabsichtigter Freisetzung von Batteriesäure

Bei bestimmungsgemäßem Gebrauch und unter Beachtung der Gebrauchsanweisung geht von Bleibatterien keine Gefahr aus. Beachten Sie jedoch, dass Bleibatterien Schwefelsäure enthalten, die schwere Verätzungen verursachen kann.

1. Verschüttete oder bei undichter Batterie austretende Säure mit Bindemittel, z.B Sand festsetzen. Nicht in die Kanalisation, ins Erdreich oder Gewässer gelangen lassen.
2. Säure mit Kalk/Soda neutralisieren und unter Beachtung der örtlichen Vorschriften entsorgen.
3. Zur Entsorgung der defekten Batterie einen Entsorgungsfachbetrieb kontaktieren.
4. Säurespritzer im Auge oder auf der Haut mit viel klarem Wasser aus- beziehungsweise abspülen.
5. Danach unverzüglich Arzt aufsuchen.
6. Verunreinigte Kleidung mit Wasser auswaschen.
7. Kleidung wechseln.

Vorinbetriebnahme

Abladehinweise

⚠ **GEFAHR**

Unfallgefahr beim Abladen des Gerätes

Verwenden Sie beim Abladen des Gerätes eine geeignete Rampe.

Verwenden Sie keinen Gabelstapler zum Abladen / Verladen des Gerätes.

Beachten Sie das Gewicht beim Abladen / Verladen des Gerätes. Siehe dazu im Kapitel "Technische Daten".

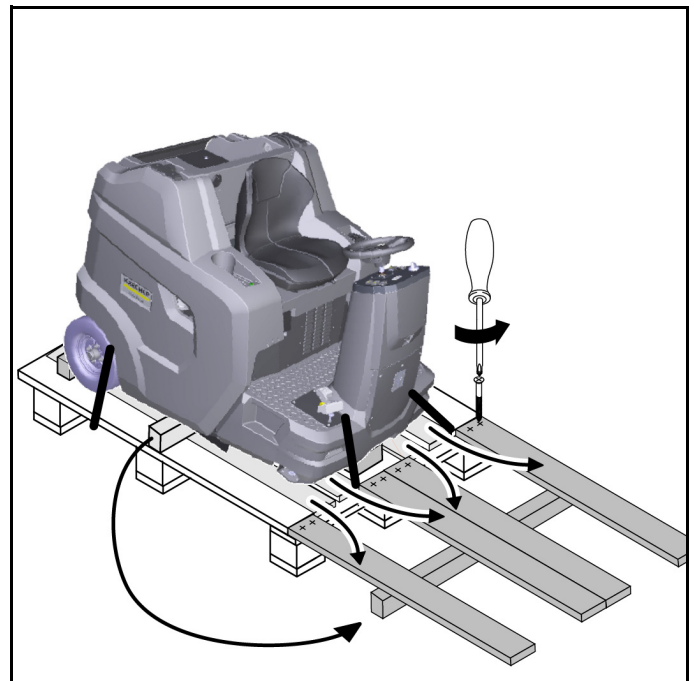


Abbildung: Abfahrrampe

1. Batterie anschließen und falls erforderlich laden.
2. Mit den beiliegenden Brettern eine Rampe laut Skizze bauen.
3. Packbänder aus Kunststoff zerschneiden und Verpackungsfolie entfernen.
4. Spannbänderbefestigung an den Anschlagpunkten entfernen.
5. Vier gekennzeichnete Bodenbretter und das Kantholz auf der Palette abschrauben.
6. Die Bretter auf die Kante der Palette legen und so ausrichten dass Sie vor den Rädern des Geräts liegen. Bretter festschrauben.
7. Das Kantholz als Abstützung unter die Bretter legen.
8. Holzklötze zur Arretierung der Räder entfernen.
9. Feststellbremse lösen.
10. Gerät über die geschaffene Rampe von vorsichtig von der Palette fahren (siehe Kapitel "Gerät mit Eigenantrieb bewegen") oder von der Palette schieben (siehe Kapitel "Gerät ohne Eigenantrieb bewegen").

Freilaufhebel öffnen / schließen

⚠ **GEFAHR**

Unfallgefahr durch fehlende Bremswirkung

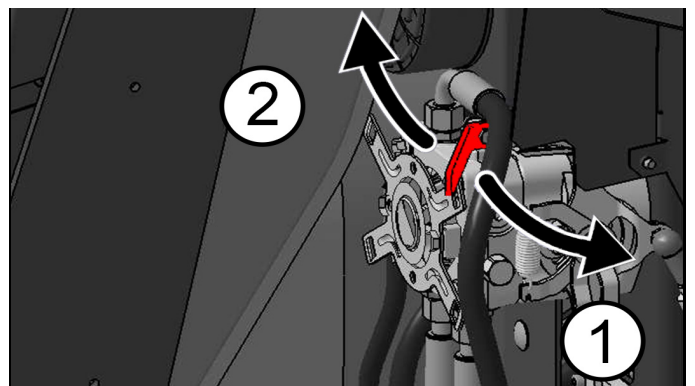
Sichern Sie das Gerät gegen Wegrollen bevor Sie den Freilaufhebel betätigen.

⚠ **VORSICHT**

Beschädigungsgefahr des hydrostatischen Fahrtriebs

Schieben Sie das Gerät langsam und nur über kurze Strecke.

Schleppen Sie das Gerät keinesfalls ab.



- ① Freilaufhebel, rot
- ② Stellung Freilauf geschlossen
– Gerät ist fahrbereit
- ③ Stellung Freilauf geöffnet
– Gerät ist verschiebbar

Gerät ohne Eigenantrieb bewegen (Gerät ist verschiebbar)

- 1 Zum Verschieben des Geräts Freilaufhebel öffnen.
 - a Rechte Verkleidung nach außen schwenken.
 - b Freilaufhebel zum Körper ziehen (öffnen).
 - c Feststellbremse lösen.
 - d Gerät verschieben.

Gerät mit Eigenantrieb bewegen (Gerät ist fahrbereit)

- 1 Nach dem Verschieben des Geräts den Freilaufhebel schließen.
 - a Feststellbremse betätigen.
 - b Freilaufhebel vom Körper weg schieben (schließen).
 - c Rechte Verkleidung schließen.

Seitenbesen montieren

Hinweis

Der bzw. die Seitenbesen sind bei Auslieferung mit einem Kabelbinder auf dem Fahrersitz befestigt.

1. Seitenbesen vor Inbetriebnahme am Gerät befestigen. Siehe Kapitel "Seitenbesen wechseln".

Inbetriebnahme

Sicherheitsprüfung vor dem Start

ACHTUNG

Verbrennungsgefahr durch heiße Oberflächen

Halten Sie sich von heißem Motor, Auspuff, Krümmer und hydraulischen Antriebsmotor fern.

Lassen Sie das Gerät vor der Sicherheitsüberprüfung abkühlen.

Hinweis

Fehlende Hinweise dem Kapitel "Pflege- und Wartung | Wartungsarbeiten" entnehmen.

1. Sicherheitsfunktion der Motorhaube / Verkleidung rechts prüfen.
 - a Bei offener Motorhaube darf der Verbrennungsmotor nicht anlaufen.
 - b Bei offener Verkleidung darf der Verbrennungsmotor nicht anlaufen.
2. Sitzkontaktschalter auf Funktion prüfen.
 - a Bei laufendem Verbrennungsmotor muss sich das Gerät abschalten wenn der Fahrer vom Fahrersitz aufsteht.
3. Reifenfülldruck prüfen.
4. Motorölstand prüfen.
5. Füllstand vom Hydrauliktank prüfen.
6. Kehrwalze und Seitenbesen auf Fremdkörper und eingewickelte Bänder prüfen.
7. Fahrpedal auf Leichtgängigkeit und Funktionssicherheit prüfen (nur beim Stillstand des Geräts).
8. Kehrutbehälter leeren.
9. Füllstand vom Kraftstofftank prüfen.

Tanken

⚠ GEFAHR

Explosionsgefahr durch überlaufenden Kraftstoff

Achten Sie beim Tanken darauf dass kein Kraftstoff auf heiße Oberflächen gelangt.

⚠ GEFAHR

Explosionsgefahr durch Rauchen und offenes Feuer

Halten Sie sich während des Tankens an striktes Rauchverbot, sowie an das Verbot von offenem Feuer.

⚠ WARNUNG

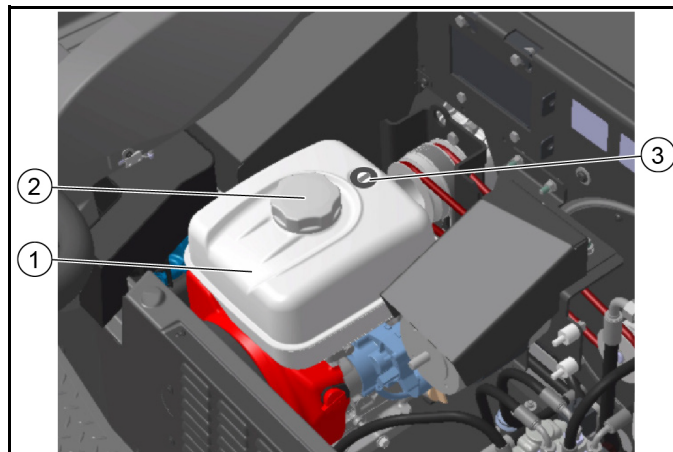
Gesundheitsgefahr durch einatmende Dämpfe

Tanken Sie nicht in geschlossenen Räumen.

ACHTUNG

Beschädigungsgefahr durch falschen Kraftstoff

Tanken Sie nur geeigneten Kraftstoff wie in den Technischen Daten angegeben.



- ① Kraftstofftank
- ② Tankverschluss
- ③ Tankanzeige

1. Gerät ausschalten (Motor abstellen).
2. Motorhaube nach außen schwenken.
3. Tankverschluss öffnen.
4. Kraftstoff tanken.
5. Übergelaufenen Kraftstoff abwischen und Tankverschluss schließen.

Fahrersitz einstellen

⚠ GEFAHR

Unfallgefahr

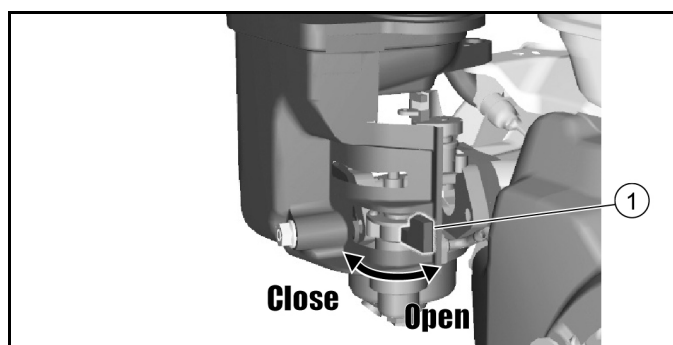
Stellen Sie den Fahrersitz nur bei stehendem Gerät ein.



- ① Fahrersitz
- ② Hebel Sitzverstellung

1. Hebel Sitzverstellung betätigen.
2. Fahrersitz in die gewünschte Position verschieben, Hebel loslassen und einrasten.
3. Durch Vor- und Zurückbewegen des Fahrersitzes prüfen ob er eingerastet ist.

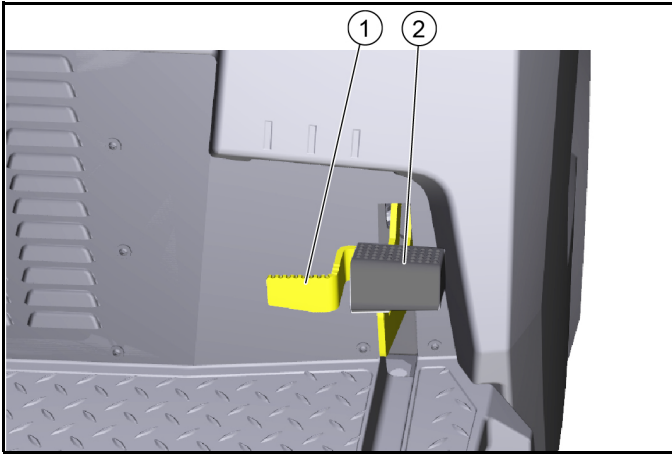
Kraftstoffhahn öffnen / schließen



- ① Kraftstoffhahn

- 1 Kraftstoffhahn zum Öffnen bzw. Schließen in die entsprechende Richtung bis Anschlag drehen.

Feststellbremse betätigen / lösen



- ① Entriegelung Feststellbremse
- ② Feststellbremse

Feststellbremse betätigen:

1. Feststellbremse drücken (rastet ein).

Feststellbremse lösen:

2. Entriegelung drücken, die Feststellbremse wird gelöst.

Betrieb

Gerät (Motor) starten

Hinweis

Zum Starten des Motors muss die Motorhaube geschlossen sein und der Fahrer auf dem Fahrersitz sitzen.

1. Kraftstoffhahn öffnen.
2. Auf dem Fahrersitz Platz nehmen (Sitzkontaktschalter).
3. Programmwahlschalter auf Stellung "Fahren" stellen.
4. Schlüssel in Schlüsselschalter einstecken und auf Stellung "I-ON" drehen, der Motor startet.
5. Bei kalten Außentemperaturen: Chokehebel betätigen.

Gerät fahren

ACHTUNG

Verletzungsgefahr beim Rückwärtsfahren

Beim Rückwärtsfahren darf keine Gefahr für Dritte bestehen. Gegebenenfalls einweisen lassen.

⚠ WARNUNG

Unfallgefahr

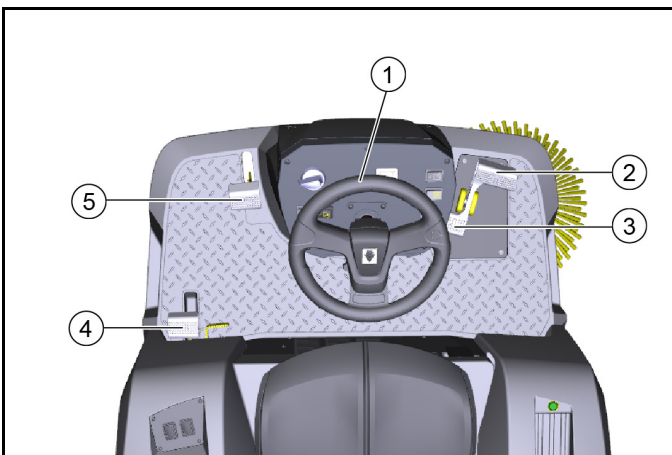
Fahren Sie nicht mit angehobenem Kehrgutbehälter.

ACHTUNG

Beschädigungsgefahr des Antriebs!

Stellen Sie vor jeder Fahrt sicher dass der Freilaufhebel geschlossen ist.

Fahrpedal immer vorsichtig und langsam drücken. Nicht ruckartig von Rückwärts auf Vorwärtsfahrt wechseln, oder umgekehrt.



- ① Lenkrad
- ② Vorwärts fahren
- ③ Rückwärts fahren

- ④ Feststellbremse
- ⑤ Grobschmutzklappe

1. Fahrpedal vorsichtig betätigen.
 - a Mit dem Fahrpedal die Fahrgeschwindigkeit stufenlos regeln.
 - b Ruckartiges Betätigen des Pedals vermeiden.
 - c Die Fahrgeschwindigkeit den jeweiligen Verhältnissen anpassen.
2. Fahrtrichtung mit dem Lenkrad steuern.
3. Fahrpedal loslassen, das Gerät bremsst selbsttätig und bleibt stehen.
 - a In Notsituationen zusätzlich die Feststellbremse betätigen.

Kehrbetrieb

Hinweise zum Kehrbetrieb

⚠ GEFAHR

Verletzungsgefahr durch abruptes Halten

Stehen Sie während Fahr- oder Reinigungsarbeiten nicht vom Fahrersitz auf (Sitzkontaktschalter bringt das Gerät abrupt zum Stehen).

⚠ WARNUNG

Verletzungsgefahr durch Steine oder Split

Achten Sie bei geöffneter Grobschmutzklappe auf Personen, Tiere oder Gegenstände in der Nähe (umherfliegende Steine oder Split sind gefährlich).

⚠ VORSICHT

Beschädigungsgefahr durch Packbänder oder ähnliches

Kehren Sie keine Packbänder, Schnüre oder ähnliches ein (Beschädigung der Kehrmechanik). Gegenstände oder lose Hindernisse dürfen nicht überfahren oder geschoben werden.

1. Für ein optimales Reinigungsergebnis die Fahrgeschwindigkeit den Gegebenheiten anpassen.
2. Kehren nur mit eingefahrenem Kehrgutbehälter erlaubt.
 - a Steht der Programmwahlschalter auf "Fahren" ist die Behälterklappe automatisch geschlossen.
 - b Schaltet man den Programmwahlschalter auf "Kehren" wird die Behälterklappe automatisch geöffnet und der Kehrgutbehälter ist bereit zur Aufnahme von Kehrgut.
3. Den Kehrgutbehälter in regelmäßigen Abständen entleeren.
 - a Wurde hauptsächlich Split aufgekehrt (hohes Gewicht des Kehrguts), den Kehrgutbehälter früher leeren.
4. Bei Flächenreinigung den Programmwahlschalter auf "Kehren mit Kehrwalze" stellen.
5. Zur Reinigung von Seitenrändern zusätzlich den Seitenbesen benutzen, dazu Programmwahlschalter auf "Kehren mit Kehrwalze und Seitenbesen" stellen.
6. Feststehende Hindernisse bis 6 cm Höhe können langsam und vorsichtig überfahren werden.
7. Feststehende Hindernisse über 6 cm Höhe nur mit einer geeigneten Rampe überfahren.

Kehren mit Kehrwalze und Seitenbesen

1. Für Reinigungsarbeiten Fahrtrichtung vorwärts wählen.
2. Für Flächenreinigung: Kehrwalze absenken, dazu Programmwahlschalter auf "Kehren mit Kehrwalze" stellen.
3. Bei nassen oder feuchten Oberflächen: Nasskehrklappe öffnen.
4. Zum randnahen Reinigen: zusätzlich rechten Seitenbesen absenken, dazu Programmwahlschalter auf "Kehren mit Kehrwalze und Seitenbesen" stellen.
5. Zum Aufnehmen größerer Gegenstände (50 mm): Pedal Grobschmutzklappe kurzzeitig drücken.
6. Von Zeit zu Zeit Staubfilter reinigen.
 - a Der Staubfilter wird in regelmäßigen Abständen automatisch abgereinigt.
 - b In staubigen Umgebungen zusätzlich den Schalter der Filterabreinigung betätigen.

Kehrgutbehälter entleeren

Die Hochentleerung des Gerätes erlaubt es, das Kehrgut im Kehrgutbehälter direkt in einen Müllcontainer zu entleeren (maximale Entladehöhe siehe Kapitel „Technische Daten“).

⚠ VORSICHT

Kippgefahr

Entleeren Sie den Kehrgutbehälter nur auf festem ebenen Untergrund.

Halten Sie beim Entleeren auf Halden und Rampen den Sicherheitsabstand ein.

⚠ VORSICHT

Verletzungsgefahr

Stellen Sie sicher, dass sich während des Entleerungsvorgangs keine Personen und Tiere im Schwenkbereich des Kehrgutbehälters aufhalten.

⚠ VORSICHT

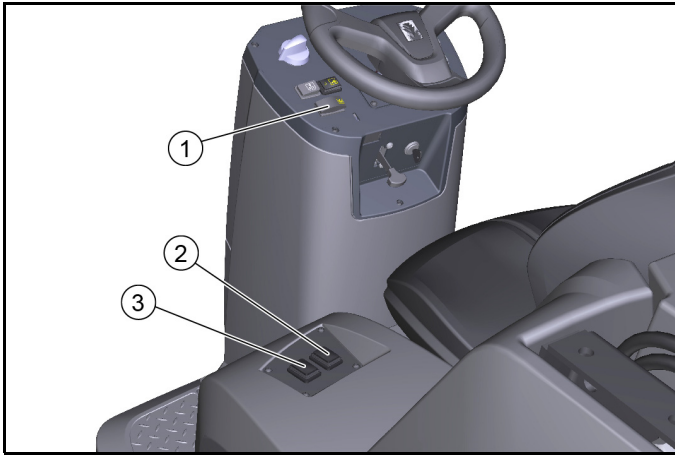
Quetschgefahr

Fassen Sie nicht in das Gestänge der Entleerungsmechanik.

ACHTUNG

Unfallgefahr, Verletzungsgefahr

Während der Kehrgutbehälter angehoben ist, darf nicht in den Kehrmotor geschaltet werden.



- ① Taster Hochentleerung
- ② Schalter Kehrgutbehälter anheben / absenken
- ③ Schalter Behälterklappe öffnen / schließen

1. Programmwahlschalter auf Stellung "Fahren" stellen (nur in dieser Stellung lässt sich der Kehrgutbehälter abheben).
2. Gerät grob positionieren.
 - a Nach Abstellen des Gerätes mindestens noch 1 Minute warten damit kann sich der Staub vor dem Entleeren absetzen kann.
3. Taster Hochentleerung am Bedienfeld drücken und gedrückt halten.
4. Schalter Kehrgutbehälter drücken und Kehrgutbehälter anheben.
 - a Zum Entleeren in einen Müllcontainer den Kehrgutbehälter vollständig anheben und langsam an den Sammelbehälter heranfahren.
 - b Zum freien Entleeren den Kehrgutbehälter ungefähr bis zur Mitte anheben, bis die Behälterklappe geöffnet werden kann (bei einer zu geringen Entleerhöhe ist die Betätigung der Behälterklappe gesperrt).
5. Feststellbremse betätigen.
6. Schalter Behälterklappe drücken und Kehrgutbehälter entleeren.
7. Behälterklappe schließen.
8. Feststellbremse lösen.
9. Vom der Entleerestelle wegfahren.
10. Kehrgutbehälter komplett absenken.

Gerät ausschalten

Nach dem Ausschalten des Gerätes wird der Staubfilter automatisch abgereinigt.

- 1 Gerät auf einer ebenen Fläche abstellen.
- 2 Programmwahlschalter auf Stellung "Fahren" drehen.
- 3 Feststellbremse betätigen.
- 4 Schlüssel vom Schlüsselschalter abziehen.
- 5 Kraftstoffhahn schließen.

Transport

⚠ GEFAHR

Unfallgefahr beim Verladen

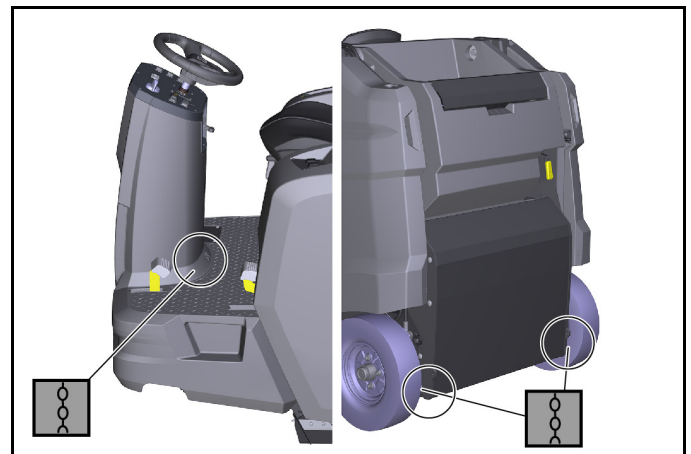
Schließen Sie beim Verladen des Gerätes immer den Freilaufhebel. Erst dann sind Fahrtrieb und Feststellbremse betriebsbereit. Das Gerät muss bei Steigungen oder Gefälle immer mit Eigenantrieb bewegt werden.

Geräte nur auf ebener Fläche auf- und abladen.

Verletzungs- und Beschädigungsgefahr

Beachten Sie das Leergewicht (Transportgewicht) des Gerätes beim Transport auf Hängern oder Fahrzeugen.

Sichern Sie das Gerät nach den jeweils gültigen Richtlinien gegen Rutschen und Kippen.



- 1 Kraftstoffhahn schließen.
- 2 Kehrmaschine an den Rädern mit Keilen sichern.
- 3 Kehrmaschine mit Spanngurten oder Seilen sichern. Markierungen für Befestigungsbereiche am Grundrahmen beachten (Kettensymbole).
 - Die Befestigungspunkte links und rechts hinten sind Öffnungen (ca. ø 30 mm) im Rahmen zwischen Hinterrad und Kehrgutbehälter.
 - Vorne liegt der Befestigungsbereich zwischen Fußaufsatz und Frontturm.
- 4 Minuspol der Batterie abklemmen.
- 5 Schlüssel abziehen.

Lagerung

⚠ VORSICHT

Verletzungs- und Beschädigungsgefahr

Beachten Sie das Gewicht des Gerätes bei der Lagerung. Beachten Sie zusätzlich die Hinweise in der Betriebsanleitung des Motors.

- 1 Kehrmaschine auf ebener Fläche in trockener, frostfreier Umgebung abstellen. Mit Abdeckplane gegen Staub schützen.
- 2 Kehrmaschine gegen Wegrollen sichern (Feststellbremse).
- 3 Kraftstoffhahn schließen.
- 4 Schlüssel abziehen.
- 5 Minuspol der Batterie abklemmen wenn die Kehrmaschine länger als 4 Wochen nicht benutzt wird.
- 6 Batterie im Abstand von ca. 2 Monaten laden.

Wird die Kehrmaschine über längere Zeit nicht genutzt:

- 1 Kraftstoff aus Tank vollständig ablassen.
- 2 Motoröl wechseln.
- 3 Zündkerze herausrauben und 5 ml frisches Motorenöl in die Zündkerzenbohrung geben. Den Motor ohne Zündkerze mehrfach durchdrehen (nicht starten). Zündkerze einschrauben.

Pflege und Wartung

ACHTUNG

Beachten Sie die Sicherheitshinweise zu Pflege und Wartung am Anfang dieser Betriebsanleitung.

Reinigung des Geräts

ACHTUNG

Kurzschlüsse oder andere Schäden. Reinigen Sie das Gerät nicht mit Schlauch- oder Hochdruckwasserstrahl.

ACHTUNG

Unsachgemäße Reinigung

Beschädigungsgefahr.

Verwenden Sie keine scheuernden oder aggressiven Reinigungsmittel.

⚠ GEFÄHR

Gesundheitsgefahr durch Staub

Zur Innenreinigung mit Druckluft.

Tragen Sie Staubschutzmaske und Schutzbrille.

Gerät innen reinigen

- 1 Verkleidungen öffnen.
- 2 Gerät mit Druckluft ausblasen.
- 3 Gerät mit einem feuchten, in milder Waschlauge getränktem Lappen reinigen.
- 4 Verkleidungen schließen.

Gerät außen reinigen

- 1 Gerät mit einem feuchten, in milder Waschlauge getränktem Lappen reinigen.

Wartungsintervalle

Hinweis

Um Garantieansprüche zu wahren, müssen während der Garantielaufzeit alle Service- und Wartungsarbeiten vom autorisierten Kundendienst gemäß Inspektionscheckliste (ICL) durchgeführt werden.

- Der Betriebsstundenzähler gibt den Zeitpunkt der Wartungsintervallen an.
- Die Intervalle für Service- und Wartungsarbeiten durch den Kunden / Bediener sind im Kapitel "Wartung durch den Kunden" aufgeführt. Die Arbeiten müssen von einer qualifizierten Fachkraft ausgeführt werden. Bei Bedarf kann jederzeit ein Kärcher-Fachhändler hinzugezogen werden.
- Weitere Wartungsarbeiten sind durch den autorisierten Kundendienst gemäß Inspektionscheckliste auszuführen. Bitte kontaktieren Sie den Kundendienst rechtzeitig.

Wartung durch den Kunden

Hinweis

Alle Service- und Wartungsarbeiten müssen von einer qualifizierten Fachkraft ausgeführt werden, bei Bedarf kann jederzeit ein Kärcher-Fachhändler hinzugezogen werden.

Arbeiten an der Hydraulik dürfen nur durch den autorisierten Kundendienst erfolgen.

Hinweis

Beschreibungen siehe Kapitel "Wartungsarbeiten".

• Täglich

- 1 siehe Kapitel "Sicherheitsprüfung vor dem Start".

• Wöchentlich

- 1 Bewegliche Teile auf Leichtgängigkeit prüfen.
- 2 Dichtleisten im Kehrbereich auf Einstellung und Verschleiß prüfen.
- 3 Dichtleisten an Behälterklappe Kehrgutbehälter prüfen (3x)
- 4 Kehrwalze und Seitenbesen auf Verschleiß prüfen.
- 5 Staubfilter prüfen und gegebenenfalls Filterkasten reinigen.
- 6 Luftfilter prüfen.
- 7 Kraftstoff- und Hydrauliksystem auf Dichtheit prüfen.
- 8 Spannung, Verschleiß und Funktion von Riemen prüfen.

• Wartung alle 50 Betriebsstunden

- 1 Luftfilter reinigen (bei Einsatz in staubiger Umgebung häufiger).

• Wartung alle 100 Betriebsstunden

- 1 Motorölwechsel (erster Wechsel nach 20 Betriebsstunden).
- 2 Zündkerze prüfen und reinigen.
- 3 Luftfilter reinigen.
- 4 Absetzbecher reinigen.

• Wartung alle 300 Betriebsstunden

- 1 Luftfilter wechseln.
- 2 Kraftstofffilter reinigen.
- 3 Zündkerze wechseln.

• Wartung nach Verschleiß

- 1 Dichtleisten wechseln.
- 2 Kehrwalze wechseln.
- 3 Seitenbesen wechseln.

Wartung durch den Kundendienst

Hinweis

Um Garantieansprüche zu wahren müssen während der Garantielaufzeit alle Service- und Wartungsarbeiten vom autorisierten Kärcher-Kundendienst gemäß Inspektionscheckliste durchgeführt werden.

- Erstinspektion nach 20 Betriebsstunden
- Wartung alle 100 Betriebsstunden
- Wartung alle 300 Betriebsstunden

Wartungsarbeiten

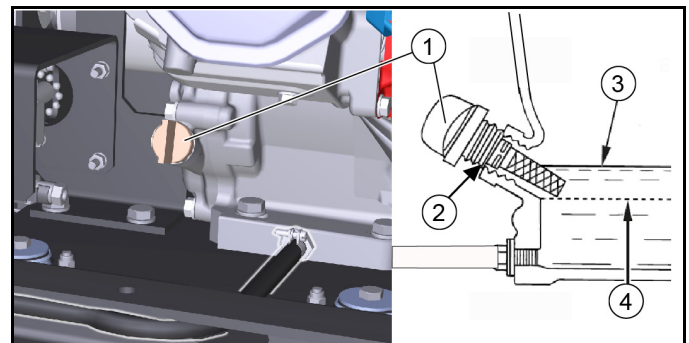
Motorölstand prüfen / nachfüllen

Ölstand bei abgestelltem und waagrecht stehendem Gerät prüfen.

ACHTUNG

Verbrennungsgefahr

Berühren Sie keine heißen Oberflächen wie Auspuff oder Motor.



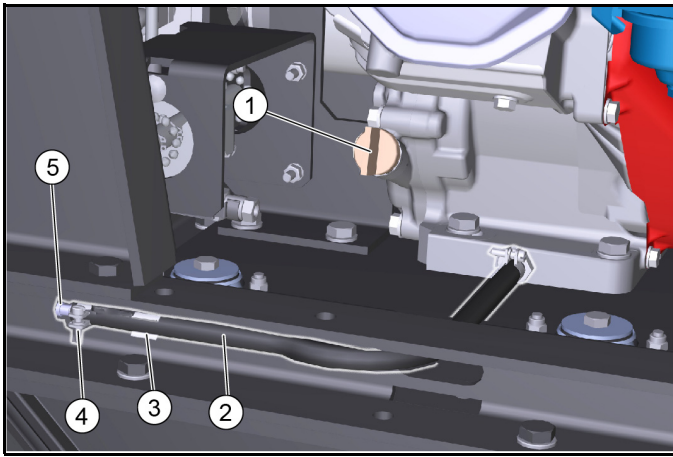
- ① Ölmesstab
- ② Öleinfüllöffnung
- ③ oberer Ölstand (MAX)
- ④ unterer Ölstand (MIN)

1. Gerät auf einer ebenen Fläche abstellen.
2. Motor abkühlen lassen.
 - a Prüfung des Motorölstands frühestens 5 Minuten nach Abstellen des Motors durchführen.
3. Rechte Verkleidung öffnen.
4. Ölmesstabs herausdrehen und Ölstand ablesen.
 - a Liegt der Ölstand unter MIN, Motoröl nachfüllen. Ölsorte siehe Kapitel "Technische Daten".
 - b Nicht überfüllen, nur bis MAX auffüllen.
5. Stimmt der Ölstand, Ölmesstab eindrehen.
6. Verkleidung schließen.

Ölwechsel

Den Ölwechsel bei warmem Motor machen, damit das Öl besser abläuft.

1. Den Motor abstellen.
2. Das Gerät auf einer ebenen Fläche abstellen.
3. Einen geeigneten Auffangbehälter für das Altöl bereitstellen.
4. Rechte Verkleidung öffnen (schwenken).

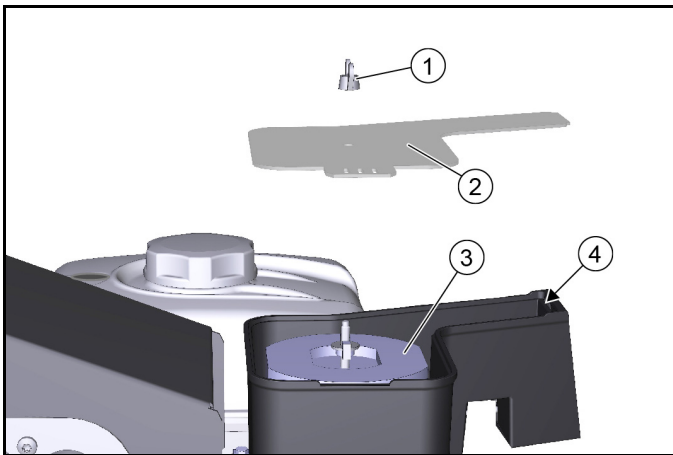


- ① Ölmesstab / Öleinfüllöffnung
- ② Ablassschlauch
- ③ Halterung Ablassschlauch
- ④ Schlauchklemme
- ⑤ Verschlussstück

5. Den Ölmesstab herausdrehen.
6. Den Ablassschlauch aus der Halterung nehmen.
7. Die Schlauchschelle am Ablassschlauch öffnen und das Verschlussstück herausziehen.
8. Das Öl vollständig in Auffangbehälter ablaufen lassen.
9. Das Verschlussstück einstecken und mit Schlauchschelle festziehen.
10. Das neue Motoröl (siehe "Technische Daten") bis zur Unterkante der Öleinfüllöffnung einfüllen.
11. Den Ölmesstab einsetzen und festdrehen.
12. Verkleidung schließen.
13. Das Altöl umweltgerecht entsorgen.

Luftfilter prüfen

1. Die Flügelmutter abschrauben.

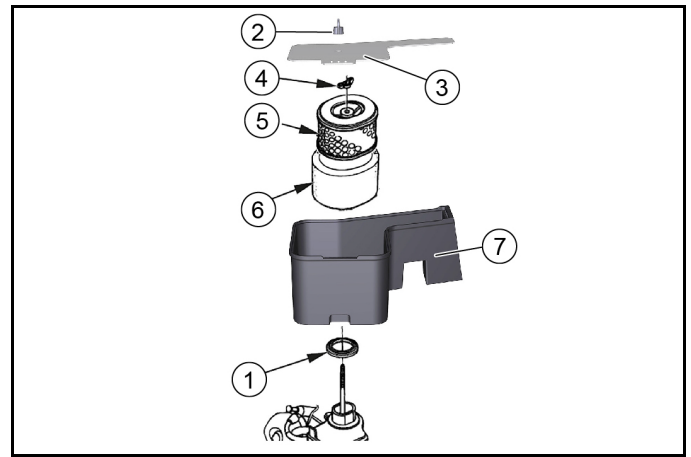


- ① Flügelmutter
- ② Deckel
- ③ Luftfilter
- ④ Fixierung

2. Den Deckel abnehmen.
3. Den Luftfilter auf Verschmutzung prüfen, bei Bedarf reinigen.
4. Den Deckel in Fixierung einschieben, dann aufsetzen.
 - a Auf richtige Lage in der Fixierung achten.
5. Die Flügelmutter anbringen und festdrehen.

Luftfilter reinigen

1. Die Flügelmutter am Deckel abschrauben.

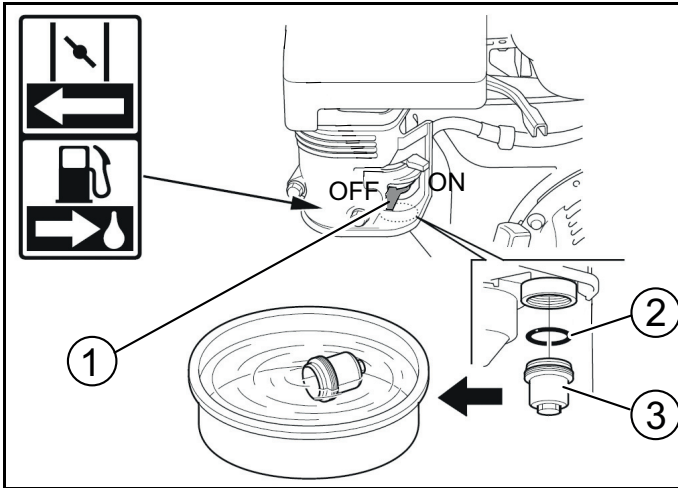


- ① Dichtung
- ② Flügelmutter Deckel
- ③ Deckel
- ④ Flügelmutter Luftfilter
- ⑤ Papierfiltereinsatz
- ⑥ Schaumfiltereinsatz
- ⑦ Luftfiltergehäuse

2. Den Deckel abnehmen.
3. Die Flügelmutter des Luftfilters abschrauben.
4. Den Luftfiltereinsatz abnehmen.
5. Den Schaumfiltereinsatz vom Papierfiltereinsatz abnehmen.
6. Beide Luftfiltereinsätze auf Beschädigung prüfen.
7. Beschädigte Luftfiltereinsätze ersetzen.
8. Bei Weiterverwendung Luftfiltereinsätze reinigen.
9. Den Papierfiltereinsatz einige Male auf einer harten Oberfläche ausklopfen oder von Innen mit Druckluft ausblasen (maximal 0,2 MPa).
10. Den Schaumfiltereinsatz:
 - a In warmer Seifenlauge reinigen.
 - b Mit klarem Wasser spülen.
 - c Oder mit nicht entflammbarem Lösungsmittel reinigen.
 - d Trocknen lassen.
 - e In sauberes Motoröl tauchen.
 - f Überschüssiges Öl herausdrücken.
11. Die Innenseite des Deckels und des Luftfiltergehäuses mit einem feuchten Lappen abwischen. Darauf achten, dass kein Schmutz in den Motor gelangt.
12. Den Schaumfiltereinsatz auf den Papierfiltereinsatz setzen.
13. Den Luftfiltereinsatz in das Luftfiltergehäuse setzen.
14. Darauf achten, dass die Dichtung zwischen Luftfiltergehäuse und Motor angebracht ist.
15. Die Flügelmutter des Luftfilters anbringen und festziehen.
16. Den Deckel anbringen.
17. Die Flügelmutter des Deckels anbringen und festziehen.

Absetzbecher reinigen

1. Den Kraftstoffhahn in Stellung OFF schwenken.

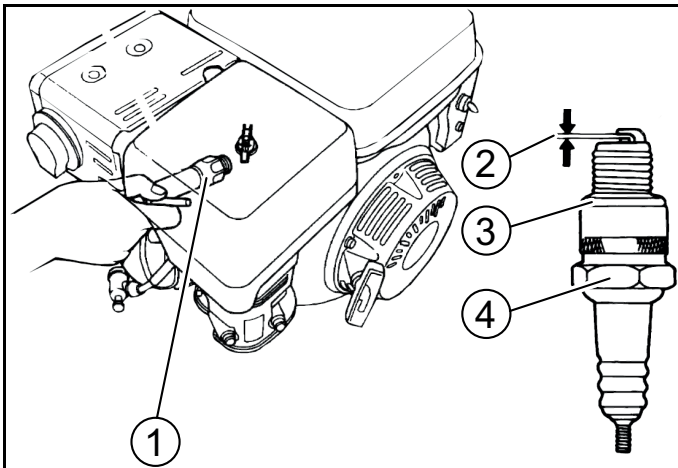


- ① Kraftstoffhahn
- ② O-Ring
- ③ Absetzbecher

2. Den Absetzbecher abschrauben.
3. Den O-Ring abnehmen.
4. Den Absetzbecher in nicht entflammarem Lösungsmittel reinigen.
5. Den Absetzbecher gründlich abtrocknen.
6. Den O-Ring in das Gehäuse setzen.
7. Den Absetzbecher eindrehen und festziehen.
8. Den Kraftstoffhahn in Stellung ON schwenken.
9. Den Absetzbecher auf dichten Sitz prüfen.
10. Den Kraftstoffhahn in Stellung OFF schwenken.

Zündkerze prüfen, einstellen

1. Den Zündkerzenstecker abziehen.
2. Die Umgebung der Zündkerze reinigen, damit kein Schmutz in den Motor gelangt, wenn die Zündkerze entfernt wird.
3. Die Zündkerze mit einem 13/16" Zündkerzenschlüssel heraus-schrauben.



- ① Zündkerzenschlüssel
- ② 0,7...0,8 mm
- ③ Dichtung
- ④ Zündkerze

4. Eine Zündkerze mit abgenutzten Elektroden oder gebrochenem Isolator ersetzen.
5. Den Elektrodenabstand der Zündkerze prüfen. Sollwert 0,7...0,8 mm.
6. Die Dichtung der Zündkerze auf Beschädigung prüfen.

ACHTUNG

Beschädigungsgefahr

Eine lockere Zündkerze kann überhitzen und den Motor beschädigen. Eine zu fest angezogene Zündkerze beschädigt das Gewinde im Motor.

Beachten Sie die folgenden Anweisungen zum Festziehen der Zündkerze.

7. Die Zündkerze vorsichtig mit der Hand eindrehen. Das Gewinde nicht verkanten.
8. Die Zündkerze mit dem Kerzenschlüssel bis zum Anschlag eindrehen und wie folgt festziehen.
 - a Eine gebrauchte Zündkerze 1/8...1/4 Umdrehung festziehen.
 - b Eine neue Zündkerze 1/2 Umdrehung festziehen.
9. Den Zündkerzenstecker aufstecken.

Hydraulikölstand prüfen und Hydrauliköl nachfüllen

ACHTUNG

Beschädigungsgefahr der Hydraulikanlage

Achten Sie auf äußerste Sauberkeit beim Nachfüllen.

Arbeiten an der Hydraulikanlage nur durch den autorisierten Kundendienst.

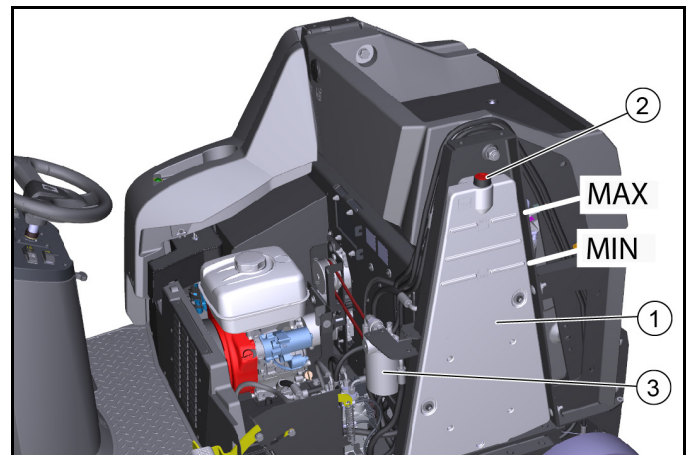


Abbildung ohne Motorhaube

- ① Hydrauliköltank
- ② Entlüfterdeckel / Einfüllöffnung
- ③ Filter Hydrauliköl

1. Gerät abstellen.
2. Motorhaube öffnen.
3. Hydraulikölstand bei kaltem Motor prüfen.
 - a Der richtige Hydraulikölstand muss zwischen der oberen "MAX" und der unteren "MIN" Markierung liegen.
4. Bei Bedarf Hydrauliköl nachfüllen.
 - a Entlüfterdeckel abnehmen.
 - b Hydrauliköl nachfüllen.
Hydraulikölsorte: siehe Kapitel "Technische Daten".
 - c Entlüfterdeckel anbringen.
5. Motorhaube schließen.

Hinterrad wechseln

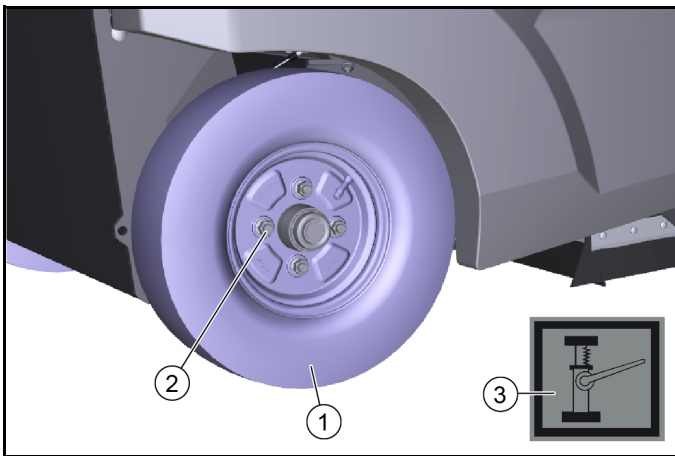
⚠ WARNUNG

Verletzungsgefahr

Fahrzeug nur auf stabilem Untergrund abstellen.

Untergrund auf Stabilität prüfen. Gerät zusätzlich mit Unterlegkeil gegen Wegrollen sichern.

Geeigneten handelsüblichen Wagenheber verwenden.



- ① Hinterrad
- ② Radmutter (4x)
- ③ Symbol Aufnahmepunkt

1. Gerät auf ebener Fläche abstellen.
 - a Untergrund auf Stabilität prüfen.
 - b Gerät gegen Wegrollen sichern.
 - c Seitliche Verkleidung bzw. Motorhaube öffnen.
2. Wagenheber an den gekennzeichneten Aufnahmepunkten am Rahmen ansetzen.
3. Radmuttern mit geeignetem Werkzeug ca. 1 Umdrehung lösen.
4. Gerät mit Wagenheber anheben.
5. Radmuttern herauserschrauben und abnehmen.
6. Rad abnehmen.
7. Defektes Rad in einer Fachwerkstatt reparieren lassen oder ersetzen.
8. Rad ansetzen und Radmuttern bis Anschlag einschrauben und leicht anziehen.
9. Gerät mit Wagenheber ablassen.
10. Seitliche Verkleidung bzw. Motorhaube schließen
11. Radmuttern mit dem erforderlichen Drehmoment (56 Nm) anziehen.

Vorderrad wechseln

1. Zum Ausbau des Vorderrades Kundendienst kontaktieren.

Seitenbesen wechseln

Durch die schwimmende Lagerung des Seitenbesens stellt sich bei Abnutzung der Borsten der Kehrspiegel automatisch nach. Bei zu starker Abnutzung (Borstlänge ca. 10 cm), Seitenbesen austauschen.



- ① Seitenbesen
- ② Schrauben

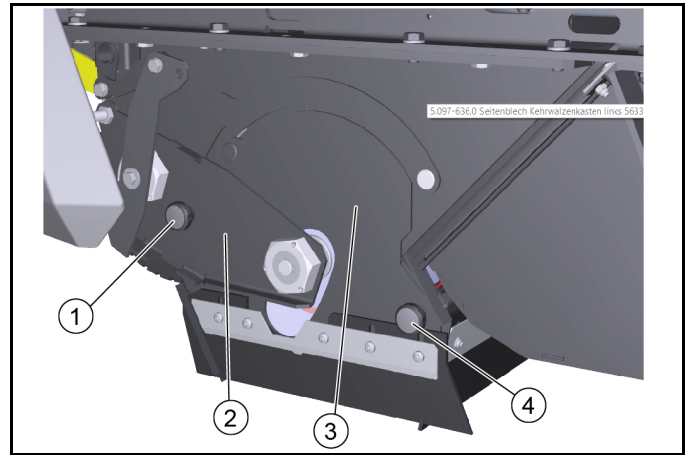
1. Gerät abstellen.
2. 3 Schrauben an der Unterseite herauserschrauben.
3. Seitenbesen abnehmen.
4. Bei Bedarf Aufnahme reinigen.

5. Neuen Seitenbesen auf Mitnehmer aufstecken und mit Schrauben befestigen.

Kehrwalze wechseln / prüfen

Kehrwalze ausbauen

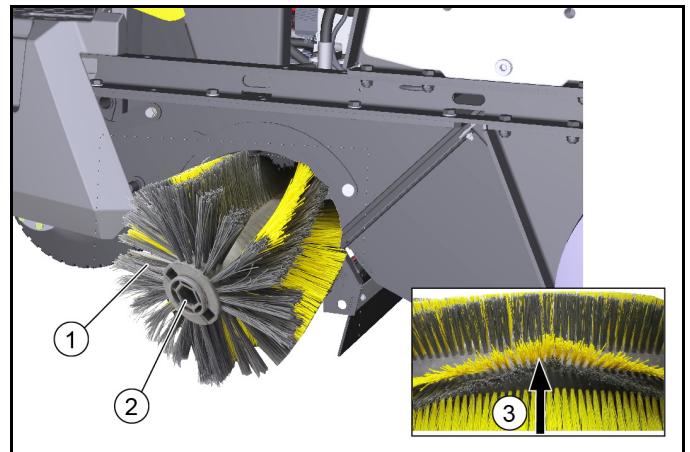
Durch die schwimmende Lagerung der Kehrwalze stellt sich bei Abnutzung der Borsten der Kehrspiegel automatisch nach. Bei zu starker Abnutzung (Reinigungsergebnis nicht zufriedenstellend) austauschen.



- ① Rändelschraube, links
- ② Lagerplatte
- ③ Abdeckplatte
- ④ Rändelschraube, rechts

1. Gerät abstellen.
2. Motorhaube öffnen.
3. Kehrwalze ablassen (bei abgestelltem Motor).
4. Linke Rändelschraube herauserschrauben.
5. Lagerplatte herausziehen.
6. Rechte Rändelschraube herauserschrauben.
7. Abdeckplatte abziehen.
8. Kehrwalze herausziehen.

Kehrwalze einbauen



- ① Kehrwalze
- ② Kehrwalzenaufnahme
- ③ Ausrichtung der Borsten in Fahrtrichtung vorwärts

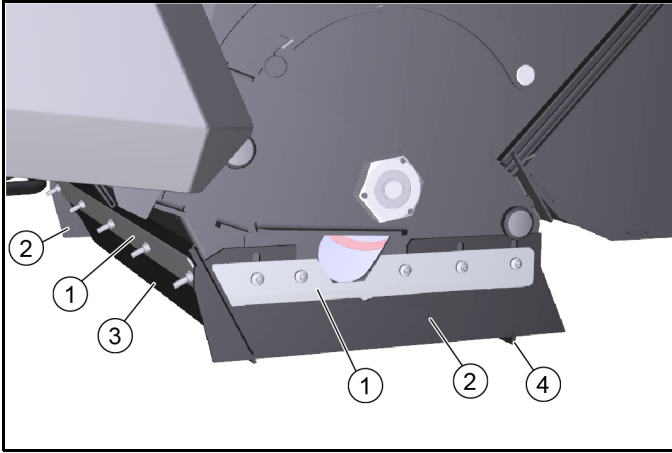
1. Kehrwalze auf Verschleiß und eingewickelte Bänder prüfen.
2. Bei Bedarf: Neue Kehrwalze einbauen.
3. Beim Einbau auf die richtige Ausrichtung der Borsten achten (Kehrwalzenaufnahmen sind identisch).
4. Abdeckplatte und Lagerplatte in umgekehrter Reihenfolge montieren.

Dichtleisten wechseln / einstellen

Dichtleisten	Einstellwerte
Seitliche Dichtleiste	Abstand zum Boden 0 - 1 mm
Vordere Dichtleiste	Nachlauf 10-15 mm
Hintere Dichtleiste	Nachlauf 5-10 mm

Hinweis

Der Nachlauf der vorderen und hinteren Dichtleiste definiert die Umlegung der Dichtlippe nach hinten bei Vorwärtsfahrt. Die seitlichen Dichtleisten müssen bei richtiger Einstellung einen Abstand zum Boden aufweisen.



- ① Befestigung
- ② Seitliche Dichtleiste
- ③ Vordere Dichtleiste
- ④ Hintere Dichtleiste

1. Befestigung der Dichtleisten lösen.
2. Dichtleiste durch Verschieben in den Langlöchern einstellen.
a Werte siehe in der Tabelle.
3. Stimmen die Einstellungen, Dichtleisten befestigen.

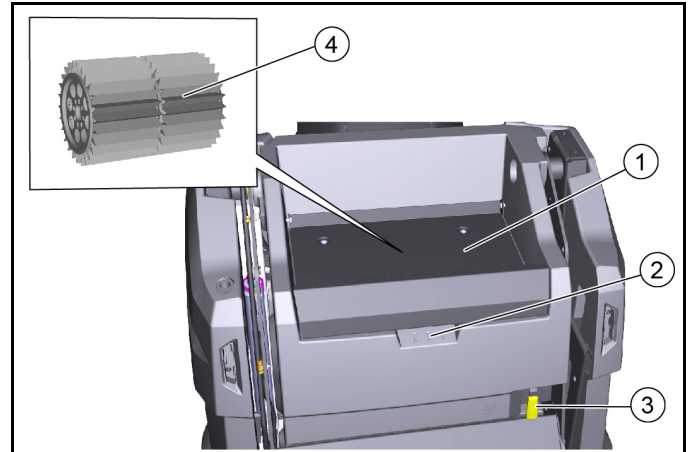
Staubfilter prüfen / wechseln

⚠ GEFAHR

Gesundheitsgefahr durch Staub

Tragen Sie Staubschutzmaske und Schutzbrille beim Arbeiten an der Filteranlage.

Beachten Sie die Sicherheitsvorschriften beim Umgang mit Feinstäuben.



- ① Abdeckung
- ② Griffmulde
- ③ Hebel Staubfilter
- ④ Staubfilter (Rundfilter)

1. Gerät abstellen.
2. Mindestens 1 Minute warten damit sich der Staub absetzen kann.
3. Abdeckung an der Griffmulde nach oben schwenken.
4. Hebel Staubfilter nach rechts bewegen.
5. Staubfilter nach oben herausnehmen.
6. Bei Bedarf: Staubfilter reinigen (aussaugen oder vorsichtig abklopfen) oder neuen Staubfilter einsetzen.

Hilfe bei Störungen

Kleinere Störungen können Sie mit Hilfe der folgenden Übersicht selbst beheben.

Bei allen nicht aufgeführten Störungen Kundendienst (Service) kontaktieren!

⚠ GEFAHR

Unfall- und Verletzungsgefahr durch unbeabsichtigte Bewegung des Fahrzeugs

Schalten Sie vor allen Pflege- und Wartungsarbeiten das Fahrzeug aus und ziehen den Zündschlüssel ab.

⚠ GEFAHR

Stromschlaggefahr

Klemmen Sie bei Arbeiten an elektrischen Bauteilen die Batterie ab.

Reparaturarbeiten und Arbeiten an elektrischen Bauteilen dürfen nur vom autorisierten Kundendienst durchgeführt werden.

Gerätesicherungen

Bei Ausfall einer Funktion, können Sie die Gerätesicherungen prüfen, bevor Sie den Kundendienst verständigen.

⚠ WARNUNG

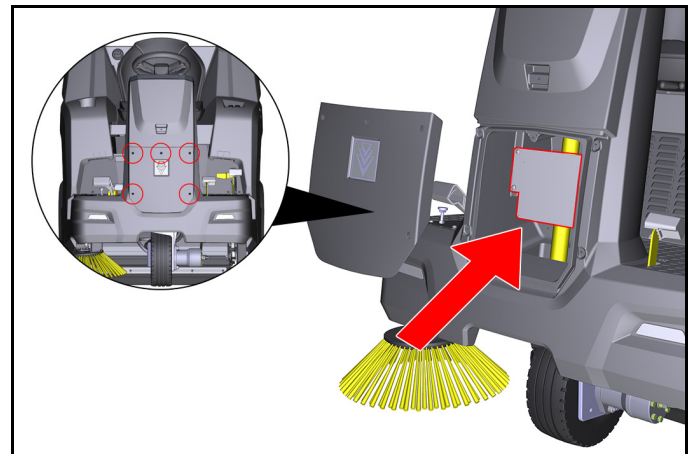
Beschädigungsgefahr durch falsche Handhabung

Die Steuerung oder Gerätekomponenten können durch falsch eingesetzte Gerätesicherungen beschädigt werden!

Ersetzen Sie Gerätesicherungen nur gegen Sicherungen gleicher Bauart (Flachstecksicherung) und Wert (A)

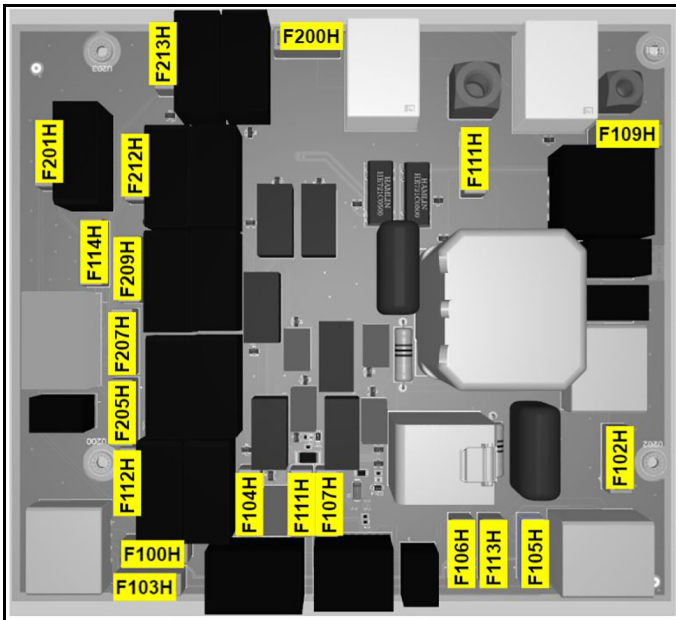
Die Gerätesicherungen befinden sich auf der elektronischen Steuerung des Fahrzeugs.

Die Steuerung ist unter der vorderen Abdeckung der Lenksäule angebracht:



1. Gerät abstellen und gegen wegrollen sichern.
2. Minuspol der Batterie abklemmen.
3. 5 Schrauben der vorderen Abdeckung herausdrehen.
4. Abdeckung abnehmen.
5. Defekte Gerätesicherung anhand der Tabelle identifizieren.
6. Defekte Gerätesicherung austauschen.
7. Abdeckung wieder anbringen.
8. Minuspol der Batterie wieder anschließen.

Gerätesicherungen (Übersicht)



Gerätesicherung	Wert (A)	Bezeichnung
F100H	7,5	Schlüsselschalter
F102H	7,5	Arbeitslicht
F103H	7,5	Wasserpumpe
F104H	3	LED
F105H	7,5	Arbeitslicht
F106H	3	Blue Spot
F107H	1	Zähler TCU
F109H	5	Filter Motor
F110H	5	Signalhorn
F111H	10	Hubmotoren
F112H	5	Motor Start
F113H	1	Rundumkennleuchte
F114H	1	Lagesensor Entleerung
F200H	30	Hauptsicherung
F201H	3	K1 Hauptventil
F205H	3	K7
F207H	3	K6 Klappe schließen
F209H	3	K3 Klappe öffnen
F212H	3	K5 Senken
F213H	3	K2 Heben




Fehler	Behebung
Motor startet nicht	<ul style="list-style-type: none"> ● Starterbatterie prüfen / laden. ● Schlüsselschalter auf Stellung "I - ON". ● Programmwahlschalter auf Stellung "Fahren" ● Bei kalten Außentemperaturen: Chokehebel betätigen. ● Auf dem Fahrersitz Platz nehmen (Sitzkontaktschalter wird aktiviert). ● Motorhaube und rechte Verkleidung ganz schließen. ● Motorölstand prüfen, bei Bedarf Motoröl nachfüllen. ● Kraftstoff tanken. ● Kraftstoffhahn öffnen. ● Zündkerze prüfen.
Motor läuft unregelmäßig	<ul style="list-style-type: none"> ● Füllstand vom Kraftstofftank prüfen. ● Stellung vom Chokehebel prüfen. ● Anschlüsse und Leitungen von Kraftstoffsystem prüfen. ● Zündkerze prüfen / reinigen / austauschen. ● Luftfilter reinigen / auswechseln.
Motor läuft, aber Gerät fährt nicht oder nur langsam	<ul style="list-style-type: none"> ● Feststellbremse lösen. ● Stellung vom Freilaufhebel prüfen. ● Füllstand vom Hydrauliköltank überprüfen / nachfüllen. ● Bei Minusgraden und kaltem Hydrauliköl: Gerät mindestens 3 Minuten warm laufen lassen.
Motor schaltet nicht ab (Programmwahlschalter und Schlüsselschalter sind auf Stellung OFF)	<ul style="list-style-type: none"> ● Benzinmotor: <ul style="list-style-type: none"> a Motorhaube öffnen (Vorsicht vor drehender Keilriemen). b Kraftstoffhahn schließen.
Staub beim Kehren / ungenügende Saugleistung	<ul style="list-style-type: none"> ● Kehrgutbehälter leeren. ● Staubfilter prüfen / reinigen / auswechseln. <ul style="list-style-type: none"> a Korrekter Sitz von Staubfilter prüfen. b Staubfilter bei leichter Verschmutzungen reinigen. c Staubfilter bei Beschädigung oder starker Verschmutzung auswechseln. ● Dichtleisten im Kehrbereich auf Verschleiß prüfen. Bei Bedarf nachstellen bzw. austauschen. ● Dichtungen am Filterkasten prüfen / auswechseln. ● Dichtleisten am Kehrgutbehälter prüfen / auswechseln.
Reinigungsergebnis nicht zufriedenstellend	<ul style="list-style-type: none"> ● Kehrwalze und Seitenbesen auf Verschleiß prüfen, bei Bedarf auswechseln. ● Dichtleisten auf Verschleiß prüfen, bei Bedarf einstellen / austauschen. ● Funktion der Grobschmutzklappe prüfen. ● Nasskehrklappe schließen. ● Füllstand Hydrauliköltank prüfen. ● Hydrauliksystem auf Dichtheit prüfen.

Fehler	Behebung
Kehrwalze / Seitenbesen drehen nicht	<ul style="list-style-type: none"> ● Programmwahlschalter auf das gewünschte Programm "Kehren" drehen. ● Füllstand vom Hydrauliköltank prüfen. ● Hydrauliksystem auf Dichtheit prüfen. ● Kehrwalze / Seitenbesen auf eingewickelte Bänder prüfen. ● Kundendienst kontaktieren.
Entleerung Kehrgutbehälter funktioniert nicht	<ul style="list-style-type: none"> ● Schraube Schersicherung am Kehrgutbehälter (seitlich links und rechts) ist abgeschert, gebrochene Schraube ersetzen. ● Kundendienst kontaktieren.

Zubehör / Ersatzteile

Nachfolgend (auszugsweise) eine Übersicht an Verschleißteilen oder optional erhältlichem Zubehör.

Zubehör	Beschreibung	Bestell-Nr.
Seitenbesen, standard	Für Innen- und Außenflächen	6.905-986.0
Seitenbesen, weich	Für Feinstaub, auf Innen- und Außenflächen Nässefest	6.906-133.0
Seitenbesen, hart	Zur Entfernung von fest haftendem Schmutz, im Außenbereich Nässefest	6.906-065.0
Wildkrautbesen	Seitenbesen zur Entfernung von Wildkraut	6.906-065.0
Kehrwalze, standard	Für Innen- und Außenflächen Verschleiss- und nässefest	6.905-095.0
Kehrwalze, weich	Für Feinstaub, auf Innen- und Außenflächen Nässefest	6.905-190.0
Kehrwalze, hart	Zur Entfernung von fest haftendem Schmutz, im Außenbereich Nässefest	6.905-191.0
Staubfilter (Rundfilter)		6.414-532.0

Zubehör	Beschreibung	Bestell-Nr.
Dichtleiste, seitlich links und rechts		5.365-078.0
Dichtleiste, hinten		5.365-053.0
Dichtleiste, vorne		5.294-000.0
Anbausatz Seitenbesen, links	Muss vom Kundendienst montiert werden	2.852-912.7
Vorderrad	Als Ersatz	6.435-120.0
Hinterrad	Als Ersatz	6.435-291.0

Home Base Zubehör	Beschreibung	Bestell-Nr.
Adapter	Zur Fixierung an Home Base Schiene (Gerät)	5.035-488.0
Doppelhaken	Nur in Verbindung mit Adapter nutzbar	6.980-077.0
Behälter Reinigungsmittel	Nur in Verbindung mit Adapter nutzbar	4.070-006.0
Set Grobschmutzzange	Grobschmutzzange inklusive Befestigung am Gerät	4.035-524.0

Technische Daten

KM 100/120 R G		
Leistungsdaten Gerät		
Fahrgeschwindigkeit (max.)	km/h	7
Arbeitsgeschwindigkeit (max.)	km/h	7
Steigfähigkeit (max.)	%	18
Arbeitsbreite ohne Seitenbesen	mm	730
Arbeitsbreite mit 1 Seitenbesen	mm	1000
Theoretische Flächenleistung		
Flächenleistung	m ² /h	7000
Batterie		
Batterietyp		wartungsfrei
Batteriespannung	V	12
Umgebungsbedingungen		
Umgebungstemperatur	°C	-5 ...+40
Luftfeuchtigkeit, nicht betauend	%	0 – 90
Maße und Gewichte		
Länge	mm	1660
Breite	mm	1110
Höhe	mm	1355
Leergewicht (Transportgewicht)	kg	570
Zulässiges Gesamtgewicht	kg	944

		KM 100/120 R G
Breite Kehrwalze	mm	730
Durchmesser Kehrwalze	mm	285
Durchmesser Seitenbesen	mm	410
Kehrgutbehälter		
Volumen Kehrgutbehälter	l (kg)	120
Entladehöhe (max.)	mm	1520
Filter und Saugsystem		
Filterfläche	m ²	6
Verbrennungsmotor		
Motortyp		Honda GX 270
Bauart		1-Zylinder 4 Takt
Hubraum	cm ³	270
CO ₂ Emission gemäß Messverfahren der EU-Verordnung 2016/1628 (Stufe V)	g/kWh	762
Kühlart		Luftgekühlt
Motorleistung	kW/PS	6,0 / 8,2
Zündkerzentyp		BPR6ES (NGK)
Inhalt Kraftstofftank	l	5,3
Motordrehzahl	1/min	3600
Einsatzdauer bei vollem Tank	h	ca. 3,5
Betriebsstoffe		
Kraftstoffart		Benzin bleifrei (min. 91 Oktan)
Motoröltyp		API SJ
Motorölmenge	l	1,1
Ölsorte		SAE 10W30
Hydraulikölsorte		Shell Tellus S 3 V 68
Bereifung		
Reifengröße, vorne		ø 300 mm
Reifengröße, hinten		4.00-8 6PR
Reifenfülldruck	MPa (bar)	0,6 (6)
Ermittelte Werte gemäß EN 60335-2-72		
Hand-Arm-Vibrationswert	m/s ²	1,9
Sitz-Vibrationswert	m/s ²	0,4
Schalldruckpegel L _{pA}	dB(A)	79
Unsicherheit	dB(A)	2,5
Schallleistungspegel L _{WA} + Unsicherheit K _{WA}	dB(A)	95

Technische Änderungen vorbehalten.

EU-Konformitätserklärung

Hiermit erklären wir, dass die nachfolgend bezeichnete Maschine aufgrund ihrer Konzipierung und Bauart sowie in der von uns in Verkehr gebrachten Ausführung den einschlägigen grundlegenden Sicherheits- und Gesundheitsanforderungen der EU-Richtlinien entspricht. Bei einer nicht mit uns abgestimmten Änderung der Maschine verliert diese Erklärung ihre Gültigkeit.

Produkt: Kehrsaugmaschine Aufsitzgerät

Typ: 1.280-xxx.0

Einschlägige EU-Richtlinien

2006/42/EG (+2009/127/EG)

2014/30/EU

2000/14/EG

2014/53/EU

Angewandte harmonisierte Normen

EN 60335-1

EN 60335-2-72

EN 62233: 2008

EN 55012: 2007 + A1: 2009

EN 61000-6-2: 2005

TCU

EN 301 511 V12.5.1

EN 300 440 V2.1.1

EN 300 328 V2.2.2

EN 300 330 V2.1.1

Angewandtes Konformitätsbewertungsverfahren

2000/14/EG: Anhang V

Schallleistungspegel dB(A)

Gemessen: 92,5

Garantiert: 95

Die Unterzeichnenden handeln im Auftrag und mit Vollmacht des Vorstands.



H. Jenner

Chairman of the Board of Management



S. Reiser

Director Regulatory Affairs & Certification

Dokumentationsbevollmächtigter:

S. Reiser

Alfred Kärcher SE & Co. KG

Alfred-Kärcher-Str. 28 - 40

71364 Winnenden (Germany)

Tel.: +49 7195 14-0



Fax: +49 7195 14-2212

Winnenden, 2021/02/01

Contents

General notes	18
Intended use	19
Function	19
Safety instructions	19
Device description.....	20
Precommissioning.....	22
Initial startup	22
Operation	23
Transport.....	25
Storage	25
Care and maintenance	25
Troubleshooting guide	30
Accessories / spare parts.....	31
Technical data	32
EU Declaration of Conformity	33


General notes


  Read the original instructions before using the device for the first time and act in accordance with it. Keep the original instructions for future reference or for future owners.

Checking the delivery

Please report any defects or shipping damage identified on the vehicle when it is handed over directly to your dealer or department store.

Environmental protection

 The packing materials can be recycled. Please dispose of packaging in accordance with the environmental regulations.

 Electrical and electronic appliances contain valuable, recyclable materials and often components such as batteries, rechargeable batteries or oil, which - if handled or disposed of incorrectly - can pose a potential threat to human health and the environment. However, these components are required for the correct operation of the appliance. Appliances marked by this symbol are not allowed to be disposed of together with the household rubbish.

Notes on the content materials (REACH)

Current information on content materials can be found at: www.kaercher.com/REACH

Disposal of the worn out vehicle

Vehicles that are no longer fit for service contain valuable recyclable materials. We recommend you cooperate with a waste management company with regard to the disposal of your vehicle.

Warranty

The warranty conditions issued by our relevant sales company apply in all countries. We shall remedy possible malfunctions on your appliance within the warranty period free of cost, provided that a material or manufacturing defect is the cause. In a warranty case, please contact your dealer (with the purchase receipt) or the next authorised customer service site.
(See overleaf for the address)

Accessories and spare parts

Only use original accessories and original spare parts. They ensure that the appliance will run fault-free and safely. Information on accessories and spare parts can be found at www.kaercher.com.

Hazard levels

DANGER

• Indication of an imminent threat of danger that will lead to severe injuries or even death.

WARNING

• Indication of a potentially dangerous situation that may lead to severe injuries or even death.










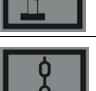






CAUTION

• Indication of a potentially dangerous situation that may lead to minor injuries.

ATTENTION

• Indication of a potentially dangerous situation that may lead to damage to property.

Symbols on the vehicle

	⚠ DANGER Risk of burns from hot surfaces Allow the vehicle to cool down before working on it.
	⚠ DANGER Risk of fire Do not sweep up burning or glowing objects such as cigarettes, matches or similar objects.
	⚠ DANGER Risk of accident from tipping Only use high dumping on level ground.
	⚠ WARNING Risk of injury Risk of being squeezed or hurt at the belts, side-brushes, waste container, cover.
	⚠ WARNING Risk of injury Cut and crush injuries from moving vehicle parts inside. Do not reach into openings in the device.
	⚠ DANGER Risk of accident due to improper handling Read these operating instructions and the safety instructions before using the device for the first time.
	Parking brake
	Tyre pressure
	Attachment point for jack
	Lashing point
	Max. load of the storage area 20 kg
	Max. load 150 kg
	ON position: device can be driven with its own drive OFF position: device can be pushed
	Filler opening hydraulic oil tank
	Coarse dirt flap pedal
	Wet sweeping flap

Intended use

Use the sweeper to clean commercial floor areas.

Use the sweeper for the following intended areas of application:

- 1 Parking spaces
- 2 Footpaths
- 3 Production systems
- 4 Logistics areas
- 5 Hotels
- 6 Retail trade
- 7 Storage areas

Only use the sweeper in accordance with the information in these operating instructions. Any other use is considered as improper use. The manufacturer assumes no liability for any resultant damage. The user is solely responsible for the risk.

The sweeper can only be used with the StVZO attachment kit for operation on public roads.

No modifications must be made to the sweeper.

Only the areas approved by the company or the company's representatives must be driven on and cleaned.

Operation in enclosed spaces is prohibited.

Foreseeable misuse

Never sweep or suction up explosive liquids, gases, non-diluted acids or solvents (e.g. petrol, paint thinner, heating oil) because they form explosive vapours or mixtures in conjunction with the suction air.

Never sweep or suction up acetone, non-diluted acids or solvents, as they will corrode and damage the materials used on the device.

Never sweep or suction up reactive metal dusts (e.g. aluminium, magnesium, zinc). They form explosive gases in conjunction with highly alkaline or acidic cleaning agents.

Do not sweep or suction up burning or smouldering objects.

There is a risk of fire.

Do not sweep up any harmful substances.

Standing in hazard zones is prohibited. Operation in explosive spaces is prohibited.

Carrying passengers is prohibited.

This device must not be used to push/pull or transport objects.

Suitable sweeping surfaces

- Asphalt
- Industrial floor
- Screed
- Concrete
- Paving stones

Function

The sweeper operates using the direct-throw principle.

1. The rotating side brushes clean corners and edges of the sweeping surface and convey the waste into the path of the roller brush.
2. The rotating roller brush conveys the waste directly into the waste container.
3. The dust which is swirled up in the waste container is separated by a dust filter, and the suction fan suctions the filtered clean air.
4. The dust filter is cleaned automatically.

Safety instructions

Safety devices

Safety devices protect the user and may not be taken out of operation or functionally circumvented.

Adhere to the safety instructions in the chapters!

Bonnet/panel on the right

The bonnet and the right panel have a safety device. When the cover or panel are opened, the running combustion motor is switched off.

The motor can only be started when both are closed.

Emptying the waste container

The roller brush is automatically blocked while the waste container is being emptied.

Seat contact switch

A seat contact switch ensures that the machine can only be started when the driver is sitting in the driver's seat.

Safety instructions for operation

△ WARNING • Only use the device for its proper use. Take into account the local conditions and beware of third parties, in particular children, when working with the device. • Check the device with the operating devices to make sure it is in proper condition and operational safe and reliable. If it is not in perfect condition, you must not use it. • Adhere to the respective safety regulations in hazard zones (e.g. service stations). Never operate the device in explosive spaces. • The device is not intended for use by persons with restricted physical, sensory or mental abilities or those lacking in experience and / or lacking in knowledge.

• Only people who have been instructed on how to use the device, or have proven their ability to operate it, and have been explicitly instructed to use it, must use the device. **ATTENTION**

• Before starting work, the operator must check whether the safety devices have been attached properly and are fully functional.

• The device operator is responsible for accidents with other people and their property. **WARNING** • The operator must wear close-fitting clothing and sturdy footwear. Avoid loose-fitting clothing.

• Children must be supervised to prevent them from playing with the appliance. • Children and minors must not use the device. **ATTENTION** • Check the immediate vicinity before setting off (e.g. children). Make sure you have a sufficient view. **DANGER** • Never leave the device unattended unless the device is secured against unintentional movement. Always apply the parking brake before leaving the device. **ATTENTION** • Remove the ignition key or KIK (Kärcher Intelligent Key) to prevent unauthorised use of the device. **CAUTION** • Do not use the device in areas in which there is a possibility of being struck by falling objects. **WARNING** • Do not look directly into the light source on devices equipped with Blue Spot lighting.

• Children and minors must not use the device. **ATTENTION** • Check the immediate vicinity before setting off (e.g. children). Make sure you have a sufficient view. **DANGER** • Never leave the device unattended unless the device is secured against unintentional movement. Always apply the parking brake before leaving the device. **ATTENTION** • Remove the ignition key or KIK (Kärcher Intelligent Key) to prevent unauthorised use of the device. **CAUTION** • Do not use the device in areas in which there is a possibility of being struck by falling objects. **WARNING** • Do not look directly into the light source on devices equipped with Blue Spot lighting.

• Children and minors must not use the device. **ATTENTION** • Check the immediate vicinity before setting off (e.g. children). Make sure you have a sufficient view. **DANGER** • Never leave the device unattended unless the device is secured against unintentional movement. Always apply the parking brake before leaving the device. **ATTENTION** • Remove the ignition key or KIK (Kärcher Intelligent Key) to prevent unauthorised use of the device. **CAUTION** • Do not use the device in areas in which there is a possibility of being struck by falling objects. **WARNING** • Do not look directly into the light source on devices equipped with Blue Spot lighting.

• Children and minors must not use the device. **ATTENTION** • Check the immediate vicinity before setting off (e.g. children). Make sure you have a sufficient view. **DANGER** • Never leave the device unattended unless the device is secured against unintentional movement. Always apply the parking brake before leaving the device. **ATTENTION** • Remove the ignition key or KIK (Kärcher Intelligent Key) to prevent unauthorised use of the device. **CAUTION** • Do not use the device in areas in which there is a possibility of being struck by falling objects. **WARNING** • Do not look directly into the light source on devices equipped with Blue Spot lighting.

• Children and minors must not use the device. **ATTENTION** • Check the immediate vicinity before setting off (e.g. children). Make sure you have a sufficient view. **DANGER** • Never leave the device unattended unless the device is secured against unintentional movement. Always apply the parking brake before leaving the device. **ATTENTION** • Remove the ignition key or KIK (Kärcher Intelligent Key) to prevent unauthorised use of the device. **CAUTION** • Do not use the device in areas in which there is a possibility of being struck by falling objects. **WARNING** • Do not look directly into the light source on devices equipped with Blue Spot lighting.

• Children and minors must not use the device. **ATTENTION** • Check the immediate vicinity before setting off (e.g. children). Make sure you have a sufficient view. **DANGER** • Never leave the device unattended unless the device is secured against unintentional movement. Always apply the parking brake before leaving the device. **ATTENTION** • Remove the ignition key or KIK (Kärcher Intelligent Key) to prevent unauthorised use of the device. **CAUTION** • Do not use the device in areas in which there is a possibility of being struck by falling objects. **WARNING** • Do not look directly into the light source on devices equipped with Blue Spot lighting.

• Children and minors must not use the device. **ATTENTION** • Check the immediate vicinity before setting off (e.g. children). Make sure you have a sufficient view. **DANGER** • Never leave the device unattended unless the device is secured against unintentional movement. Always apply the parking brake before leaving the device. **ATTENTION** • Remove the ignition key or KIK (Kärcher Intelligent Key) to prevent unauthorised use of the device. **CAUTION** • Do not use the device in areas in which there is a possibility of being struck by falling objects. **WARNING** • Do not look directly into the light source on devices equipped with Blue Spot lighting.

• Children and minors must not use the device. **ATTENTION** • Check the immediate vicinity before setting off (e.g. children). Make sure you have a sufficient view. **DANGER** • Never leave the device unattended unless the device is secured against unintentional movement. Always apply the parking brake before leaving the device. **ATTENTION** • Remove the ignition key or KIK (Kärcher Intelligent Key) to prevent unauthorised use of the device. **CAUTION** • Do not use the device in areas in which there is a possibility of being struck by falling objects. **WARNING** • Do not look directly into the light source on devices equipped with Blue Spot lighting.

• Children and minors must not use the device. **ATTENTION** • Check the immediate vicinity before setting off (e.g. children). Make sure you have a sufficient view. **DANGER** • Never leave the device unattended unless the device is secured against unintentional movement. Always apply the parking brake before leaving the device. **ATTENTION** • Remove the ignition key or KIK (Kärcher Intelligent Key) to prevent unauthorised use of the device. **CAUTION** • Do not use the device in areas in which there is a possibility of being struck by falling objects. **WARNING** • Do not look directly into the light source on devices equipped with Blue Spot lighting.

• Children and minors must not use the device. **ATTENTION** • Check the immediate vicinity before setting off (e.g. children). Make sure you have a sufficient view. **DANGER** • Never leave the device unattended unless the device is secured against unintentional movement. Always apply the parking brake before leaving the device. **ATTENTION** • Remove the ignition key or KIK (Kärcher Intelligent Key) to prevent unauthorised use of the device. **CAUTION** • Do not use the device in areas in which there is a possibility of being struck by falling objects. **WARNING** • Do not look directly into the light source on devices equipped with Blue Spot lighting.

• Children and minors must not use the device. **ATTENTION** • Check the immediate vicinity before setting off (e.g. children). Make sure you have a sufficient view. **DANGER** • Never leave the device unattended unless the device is secured against unintentional movement. Always apply the parking brake before leaving the device. **ATTENTION** • Remove the ignition key or KIK (Kärcher Intelligent Key) to prevent unauthorised use of the device. **CAUTION** • Do not use the device in areas in which there is a possibility of being struck by falling objects. **WARNING** • Do not look directly into the light source on devices equipped with Blue Spot lighting.

• Children and minors must not use the device. **ATTENTION** • Check the immediate vicinity before setting off (e.g. children). Make sure you have a sufficient view. **DANGER** • Never leave the device unattended unless the device is secured against unintentional movement. Always apply the parking brake before leaving the device. **ATTENTION** • Remove the ignition key or KIK (Kärcher Intelligent Key) to prevent unauthorised use of the device. **CAUTION** • Do not use the device in areas in which there is a possibility of being struck by falling objects. **WARNING** • Do not look directly into the light source on devices equipped with Blue Spot lighting.

• Children and minors must not use the device. **ATTENTION** • Check the immediate vicinity before setting off (e.g. children). Make sure you have a sufficient view. **DANGER** • Never leave the device unattended unless the device is secured against unintentional movement. Always apply the parking brake before leaving the device. **ATTENTION** • Remove the ignition key or KIK (Kärcher Intelligent Key) to prevent unauthorised use of the device. **CAUTION** • Do not use the device in areas in which there is a possibility of being struck by falling objects. **WARNING** • Do not look directly into the light source on devices equipped with Blue Spot lighting.

• Children and minors must not use the device. **ATTENTION** • Check the immediate vicinity before setting off (e.g. children). Make sure you have a sufficient view. **DANGER** • Never leave the device unattended unless the device is secured against unintentional movement. Always apply the parking brake before leaving the device. **ATTENTION** • Remove the ignition key or KIK (Kärcher Intelligent Key) to prevent unauthorised use of the device. **CAUTION** • Do not use the device in areas in which there is a possibility of being struck by falling objects. **WARNING** • Do not look directly into the light source on devices equipped with Blue Spot lighting.

• Children and minors must not use the device. **ATTENTION** • Check the immediate vicinity before setting off (e.g. children). Make sure you have a sufficient view. **DANGER** • Never leave the device unattended unless the device is secured against unintentional movement. Always apply the parking brake before leaving the device. **ATTENTION** • Remove the ignition key or KIK (Kärcher Intelligent Key) to prevent unauthorised use of the device. **CAUTION** • Do not use the device in areas in which there is a possibility of being struck by falling objects. **WARNING** • Do not look directly into the light source on devices equipped with Blue Spot lighting.

• Children and minors must not use the device. **ATTENTION** • Check the immediate vicinity before setting off (e.g. children). Make sure you have a sufficient view. **DANGER** • Never leave the device unattended unless the device is secured against unintentional movement. Always apply the parking brake before leaving the device. **ATTENTION** • Remove the ignition key or KIK (Kärcher Intelligent Key) to prevent unauthorised use of the device. **CAUTION** • Do not use the device in areas in which there is a possibility of being struck by falling objects. **WARNING** • Do not look directly into the light source on devices equipped with Blue Spot lighting.

• Children and minors must not use the device. **ATTENTION** • Check the immediate vicinity before setting off (e.g. children). Make sure you have a sufficient view. **DANGER** • Never leave the device unattended unless the device is secured against unintentional movement. Always apply the parking brake before leaving the device. **ATTENTION** • Remove the ignition key or KIK (Kärcher Intelligent Key) to prevent unauthorised use of the device. **CAUTION** • Do not use the device in areas in which there is a possibility of being struck by falling objects. **WARNING** • Do not look directly into the light source on devices equipped with Blue Spot lighting.

• Children and minors must not use the device. **ATTENTION** • Check the immediate vicinity before setting off (e.g. children). Make sure you have a sufficient view. **DANGER** • Never leave the device unattended unless the device is secured against unintentional movement. Always apply the parking brake before leaving the device. **ATTENTION** • Remove the ignition key or KIK (Kärcher Intelligent Key) to prevent unauthorised use of the device. **CAUTION** • Do not use the device in areas in which there is a possibility of being struck by falling objects. **WARNING** • Do not look directly into the light source on devices equipped with Blue Spot lighting.

• Children and minors must not use the device. **ATTENTION** • Check the immediate vicinity before setting off (e.g. children). Make sure you have a sufficient view. **DANGER** • Never leave the device unattended unless the device is secured against unintentional movement. Always apply the parking brake before leaving the device. **ATTENTION** • Remove the ignition key or KIK (Kärcher Intelligent Key) to prevent unauthorised use of the device. **CAUTION** • Do not use the device in areas in which there is a possibility of being struck by falling objects. **WARNING** • Do not look directly into the light source on devices equipped with Blue Spot lighting.

• Children and minors must not use the device. **ATTENTION** • Check the immediate vicinity before setting off (e.g. children). Make sure you have a sufficient view. **DANGER** • Never leave the device unattended unless the device is secured against unintentional movement. Always apply the parking brake before leaving the device. **ATTENTION** • Remove the ignition key or KIK (Kärcher Intelligent Key) to prevent unauthorised use of the device. **CAUTION** • Do not use the device in areas in which there is a possibility of being struck by falling objects. **WARNING** • Do not look directly into the light source on devices equipped with Blue Spot lighting.

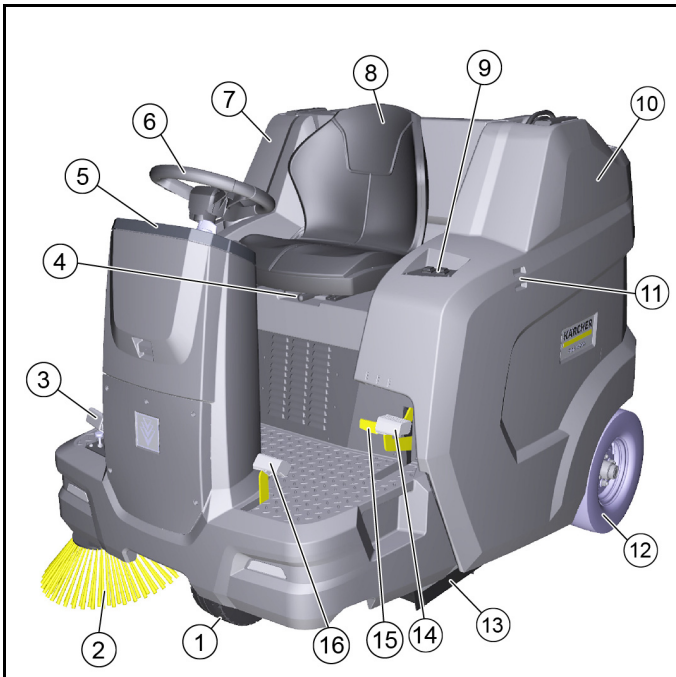
• Children and minors must not use the device. **ATTENTION** • Check the immediate vicinity before setting off (e.g. children). Make sure you have a sufficient view. **DANGER** • Never leave the device unattended unless the device is secured against unintentional movement. Always apply the parking brake before leaving the device. **ATTENTION** • Remove the ignition key or KIK (Kärcher Intelligent Key) to prevent unauthorised use of the device. **CAUTION** • Do not use the device in areas in which there is a possibility of being struck by falling objects. **WARNING** • Do not look directly into the light source on devices equipped with Blue Spot lighting.

• Children and minors must not use the device. **ATTENTION** • Check the immediate vicinity before setting off (e.g. children). Make sure you have a sufficient view. **DANGER** • Never leave the device unattended unless the device is secured against unintentional movement. Always apply the parking brake before leaving the device. **ATTENTION** • Remove the ignition key or KIK (Kärcher Intelligent Key) to prevent unauthorised use of the device. **CAUTION** • Do not use the device in areas in which there is a possibility of being struck by falling objects. **WARNING** • Do not look directly into the light source on devices equipped with Blue Spot lighting.

applicable regulations (e.g. in Germany: VDE 0701). • Short-circuits or other damage. Do not clean the device with a hose or high-pressure water jet. • Always wear suitable gloves when working on the device.

Device description

Device illustration



- ① Front wheel (hydrostatic drive)
- ② Right side brush
- ③ Accelerator pedal forward/backward
- ④ Seat adjuster
- ⑤ Control elements*
- ⑥ Steering wheel
- ⑦ Right panel (pivoting)
- ⑧ Driver's seat (with seat contact switch)
- ⑨ Raising/emptying waste container button
- ⑩ Bonnet, pivoting
- ⑪ Retaining rail for "Hombase System"
- ⑫ Rear wheel
- ⑬ Roller brush with sealing strips
- ⑭ Parking brake
- ⑮ Release the brake
- ⑯ Raising/lowering coarse dirt flap

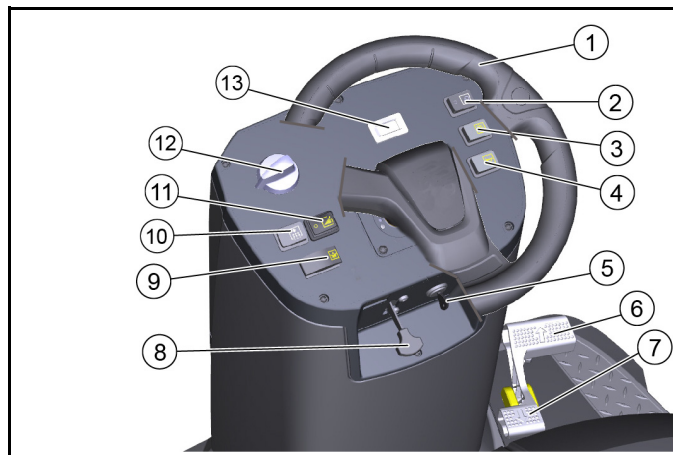
* described in more detail in a later chapter

Optional

The following equipment is not shown if it is already installed at the factory when ordered or can be installed by the service department at a later date.

- 1 Comfort seat
- 2 Flashing beacon
- 3 Work light
- 4 StVZO kit
- 5 Blue spot
- 6 Overhead guard
- 7 Left side brush
- 8 Water spray system
- 9 Fleet management module

Control elements



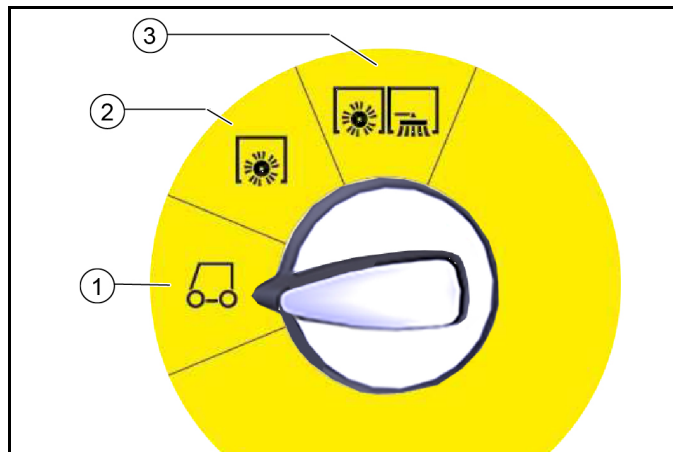
- ① Steering wheel
- ② Work light switch (option)
- ③ Flashing beacon switch (option)
- ④ Horn
- ⑤ Key-operated switch
- ⑥ "Forward" accelerator pedal
- ⑦ "Reverse" accelerator pedal
- ⑧ Choke lever
- ⑨ High dumping button
- ⑩ Dust filter cleaning button
- ⑪ Water spray system switch (option)
- ⑫ Programme selection switch*
- ⑬ Operating hours counter

* described in more detail in a later chapter

Programme selection switch

Note

The functions are only activated when the key switch is switched on.



- ① **Driving**
 - The motor can be started in this position
 - The sweeper can be driven to the place of use
 - Roller brush and side brushes are raised and switched off
- ② **Sweeping with a roller brush**
 - Roller brush is lowered and switched on
- ③ **Sweeping with a roller brush, right and left side brushes**
 - Roller brush, right and left side brushes (optional) are lowered and switched on

Panels

⚠ WARNING

Malfunction due to open panels

Only open the panels when the programme selector is on <OFF> and the key has been removed.

Opening during operation is prohibited.

Opening/closing the bonnet

The bonnet must be opened for certain activities:

- 1 Refuelling
- 2 Checking/topping up the hydraulic oil level
- 3 Replace hydraulic oil filter
(only by authorized customer service)
- 4 Checking/replacing roller brushes
- 5 Disconnecting the battery



- To open the bonnet, grasp the recessed grip at the front, unlock it upwards, then swivel it to the side.

Opening/closing the right panel

The panel on the right must be opened for certain activities:

- 1 Opening/closing the freewheel
- 2 Opening the fuel cock
- 3 Checking/topping up the engine oil level
- 4 Motor oil change
- 5 Checking/replacing spark plug
- 6 Cleaning/replacing air filters



- To open the panel, grasp the recessed grip, unlock it upwards, then swing it to the side.

Storage area

The maximum permissible load on the storage compartments is 20 kg.

- 1 Ensure that the load is securely fastened.

Batteries / chargers

ATTENTION

Only use the batteries and chargers recommended by the manufacturer

Only replace batteries with batteries of the same type.

Before disposing of the vehicle, remove the battery and dispose of it in accordance with national or local regulations.

Warning symbols

Observe the following warnings when handling the batteries:

	Observe notes in the instructions for the battery, on the battery and in these operating instructions.
	Wear eye protection.
	Keep acids and batteries away from children.
	Risk of explosion
	Fire, sparks, open flames and smoking are prohibited.
	Risk of acid burns
	First aid.
	Warning
	Disposal
	Do not throw batteries in the bin.

Safety instructions for lead-acid batteries

⚠ DANGER

Danger of fire and explosion!

Do not place tools or similar items on the battery. Risk of short-circuit and explosion.

Smoking and naked flames must be strictly avoided.

Rooms where batteries are charged must have good ventilation as highly explosive gas is emitted during charging.

⚠ DANGER

Risk of acid burns

Use caution with leaking batteries (sulphuric acid may leak).

⚠ DANGER

Risk of injury!

Ensure that wounds never come into contact with lead.

Always clean your hands after working on batteries.

⚠ WARNING

Environmental risk due to improper disposal of batteries

Ensure that defect or used batteries are disposed of safely (contact a waste management company or Kärcher Service).

Procedures in the event of unintentional release of battery acid

When used normally, and when observing the instructions, lead-acid batteries do not pose any risk.

However, keep in mind that lead-acid batteries contain sulphuric acid which can cause serious chemical burns and corrosion.

1. If there is spillage or, if the battery is leaking, acid is escaping, lay down a binding agent such as sand. Do not let it reach the sewer system, soil or a body of water.
2. Neutralise the acid with lime/baking soda and dispose of it according to local regulations.

3. Contact a waste management company to dispose of faulty batteries.
4. Rinse out your eyes or rinse off your skin with copious amounts of fresh water if acid splashes into your eyes or onto your skin.
5. Then consult a doctor immediately.
6. Wash any contaminated clothing with water.
7. Change clothes.

Precommissioning

Unloading instructions

⚠ DANGER

Risk of accidents when unloading the device

Use a suitable ramp when unloading the device.

Do not use a forklift to unload / load the device.

Be aware of the weight of the device when unloading / loading.

See also the chapter "Technical data".

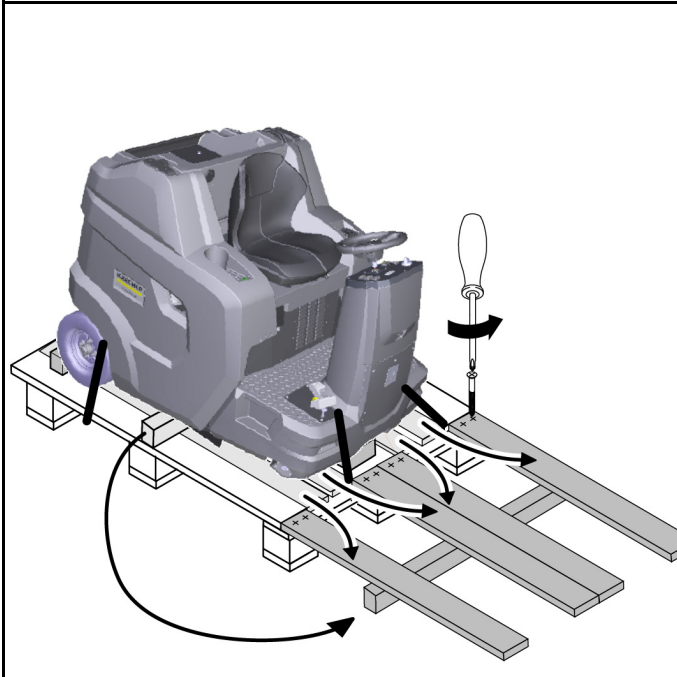


Figure: Ramp

1. Connect the battery and charge if necessary.
2. Use the enclosed boards to build a ramp according to the sketch.
3. Cut the plastic packing strips and remove the film.
4. Remove the strap fastening at the attachment points.
5. Unscrew the four marked floor boards and the squared timber on the pallet.
6. Position the boards on the edge of the pallet; align the boards so that they lie in front on the wheels on the device. Screw the boards tight.
7. Place the squared timber under the boards as a support.
8. Remove the wooden blocks locking the wheels.
9. Release the parking brake.
10. Carefully drive the device off the pallet via the ramp (see chapter "Moving the device with its own drive") or push it off the pallet (see chapter "Moving the device without its own drive").

Opening/closing the freewheel lever

⚠ DANGER

Risk of accidents due to absence of braking power

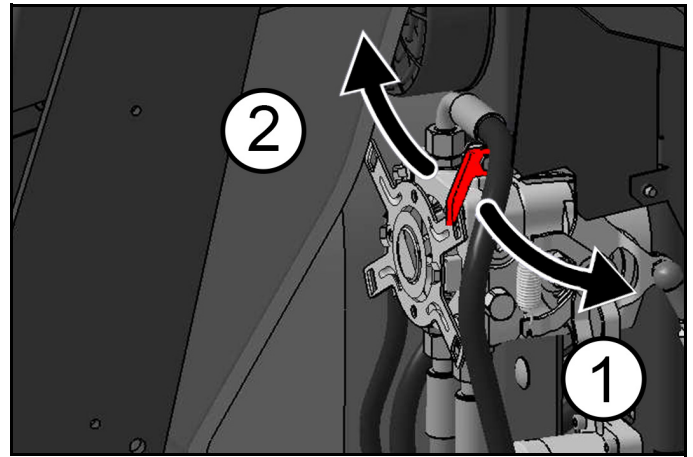
Secure the device to prevent it from rolling away before you actuate the neutral lever.

⚠ CAUTION

Risk of damage to the hydrostatic drive

Push the device slowly and only over a short distance.

Do not tow the device under any circumstances.



- ① Neutral lever, red
- ② Freewheel position closed
– The device is ready to drive
- ③ Freewheel position open
– Device can be pushed

Move device without own drive (device can be moved)

- 1 Open the neutral lever to move the device.
 - a Swivel the right panel outwards.
 - b Pull the neutral lever towards your body (open).
 - c Release the parking brake.
 - d Move device.

Moving the device with its own drive (device is ready to drive)

- 1 After moving the device, close the neutral lever.
 - a Apply the parking brake.
 - b Push the neutral lever away from your body (close).
 - c Close the right panel.

Installing the side brush

Note

The side brush or brushes are attached to the driver's seat with a cable tie when delivered.

1. Attach the side brushes to the device before initial startup. See chapter "Changing the side brushes".

Initial startup

Safety check before startup

ATTENTION

Risk of burns from hot surfaces

Stay away from hot motor, exhaust pipe, angle piece and hydraulic drive motor.

Allow the device to cool down before the safety check.

Note

Missing information in the chapter "Care and maintenance | Maintenance work".

1. Check the safety function of the bonnet/panel on the right.
 - a The combustion motor must not start when the bonnet is open.
 - b The combustion motor must not start when the panel is open.
2. Check the seat contact switch to make sure it is fully functional.
 - a With the combustion motor running, the device must switch off when the driver gets up from the driver's seat.
3. Check the tyre pressure.
4. Check the engine oil level.
5. Check the filling level of the hydraulic tank.
6. Check the roller brush and side brushes for foreign objects and any tangled pieces of tape.
7. Check the accelerator pedal for ease of movement and functional reliability (only when the device is at a standstill).
8. Empty the waste container.
9. Check the filling level of the fuel tank.

Refuelling

⚠ DANGER

Explosion hazard due to overflowing fuel

Take care ensure that no fuel spills onto hot surfaces when refuelling.

⚠ DANGER

Explosion hazard due to smoking and naked flames

Ensure strict prohibition of smoking and open flames during the refuelling procedure.

⚠ WARNING

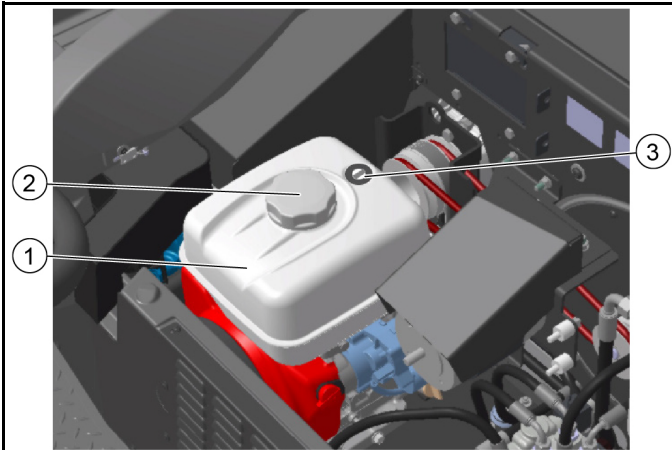
Health risk from inhaled vapours

Do not refuel in confined spaces.

ATTENTION

Risk of damage due to incorrect fuel

Only fill up with suitable fuel as specified in the technical data.



- ① Fuel tank
- ② Fuel cap
- ③ Fuel level indicator

1. Switch off the device (switch off the motor).
2. Pivot the bonnet outwards.
3. Open the tank cap.
4. Fill with fuel.
5. Wipe off any spilt fuel and close the tank cap.

Setting the driver's seat

⚠ DANGER

Danger of accident

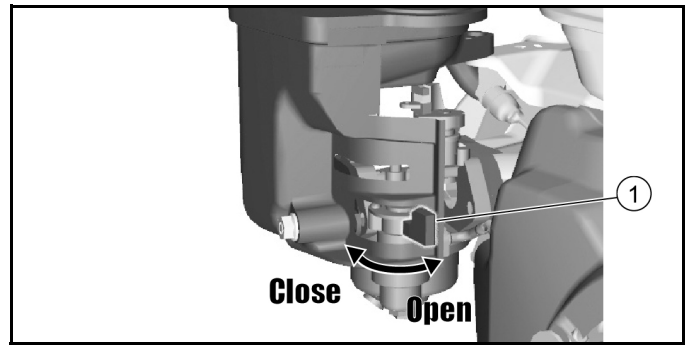
Only adjust the driver's seat when the device is standing.



- ① Driver's seat
- ② Seat adjustment lever

1. Operate the seat adjustment lever.
2. Move the driver's seat to the desired position, release the lever and click into place.
3. Move back and forth to check whether the driver's seat has clicked into place.

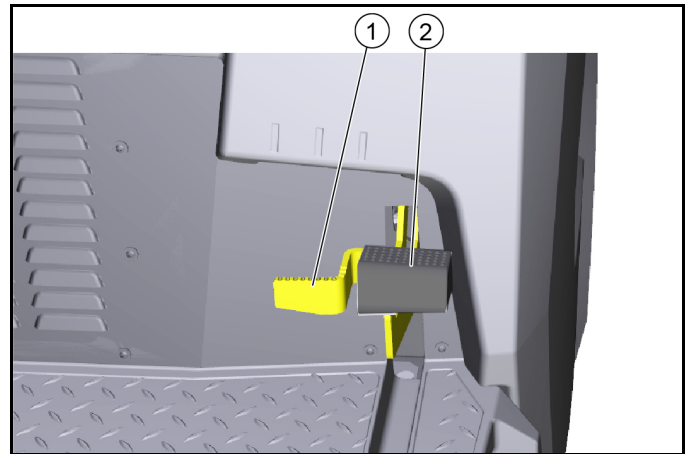
Opening/closing the fuel cock



- ① Fuel cock

- 1 To open or close the fuel cock, turn it in the corresponding direction up to the stop.

Applying/releasing the parking brake



- ① Parking brake unlocking
- ② Parking brake

Apply the parking brake:

1. Press the parking brake (engages).

Release the parking brake:

2. Press the release button, the parking brake is released.

Operation

Starting the device (motor)

Note

To start the motor, the bonnet must be closed and the driver must sit in the driver's seat.

1. Open the fuel cock.
2. Sit in the driver's seat (seat contact switch).
3. Set the programme selection switch to "Drive" position.
4. Insert the key in the key switch and turn to the "I - ON" position, the motor starts.
5. During cold exterior temperatures: Operate the choke lever.

Driving the device

ATTENTION

Risk of injury when reversing

There must be no danger to third parties when reversing. If necessary, have them instructed.

⚠ WARNING

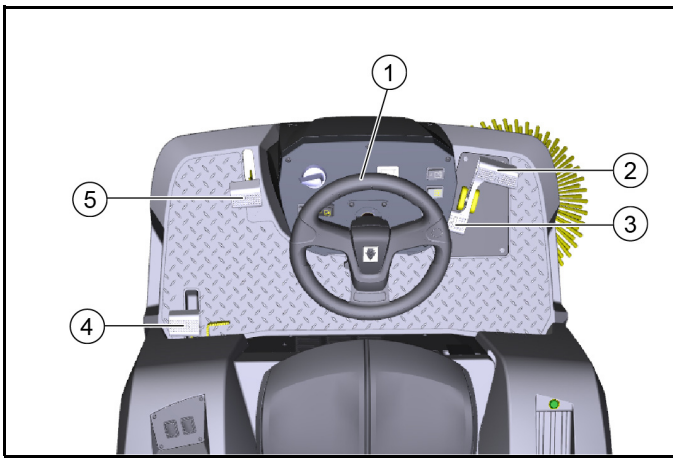
Risk of accident

Do not drive while the waste container is raised.

ATTENTION

Risk of damage to the drive!

Before driving, make sure that the neutral lever is closed. Always press the accelerator pedal carefully and slowly. Do not switch suddenly from reverse to forward drive or vice versa.



- ① Steering wheel
- ② Drive forwards
- ③ Drive in reverse
- ④ Parking brake
- ⑤ Coarse dirt flap

1. Carefully press the accelerator pedal.
 - a Continuously regulate the travel speed with the accelerator pedal.
 - b Avoid jerking the pedal.
 - c Adapt the travel speed to the respective conditions.
2. Steer the travel direction using the steering wheel.
3. Release the accelerator pedal, the device brakes automatically and stops.
 - a In an emergency, also apply the parking brake.

Sweeping mode

Information on sweeping operation

⚠ DANGER

Risk of injury from abrupt stopping

Do not get out of the driver's seat while driving or carrying out cleaning work (the seat contact switch brings the device to an abrupt halt).

⚠ WARNING

Risk of injury from stones or chippings

When the coarse dirt flap is open, beware of people, animals and objects in the vicinity (projectile stones or chippings are dangerous).

⚠ CAUTION

Risk of damage due to parcel tape or similar material

Do not sweep parcel tape, pieces of string or similar items (damage to the sweeping mechanics).

Objects or loose obstacles must not be driven over or pushed.

1. Adjust the travel speed to the circumstances for optimum cleaning results.
2. Sweeping is only permitted with the waste container retracted.
 - a If the programme selector is set to "Drive", the container flap is automatically closed.
 - b If you switch the programme selector switch to "Sweeping", the container flap opens automatically and the waste container is ready to pick up waste.
3. Empty the waste container at regular intervals.
 - a If mainly chippings were swept up (heavy waste), empty the waste container earlier.
4. When cleaning surfaces, set the programme selector to "Sweeping with roller brush".
5. To clean side edges, also use the side brushes by setting the programme selector switch to "Sweeping with roller brush and side brushes".
6. Fixed obstacles up to 6 cm high can be driven over slowly and carefully.
7. Drive over fixed obstacles of more than 6 cm in height with a suitable ramp.

Sweeping with roller brush and side brush

1. For cleaning work, select the forwards direction of travel.
2. For surface cleaning: Lower the roller brush by setting the programme selector to "Sweeping with the roller brush".
3. For wet or damp surfaces: Open the wet sweeping flap.
4. For cleaning close to the edge: also lower the right side brushes by setting the programme selector switch to "Sweeping with roller brush and side brushes".
5. To pick up larger objects (50 mm): Briefly press the coarse dirt flap pedal.
6. Clean the dust filter from time to time.
 - a The dust filter is automatically cleaned at regular intervals.
 - b In dusty environments, also press the filter cleaning switch.

Emptying the waste container

The high dumping system on the unit allows the waste to be directly emptied into a waste container (see chapter "Technical data" for maximum discharge height).

⚠ CAUTION

Risk of tilting

Only empty the waste container on a firm even subsurface.

Maintain the safety distance while emptying on dumps or ramps.

⚠ CAUTION

Risk of injury

During the emptying process, persons and animals must not abide within the swivelling range of the waste container.

⚠ CAUTION

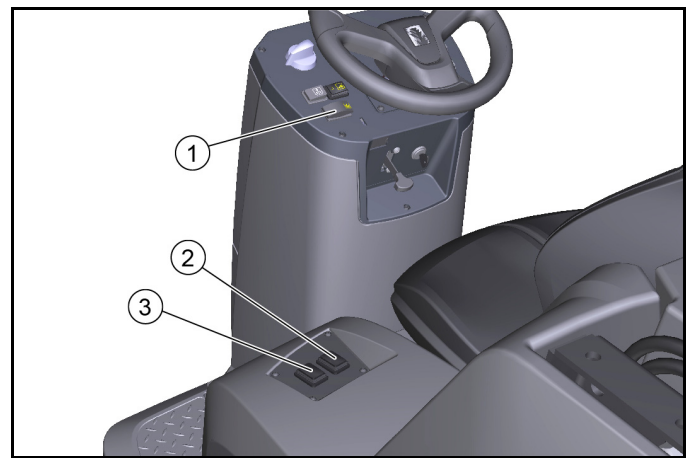
Crush hazard

Never reach into the rod assembly for the emptying mechanism.

ATTENTION

Risk of accident, risk of injury

You must not switch to sweeping mode while the waste container is raised.



- ① High dumping button
- ② Switch for raising/lowering the waste container
- ③ Open/close container flap switch

1. Set the programme selector switch to the "Drive" position (the waste container can only be lifted in this position).
2. Roughly position the device.
 - a After switching off the device, wait at least 1 minute so that the dust can settle before emptying.
3. Press the high discharge button on the control panel and keep it pressed.
4. Press the waste container switch and raise the waste container.
 - a To empty it into a waste bin, lift the waste container completely and slowly move towards the collection container.
 - b For free emptying, lift the waste container approximately to the middle until the container flap can be opened (if the emptying height is too low, the operation of the container flap is blocked).
5. Apply the parking brake.

6. Press the container flap switch and empty the waste container.
7. Close the container flap.
8. Release the parking brake.
9. Drive away from the emptying station.
10. Lower the waste container completely.

Switching off the device

The dust filter is automatically cleaned when the device is switched off.

- 1 Park the device on a level surface.
- 2 Turn the programme selection switch to the "Drive" position.
- 3 Apply the parking brake.
- 4 Remove the key from the key switch.
- 5 Close the fuel cock.

Transport

⚠ DANGER

Risk of accident when loading

Always close the neutral lever when loading the device. Only then are the drive and parking brake ready for operation. The device must always be moved with its own drive on inclines or slopes. Only load and unload devices on a level surface.

Risk of injury and damage

Note the net weight (transport weight) of the device when transporting it on trailers or vehicles.

Secure the device in accordance with the respectively applicable guidelines to prevent it from slipping or overturning.



- 1 Close the fuel cock.
- 2 Secure the sweeper to the wheels with wedges.
- 3 Secure the sweeper with lashing straps or ropes. Note the markings for fastening areas on the basic frame (chain symbols).
 - The left and right rear fastening points are openings (approx. Ø 30 mm) in the frame between the rear wheel and the waste container.
 - At the front is the fastening area between the footrest and the front tower.
- 4 Disconnect the minus terminal at the battery.
- 5 Remove key.

Storage

⚠ CAUTION

Risk of injury and damage

Be aware of the weight of the device before storing it. Additionally, observe the notes in the operating instructions of the motor.

- 1 Park the sweeper on a level surface in a dry, frost-free environment. Protect against dust with a tarpaulin.
- 2 Secure the sweeper against rolling away (parking brake).
- 3 Close the fuel cock.
- 4 Remove key.
- 5 Disconnect the negative pole of the battery if the sweeper is not used for more than 4 weeks.
- 6 Charge the battery approx. every 2 months.

If the sweeper is not used for a long time:

- 1 Drain the fuel completely from the tank.
- 2 Change the motor oil.
- 3 Unscrew the spark plug and pour 5 ml of fresh motor oil into the spark plug bore. Crank the motor several times without the spark plug (do not start). Screw in the spark plug.

Care and maintenance

ATTENTION

Adhere to the safety instructions for care and maintenance at the beginning of these operating instructions.

Cleaning the device

ATTENTION

Short-circuits or other damage. Do not clean the device with a hose or high-pressure water jet.

ATTENTION

Improper cleaning

Risk of damage.

Do not use any abrasive or aggressive detergents.

⚠ DANGER

Health risk from dust

For interior cleaning with compressed air.

Wear a dust mask and safety goggles.

Clean the inside of the device

- 1 Open panels.
- 2 Blow out the device with compressed air.
- 3 Clean the unit using a damp cloth, wetted with a mild washing lye.
- 4 Closing the panels.

Cleaning the outside of the device

- 1 Clean the unit using a damp cloth, wetted with a mild washing lye.

Maintenance intervals

Note

To preserve eligibility for warranty claims, all servicing and maintenance work during the warranty period has to be performed by an authorised Customer Service (ICL), in accordance with the inspection check list.

- The operating hour counter indicates the time of the maintenance intervals.
- The intervals for service and maintenance work by the customer/operator are listed in the chapter "Maintenance by the customer". The work must be carried out by qualified staff. A Kärcher specialist dealer can be consulted at any time if needed.
- Further maintenance work must be carried out by the authorised Customer Service according to the inspection checklist. Please inform the Customer Service department in time.

Maintenance by the customer

Note

All servicing and maintenance work must be performed by a qualified specialist. If necessary, you can consult a Kärcher specialist dealer at any time.

Work on the hydraulics may only be carried out by the authorized Customer Service department.

Note

See chapter "Maintenance work" for descriptions.

• Daily

- 1 See chapter "Safety check before starting".

• Weekly

- 1 Check the moving parts to make sure that they move smoothly.
- 2 Check the sealing strips in the sweeping area for correct adjustment and for wear.
- 3 Checking sealing strips on container flap of waste container (3x)

- 4 Check the roller brush and side brush for wear.
- 5 Check the dust filter and clean the filter box as necessary.
- 6 Check the air filter.
- 7 Check the fuel and hydraulic systems for leaks.
- 8 Check the tension of belts, check for wear and check that they are functional.

● **Maintenance every 50 operating hours**

- 1 Clean the air filter (more frequently when used in a dusty environment).

● **Maintenance every 100 operating hours**

- 1 Motor oil change (first change after 20 operating hours).
- 2 Check and clean the spark plug.
- 3 Clean the air filter.
- 4 Clean the sediment basin.

● **Maintenance every 300 operating hours**

- 1 Change the air filter.

- 2 Clean the fuel filter.

- 3 Change the spark plug.

● **Maintenance after wear**

- 1 Replace the sealing strips.

- 2 Replace the roller brush.

- 3 Replace the side brush.

Maintenance by Customer Service

Note

In order to preserve warranty entitlements, all servicing and maintenance work during the warranty period has to be performed by an authorised Kärcher Customer Service, in accordance with the inspection check list.

- Initial inspection after 20 operating hours
- Maintenance every 100 operating hours
- Maintenance every 300 operating hours

Maintenance work

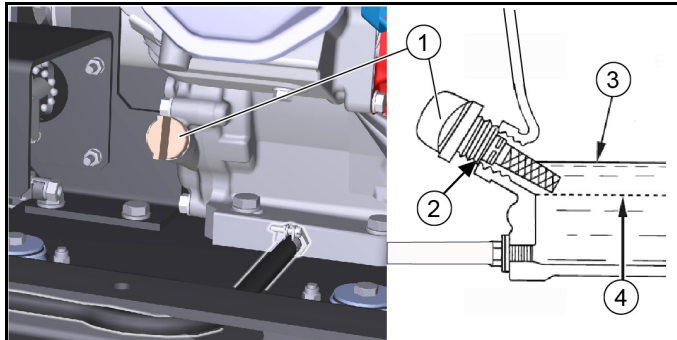
Checking/topping up the engine oil level

Check the oil level when the device is parked and standing horizontally.

ATTENTION

Danger of burns

Do not touch any hot surfaces such as the exhaust pipe or motor.



- ① Oil dipstick
- ② Oil filler opening
- ③ Upper oil level (MAX)
- ④ Lower oil level (MIN)

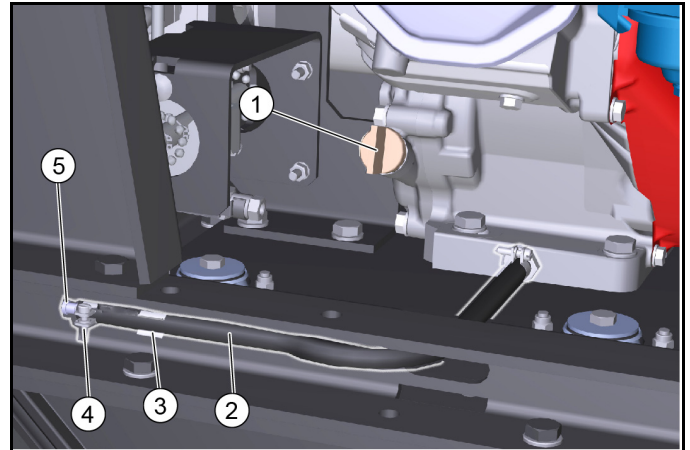
1. Park the device on a level surface.
2. Allow the motor to cool.
 - a Check the motor oil level no earlier than 5 minutes after the motor has been switched off.
3. Close the right-hand panel.
4. Unscrew the oil dipstick and read the oil level.
 - a If the oil level is below MIN, top up the motor oil.

For the correct oil type see chapter "Technical data".
 - b Do not overfill, just fill up to MAX.
5. If the oil level is correct, screw in the dipstick.
6. Close the panel.

Oil change

Perform the oil change on a warm engine so that the oil drains better.

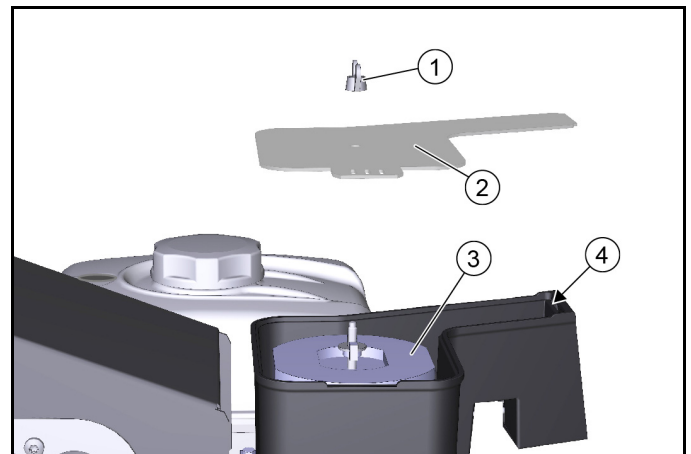
1. Shut down the engine.
2. Place the device on a level surface.
3. Provide a suitable catch pan for the used oil.
4. Open the right panel (pivot).



- ① Dipstick/oil filler opening
 - ② Drain hose
 - ③ Drain hose holder
 - ④ Hose clamp
 - ⑤ Locking piece
5. Unscrew the oil dipstick.
 6. Remove the drain hose from the support.
 7. Open the hose clip on the drain hose and pull out the locking piece.
 8. Allow the oil to drain completely into the catch pan.
 9. Insert the locking piece and tighten with a hose clip.
 10. Fill new engine oil (see "Technical data") up to the lower edge of the filler opening.
 11. Screw in and tighten the oil dipstick.
 12. Close the panel.
 13. Dispose of the old oil in accordance with the environmental regulations.

Check the air filter

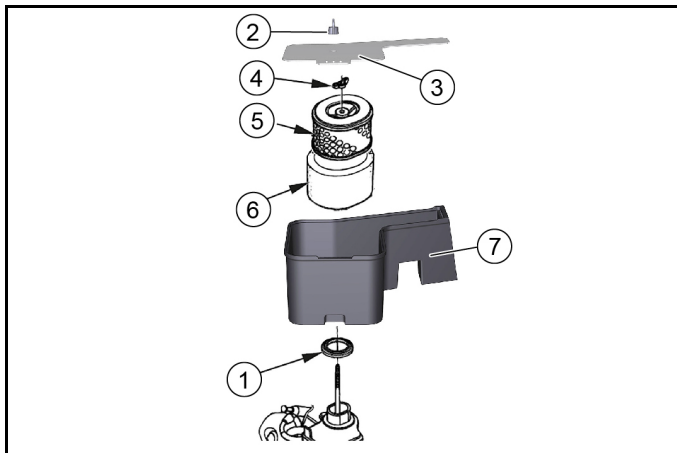
1. Unscrew the wing nut.



- ① Wing nut
 - ② Cover
 - ③ Air filter
 - ④ Fixing
2. Remove the cover.
 3. Check the air filter for soiling, clean if necessary.
 4. Slide the cover into the fixing, then put it on.
 - a Pay attention to the correct position in the fixing.
 5. Screw on the wing nuts and tighten.

Cleaning the air filter

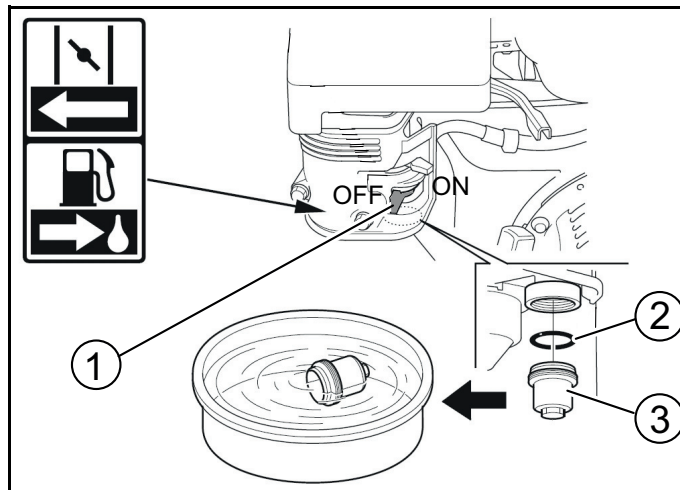
1. Unscrew the wing nuts on the cover.



1. Seal
 2. Cover wing nuts
 3. Cover
 4. Air filter wing nuts
 5. Paper filter insert
 6. Foam filter insert
 7. Air filter housing
2. Remove the cover.
 3. Unscrew the air filter wing nuts.
 4. Remove the air filter insert.
 5. Remove the foam filter insert from the paper filter insert.
 6. Check both air filter inserts for damage.
 7. Replace any damaged air filter inserts.
 8. Clean any reused air filter inserts.
 9. Knock the paper filter insert a few times on a hard surface to clean it or blow it out from the inside with compressed air (maximum 0.2 MPa).
 10. Foam filter insert:
 - a Clean in warm soapy water.
 - b Rinse with clear water.
 - c Or clean in a non-inflammable solvent.
 - d Allow to dry.
 - e Immerse in clean engine oil.
 - f Press out the excess oil.
 11. Wipe off the inner side of the cover and air filter housing with a damp cloth. Take care to ensure that no dirt enters the engine.
 12. Fit the foam filter insert on the paper filter insert.
 13. Fit the air filter insert into the air filter housing.
 14. Ensure that the seal is correctly fitted between the air filter housing and the engine.
 15. Fit the air filter wing nuts and tighten.
 16. Fit the cover.
 17. Fit the cover wing nuts and tighten.

Cleaning the settling cup

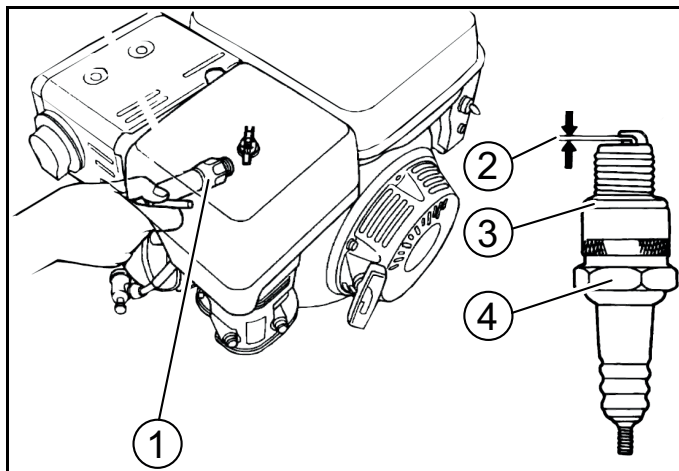
1. Turn the fuel cock to the "OFF" position.



1. Fuel cock
 2. O-ring
 3. Settling cup
2. Unscrew the settling cup.
 3. Remove the O-ring.
 4. Clean the settling cup in a non-inflammable solvent.
 5. Thoroughly dry the settling cup.
 6. Fit the O-ring into the housing.
 7. Screw in and tighten the settling cup.
 8. Turn the fuel cock to the "ON" position.
 9. Check that the settling cup is tightly seated.
 10. Turn the fuel cock to the "OFF" position.

Checking/adjusting the spark plug

1. Pull off the spark plug connector.
2. Clean the region around the spark plug to prevent dirt from entering the engine when the spark plug is removed.
3. Unscrew the spark plug with a 13/16" spark plug wrench.



1. Spark plug wrench
 2. 0.7...0.8 mm
 3. Seal
 4. Spark plug
4. Replace a spark plug that has worn electrodes or a broken insulator.
 5. Check the electrode gap of the spark plug. Target value 0.7...0.8 mm.
 6. Check the spark plug seal for damage.

ATTENTION

Risk of damage

A loose spark plug can overheat and damage the engine. An overtightened spark plug can damage the thread in the engine. Observe the following instructions for tightening the spark plug.

7. Carefully screw the spark plug in by hand. Do not cross the thread.

8. Screw the spark plug all the way in using the plug spanner and the tighten as follows.
 - a Tighten a used spark plug by an additional 1/8...1/4 turn.
 - b Tighten a new spark plug by an additional 1/2 turn.
9. Plug on the spark plug connector.

Checking the hydraulic oil level and topping up the hydraulic oil

ATTENTION

Risk of damage to the hydraulic system

Pay attention to the utmost cleanliness when refilling.

Work on the hydraulic system may only be carried out by the authorized Customer Service department.

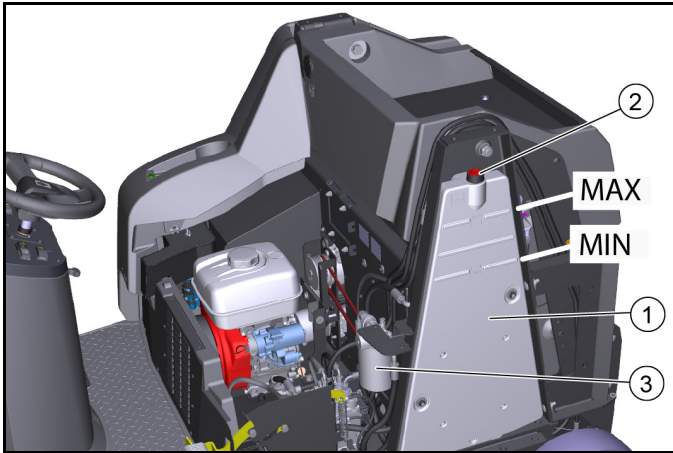


Figure without bonnet

- ① Hydraulic oil tank
 - ② Breather cap/filler hole
 - ③ Hydraulic oil filter
1. Park the device.
 2. Open the bonnet.
 3. Check the hydraulic oil level when the motor is cold.
 - a The correct hydraulic oil level must be between the upper "MAX" and lower mark "MIN".
 4. Top up the hydraulic oil if necessary.
 - a Remove the breather cap.
 - b Top up the hydraulic oil.
For the hydraulic oil type: See chapter "Technical data".
 - c Attach the breather cap.
 5. Close the bonnet.

Replacing the rear wheel

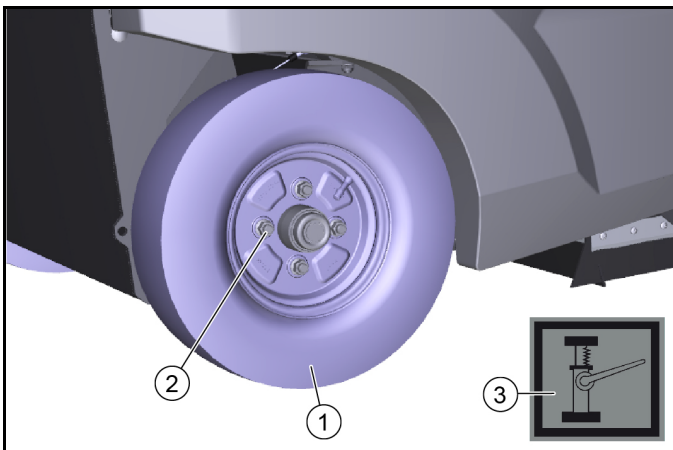
⚠ WARNING

Risk of injury

Only park the vehicle on a stable surface.

Check that the ground is stable. Additionally secure the device against rolling away with a wheel chock.

Use a suitable, commonly available jack.



- ① Rear wheel
- ② Wheel nut (4x)

③ Attachment point icon

1. Park the device on a level surface.
 - a Check that the ground is stable.
 - b Secure the device against rolling away.
 - c Open the side panel or bonnet.
2. Place the jack at the marked attachment points on the frame.
3. Use a suitable tool to release the wheel nuts by approx. 1 turn.
4. Lift the device with a jack.
5. Unscrew and remove wheel nuts.
6. Remove the wheel.
7. Have the defective wheel repaired in a specialist workshop or have it replaced.
8. Position the wheel, screw in the wheel nuts as far as they will go and tighten slightly.
9. Lower the device with the jack.
10. Close the side panel or bonnet
11. Tighten the wheel nuts to the required torque (56 Nm).

Replacing the front wheel

1. Contact the Customer Service department to remove the front wheel.

Replacing the side brush

Thanks to the floating bearing of the side brushes, the sweeping area automatically adjusts itself when the bristles are worn. If it is too worn (bristle length approx. 10 cm), replace the side brushes.

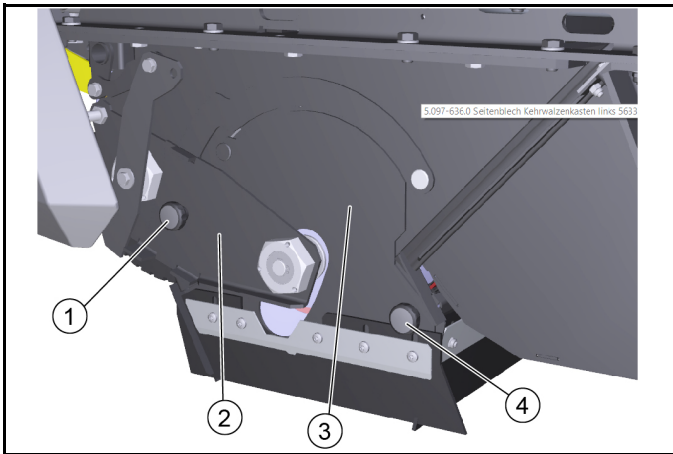


- ① Side brushes
 - ② Screws
1. Park the device.
 2. Unscrew the 3 screws on the underneath.
 3. Remove the side brush.
 4. If necessary, clean the mount.
 5. Connect the new side brush to the driver and fasten it in place with the screws.

Replacing / inspecting the roller brush

Removing the roller brush

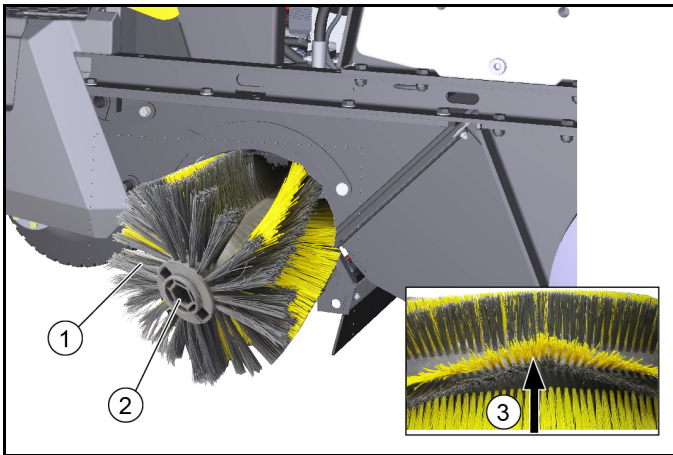
Due to the floating mounting of the roller brush, the sweeping level automatically adjusts itself when the bristles are worn. Replace if it is too worn (cleaning result is not satisfactory).



- ① Knurled screw, left
- ② Bearing plate
- ③ Cover plate
- ④ Knurled screw, right

1. Park the device.
2. Open the bonnet.
3. Lower the roller brush (with the motor switched off).
4. Unscrew the left-hand knurled screw.
5. Remove the bearing plate.
6. Unscrew the right-hand knurled screw.
7. Remove the cover plate.
8. Pull out the roller brush.

Installing the roller brush



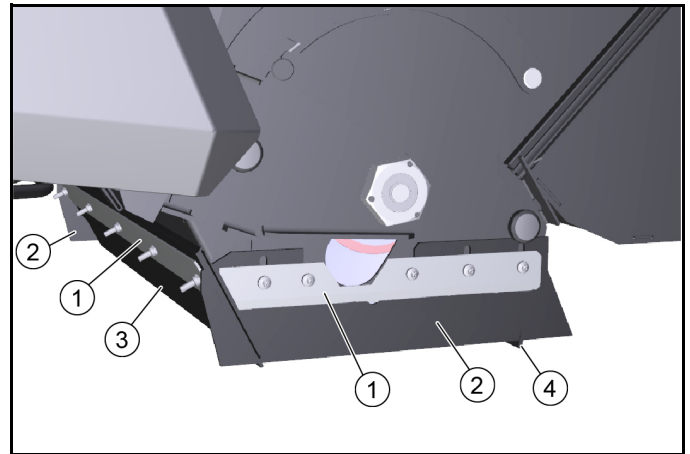
- ① Roller brush
 - ② Brush roller mount
 - ③ Alignment of the bristles forwards in the direction of travel
1. Check roller brushes for wear and entangled pieces of tape.
 2. As necessary: Install the new roller brush.
 3. When installing, ensure that the bristles are correctly aligned (roller brush mounts are identical).
 4. Install the cover plate and bearing plate in reverse order.

Replacing / setting the sealing strips

Sealing strips	Setting values
Side sealing strips	Distance from floor 0 - 1 mm
Front sealing strip	Trailing distance 10-15 mm
Rear sealing strip	Trailing distance 5-10 mm

Note

The trailing distance of the front and rear sealing strip defines how much the sealing lip folds backwards when driving the device forwards.
When set correctly, there must be a gap between the side sealing strips and the floor.



- ① Fastening
- ② Side sealing strip
- ③ Front sealing strip
- ④ Rear sealing strip

1. Unfasten the fastening of the sealing strips.
2. Set the sealing strip by shifting it in the elongated holes. a Refer to the table for the values.
3. Once the settings are correct, fasten the sealing strips.

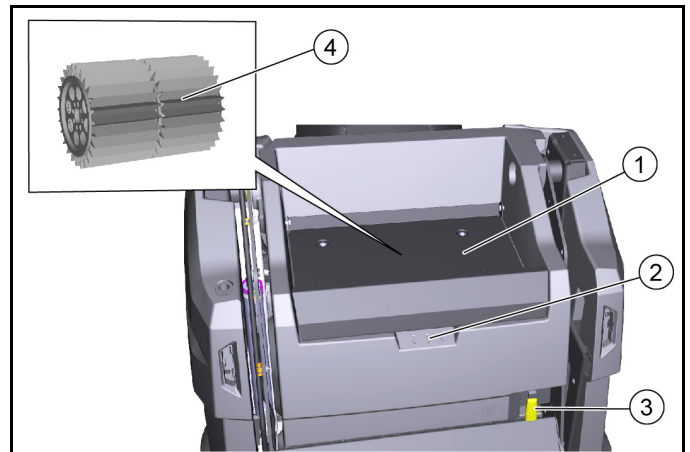
Checking/replacing dust filter

⚠ DANGER

Health risk from dust

Wear a dust mask and safety goggles when working on the filter system.

Observe the safety instructions on the handling of fine dust.



- ① Bar cover
- ② Recessed grip
- ③ Dust filter lever
- ④ Dust filter (round filter)

1. Park the device.
2. Wait at least 1 minute for the dust to settle.
3. Pivot the cover upwards on the recessed grip.
4. Move the dust filter lever to the right.
5. Remove the dust filter upwards.
6. As necessary: Clean the dust filter. (vacuum or carefully tap it out) or insert a new dust filter.

Troubleshooting guide

You can remedy minor faults using the following overview. Contact the Customer Service department in the case of any faults not listed!

⚠ DANGER

Risk of accidents and injuries due to unintentional movement of the vehicle

Switch off the vehicle before carrying out any care and maintenance work, and remove the ignition key.

⚠ DANGER

Risk of electric shock

Disconnect the battery when working on electrical components. Repair work and work on electrical components must only be performed by your authorised Customer Service.

Device fuses

If a function fails, you can check the device fuses before contacting Customer Service.

⚠ WARNING

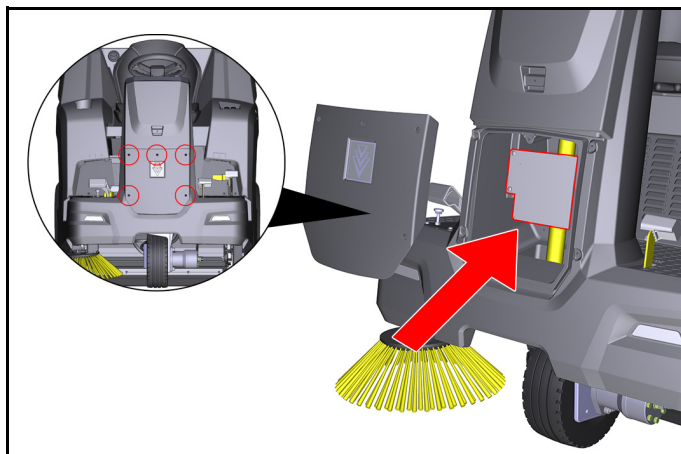
Risk of damage through incorrect handling

The controller or device components can be damaged by incorrectly inserted device fuses!

Replace device fuses only with fuses of the same type (blade-type fuse) and value (A)

The device fuses are located on the vehicle's electronic controller.

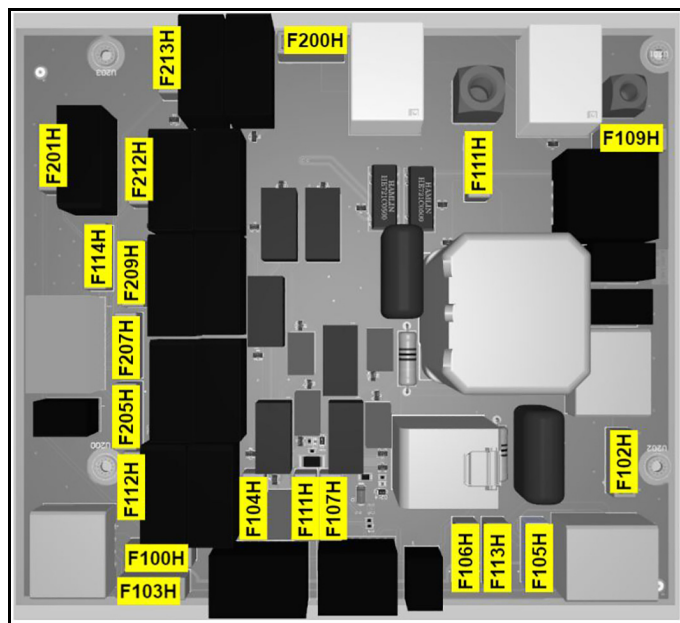
The controller is located under the front cover of the steering column:



1. Switch off the device and secure it against rolling away.
2. Disconnect the minus terminal at the battery.
3. Completely unscrew 5 screws from the front cover.
4. Remove the cover.
5. Identify faulty device fuses using the table.
6. Replace any faulty device fuses.
7. Reattach the cover.

8. Reconnect the minus terminal of the battery.

Device fuses (overview)



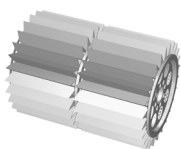


Device fuse	Value (A)	Designation
F100H	7.5	Key-operated switch
F102H	7.5	Work light
F103H	7.5	Water pump
F104H	3	LED
F105H	7.5	Work light
F106H	3	Blue spot
F107H	1	Counter TCU
F109H	5	Filter motor
F110H	5	Signal horn
F111H	10	Lifting motors
F112H	5	Start the motor
F113H	1	Flashing beacon
F114H	1	Position sensor, emptying
F200H	30	Main fuse
F201H	3	K1 Main valve
F205H	3	K7
F207H	3	K6 Close flap
F209H	3	K3 Open flap
F212H	3	K5 Lower
F213H	3	K2 Lift


Fault	Rectification
Motor will not start	<ul style="list-style-type: none"> ● Check/charge the starter battery. ● Key switch to position "I - ON". ● Programme selector switch to "Drive" position ● During cold exterior temperatures: Operate the choke lever. ● Sit in the driver's seat (seat contact switch is activated). ● Fully close the bonnet and right panel. ● Check motor oil level, top up motor oil if necessary. ● Fill with fuel. ● Open the fuel cock. ● Check spark plug.
Motor running irregularly	<ul style="list-style-type: none"> ● Check the filling level of the fuel tank. ● Check the position of the choke lever. ● Check connections and lines of fuel system. ● Check/clean/replace spark plug. ● Clean/replace the air filter.

Fault	Rectification
Engine is running, but the device does not drive or just slowly	<ul style="list-style-type: none"> ● Release the parking brake. ● Check the position of the neutral lever. ● Check/top up the filling level of the hydraulic oil tank. ● In the event of freezing temperatures and cold hydraulic oil: Allow the device to warm up for at least 3 minutes.
Motor does not switch off (programme selector switch and key switch are in the OFF position)	<ul style="list-style-type: none"> ● Petrol engine: <ul style="list-style-type: none"> a Open the bonnet (be careful of the rotating V-belt). b Close the fuel cock.
Dust when sweeping / insufficient suction power	<ul style="list-style-type: none"> ● Empty the waste container. ● Check / clean / replace the dust filter. <ul style="list-style-type: none"> a Check that the dust filter is firmly in place. b In case of light soiling, clean the dust filter. c In case of damage or heavy soiling, replace the dust filter. ● Check the sealing strips in the sweeping area to check for wear. Readjust or replace if necessary. ● Check/replace the seals on the filter box. ● Check/replace sealing strips on waste container.
Cleaning result not satisfactory	<ul style="list-style-type: none"> ● Check the roller brush and side brush for wear, replace them as necessary. ● Check the sealing strips for wear, replace them as necessary. ● Check that the coarse dirt flap is fully functional. ● Close the wet sweeping flap. ● Check the hydraulic oil tank filling level. ● Check the hydraulic system for leaks.
The roller brush / side brush are not running	<ul style="list-style-type: none"> ● Turn the programme selection switch to the desired "Sweeping" programme. ● Check the filling level of the hydraulic oil tank. ● Check the hydraulic system for leaks. ● Check the roller brush / side brush for any tangled pieces of tape. ● Contact Customer Service.
Waste container emptying does not work	<ul style="list-style-type: none"> ● The shear protection screw on the waste container (left and right sides) has sheared off, replace the broken screw. ● Contact Customer Service.

Accessories / spare parts

The following is an overview (excerpts thereof) of wear parts or optionally available accessories.

Accessories	Description	Order no.
Side brush, standard	For indoor and outdoor surfaces	6.905-986.0
Side brush, soft	For fine dust, on indoor and outdoor surfaces Moisture resistant	6.906-133.0
Side brush, hard	For removal of stubborn dirt, for outdoor use Moisture resistant	6.906-065.0
Weed brush	Side brush for removing weeds	6.906-065.0
Roller brush, standard	For indoor and outdoor surfaces Wear and moisture resistant	6.905-095.0
Roller brush, soft	For fine dust, on indoor and outdoor surfaces Moisture resistant	6.905-190.0
Roller brush, hard	For removal of stubborn dirt, for outdoor use Moisture resistant	6.905-191.0
Dust filter (round filter)		6.414-532.0
Sealing strip, side Left and right		5.365-078.0
Sealing strip, rear		5.365-053.0

Accessories	Description	Order no.
Sealing strip, front		5.294-000.0
Side brush attachment kit, left	Has to be installed by Customer Service	2.852-912.7
Front wheel	As a replacement	6.435-120.0
Rear wheel	As a replacement	6.435-291.0

Home Base accessories	Description	Order no.
Adapter	For securing to Home Base rail (device)	5.035-488.0
Double hook	Can only be used in conjunction with adapter	6.980-077.0
Detergent container	Can only be used in conjunction with adapter	4.070-006.0
Coarse dirt pliers set	Coarse dirt pliers including attachment to the device	4.035-524.0

Technical data

KM 100/120 R G

Device performance data		
Travel speed (max.)	km/h	7
Working speed (max.)	km/h	7
Climbing ability (max.)	%	18
Working width without side brushes	mm	730
Working width with 1 side brushes	mm	1000
Theoretical surface performance		
Surface performance	m ² /h	7000
Battery		
Battery type		Maintenance-free
Working voltage of the battery	V	12
Ambient conditions		
Ambient temperature	°C	-5 ... +40
Humidity, non-condensing	%	0 – 90
Dimensions and weights		
Length	mm	1660
Width	mm	1110
Height	mm	1355
Net weight (transport weight)	kg	570
Approved total weight	kg	944
Width of roller brush	mm	730
Diameter of roller brush	mm	285
Diameter of side brush	mm	410
Waste container		
Waste container volume	l (kg)	120
Discharge height (max.)	mm	1520
Filter and suction system		
Filter area	m ²	6
Internal combustion engine		
Engine type		Honda GX 270
Type		1 cylinder 4 stroke
Engine capacity	cm ³	270
CO ₂ emission according to the measurement procedure of EU regulation 2016/1628 (level V)	g/kWh	762
Cooling type		Air-cooled
Engine performance	kW/PS	6,0 / 8,2
Spark plug type		BPR6ES (NGK)
Fuel tank capacity	l	5,3
Engine speed	1/min	3600
Working time with a fully filled fuel tank	h	ca. 3,5
Operating materials		
Fuel type		petrol unleaded (min. 91 Oktan)
Engine oil type		API SJ
Engine oil volume	l	1,1
Oil type		SAE 10W30
Type of hydraulic oil		Shell Tellus S 3 V 68
Tyres		
Tyre size, front		ø 300 mm
Tyre size, rear		4.00-8 6PR
Tyre pressure	MPa (bar)	0,6 (6)
Determined values in acc. with EN 60335-2-72		
Hand-arm vibration value	m/s ²	1,9
Seat vibration value	m/s ²	0,4
Sound pressure level L _{pA}	dB(A)	79
Uncertainty	dB(A)	2,5
Sound power level L _{WA} + K uncertainty _{WA}	dB(A)	95

Subject to technical modifications.

EU Declaration of Conformity

We hereby declare that the machine described below complies with the relevant basic safety and health requirements in the EU Directives, both in its basic design and construction as well as in the version placed in circulation by us. This declaration is invalidated by any changes made to the machine that are not approved by us.

Product: Sweeper vacuum ride-on machine

Type: 1.280-xxx.0

Currently applicable EU Directives

2006/42/EC (+2009/127/EC)

2014/30/EU

2000/14/EC

2014/53/EU

Harmonised standards used

EN 60335-1

EN 60335-2-72

EN 62233: 2008

EN 55012: 2007 + A1: 2009

EN 61000-6-2: 2005

TCU

EN 301 511 V12.5.1

EN 300 440 V2.1.1

EN 300 328 V2.2.2

EN 300 330 V2.1.1

Applied conformity evaluation method

2000/14/EG: Annex V

Sound power level dB(A)

Measured: 92,5

Guaranteed: 95

The signatories act on behalf of and with the authority of the company management.



H. Jenner

Chairman of the Board of Management



S. Reiser

Director Regulatory Affairs & Certification

Documentation supervisor:

S. Reiser

Alfred Kärcher SE & Co. KG

Alfred-Kärcher-Str. 28 - 40

71364 Winnenden (Germany)

Ph.: +49 7195 14-0

Fax: +49 7195 14-2212

Winnenden, 2021/02/01

Contenu

Remarques générales.....	33
Utilisation conforme	34
Fonction	34
Consignes de sécurité	34
Description de l'appareil.....	35
Mise en service préalable	37
Mise en service	38
Utilisation	39
Transport.....	41
Stockage.....	41
Entretien et maintenance	41
Dépannage en cas de défaut.....	46
Accessoires / pièces de rechange	47
Caractéristiques techniques.....	48
Déclaration de conformité UE	49

Remarques générales



Veillez lire ce manuel d'instructions original avant la première utilisation de votre appareil et agissez conformément. Conservez le manuel d'instructions original pour une utilisation ultérieure ou pour le propriétaire suivant.

Contrôle de la livraison

Lors de la remise du véhicule, veuillez déclarer aussitôt les défauts et dommages dus au transport identifiés à votre vendeur ou concession.

Protection de l'environnement



Les matériaux d'emballage sont recyclables. Veuillez éliminer les emballages dans le respect de l'environnement.



Les appareils électriques et électroniques contiennent des matériaux précieux recyclables et souvent des composants tels que des piles, batteries ou de l'huile représentant un danger potentiel pour la santé humaine et l'environnement, s'ils ne sont pas manipulés ou éliminés correctement. Ces composants sont cependant nécessaires pour le fonctionnement correct de l'appareil. Les appareils marqués par ce symbole ne doivent pas être jetés dans les ordures ménagères.

Remarques concernant les matières composantes (REACH)

Les informations actuelles concernant les matières composantes sont disponibles sous : www.kaercher.com/REACH

Élimination du véhicule utilisé

Les véhicules usés contiennent de précieux matériaux recyclables. Pour l'élimination de votre véhicule, nous vous conseillons de collaborer avec une entreprise spécialisée en élimination.

Garantie

Les conditions de garantie publiées par notre société commerciale compétente s'appliquent dans chaque pays. Nous remédions gratuitement aux défauts possibles sur votre appareil dans la durée de garantie dans la mesure où la cause du défaut est un vice de matériau ou de fabrication. En cas de garantie, veuillez vous adresser à votre distributeur ou au point de service après-vente autorisé le plus proche avec la facture d'achat. (Voir l'adresse au dos)

Accessoires et pièces de rechange

Utiliser exclusivement des accessoires et pièces de rechange originaux. Ceux-ci garantissent le fonctionnement sûr et sans défaut de votre appareil.

Des informations sur les accessoires et pièces de rechange sont disponibles sur le site Internet www.kaercher.com.

Niveaux de danger

⚠ DANGER

● Indique un danger immédiat qui peut entraîner de graves blessures corporelles ou la mort.

⚠ AVERTISSEMENT

● Indique une situation potentiellement dangereuse qui peut entraîner de graves blessures corporelles ou la mort.

⚠ PRÉCAUTION

● Indique une situation potentiellement dangereuse qui peut entraîner des blessures légères.

ATTENTION

● Indique une situation potentiellement dangereuse qui peut entraîner des dommages matériels.








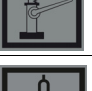

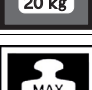


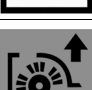


Symboles sur le véhicule



⚠ DANGER

Risque de se brûler sur les surfaces très chaudes !

Laissez le véhicule refroidir avant de travailler dessus.

	⚠ DANGER Risque d'incendie Ne pas balayer d'objets en feu ou incandescents, comme, p.ex., des cigarettes, des allumettes ou similaires.
	⚠ DANGER Risque d'accident par basculement N'utiliser le vidage en hauteur que sur une surface plane.
	⚠ AVERTISSEMENT Risque de blessures Risque d'écrasement et de cisaillement sur la sangle, le balai latéral, la cuve à poussière, le capot.
	⚠ AVERTISSEMENT Risque de blessures Blessures par coupure et coincement en raison des pièces mobiles à l'intérieur. Ne pas passer les mains dans les ouvertures de l'engin.
	⚠ DANGER Risque d'accident en raison d'une utilisation non conforme Merci de lire le manuel d'utilisation et toutes les consignes de sécurité avant la première utilisation de l'engin.
	Frein de stationnement
	Pression de remplissage des pneus 0.6 MPa 6.0 bar
	Prise pour le cric
	Point d'attache
	Charge max. de la surface de rangement : 20 kg
	Charge max. 150 kg
	Position ON : l'appareil se déplace avec son propre entraînement Position OFF : l'appareil peut être poussé
	Orifice de remplissage réservoir d'huile hydraulique
	Pédale du flap pour déchets volumineux
	Clapet de balayage humide

Utilisation conforme

Utiliser la balayeuse pour nettoyer des sols commerciaux.
Utiliser la balayeuse pour les domaines d'application prévus suivants :

- 1 Places de parking
- 2 Trottoirs

- 3 Installations de production
- 4 Zones logistiques
- 5 Hôtels
- 6 Commerce de détail
- 7 Zones de stockage

Utiliser la balayeuse exclusivement conformément aux indications de ce manuel d'utilisation. Toute utilisation différente est considérée comme non conforme. Le fabricant décline toute responsabilité en cas de dommages qui en résulteraient ; l'utilisateur en assume seul les risques.

La balayeuse ne peut être utilisée qu'avec le kit de montage conforme au règlement relatif à l'admission des véhicules à la circulation (StVZO) pour une utilisation sur la voie publique.

Ne pas réaliser de modifications sur la balayeuse.

Parcourir et nettoyer exclusivement les surfaces autorisées par l'entrepreneur ou ses missionnés.

L'utilisation dans des locaux fermés est interdite.

Utilisation non conforme prévisible

Ne jamais balayer ni aspirer de liquides, gaz explosifs, d'acides et solvants non dilués (p.ex. essence, diluant pour peinture, fioul), ils forment des vapeurs ou mélanges explosifs en liaison avec l'air aspiré.

Ne jamais balayer ni aspirer d'acétone, d'acides et solvants non dilués, car ils attaquent et endommagent les matériaux utilisés sur l'appareil.

Ne jamais balayer ni aspirer de poussière de métal (p.ex. aluminium, magnésium, zinc), en liaison avec des détergents très alcalins ou acides, elle forme des gaz explosifs.

Ne jamais balayer ni aspirer d'objets en feu ou incandescents, risque d'incendie.

Ne pas balayer de substances à risque pour la santé.

Il est interdit de se tenir dans les zones dangereuses. L'utilisation dans des locaux à risque d'explosion est interdite.

Il est interdit de transporter des personnes.

Il est interdit de pousser / tirer ou de transporter des objets avec cet appareil.

Revêtements adaptés au balayage

- Asphalte
- Sols industriels
- Chape
- Béton
- Pavés

Fonction

La balayeuse fonctionne selon le principe de soulèvement.

1. Le balai latéral rotatif nettoie les coins et bords de la surface de balayage et transporte les balayures sur le trajet de la brosse-rouleau.
2. La brosse-rouleau en rotation transporte les balayures directement dans la cuve à poussière.
3. La poussière aspirée dans la cuve à poussière est séparée par un filtre à poussière et la soufflerie aspire l'air pur filtré.
4. Le nettoyage du filtre à poussière s'effectue automatiquement.

Consignes de sécurité

Dispositifs de sécurité

Les dispositifs de sécurité sont destinés à la protection de l'utilisateur et ne doivent ni être mis hors service, ni shuntés.

Observez les consignes de sécurité dans les chapitres !

Capot moteur/habillage droit

Le capot moteur et l'habillage droit ont un dispositif de sécurité. Lorsque le capot ou l'habillage sont ouverts, le moteur à combustion en marche est arrêté.

Le moteur ne peut être démarré que lorsque les deux sont fermés.

Vidage de la cuve à poussière

La brosse-rouleau est automatiquement bloquée pendant le vidage de la cuve à poussière.

Contacteur de siège

Un contacteur de siège garantit que la machine ne peut être démarrée que lorsque le conducteur est assis sur son siège.

Consignes de sécurité pour l'utilisation

△ **AVERTISSEMENT** • Utilisez l'appareil uniquement conformément à l'usage prévu. Respectez les conditions locales et portez attention aux tiers, en particulier aux enfants, lors de travaux avec l'appareil. • Vérifiez le bon état et la sécurité du fonctionnement de l'appareil avec les dispositifs de travail. Ne l'utilisez pas s'il n'est pas en excellent état. • Dans des zones dangereuses (p.ex. stations service), respectez les consignes de sécurité correspondantes. N'utilisez pas l'appareil dans des locaux à risque d'explosion. • Cet appareil ne doit pas être utilisé par des personnes dont les capacités physiques, sensorielles ou mentales sont réduites ou qui ne disposent pas de l'expérience et/ou des connaissances nécessaires. • Seules les personnes instruites dans la manipulation de l'appareil ou ayant prouvé leurs compétences pour la commande et étant expressément chargées de son utilisation sont habilitées à utiliser l'appareil. **ATTENTION** • L'opérateur doit vérifier, avant le début du travail, que tous les dispositifs de protection sont installés correctement et fonctionnent. • L'opérateur de l'appareil est responsable des accidents avec d'autres personnes ou leur propriété. **AVERTISSEMENT** • Veillez à ce que l'opérateur porte des vêtements près du corps et des chaussures solides. Éviter les vêtements trop lâches. • Surveillez les enfants pour s'assurer qu'ils ne jouent pas avec l'appareil. • Les enfants et les adolescents ne sont pas autorisés à utiliser l'appareil. **ATTENTION** • Contrôler la zone à proximité avant de démarrer (p.ex. présence d'enfants). Veillez à conserver une bonne vision. **!DANGER** • Ne jamais laisser l'engin sans surveillance tant qu'il n'est pas protégé contre tout mouvement involontaire. Toujours actionner le frein de stationnement avant de quitter l'engin. **ATTENTION** • Retirez la clé de contact ou la KIK (Kärcher Intelligent Key) pour empêcher toute utilisation non autorisée de l'appareil. **PRÉCAUTION** • N'utilisez pas l'appareil dans des zones où réside la possibilité d'être touché par des chutes d'objets. **AVERTISSEMENT** • Sur les engins munis d'une lampe Blue Spot, ne pas regarder directement la source lumineuse.

Consignes de sécurité pour le mode traction

Remarque • La liste des risques de basculement n'est pas exhaustive. **DANGER** • Risque de basculement sur les grandes pentes en montée et descente ! Lors de conduite en montée ou en descente, respectez les valeurs maximales admissibles indiquées dans les caractéristiques techniques. • Risque de basculement en cas d'inclinaison latérale trop forte ! Lors de conduite en travers du sens de la marche, respectez les valeurs maximales admissibles indiquées dans les caractéristiques techniques. • Risque de basculement en cas de base instable ! Utilisez l'appareil uniquement sur une base consolidée.

△ **AVERTISSEMENT** • Risque d'accident dû à une vitesse non adaptée. Conduisez lentement dans les virages.

Consignes de sécurité pour les moteurs à combustion

△ **DANGER** • Respecter les consignes de sécurité spéciales indiquées dans le manuel d'utilisation du constructeur du moteur. • L'utilisation dans des locaux fermés est interdite. • Risque d'empoisonnement : Ne pas inhaler les gaz d'échappement. • Ne pas fermer les ouvertures de gaz d'échappement. • Ne pas se pencher au-dessus de l'ouverture de gaz d'échappement et ne pas y mettre les mains. • Observez la temporisation du moteur lors de son arrêt (3-4 secondes). Se tenir impérativement éloigné de la zone d'entraînement pendant ce temps.

Entretien et maintenance

△ **AVERTISSEMENT** • Débranchez la batterie avant les travaux sur l'installation électrique. • Eteindre l'appareil et retirer la clé de contact avant le nettoyage, la maintenance, le remplacement de pièces et la modification pour une autre fonction.

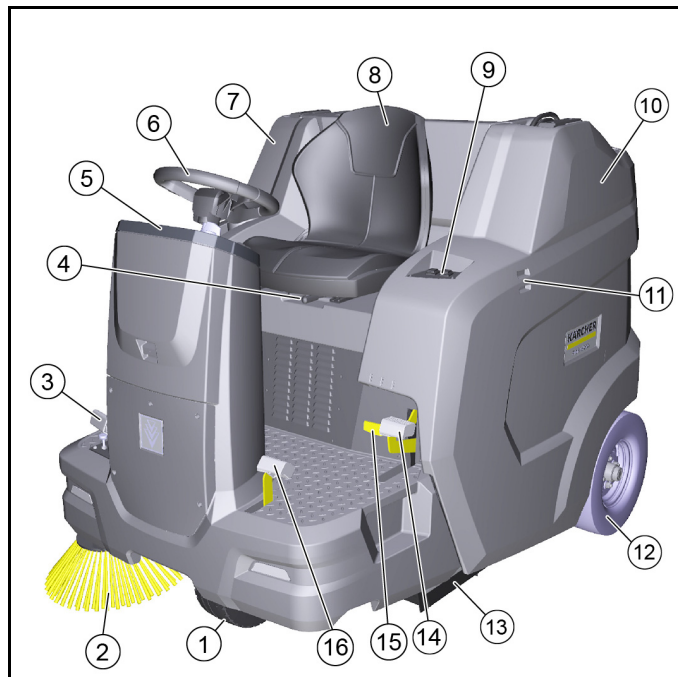
△ **PRÉCAUTION** • Faites réaliser les réparations uniquement par le point de service après-vente autorisé ou par des spécialistes du domaine familiarisés avec toutes les consignes de sécurité importantes.

ATTENTION • Pour les appareils professionnels utilisés sur différents sites, observer les contrôles de sécurité selon les directives locales en vigueur (p.ex. en Allemagne : VDE 0701).

• Court-circuits ou autres dommages. Ne nettoyez pas l'appareil avec un flexible ou jet d'eau sous forte pression. • Portez toujours des gants adaptés pour réaliser les travaux sur l'appareil.

Description de l'appareil

Illustration de l'appareil



- ① Roue avant (transmission hydrostatique)
- ② Balai latéral à droite
- ③ Pédale d'accélérateur avant / arrière
- ④ Réglage du siège
- ⑤ Éléments de commande*
- ⑥ Volant
- ⑦ Habillage à droite (pivotant)
- ⑧ Siège du conducteur (avec contacteur de siège)
- ⑨ Bouton Soulever/vider la cuve à poussière
- ⑩ Capot moteur, pivotant
- ⑪ Rail support pour « Hombase System »
- ⑫ Roue arrière
- ⑬ Brosse-rouleau avec barres d'étanchéité
- ⑭ Frein de stationnement
- ⑮ Desserrer frein
- ⑯ Pédale Lever/abaisser le flap pour déchets volumineux

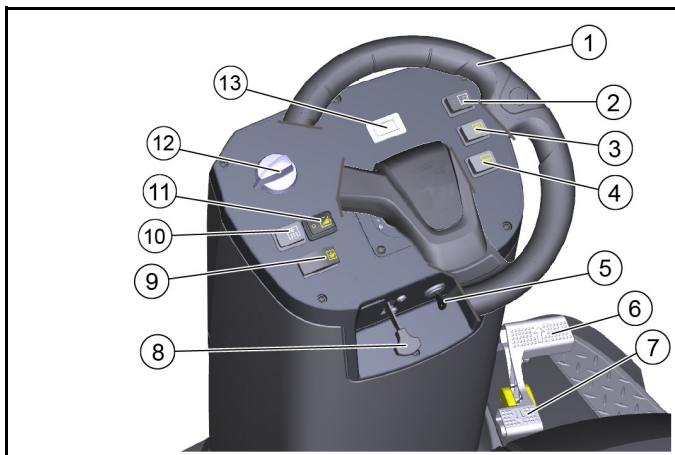
* Sera décrit plus en détail dans un chapitre ultérieur

En option

L'équipement suivant n'apparaît pas s'il est déjà installé départ usine lors de la commande ou peut être installé par le service après-vente à une date ultérieure.

- 1 Siège confort
- 2 Gyrophare
- 3 Phare de travail
- 4 Kit conforme au règlement relatif à l'admission des véhicules à la circulation (StVZO)
- 5 Blue Spot
- 6 Capot de protection du chauffeur
- 7 Balai latéral gauche
- 8 Système de pulvérisation d'eau
- 9 Module de gestion Fleet

Éléments de commande



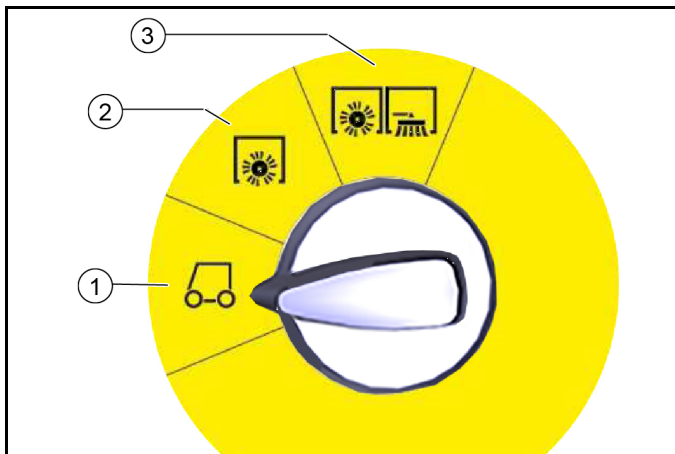
- ① Volant
- ② Interrupteur d'éclairage de travail (en option)
- ③ Interrupteur de gyrophare (en option)
- ④ Klaxon
- ⑤ Interrupteur à clé
- ⑥ Pédale d'accélérateur « Marche avant »
- ⑦ Pédale d'accélérateur « Marche arrière »
- ⑧ Levier de starter
- ⑨ Bouton Décharge en hauteur
- ⑩ Bouton Nettoyage du filtre à poussière
- ⑪ Interrupteur Système de pulvérisation d'eau (en option)
- ⑫ Sélecteur de programme*
- ⑬ Compteur horaire

* Sera décrit plus en détail dans un chapitre ultérieur

Sélecteur de programme

Remarque

Les fonctions ne sont activées que lorsque l'interrupteur à clé est enclenché.



- ① **Conduite**
 - Le moteur peut être démarré dans cette position
 - La balayeuse peut être conduite sur le lieu d'intervention
 - La brosse-rouleau et les balais latéraux sont relevés et désactivés
- ② **Balayage avec brosse-rouleau**
 - La brosse-rouleau est abaissée et activée
- ③ **Balayage avec la brosse-rouleau, les balais latéraux à droite et à gauche**
 - La brosse-rouleau, les balais latéraux à droite et à gauche (en option) sont abaissés et activés

Habillages

⚠ AVERTISSEMENT

Dysfonctionnement dû à des habillages ouverts

N'ouvrir les habillages que lorsque le sélecteur de programme est sur <OFF> et la clé a été retirée.

L'ouverture pendant le fonctionnement est interdite.

Ouverture/fermeture du capot moteur

Le capot moteur doit être ouvert pour certaines activités :

- 1 Faire le plein en carburant
- 2 Vérification/correction du niveau d'huile hydraulique
- 3 Changement du filtre à huile hydraulique (uniquement par le service après-vente autorisé)
- 4 Vérification/remplacement de la brosse-rouleau
- 5 Coupure de la batterie



- Pour ouvrir le capot moteur, saisir la poignée encastrée à l'avant, la déverrouiller vers le haut, puis faire pivoter sur le côté.

Ouverture/fermeture de l'habillage droit

L'habillage de droite doit être ouvert pour certaines activités :

- 1 Ouverture/fermeture de la marche libre
- 2 Ouverture du robinet de carburant
- 3 Contrôlez / complétez le niveau d'huile moteur
- 4 Changement d'huile moteur
- 5 Vérification/remplacement de la bougie
- 6 Nettoyer / remplacer le filtre d'air



- Pour ouvrir l'habillage, saisir la poignée encastrée, la déverrouiller vers le haut, puis faire pivoter sur le côté.

Surface de dépose

La charge maximale autorisée sur la surface de dépose est de 20 kg.

- 1 S'assurer que la charge est solidement fixée.

Batteries et chargeurs

ATTENTION

N'utilisez que les batteries et chargeurs recommandés par le fabricant

Remplacez les batteries uniquement par le même type batterie ! Retirez la batterie avant d'éliminer le véhicule en respectant les prescriptions nationales ou locales de mise au rebut.

Symboles d'avertissements

Respecter les avertissements suivants lors de la manipulation de batteries :

	Observer les remarques dans le manuel d'utilisation de la batterie et sur la batterie ainsi que dans ce manuel d'utilisation.
	Porter une protection oculaire.
	Tenir les enfants éloignés d'acides et de batteries.
	Risque d'explosion
	Le feu, les étincelles, les flammes nues et fumer sont interdits.
	Risque de brûlure chimique
	Premiers secours.
	Avertissement
	Élimination
	Ne pas jeter la batterie à la poubelle.

Consignes de sécurité pour les batteries au plomb

⚠ DANGER

Risque d'incendie et d'explosion!

Ne placez aucun outil ni élément similaire sur la batterie. Risque de court-circuit et d'explosion.

Il est strictement interdit de fumer et d'utiliser des flammes nues. Les pièces où sont chargées les batteries doivent être correctement ventilées en raison du gaz hautement explosif qui est émis pendant la charge.

⚠ DANGER

Risque de brûlure chimique

Prudence en cas de batterie non étanche à cause d'une fuite d'acide sulfurique.

⚠ DANGER

Risque de blessures !

Ne jamais mettre les plaies en contact avec le plomb. Se nettoyer toujours les mains après avoir travaillé sur les batteries.

⚠ AVERTISSEMENT

Risque pour l'environnement dû à une élimination non conforme de la batterie

Éliminer correctement les batteries défectueuses ou usagées (contacter une entreprise d'élimination ou le service Kärcher, si besoin).

Mesures en cas de libération involontaire d'acide de la batterie

Avec une utilisation conforme dans le respect du manuel d'utilisation, la manipulation de batteries en plomb ne présente pas de danger.

Les batteries en plomb contiennent cependant de l'acide sulfurique pouvant occasionner de graves brûlures chimiques.

1. Fixer l'acide renversé ou qui s'écoule de la batterie avec un liant, p. ex. du sable. Ne pas laisser s'écouler dans des canalisations, dans la terre ou dans un cours d'eau.
2. Neutraliser l'acide avec de la chaux/soude et l'éliminer conformément aux directives locales en vigueur.
3. Pour l'élimination de la batterie défectueuse, contacter une entreprise spécialisée dans le traitement de ce type de déchets.
4. Rincer les projections d'acide dans les yeux ou sur la peau avec une grande quantité d'eau fraîche.
5. Consulter alors immédiatement un médecin.
6. Rincer les vêtements souillés à l'eau.
7. Changer de vêtements.

Mise en service préalable

Consignes de déchargement

⚠ DANGER

Risque d'accident au déchargement de l'appareil

Utilisez une rampe adaptée pour décharger l'appareil.

N'utilisez pas de chariot à fourches pour le chargement/déchargement de l'appareil.

Observez le poids pour le chargement/déchargement de l'appareil.

Voir également le chapitre « Caractéristiques techniques ».

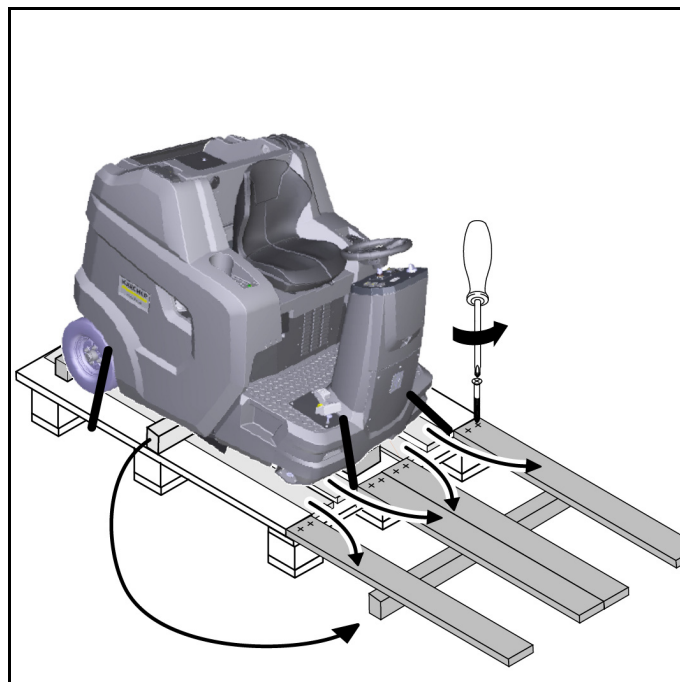


Figure : Rampe de départ

1. Connecter la batterie et la charger si nécessaire.
2. Utiliser les planches incluses pour construire une rampe selon le croquis.
3. Couper le feuilard d'emballage en matière synthétique et retirer le film d'emballage.
4. Retirer la sangle de fixation sur les points de fixation.
5. Dévisser les planches marquées et le bois carré sur la palette.
6. Poser les planches sur le bord de la palette et les ajuster de façon à ce qu'elles reposent devant les roues de l'appareil. Visser solidement les planches.
7. Placer le bois carré sous les planches comme support.
8. Retirer les blocs en bois qui maintiennent les roues en place.
9. Desserrer le frein de stationnement.
10. Sortir avec précaution l'appareil de la palette via la rampe ainsi créée (voir chapitre « Déplacement de l'appareil avec son propre entraînement ») ou le pousser hors de la palette (voir chapitre « Déplacement de l'appareil sans son propre entraînement »).

Ouverture/fermeture du levier de marche libre

⚠ DANGER

Risque d'accident en raison d'une absence de freinage

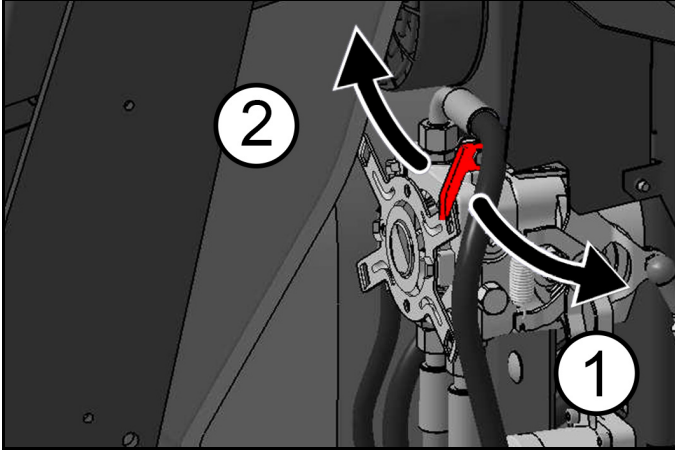
Bloquez l'appareil contre le roulement avant d'actionner le levier de marche libre.

⚠ PRÉCAUTION

Risque d'endommagement de la commande de traction hydrostatique

Pousser l'appareil lentement et uniquement sur une courte distance.

Ne remorquer en aucun cas l'appareil.



- ① Levier de marche libre, rouge
- ② Position Marche libre fermée
– L'appareil est en ordre de marche
- ③ Position Marche libre ouverte
– L'appareil peut être déplacé

Déplacer l'appareil sans son propre entraînement (l'appareil peut être déplacé)

- 1 Ouvrir le levier de marche libre pour déplacer l'appareil.
 - a Faire pivoter l'habillage droit vers l'extérieur.
 - b Tirer le levier de marche libre vers le corps (ouvert).
 - c Desserrer le frein de stationnement.
 - d Déplacer l'appareil.

Déplacement de l'appareil avec son propre entraînement (l'appareil est en ordre de marche)

- 1 Après avoir déplacé l'appareil, fermer le levier de marche libre.
 - a Actionner le frein de stationnement.
 - b Éloigner le levier de marche libre du corps (fermer).
 - c Fermer l'habillage droit.

Monter le balai latéral

Remarque

Le ou les balais latéraux sont fixés au siège du conducteur avec un serre-câble lors de la livraison.

1. Fixer le balai latéral sur l'appareil avant la mise en service. Cf. chapitre « Remplacement des balais latéraux ».

Mise en service

Contrôle de sécurité avant le démarrage

ATTENTION

Risque de brûlures sur les surfaces très chaudes

S'éloigner du moteur chaud, du tuyau d'échappement, du collecteur et du moteur d'entraînement hydraulique.

Laisser refroidir l'appareil avant le contrôle de sécurité.

Remarque

Remarques manquantes dans le chapitre « Entretien et maintenance | Travaux de maintenance ».

1. Vérifier la fonction de sécurité du capot moteur/de l'habillage droit.
 - a Le moteur à combustion ne doit pas démarrer lorsque le capot moteur est ouvert.
 - b Le moteur à combustion ne doit pas démarrer lorsque l'habillage est ouvert.

2. Vérifier le fonctionnement de l'interrupteur de contact du siège.
 - a Lorsque le moteur à combustion est en marche, l'appareil doit se désactiver lorsque le conducteur se lève de son siège.
3. Contrôler la pression de gonflage des pneus.
4. Contrôler le niveau d'huile moteur.
5. Contrôler le niveau de remplissage du réservoir d'huile hydraulique.
6. Vérifier la présence éventuelle de corps étrangers et les bandes enroulées sur la brosse-rouleau et le balai latéral.
7. Vérifier la facilité de mouvement et la sécurité fonctionnelle de la pédale d'accélérateur (uniquement lorsque l'appareil est à l'arrêt).
8. Vider la cuve à poussière.
9. Contrôler le niveau de remplissage du réservoir de carburant.

Faire le plein

⚠ DANGER

Risque d'explosion en cas de débordement de carburant

Lors du plein, veillez à ce que le carburant n'atteigne pas les surfaces chaudes.

⚠ DANGER

Risque d'explosion dû au fait de fumer et aux flammes nues

Lorsque vous faites le plein, respectez une interdiction de fumer stricte ainsi que l'interdiction de flamme nue.

⚠ AVERTISSEMENT

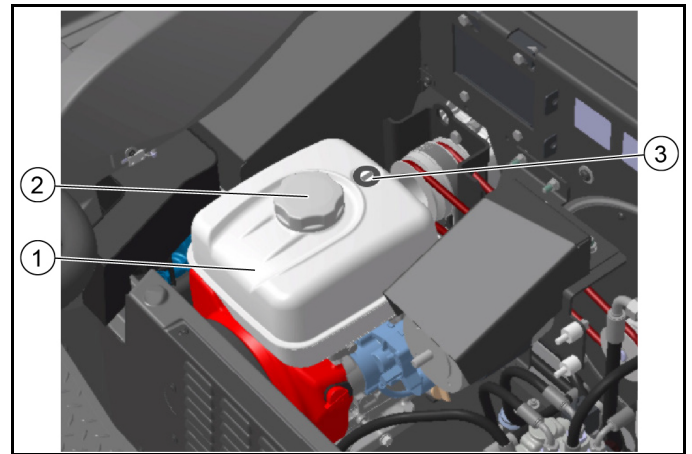
Risque pour la santé dû aux vapeurs inspirées

Ne faites pas le plein dans des locaux fermés.

ATTENTION

Risque d'endommagement en cas de carburant incorrect

Faire le plein uniquement avec du carburant approprié comme indiqué dans les données techniques.



- ① Réservoir de carburant
- ② Bouchon du réservoir
- ③ Affichage du réservoir

1. Désactiver l'appareil (couper le moteur).
2. Faire pivoter le capot moteur vers l'extérieur.
3. Ouvrir le bouchon du réservoir.
4. Faire le plein en carburant.
5. Essuyer le carburant qui a débordé et fermer le bouchon du réservoir.

Réglage du siège du conducteur

⚠ DANGER

Risque d'accident

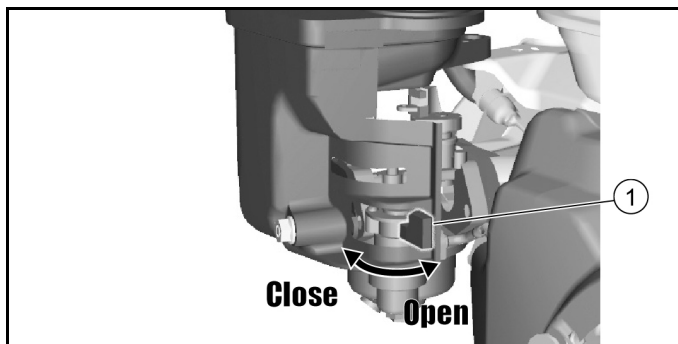
Régler le siège du conducteur uniquement appareil à l'arrêt.



- ① Siège du conducteur
- ② Levier de réglage du siège

1. Actionner le levier de réglage du siège.
2. Déplacer le siège du conducteur dans la position souhaitée, relâcher le levier et l'enclencher.
3. Vérifier en avançant et reculant le siège du conducteur s'il est bien enclenché.

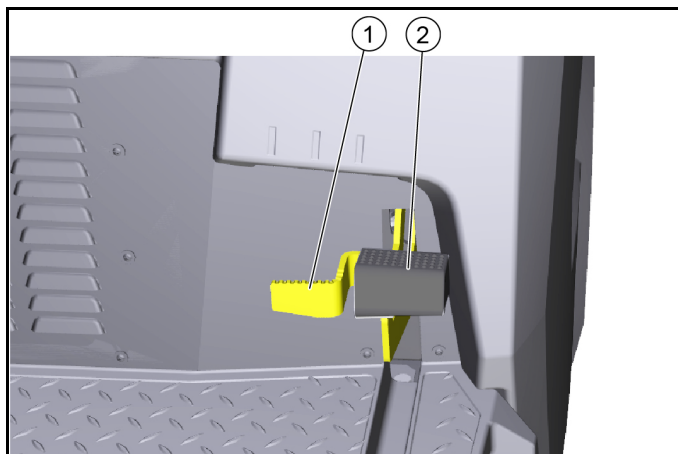
Ouverture/fermeture du robinet de carburant



- ① Robinet de carburant

- 1 Pour ouvrir ou fermer le robinet de carburant, le tourner dans la direction correspondante jusqu'en butée.

Serrage/desserrage du frein de stationnement



- ① Déverrouillage du frein de stationnement
- ② Frein de stationnement

Actionner le frein de stationnement :

1. Appuyer sur le frein de stationnement (s'engage).

Desserrer le frein de stationnement :

2. Appuyer sur le déverrouillage, le frein de stationnement est relâché.

Utilisation

Démarrage de l'appareil (moteur)

Remarque

Pour démarrer le moteur, le capot doit être fermé et le conducteur doit s'asseoir sur son siège.

1. Ouvrir le robinet de carburant.
2. Prendre place sur le siège du conducteur (détecteur de présence).
3. Régler le sélecteur de programme sur la position « Drive ».
4. Insérer la clé dans l'interrupteur à clé et la tourner sur la position « I - ON », le moteur démarre.
5. À température extérieure froide : Actionner le levier du starter.

Conduire l'appareil

ATTENTION

Risque de blessure lors de la marche arrière

Il ne doit y avoir aucun danger pour les tiers lors de la marche arrière.

Si nécessaire, se faire assister.

⚠ AVERTISSEMENT

Risque d'accident

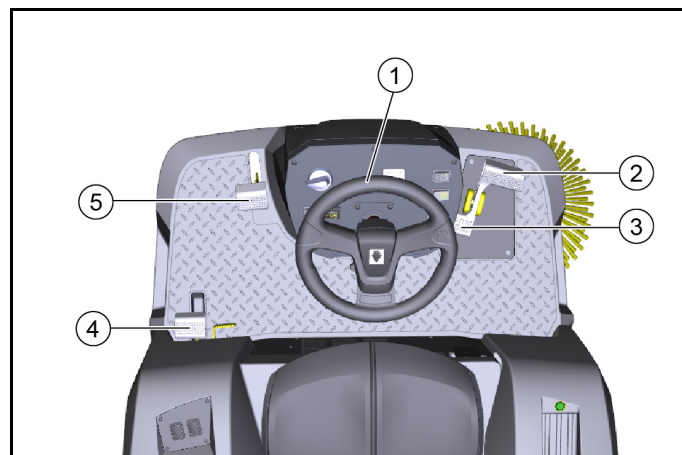
Ne pas conduire avec la cuve à poussière soulevée.

ATTENTION

Risque d'endommagement de l'entraînement !

Avant chaque sortie, s'assurer que le levier de marche libre est fermé.

Appuyer toujours doucement et lentement sur la pédale d'accélérateur. Ne pas passer brusquement de la marche arrière à la marche avant ou vice versa.



- ① Volant
- ② Avancer
- ③ Reculer
- ④ Frein de stationnement
- ⑤ Flap pour déchets volumineux

1. Actionner la pédale d'accélération avec attention.
 - a Régler la vitesse de conduite en continu avec la pédale d'accélérateur.
 - b Éviter d'actionner la pédale par à-coups.
 - c Adapter la vitesse de déplacement aux conditions respectives.
2. Régler le sens de la marche avec le volant.
3. Relâcher la pédale d'accélérateur, l'appareil freine automatiquement et s'arrête.
 - a En cas d'urgence, serrer également le frein de stationnement.

Mode balayage

Remarques sur le balayage

⚠ DANGER

Risque de blessure dû à un arrêt brusque

Ne vous levez pas du siège du conducteur pendant les travaux de conduite ou de nettoyage (l'interrupteur de contact du siège met alors l'appareil brusquement à l'arrêt).

⚠ AVERTISSEMENT

Risque de blessure dû à des pierres ou graviers

Lorsque le flap pour déchets volumineux est ouvert, faites attention aux personnes, animaux ou objets à proximité (les pierres ou graviers projetés sont dangereux).

⚠ PRÉCAUTION

Risque d'endommagement dû à des bandes d'emballage ou similaire

Ne balayez pas de bandes d'emballage, de fils ou similaires (dommage sur le mécanisme de balayage).

Les objets ou les obstacles non fixés ne doivent pas être renversés ou poussés.

1. Pour un résultat de nettoyage optimal, ajuster la vitesse de déplacement aux conditions en présence.
2. Le balayage n'est autorisé que lorsque la cuve à poussière est rétractée.
 - a Si le sélecteur de programme est réglé sur « Conduire », le volet de la cuve se ferme automatiquement.
 - b Si le sélecteur de programme est placé sur « Balayage », le volet de la cuve s'ouvre automatiquement et la cuve à poussière est prête à ramasser les balayures.
3. Vider la cuve à poussière à intervalles réguliers.
 - a Si du gravier a été principalement balayé (débris lourds de balayures), vider la cuve à poussière plus tôt.
4. Lors du nettoyage de surfaces, régler le sélecteur de programme sur « Balayage avec brosse-rouleau ».
5. Pour nettoyer les bordures, utiliser également le balai latéral, pour ce faire, régler le sélecteur de programme sur « Balayage avec brosse-rouleau et balai latéral ».
6. Les obstacles fixes jusqu'à 6 cm de hauteur peuvent être franchis lentement et avec précaution.
7. Passer les obstacles fixes supérieurs à 6 cm uniquement avec une rampe adaptée.

Balayage avec brosse-rouleau et balai latéral

1. Pour les travaux de nettoyage, sélectionner le sens de la marche vers l'avant.
2. Pour le nettoyage de surface : Abaisser la brosse-rouleau en réglant le sélecteur de programme sur « Balayage avec brosse-rouleau ».
3. Pour les surfaces mouillées ou humides : Ouvrir le volet de balayage humide.
4. Pour le nettoyage près du bord : abaisser également le balai latéral droit en réglant le sélecteur de programme sur « Balayage avec brosse-rouleau et balai latéral ».
5. Pour ramasser des objets plus gros (50 mm) : Appuyer brièvement sur la pédale du flap pour déchets volumineux.
6. Nettoyer le filtre à poussière de temps en temps.
 - a Le filtre à poussière est automatiquement nettoyé à intervalles réguliers.
 - b Dans les environnements poussiéreux, appuyer également sur l'interrupteur de nettoyage du filtre.

Vidage de la cuve à poussière

La décharge en hauteur de l'appareil permet de vider les balayures accumulées dans la cuve à poussière directement dans une benne à ordures (hauteur de déchargement, voir le chapitre « Caractéristiques techniques »).

⚠ PRÉCAUTION

Risque de basculement

Ne videz la cuve à poussière que sur un support plan et solide.

Respectez la distance de sécurité avec les monticules et rampes lors du vidage.

⚠ PRÉCAUTION

Risque de blessures

Assurez-vous qu'aucune personne, ni animal, ne se tient dans la plage de pivotement de la cuve à poussière pendant le processus de vidage.

⚠ PRÉCAUTION

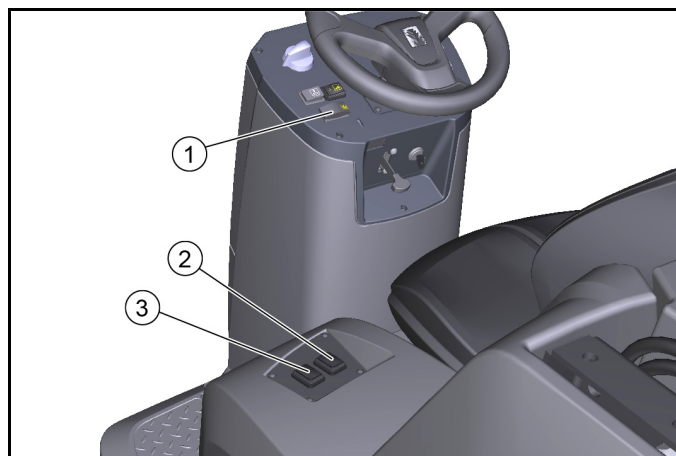
Risque d'écrasement

Ne touchez pas les tringles du mécanisme de vidage.

ATTENTION

Risque d'accident, risque de blessure

Ne pas passer en mode balayage lorsque la cuve à poussière est soulevée.



- ① Bouton Décharge en hauteur
 - ② Soulèvement/abaissement du levier de commande de la cuve à poussière
 - ③ Commutateur d'ouverture/fermeture du volet de la cuve
1. Mettre le sélecteur de programme sur la position « Drive » (la cuve à poussière ne peut être soulevée que dans cette position).
 2. Positionner approximativement l'appareil.
 - a Après avoir désactivé l'appareil, attendre au moins 1 minute pour que la poussière puisse se déposer avant de le vider.
 3. Appuyer sur le bouton Décharge en hauteur sur le panneau de commande et le maintenir enfoncé.
 4. Appuyer sur l'interrupteur Cuve à poussière et soulever celle-ci.
 - a Pour la vider dans une benne à ordures, soulever complètement la cuve à poussière et s'approcher lentement du conteneur.
 - b Pour vider la cuve à poussière en terrain libre, la soulever approximativement jusqu'au milieu, jusqu'à ce que le clapet de la cuve puisse être ouvert (si la hauteur de vidage est trop basse, le fonctionnement du volet de la cuve est bloqué).
 5. Actionner le frein de stationnement.
 6. Appuyer sur l'interrupteur du volet de la cuve et vider la cuve à poussière.
 7. Fermer le volet de la cuve.
 8. Desserrer le frein de stationnement.
 9. S'éloigner du point de vidage.
 10. Abaisser complètement la cuve à poussière.

Mettre l'appareil hors tension

Lorsque l'appareil est désactivé, le filtre à poussière est automatiquement nettoyé.

- 1 Placer l'appareil sur une surface plane.
- 2 Tourner le sélecteur de programme en position « Conduite ».
- 3 Actionner le frein de stationnement.
- 4 Retirer la clé de l'interrupteur à clé.
- 5 Fermer le robinet de carburant.

Transport

⚠ DANGER

Risque d'accident lors du chargement

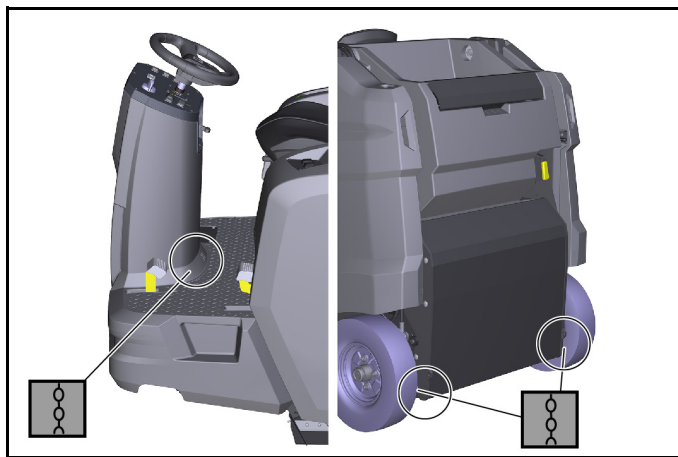
Fermer toujours le levier de marche libre lors du chargement de l'appareil. Ce n'est qu'alors que la commande de traction et le frein de stationnement sont prêts à fonctionner. L'appareil doit toujours être déplacé avec son propre entraînement en montée ou en descente.

Charger et décharger les appareils uniquement sur une surface plane.

Risque de blessure et d'endommagement

Noter le poids à vide (poids de transport) de l'appareil lors de son transport sur des remorques ou des véhicules.

Bloquer l'appareil contre le glissement et le basculement suivant les normes en vigueur.



- 1 Fermer le robinet de carburant.
- 2 Fixer la balayeuse sur les roues avec des cales.
- 3 Fixer la balayeuse avec des courroies ou des câbles. Noter les marquages des zones de fixation sur le cadre de base (symboles de chaîne).
 - Les points de fixation arrière gauche et droit sont des ouvertures (environ Ø 30 mm) dans le cadre entre la roue arrière et la cuve à poussière.
 - À l'avant se trouve la zone de fixation entre le repose-pied et la tour avant.
- 4 Déconnecter le pôle moins de la batterie.
- 5 Retirer la clé.

Stockage

⚠ PRÉCAUTION

Risque de blessure et d'endommagement

Observer le poids de l'appareil lors du stockage.

Respecter les instructions du manuel d'utilisation du moteur.

- 1 Garer la balayeuse sur une surface plane dans un environnement sec et à l'abri du gel. Protéger de la poussière avec une bâche.
- 2 S'assurer que la balayeuse ne roule pas (frein de stationnement).
- 3 Fermer le robinet de carburant.
- 4 Retirer la clé.
- 5 Débrancher le pôle négatif de la batterie si la balayeuse n'est pas utilisée pendant plus de 4 semaines.
- 6 Recharger la batterie tous les 2 mois environ.

Si la balayeuse n'est pas utilisée pendant une longue période :

- 1 Vider complètement le carburant du réservoir.
- 2 Remplacer l'huile moteur.
- 3 Dévisser la bougie et verser 5 ml d'huile moteur fraîche dans l'alésage de la bougie. Faire tourner le moteur plusieurs fois sans la bougie (ne pas démarrer). Visser la bougie.

Entretien et maintenance

ATTENTION

Observer les consignes de sécurité pour l'entretien et la maintenance indiquées au début de ce manuel d'utilisation.

Nettoyage de l'appareil

ATTENTION

Court-circuits ou autres dommages. Ne nettoyez pas l'appareil avec un flexible ou jet d'eau sous forte pression.

ATTENTION

Nettoyage non conforme

Risque d'endommagement.

N'utilisez pas de détergents abrasifs ou agressifs.

⚠ DANGER

Risque pour la santé dû à la poussière

Pour le nettoyage interne à l'air comprimé.

Porter un masque anti-poussière et des lunettes de protection.

Nettoyage intérieur de l'appareil

- 1 Ouvrir les habillages.
- 2 Souffler l'appareil à l'air comprimé.
- 3 Nettoyer l'appareil avec un chiffon humide, imbibé d'une lessive douce.
- 4 Fermer l'habillage.

Nettoyage extérieur de l'appareil

- 1 Nettoyer l'appareil avec un chiffon humide, imbibé d'une lessive douce.

Intervalles de maintenance

Remarque

Pour faire valoir les droits de garantie, tous les travaux de service et de maintenance doivent être réalisés, pendant la durée de la garantie, par un service après-vente autorisé par suivant la liste de contrôle d'inspection (ICL).

- Le compteur d'heures de fonctionnement indique le moment des intervalles de maintenance.
- Les intervalles de service et de maintenance par le client/l'opérateur sont indiqués dans le chapitre « Maintenance par le client ». Les travaux doivent être exécutés par un spécialiste qualifié. Si nécessaire, un revendeur spécialisé Kärcher peut intervenir à tout moment.
- D'autres travaux de maintenance doivent être effectués par le service après-vente agréé conformément à la liste de contrôle d'inspection. Veuillez contacter le service après-vente à temps.

Maintenance par le client

Remarque

Tous les travaux de service et de maintenance doivent être réalisés par un spécialiste qualifié, vous pouvez, si besoin, à tout moment demander l'aide d'un distributeur Kärcher agréé.

Les travaux sur l'hydraulique ne peuvent être effectués que par le service après-vente agréé.

Remarque

Description, voir le chapitre « Travaux de maintenance ».

• Tous les jours

- 1 Voir le chapitre « Contrôle de sécurité avant le démarrage ».

• Toutes les semaines

- 1 Vérifier la liberté de mouvement de toutes les pièces mobiles.
- 2 Vérifier le réglage et l'usure des barres d'étanchéité dans la zone de balayage.
- 3 Vérifier les barres d'étanchéité sur le volet de la cuve de la cuve à poussière (3x)
- 4 Vérifier l'usure de la brosse-rouleau et du balai latéral.
- 5 Vérifier le filtre à poussière et nettoyer la cassette filtrante si besoin.
- 6 Vérifier le filtre à air.
- 7 Vérifier si les systèmes de carburant et hydrauliques ne fuient pas.
- 8 Vérifier la tension, l'usure et le fonctionnement des courroies.

● Maintenance toutes les 50 heures de service

1 Nettoyer le filtre à air (plus souvent pour une utilisation dans un environnement poussiéreux).

● Maintenance toutes les 100 heures de service

1 Changement d'huile moteur (premier changement après 20 heures de service).
2 Contrôler et nettoyer la bougie.
3 Nettoyer le filtre à air.
4 Nettoyer le fond de cuve.

● Maintenance toutes les 300 heures de service

1 Changer le filtre à air.
2 Nettoyer le filtre à carburant.
3 Changer la bougie.

● Maintenance selon l'usure

1 Remplacer les barres d'étanchéité.
2 Remplacer la brosse-rouleau.
3 Remplacer le balai latéral.

Maintenance par le service après-vente

Remarque

Pour faire valoir les droits de garantie, tous les travaux de service et de maintenance doivent être réalisés, pendant la durée de la garantie, par un service après-vente autorisé par Kärcher suivant la liste de contrôle d'inspection.

- Première révision au bout de 20 heures de service
- Maintenance toutes les 100 heures de service
- Maintenance toutes les 300 heures de service

Travaux de maintenance

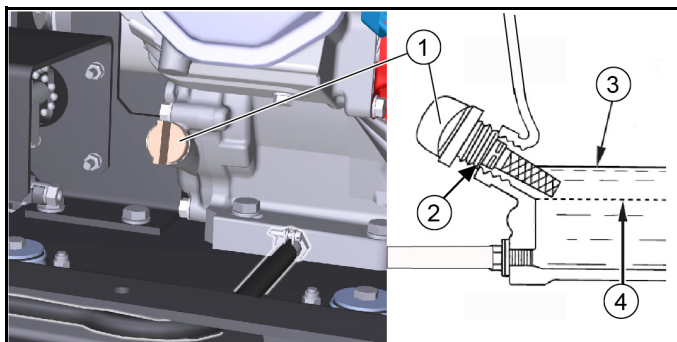
Contrôlez / complétez le niveau d'huile moteur

Vérifier le niveau d'huile lorsque l'appareil est stationné et à l'horizontale.

ATTENTION

Risque de brûlures

Ne pas toucher de surfaces brûlantes telles que le pot d'échappement ou le moteur.



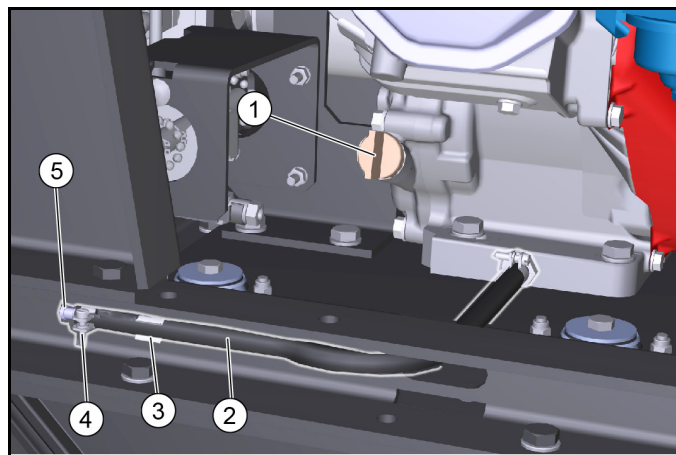
- ① Jauge d'huile
- ② Orifice de remplissage de l'huile
- ③ Niveau d'huile supérieur (MAX)
- ④ Niveau d'huile inférieur (MIN)

1. Placer l'appareil sur une surface plane.
2. Laisser refroidir le moteur.
 - a Vérifier le niveau d'huile moteur au plus tôt 5 minutes après l'arrêt du moteur.
3. Ouvrir l'habillage droit.
4. Dévisser la jauge et lire le niveau d'huile.
 - a Si le niveau d'huile est inférieur à MIN, ajouter de l'huile moteur. Pour le type d'huile utilisé, voir le chapitre « Caractéristiques techniques ».
 - b Ne pas remplir excessivement, remplir uniquement jusqu'à MAX.
5. Quand le niveau d'huile est correct, visser la jauge.
6. Fermer l'habillage.

Remplacement de l'huile

Procéder au remplacement de l'huile à moteur chaud pour qu'elle s'écoule mieux.

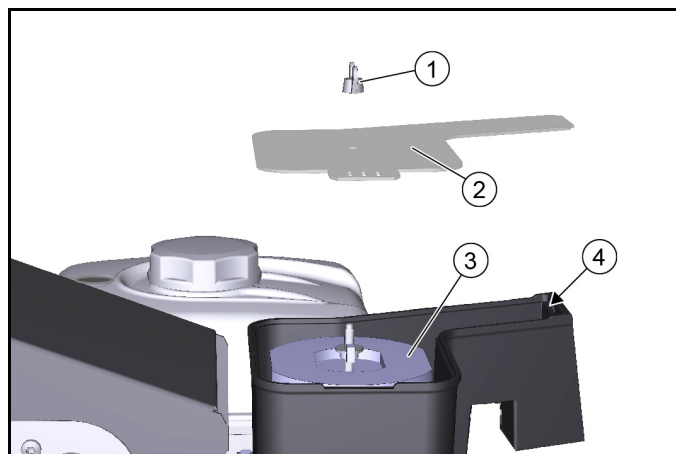
1. Couper le moteur.
2. Placer l'appareil sur une surface plane.
3. Préparer un collecteur approprié pour l'huile usagée.
4. Ouvrir l'habillage droit (pivoter).



- ① Jauge/ouverture de remplissage d'huile
 - ② Flexible de vidange
 - ③ Support du flexible de vidange
 - ④ Collier de serrage
 - ⑤ Pièce de verrouillage
5. Dévisser la jauge d'huile.
 6. Retirer le flexible de vidange de son support.
 7. Ouvrir le collier de flexible sur le flexible de vidange et retirer la pièce de verrouillage.
 8. Laisser l'huile s'écouler complètement dans le collecteur.
 9. Insérer la pièce de verrouillage et serrer avec un collier de flexible.
 10. Remplir l'huile moteur neuve (voir « Caractéristiques techniques ») jusqu'au bord inférieur de l'orifice de remplissage de l'huile.
 11. Insérer la jauge d'huile et serrer.
 12. Fermer l'habillage.
 13. Éliminer l'huile usée dans le respect de l'environnement.

Vérifier le filtre à air

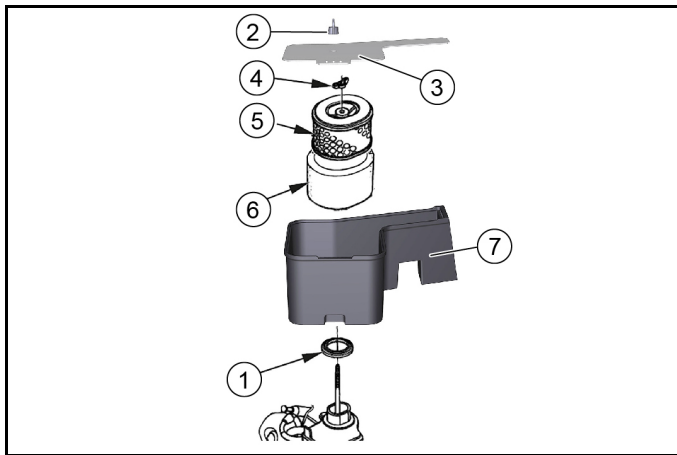
1. Dévisser l'écrou papillon.



- ① Écrou papillon
 - ② Couvercle
 - ③ Filtre à air
 - ④ Fixation
2. Retirer le couvercle.
 3. Vérifier l'état d'encrassement du filtre à air, le nettoyer si nécessaire.
 4. Faire glisser le couvercle dans la fixation, puis le mettre en place.
 - a Faire attention à la position correcte dans la fixation.
 5. Poser les écrous papillons et serrer.

Nettoyage du filtre à air

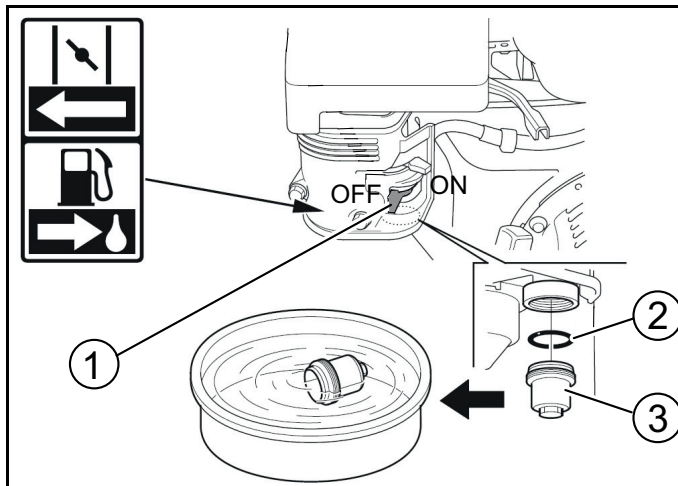
1. Dévisser les écrous papillons sur le couvercle.



- ① Joint
 - ② Ecrous papillons du couvercle
 - ③ Couvercle
 - ④ Ecrous papillons du filtre à air
 - ⑤ Insert du filtre en papier
 - ⑥ Insert du filtre en mousse
 - ⑦ Corps de filtre à air
2. Retirer le couvercle.
 3. Dévisser les écrous papillons du filtre à air.
 4. Enlever l'insert du filtre à air.
 5. Enlever l'insert du filtre en mousse de l'insert du filtre en papier.
 6. Vérifier que les deux inserts du filtre à air ne sont pas endommagés.
 7. Remplacer les inserts du filtre à air endommagés.
 8. Nettoyer les inserts du filtre à air en cas de réutilisation.
 9. Tapoter l'insert du filtre en papier plusieurs fois sur une surface dure ou souffler de l'intérieur avec de l'air comprimé (0,2 MPa maximum).
 10. En ce qui concerne l'insert du filtre en mousse :
 - a Le nettoyer dans une solution savonneuse chaude.
 - b Le rincer à l'eau claire.
 - c Ou le nettoyer avec un solvant non inflammable.
 - d Le laisser sécher.
 - e Le plonger dans de l'huile moteur propre.
 - f En sortir l'excédent d'huile.
 11. Essuyer la face intérieure du couvercle et le carter du filtre à air avec un chiffon humide. Veiller à ce que de la poussière ne s'infilte pas dans le moteur.
 12. Poser l'insert du filtre en mousse sur l'insert du filtre en papier.
 13. Poser l'insert du filtre à air dans le carter du filtre à air.
 14. Veiller à ce que le joint soit placé entre le carter du filtre à air et le moteur.
 15. Poser les écrous papillons du filtre à air et serrer.
 16. Poser le couvercle.
 17. Poser les écrous papillons du couvercle et serrer.

Nettoyage du béccher de décantation

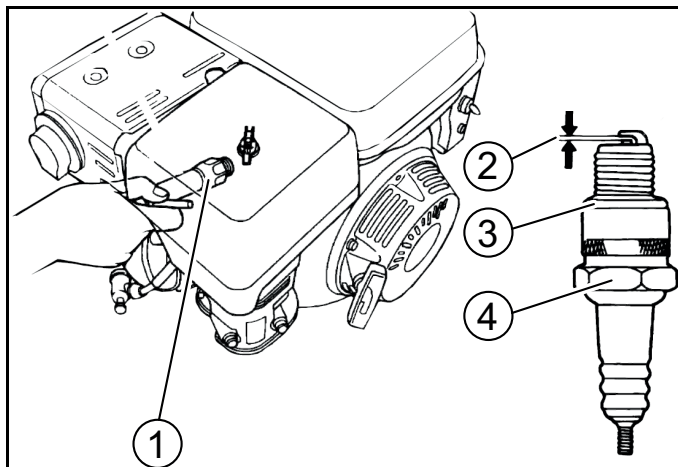
1. Pivoter le robinet de carburant en position OFF.



- ① Robinet de carburant
 - ② Joint torique
 - ③ Béccher de décantation
2. Dévisser le béccher de décantation.
 3. Retirer le joint torique.
 4. Nettoyer le béccher de décantation dans un solvant non inflammable.
 5. Bien sécher le béccher de décantation.
 6. Placer le joint torique dans le carter.
 7. Visser et serrer le béccher de décantation.
 8. Pivoter le robinet de carburant en position ON.
 9. Vérifier l'étanchéité de la fixation du béccher de décantation.
 10. Pivoter le robinet de carburant en position OFF.

Vérifier la bougie, la régler

1. Retirer la fiche de la bougie.
2. Nettoyer l'environnement de la bougie pour empêcher les saletés de pénétrer dans le moteur lorsque la bougie est retirée.
3. Dévisser la bougie avec une clé à bougie de 13/16".



- ① Clé à bougie
 - ② 0,7...0,8 mm
 - ③ Joint
 - ④ Bougie
4. Remplacer les bougies dont les électrodes sont usées ou l'isolant cassé.
 5. Vérifier l'écart entre les électrodes de la bougie. Consigne 0,7...0,8 mm.
 6. Vérifier l'absence de dommage sur le joint de la bougie.

ATTENTION

Risque d'endommagement

Les bougies trop lâches peuvent surchauffer et endommager le moteur. Les bougies trop serrées endommagent le filetage dans le moteur.

Respectez les instructions suivantes pour le serrage de la bougie.

7. Visser la bougie à la main avec précaution. Ne pas forcer sur le filetage.
8. Visser la bougie à l'aide de la clé à bougie jusqu'à la butée et serrer comme suit.
 - a Serrer une bougie usée de 1/8...1/4 tour.
 - b Serrer une bougie neuve de 1/2 tour.
9. Brancher la fiche de la bougie.

Contrôler le niveau d'huile hydraulique et faire l'appoint

ATTENTION

Risque d'endommagement du système hydraulique

Veiller à la plus grande propreté lors du remplissage.

Les travaux sur le système hydraulique ne peuvent être effectués que par le service après-vente agréé.

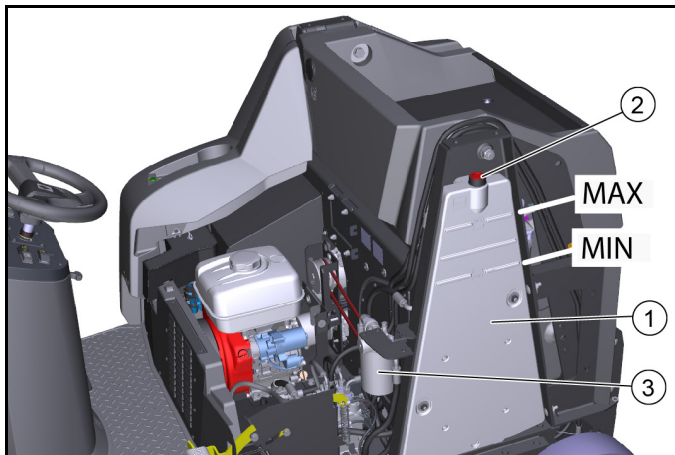


Figure sans capot moteur

- ① Réservoir d'huile hydraulique
 - ② Bouchon de purge/orifice de remplissage
 - ③ Filtre à huile hydraulique
1. Arrêter l'appareil.
 2. Ouvrir le capot moteur.
 3. Contrôler le niveau de remplissage d'huile hydraulique lorsque le moteur est froid.
 - a Le niveau d'huile hydraulique doit se trouver entre le repère supérieur « MAX » et inférieur « MIN ».
 4. Faire l'appoint d'huile hydraulique si nécessaire.
 - a Retirer le bouchon de purge.
 - b Faire l'appoint d'huile hydraulique.
Type d'huile hydraulique, voir chapitre « Caractéristiques techniques ».
 - c Fixer le bouchon de purge.
 5. Fermer le capot moteur.

Remplacement de la roue arrière

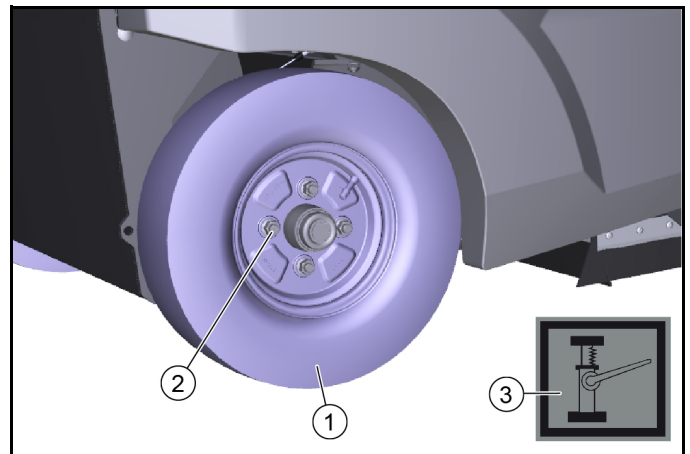
⚠ AVERTISSEMENT

Risque de blessures

Garer le véhicule uniquement sur une surface stable.

Vérifier la stabilité du sol. En outre, sécuriser l'appareil contre le déplacement avec une cale.

Utiliser un cric disponible dans le commerce adapté.



- ① Roue arrière
 - ② Écrou de roue (4x)
 - ③ Symbole du point de levage
1. Placer le véhicule sur une surface plane.
 - a Vérifier la stabilité du sol.
 - b Sécuriser l'appareil contre le roulement.
 - c Ouvrir l'habillage latéral ou le capot moteur.
 2. Placer le cric sous les points de levage marqués sur le cadre.
 3. Desserrer les écrous de roue d'env. 1 tour à l'aide d'un outil adapté.
 4. Soulever le véhicule avec un cric.
 5. Dévisser et retirer les écrous de roue.
 6. Retirer la roue.
 7. Faire réparer la roue défectueuse dans un atelier spécialisé ou la remplacer.
 8. Positionner la roue, visser complètement les écrous de roue et serrer légèrement.
 9. Soulever le véhicule avec un cric.
 10. Fermeture de l'habillage latéral ou du capot moteur
 11. Serrer les écrous de roue au couple requis (56 Nm).

Remplacement de la roue avant

1. Contacter le service après-vente pour retirer la roue avant.

Remplacement du balai latéral

Grâce au montage flottant du balai latéral, le niveau de balayage s'ajuste automatiquement lorsque les poils sont usés. Si l'usure est trop importante (longueur des poils d'environ 10 cm), remplacer le balai latéral.

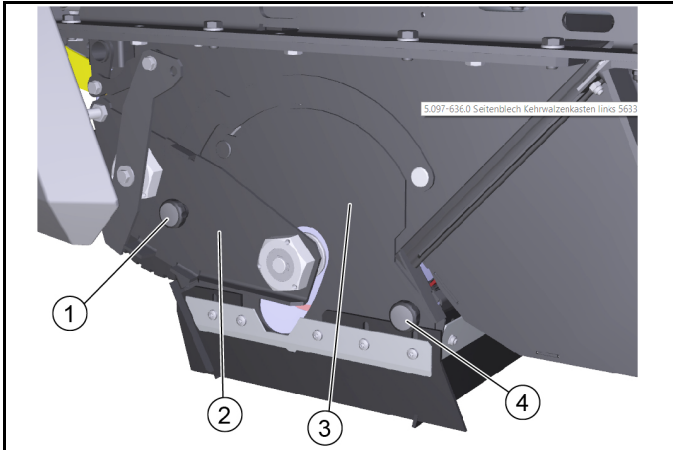


- ① Balais latéraux
 - ② Vis
1. Arrêter l'appareil.
 2. Dévisser 3 vis sous le dessous.
 3. Retirer le balai latéral.
 4. Si besoin, nettoyer le logement.
 5. Enfiler le nouveau balai latéral sur l'entraîneur et le fixer à l'aide des vis.

Remplacement / contrôle de la brosse-rouleau

Démonter la brosse-rouleau

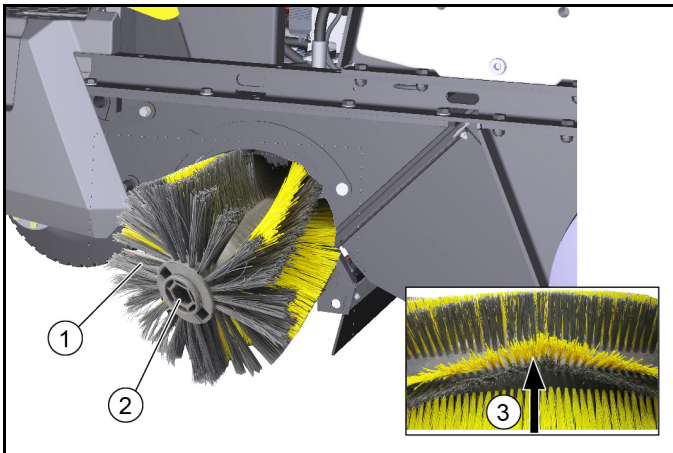
Grâce au logement flottant de la brosse-rouleau, le niveau de balayage s'ajuste automatiquement lorsque les poils sont usés. Remplacer si l'usure est trop importante (le résultat du nettoyage n'est pas satisfaisant).



- ① Vis moletée, à gauche
- ② Plaque de palier
- ③ Plaque de recouvrement
- ④ Vis moletée, à droite

1. Arrêter l'appareil.
2. Ouvrir le capot moteur.
3. Abaisser la brosse-rouleau (moteur arrêté).
4. Dévisser la vis moletée gauche.
5. Sortir la plaque de palier.
6. Dévisser la vis moletée droite.
7. Retirer la plaque de recouvrement.
8. Sortir la brosse-rouleau.

Monter la brosse-rouleau



- ① Brosse-rouleau
 - ② Logement de la brosse-rouleau
 - ③ Alignement des poils vers l'avant dans le sens de la marche
1. Contrôler l'usure de la brosse-rouleau et les éventuelles bandes enroulées.
 2. Au besoin : Monter une brosse-rouleau neuve.
 3. Lors du montage, s'assurer que les poils sont correctement orientés (les supports de la brosse-rouleau sont identiques).
 4. Monter la plaque de recouvrement et la plaque de palier dans l'ordre inverse.

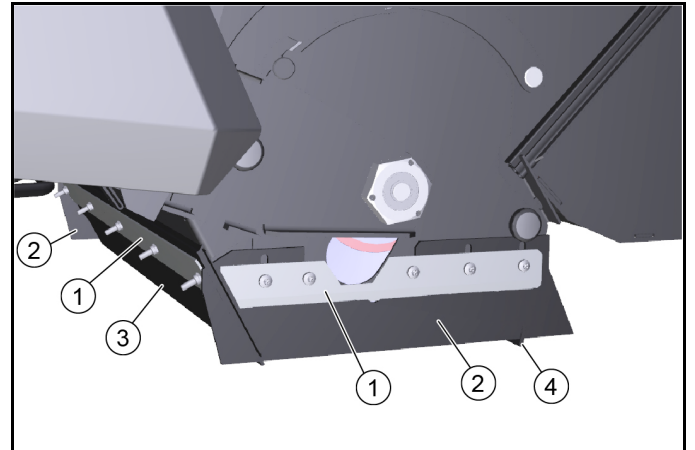
Remplacement / réglage des barres d'étanchéité

Barres d'étanchéité	Valeurs de réglage
Barres d'étanchéité latérales	Distance au sol 0 - 1 mm
Barre d'étanchéité à l'avant	Poursuite 10-15 mm
Barre d'étanchéité à l'arrière	Poursuite 5-10 mm

Remarque

La marche résiduelle des barres d'étanchéité à l'avant et à l'arrière définit le rabat du joint à lèvres vers l'arrière en marche avant.

Les barres d'étanchéité latérales doivent présenter une distance avec le sol lorsque le réglage est correct.



- ① Fixation
- ② Barre d'étanchéité latérale
- ③ Barre d'étanchéité à l'avant
- ④ Barre d'étanchéité à l'arrière

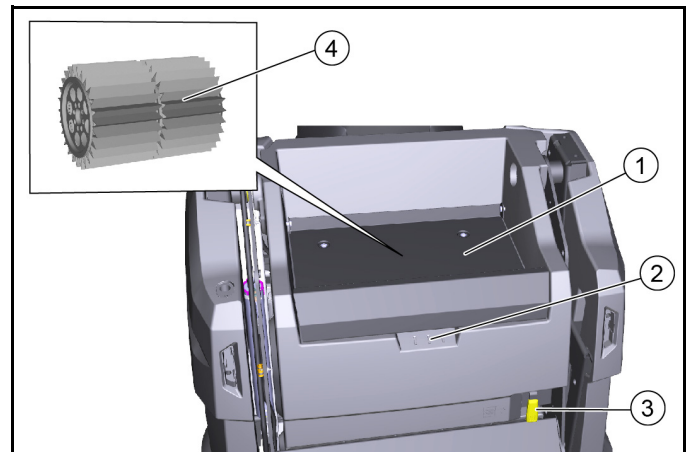
1. Desserrer la fixation des barres d'étanchéité.
2. Régler la barre d'étanchéité en la décalant dans les trous oblongs.
 - a Valeurs, voir le tableau.
3. Lorsque les réglages sont corrects, fixer les barres d'étanchéité.

Contrôle / remplacement du filtre à poussière

⚠ DANGER

Risque pour la santé dû à la poussière

Lors des travaux sur l'installation de filtration, porter un masque de protection contre la poussière et des lunettes de protection. Observer les consignes de sécurité en relation avec les poussières fines.



- ① Cache
- ② Poignée encastrée
- ③ Levier filtre à poussière
- ④ Filtre à poussière (rond)

1. Arrêter l'appareil.
2. Attendre au moins 1 minute afin que la poussière se dépose.
3. Faire basculer vers le haut le cache au niveau de la poignée encastrée.

4. Actionner le levier du filtre à poussière vers la droite.
5. Sortir le filtre à poussière vers le haut.
6. Au besoin : Nettoyer le filtre à poussière (aspirer ou tapoter avec attention) ou insérer le nouveau filtre à poussière.

Dépannage en cas de défaut

Vous pouvez éliminer vous-même les petits défauts à l'aide de l'aperçu suivant.

Pour tous les défauts non indiqués ici, contacter le service après-vente (service) !

⚠ DANGER

Risque d'accident et de blessures dû au déplacement involontaire du véhicule

Désactiver le véhicule avant tous les travaux d'entretien et de maintenance et retirer la clé de contact.

⚠ DANGER

Risque d'électrocution

Débrancher la batterie avant les travaux sur l'installation électrique.

Les travaux de réparation ainsi que les travaux sur les sous-ensembles électriques ne doivent être effectués que par le service après-vente autorisé.

Fusibles de l'appareil

Lorsqu'une fonction est défaillante, contrôler d'abord les fusibles de l'engin avant de s'adresser au service après-vente.

⚠ AVERTISSEMENT

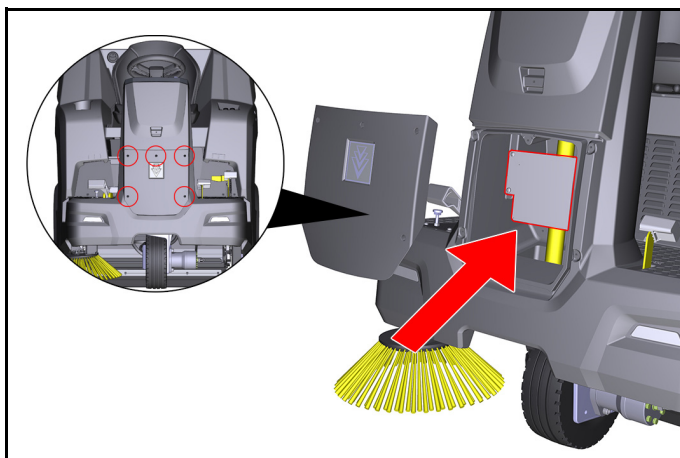
Risque d'endommagement dû à une mauvaise utilisation

La commande ou les composants de l'engin peuvent être endommagés par des fusibles utilisés par erreur !

Ne remplacer les fusibles de l'engin que par des fusibles de même type (plat) et de même ampérage (A)

Les fusibles de l'engin se trouvent sur la commande électronique du véhicule.

La commande se trouve sous le panneau avant de la colonne de direction :

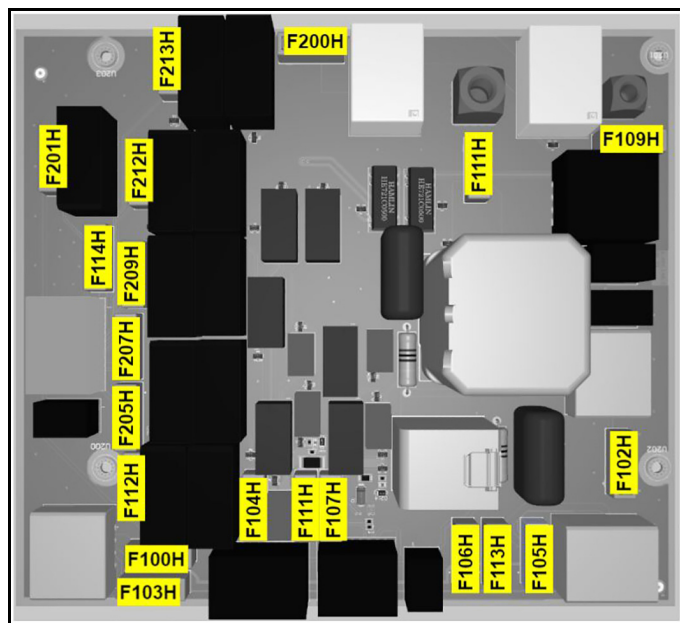


1. Arrêter l'engin et le bloquer pour l'empêcher de rouler.
2. Déconnecter le pôle moins de la batterie.
3. Dévisser les 5 vis du panneau avant.
4. Retirer le panneau.
5. Identifier le fusible défectueux à l'aide du tableau.
6. Remplacer le fusible défectueux.

7. Remettre le panneau en place.

8. Reconnecter le pôle moins de la batterie.

Fusibles de l'engin (récapitulatif)



Fusible de l'appareil	Ampérage (A)	Désignation
F100H	7,5	Interrupteur à clé
F102H	7,5	Phare de travail
F103H	7,5	Pompe à eau
F104H	3	LED
F105H	7,5	Phare de travail
F106H	3	Blue Spot
F107H	1	Compteur TCU
F109H	5	Filtre moteur
F110H	5	Klaxon
F111H	10	Moteurs de levage
F112H	5	Démarrage moteur
F113H	1	Gyrophare
F114H	1	Capteur de position vidage
F200H	30	Fusible principal
F201H	3	K1 Vanne principale
F205H	3	K7
F207H	3	K6 Fermer clapet
F209H	3	K3 Ouvrir clapet
F212H	3	K5 Baisser
F213H	3	K2 Lever


Erreur	Solution
Le moteur ne démarre pas	<ul style="list-style-type: none"> ● Contrôler/charger la batterie. ● Interrupteur à clé en position « I - ON ». ● Sélecteur de programme en position « Drive » ● À température extérieure froide : Actionner le levier du starter. ● Prendre place sur le siège du conducteur (le contacteur de siège est activé). ● Fermer complètement le capot moteur et l'habillage droit. ● Vérifier le niveau d'huile moteur, faire l'appoint d'huile moteur si nécessaire. ● Faire le plein en carburant. ● Ouvrir le robinet de carburant. ● Vérifier la bougie.

Erreur	Solution
Le moteur ne tourne pas régulièrement	<ul style="list-style-type: none"> ● Contrôler le niveau de remplissage du réservoir de carburant. ● Vérifier la position du levier du starter. ● Vérifier les connexions et les conduites du système d'alimentation en carburant. ● Vérifier/nettoyer/remplacer la bougie. ● Nettoyer / remplacer le filtre d'air.
Le moteur tourne mais l'appareil ne se déplace pas ou seulement lentement	<ul style="list-style-type: none"> ● Desserrer le frein de stationnement. ● Vérifier la position du levier de marche libre. ● Vérifier/compléter le niveau de remplissage du réservoir d'huile hydraulique. ● En cas de températures négatives et d'huile hydraulique froide : Laisser préchauffer l'appareil pendant au moins 3 minutes.
Le moteur ne s'arrête pas (le sélecteur de programme et l'interrupteur à clé sont en position OFF)	<ul style="list-style-type: none"> ● Moteur thermique : <ul style="list-style-type: none"> a Ouvrir le capot moteur (faire attention à la courroie trapézoïdale en rotation). b Fermer le robinet de carburant.
Poussière lors du balayage / puissance d'aspiration insuffisante	<ul style="list-style-type: none"> ● Vider la cuve à poussière. ● Contrôler / nettoyer / remplacer le filtre à poussière. <ul style="list-style-type: none"> a Vérifier la bonne fixation du filtre à poussière. b Nettoyer le filtre à poussière de l'encrassement léger. c Remplacer le filtre à poussière en cas de dommage ou d'encrassement important. ● Vérifier l'usure des barres d'étanchéité dans la zone de balayage. Réajuster ou remplacer si nécessaire. ● Vérifier/remplacer les joints sur la cassette filtrante. ● Vérifier/remplacer les barres d'étanchéité sur la cuve à poussière.
Résultat de nettoyage insatisfaisant	<ul style="list-style-type: none"> ● Vérifier l'usure de la brosse-rouleau et du balai latéral, les remplacer si besoin. ● Contrôler l'usure des barres d'étanchéité, les régler / remplacer si besoin. ● Contrôler le fonctionnement du flap pour déchets volumineux. ● Fermer la trappe de balayage humide. ● Contrôler le niveau de remplissage du réservoir d'huile hydraulique. ● Contrôler l'étanchéité du système hydraulique.
La brosse-rouleau / le balai latéral ne tournent pas	<ul style="list-style-type: none"> ● Tourner le bouton de sélection du programme sur le programme de « balayage » souhaité. ● Contrôler le niveau de remplissage du réservoir d'huile hydraulique. ● Contrôler l'étanchéité du système hydraulique. ● Vérifier les éventuelles bandes enroulées de la brosse-rouleau / du balai latéral. ● Contacter le service après-vente.
Le vidage de la cuve à poussière ne fonctionne pas	<ul style="list-style-type: none"> ● La vis de protection contre le cisaillement sur la cuve à poussière (côtés gauche et droit) s'est cassée, remplacer la vis cassée. ● Contacter le service après-vente.

Accessoires / pièces de rechange

Vous trouverez ci-après la vue d'ensemble (un extrait) des pièces d'usure ou des accessoires disponibles en option.

Accessoires	Description	Référence
Balai latéral, standard	Pour les surfaces intérieures et extérieures	6.905-986.0
Balai latéral, tendre	Pour la poussière fine, sur les surfaces intérieures et extérieures Résistant à l'eau	6.906-133.0
Balai latéral, dur	Pour enlever les salissures adhérentes, pour le domaine extérieur Résistant à l'eau	6.906-065.0
Balai à mauvaises herbes	Balai latéral destiné à retirer les mauvaises herbes	6.906-065.0
Brosse-rouleau, standard	Pour les surfaces intérieures et extérieures Résistant à l'usure et à l'humidité	6.905-095.0
Brosse-rouleau, tendre	Pour la poussière fine, sur les surfaces intérieures et extérieures Résistant à l'eau	6.905-190.0

Accessoires	Description	Référence
Brosse-rouleau, dure	Pour enlever les salissures adhérentes, pour le domaine extérieur Résistant à l'eau	6.905-191.0
Filtre à poussière (rond)		6.414-532.0
Barre d'étanchéité, latérale à gauche et à droite		5.365-078.0
Barre d'étanchéité, à l'arrière		5.365-053.0
Barre d'étanchéité, à l'avant		5.294-000.0
Kit de montage balai latéral, à gauche	Doit être monté par le service après-vente	2.852-912.7
Roue avant	Comme pièce de rechange	6.435-120.0
Roue arrière	Comme pièce de rechange	6.435-291.0

Accessoires Home Base	Description	Référence
Adaptateur	A fixer sur le rail Home Base (appareil)	5.035-488.0
Crochet double	A utiliser uniquement en liaison avec l'adaptateur	6.980-077.0
Réservoir de détergent	A utiliser uniquement en liaison avec l'adaptateur	4.070-006.0
Jeu de pinces pour déchets volumineux	Pince pour déchets volumineux avec fixation sur l'appareil	4.035-524.0

Caractéristiques techniques

KM 100/120 R G		
Caractéristiques de puissance de l'appareil		
Vitesse de déplacement (max.)	km/h	7
Vitesse de travail (max.)	km/h	7
Aptitude à monter les pentes (max.)	%	18
Largeur de travail sans balai latéral	mm	730
Largeur de travail avec 1 balai latéral	mm	1000
Rendement surfacique théorique		
Rendement surfacique	m ² /h	7000
Batterie		
Type de batterie		sans maintenance
Tension de la batterie	V	12
Conditions ambiantes		
Température ambiante	°C	-5 ...+40
Humidité de l'air, non condensante	%	0 – 90
Dimensions et poids		
Longueur	mm	1660
Largeur	mm	1110
Hauteur	mm	1355
Poids à vide (poids de transport)	kg	570
Poids total autorisé	kg	944
Largeur de la brosse-rouleau	mm	730
Diamètre de la brosse-rouleau	mm	285
Diamètre du balai latéral	mm	410
Cuve à poussière		
Volume de la cuve à poussière	l (kg)	120
Hauteur de déchargement (max.)	mm	1520
Filtre et système d'aspiration		
Surface de filtration	m ²	6
Moteur à combustion		
Type de moteur		Honda GX 270
Type		Mono-cylindre 4 temps
Cylindrée	cm ³	270
Émissions de CO ₂ conformément au procédé de mesure du règlement UE 2016/1628 (niveau V)	g/kWh	762
Type de refroidissement		Refroidi par air
Puissance du moteur	kW/PS	6,0 / 8,2
Type de bougies d'allumage		BPR6ES (NGK)
Contenu réservoir de carburant	l	5,3
Régime du moteur	1/min	3600
Durée d'utilisation avec le réservoir rempli	h	ca. 3,5
Fluides de fonctionnement		
Type de carburant		Essence sans plomb (min. 91 Ok-tan)
Type d'huile moteur		API SJ
Quantité d'huile moteur	l	1,1
Type d'huile		SAE 10W30
Type d'huile hydraulique		Shell Tellus S 3 V 68
Pneus		
Dimension des pneumatiques, à l'avant		ø 300 mm
Dimension des pneumatiques, à l'arrière		4.00-8 6PR
Pression de remplissage des pneus	MPa (bar)	0,6 (6)

Valeurs déterminées selon EN 60335-2-72

Valeur de vibrations main-bras	m/s ²	1,9
Valeur de vibrations siège	m/s ²	0,4
Niveau de pression acoustique L _{pA}	dB(A)	79
Incertitude	dB(A)	2,5
Niveau de puissance acoustique L _{WA} + incertitude K _{WA}	dB(A)	95

Sous réserve de modifications techniques.

Déclaration de conformité UE

Nous déclarons par la présente que la machine désignée ci-après ainsi que la version que nous avons mise en circulation, est conforme, de par sa conception et son type, aux exigences fondamentales de sécurité et de santé en vigueur des normes UE. Toute modification de la machine sans notre accord annule cette déclaration.

Produit : Balayeuse autoportée
Type : 1.280-xxx.0

Normes UE en vigueur

2006/42/CE (+2009/127/CE)
2014/30/UE
2000/14/CE
2014/53/UE

Normes harmonisées appliquées

EN 60335-1
EN 60335-2-72
EN 62233: 2008
EN 55012: 2007 + A1: 2009
EN 61000-6-2: 2005

TCU

EN 301 511 V12.5.1
EN 300 440 V2.1.1
EN 300 328 V2.2.2
EN 300 330 V2.1.1

Méthode d'évaluation de conformité appliquée

2000/14/CE : Annexe V

Niveau de puissance acoustique dB(A)

Mesuré : 92,5
Garanti : 95

Les signataires agissent sous ordre et avec le pouvoir de la direction.



H. Jenner

Chairman of the Board of Management



S. Reiser

Director Regulatory Affairs & Certification

Responsable de la documentation :



S. Reiser

Alfred Kärcher SE & Co. KG
Alfred-Kärcher-Str. 28 - 40
71364 Winnenden (Germany)
Tél. : +49 7195 14-0
Télécopie : +49 7195 14-2212
Winnenden, le 01/02/2021

Indice

Avvertenze generali	49
Impiego conforme alla destinazione	50
Funzione	50
Avvertenze di sicurezza	51
Descrizione dell'apparecchio	51
Prima della messa in funzione	53
Messa in funzione	54
Messa in funzione	55
Trasporto	57
Stoccaggio	57
Cura e manutenzione	57
Guida alla risoluzione dei guasti	62
Accessori/ricambi	64
Dati tecnici	64
Dichiarazione di conformità UE	65


Avvertenze generali


  Prima di utilizzare l'apparecchio per la prima volta leggere e rispettare le Istruzioni per l'uso originali. Conservare le Istruzioni per l'uso originali per un uso futuro o per un successivo proprietario.

Verifica della fornitura

Alla consegna del veicolo segnalare immediatamente i difetti e i danni di trasporto constatati al rivenditore o alla casa di vendita.

Tutela dell'ambiente

 I materiali d'imballaggio sono riciclabili. Smaltire gli imballaggi nel rispetto dell'ambiente.

 Gli apparecchi elettrici ed elettronici contengono materiali riciclabili preziosi e spesso componenti come batterie, accumulatori oppure olio che, se usati o smaltiti scorrettamente, possono costituire un potenziale pericolo per la salute umana e per l'ambiente. Questi componenti sono tuttavia necessari per un corretto funzionamento dell'apparecchio. Gli apparecchi contrassegnati con questo simbolo non devono essere smaltiti con i rifiuti domestici.

Avvertenze sulle componenti contenute (REACH)

Informazioni aggiornate sulle componenti contenute sono disponibili all'indirizzo: www.kaercher.com/REACH

Smaltimento del vecchio veicolo dismesso

I veicoli dismessi contengono preziosi materiali di riciclaggio. Per lo smaltimento del veicolo consigliamo di collaborare con una azienda specializzata nello smaltimento.

Garanzia

Le condizioni di garanzia valgono nel rispettivo paese di pubblicazione da parte della nostra società di vendita competente. Entro il termine di garanzia eliminiamo gratuitamente eventuali guasti all'apparecchio, se causati da difetto di materiale o di produzione. Nei casi previsti dalla garanzia si prega di rivolgersi al proprio rivenditore, oppure al più vicino centro di assistenza autorizzato, esibendo lo scontrino di acquisto.
(Indirizzo vedi retro)

Accessori e ricambi

Utilizzando solamente accessori e ricambi originali, si garantisce un funzionamento sicuro e privo di disturbi dell'apparecchio. Si possono trovare informazioni riguardo ad accessori e ricambi su www.kaercher.com.

Livelli di pericolo

⚠ PERICOLO

- Indica un pericolo imminente che determina lesioni gravi o la morte.

⚠ AVVERTIMENTO

- Indica una probabile situazione pericolosa che potrebbe determinare lesioni gravi o la morte.

⚠ PRUDENZA




- Indica una probabile situazione pericolosa che potrebbe causare lesioni leggere.

ATTENZIONE

- Indica una probabile situazione pericolosa che potrebbe determinare danni alle cose.

Simboli sul veicolo

	⚠ PERICOLO Pericolo di scottature causate da superfici calde Lasciare raffreddare il veicolo prima di lavorare su di esso.
	⚠ PERICOLO Pericolo d'incendio Non spazzare oggetti accesi o incandescenti, come ad es. sigarette, fiammiferi o simili.
	⚠ PERICOLO Pericolo di incidente in caso di ribaltamento Utilizzare lo svuotamento in alto solo su un terreno piano.
	⚠ AVVERTIMENTO Pericolo di lesioni Pericolo di schiacciamento e cesoiamento per quanto riguarda le cinghie, le spazzole laterali, i vani di raccolta e la copertura dell'apparecchio.
	⚠ AVVERTIMENTO Pericolo di lesioni Ferite da taglio e da schiacciamento causate da parti del veicolo in movimento all'interno. Non toccare le aperture dell'apparecchio.
	⚠ PERICOLO Pericolo di incidenti dovuti a un uso improprio Prima di utilizzare l'apparecchio per la prima volta, leggere le presenti istruzioni originali e le avvertenze di sicurezza.
	Freno di stazionamento
	Pressione di gonfiaggio dei pneumatici
	Punto di appoggio del cric
	Punto fisso di fissaggio
	Carico massimo dello scomparto 20 kg
	Carico massimo 150 kg
	Posizione ON: apparecchio conducibile con il proprio propulsore Posizione OFF: apparecchio spostabile

	Apertura di riempimento del serbatoio dell'olio idraulico
	Pedale serranda per lo sporco grossolano
	Sportello spazzamento sul bagnato

Impiego conforme alla destinazione

Utilizzare la spazzatrice per la pulizia di pavimenti ad uso commerciale.

Utilizzare la spazzatrice per le seguenti aree di applicazione previste:

- 1 Parcheggio
- 2 Marciapiedi
- 3 Impianti di produzione
- 4 Aree logistiche
- 5 Hotel
- 6 Commercio al dettaglio
- 7 Aree di stoccaggio

Utilizzate la presente spazzatrice solo conformemente alle indicazioni fornite da questo manuale d'uso. Ogni altro utilizzo è considerato non conforme alle disposizioni. Il produttore non risponde per danni da ciò risultanti e sarà l'utilizzatore ad assumersi qualsiasi relativo rischio.

La spazzatrice può essere utilizzata solo con il kit di montaggio StVZO per l'impiego su strade pubbliche.

È vietato apportare modifiche alla spazzatrice.

È consentito percorrere e pulire solo le superfici autorizzate dall'impresa o da suoi incaricati.

È vietato usare l'apparecchio in ambienti chiusi.

Uso errato prevedibile

Non spazzare né aspirare mai liquidi esplosivi, gas, acidi e solventi non diluiti (ad es. benzina, diluenti per vernici, olio per riscaldamento), perché in combinazione con l'aria di aspirazione producono vapori esplosivi o miscele esplosive.

Non spazzare né aspirare mai acetone, acidi e solventi non diluiti, in quanto corrodono e danneggiano i materiali utilizzati nell'apparecchio.

Non spazzare né aspirare mai polveri di metallo reattive (ad es. alluminio, magnesio, zinco), perché in combinazione con detersivi fortemente alcalini o acidi generano gas esplosivi.

Non spazzare né aspirare mai oggetti ardenti o incandescenti perché sussiste il rischio di incendio.

Non aspirare sostanze pericolose per la salute.

È vietato sostare in aree di pericolo. È vietato usare l'apparecchio in ambienti a rischio di esplosione.

È vietato trasportare altre persone.

È vietato spingere / trainare o trasportare oggetti con questo apparecchio.

Pavimenti adatti alla spazzatura

- Asfalto
- Pavimenti industriali
- Massetto
- Cemento
- Pietre da pavimentazioni

Funzione

La spazzatrice funziona secondo il seguente principio.

1. La spazzola laterale rotante pulisce gli angoli e i bordi della superficie da pulire e convoglia lo sporco nella carreggiata del rullospazzola.
2. Il rullospazzola rotante convoglia lo sporco direttamente nel vano raccolta.

3. La polvere che si alza nel vano raccolta viene separata da un filtro antipolvere mentre l'aspiratore-raccogliitore espelle l'aria filtrata.
4. La pulizia del filtro antipolvere avviene automaticamente.

Avvertenze di sicurezza

Dispositivi di sicurezza

I dispositivi di sicurezza servono alla protezione dell'utente: non devono essere disattivati né elusi.

Osservare le avvertenze di sicurezza riportate nei capitoli!

Cofano del motore / rivestimento a destra

Il cofano del motore e il rivestimento a destra sono dotati di un dispositivo di sicurezza. All'apertura del cofano o del rivestimento, il motore a combustione viene spento nel caso sia in funzione. Il motore può essere avviato solo quando entrambi sono chiusi.

Svuotamento del vano raccolta

Il rullospazzola si blocca automaticamente durante lo svuotamento del vano raccolta.

Interruttore di contatto nel sedile

Un interruttore di contatto nel sedile assicura che la macchina possa essere avviata solo quando il conducente è seduto sul sedile di guida.

Avvertenze di sicurezza riguardo all'uso

AVVERTIMENTO • Utilizzare l'apparecchio esclusivamente in modo conforme alle disposizioni. Rispettare le condizioni locali e, durante l'utilizzo dell'apparecchio, prestare attenzione a terzi, in modo particolare ai bambini. • Verificare con gli strumenti di lavoro che l'apparecchio sia in perfette condizioni e sicuro. In caso contrario è vietato usarlo. • Rispettare le norme di sicurezza degli ambienti a rischio (per es. stazioni di servizio). Non utilizzare l'apparecchio in locali con rischio di esplosione. • L'apparecchio non deve essere utilizzato da persone con capacità fisiche, sensoriali o mentali ridotte o che non abbiano esperienza e/o conoscenza. • L'apparecchio deve essere utilizzato solo da persone istruite sul rispettivo uso oppure che hanno dato prova di sapere utilizzare l'apparecchio ed espressamente incaricate dell'uso. **ATTENZIONE** • Prima di iniziare a lavorare, l'operatore deve accertarsi che tutti i dispositivi di protezione siano regolarmente applicati e funzionanti. • L'operatore dell'apparecchio è responsabile per incidenti con altre persone o loro beni. **AVVERTIMENTO** • Fare indossare all'operatore indumenti aderenti e scarpe di sicurezza. Evitare abiti non aderenti al corpo. • Sorvegliare i bambini per assicurarsi che non giochino con l'apparecchio. • L'apparecchio non deve essere utilizzato da bambini e ragazzi. **ATTENZIONE** • Controllare l'area circostante (ad es. presenza di bambini) prima di mettere in moto l'apparecchio. Verificare di avere sufficiente visibilità! **PERICOLO** • Non lasciare mai l'apparecchio incustodito se non è stato bloccato contro movimenti involontari. Inserire sempre il freno di stazionamento prima di lasciare l'apparecchio. **ATTENZIONE** • Estrarre la chiave di accensione o la KIK (Kärcher Intelligent Key) per evitare che l'apparecchio possa essere usato da persone non autorizzate. **PRUDENZA** • Non utilizzare l'apparecchio in zone in cui vi è la possibilità di essere colpiti dalla caduta di oggetti. **AVVERTIMENTO** • Non guardare direttamente la fonte di luce sugli apparecchi dotati di illuminazione Blue Spot.

Avvertenze di sicurezza riguardo alla marcia

Nota • L'elenco dei rischi di ribaltamento non deve intendersi come esaustivo. **PERICOLO** • Rischio di ribaltamento in forte salita o discesa! Quando si percorrono salite e discese occorre rispettare i valori massimi consentiti riportati nei dati tecnici. • Rischio di ribaltamento in caso di inclinazione laterale eccessiva! Quando si avanza trasversalmente alla direzione di marcia occorre rispettare i valori massimi consentiti riportati nei dati tecnici. • Rischio di ribaltamento su terreni instabili! Utilizzare l'apparecchio esclusivamente su terreni stabili.

AVVERTIMENTO • Rischio di incidente in caso di velocità non adeguata. Percorrere le curve lentamente.

Avvertenze di sicurezza per motori a combustione

PERICOLO • Attenersi alle avvertenze di sicurezza speciali nelle istruzioni per l'uso del produttore del motore. • È vietato usare l'apparecchio in ambienti chiusi. • Pericolo di intossicazione: non respirare i gas di scarico. • Non ostruire mai le aperture dei gas di scarico. • Non piegarsi sull'apertura dei gas di scarico e non toccarla. • Al parcheggio, attenzione al tempo di funzionamento residuo del motore (3-4 secondi). Durante questo periodo tenersi tassativamente lontano dall'area di azionamento.

Cura e manutenzione

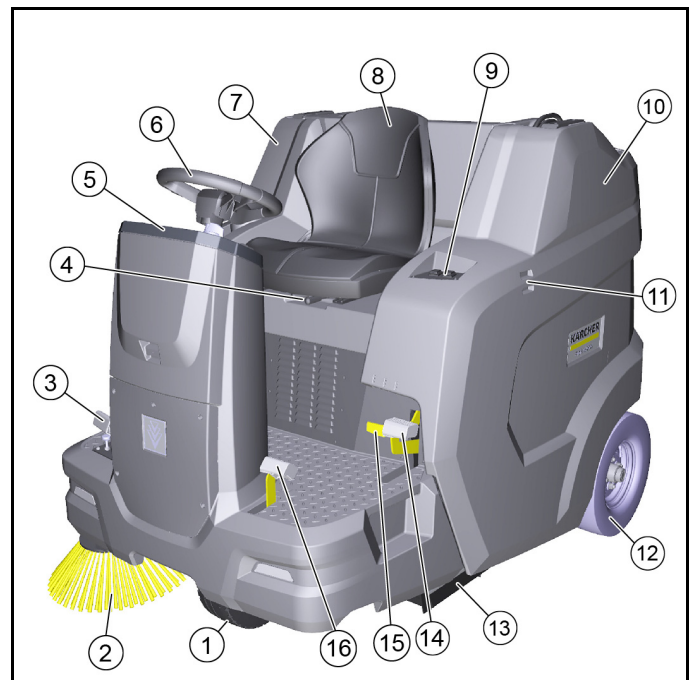
AVVERTIMENTO • Durante i lavori sull'impianto elettrico scollegare la batteria. • Prima di eseguire la pulizia, la manutenzione, la sostituzione di parti o il passaggio a un'altra modalità di funzionamento, spegnere l'apparecchio ed estrarre la chiave di accensione.

PRUDENZA • Le riparazioni devono essere eseguite esclusivamente da centri di assistenza autorizzati o da personale esperto in questo settore che abbia familiarità con tutte le norme di sicurezza vigenti in materia.

ATTENZIONE • Eseguire i controlli di sicurezza per gli apparecchi mobili ad uso professionale previsti dalle norme locali (ad es. in Germania: VDE 0701). • Corto circuiti o altri danni. Non pulire l'apparecchio con un getto d'acqua o un getto d'acqua ad alta pressione. • Lavorare sull'apparecchio indossando sempre guanti protettivi idonei.

Descrizione dell'apparecchio

Illustrazione dell'apparecchio



- ① Ruota anteriore (trazione idrostatica)
- ② Spazzola laterale destra
- ③ Pedale dell'acceleratore avanti / indietro
- ④ Regolazione del sedile
- ⑤ Elementi di comando*
- ⑥ Volante
- ⑦ Rivestimento a destra (girevole)
- ⑧ Sedile di guida (con interruttore di contatto nel sedile)
- ⑨ Pulsante per sollevare/svuotare il vano raccolta
- ⑩ Cofano del motore, girevole
- ⑪ Guida di arresto per "sistema Home Base"
- ⑫ Ruota posteriore
- ⑬ Rullospazzola con listelli di tenuta
- ⑭ Freno di stazionamento

- ⑮ Rilascio del freno
- ⑯ Pedale per sollevare/abbassare la serranda per lo sporco grossolano

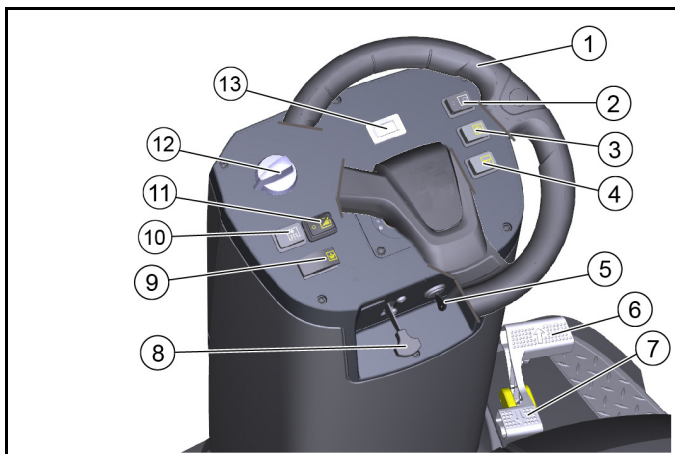
* descritto in dettaglio in un capitolo successivo

Opzione

Non sono visualizzate le apparecchiature seguenti, che sono già montate di fabbrica al momento dell'ordine o possono essere installate dal servizio assistenza in un secondo momento.

- 1 Sedile comfort
- 2 Proiettori rotanti
- 3 Luci di lavoro
- 4 Kit StVZO
- 5 Faretto blu
- 6 Tettuccio di protezione
- 7 Spazzola laterale sinistra
- 8 Sistema di spruzzatura dell'acqua
- 9 Modulo Fleet Management

Elementi di comando



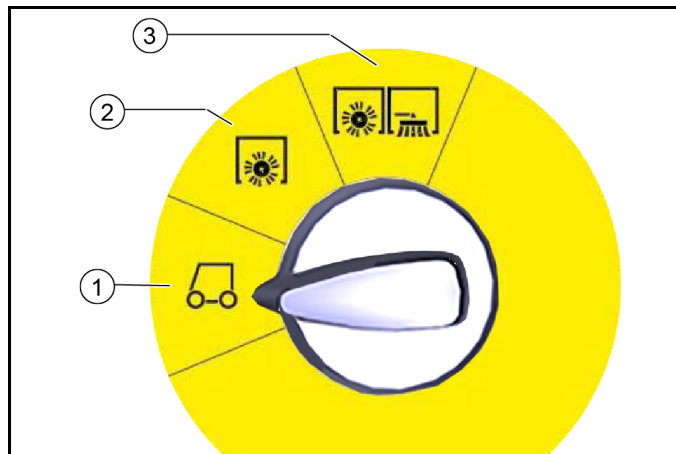
- ① Volante
- ② Interruttore per luce di lavoro (opzione)
- ③ Interruttore per lampeggiante (opzione)
- ④ Clacson
- ⑤ Interruttore a chiave
- ⑥ Pedale dell'acceleratore "avanti"
- ⑦ Pedale dell'acceleratore "indietro"
- ⑧ Leva dell'aria
- ⑨ Pulsante per lo svuotamento in alto
- ⑩ Pulsante per la pulizia del filtro antipolvere
- ⑪ Interruttore per sistema di spruzzatura acqua (opzione)
- ⑫ Selettore di programma*
- ⑬ Contatore ore di esercizio

* descritto in dettaglio in un capitolo successivo

Selettore di programma

Nota

Le funzioni si attivano solo quando l'interruttore a chiave è inserito.



- ① **Guida**
 - In questa posizione è possibile avviare il motore
 - La spazzatrice può essere portata sul luogo d'impiego
 - Il rullospazzola e le spazzole laterali sono sollevati e disattivati
- ② **Spazzare con rullospazzola**
 - Il rullospazzola si abbassa e viene attivato
- ③ **Spazzare con rullospazzola e spazzole laterali destra e sinistra**
 - Il rullospazzola e le spazzole laterali destra e sinistra (opzionale) si abbassano e vengono attivati

Rivestimenti

⚠ AVVERTIMENTO

Malfunzionamento dovuto ai rivestimenti aperti

Aprire i rivestimenti solo quando il selettore di programma è posizionato su <OFF> e la chiave è stata rimossa.

È vietato aprire durante il funzionamento.

Apertura/chiusura del cofano del motore

Il cofano del motore deve essere aperto per determinate attività:

- 1 Rifornimento del carburante
- 2 Controllo/rabbocco dell'olio idraulico
- 3 Sostituzione del filtro dell'olio idraulico (solo da parte del servizio assistenza autorizzato)
- 4 Controllo/sostituzione del rullospazzola
- 5 Scollegamento dei morsetti dalla batteria



- Per aprire il cofano del motore, afferrare il portamaniglia nella parte anteriore, sbloccarlo verso l'alto e ruotarlo di lato.

Apertura/chiusura del rivestimento a destra

Il rivestimento a destra deve essere aperto per determinate attività:

- 1 Apertura/chiusura della marcia libera
- 2 Apertura del rubinetto del carburante
- 3 Controllo/rabbocco dell'olio motore
- 4 Cambio dell'olio motore
- 5 Controllo/sostituzione della candela
- 6 Pulizia/sostituzione del filtro dell'aria



- Per aprire il rivestimento, afferrare il portamaniglia, sbloccarlo verso l'alto e ruotarlo di lato.

Scomparto

Il carico massimo consentito dello scomparto è di 20 kg.

- 1 Assicurarsi che il carico sia fissato saldamente.

Batterie / Caricabatterie

ATTENZIONE

Utilizzare solo batterie e caricabatterie consigliati dal fabbricante

Sostituire le batterie solo con lo stesso tipo di batteria.

Prima dello smaltimento del veicolo, è necessario togliere le batterie e smaltirle nell'osservanza delle norme nazionali o locali.

Simboli degli indicatori di avvertimento

Durante la manipolazione di batterie osservare le seguenti indicazioni di pericolo:

	Rispettare le indicazioni riportate sulla batteria, nelle istruzioni per l'uso e in questo manuale d'uso.
	Indossare una protezione per gli occhi.
	Tenere gli acidi e la batteria fuori dalla portata dei bambini.
	Pericolo di esplosione
	Divieto di accendere fuoco, scintille, fiamma libera e di fumare.
	Pericolo di corrosione
	Pronto soccorso.

	Indicazione di avvertimento
	Smaltimento
	Non gettare la batteria nei rifiuti domestici.

Avvertenze di sicurezza per batterie al piombo

⚠ PERICOLO

Pericolo di incendio e di esplosione!

Non riporre alcun attrezzo o simile sulla batteria. Cortocircuito e rischio di esplosione.

Evitare assolutamente di fumare o tenere accese fiamme libere. Gli ambienti in cui vengono caricate le batterie devono essere ben ventilati, poiché durante la carica si genera gas altamente esplosivo.

⚠ PERICOLO

Pericolo di corrosione

Attenzione! In caso di batterie non sigillate, è possibile una fuoriuscita di acido solforico.

⚠ PERICOLO

Pericolo di lesioni!

Non mettere mai il piombo a contatto con una ferita.

Lavare sempre le mani dopo aver lavorato sulle batterie.

⚠ AVVERTIMENTO

Il non corretto smaltimento della batteria costituisce un rischio per l'ambiente

Smaltire le batterie guaste o esauste in sicurezza (contattare eventualmente l'impresa di smaltimento o l'assistenza Kärcher).

Misure in caso di fuoriuscita imprevista di acido dalle batterie

Le batterie al piombo non costituiscono alcun pericolo se utilizzate conformemente alle norme e al manuale.

Occorre tuttavia tenere conto che le batterie al piombo contengono acido solforico che può causare gravi ustioni.

1. Gli acidi versati o fuoriusciti da batterie non sigillate devono essere fissati con un legante, ad es. sabbia. Non versare nelle fogne, nel terreno o nelle acque di scarico.
2. Neutralizzare gli acidi con calce/soda e smaltire nel rispetto delle norme locali.
3. Per lo smaltimento di batterie guaste, rivolgersi a una ditta specializzata.
4. Sciacquare con abbondante acqua pulita eventuali schizzi di acido negli occhi o sulla cute.
5. Quindi, contattare immediatamente un medico.
6. Lavare i vestiti sporchi con acqua.
7. Cambiare i vestiti.

Prima della messa in funzione

Indicazioni per lo scarico

⚠ PERICOLO

Rischio di incidente durante lo scarico dell'apparecchio

Per scaricare l'apparecchio utilizzare una rampa opportuna.

Non utilizzare un carrello elevatore per scaricare / caricare l'apparecchio.

Durante il carico / scarico dell'apparecchio prestare attenzione al peso dell'apparecchio.

Vedere anche il capitolo "Dati tecnici".

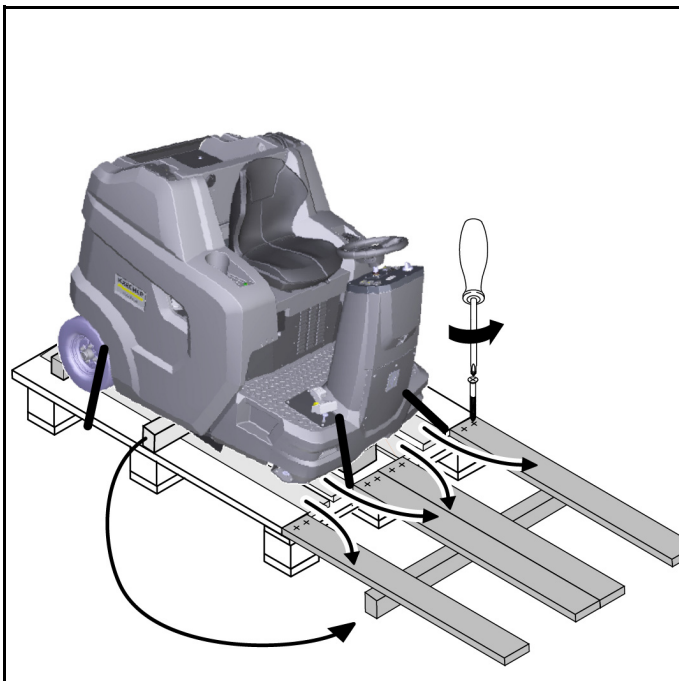


Figura: Rampa di discesa

1. Collegare la batteria e caricarla se necessario.
2. Con le assi fornite in dotazione, creare una rampa come indicato nello schizzo.
3. Tagliare i nastri da imballo di plastica e rimuovere la pellicola di imballaggio.
4. Rimuovere la cinghia di serraggio nei punti di fissaggio.
5. Svitare le quattro assi di fondo contrassegnate e il legno squadrato dal pallet.
6. Posizionare le assi sul bordo del pallet e orientarle in modo che si trovino davanti alle ruote dell'apparecchio. Fissare saldamente le assi.
7. Posizionare il legno squadrato sotto le assi come supporto.
8. Rimuovere i ceppi di legno per il bloccaggio delle ruote.
9. Allentare il freno di stazionamento.
10. Condurre con cautela l'apparecchio fuori dal pallet (vedi capitolo "Movimentazione dell'apparecchio con trazione propria") o spingerlo fuori dal pallet (vedi capitolo "Movimentazione dell'apparecchio senza trazione propria") attraverso la rampa creata.

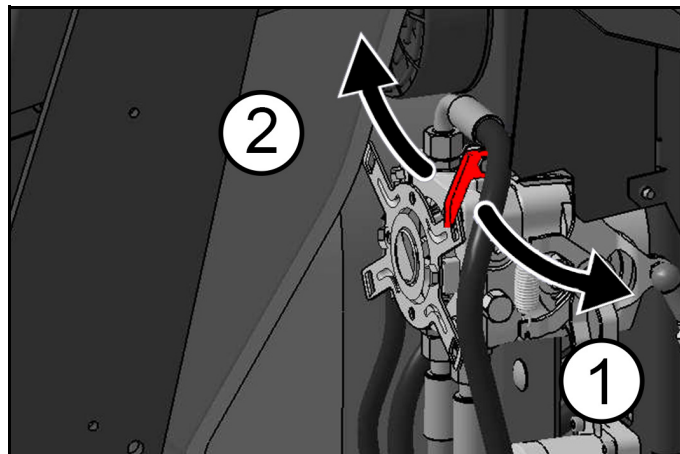
Apertura/chiusura della leva di marcia libera

⚠ **PERICOLO**

Pericolo di incidente a causa dell'assenza di effetto frenante
Prima di azionare la leva di marcia libera accertarsi che l'apparecchio non possa rotolare via.

⚠ **PRUDENZA**

Pericolo di danneggiamento della trazione idrostatica
Spingere l'apparecchio lentamente e solo per una breve distanza.
Non trainare l'apparecchio per nessun motivo.



- ① Leva di marcia libera, rossa
- ② Posizione marcia libera chiusa
– L'apparecchio è pronto per la guida
- ③ Posizione marcia libera aperta
– L'apparecchio può essere spostato

Movimentazione dell'apparecchio senza trazione propria (l'apparecchio può essere spostato)

- 1 Aprire la leva di marcia libera per spostare l'apparecchio.
 - a Ruotare il rivestimento a destra verso l'esterno.
 - b Tirare la leva di marcia libera verso il proprio corpo (apertura).
 - c Allentare il freno di stazionamento.
 - d Spostare dispositivo.

Movimentazione dell'apparecchio con trazione propria (l'apparecchio è pronto per la marcia)

- 1 Dopo aver spostato l'apparecchio, chiudere la leva di marcia libera.
 - a Azionare il freno di stazionamento.
 - b Spingere la leva di marcia libera in direzione opposta al proprio corpo (chiusura).
 - c Chiudere il rivestimento a destra.

Montaggio delle spazzole laterali

Nota

Le spazzole laterali sono fissate al sedile di guida con una fascetta stringicavo al momento della consegna.

1. Fissare le spazzole laterali all'apparecchio prima di metterlo in funzione. Vedi capitolo "Sostituzione delle spazzole laterali".

Messa in funzione

Verifica di sicurezza prima dell'avvio

ATTENZIONE

Pericolo di scottature causate da superfici calde

Non avvicinarsi al motore, al tubo di scappamento, al collettore e al motore di azionamento idraulico quando sono caldi.
Lasciar raffreddare l'apparecchio prima della verifica di sicurezza.

Nota

Per eventuali avvertenze mancanti consultare il capitolo "Cura e manutenzione | Interventi di manutenzione".

1. Controllare la funzione di sicurezza del cofano del motore / rivestimento a destra.
 - a Il motore a combustione non deve avviarsi quando il cofano è aperto.
 - b Il motore a combustione non deve avviarsi quando il rivestimento è aperto.
2. Accertarsi che l'interruttore di contatto nel sedile funzioni.
 - a Con il motore a combustione acceso, l'apparecchio deve spegnersi quando il conducente si alza dal sedile di guida.
3. Verificare la pressione dei pneumatici.
4. Controllare il livello dell'olio motore.
5. Controllare il livello nel serbatoio idraulico.

6. Verificare che non ci siano corpi estranei o nastri impigliati nel rullospazzola e nelle spazzole laterali.
7. Controllare la scorrevolezza e il funzionamento sicuro del pedale dell'acceleratore (solo ad apparecchio fermo).
8. Svuotare il vano raccolta.
9. Controllare il livello nel serbatoio del carburante.

Rifornimento di carburante

⚠ PERICOLO

Una fuoriuscita di carburante può provocare pericolo di esplosione.

Durante il rifornimento, accertarsi che il carburante non venga a contatto con superfici calde.

⚠ PERICOLO

Pericolo di esplosioni da fumo e fiamme libere

Durante il rifornimento, attenersi al divieto assoluto di fumo nonché al divieto di fiamme libere.

⚠ AVVERTIMENTO

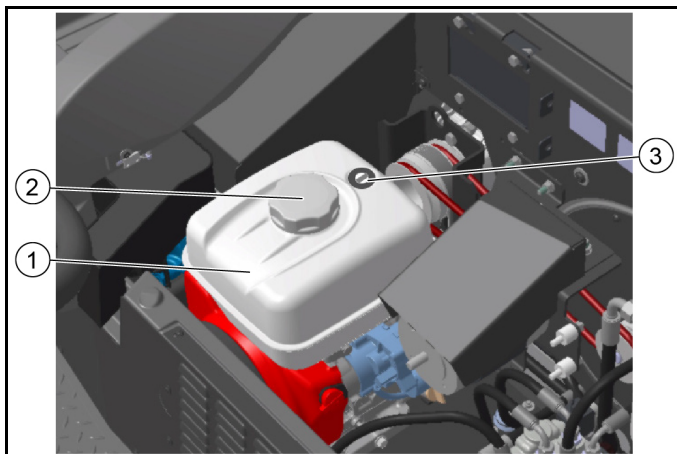
Pericolo per la salute dall'inalazione di vapori

Non effettuare il rifornimento di carburante in luoghi chiusi.

ATTENZIONE

Pericolo di danneggiamento in caso di carburante sbagliato

Effettuare il rifornimento solo con il carburante idoneo, specificato nei dati tecnici.



- ① Serbatoio del carburante
- ② Tappo del serbatoio
- ③ Indicazione del livello carburante

1. Spegner l'apparecchio (spegnere il motore).
2. Girare il cofano del motore verso l'esterno.
3. Aprire il tappo del serbatoio.
4. Rifornire di carburante.
5. Pulire il carburante in eccesso e chiudere il tappo del serbatoio.

Regolazione del sedile di guida

⚠ PERICOLO

Pericolo di incidente

Regolare il sedile solo quando l'apparecchio è fermo.

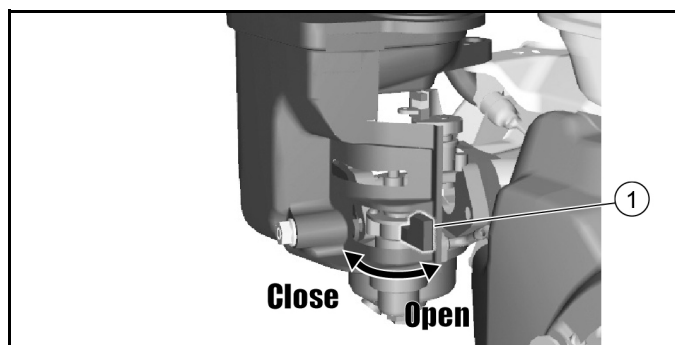


- ① Sedile di guida
- ② Leva di regolazione del sedile

1. Azionare la leva di regolazione del sedile.

2. Spostare il sedile nella posizione desiderata, rilasciare la leva e farla innestare.
3. Verificare che il sedile sia bloccato in posizione spostandolo avanti e indietro.

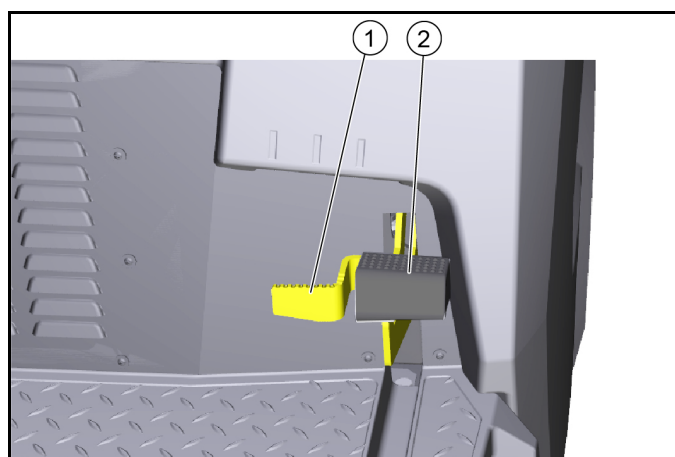
Apertura/chiusura del rubinetto del carburante



- ① Rubinetto del carburante

- 1 Per aprire o chiudere il rubinetto del carburante, ruotarlo nella direzione corrispondente fino all'arresto.

Inserimento/allentamento del freno di stazionamento



- ① Sblocco del freno di stazionamento
- ② Freno di stazionamento

Per inserire il freno di stazionamento:

1. Premere il freno di stazionamento (si innesta).

Per allentare il freno di stazionamento:

2. Premere il tasto di sblocco, il freno di stazionamento viene rilasciato.

Messa in funzione

Avvio dell'apparecchio (del motore)

Nota

Per avviare il motore è necessario che il cofano del motore sia chiuso e il conducente sia seduto sul sedile.

1. Aprire il rubinetto del carburante.
2. Prendere posto sul sedile di guida (interruttore di contatto nel sedile).
3. Portare il selettore di programma nella posizione "Guida".
4. Inserire la chiave nell'interruttore a chiave e ruotarla in posizione "I - ON", il motore si avvia.
5. Con temperature esterne fredde: azionare la leva dell'aria.

Guida

ATTENZIONE

Rischio di lesioni durante la marcia indietro

La marcia indietro non deve comportare pericoli per altre persone.

Se necessario, farsi guidare da un collega.

⚠ AVVERTIMENTO

Pericolo di incidente

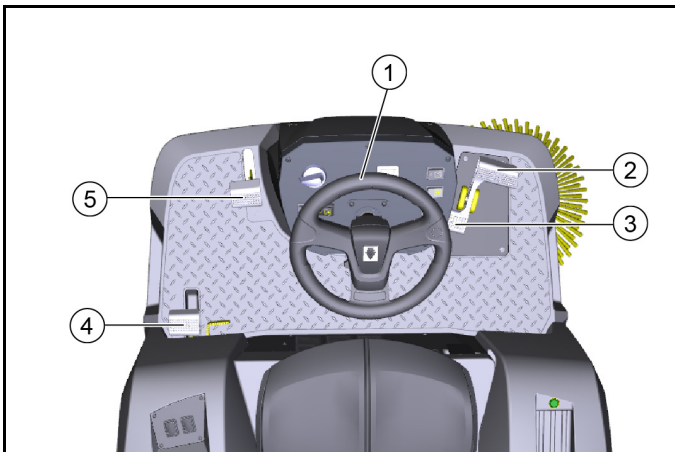
Non guidare con il vano di raccolta sollevato.

ATTENZIONE

Pericolo di danneggiamento dell'azionamento!

Prima della guida assicurarsi sempre che la leva di marcia libera sia chiusa.

Premere sempre il pedale dell'acceleratore con cautela e lentamente. Non passare improvvisamente dalla marcia indietro alla marcia avanti, o viceversa.



- ① Volante
- ② Marcia in avanti
- ③ Marcia indietro
- ④ Freno di stazionamento
- ⑤ Serranda per lo sporco grossolano

1. Premere con attenzione l'acceleratore.
 - a Regola progressivamente la velocità di marcia con il pedale dell'acceleratore.
 - b Evitare di azionare il pedale in modo brusco.
 - c Adattare la velocità di marcia alle rispettive condizioni locali.
2. Selezionare la direzione di marcia con il volante.
3. Rilasciare il pedale dell'acceleratore, l'apparecchio si arresta automaticamente e resta fermo.
 - a In situazioni di emergenza azionare anche il freno di stazionamento.

Utilizzo spazzatura

Indicazioni riguardo lo spazzamento

⚠ **PERICOLO**

Pericolo di lesioni per arresto brusco

Durante la marcia o i lavori di pulizia non alzarsi dal sedile (l'interruttore di contatto sedile arresta bruscamente l'apparecchio).

⚠ **AVVERTIMENTO**

Pericolo di lesioni a causa di pietre o pietrisco

Quando la serranda per lo sporco grossolano è aperta, prestare attenzione alle persone, agli animali e agli oggetti nelle vicinanze (le pietre e il pietrisco scagliati attorno sono pericolosi).

⚠ **PRUDENZA**

Rischio di danneggiamento causato dai nastri da imballo o simili

Non spazzare nastri da imballo, corde od oggetti simili (danneggiamento della meccanica della spazzatrice).

Non è consentito spingere o passare sopra a oggetti o ostacoli non fissi.

1. Per un risultato di pulizia ottimale, adeguare la velocità di marcia alle circostanze.
2. È consentito spazzare solo con il vano raccolta rientrato.
 - a Con il selettore di programma impostato su "Guida", lo sportello del vano è automaticamente chiuso.
 - b Portando il selettore di programma su "Spazzare", lo sportello del vano si apre automaticamente e il vano raccolta è pronto per la raccolta di spazzatura.
3. Svuotare il vano raccolta a intervalli regolari.
 - a Se viene spazzato principalmente pietrisco (detriti pesanti), svuotare il vano raccolta prima del previsto.

4. In caso di pulizia superficiale, impostare il selettore di programma su "Spazzare con rullospazzola".
5. Per pulire i bordi laterali utilizzare anche la spazzola laterale, portando il selettore di programma su "Spazzare con rullospazzola e spazzole laterali".
6. Gli ostacoli fissi con altezza fino a 6 cm possono essere superati lentamente e con cautela.
7. Gli ostacoli fissi più alti di 6 cm devono essere superati solo con una rampa idonea.

Spazzare con il rullospazzola e le spazzole laterali

1. Per la pulizia, selezionare la direzione di marcia in avanti.
2. Per la pulizia superficiale: abbassare il rullospazzola portando il selettore di programma su "Spazzare con rullospazzola".
3. In caso di superfici umide o bagnate: aprire lo sportello per spazzamento sul bagnato.
4. Per la pulizia vicino ai bordi: abbassare anche la spazzola laterale destra, portando il selettore di programma su "Spazzare con rullospazzola e spazzole laterali".
5. Per raccogliere oggetti più grandi (50 mm): premere brevemente il pedale della serranda per lo sporco grossolano.
6. Di tanto in tanto pulire il filtro antipolvere.
 - a Il filtro antipolvere viene pulito automaticamente a intervalli regolari.
 - b In ambienti polverosi azionare anche l'interruttore di pulizia del filtro.

Svuotamento del vano raccolta

Lo svuotamento in alto dell'apparecchio permette di svuotare i detriti del vano raccolta direttamente in un contenitore per rifiuti (per l'altezza massima di scarico vedere il capitolo "Dati tecnici").

⚠ **PRUDENZA**

Pericolo di ribaltamento

Svuotare il vano di raccolta soltanto su un fondamento in piano, fisso.

Nello svuotamento mantenere la pendenza e la rampa della distanza di sicurezza.

⚠ **PRUDENZA**

Pericolo di lesioni

Assicurarsi che durante la procedura di svuotamento non sosti alcuna persona o alcun animale nella zona di ribaltamento del vano raccolta.

⚠ **PRUDENZA**

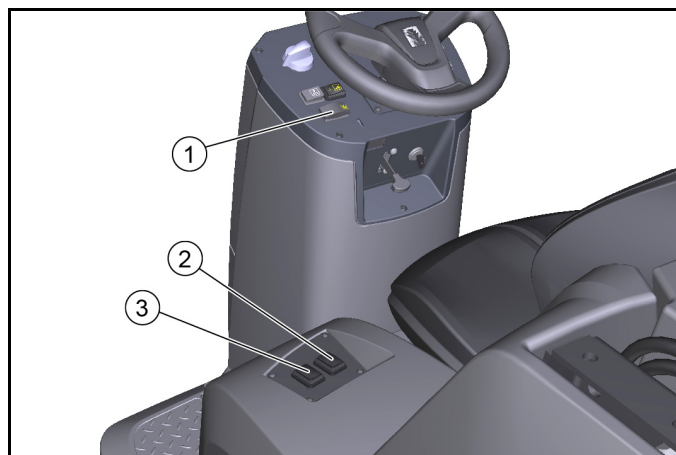
Pericolo di schiacciamento

Non afferrare l'apparecchio del meccanismo di svuotamento.

ATTENZIONE

Pericolo di infortuni e lesioni

Quando il vano raccolta è sollevato, non è consentito passare alla modalità di spazzamento.



- ① Pulsante per lo svuotamento in alto
- ② Interruttore per sollevare/abbassare il vano raccolta
- ③ Interruttore per aprire/chudere lo sportello del vano

1. Portare il selettore di programma nella posizione "Guida" (solo in questa posizione è possibile sollevare il vano raccolta).
2. Posizionare l'apparecchio.
 - a Dopo aver spento l'apparecchio, attendere almeno 1 minuto in modo che la polvere possa depositarsi primo dello svuotamento.
3. Premere il pulsante per lo svuotamento in alto sul campo di comando e mantenerlo premuto.
4. Premere l'interruttore di sollevamento del vano raccolta.
 - a Per lo svuotamento in un contenitore di raccolta spazzatura, sollevare completamente il vano raccolta e avvicinarlo lentamente al contenitore di raccolta.
 - b Per lo svuotamento all'aperto sollevare il vano raccolta circa fino a metà, ovvero fino a poter aprire lo sportello del vano (in caso di altezza di svuotamento troppo bassa, l'azionamento dello sportello è bloccato).
5. Azionare il freno di stazionamento.
6. Premere l'interruttore per lo sportello del vano e svuotare il vano raccolta.
7. Chiudere lo sportello del vano.
8. Allentare il freno di stazionamento.
9. Allontanarsi dal punto di svuotamento.
10. Abbassare completamente il vano raccolta.

Spegnimento dell'apparecchio

Dopo lo spegnimento dell'apparecchio, il filtro antipolvere viene pulito automaticamente.

1. Parcheggiare l'apparecchio su una superficie piana.
2. Ruotare il selettore di programma nella posizione "Guida".
3. Azionare il freno di stazionamento.
4. Estrarre la chiave dall'interruttore a chiave.
5. Chiudere il rubinetto del carburante.

Trasporto

⚠ **PERICOLO**

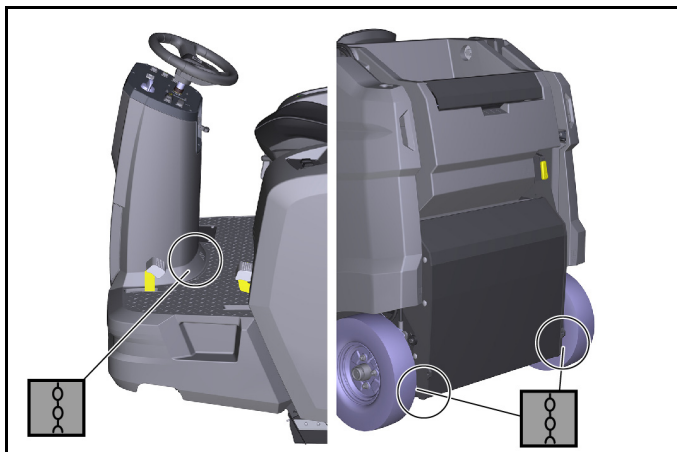
Rischio di incidente durante il caricamento

Chiudere sempre la leva di marcia libera prima di caricare l'apparecchio. Solo in questo modo la trasmissione e il freno di stazionamento sono pronti all'uso. Su tratti in salita o in discesa, spostare sempre l'apparecchio con il proprio sistema di trazione. Caricare e scaricare gli apparecchi solo su una superficie piana.

Pericolo di lesioni e di danneggiamento

Osservare il peso a vuoto (peso di trasporto) dell'apparecchio in caso di trasporto su rimorchi o veicoli.

Assicurare l'apparecchio secondo le direttive in vigore affinché non possa scivolare e ribaltarsi.



1. Chiudere il rubinetto del carburante.
2. Bloccare le ruote della spazzatrice con i cunei.
3. Bloccare la spazzatrice con cinghie di tensione o funi. Osservare le marcature per le aree di fissaggio sul telaio di base (simboli della catena).
 - I punti di fissaggio a sinistra e a destra sul retro sono aperture (Ø ca. 30 mm) praticate nel telaio tra la ruota posteriore e il vano raccolta.

- Sul lato anteriore, l'area di fissaggio si trova tra il rialzo per i piedi e la torretta frontale.
4. Scollegare il polo negativo della batteria.
 5. Estrarre la chiave.

Stoccaggio

⚠ **PRUDENZA**

Pericolo di lesioni e di danneggiamento

Tener conto del peso dell'apparecchio per lo stoccaggio.

Osservare inoltre le istruzioni nel manuale per l'uso del motore.

1. Parcheggiare la spazzatrice su una superficie piana in un ambiente asciutto e al riparo dal gelo. Proteggere dalla polvere con un telone di copertura.
2. Assicurare la spazzatrice contro lo spostamento (freno di stazionamento).
3. Chiudere il rubinetto del carburante.
4. Estrarre la chiave.
5. Scollegare il polo negativo della batteria se si prevede di non utilizzare la spazzatrice per più di 4 settimane.
6. Caricare la batteria ogni 2 mesi circa.

Se la spazzatrice non viene utilizzata per un lungo periodo di tempo:

1. Scaricare completamente il carburante dal serbatoio.
2. Sostituire l'olio motore.
3. Svitare la candela di accensione e versare 5 ml di olio motore pulito nel foro della candela. Ruotare più volte il motore (non avviarlo) senza candela. Riavvitare la candela.

Cura e manutenzione

ATTENZIONE

Osservare le avvertenze di sicurezza per la cura e la manutenzione all'inizio di questo manuale d'uso.

Pulizia dell'apparecchio

ATTENZIONE

Corto circuiti o altri danni. Non pulire l'apparecchio con un getto d'acqua o un getto d'acqua ad alta pressione.

ATTENZIONE

Pulizia inappropriata

Pericolo di danneggiamento.

Non utilizzare detergenti abrasivi o aggressivi.

⚠ **PERICOLO**

Rischio per la salute a causa della polvere

Per la pulizia interna con aria compressa.

Indossare una maschera antipolvere e occhiali di protezione.

Pulizia interna dell'apparecchio

1. Aprire i rivestimenti.
2. Pulire l'apparecchio con aria compressa.
3. Pulire l'apparecchio con un panno umido imbevuto di liscivia.
4. Chiudere i rivestimenti.

Pulizia esterna dell'apparecchio

1. Pulire l'apparecchio con un panno umido imbevuto di liscivia.

Intervalli di manutenzione

Nota

ai fini della garanzia è necessario far eseguire, durante il periodo di garanzia, tutti gli interventi di assistenza e di manutenzione dal servizio di assistenza autorizzato come indicato nella check list di controllo (ICL).

- Il contatore ore d'esercizio indica gli intervalli di manutenzione.
- Gli intervalli di assistenza e manutenzione a cura del cliente / operatore sono elencati nel capitolo "Manutenzione a cura del cliente". Gli interventi devono essere eseguiti da un tecnico qualificato. All'occorrenza è sempre possibile rivolgersi a un rivenditore specializzato Kärcher.
- Ulteriori lavori di manutenzione devono essere eseguiti dal servizio assistenza autorizzato come indicato nella check list di controllo. Contattare tempestivamente il servizio assistenza.

Interventi di manutenzione a cura del cliente

Nota

Tutti gli interventi di assistenza e di manutenzione devono essere eseguiti da un tecnico qualificato, all'occorrenza è sempre possibile rivolgersi a un rivenditore specializzato Kärcher.

Gli interventi sull'impianto idraulico possono essere eseguiti solo dal servizio assistenza autorizzato.

Nota

Descrizione al capitolo *Interventi di manutenzione*.

● Ogni giorno

1 Vedere il capitolo "Verifica di sicurezza prima dell'avvio".

● Ogni settimana

1 Verificare che i componenti mobili si muovano perfettamente.

2 Controllare la regolazione e l'usura dei listelli di tenuta nell'area da spazzare.

3 Controllare i listelli di tenuta (3x) sullo sportello del vano raccolta

4 Verificare l'usura del rullospazzola e delle spazzole laterali.

5 Controllare il filtro antipolvere e all'occorrenza pulire il cassetto del filtro.

6 Controllare il filtro dell'aria.

7 Controllare la tenuta del sistema carburante e idraulico.

8 Controllare la tensione, lo stato di usura ed il funzionamento delle cinghie.

● Manutenzione ogni 50 ore di esercizio

1 Pulire il filtro dell'aria (più frequentemente in caso d'impiego in ambienti polverosi).

● Manutenzione ogni 100 ore di esercizio

1 Cambio dell'olio motore (primo cambio dopo 20 ore di esercizio).

2 Controllare e pulire la candela di accensione.

3 Pulire il filtro dell'aria.

4 Pulire il bacino di sedimentazione.

● Manutenzione ogni 300 ore di esercizio

1 Sostituire il filtro dell'aria.

2 Pulire il filtro del carburante.

3 Cambiare la candela di accensione.

● Interventi di manutenzione in caso di usura

1 Sostituire i listelli di tenuta.

2 Sostituire il rullospazzola.

3 Sostituire le spazzole laterali.

Manutenzione a cura del servizio assistenza

Nota

Ai fini della garanzia è necessario far eseguire, durante il periodo di garanzia, tutti gli interventi di assistenza e di manutenzione dal servizio assistenza clienti autorizzato Kärcher come indicato nella *check list di controllo*.

● Prima ispezione dopo 20 ore di esercizio

● Manutenzione ogni 100 ore di esercizio

● Manutenzione ogni 300 ore di esercizio

Lavori di manutenzione

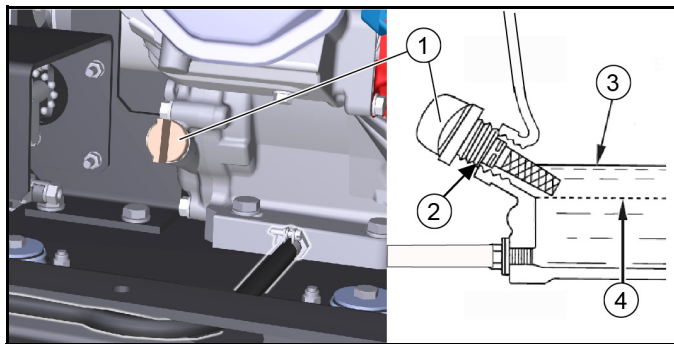
Controllo/rabbocco dell'olio motore

Controllare il livello dell'olio con l'apparecchio spento e in posizione orizzontale.

ATTENZIONE

Pericolo di ustioni

Non toccare superfici bollenti come il tubo di scappamento o il motore.



① Astina di livello dell'olio

② Apertura di riempimento per olio

③ livello superiore dell'olio (MAX)

④ livello inferiore dell'olio (MIN)

1. Parcheggiare l'apparecchio su una superficie piana.

2. Lasciare raffreddare il motore.

a Controllare il livello dell'olio motore almeno 5 minuti dopo aver spento il motore.

3. Aprire il rivestimento a destra.

4. Svitare l'astina di livello e leggere il livello dell'olio.

a Se il livello dell'olio si trova al di sotto di MIN, aggiungere olio motore.

Per il tipo di olio vedere il capitolo "Dati tecnici".

b Riempire solo fino a MAX, non riempire eccessivamente.

5. Se il livello dell'olio è corretto, riavvitare l'astina di livello.

6. Chiudere il rivestimento.

Cambio olio

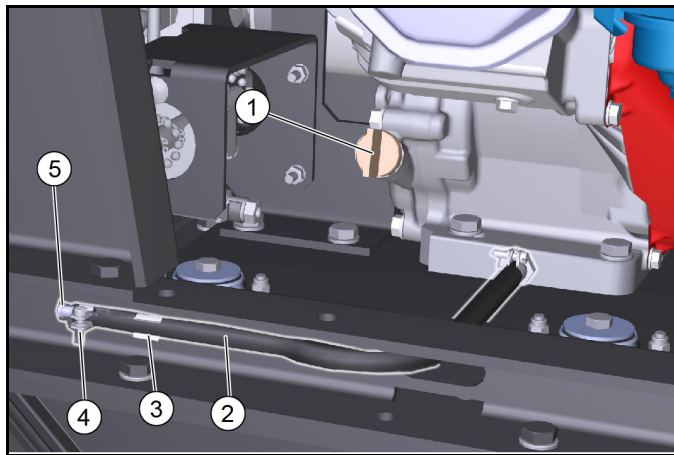
Fare il cambio dell'olio a motore caldo in maniera tale che l'olio esca meglio.

1. Spegner il motore.

2. Depositare l'apparecchio su una superficie piana.

3. Predisporre un contenitore di raccolta idoneo per l'olio esausto.

4. Aprire il rivestimento a destra (ruotandolo).



① Astina di livello / apertura di riempimento olio

② Tubo flessibile di scarico

③ Supporto del tubo flessibile di scarico

④ Morsetto per tubo flessibile

⑤ Elemento di chiusura

5. Svitare l'astina di livello dell'olio.

6. Rimuovere il tubo flessibile di scarico dal supporto.

7. Aprire la fascetta del tubo flessibile di scarico ed estrarre l'elemento di chiusura.

8. Lasciar defluire completamente l'olio nel contenitore di raccolta.

9. Inserire l'elemento di chiusura e serrare la fascetta stringitubo.

10. Introdurre il nuovo olio motore (vedere "Dati tecnici" fino al bordo inferiore dell'apertura di riempimento dell'olio).

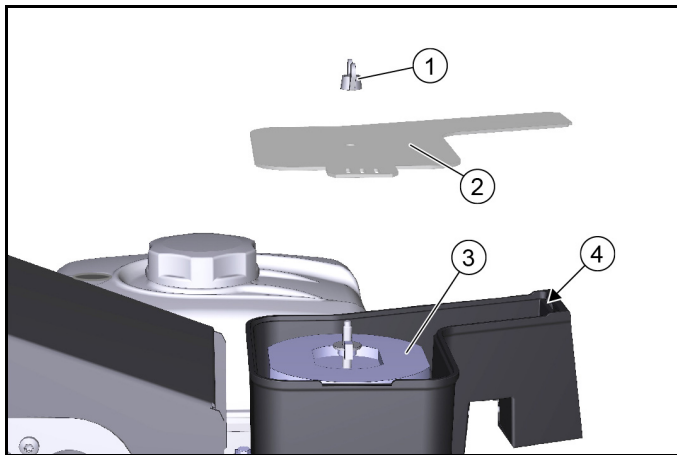
11. Inserire l'astina di livello e serrarla.

12. Chiudere il rivestimento.

13. Smaltire l'olio esausto in modo rispettoso per l'ambiente.

Controllo del filtro dell'aria

1. Svitare il dado ad alette.

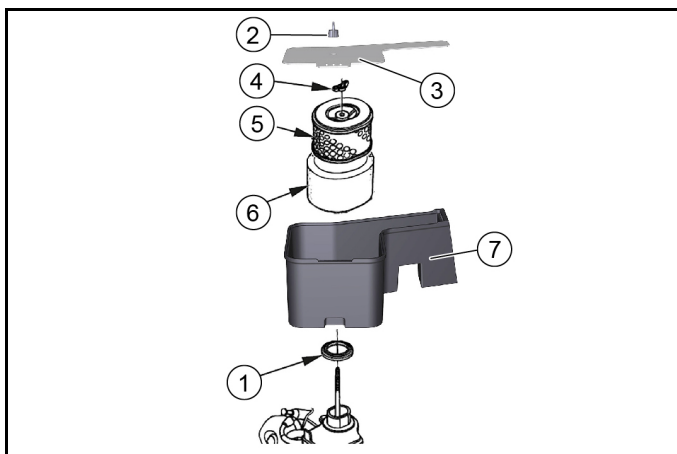


- ① Dado ad alette
- ② Coperchio
- ③ Filtro dell'aria
- ④ Fissaggio

2. Togliere il coperchio.
3. Controllare la presenza di sporco sul filtro dell'aria, se necessario pulire.
4. Inserire il coperchio nel fissaggio e posizionarlo.
a Verificare la corretta posizione nel fissaggio.
5. Applicare e stringere il dado ad alette.

Pulizia del filtro dell'aria

1. Svitare il dado ad alette sul coperchio.



- ① Guarnizione
- ② Dado ad alette coperchio
- ③ Coperchio
- ④ Dado ad alette filtro dell'aria
- ⑤ Inserto del filtro di carta
- ⑥ Inserto del filtro in schiuma
- ⑦ Scatola del filtro dell'aria

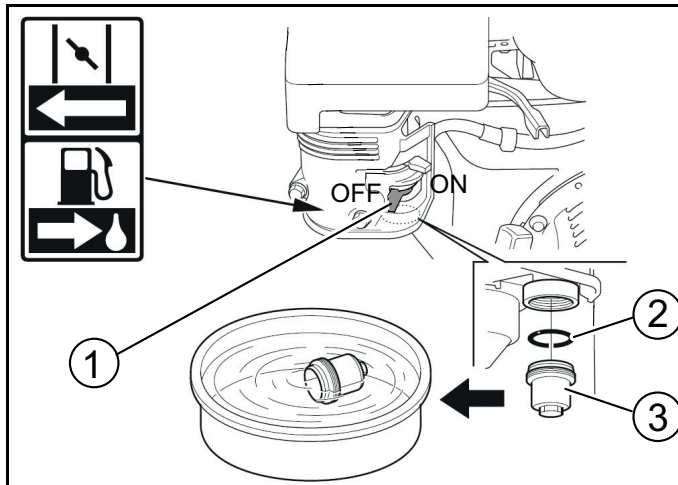
2. Togliere il coperchio.
3. Svitare il dado ad alette del filtro dell'aria.
4. Togliere l'inserto del filtro dell'aria.
5. Togliere l'inserto del filtro in schiuma dall'inserto del filtro di carta.
6. Controllare la presenza di danni negli inserti del filtro dell'aria.
7. Sostituire gli inserti danneggiati del filtro dell'aria.
8. In caso di riutilizzo, pulire gli inserti del filtro dell'aria.
9. Percuotere l'inserto del filtro di carta alcune volte su una superficie dura o soffiare dall'interno con aria compressa (al massimo 0,2 MPa).
10. L'inserto del filtro in schiuma:
 - a Pulire in acqua saponata calda.
 - b Risciacquare con acqua pulita.
 - c Oppure pulire con solvente non infiammabile.

- d Lasciare asciugare.
- e Immergere nell'olio del motore pulito.
- f Far uscire l'olio in eccesso.

11. Pulire l'interno del coperchio e della scatola del filtro dell'aria con un panno umido. Prestare attenzione che nel motore non penetri dello sporco.
12. Introdurre l'inserto del filtro in schiuma sull'inserto del filtro di carta.
13. Mettere l'inserto del filtro dell'aria nella scatola del filtro dell'aria.
14. Assicurarsi che la guarnizione tra la scatola del filtro dell'aria e il motore sia applicata.
15. Applicare e stringere il dado ad alette del filtro dell'aria.
16. Applicare il coperchio.
17. Applicare e stringere il dado ad alette del coperchio.

Pulizia del bacino di sedimentazione

1. Orientare il rubinetto del carburante in posizione OFF.

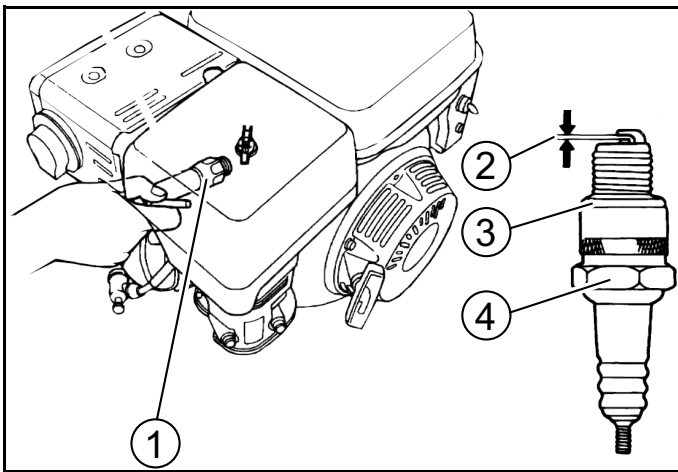


- ① Rubinetto del carburante
- ② O-ring
- ③ Bacino di sedimentazione

2. Svitare il bacino di sedimentazione.
3. Togliere l'o-ring.
4. Pulire il bacino di sedimentazione in un solvente non infiammabile.
5. Asciugare a fondo il bacino di sedimentazione.
6. Introdurre l'o-ring nel carter.
7. Inserire il bacino di sedimentazione e serrarlo.
8. Orientare il rubinetto del carburante in posizione ON.
9. Controllare la tenuta del bacino di sedimentazione.
10. Orientare il rubinetto del carburante in posizione OFF.

Controllo e regolazione della candela di accensione

1. Togliere il cappuccio della candela di accensione.
2. Pulire la zona intorno alla candela di accensione, per evitare l'ingresso di sporcizia nel motore durante lo smontaggio della candela.
3. Svitare la candela di accensione con una chiave 13/16".



① Chiave della candela di accensione

② 0,7...0,8 mm

③ Guarnizione

④ Candela di accensione

4. Sostituire la candela di accensione, se gli elettrodi sono usurati o se l'isolatore è danneggiato.

5. Controllare la distanza tra gli elettrodi della candela di accensione. Valore nominale 0,7...0,8 mm.

6. Controllare che la guarnizione della candela di accensione non sia danneggiata.

ATTENZIONE

Pericolo di danneggiamento

Se è allentata, la candela di accensione potrebbe surriscaldarsi e danneggiare il motore. Se viene serrata eccessivamente, la candela di accensione danneggia il filetto sul motore.

Osservare le seguenti istruzioni per il serraggio della candela di accensione.

7. Prestando attenzione, avvitare a mano la candela di accensione. La filettatura deve girare correttamente.

8. Con la chiave per candele avvitare la candela di accensione fino a battuta e serrarla come di seguito descritto.

a Se la candela di accensione è usata, serrarla di 1/8...1/4 di giro.

b Se la candela di accensione è nuova, serrarla di 1/2 giro.

9. Inserire il cappuccio della candela di accensione.

Controllo del livello dell'olio idraulico e rabbocco

ATTENZIONE

Pericolo di danneggiamento dell'impianto idraulico

Osservare la massima pulizia durante il rabbocco.

Gli interventi sull'impianto idraulico devono essere eseguiti solo dal servizio assistenza autorizzato.

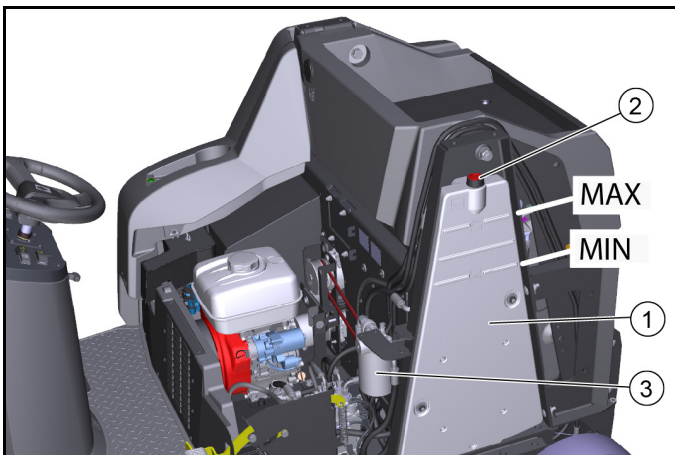


Figura senza cofano

① Serbatoio dell'olio idraulico

② Coperchio di sfiato / apertura di riempimento

③ Filtro dell'olio idraulico

1. Parcheggiare l'apparecchio.
2. Aprire il cofano del motore.
3. Controllare il livello dell'olio idraulico a motore freddo.
 - a Il giusto livello dell'olio idraulico deve trovarsi tra le marcature superiore "MAX" e inferiore "MIN".
4. Se necessario, aggiungere l'olio idraulico.
 - a Rimuovere il coperchio di sfiato.
 - b Aggiungere olio idraulico.

Tipo di olio idraulico: vedi capitolo "Dati tecnici".
 - c Applicare il coperchio di sfiato.
5. Chiudere il cofano del motore.

Sostituzione della ruota posteriore

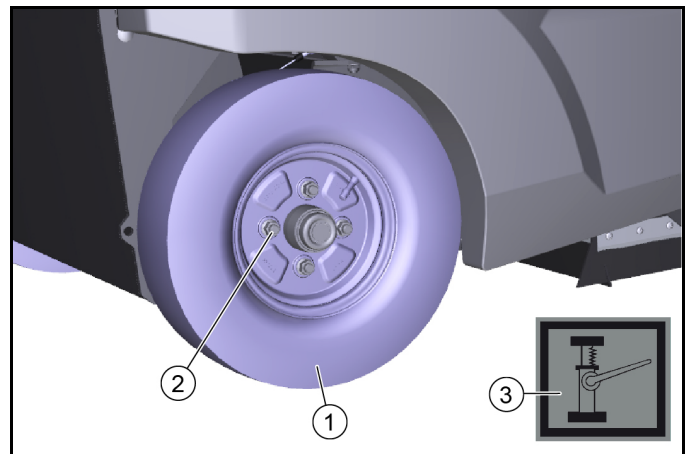
⚠ AVVERTIMENTO

Pericolo di lesioni

Parcheggiare il veicolo solo su un terreno stabile.

Controllare la stabilità del terreno. Assicurare l'apparecchio contro lo spostamento anche con spessori a cuneo.

Utilizzare un cric idoneo in commercio.



① Ruota posteriore

② Dadi della ruota (4x)

③ Simbolo del punto di aggancio

1. Parcheggiare l'apparecchio su una superficie piana.
 - a Controllare la stabilità del terreno.
 - b Assicurare l'apparecchio contro lo spostamento.
 - c Aprire il rivestimento laterale o il cofano del motore.
2. Applicare il cric nei punti di aggancio contrassegnati sul telaio.
3. Allentare i dadi della ruota di circa 1 giro con un attrezzo adatto.
4. Sollevare l'apparecchio con il cric.
5. Svitare e rimuovere i dadi della ruota.
6. Rimuovere la ruota.
7. Far riparare o sostituire la ruota difettosa in un'officina specializzata.
8. Applicare la ruota, avvitare i dadi fino alla battuta di arresto e serrarli leggermente.
9. Abbassare l'apparecchio con il cric.
10. Chiudere il rivestimento laterale o il cofano del motore
11. Serrare i dadi della ruota con la coppia prescritta (56 Nm).

Sostituzione della ruota anteriore

1. Contattare il servizio assistenza per lo smontaggio della ruota anteriore.

Sostituzione delle spazzole laterali

Grazie al supporto flottante della spazzola laterale, la superficie di spazzamento viene automaticamente regolata quando le setole sono usurate. In caso di usura eccessiva (lunghezza delle setole ca. 10 cm), sostituire la spazzola laterale.



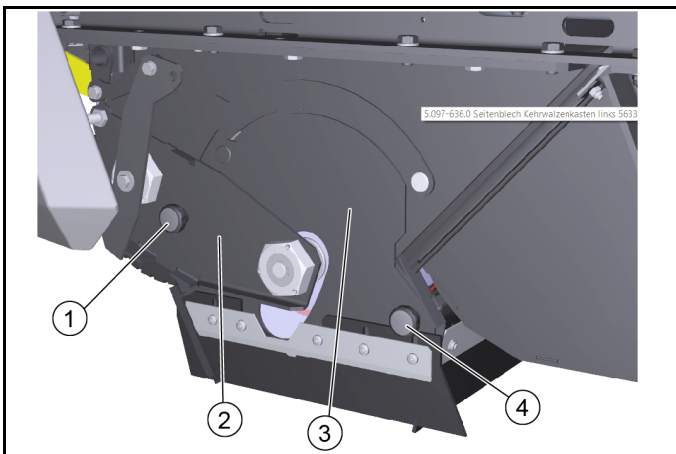
- ① Spazzola laterale
- ② Viti

1. Parcheggiare l'apparecchio.
2. Svitare 3 viti sul lato inferiore.
3. Rimuovere le spazzole laterali.
4. All'occorrenza pulire l'alloggiamento.
5. Applicare una nuova spazzola laterale sul trascinatore e fissarla con le viti.

Sostituire/verificare il rullospazzola

Smontaggio del rullospazzola

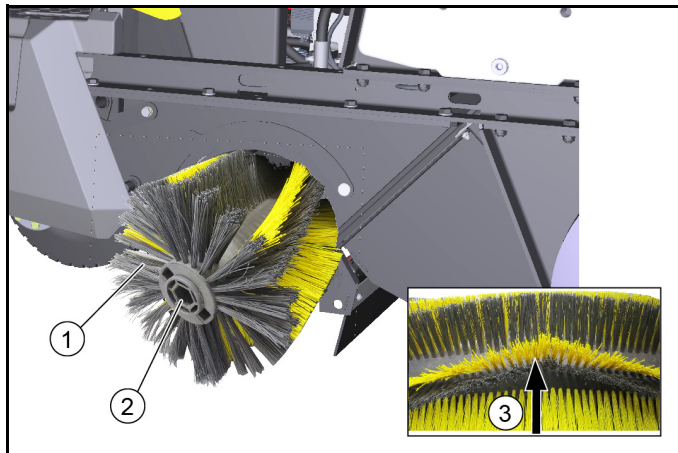
Grazie al supporto flottante del rullospazzola, la superficie di spazzamento viene automaticamente regolata quando le setole sono usurate. In caso di usura eccessiva (risultato di pulizia non soddisfacente), procedere alla sostituzione.



- ① Vite a testa zigrinata, sinistra
- ② Piastra vano
- ③ Piastra di copertura
- ④ Vite a testa zigrinata, destra

1. Parcheggiare l'apparecchio.
2. Aprire il cofano del motore.
3. Abbassare il rullospazzola (a motore spento).
4. Svitare la vite a testa zigrinata sinistra.
5. Estrarre la piastra vano.
6. Svitare la vite a testa zigrinata destra.
7. Togliere la piastra di copertura.
8. Estrarre il rullospazzola.

Montaggio del rullospazzola



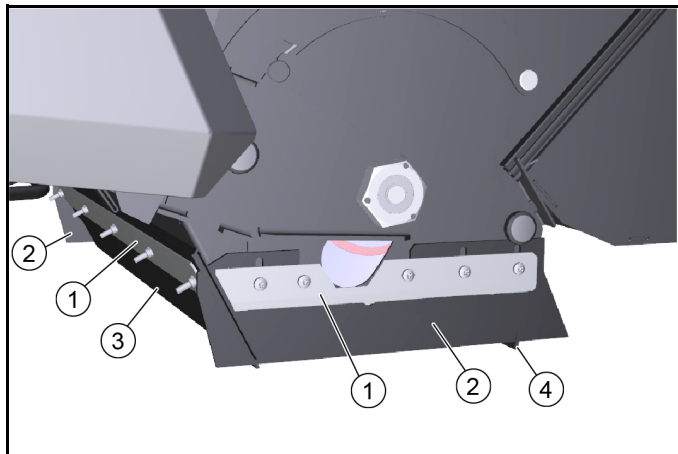
- ① Rullospazzola
 - ② Alloggiamento rullospazzola
 - ③ Allineamento delle setole in direzione di marcia avanti
1. Verificare l'usura e l'eventuale presenza di nastri impigliati nel rullospazzola.
 2. All'occorrenza: montare un rullospazzola nuovo.
 3. Durante il montaggio assicurarsi che le setole siano allineate correttamente (gli alloggiamenti del rullospazzola sono identici).
 4. Montare la piastra di copertura e la piastra del vano in ordine inverso.

Sostituzione/regolazione dei listelli di tenuta

Listelli di tenuta	Valori di regolazione
Listelli di tenuta laterali	Distanza dal suolo 0 - 1 mm
Listello di tenuta anteriore	Gioco 10-15 mm
Listello di tenuta posteriore	Gioco 5-10 mm

Nota

Il gioco dei listelli di tenuta anteriore e posteriore definisce lo spostamento indietro del labbro di tenuta durante la marcia in avanti. Se correttamente regolati, i listelli di tenuta laterali non devono toccare il suolo.



- ① Fissaggio
- ② Listello di tenuta laterale
- ③ Listello di tenuta anteriore
- ④ Listello di tenuta posteriore

1. Allentare il fissaggio dei listelli di tenuta.
2. Regolare il listello di tenuta spingendo nelle asole.
 - a Per i valori vedere la tabella.
3. Se le regolazioni corrispondono, fissare i listelli di tenuta.

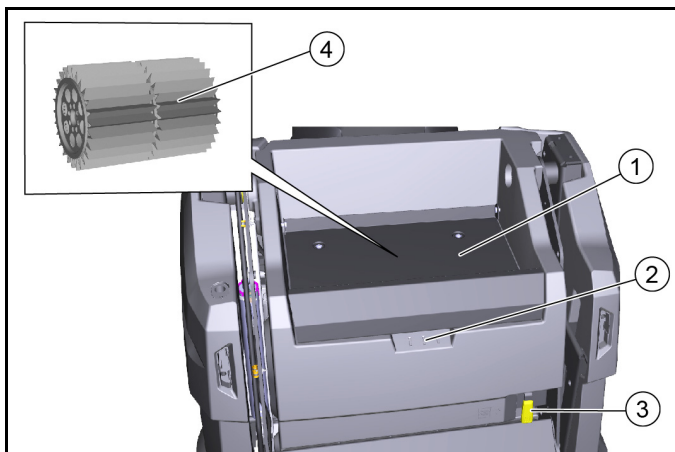
Controllo/sostituzione del filtro antipolvere

⚠ **PERICOLO**

Rischio per la salute a causa della polvere

Indossare la mascherina di protezione e occhiali protettivi durante gli interventi sull'impianto filtrante.

Osservare le disposizioni di sicurezza in materia di polveri fini.



- ① Copertura
- ② Portamaniglia
- ③ Leva del filtro antipolvere
- ④ Filtro antipolvere (rotondo)

1. Parcheggiare l'apparecchio.
2. Attendere almeno 1 minuto, in modo che la polvere possa depositarsi.
3. Ruotare in alto la copertura del portamaniglia.
4. Spostare la leva del filtro antipolvere verso destra.
5. Estrarre il filtro antipolvere verso l'alto.
6. All'occorrenza: Pulire il filtro antipolvere (soffiare o sbatterlo delicatamente) o inserire un nuovo filtro antipolvere.

Guida alla risoluzione dei guasti

Piccole anomalie o disfunzioni possono essere eliminate seguendo le seguenti istruzioni.

Per tutti i guasti non elencati contattare il servizio clienti (assistenza)!

⚠ **PERICOLO**

Il movimento involontario del veicolo può causare incidenti e lesioni

Prima di eseguire qualsiasi lavoro di cura e manutenzione spegnere il veicolo ed estrarre la chiave di accensione.

⚠ **PERICOLO**

Pericolo di scosse elettriche

Prima di interventi sui componenti elettrici scollegare la batteria. Lavori di riparazione e lavori su componenti elettrici possono essere effettuati solo dal servizio assistenza autorizzato.

Fusibili dell'apparecchio

Se una funzione non funziona, è possibile controllare i fusibili dell'apparecchio prima di contattare il servizio assistenza.

⚠ **AVVERTIMENTO**

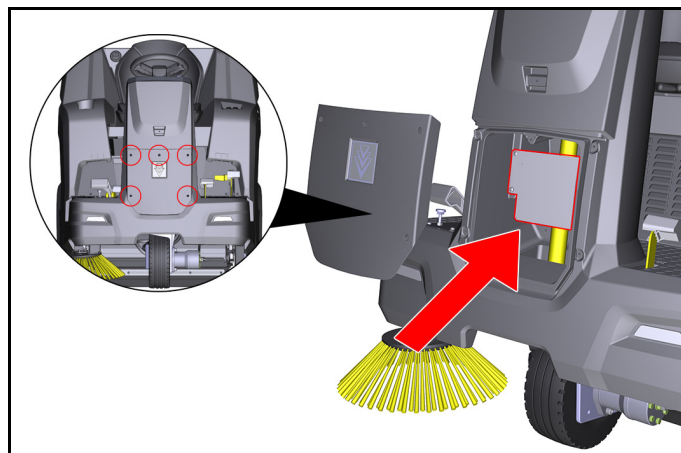
Pericolo di danneggiamento in caso di uso improprio

Il dispositivo di comando o i componenti dell'apparecchio possono essere danneggiati da fusibili dell'apparecchio inseriti in modo errato!

Sostituire i fusibili dell'apparecchio solo con fusibili dello stesso tipo (fusibile ad innesto piatto) e valore (A)

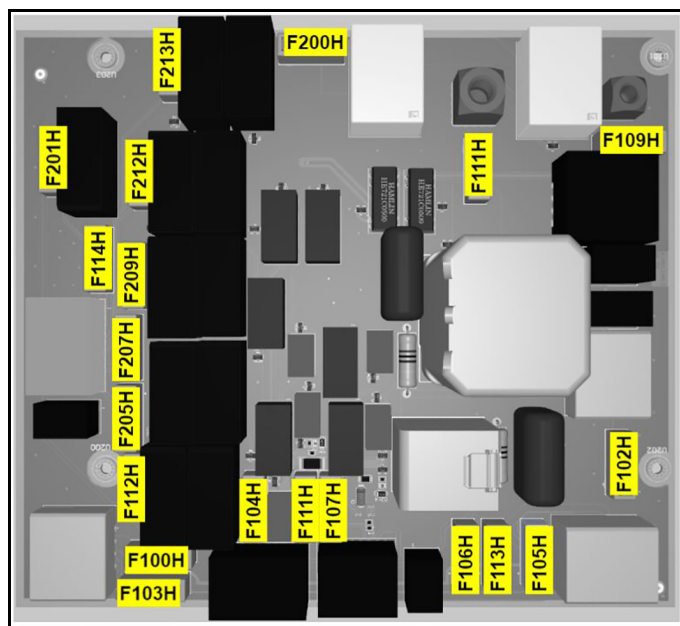
I fusibili dell'apparecchio si trovano sul dispositivo di comando elettronico del veicolo.

Il dispositivo di comando si trova sotto la copertura anteriore del piantone dello sterzo:



1. Parcheggiare l'apparecchio e assicurarlo contro lo spostamento involontario.
2. Scollegare il polo negativo della batteria.
3. Togliere le 5 viti dalla copertura anteriore.
4. Rimuovere la copertura.
5. Identificare il fusibile difettoso dell'apparecchio usando la tabella.
6. Sostituire i fusibili difettosi dell'apparecchio.
7. Riapplicare la copertura.
8. Ricollegare il polo negativo della batteria.

Fusibili dell'apparecchio (panoramica)



Fusibile dell'apparecchio	Valore (A)	Denominazione
F100H	7,5	Interruttore a chiave
F102H	7,5	Luci di lavoro
F103H	7,5	Pompa dell'acqua
F104H	3	LED
F105H	7,5	Luci di lavoro
F106H	3	Faretto blu
F107H	1	Contatore TCU
F109H	5	Motore del filtro
F110H	5	Clacson
F111H	10	Motori di sollevamento
F112H	5	Avvio del motore
F113H	1	Proiettori rotanti
F114H	1	Svuotamento del sensore di posizione
F200H	30	Fusibile principale
F201H	3	Valvola principale K1
F205H	3	K7
F207H	3	Chiusura sportello K6
F209H	3	Apertura sportello K3
F212H	3	Abbassamento K5
F213H	3	Sollevamento K2




Errore	Correzione
Il motore non si avvia	<ul style="list-style-type: none"> ● Controllare/caricare la batteria di avviamento. ● Interruttore a chiave in posizione "I - ON". ● Selettore di programma in posizione "Guida" ● Con temperature esterne fredde: azionare la leva dell'aria. ● Prendere posto sul sedile di guida (interruttore di contatto nel sedile attivato). ● Chiudere completamente il cofano del motore e il rivestimento a destra. ● Controllare il livello dell'olio del motore, eventualmente rabboccare. ● Rifornire di carburante. ● Aprire il rubinetto del carburante. ● Controllare la candela di accensione.
Il motore funziona in modo anomalo	<ul style="list-style-type: none"> ● Controllare il livello nel serbatoio del carburante. ● Controllare la posizione della leva dell'aria. ● Controllare i raccordi e le condutture del sistema carburante. ● Controllare/pulire/sostituire la candela di accensione. ● Pulire/sostituire il filtro dell'aria.
Il motore funziona, ma l'apparecchio non si avvia o lo fa in modo lento	<ul style="list-style-type: none"> ● Allentare il freno di stazionamento. ● Controllare la posizione della leva di marcia libera. ● Controllare/rabboccare il livello nel serbatoio dell'olio idraulico. ● In caso di temperature sotto zero e olio idraulico freddo: far riscaldare l'apparecchio per almeno 3 minuti.
Il motore non si spegne (il selettore di programma e l'interruttore a chiave sono in posizione OFF)	<ul style="list-style-type: none"> ● Motore a benzina: <ul style="list-style-type: none"> a Aprire il cofano del motore (fare attenzione alla cinghia trapezoidale rotante). b Chiudere il rubinetto del carburante.
Polvere durante la spazzatura / potenza di aspirazione insufficiente	<ul style="list-style-type: none"> ● Svuotare il vano raccolta. ● Controllare / pulire / sostituire il filtro antipolvere. <ul style="list-style-type: none"> a Verificare la sede corretta del filtro antipolvere. b Se il filtro è poco sporco, pulirlo. c Se è danneggiato o molto sporco, sostituirlo. ● Controllare l'usura dei listelli di tenuta nell'area da spazzare. Regolare o sostituire se necessario. ● Controllare/sostituire le guarnizioni sul cassetto del filtro. ● Controllare/sostituire i listelli di tenuta del vano raccolta.
Risultato di pulizia non soddisfacente	<ul style="list-style-type: none"> ● Controllare lo stato di usura del rullospazzola e delle spazzole laterali, sostituire se necessario. ● Controllare lo stato di usura dei listelli di tenuta, regolarli / sostituirli se necessario. ● Verificare il funzionamento della serranda per lo sporco grossolano. ● Chiudere lo sportello spazzamento sul bagnato . ● Controllare il livello nel serbatoio dell'olio idraulico. ● Controllare l'ermeticità del sistema idraulico.

Errore	Correzione
Il rullospazzola / le spazzole laterali non girano	<ul style="list-style-type: none"> ● Ruotare il selettore di programma sul programma di spazzamento desiderato. ● Controllare il livello nel serbatoio dell'olio idraulico. ● Controllare l'ermeticità del sistema idraulico. ● Verificare che non ci siano nastri impigliati nel rullospazzola / nelle spazzole laterali. ● Contattare il servizio assistenza.
Lo svuotamento del vano raccolta non funziona	<ul style="list-style-type: none"> ● La vite di sicurezza sul vano raccolta (di lato, a sinistra e a destra) si è spezzata, sostituire la vite rotta. ● Contattare il servizio assistenza.

Accessori/ricambi

Segue una presentazione generale (estratto) delle parti soggette a usura e degli accessori disponibili su opzione.

Accessori	Descrizione	N. d'ordine
Spazzola laterale, standard	Per superfici interne ed esterne	6905-986,0
Spazzole laterali, morbide	Per polveri fini su superfici interne ed esterne Resistente all'acqua	6906-133,0
Spazzole laterali, dure	Per rimuovere lo sporco molto aderente in ambienti esterni Resistente all'acqua	6906-065,0
Scopa per erbacce	Spazzola laterale per la rimozione di erbacce	6906-065,0
Rullospazzola, standard	Per superfici interne ed esterne Resistente all'usura ed all'acqua	6905-095,0
Rullospazzola, morbido	Per polveri fini su superfici interne ed esterne Resistente all'acqua	6905-190,0
Rullospazzola, duro	Per rimuovere lo sporco molto aderente in ambienti esterni Resistente all'acqua	6905-191,0
Filtro antipolvere (rotondo)		6414-532,0

Accessori	Descrizione	N. d'ordine
Listello di tenuta, laterale sinistro e destro		5365-078,0
Listello di tenuta, posteriore		5365-053,0
Listello di tenuta, anteriore		5.294-000,0
Kit di montaggio spazzola laterale sinistra	Deve essere montato dal servizio assistenza	2852-912,7
Ruota anteriore	Come sostituto	6435-120,0
Ruota posteriore	Come sostituto	6435-291,0

Accessorio Home Base	Descrizione	N. d'ordine
Adattatore	Per fissaggio al binario Home Base (apparecchio)	5035-488,0
Doppio gancio	Utilizzabile solo in abbinamento all'adattatore	6980-077,0
Contenitore del detersivo	Utilizzabile solo in abbinamento all'adattatore	4070-006,0
Kit pinza per lo sporco grossolano	Pinza per lo sporco grossolano con fissaggio all'apparecchio	4035-524,0

Dati tecnici

KM 100/120 R G		
Dati sulle prestazioni dell'apparecchio		
Velocità di avanzamento (max.)	km/h	7
Velocità di lavoro (max.)	km/h	7
Pendenza massima superabile	%	18
Larghezza di lavoro senza spazzole laterali	mm	730
Larghezza di lavoro con 1 spazzola laterale	mm	1000
Resa superficiale teorica		
Resa superficiale	m ² /h	7000
Batteria		
Tipo di batteria		non richiede manutenzione
Tensione batteria	V	12
Condizioni ambientali		
Temperatura ambiente	°C	-5 ...+40
Umidità d'aria, non condensante	%	0 - 90
Dimensioni e pesi		
Lunghezza	mm	1660
Larghezza	mm	1110
Altezza	mm	1355
Peso a vuoto (peso di trasporto)	kg	570
Peso totale consentito	kg	944

KM 100/120 R G		
Larghezza rullospazzola	mm	730
Diámetro rullospazzola	mm	285
Diámetro spazzola laterale	mm	410
Vano raccolta		
Volume vano raccolta	l (kg)	120
Altezza di svuotamento (max.)	mm	1520
Filtro e sistema aspirante		
Superficie attiva del filtro	m ²	6
Motore a combustione interna		
Tipologia motore		Honda GX 270
Tipo di costruzione		1 cilindro 4 tempi
Cilindrata	cm ³	270
Emissioni di CO ₂ secondo la procedura di misurazione del regolamento UE 2016/1628 (livello V)	g/kWh	762
Modalità di raffreddamento		Raffreddato ad aria
Potenza del motore	kW/PS	6,0 / 8,2
Tipo di candela di accensione		BPR6ES (NGK)
Contenuto serbatoio carburante	l	5,3
Numero giri motore	1/min	3600
Durata d'impiego con serbatoio pieno	h	ca. 3,5
Carburanti		
Tipo di carburante		Benzina senza piombo (min. 91 Oktan)
Tipo di olio motore		API SJ
Quantità olio motore	l	1,1
Tipo di olio		SAE 10W30
Tipo olio idraulico		Shell Tellus S 3 V 68
Pneumatici		
Dimensione dei pneumatici, anteriore		ø 300 mm
Dimensione dei pneumatici, posteriore		4.00-8 6PR
Pressione di gonfiaggio dei pneumatici	MPa (bar)	0,6 (6)
Valori rilevati secondo EN 60335-2-72		
Valore di vibrazione mano-braccio	m/s ²	1,9
Valore di vibrazione sul sedile	m/s ²	0,4
Livello di pressione acustica L _{pA}	dB(A)	79
Incertezza	dB(A)	2,5
Livello di potenza acustica L _{WA} + incertezza K _{WA}	dB(A)	95

Con riserva di modifiche tecniche.

Dichiarazione di conformità UE

Con la presente dichiariamo che la macchina di seguito definita, in conseguenza della sua progettazione e costruzione nonché nello stato in cui è stata immessa sul mercato, è conforme ai requisiti essenziali di sicurezza e salute pertinenti delle direttive UE. In caso di modifiche apportate alla macchina senza il nostro consenso, la presente dichiarazione perde ogni validità.

Prodotto: Spazzatrice aspirante macchina uomo a bordo
Tipo: 1.280-xxx.0

Direttive UE pertinenti

2006/42/CE (+2009/127/EG)
2014/30/UE
2000/14/CE
2014/53/UE

Norme armonizzate applicate

EN 60335-1
EN 60335-2-72
EN 62233: 2008
EN 55012: 2007 + A1: 2009
EN 61000-6-2: 2005

TCU

EN 301 511 V12.5.1
EN 300 440 V2.1.1
EN 300 328 V2.2.2
EN 300 330 V2.1.1

Procedura di valutazione della conformità applicata

2000/14/CE: Allegato V

Livello di potenza acustica dB(A)

Misurato: 92,5

Garantito: 95

I firmatari agiscono per incarico e con delega della direzione.



H. Jenner

Chairman of the Board of Management



S. Reiser

Director Regulatory Affairs & Certification

Responsabile della documentazione:

S. Reiser

Alfred Kärcher SE & Co. KG

Alfred-Kärcher-Str. 28 - 40

71364 Winnenden (Germany)

Tel.: +49 7195 14-0



Fax: +49 7195 14-2212

Winnenden, 01/02/2021

Inhoud

Algemene instructies.....	66
Reglementair gebruik.....	67
Functie	67
Veiligheidsinstructies.....	67
Beschrijving apparaat	68
Vooringebruikneming	70
Inbedrijfstelling	70
Werking.....	72
Transport.....	73
Opslag	73
Verzorging en onderhoud	73
Hulp bij storingen	78
Toebehoren/reserveonderdelen	80
Technische gegevens	80
EU-conformiteitsverklaring.....	81


Algemene instructies


  Lees voor het eerste gebruik van het toestel deze originele gebruiksaanwijzing en volg de instructies erin op. Bewaar de originele gebruiksaanwijzing voor later gebruik of voor de volgende eigenaar.

Levering controleren

Meld bij de overdracht van het voertuig gebreken en transport-schade meteen aan uw dealer of verkoopvestiging.

Milieubescherming

 Het verpakkingsmateriaal is recyclebaar. Gooi verpakkingen met het gescheiden afval weg.

 Elektrische en elektronische apparaten bevatten waardevolle recyclebare materialen en vaak onderdelen zoals batterijen, accu's of olie, die bij onjuiste omgang of verkeerd weggooiden een mogelijk gevaar voor de gezondheid en het milieu kunnen vormen. Voor een correct gebruik van het apparaat zijn deze onderdelen echter noodzakelijk. Apparaten met dit symbool mogen niet met het huisvuil worden weggegooid.

Instructies voor inhoudsstoffen (REACH)

Actuele informatie over inhoudsstoffen vindt u onder: www.kaercher.nl/REACH

Afvalverwijdering van het uitgediende voertuig

Uitgediende voertuigen bevatten waardevolle recyclebare materialen. Voor de afvoer van uw voertuig raden we de samenwerking met een gespecialiseerd afvalverwijderingsbedrijf aan.

Garantie

In elk land gelden de garantievoorwaarden die door onze verantwoordelijke verkoopmaatschappij zijn uitgegeven. Mogelijke storingen aan uw apparaat verhelpen we binnen de garantieperiode gratis, voor zover een materiaal- of fabricagefout de oorzaak is. Als u gebruik wilt maken van de garantie, neemt u met uw aankoopbon contact op met uw distributeur of de dichtstbijzijnde geautoriseerde klantenservice.
(adres zie achterzijde)

Toebehoren en reserveonderdelen

Gebruik alleen origineel toebehoren en originele reserveonderdelen. Deze garanderen een veilige en storingsvrije werking van het apparaat.

Informatie over toebehoren en reserveonderdelen vindt u onder www.kaercher.com.

Gevarenniveaus

GEVAAR

• Aanwijzing voor direct dreigend gevaar dat tot zware of dodelijke verwondingen leidt.

WAARSCHUWING

• Aanwijzing voor een mogelijk gevaarlijke situatie die tot zware of dodelijke verwondingen kan leiden.

VOORZICHTIG

• Aanwijzing voor een mogelijk gevaarlijke situatie die tot lichte verwondingen kan leiden.

LET OP

• Aanwijzing voor een mogelijk gevaarlijke situatie die tot materiële schade kan leiden.

Symbolen op het voertuig

	GEVAAR Verbrandingsgevaar door hete oppervlakken Laat het voertuig afkoelen voordat u eraan werkt.
	GEVAAR Brandgevaar Veeg geen brandende of gloeiende voorwerpen, zoals bijv. sigaretten, lucifers of dergelijke.
	GEVAAR Gevaar voor ongevallen door kantelen Gebruik hoge lediging alleen op een vlakke ondergrond.
	WAARSCHUWING Gevaar voor letsel Gevaar voor beknelling en afknelling aan riemen, zijbezems, vuilreservoir, kap.
	WAARSCHUWING Gevaar voor letsel Snijwonden en kneuzingen door bewegende voertuigonderdelen aan de binnenzijde. Steek uw handen niet in openingen van het apparaat.
	GEVAAR Gevaar voor ongevallen door ondeskundige behandeling Lees voor het eerste gebruik van het apparaat de gebruiksaanwijzing en de veiligheidsinstructies.
	Parkeerrem
	Bandenspanning
	Opnamepunt voor krik
	Vastsjorpunt
	Max. belasting van het opbergvak 20 kg
	Max. belasting 150 kg
	Stand ON: apparaat rijbaar met eigen aandrijving Stand OFF: apparaat verplaatsbaar
	Vulopening hydraulische olietank
	Pedaal grofvuilklep
	Klep voor nat vegen

Reglementair gebruik

Gebruik de veegmachine om op commerciële wijze vloeren te reinigen.

Gebruik de veegmachine voor de volgende beoogde toepassingsgebieden:

- 1 Parkeerplaatsen
- 2 Voetpaden
- 3 Productiefaciliteiten
- 4 Logistieke gebieden
- 5 Hotels
- 6 Retail
- 7 Opslagruimten

Gebruik de veegmachine uitsluitend overeenkomstig de gegevens in deze gebruiksaanwijzing. Elk ander gebruik geldt als niet reglementair. De fabrikant is niet aansprakelijk voor hieruit voortvloeiende schade; alleen de gebruiker draagt het risico.

De veegmachine is op de openbare weg alleen bruikbaar met de StVZO-aanbouwset.

Aan de veegmachine mogen geen veranderingen worden uitgevoerd.

Alleen de door de onderneming of diens gevolmachtigde vrijgegeven oppervlakken mogen worden bereiden en gereinigd.

Gebruik in explosieve ruimtes is verboden.

Te voorzien fout gebruik

Nooit explosieve vloeistoffen, gassen, onverdunde zuren en oplosmiddelen vegen op opzuigen (bijv. benzine, verfverdunder, stookolie), ze vormen in combinatie met de zuiglucht explosieve dampen of mengsels.

Nooit aceton, onverdunde zuur- en oplosmiddelen vegen of opzuigen, omdat ze de aan het apparaat gebruikte materialen aantasten en beschadigen.

Nooit reactief metaalstof (bijv. aluminium, magnesium, zink) vegen of opzuigen, ze vormen in combinatie met sterk alkalische of zure reinigingsmiddelen explosieve gassen.

Geen brandende of gloeiende voorwerpen vegen of opzuigen, er bestaat brandgevaar.

Geen stoffen vegen die gevaarlijk zijn voor de gezondheid.

Het verblijf in gevarenczones is verboden. Het gebruik in explosieve ruimtes is verboden.

Het meenemen van begeleidende personen is verboden.

Het duwen/trekken of transporteren van voorwerpen is met dit apparaat niet toegestaan.

Geschikte oppervlakten voor het vegen

- Asfalt
- Industrievloeren
- Estrik
- Beton
- Straatstenen

Functie

De veegmachine werkt volgens het overwerpprincipe.

1. De roterende zijbezem reinigt hoeken en randen van het veegoppervlak en transporteert het veeggoed in de baan van de veegwals.
2. De roterende veegwals transporteert het veeggoed direct in het vuilreservoir.
3. Het opgewaaide stof in het vuilreservoir wordt via een stoffilter gescheiden en de zuigventilator zuigt de gefilterde zuivere lucht af.
4. Reiniging van het stoffilter gebeurt automatisch.

Veiligheidsinstructies

Veiligheidsinrichtingen

Veiligheidsinrichtingen dienen voor de bescherming van de gebruiker en mogen niet buiten werking worden gesteld en de functies ervan mogen niet worden omzeild.

Neem de veiligheidsinstructies in de hoofdstukken in acht!

Motorkap / bekleding rechts

De motorkap en de rechter bekleding beschikken over een veiligheidsvoorziening. Bij het openen van de kap of de bekleding wordt de draaiende verbrandingsmotor uitgeschakeld.

De motor kan alleen worden gestart, als beide gesloten zijn.

Vuilreservoir leegmaken

Tijdens het legen van het vuilreservoir wordt de veegwals automatisch geblokkeerd.

Stoelcontactschakelaar

Een stoelcontactschakelaar zorgt ervoor dat de machine alleen kan worden gestart, als de bestuurder op de bestuurdersstoel zit.

Veiligheidsinstructies m.b.t. de bediening

△ WAARSCHUWING • Gebruik het apparaat alleen volgens de voorschriften. Houd rekening met de plaatselijke omstandigheden en let bij het uitvoeren van werkzaamheden met het apparaat op andere personen en met name kinderen. • Controleer het apparaat met de werkrichtingen op correcte toestand en op de bedrijfsveiligheid. Is de toestand niet perfect, dan mag u het apparaat niet gebruiken. • Let in gevarenczones (bijv. tankstations) op de desbetreffende veiligheidsvoorschriften. Gebruik het apparaat nooit in explosieve ruimtes. • Dit apparaat mag niet worden gebruikt door personen met een fysieke, sensorische of verstandelijke beperking of een gebrek aan ervaring en/of kennis. • Alleen personen die in de omgang met het apparaat zijn geïnstrueerd of hebben bewezen dat ze het apparaat correct bedienen en uitdrukkelijk de opdracht hebben dit apparaat te gebruiken, mogen het apparaat gebruiken. **LET OP** • De bediener moet voor het begin van het werk controleren of alle veiligheidsinrichtingen correct zijn aangebracht en functioneren. • De bediener van het apparaat is voor ongevallen met andere personen of hun eigendom verantwoordelijk. **WAARSCHUWING** • Zorg voor nauw aansluitende kleding en stevige schoenen van de bediener. Los gedragen kleding vermijden. • Houd toezicht op kinderen om ervoor te zorgen dat ze niet met het apparaat spelen. • Kinderen en jongeren mogen het apparaat niet gebruiken. **LET OP** • Controleer de directe omgeving alvorens te beginnen met rijden (bijv. kinderen). Zorg voor voldoende zicht! **GEVAAR** • Laat het apparaat in geen geval onbeheerd achter zolang het niet veilig is tegen onbedoelde bewegingen. Trek altijd de parkeerrem aan voordat u het apparaat achterlaat. **LET OP** • Trek de contactsleutel of KIK (Kärcher Intelligent Key) eruit om het onbevoegd gebruik van het apparaat te verhinderen. **VOORZICHTIG** • Gebruik het apparaat niet in zones waarin de mogelijkheid bestaat door vallende voorwerpen te worden geraakt. **WAARSCHUWING** • Kijk bij apparaten met Blue Spot verlichting niet rechtstreeks in de lichtbron.

Veiligheidsinstructies voor het rijden

Instructie • De lijst met aanwijzingen m.b.t. het kantelgevaar maakt geen aanspraak op volledigheid. **GEVAAR** • Kantelgevaar bij te grote hellingen! Neem bij het rijden op hellingen de maximaal toegestane waarden in de technische gegevens in acht. • Kantelgevaar bij te grote zijdelingse helling! Neem bij het rijden dwars op de rijrichting de maximaal toegestane waarden in de technische gegevens in acht. • Kantelgevaar bij instabiele ondergrond! Gebruik het apparaat uitsluitend op verharde ondergrond. **△ WAARSCHUWING** • Gevaar voor ongevallen door niet aangepaste snelheid. Rijd langzaam in bochten.

Veiligheidsinstructies voor verbrandingsmotoren

△ GEVAAR • Neem de speciale veiligheidsinstructies in de gebruiksaanwijzing van de motorfabrikant in acht. • Gebruik in explosieve ruimtes is verboden. • Risico op vergiftiging: Uitlaatgassen niet inademen. • Sluit de uitlaatopeningen in geen geval. • Buig niet over de uitlaatgasopening, en raak deze niet aan. • Houd rekening met de nalooptijd van de motor bij het afzetten (3-4 seconden). Blijf gedurende deze tijd uit de buurt van het aandrijfbereik.

Onderhoud

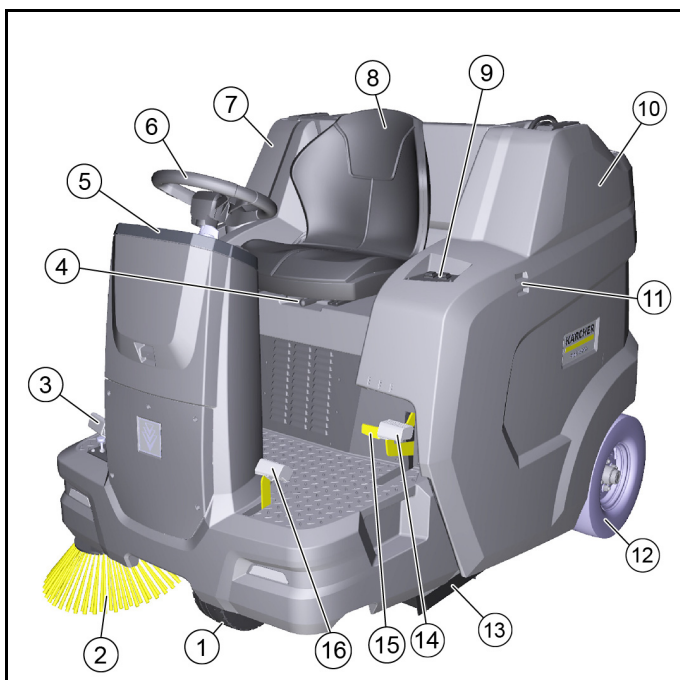
⚠ **WAARSCHUWING** • Klem vóór werkzaamheden aan de elektrische installatie de batterij af. • Vóór reiniging, onderhoud, het vervangen van onderdelen en het overschakelen op een andere functie, moet u het apparaat uitschakelen en de contactschakelaar eruit trekken.

⚠ **VOORZICHTIG** • Laat reparaties alleen uitvoeren door erkende klantenservices of experts voor dit gebied die bekend zijn met alle relevante veiligheidsvoorschriften.

LET OP • Houd u volgens de plaatselijk geldende voorschriften aan de veiligheidscontrole voor verplaatsbare, commercieel gebruikte apparaten (bijv. in Duitsland: VDE 0701). • Kortsluitingen of andere schade. Reinig het apparaat niet met een slang of een hogedrukstraal. • Voer werkzaamheden aan het apparaat altijd met geschikte handschoenen uit.

Beschrijving apparaat

Afbeelding apparaat



- ① Voorwiel (hydrostatische aandrijving)
- ② Zijbezem rechts
- ③ Gaspedaal vooruit / achteruit
- ④ Stoelverstelling
- ⑤ Bedieningselementen*
- ⑥ Stuurwiel
- ⑦ Bekleding rechts (zwenkbaar)
- ⑧ Bestuurdersstoel (met stoelcontactschakelaar)
- ⑨ Knop vuilreservoir heffen/leggen
- ⑩ Motorkap, zwenkbaar
- ⑪ Steunrail voor "Hombase System"
- ⑫ Achterwiel
- ⑬ Veegwals met afdichtstrips
- ⑭ Parkeerrem
- ⑮ Rem loslaten
- ⑯ Pedaal grofvuilklep heffen/neerlaten

* wordt in een later hoofdstuk meer in detail beschreven

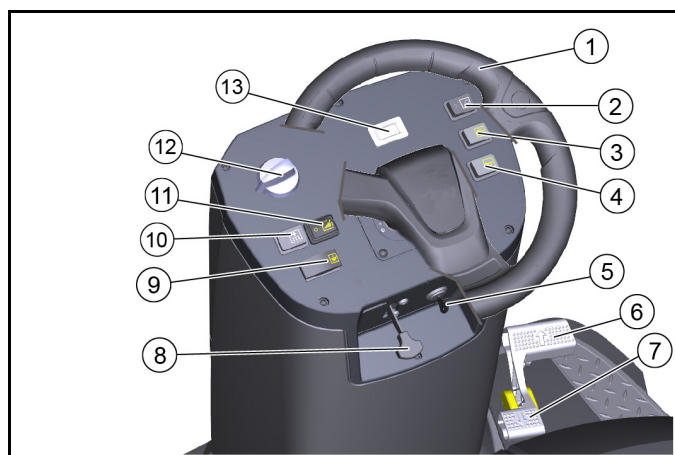
Optioneel

Niet afgebeeld is de volgende uitrusting die bij bestelling af fabriek al is geïnstalleerd of op een later tijdstip door de service-dienst kan worden geïnstalleerd.

- 1 Comfortabele stoel
- 2 Zwaailicht
- 3 Werklamp
- 4 StVZO-pakket
- 5 Blue Spot

- 6 Beschermdak
- 7 Zijbezem links
- 8 Watersproeisysteem
- 9 Fleetmanagement-module

Bedieningselementen



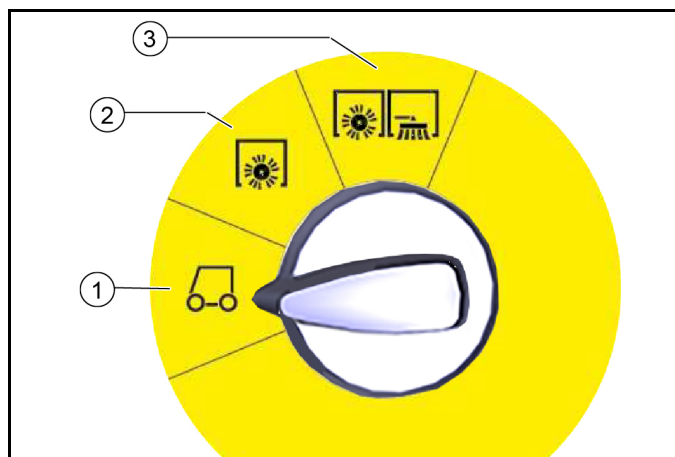
- ① Stuurwiel
- ② Schakelaar werklicht (optie)
- ③ Schakelaar rondomkenlicht (optie)
- ④ Claxon
- ⑤ Sleutelschakelaar
- ⑥ Gaspedaal "Vooruit"
- ⑦ Gaspedaal "Achteruit"
- ⑧ Chokehendel
- ⑨ Knop hoge leging
- ⑩ Knop stoffilterreiniging
- ⑪ Schakelaar watersproeisysteem (optie)
- ⑫ Programmakeuzeschakelaar*
- ⑬ Bedrijfsurenteller

* wordt in een later hoofdstuk meer in detail beschreven

Programmakeuzeschakelaar

Instructie

De functies zijn alleen bij ingeschakelde sleutelschakelaar geactiveerd.



- ① **Rijden**
 - In deze positie kan de motor worden gestart
 - Veegmachine kan naar de plaats van gebruik worden gereden
 - Veegwals en zijbezem worden geheven en uitgeschakeld
- ② **Vegen met veegwals**
 - Veegwals wordt neergelaten en ingeschakeld
- ③ **Vegen met veegwals, rechter en linker zijbezem**
 - Veegwals, rechter en linker zijbezem (optioneel) worden neergelaten en ingeschakeld

Bekledingen

⚠ WAARSCHUWING

Storing door open bekledingen

Open de bekledingen alleen, als de programmakeuzeschakelaar op <OFF> staat en de sleutel is verwijderd.
Het openen tijdens gebruik is verboden.

Motorkap openen / sluiten

Voor bepaalde werkzaamheden moet de motorkap worden geopend:

- 1 Brandstof tanken
- 2 Peil hydraulische olie controleren/bijvullen
- 3 Filter hydraulische olie vervangen (alleen door geautoriseerde klantenservice)
- 4 Veegwals controleren/vervangen
- 5 Accu loskoppelen



- Motorkap om te openen voor aan de verzonken handgreep vasthouden, dan opzij wegzwenken.

Bekleding rechts openen/sluiten

Voor bepaalde werkzaamheden moet de bekleding rechts worden geopend:

- 1 Vrijloop openen/sluiten
- 2 Brandstofkraan openen
- 3 Motoroliepeil controleren/bijvullen
- 4 Olieverversing motor
- 5 Bougie controleren/vervangen
- 6 Luchtfilter reinigen/vervangen



- Om de bekleding te openen, pakt u de verzonken handgreep vast, ontgrendelt u deze naar boven en draait hem dan opzij.

Opbergvak

De maximaal toegestane belasting van het opbergvak is 20 kg.

- 1 Zorg ervoor dat de lading stevig is bevestigd.

Batterijen / oplaadapparaten

LET OP

Gebruik alleen de door de fabrikant aanbevolen batterijen en oplaadapparaten

Vervang de batterijen alleen door batterijen van hetzelfde type!
Verwijder de batterij voordat u het voertuig afvoert en voer het voertuig af met inachtneming van de landspecifieke en plaatselijke voorschriften.

Symbolen waarschuwingsinstructies

Neem bij de omgang met batterijen volgende waarschuwingsinstructies in acht:

	Aanwijzingen in de gebruiksaanwijzing van de batterij en op de batterij alsook in deze gebruiksaanwijzing in acht nemen.
	Oogbescherming dragen.
	Kinderen uit de buurt van zuur en batterij houden.
	Explosiegevaar
	Vuur, vonken, open licht en roken verboden.
	Verbrandingsgevaar
	Eerste hulp.
	Waarschuwing
	Afvalverwijdering
	Batterij niet in de vuilnisbak gooien.

Veiligheidsinstructies voor loodbatterijen

⚠ GEVAAR

Brand- en explosiegevaar!

Leg geen gereedschap of dergelijke op de accu. Kortsluiting en explosiegevaar.

Rook en open vuur moet worden voorkomen.

Ruimtes waarin accu's worden opgeladen, moeten goed worden geventileerd, aangezien bij het opladen zeer explosief gas ontstaat.

⚠ GEVAAR

Verbrandingsgevaar

Pas bij ondichte accu's op voor lekkend zwavelzuur.

⚠ GEVAAR

Gevaar voor letsel!

Breng wonden nooit in contact met lood.

Na het werken met accu's altijd handen wassen.

⚠ WAARSCHUWING

Milieugevaar door ondeskundige verwijdering van de batterij

Voer defecte of opgebruikte batterijen op een veilige manier af (neem eventueel contact op met een afvalverwijderingsfirma of met de Kärcher-service).

Maatregelen voor onbedoeld vrijkomen van zwavelzuur.

Bij reglementair gebruik en wanneer de gebruiksaanwijzing wordt opgevolgd vormen loodbatterijen geen gevaar.

Houd er echter rekening mee dat loodbatterijen zwavelzuur bevatten dat ernstig letsel kan veroorzaken.

1. Gemorst zwavelzuur of zwavelzuur dat uit een lekkende batterij treedt met absorptiemiddel opvangen, bijv. zand. Niet in de riolering, de bodem of de wateren laten terechtkomen.
2. Zuur neutraliseren met kalk/natriumcarbonaat en volgens de plaatselijke voorschriften afvoeren.
3. Neem contact op met een afvalverwerkingsbedrijf voor de afvoer van defecte batterijen.
4. Zuurspatten in het oog of op de huid met veel helder water uitresp. afspoelen.
5. Daarna onmiddellijk een arts raadplegen.
6. Vervuilde kleding met water uitwassen.
7. Kleding vervangen.

Vooringebruikneming

Aanwijzingen voor het afladen

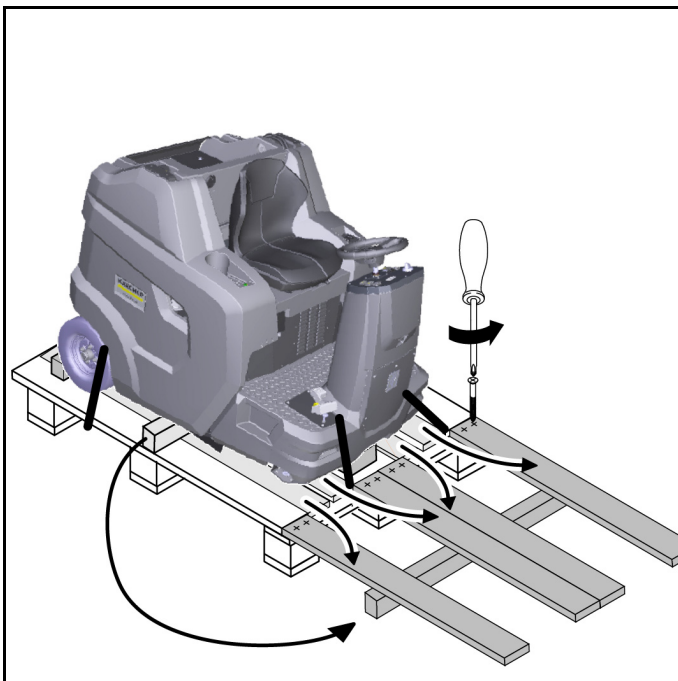
⚠ GEVAAR

Gevaar voor ongevallen bij het afladen van het apparaat

Gebruik bij het afladen van het apparaat een geschikte helling. Gebruik geen vorkheftruck voor het afladen/verladen van het apparaat.

Neem het gewicht van het apparaat bij het afladen/verladen in acht.

Zie ook het hoofdstuk "Technische gegevens".



Afbeelding: Afrit

1. Sluit de accu aan en laad deze op, indien nodig.
2. Gebruik de bijgeleverde planken om een oprijplank volgens de tekening te bouwen.
3. Verpakkingsbanden van kunststof lossnijden en verpakkingsfolie verwijderen.
4. Verwijder de spanbandbevestiging bij de bevestigingspunten.
5. Schroef de vier gemarkeerde vloerplanken en het vierkante hout van de pallet los.

6. De planken op de kant van de pallet leggen en zodanig uitlijnen dat ze onder de wielen van het apparaat liggen. Schroef de planken vast.
7. Plaats het vierkante hout als ondersteuning onder de planken.
8. Verwijder de houten blokken die de wielen op hun plaats houden.
9. Parkeerrem loszetten.
10. Rijd het apparaat voorzichtig van de pallet via de oprijplanken (zie hoofdstuk "Apparaat met eigen aandrijving bewegen") of schuif het van de pallet (zie hoofdstuk "Apparaat verplaatsen zonder eigen aandrijving").

Vrijloophendel openen/sluiten

⚠ GEVAAR

Gevaar voor ongevallen door ontbrekende remwerking

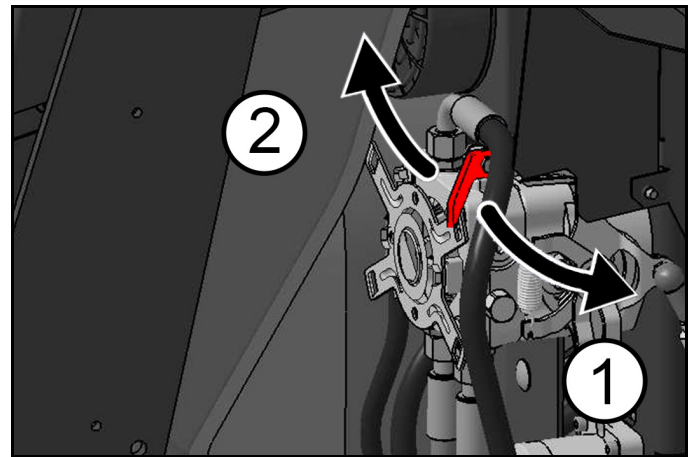
Beveilig het apparaat tegen het weggrollen vooraleer u de vrijloophendel bedient.

⚠ VOORZICHTIG

Risico op beschadiging van de hydrostatische rijaandrijving

Duw het apparaat langzaam en alleen over een korte afstand.

Sleep het apparaat in geen geval weg.



- ① Vrijloophendel, rood
- ② Positie vrijloop gesloten
– Apparaat is klaar om te rijden
- ③ Positie vrijloop geopend
– Apparaat kan worden verschoven

Apparaat zonder eigen aandrijving bewegen (apparaat kan worden verplaatst)

- 1 Open de vrijloophendel om het apparaat te verplaatsen.
 - a Zwenk de rechter bekleding naar buiten.
 - b Trek de vrijloophendel naar u toe (openen).
 - c Parkeerrem loszetten.
 - d Verplaats het apparaat.

Apparaat met eigen aandrijving verplaatsen (apparaat is klaar om te rijden)

- 1 Sluit de vrijloophendel na verplaatsen van het apparaat.
 - a Parkeerrem bedienen.
 - b Duw de vrijloophendel weg van u (sluiten).
 - c Sluit de rechter bekleding.

Zijbezem monteren

Instructie

De zijbezem(s) is (zijn) bij levering met een kabelbinder aan de bestuurdersstoel bevestigd.

1. Zijbezems vóór de inbedrijfstelling aan het apparaat bevestigen. Zie hoofdstuk "Zijbezems vervangen".

Inbedrijfstelling

Veiligheidscontrole voor de start

LET OP

Verbrandingsgevaar door hete oppervlakken

Blijf uit de buurt van de hete motor, uitlaat, spruitstuk en hydraulische aandrijfmotor.

Laat het apparaat voor de veiligheidscontrole afkoelen.

Instructie

Ontbrekende informatie staat in het hoofdstuk "Verzorging en onderhoud | Onderhoudswerkzaamheden".

1. Controleer de veiligheidsfunctie van de motorkap / bekleding rechts.
 - a De verbrandingsmotor mag niet starten, als de motorkap open is.
 - b De verbrandingsmotor mag niet starten, als de bekleding open is.
2. Stoelcontactschakelaar op werking controleren.
 - a Bij draaiende verbrandingsmotor moet het apparaat worden uitgeschakeld, als de bestuurder opstaat van de bestuurdersstoel.
3. Bandenspanning controleren.
4. Motoroliepeil controleren.
5. Vulniveau van de hydraulische olietank controleren.
6. Veegwals en zijbezems op vreemde voorwerpen en ingewikkelde banden controleren.
7. Controleer het rijpedaal op ongehinderd bewegen en functionele betrouwbaarheid (alleen als het apparaat stilstaat).
8. Vuilreservoir leegmaken.
9. Vulpeil van de brandstoftank controleren.

Tanken

⚠ GEVAAR

Explosiegevaar door overstromende brandstof

Let er bij het tanken op dat er op de hete oppervlakken geen brandstof terecht komt.

⚠ GEVAAR

Explosiegevaar door roken en open vuur

Houd u tijdens het tanken aan het strikte rookverbod en aan het verbod op open vuur.

⚠ WAARSCHUWING

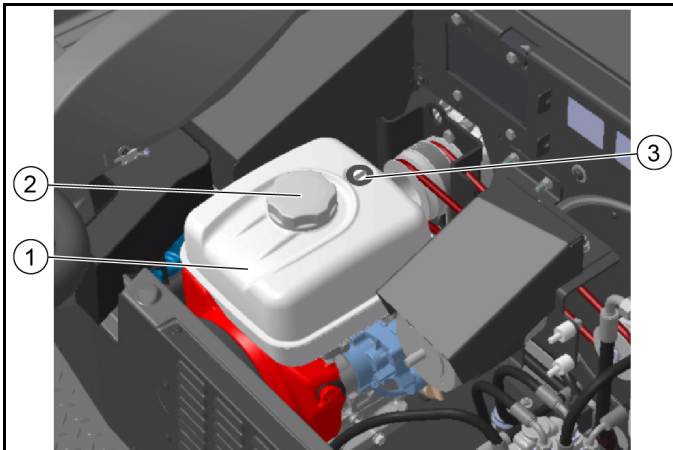
Gezondheidsrisico door inademen van dampen

Tank niet in afgesloten ruimten.

LET OP

Beschadigingsgevaar door verkeerde brandstof

Vul uitsluitend geschikte brandstof bij, zoals aangegeven in de technische gegevens.



- ① Brandstoftank
- ② Tankslot
- ③ Tankindicatie

1. Schakel het apparaat uit (motor afzetten).
2. Motorkap naar buiten zwenken.
3. Open de tankdop.
4. Brandstof tanken.
5. Veeg gemorste brandstof weg en sluit de tankafsluiting.

Bestuurdersstoel instellen

⚠ GEVAAR

Gevaar voor ongevallen

Stel de bestuurdersstoel alleen bij een stilstaand apparaat in.

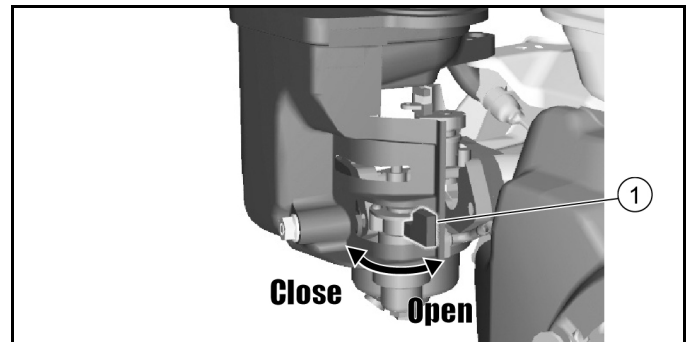


- ① Bestuurdersstoel

- ② Hendel voor stoelverstelling

1. Hendel stoelverstelling bedienen.
2. Zet de bestuurdersstoel in de gewenste stand, laat de hendel los en klik deze vast.
3. Controleer of deze vergrendeld is door de bestuurdersstoel voor- en achteruit te bewegen.

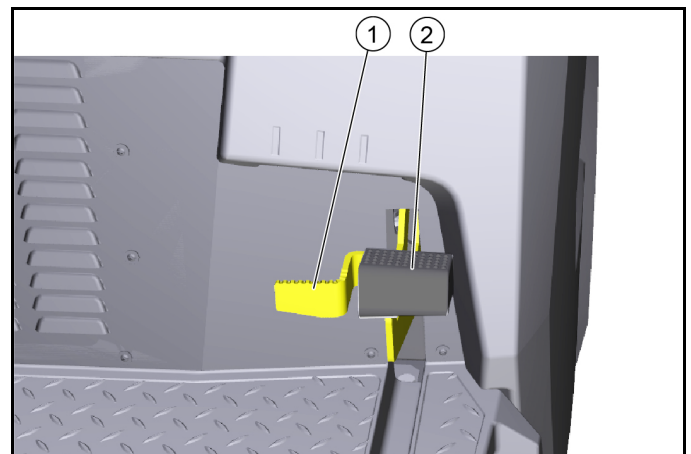
Brandstofkraan openen/sluiten



- ① Brandstofkraan

- 1 Draai de brandstofkraan zo ver mogelijk in de overeenkomstige richting om deze te openen of te sluiten.

Parkeerrem bedienen/loszetten



- ① Vergrendeling parkeerrem

- ② Parkeerrem

Parkeerrem bedienen:

1. Druk de parkeerrem in (vergrendelt).

Parkeerrem loszetten:

2. Druk op ontgrendeling, de parkeerrem wordt losgezet.

Werking

Apparaat (motor) starten

Instructie

Om de motor te starten moet de motorkap gesloten zijn en moet de bestuurder op de bestuurdersstoel plaatsnemen.

1. Brandstofkraan openen.
2. Op de bestuurdersstoel plaats nemen (stoelcontactschakelaar).
3. Zet de programmakeuzeschakelaar in de stand "Rijden".
4. Steek de sleutel in het contactslot en draai deze in de stand "I - ON" -stand; de motor start.
5. Bij koude buitentemperaturen: Chokehendel bedienen.

Met apparaat rijden

LET OP

Risico op letsel bij achteruitrijden

Bij achteruitrijden mag er geen gevaar voor derden ontstaan. Eventueel laten instrueren.

△ WAARSCHUWING

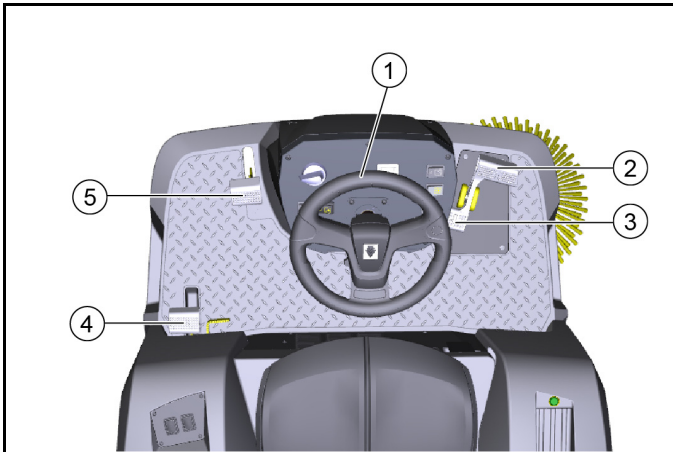
Gevaar voor ongevallen

Rijd nooit met geheven vuilcontainer.

LET OP

Risico op beschadiging van de aandrijving!

Zorg er voor elke rit voor dat de vrijloophendel gesloten is. Trap het rijpedaal altijd voorzichtig en langzaam in. Schakel niet plotseling van achteruit naar vooruit rijden of omgekeerd.



- ① Stuurwiel
- ② Vooruitrijden
- ③ Achteruitrijden
- ④ Parkeerrem
- ⑤ Grofvuilklep

1. Rijpedaal voorzichtig intrappen.
 - a Regel de rijsnelheid continu met het rijpedaal.
 - b Vermijd schokkerige bediening van het pedaal.
 - c Pas de rijsnelheid aan de betreffende omstandigheden aan.
2. Voertuig met het stuurwiel sturen.
3. Laat het rijpedaal los, het apparaat remt automatisch en stopt.
 - a Trek in geval van nood ook de parkeerrem aan.

Veegbedrijf

Instructies voor het vegen

△ GEVAAR

Verwondingsgevaar door abrupt stoppen

Sta tijdens rij- of reinigingswerkzaamheden niet van de bestuurdersstoel op (stoelcontactschakelaar brengt het apparaat abrupt tot stilstand).

△ WAARSCHUWING

Verwondingsgevaar door stenen of grind

Let bij een geopende grofvuilklep op personen, dieren of voorwerpen in de omgeving (rondvliegende stenen of grind zijn gevaarlijk).

△ VOORZICHTIG

Beschadigingsgevaar door pakbanden of dergelijke

Veeg geen pakbanden, koorden of dergelijke (beschadiging van het veegmechanisme).

Voorwerpen of losse hindernissen mogen niet worden overreden of geduwd.

1. Pas voor een optimaal reinigingsresultaat de rijsnelheid aan de omstandigheden aan.
2. Vegen is alleen toegestaan met ingeschoven vuilreservoir.
 - a Als de programmakeuzeschakelaar op "Rijden" staat, wordt de reservoirklep automatisch gesloten.
 - b Als u de programmakeuzeschakelaar op "Vegen" zet, gaat de reservoirklep automatisch open en is het vuilreservoir klaar om vuil op te nemen.
3. Maak het vuilreservoir regelmatig leeg.
 - a Als er voornamelijk steentjes werd opgeveegd (hoog gewicht), leeg het vuilreservoir dan eerder.
4. Zet voor het reinigen van oppervlakken de programmakeuzeschakelaar op "Vegen met veegwals".
5. Gebruik voor het reinigen van de zijranden ook de zijbezem, zet hiervoor de programmakeuzeschakelaar op "Vegen met veegwals en zijbezem".
6. Vaste hindernissen tot 6 cm hoogte kunnen langzaam en voorzichtig worden overreden.
7. Over vaste hindernissen hoger dan 6 cm alleen met een geschikte overbrugging rijden.

Vegen met veegwals en zijbezems

1. Voor reinigingswerkzaamheden de rijrichting vooruit kiezen.
2. Voor oppervlaktereiniging: Laat de veegwals neer door de programmakeuzeschakelaar op "Vegen met veegwals" te zetten.
3. Voor natte of vochtige oppervlakken: Open de natte veegklep.
4. Om dichtbij de rand te reinigen, ook de rechter zijbezem neerlaten. Hiervoor programmakeuzeschakelaar op "Vegen met veegwals en zijbezem" zetten.
5. Voor het opnemen van grotere voorwerpen (50 mm): Druk kort op het pedaal van de grofvuilklep.
6. Af en toe de stoffilters reinigen.
 - a Het stoffilter wordt regelmatig automatisch gereinigd.
 - b Druk in stoffige omgevingen ook op de schakelaar van de filterreiniging.

Vuilreservoir leegmaken

Middels de hoge leging van het apparaat kan het vuil in het vuilreservoir direct in een vuilcontainer worden geleegd (maximale loshoogte, zie hoofdstuk "Technische gegevens").

△ VOORZICHTIG

Kantelgevaar

Leeg de vuilcontainer alleen op een vaste, vlakke ondergrond. Houd bij het legen op heuvels en hellingen een veilige afstand aan.

△ VOORZICHTIG

Gevaar voor letsel

Stel zeker dat zich tijdens het legen geen personen en dieren binnen het draaibereik van de vuilcontainer ophouden.

△ VOORZICHTIG

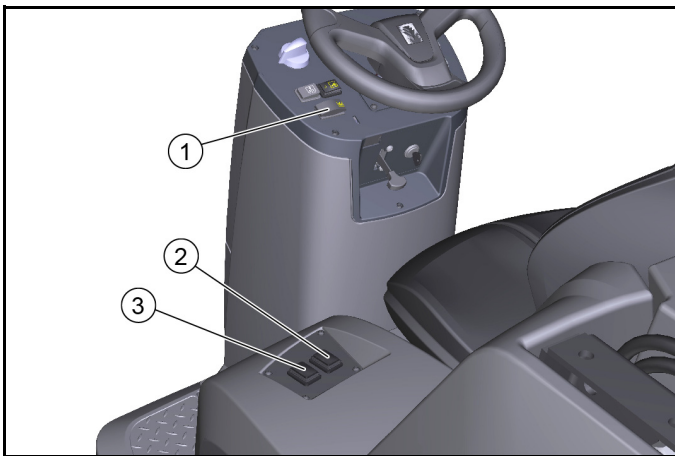
Gevaar voor beknelling

Pak de stangen van het legingsmechanisme niet vast.

LET OP

Gevaar voor ongevallen, gevaar voor letsel

Als het vuilreservoir geheven is, mag niet naar de veegmodus worden geschakeld.



- ① Knop hoge leging
 - ② Schakelaar vuilreservoir heffen / neerlaten
 - ③ Schakelaar reservoirklep openen / sluiten
1. Zet de programmakeuzeschakelaar in de stand "Rijden" (het vuilreservoir kan alleen in deze stand worden opgetild).
 2. Positioneer het apparaat grofweg.
 - a Na het uitschakelen van het apparaat minimaal 1 minuut wachten, zodat het stof kan neerslaan, voordat u het gaat legen.
 3. Bedien de knop hoge leging op het bedieningspaneel en houd deze ingedrukt.
 4. Druk op de schakelaar vuilreservoir en hef het vuilreservoir.
 - a Om het vuilreservoir in een vuilcontainer te legen, het vuilreservoir volledig optillen en langzaam boven de vuilcontainer positioneren.
 - b Om het vuilreservoir te legen, tilt u het reservoir ongeveer tot het midden op, tot de klep kan worden geopend (bij een te geringe leeghoogte is de bediening aan de klep geblokkeerd).
 5. Parkeerrem bedienen.
 6. Druk op de schakelaar vuilreservoir en leeg het vuilreservoir.
 7. Sluit de containerklep.
 8. Parkeerrem loszetten.
 9. Rij weg van het leegpunt.
 10. Laat het vuilreservoir compleet neer.

Apparaat uitschakelen

Na het uitschakelen van het apparaat wordt het stoffilter automatisch gereinigd.

- 1 Apparaat op een vlakke ondergrond neerzetten.
- 2 Draai de programmakeuzeschakelaar in stand "Rijden".
- 3 Parkeerrem bedienen.
- 4 Neem de sleutel uit de sleutelschakelaar.
- 5 Brandstofkraan sluiten.

Transport

⚠ GEVAAR

Gevaar voor ongevallen bij het laden

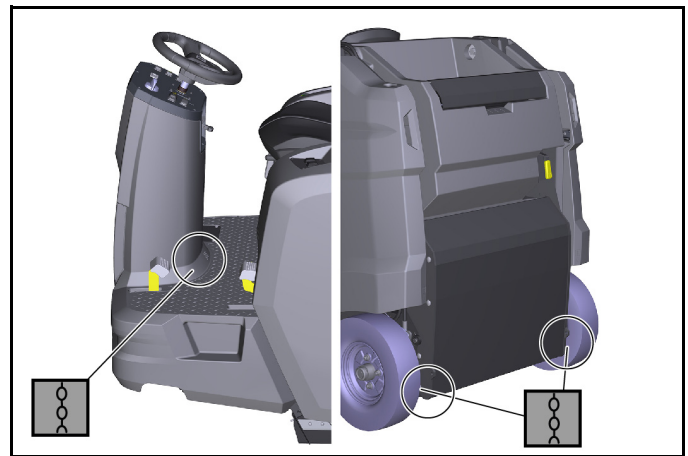
Sluit de vrijloophendel bij het laden van het apparaat altijd. Alleen dan zijn rijaandrijving en parkeerrem bedrijfsklaar. Het apparaat moet bij stijgingen of hellingen altijd met eigen aandrijving worden bewogen.

Laad en los apparaten alleen op effen oppervlakken.

Gevaar voor letsel en beschadiging

Neem het lege gewicht in acht (transportgewicht) van het apparaat bij transport op aanhangers of andere voertuigen.

Het apparaat volgens de geldende richtlijnen tegen het wegglijden en kantelen beveiligen.



- 1 Brandstofkraan sluiten.
- 2 Borg de veegmachine aan de wielen met wiggen.
- 3 Borg de veegmachine met spanbanden of touwen.

Neem de markeringen voor bevestigingsbereiken op het basisframe in acht (kettingsymbolen).

 - De bevestigingspunten links en rechts zijn openingen (ca. Ø 30 mm) in het frame tussen het achterwiel en het vuilreservoir.
 - Aan de voorzijde bevindt zich het bevestigingsbereik tussen voetensteun en de voortoren.
- 4 Minpool van de accu afklemmen.
- 5 Sleutel verwijderen.

Opslag

⚠ VOORZICHTIG

Gevaar voor letsel en beschadiging

Neem voor opslag het gewicht van het apparaat in acht.

Neem bovendien de instructies in de handleiding van de motor in acht.

- 1 Parkeer de veegmachine op een vlakke ondergrond in een droge, vorstvrije omgeving. Met een zeildoek tegen stof beschermen.
- 2 Beveilig de veegmachine tegen weggrollen (parkeerrem).
- 3 Brandstofkraan sluiten.
- 4 Sleutel verwijderen.
- 5 Koppel de minpool los van de accu, als de veegmachine langer dan 4 weken niet wordt gebruikt.
- 6 Accu ca. elke 2 maanden laden.

Als de veegmachine langdurig niet worden gebruikt:

- 1 Tap de brandstof uit de tank volledig af.
- 2 Ververs de motorolie.
- 3 Draai de bougie eruit en vul 5 ml verse motorolie in de bougieboring. Draai de motor meerdere keren door zonder de bougie (niet starten). Schroef de bougie vast.

Verzorging en onderhoud

LET OP

Neem de veiligheidsinstructies voor verzorging en het onderhoud aan het begin van deze handleiding in acht.

Reiniging van het apparaat

LET OP

Kortsluitingen of andere schade. Reinig het apparaat niet met een slang of een hogedrukstraal.

LET OP

Ondeskundige reiniging

Beschadigingsgevaar.

Gebruik geen schurende of agressieve reinigingsmiddelen.

⚠ GEVAAR

Gezondheidsrisico door stof

Voor inwendige reiniging met perslucht.

Draag een stofmasker en een veiligheidsbril.

Binnenzijde van het apparaat reinigen

- 1 Open de bekledingen.
- 2 Apparaat met perslucht schoonblazen.
- 3 Apparaat met een vochtige doek in mild zeepsop gedrenkte doek reinigen.
- 4 Bekledingen sluiten.

Apparaat buitenzijde reinigen

- 1 Apparaat met een vochtige doek in mild zeepsop gedrenkte doek reinigen.

Onderhoudsintervallen

Instructie

Om te voldoen aan de eisen voor aanspraak op garantie, moeten tijdens de garantielooptijd alle service- en onderhoudswerkzaamheden door de geautoriseerde klantenservice conform de inspectiechecklist (ICL) worden uitgevoerd.

- De bedrijfsurenteller geeft de tijd van de onderhoudsintervallen aan.
- De intervallen voor service- en onderhoudswerkzaamheden door de klant / exploitant zijn vermeld in het hoofdstuk "Onderhoud door de klant". De werkzaamheden moeten worden uitgevoerd door een gekwalificeerde specialist. Indien nodig kan altijd een beroep worden gedaan op een Kärcher-vakhandel.
- Verdere onderhoudswerkzaamheden moeten worden uitgevoerd door de geautoriseerde klantenservice in overeenstemming met de inspectiechecklist. Neem contact op met de klantenservice.

Onderhoud door de klant

Instructie

Alle service- en onderhoudswerkzaamheden moeten door een gekwalificeerd expert worden uitgevoerd, indien nodig kan altijd een beroep worden gedaan op een Kärcher-vakhandel. Werkzaamheden aan de hydrauliek mogen alleen worden uitgevoerd door de geautoriseerde klantenservice.

Instructie

Beschrijvingen zie hoofdstuk "Onderhoudswerkzaamheden".

• Dagelijks

- 1 zie hoofdstuk "Veiligheidscontrole voor de start".

• Wekelijks

- 1 Bewegende delen op lichtlopendheid controleren.
- 2 Afdichtlijsten in het veegbereik op instelling en slijtage controleren.
- 3 Controleer de afdichtstrippen van de klep van het vuilreservoir (3x)
- 4 Veegwals en zijbezems op slijtage controleren.
- 5 Stoffilter controleren en eventueel filterkast reinigen.
- 6 LuchtfILTER controleren.
- 7 Controleer de brandstof- en hydraulische systemen op lekkage.
- 8 Spanning, slijtage en werking van riemen controleren.

• Onderhoud om de 50 bedrijfsuren

- 1 Reinig het luchtfILTER (vaker bij gebruik in een stoffige omgeving).

• Onderhoud om de 100 bedrijfsuren

- 1 Ververs de motorolie (eerste verversing na 20 bedrijfsuren).
- 2 Bougie controleren en reinigen.
- 3 LuchtfILTER reinigen.
- 4 Restbeker reinigen.

• Onderhoud om de 300 bedrijfsuren

- 1 Vervang het luchtfILTER.
- 2 Reinig het brandstoffilter.
- 3 Vervang de bougie.

• Onderhoud na slijtage

- 1 Afdichtlijsten vervangen.
- 2 veegwals vervangen.
- 3 Zijbezems vervangen.

Onderhoud door de klantenservice

Instructie

Om tegemoet te komen aan garantie-eisen moeten tijdens de garantielooptijd alle service- en onderhoudswerkzaamheden door de geautoriseerde Kärcher-klantenservice conform de inspectiechecklist worden uitgevoerd.

- Eerste inspectie na 20 bedrijfsuren
- Onderhoud om de 100 bedrijfsuren
- Onderhoud om de 300 bedrijfsuren

Onderhoudswerkzaamheden

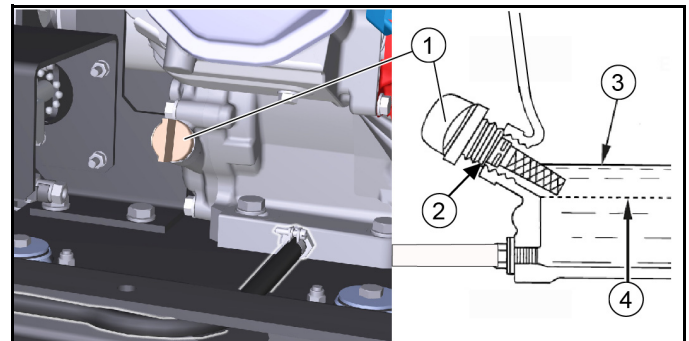
Motoroliepeil controleren/bijvullen

Controleer het oliepeil terwijl het apparaat horizontaal geparaard staat.

LET OP

Gevaar voor verbranding

Raak geen hete oppervlakken, zoals uitlaat of motor aan.



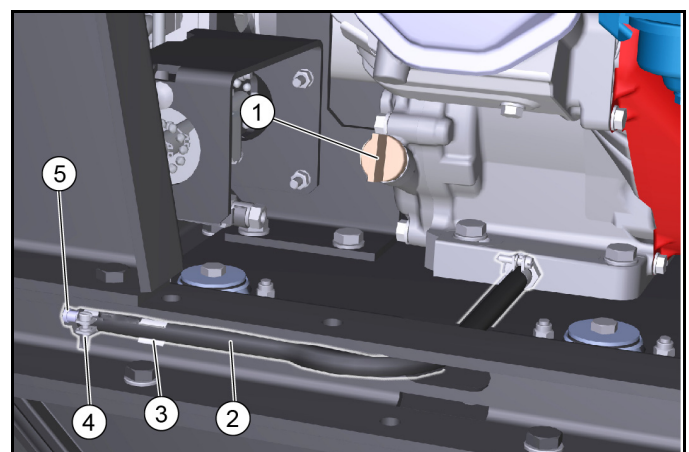
- ① Oliepeilstok
- ② Olievulopening
- ③ bovenste oliepeil (MAX)
- ④ laagste oliepeil (MIN)

1. Apparaat op een vlakke ondergrond neerzetten.
2. Motor laten afkoelen.
 - a Controleer het motoroliepeil niet eerder dan 5 minuten nadat de motor is afgezet.
3. Open de rechter bekleding.
4. Draai de peilstok los en lees het oliepeil af.
 - a Als het oliepeil lager is dan MIN, moet motorolie worden bijgevuld.
Voor oliesoorten, zie hoofdstuk "Technische gegevens".
 - b Vul niet te veel bij, alleen tot MAX.
5. Als het oliepeil correct is, de peilstok erin draaien.
6. Bekleding sluiten.

Olie verversen

De olieerversing uitvoeren als de motor warm is, zodat de olie beter vloeit.

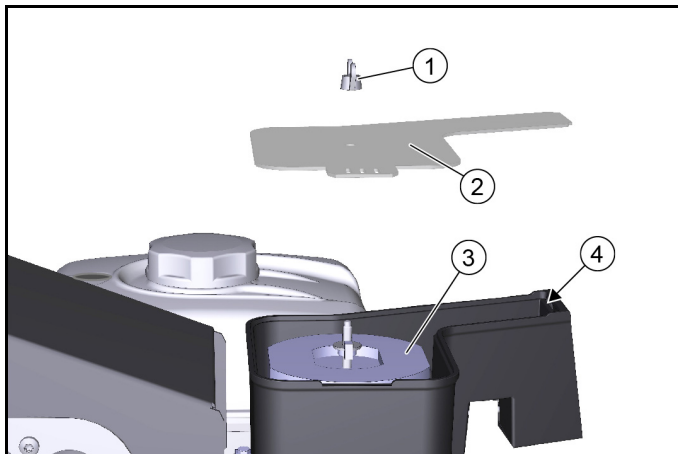
1. De motor afzetten.
2. Het apparaat op een vlakke ondergrond neerzetten.
3. Zorg voor een geschikte opvangbak voor de afgewerkte olie.
4. Open de rechter bekleding (zwenken).



- ① Oliepeilstok / olievulopening
- ② Aftapslang
- ③ Aftapslanghouder
- ④ Slangklem
- ⑤ Sluitstuk
5. De oliepeilstok eruit draaien.
6. De aftapslang uit de houder nemen.
7. Open de slangklem op de aftapslang en trek het sluitstuk eruit.
8. De olie volledig in de opvangbak aftappen.
9. Steek het sluitstuk erin, en draai het vast met een slangklem.
10. De nieuwe motorolie (zie "Technische gegevens") tot de onderkant van de olievulopening bijvullen.
11. De oliepeilstok plaatsen en vastdraaien.
12. Bekleding sluiten.
13. De oude olie milieuvriendelijk afvoeren.

Luchtfilter controleren

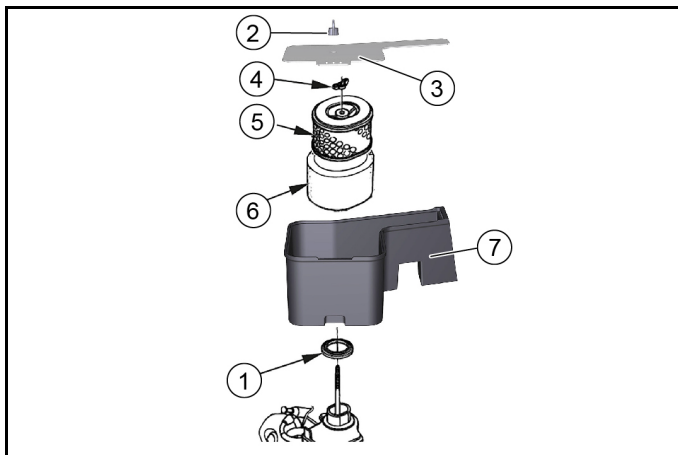
1. De vleugelmoeren losschroeven.



- ① Vleugelmoer
- ② Deksel
- ③ Luchtfilter
- ④ Bevestiging
2. De deksel verwijderen.
3. Het luchtfilter op vervuiling controleren, indien nodig reinigen.
4. Schuif de deksel in de houder, en bevestig hem dan.
 - a. Let op de juiste positie in de houder.
5. De vleugelmoeren aanbrengen en vastdraaien.

Luchtfilter reinigen

1. De vleugelmoeren van de deksel losschroeven.

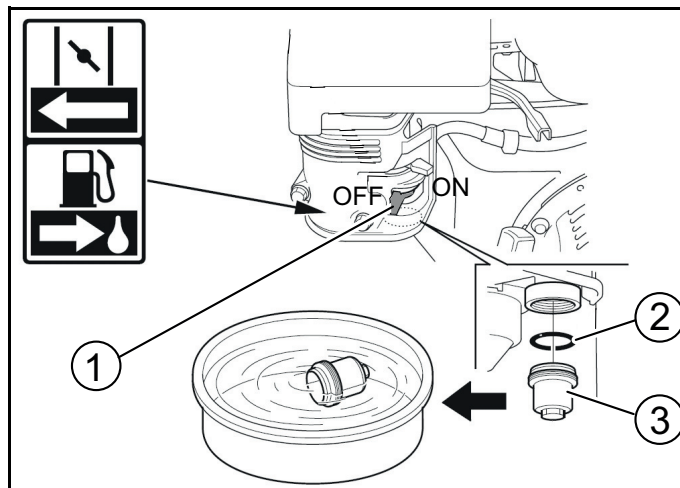


- ① Afdichting
- ② Vleugelmoer deksel
- ③ Deksel
- ④ Vleugelmoer luchtfilter
- ⑤ Papierfilterinzetstuk
- ⑥ Schuimfilterinzetstuk
- ⑦ Luchtfilterbehuizing

2. De deksel verwijderen.
3. De vleugelmoeren van het luchtfilter losschroeven.
4. Het luchtfilterinzetstuk verwijderen.
5. Het schuimfilterinzetstuk van het papierfilterinzetstuk verwijderen.
6. Beide luchtfilterinzetstuk op beschadiging controleren.
7. Beschadigde luchtfilterinzetstukken vervangen.
8. Bij verder gebruik luchtfilterinzetstukken reinigen.
9. Het papierfilterinzetstuk enkele keren op een hard oppervlak uitkloppen of van binnen met perslucht schoonblazen (maximaal 0,2 MPa).
10. Het schuimfilterinzetstuk:
 - a. In warme loopoplossing reinigen.
 - b. Met helder water spoelen.
 - c. Of met niet-ontvlambaar oplosmiddel reinigen.
 - d. Laten drogen.
 - e. In schone motorolie dompelen.
 - f. Overtollige olie eruit drukken.
11. De binnenzijde van de deksel en de luchtfilterbehuizing met een vochtige doek schoonvegen. Voorkom dat vuil de motor binnendringt.
12. Het schuimfilterinzetstuk op het papierfilterinzetstuk plaatsen.
13. Het luchtfilterinzetstuk in de luchtfilterbehuizing plaatsen.
14. Ervoor zorgen dat de afdichting tussen luchtfilterbehuizing en motor is aangebracht.
15. De vleugelmoeren van het luchtfilter aanbrengen en vastdraaien.
16. De deksel aanbrengen.
17. De vleugelmoeren van de deksel aanbrengen en vastdraaien.

Restbeker reinigen

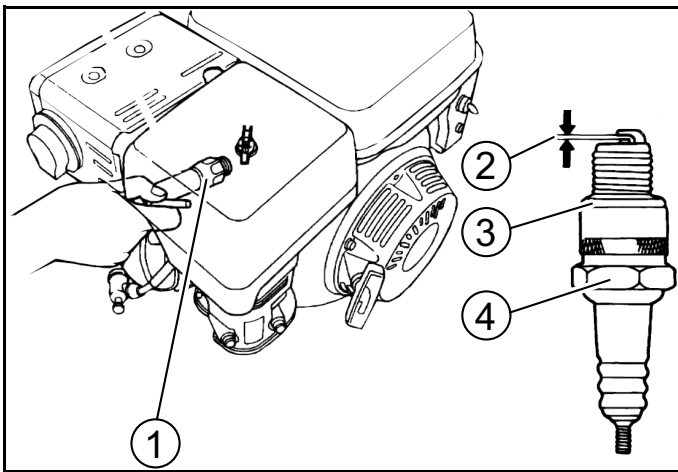
1. De brandstofkraan in stand OFF zwenken.



- ① Brandstofkraan
- ② O-ring
- ③ Restbeker
2. De restbeker eraf schroeven.
3. De O-ring verwijderen.
4. De restbeker in niet-ontvlambaar oplosmiddel reinigen.
5. De restbeker grondig afdrogen.
6. De O-ring in de behuizing plaatsen.
7. De restbeker erin draaien en vastdraaien.
8. De brandstofkraan in stand ON zwenken.
9. De restbeker op dichte bevestiging controleren.
10. De brandstofkraan in stand OFF zwenken.

Bougie controleren, instellen

1. De bougiestekker lostrekken.
2. De omgeving van de bougie reinigen zodat geen vuil in de motor dringt als de bougie wordt verwijderd.
3. De bougie met een 13/16" bougiesleutel eruit schroeven.



- ① Bougiesleutel
- ② 0,7...0,8 mm
- ③ Afdichting
- ④ Bougie

4. Een bougie met versleten elektrode of gebroken isolator vervangen.
5. De elektrodestafstand van de bougie controleren. Instelwaarde 0,7...0,8 mm.
6. De afdichting van de bougie op beschadiging controleren.

LET OP

Beschadigingsgevaar

Een losse bougie kan oververhitten en de motor beschadigen. Een te vast aangedraaide bougie beschadigt het schroefdraad in de motor.

Neem de volgende aanwijzingen voor het vastdraaien van de bougie in acht.

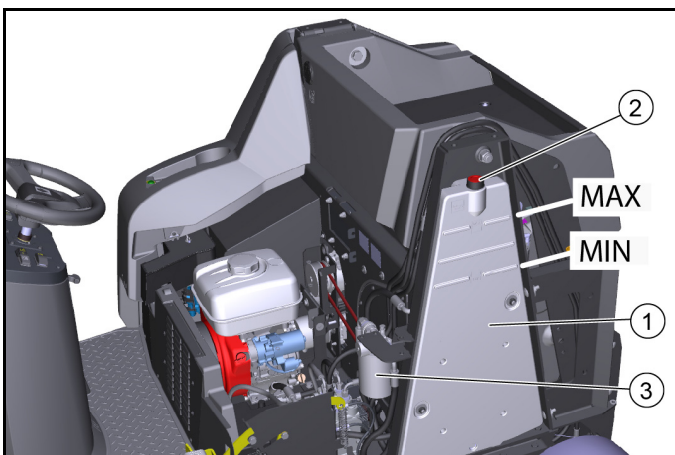
7. De bougie er voorzichtig met de hand indraaien. Het schroefdraad niet kantelen.
8. De bougie er met de bougiesleutel helemaal indraaien en als volgt vastdraaien.
 - a Een gebruikte bougie 1/8...1/4 omdraaiing vastdraaien.
 - b Een nieuwe bougie 1/2 omdraaiing vastdraaien.
9. De bougiestekker erop steken.

Peil hydraulische olie controleren en hydraulische olie bijvullen

LET OP

Gevaar voor beschadiging van het hydraulische systeem

Zorg bij het bijvullen voor de grootst mogelijke reinheid. Werkzaamheden aan het hydraulische systeem mogen alleen worden uitgevoerd door de geautoriseerde klantenservice.



Afbeelding zonder motorkap

- ① Hydraulische olietank
- ② Ontluchttingsdeksel / vulopening
- ③ Filter hydraulische olie

1. Apparaat uitzetten.

2. Open de motorkap.
3. Vulpeil hydraulische olie bij koude motor controleren.
 - a Het peil van de hydraulische olie moet tussen de bovenste "MAX" en de onderste markering "MIN" liggen.
4. Indien nodig hydraulische olie bijvullen.
 - a Verwijder de ontluchttingsdeksel.
 - b Hydraulische olie bijvullen. Hydraulische oliesoorten: zie hoofdstuk "Technische gegevens".
 - c Bevestig de ontluchttingsdeksel.
5. Sluit de motorkap.

Achterwiel vervangen

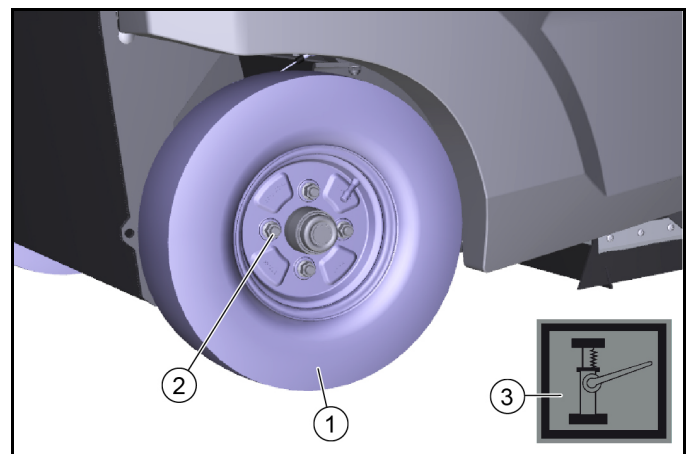
⚠ WAARSCHUWING

Gevaar voor letsel

Parkeer de auto alleen op een stabiele ondergrond.

Ondergrond op stabiliteit controleren. Beveilig het apparaat bovendien met een wielkeg tegen weggrollen.

Geschikte gewone krik gebruiken.



- ① Achterwiel
- ② Wielmoer (4x)
- ③ Symbool opnamepunt

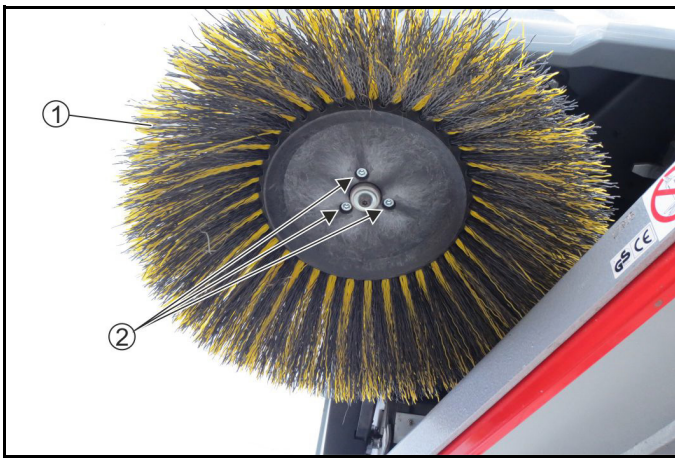
1. Apparaat op effen ondergrond plaatsen.
 - a Ondergrond op stabiliteit controleren.
 - b Apparaat tegen het weggrollen beveiligen.
 - c Open de zijbekleding resp. de motorkap.
2. Plaats de krik op de gemarkeerde montagepunten onder het frame.
3. Wielmoeren met geschikt gereedschap ca. 1 omwenteling losdraaien.
4. Apparaat met de krik optillen.
5. Draai de wielmoeren los en verwijder ze.
6. Wiel verwijderen.
7. Laat het defecte wiel in een gespecialiseerde werkplaats repareren of vervangen.
8. Wiel positioneren, wielmoeren er zover mogelijk indraaien en licht vastdraaien.
9. Laat het apparaat weer neer met de krik.
10. Zijbekleding resp. motorkap sluiten
11. Draai de wielmoeren met het vereiste moment (56 Nm) vast.

Voorwiel vervangen

1. Neem voor de verwijdering van het voorwiel contact op met de klantenservice.

Zijbezem vervangen

Dankzij de zwevende montage van de zijbezem past het veegpa-troon zich automatisch aan, als de borstelharen versleten zijn. Vervang de zijbezem als deze te versleten is (lengte borstelharen ongeveer 10 cm).



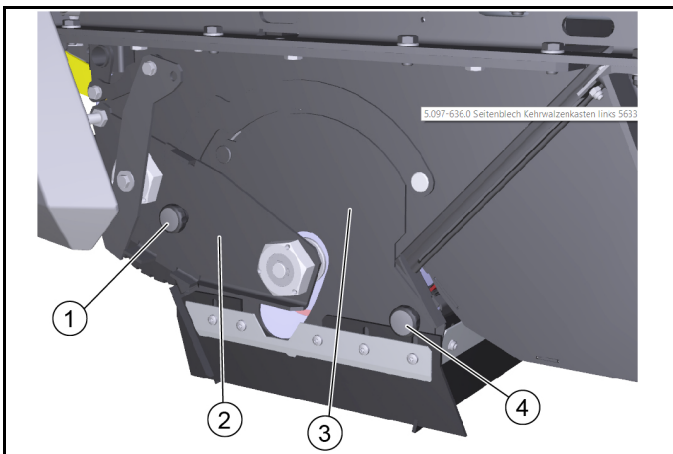
- ① Zijbezem
- ② Schroeven

1. Apparaat uitzetten.
2. 3 schroeven aan de onderkant uitschroeven.
3. Zijbezem verwijderen.
4. Indien nodig opname reinigen.
5. Nieuwe zijbezem op meenemer steken en met schroeven bevestigen.

Veegwals vervangen/controleren

Veegwals demonteren

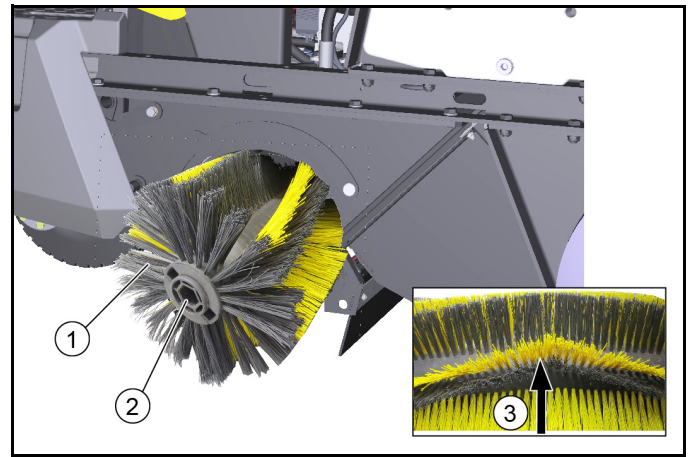
Door de zwevende lagering van de veegwals past het veegniveau zichzelf automatisch aan, als de borstelharen versleten zijn. Vervang de veegwals, als deze te versleten is (reinigingsresultaat is niet bevredigend).



- ① Kartelschroef, links
- ② Lagerplaat
- ③ Afdekplaat
- ④ Kartelschroef, rechts

1. Apparaat uitzetten.
2. Open de motorkap.
3. Laat de veegwals neer (met afgezette motor).
4. Linker kartelschroef uitschroeven.
5. Lagerplaat uittrekken.
6. Rechter kartelschroef uitschroeven.
7. Afdekplaat aftrekken.
8. Veegwals uittrekken.

Veegwals inbouwen



- ① Veegwals
- ② Veegwalsopname

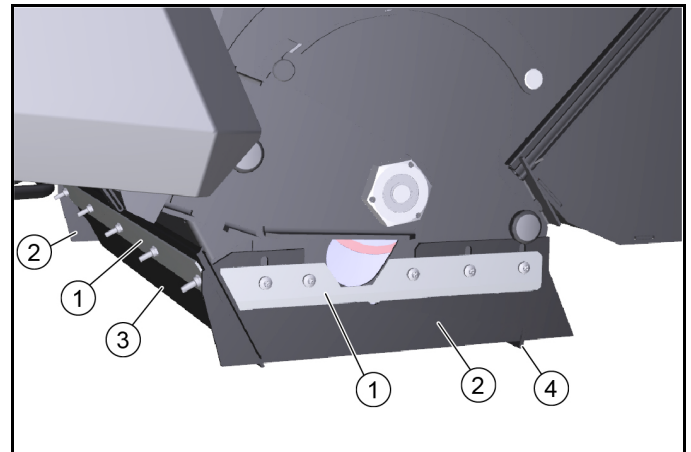
- ③ Uitlijning van de borstelharen naar voren in de rijrichting
1. Veegwals op slijtage en ingewikkelde banden controleren.
2. Indien nodig: nieuwe veegwals inbouwen.
3. Zorg er bij de installatie voor dat de borstelharen correct zijn uitgelijnd (veegwalsopnames zijn identiek).
4. Afdekplaat en lagerplaat in omgekeerde volgorde monteren.

Afdichtlijsten vervangen / instellen

Afdichtlijsten	Instelwaarden
Zijdelingse afdichtlijsten	Afstand tot de grond 0 - 1 mm
Voorste afdichtlijst	Naloop 10-15 mm
Achterste afdichtlijst	Naloop 5-10 mm

Instructie

De naloop van de voorste en achterste afdichtlijst definieert het omleggen van de afdichtlip naar achteren bij het vooruitrijden. De zijdelingse afdichtlijsten moeten bij juiste instelling een afstand tot de grond hebben.



- ① Bevestiging
- ② Zijdelingse afdichtlijst
- ③ Voorste afdichtlijst
- ④ Achterste afdichtlijst

1. Bevestiging van de afdichtlijsten losmaken.
2. Afdichtlijst door verschuiven in de langgaten instellen.
 - a Waarden zie in de tabel.
3. Kloppen de instellingen, dan de afdichtlijsten bevestigen.

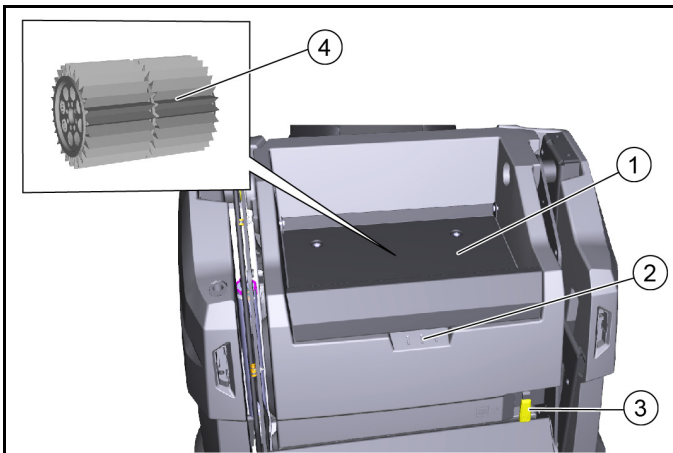
Stoffilter controleren/vervangen

⚠ GEVAAR

Gezondheidsrisico door stof

Draag een stofmasker en veiligheidsbril bij werkzaamheden aan de filterinstallatie.

Neem de veiligheidsvoorschriften bij de omgang met fijn stof in acht.



- ① Afdekking
- ② Greep
- ③ Hendel stoffilter
- ④ Stoffilter (ronde filter)

1. Apparaat uitzetten.
2. Wacht ten minste 1 minuut zodat het stof kan neerdalen.
3. Draai de afdekking naar boven aan de verzonken greep.
4. Beweeg de hendel van het stoffilter naar rechts.
5. Stoffilter naar boven toe verwijderen.
6. Indien nodig: Stoffilter reinigen (uitzuigen of voorzichtig afkloppen) of nieuwe stoffilter plaatsen.

Hulp bij storingen

Kleinere storingen kunt u met behulp van het volgende overzicht zelf verhelpen.

Bij alle niet vermelde storingen met de klantenservice (service) contact opnemen!

⚠ GEVAAR

Gevaar voor ongevallen en letsel door onbedoelde beweging van het voertuig

Schakel voor alle verzorgings- en onderhoudswerkzaamheden het voertuig uit en trek de contactsleutel eruit.

⚠ GEVAAR

Gevaar voor elektrische schokken

Koppel de accu bij werkzaamheden aan elektrische componenten los.

Reparatiewerkzaamheden en werkzaamheden aan elektrische componenten mogen alleen door de geautoriseerde klantenservice worden uitgevoerd.

Zekeringen van het apparaat

Als een functie uitvalt, kunt u de zekeringen van het apparaat controleren alvorens contact op te nemen met de klantenservice.

⚠ WAARSCHUWING

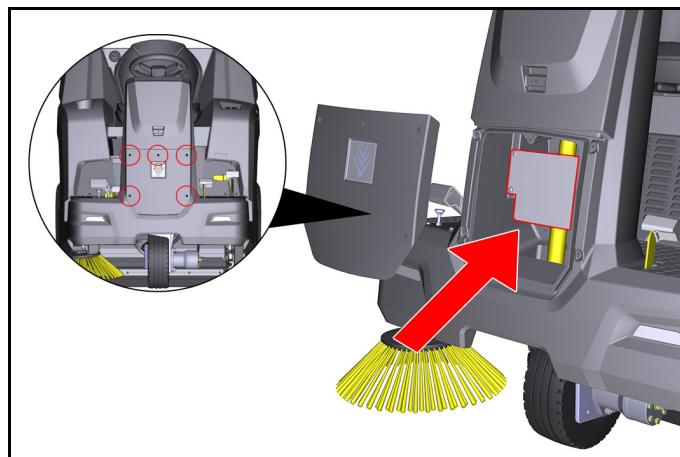
Beschadigingsgevaar door verkeerde behandeling

De besturing of apparaatcomponenten kunnen beschadigd raken door verkeerd geplaatste zekeringen!

Vervang de zekeringen van het apparaat alleen door zekeringen van hetzelfde type (mespatroon) en met dezelfde waarde (A).

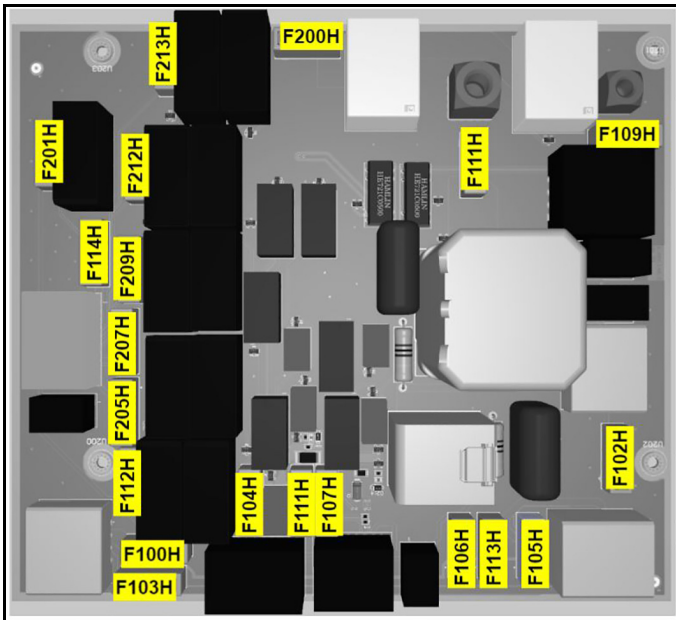
De zekeringen van het apparaat bevinden zich op de elektronische besturing van het voertuig.

De besturing bevindt zich onder de voorste afdekking van de stuurkolom:



1. Zet het apparaat uit en zet het vast om weggrollen te voorkomen.
2. Minpool van de accu afklemmen.
3. Draai de vijf schroeven van de voorste afdekking los.
4. Afdekking verwijderen.
5. Identificeer de defecte zekering van het apparaat aan de hand van de tabel.
6. Vervang de defecte zekering van het apparaat.
7. Plaats de afdekking terug.
8. Sluit de minpool van de accu weer aan.

Apparaatzekeringen (overzicht)



Apparaatzekering	Waarde (A)	Benaming
F100H	7,5	Sleutelschakelaar
F102H	7,5	Werklamp
F103H	7,5	Waterpomp
F104H	3	Led
F105H	7,5	Werklamp
F106H	3	Blue Spot
F107H	1	Teller TCU
F109H	5	Filter motor
F110H	5	Hoorn
F111H	10	Hefmotoren
F112H	5	Motor Start
F113H	1	Zwaailicht
F114H	1	Lediging positie-sensor
F200H	30	Hoofdzekering
F201H	3	K1 hoofdkraan
F205H	3	K7
F207H	3	K6 klep sluiten
F209H	3	K3 klep openen
F212H	3	K5 laten zakken
F213H	3	K2 optillen

Fout	Remedie
De motor start niet	<ul style="list-style-type: none"> ● Starter controleren/laden. ● Sleutelschakelaar in stand "I - ON". ● Programmakeuzeschakelaar in de stand "Rijden" ● Bij koude buitentemperaturen: Chokehendel bedienen. ● Op de bestuurdersplaats plaats nemen (stoelcontactschakelaar wordt geactiveerd). ● Sluit de motorkap en de bekleding volledig. ● Controleer het motoroliepeil, vul motorolie bij indien nodig. ● Brandstof tanken. ● Brandstofkraan openen. ● Controleer de bougie.
Motor loopt onregelmatig	<ul style="list-style-type: none"> ● Vulpeil van de brandstoftank controleren. ● Stand van de chokehendel controleren. ● Controleer aansluitingen en leidingen van het brandstofsysteem. ● Controleer / reinig / vervang bougie. ● Luchtfilter reinigen/vervangen.
Motor draait, maar apparaat rijdt niet of slechts langzaam	<ul style="list-style-type: none"> ● Parkeerrem loszetten. ● Stand van de vrijloophendel controleren. ● Controleer / vul het vulpeil van de hydrauliekolietank bij. ● Bij vriestemperaturen en koude hydraulische olie: Laat het apparaat minstens 3 minuten warm draaien.
Motor schakelt niet uit (programmakeuzeschakelaar en sleutelschakelaar in stand OFF)	<ul style="list-style-type: none"> ● Benzinemotor: <ul style="list-style-type: none"> a Open de motorkap (pas op voor de draaiende V-snaar). b Brandstofkraan sluiten.
Stof bij het vegen/onvoldoende zuigcapaciteit	<ul style="list-style-type: none"> ● Vuilreservoir leegmaken. ● Stoffilter controleren/reinigen/vervangen. <ul style="list-style-type: none"> a Correcte plaatsing van de stoffilter controleren. b Stoffilter bij lichte verontreinigingen reinigen. c Stoffilter bij beschadiging of sterke verontreiniging vervangen. ● Afdichtlijsten in het veegbereik op slijtage controleren. Stel deze opnieuw af of vervang hem indien nodig. ● Controleer / vervang de afdichtingen van de filterkast. ● Afdichtstrips op vuilreservoir controleren / vervangen.
Reinigingsresultaat niet bevredigend	<ul style="list-style-type: none"> ● Veegwals en zijbezems op slijtage controleren, indien nodig vervangen. ● Afdichtlijsten op slijtage controleren, indien nodig instellen/vervangen. ● Werking van de grofvuilklep controleren. ● Klep voor nat vegen sluiten. ● Vulniveau van de hydraulische olietank controleren. ● Hydraulisch systeem op dichtheid controleren.

Fout	Remedie
Veegwals/zijbezems draaien niet	<ul style="list-style-type: none"> ● Zet de programmakeuzeschakelaar op het gewenste programma "Vegen". ● Vulniveau van de hydraulische olietank controleren. ● Hydraulisch systeem op dichtheid controleren. ● Veegwals/zijbezems op ingewikkelde banden controleren. ● Contact opnemen met de klantenservice.
Legen vuilreservoir functioneert niet	<ul style="list-style-type: none"> ● Schroef afschuifbeveiliging van het vuilreservoir (links en rechts) is afgebroken, vervang de kapotte schroef. ● Contact opnemen met de klantenservice.

Toebehoren/reserveonderdelen

Hierna (bij wijze van uittreksel) een overzicht van de slijtageonderdelen of optionele verkrijgbaar toebehoren.

Toebehoren	Beschrijving	Bestelnr.
Zijbezem, standaard	Voor binnen- en buitenoppervlakken	6.905-986.0
Zijbezem, zacht	Voor fijn stof, op binnen- en buitenoppervlakken Bestand tegen natheid	6.906-133.0
Zijbezem, hard	Voor het verwijderen van stevig aanplakkend vuil, buiten Bestand tegen natheid	6.906-065.0
Onkruidborstel	Zijbezems voor het verwijderen van onkruid	6.906-065.0
Veegwals, standaard	Voor binnen- en buitenoppervlakken Slijtvast en bestand tegen natheid	6.905-095.0
Veegwals, zacht	Voor fijn stof, op binnen- en buitenoppervlakken Bestand tegen natheid	6.905-190.0
Veegwals, hard	Voor het verwijderen van stevig aanplakkend vuil, buiten Bestand tegen natheid	6.905-191.0
Stoffilter (ronde filter)		6.414-532.0

Toebehoren	Beschrijving	Bestelnr.
Afdichtlijst, zijkant links en rechts		5.365-078.0
Afdichtlijst, achter		5.365-053.0
Afdichtlijst, voor		5.294-000.0
Aanbouwset zijbezem, links	Moet door de klantenservice worden gemonteerd	2.852-912.7
Voorwiel	Als vervanging	6.435-120.0
Achterwiel	Als vervanging	6.435-291.0

Home Base toebehoren	Beschrijving	Bestelnr.
Adapter	Voor de bevestiging aan de Home Base rail (apparaat)	5.035-488.0
Dubbele haak	Alleen in combinatie met adapter bruikbaar	6.980-077.0
Reservoir reinigingsmiddel	Alleen in combinatie met adapter bruikbaar	4.070-006.0
Set tang voor grof vuil	Tang voor grof vuil inclusief bevestiging aan het apparaat	4.035-524.0

Technische gegevens

KM 100/120 R G		
Gegevens capaciteit apparaat		
Rijsnelheid (max.)	km/h	7
Werknelheid (max.)	km/h	7
Klimvermogen (max.)	%	18
Werkbreedte zonder zijbezem	mm	730
Werkbreedte met 1 zijbezem	mm	1000
Theoretische oppervlaktecapaciteit		
Oppervlaktevermogen	m ² /h	7000
Accu		
Accu type		onderhoudsvrij
Accu spanning	V	12
Omgevingsvoorwaarden		
Omgevingstemperatuur	°C	-5 ... +40
Luchtvochtigheid, niet condensierend	%	0 – 90
Afmetingen en gewichten		
Lengte	mm	1660
Breedte	mm	1110
Hoogte	mm	1355
Leeggewicht (transportgewicht)	kg	570
Toegestaan totaal gewicht	kg	944

		KM 100/120 R G
Breedte veegwals	mm	730
Diameter veegwals	mm	285
Diameter zijbezem	mm	410
Vuilreservoir		
Volume vuilreservoir	l (kg)	120
Ontlaadhoogte (max.)	mm	1520
Filter en zuigsysteem		
Filteroppervlak	m ²	6
Verbrandingsmotor		
Motortype		Honda GX 270
Type		1 cilinder 4 takt
Cilinderinhoud	cm ³	270
Co2-emissie in overeenstemming met de meetmethode van EU-verordening 2016/1628 (niveau V)	g/kWh	762
Koeltype		Luchtgekoeld
Motorrendement	kW/PS	6,0 / 8,2
Bougietype		BPR6ES (NGK)
Inhoud brandstoftank	l	5,3
Motortoerental	1/min	3600
Gebruiksduur bij volle tank	h	ca. 3,5
Bedrijfsstoffen		
Brandstoftype		loodvrije benzine (min. 91 Oktan)
Type motorolie		API SJ
Hoeveelheid motorolie	l	1,1
Type olie		SAE 10W30
Soort hydraulische olie		Shell Tellos S 3 V 68
Bandenuitrusting		
Adapterplaat, voor		ø 300 mm
Adapterplaat, achter		4.00-8 6PR
Bandenspanning	MPa (bar)	0,6 (6)
Berekende waarden conform EN 60335-2-72		
Hand-arm-vibratiewaarde	m/s ²	1,9
Vibratiewaarde stoel	m/s ²	0,4
Geluidsdrukkniveau L _{pA}	dB(A)	79
Onzekerheid	dB(A)	2,5
Geluidsvermogensniveau L _{WA} + onzekerheid K _{WA}	dB(A)	95

Technische wijzigingen voorbehouden.

EU-conformiteitsverklaring

Hiermee verklaren wij dat de hierna vermelde machine op basis van het ontwerp en type en in de door ons op de markt gebrachte uitvoering voldoet aan de relevante veiligheids- en gezondheidsvereisten van de EU-richtlijnen. Bij een niet door ons goedgekeurde wijziging van de machine verliest deze verklaring zijn geldigheid.

Product: Veeg-/zuigmachine zittend bediende apparatuur

Type: 1.280-xxx.0

Relevante EU-richtlijnen

2006/42/EG (+2009/127/EG)

2014/30/EU

2000/14/EG

2014/53/EU

Toegepaste geharmoniseerde normen

EN 60335-1

EN 60335-2-72

EN 62233: 2008

EN 55012: 2007 + A1: 2009

EN 61000-6-2: 2005

TCU

EN 301 511 V12.5.1

EN 300 440 V2.1.1

EN 300 328 V2.2.2

EN 300 330 V2.1.1

Toegepaste conformiteitswaarderingsprocedure

2000/14/EG: Bijlage V

Geluidsvermogensniveau dB(A)

Gemeten: 92,5

Gegarandeerd: 95

De ondergetekenden handelen in opdracht en met volmacht van de directie.



H. Jenner

Chairman of the Board of Management



S. Reiser

Director Regulatory Affairs & Certification

Gevolmachtigde voor de documentatie:

S. Reiser

Alfred Kärcher SE & Co. KG

Alfred-Kärcher-Str. 28 - 40

71364 Winnenden (Germany)

Tel.: +49 7195 14-0



Fax: +49 7195 14-2212

Winnenden, 2021/02/01

Índice de contenidos

Avisos generales.....	82
Uso previsto	83
Función	83
Instrucciones de seguridad	83
Descripción del equipo.....	84
Puesta en funcionamiento previa.....	86
Puesta en funcionamiento	87
Servicio	88
Transporte.....	89
Almacenamiento	89
Conservación y mantenimiento.....	90
Ayuda en caso de fallos.....	94
Accesorios/recambios.....	96
Datos técnicos	97
Declaración de conformidad UE	98


Avisos generales


  Antes de utilizar por primera vez el equipo, lea este manual de instrucciones y sígalo. Conserve el manual de instrucciones para su uso posterior o para propietarios posteriores.

Comprobación del suministro

Si detecta desperfectos en la entrega del vehículo debe comunicárselos inmediatamente a su distribuidor o concesionario.

Protección del medioambiente

 Los materiales del embalaje son reciclables. Elimine los embalajes de forma respetuosa con el medioambiente.

 Los equipos eléctricos y electrónicos contienen materiales reciclables y, a menudo, componentes, como baterías, acumuladores o aceite, que suponen un riesgo potencial para la salud de las personas o el medioambiente en caso de manipularse o eliminarse de forma inadecuada. Sin embargo, dichos componentes son necesarios para un servicio adecuado del equipo. Los equipos identificados con este símbolo no pueden eliminarse con la basura doméstica.

Avisos sobre sustancias contenidas (REACH)

Encontrará información actual sobre las sustancias contenidas en: www.kaercher.com/REACH

Eliminación del vehículo tras su vida útil

Los vehículos siguen conteniendo materiales valiosos con capacidad de reciclaje tras su vida útil. Para la eliminación de su vehículo, recomendamos la colaboración de una empresa especializada en la eliminación de residuos.

Garantía

En cada país se aplican las condiciones de garantía indicadas por nuestra compañía distribuidora autorizada. Subsananamos cualquier fallo en su equipo de forma gratuita dentro del plazo de garantía siempre que la causa se deba a un fallo de fabricación o material. En caso de garantía, póngase en contacto con su distribuidor o con el servicio de postventa autorizado más próximo presentando la factura de compra. (Dirección en el reverso)

Accesorios y recambios

Utilice únicamente accesorios y recambios originales, estos garantizan un servicio seguro y fiable del equipo. Encontrará información sobre los accesorios y recambios en www.kaercher.com.

Niveles de peligro

⚠ PELIGRO

• Aviso de un peligro inminente que produce lesiones corporales graves o la muerte.

⚠ ADVERTENCIA

• Aviso de una posible situación peligrosa que puede producir lesiones corporales graves o la muerte.











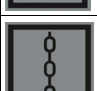





⚠ PRECAUCIÓN

• Aviso de una posible situación peligrosa que puede producir lesiones corporales leves.

CUIDADO

• Aviso de una posible situación peligrosa que puede producir daños materiales.

Símbolos en el vehículo

	<p>⚠ PELIGRO Peligro de quemaduras por superficies calientes Dejar enfriar el vehículo antes de trabajar con el mismo.</p>
	<p>⚠ PELIGRO Peligro de incendio No barra objetos en llamas u objetos candentes, como por ejemplo cigarrillos, cerillas o similares.</p>
	<p>⚠ PELIGRO Riesgo de accidente por vuelco Utilizar únicamente el vaciado en alto sobre una superficie nivelada.</p>
	<p>⚠ ADVERTENCIA Riesgo de lesiones Existe riesgo de aplastamiento y de cizallamiento en las inmediaciones de las correas, los cepillos laterales, el recipiente para la suciedad y la cubierta.</p>
	<p>⚠ ADVERTENCIA Peligro de lesiones Lesiones por cortes y aplastamiento provocadas por las piezas móviles del interior del vehículo. No introduzca la mano en las aberturas del equipo.</p>
	<p>⚠ PELIGRO Peligro de accidente por manipulación inadecuada Antes de usar por primera vez el equipo, lea este manual de instrucciones y las instrucciones de seguridad.</p>
	Freno de estacionamiento
	Presión de los neumáticos
	Punto de alojamiento para el gato
	Punto de amarre
	Carga máx. de los compartimentos 20 kg
	Carga máx. 150 kg
	Posición ON: El equipo se puede desplazar con auto-propulsión Posición OFF: El equipo se puede empujar
	Boca de llenado del depósito de aceite hidráulico
	Pedal de la trampilla para suciedad gruesa
	Chapaleta de barrido en mojado

Uso previsto

Utilice la barredora para limpiar superficies de suelo destinadas a un uso comercial.

Utilice la barredora para los siguientes casos de utilización previstos:

- 1 Plazas de aparcamiento
- 2 Aceras
- 3 Instalaciones de producción
- 4 Áreas logísticas
- 5 Hoteles
- 6 Comercio minorista
- 7 Áreas de almacenamiento

Utilice la barredora únicamente de conformidad con las indicaciones del presente manual de instrucciones. Cualquier uso distinto al especificado será considerado uso no previsto. El fabricante no asume ninguna responsabilidad por los daños derivados de dicho uso no previsto. El usuario asume todos los riesgos.

La barredora solo se puede utilizar con el juego de montaje StVZO para su funcionamiento en vías públicas.

No está permitido realizar modificaciones en la barredora.

Solo debe recorrer y limpiar las superficies autorizadas por la empresa o sus representantes.

Queda prohibido el uso en espacios cerrados.

Usos erróneos previsibles

No barra ni aspire nunca líquidos explosivos, gases, ácidos no diluidos ni disolventes (p. ej. gasolina, diluyente, gasóleo) ya que, en combinación con el aire de aspiración, forman vapores o mezclas explosivas.

No barra ni aspire nunca acetona, ácidos ni disolventes no diluidos, ya que atacan y dañan los materiales empleados en el equipo.

No barra ni aspire nunca polvos reactivos de metal (p. ej. aluminio, magnesio, cinc), ya que en combinación con detergentes muy alcalinos o ácidos forman gases explosivos.

No barra ni aspire nunca objetos en llamas o candentes, ya que existe peligro de incendio.

No barra sustancias perjudiciales para la salud.

Está prohibida la estancia en zonas de peligro. Queda prohibido el uso en espacios con peligro de explosión.

Queda prohibido llevar personal auxiliar en el vehículo.

No está permitido empujar/tirar/transportar objetos con este equipo.

Superficies adecuadas para el barrido

- Asfalto
- Suelos industriales
- Enlucido
- Hormigón
- Adoquines

Función

La barredora funciona según el principio de rotación.

1. El cepillo lateral de rotación limpia las esquinas y los bordes de la superficie de barrido y desplaza la suciedad barrida a la trayectoria del cepillo cilíndrico de barrido.
2. El cepillo cilíndrico de barrido de rotación lleva la suciedad barrida directamente al recipiente para la suciedad.
3. El polvo que se levanta en el recipiente para la suciedad se separa mediante un filtro de polvo y el ventilador de aspiración aspira el aire limpio filtrado.
4. La limpieza del filtro de polvo se realiza automáticamente.

Instrucciones de seguridad

Dispositivos de seguridad

Los dispositivos de seguridad sirven para proteger al usuario, y no deben inhabilitarse ni obviarse.

Tenga en cuenta las instrucciones de seguridad de los respectivos apartados.

Tapa del motor/revestimiento a la derecha

La tapa del motor y el revestimiento derecho tienen un dispositivo de seguridad. Cuando se abre la tapa o el revestimiento, se apaga el motor de combustión en funcionamiento.

El motor solo se puede arrancar cuando ambos están cerrados.

Vaciado del recipiente para la suciedad

El cepillo cilíndrico de barrido se bloquea automáticamente mientras se vacía el recipiente para la suciedad.

Interruptor de contacto del asiento

Un interruptor de contacto del asiento garantiza que la máquina solo se pueda arrancar cuando el conductor esté sentado en el asiento del conductor.

Instrucciones de seguridad relativas al manejo

△ ADVERTENCIA • Utilice el equipo solo para su uso previsto. Al trabajar con el equipo, tenga en cuenta las condiciones locales y evite causar daños a terceras personas, sobre todo a niños.

● Compruebe que tanto el equipo como los dispositivos de trabajo se encuentren en un estado impecable y que su seguridad operacional no está comprometida. Si no se encuentran en un estado impecable, no debe hacer uso del equipo. ● En zonas de peligro (p. ej. gasolineras), tenga en cuenta las correspondientes reglamentaciones de seguridad. No use el equipo en espacios con peligro de explosión en ninguna circunstancia. ● El uso del equipo no es apto para personas con capacidades corporales, sensoriales o psíquicas limitadas o que carezcan de experiencia y/o conocimiento suficiente. ● El equipo solo puede ser utilizado por personas instruidas en su manejo o que hayan demostrado su capacidad para manejarlo y que hayan recibido la orden explícita de usarlo. **CAUIDADO** • Antes de empezar a trabajar, el operario debe comprobar si todos los dispositivos de seguridad están correctamente montados y si funcionan según lo previsto.

● El operario del equipo será el responsable de posibles accidentes que involucren a otras personas o sus posesiones. **ADVERTENCIA** • Asegúrese de que el operario lleve ropa ceñida y calzado firme. Evite ropa muy holgada. ● Se debe supervisar a los niños para asegurarse de que no jueguen con el aparato. ● El equipo no debe ser usado por niños o jóvenes. **CAUIDADO** • Compruebe las inmediaciones directas del vehículo antes de arrancar (podría haber niños). Asegúrese de que la visibilidad es suficientemente amplia. **PELIGRO** • Nunca deje el equipo sin supervisión si no está asegurado contra movimientos involuntarios.

Ponga siempre el freno de estacionamiento antes de abandonar el equipo. **CAUIDADO** • Retire la llave de encendido o la KIK (Kärcher Intelligent Key) para evitar un uso no autorizado del equipo. **PRECAUCIÓN** • No use el equipo en zonas en las que exista el riesgo de ser alcanzado por objetos en caída. **ADVERTENCIA** • No mire directamente a la fuente de luz en los equipos con iluminación Blue Spot.

PELIGRO • Peligro de vuelco en terrenos con gran inclinación o cambios de nivel. A la hora de conducir por terrenos con inclinación y cambios de nivel debe tener en cuenta los valores máximos admisibles de los datos técnicos. ● Peligro de vuelco en caso de inclinación lateral excesiva. A la hora de conducir en sentido transversal a la dirección de marcha debe tener en cuenta los valores máximos admisibles de los datos técnicos. ● Peligro de vuelco en caso de terreno inestable. Use el equipo únicamente sobre una base firme.

Instrucciones de seguridad relativas a la conducción

Nota • No se puede garantizar que la lista de peligros de vuelco esté completa. **PELIGRO** • Peligro de vuelco en terrenos con gran inclinación o cambios de nivel. A la hora de conducir por terrenos con inclinación y cambios de nivel debe tener en cuenta los valores máximos admisibles de los datos técnicos. ● Peligro de vuelco en caso de inclinación lateral excesiva. A la hora de conducir en sentido transversal a la dirección de marcha debe tener en cuenta los valores máximos admisibles de los datos técnicos. ● Peligro de vuelco en caso de terreno inestable. Use el equipo únicamente sobre una base firme.

△ ADVERTENCIA • Peligro de accidente debido a una velocidad no adaptada. Tome las curvas a baja velocidad.

Instrucciones de seguridad para motores de combustión

△ PELIGRO • Tenga en cuenta las instrucciones de seguridad especiales recogidas en el manual de instrucciones del fabricante de los motores. ● Queda prohibido el uso en espacios cerra-

dos. • Peligro de envenenamiento: no inhale los gases de escape. • Nunca obture las salidas de los gases de escape. • No se incline sobre la salida de los gases de escape ni la toque. • Tenga en cuenta el tiempo de marcha en inercia del motor tras desconectarlo (3-4 segundos). Mantenerse alejado del área de accionamiento durante este tiempo.

Cuidado y mantenimiento

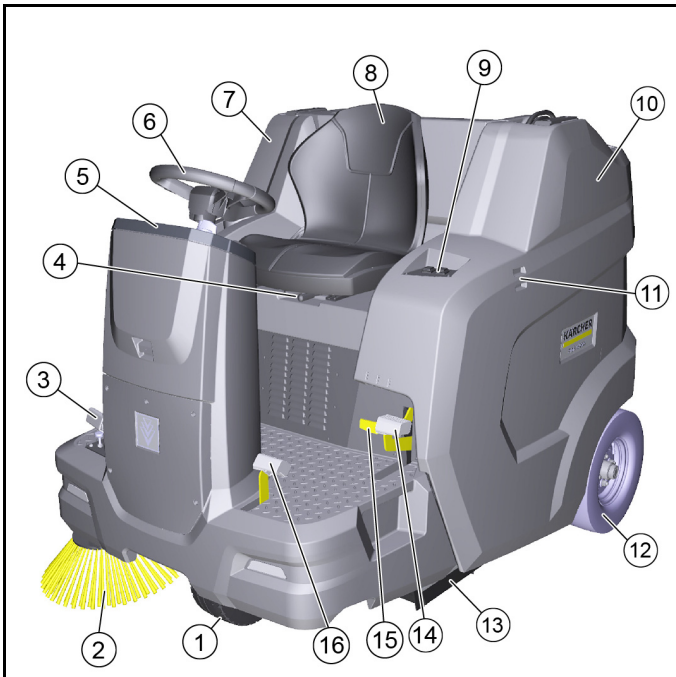
⚠ **ADVERTENCIA** • Antes de realizar trabajos en la instalación eléctrica debe desconectar la batería. • Antes de realizar cualquier tarea de limpieza, mantenimiento, sustitución de piezas o conmutación a otra función, debe desconectar el equipo y retirar la llave de encendido.

⚠ **PRECAUCIÓN** • Solo el servicio de postventa autorizado o el personal especialista familiarizado con todas las reglamentaciones de seguridad pertinentes debe llevar a cabo las reparaciones.

CUIDADO • Observe la revisión de seguridad relativa a los equipos móviles de uso profesional según las normas locales en vigor (p. ej. en Alemania: VDE 0701). • Cortocircuitos u otros daños. No limpie el equipo con mangueras o agua de alta presión. • Siempre debe realizar los trabajos en el equipo con guantes adecuados.

Descripción del equipo

Ilustración



- ① Rueda delantera (accionamiento hidrostático)
- ② Cepillo lateral derecho
- ③ Pedal acelerador hacia delante/hacia atrás
- ④ Ajuste de asiento
- ⑤ Elementos de control*
- ⑥ Volante
- ⑦ Revestimiento a la derecha (giratorio)
- ⑧ Asiento del conductor (con interruptor de contacto del asiento)
- ⑨ Pulsador para levantar/vaciar el recipiente para la suciedad
- ⑩ Tapa del motor, giratoria
- ⑪ Riel de soporte para "Hombase System"
- ⑫ Rueda trasera
- ⑬ Cepillo cilíndrico de barrido con cubrejuntas
- ⑭ Freno de estacionamiento
- ⑮ Soltar el freno
- ⑯ Elevación/bajada del pedal para la trampilla para suciedad gruesa

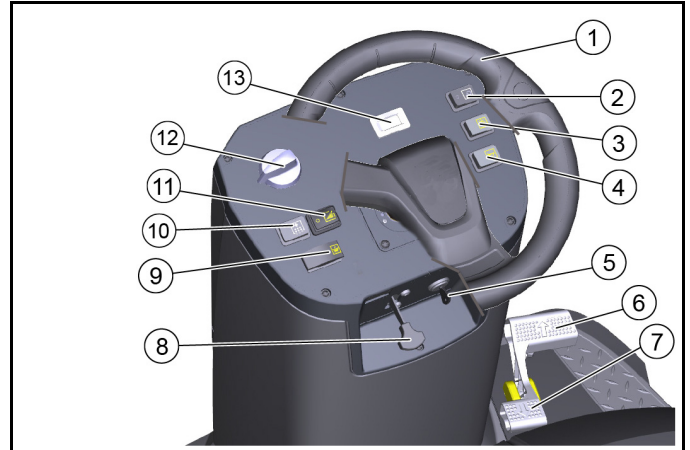
* se describirá con más detalle en un capítulo posterior

Opcional

Los siguientes equipamientos no vienen representados y ya vienen montados de fábrica si se solicita o también se pueden montar posteriormente por el servicio técnico.

- 1 Asiento confort
- 2 Lámpara de advertencia omnidireccional
- 3 Luz de trabajo
- 4 Juego StVZO
- 5 Blue Spot
- 6 Techo protector del conductor
- 7 Cepillo lateral izquierdo
- 8 Sistema de pulverización de agua
- 9 Módulo de gestión de flotas

Elementos de control



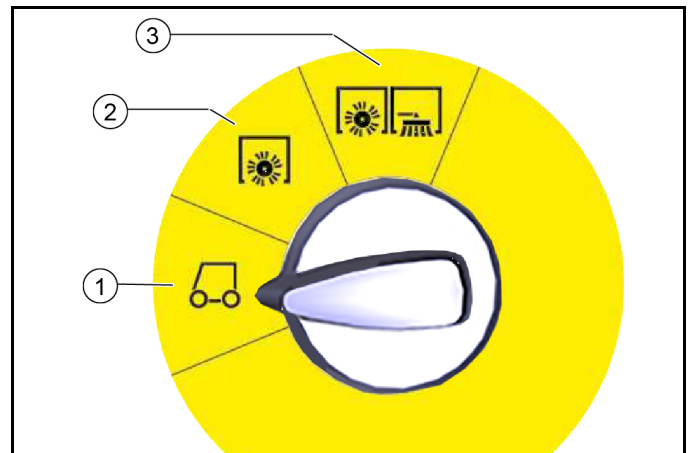
- ① Volante
- ② Interruptor de la luz de trabajo (opción)
- ③ Interruptor de la lámpara de advertencia omnidireccional (opción)
- ④ Bocina
- ⑤ Interruptor de llave
- ⑥ Pedal acelerador "hacia delante"
- ⑦ Pedal acelerador "hacia atrás"
- ⑧ Palanca del cebador
- ⑨ Pulsador de vaciado en alto
- ⑩ Pulsador de limpieza del filtro de polvo
- ⑪ Interruptor del sistema de pulverización de agua (opción)
- ⑫ Selector de programas*
- ⑬ Contador de las horas de servicio

* se describirá con más detalle en un capítulo posterior

Selector de programas

Nota

Las funciones solo se activan cuando el interruptor de llave está encendido.



- ① **Circulación**
 - El motor se puede arrancar en esta posición
 - La barredora se puede llevar al lugar de uso

- El cepillo cilíndrico de barrido y los cepillos laterales se levantan y se apagan

② **Barrido con el cepillo cilíndrico de barrido**

- El cepillo cilíndrico de barrido se baja y se enciende

③ **Barrido con el cepillo cilíndrico de barrido, los cepillos laterales derecho e izquierdo**

- El cepillo cilíndrico de barrido, los cepillos laterales derecho e izquierdo (opcionales) se bajan y se encienden

Revestimientos

⚠ **ADVERTENCIA**

Funcionamiento erróneo debido a revestimientos abiertos

Abra los revestimientos solo cuando el selector de programas esté en <OFF> y se haya quitado la llave.

Está prohibida la apertura durante el funcionamiento.

Apertura/cierre de la tapa del motor

La tapa del motor debe estar abierta para determinadas tareas:

- 1 Repostaje de combustible
- 2 Comprobación/rellenado del nivel de aceite hidráulico
- 3 Cambiar el filtro de aceite hidráulico (solo con el servicio de postventa autorizado)
- 4 Comprobación/sustitución del cepillo cilíndrico de barrido
- 5 Desconexión de la batería



- Para abrir la tapa del motor, agarrar el retráctil empotrado en la parte delantera, desbloquearlo hacia arriba y luego girarlo hacia un lado.

Apertura/cierre del revestimiento a la derecha

El revestimiento a la derecha debe estar abierto para determinadas tareas:

- 1 Apertura/cierre de la marcha libre
- 2 Apertura de la válvula de combustible
- 3 Comprobación/rellenado del nivel de aceite del motor
- 4 Cambio de aceite del motor
- 5 Comprobación/sustitución de la bujía de encendido
- 6 Limpieza/sustitución del filtro de aire



- Para abrir el revestimiento, agarrar el retráctil empotrado, desbloquearlo hacia arriba y luego girarlo hacia un lado.

Compartimentos

La carga máxima admisible en el compartimento es de 20 kg.

- 1 Asegúrese de que la carga esté bien sujeta.

Baterías/cargador

CUIDADO

Utilice únicamente las baterías y los cargadores recomendados por el fabricante

Únicamente sustituya las baterías por baterías del mismo tipo. Retire la batería antes de desechar el vehículo y deseche la batería respetando la normativa local y nacional correspondiente.

Símbolos de los avisos

A la hora de manipular baterías debe tener en cuenta los siguientes avisos:

	Tenga en cuenta los avisos de las instrucciones de uso de la batería, los avisos impresos sobre la propia batería y los avisos de este manual de instrucciones.
	Utilizar protección para los ojos.
	Mantenga alejados a los niños de la batería y el ácido.
	Peligro de explosión
	Prohibido encender fuego, originar chispas, aplicar luz directa y fumar.
	Peligro de quemadura por ácido
	Primeros auxilios.
	Aviso
	Eliminación de residuos
	No deseche la batería en el cubo de basura.

Instrucciones de seguridad para baterías de plomo

⚠ **PELIGRO**

¡Peligro de fuego y explosión!

No coloque herramientas ni elementos similares sobre la batería. Existe riesgo de cortocircuito y explosión.

Se debe evitar estrictamente fumar y producir llamas abiertas. Las salas en donde se cargan las baterías deben tener buena ventilación, ya que durante la carga se emite un gas altamente explosivo.

⚠ **PELIGRO**

Peligro de quemadura por ácido

Cuidado con las fugas de ácido sulfúrico en baterías no estancas.

⚠ **PELIGRO**

Peligro de lesiones

No colocar nunca las heridas en contacto con el plomo.

Lavarse siempre las manos después de trabajar con baterías.

⚠ **ADVERTENCIA**

Riesgo para el medioambiente debido a una eliminación incorrecta de la batería

Asegúrese de eliminar las baterías defectuosas o consumidas de manera segura (si es necesario, póngase en contacto con una empresa de eliminación de residuos o con el servicio de asistencia técnica de Kärcher).

Medidas a tomar en caso de vertido accidental de ácido de la batería

Las baterías de plomo no suponen ningún peligro si se emplean conforme al uso previsto y respetando el manual de instrucciones.

No obstante, debe tener en cuenta que las baterías de plomo contienen ácido sulfúrico, que puede causar abrasiones graves.

1. Aglutine el ácido vertido o que salga de una batería no estanca con algún aglomerante, p. ej. arena. No permita que llegue a la canalización, la tierra o las aguas.
2. Neutralice el ácido con cal/carbonato sódico y deséchelo respetando la normativa local.
3. Para eliminar la batería defectuosa, contacte con una empresa especializada en eliminación de residuos.
4. Enjuague o lave cualquier salpicadura de ácido en el ojo o sobre la piel con mucha agua limpia.
5. A continuación, póngase en contacto con un médico de inmediato.
6. Lave la ropa contaminada con agua.
7. Cámbiese de ropa.

Puesta en funcionamiento previa

Indicaciones de descarga

⚠ **PELIGRO**

Peligro de accidente al descargar el equipo

Utilice una rampa adecuada a la hora de descargar el vehículo. No use una carretilla de horquilla elevadora para descargar/mover el equipo.

Tenga en cuenta el peso a la hora de descargar/mover el equipo. Véase el capítulo "Datos técnicos".

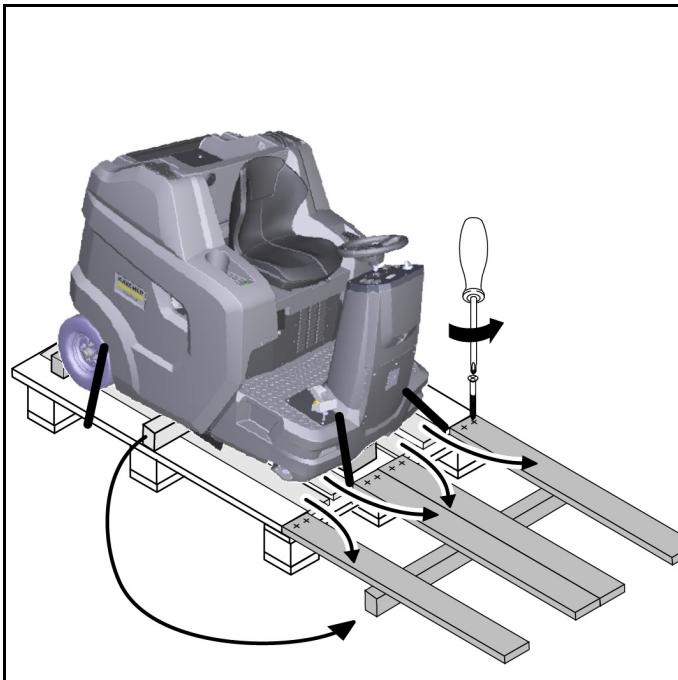


Figura: Rampa hacia abajo

1. Conectar la batería y, en caso necesario, cargarla.
2. Construir una rampa conforme al dibujo con las tablas adjuntas.
3. Cortar las cintas de embalaje de plástico y retirar las láminas de embalaje.

4. Retirar la fijación de la cinta de sujeción de los puntos de anclaje.
5. Desatornillar las cuatro tablas para el suelo marcadas y la madera escuadrada de la paleta.
6. Colocar las tablas en los bordes de la paleta y alinearlas de forma que queden situadas bajo las ruedas del equipo. Atornillar las tablas.
7. Colocar la madera escuadrada debajo de las tablas como apoyo.
8. Retirar los bloques de madera que sujetan las ruedas.
9. Suelte el freno de estacionamiento.
10. Sacar con cuidado el equipo de la paleta utilizando la rampa construida (véase el capítulo "Desplazamiento del equipo con autopropulsión") o empujarlo fuera de la paleta (véase el capítulo "Desplazamiento del equipo sin autopropulsión").

Apertura/cierre de la palanca de marcha libre

⚠ **PELIGRO**

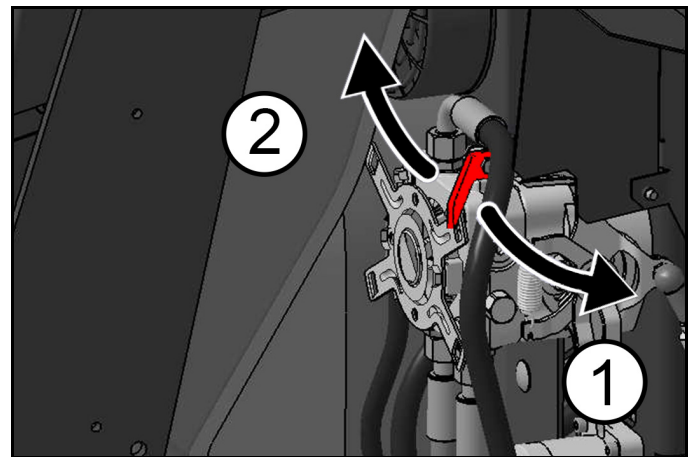
Peligro de accidentes si no funciona el freno

Antes de accionar la palanca de marcha libre, debe asegurar el vehículo para que no pueda salir rodando.

⚠ **PRECAUCIÓN**

Peligro de daños en el accionamiento hidrostático

Empuje el equipo lentamente y solo a una distancia corta. No remolque el equipo bajo ninguna circunstancia.



- ① Palanca de marcha libre, roja
- ② Posición de marcha libre cerrada
– El equipo está listo para la marcha
- ③ Posición de marcha libre abierta
– El equipo se puede mover

Desplazamiento del equipo sin autopropulsión (el equipo se puede mover)

- 1 Abrir la palanca de marcha libre para mover el equipo.
 - a Girar el revestimiento derecho hacia afuera.
 - b Tirar de la palanca de marcha libre hacia su cuerpo (abrir).
 - c Suelte el freno de estacionamiento.
 - d Mover el equipo.

Desplazamiento del equipo con autopropulsión (el equipo está listo para la marcha)

- 1 Después de mover el equipo, cerrar la palanca de marcha libre.
 - a Active el freno de estacionamiento.
 - b Empujar la palanca de marcha libre lejos de su cuerpo (cerrar).
 - c Cerrar el revestimiento derecho.

Montaje del cepillo lateral

Nota

Los cepillos laterales están sujetos al asiento del conductor con una abrazadera de cables cuando se entregan.

1. Fijar los cepillos laterales al equipo antes de la puesta en marcha. Véase el capítulo «Cambiar los cepillos laterales».

Puesta en funcionamiento

Revisión de seguridad antes del inicio

CUIDADO

Peligro de quemaduras por superficies calientes

Manténgase alejado del motor caliente, el escape, el codo y el motor de accionamiento hidráulico.

Deje que el equipo se enfríe antes de realizar la revisión de seguridad.

Nota

Falta información en el capítulo "Conservación y mantenimiento | Trabajos de mantenimiento".

1. Comprobar la función de seguridad de la tapa del motor/el revestimiento a la derecha.
 - a El motor de combustión no debe arrancar con la tapa del motor abierta.
 - b El motor de combustión no debe arrancar con el revestimiento abierto.
2. Compruebe el funcionamiento del interruptor de contacto del asiento.
 - a Con el motor de combustión en marcha, el equipo debe apagarse cuando el conductor se levanta del asiento del conductor.
3. Comprobar la presión de los neumáticos.
4. Compruebe el nivel de aceite del motor.
5. Comprobar el nivel de llenado del depósito hidráulico.
6. Comprobar si hay cuerpos extraños y cintas enrolladas en el cepillo cilíndrico de barrido y los cepillos laterales.
7. Comprobar la facilidad de movimiento y la seguridad de funcionamiento del pedal acelerador (solo cuando el equipo está parado).
8. Vacíe el recipiente para la suciedad.
9. Comprobar el nivel de llenado del depósito de combustible.

Repostaje

⚠ PELIGRO

Peligro de explosión en caso de carburante excesivo

Al repostar combustible, asegúrese de que el carburante no entre en contacto con ninguna superficie caliente.

⚠ PELIGRO

Peligro de explosión al fumar o en caso de fuego abierto

Se mantiene una estricta prohibición de fumar durante el repostaje, así como una prohibición a fuegos abiertos.

⚠ ADVERTENCIA

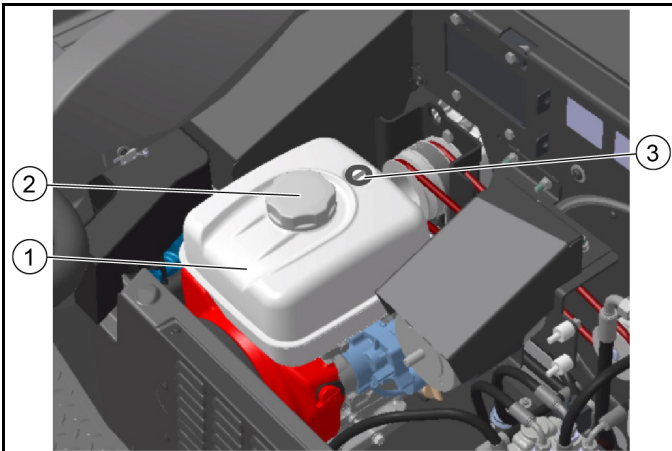
Riesgos para la salud debido a la inhalación de vapores

No reposte combustible en espacios cerrados.

CUIDADO

Peligro de daños por carburante incorrecto

Rellene únicamente con combustible adecuado según se especifica en los datos técnicos.



- ① Depósito de combustible
- ② Cierre del depósito
- ③ Indicador del depósito

1. Apagar el equipo (apagar el motor).
2. Girar la tapa del motor hacia fuera.
3. Abra el cierre del depósito.

4. Reposte combustible.

5. Limpie el exceso de combustible y cierre el depósito.

Ajuste del asiento del conductor

⚠ PELIGRO

Peligro de accidentes

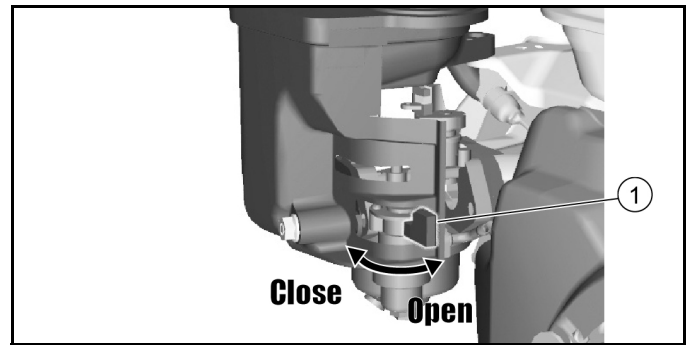
Únicamente ajuste el asiento del conductor con el equipo detenido.



- ① Asiento del conductor
- ② Palanca de ajuste del asiento

1. Accionar la palanca de ajuste del asiento.
2. Mover el asiento del conductor a la posición deseada, soltar la palanca y encastrarla.
3. Comprobar si está encastrada moviendo el asiento del conductor hacia delante y hacia atrás.

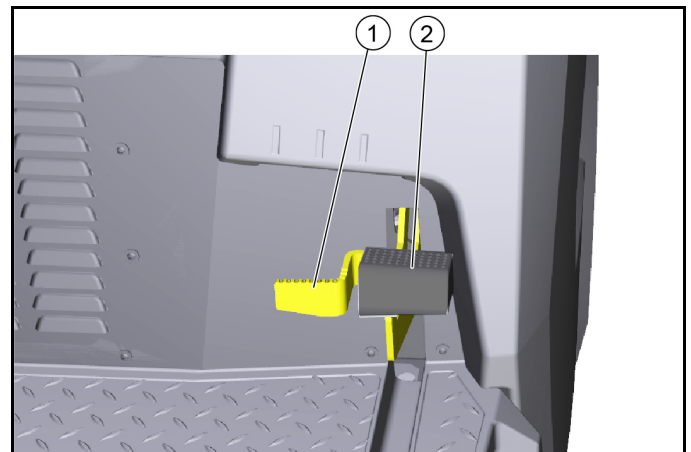
Apertura/cierre de la válvula de combustible



- ① Válvula de combustible

- 1 Para abrir o cerrar la válvula de combustible, girarla en la dirección correspondiente hasta el tope.

Accionar/soltar el freno de estacionamiento



- ① Desbloqueo del freno de estacionamiento
- ② Freno de estacionamiento

Activación del freno de estacionamiento:

1. Presionar el freno de estacionamiento (se encastra).

Liberación del freno de estacionamiento:

2. Presionar el desbloqueo, el freno de estacionamiento se libera.

Servicio

Arranque del equipo (motor)

Nota

Para arrancar el motor, la tapa del motor debe estar cerrada y el conductor debe estar sentado en el asiento del conductor.

1. Abrir la válvula de combustible.
2. Siéntese en el asiento del conductor (interruptor de contacto del asiento).
3. Colocar el selector de programas en la posición "Desplazamiento".
4. Insertar la llave en el interruptor de llave y girarla a la posición "I - ON", el motor arranca.
5. Con temperaturas exteriores bajas: Accionar la palanca del cebador.

Conducción del equipo

CUIDADO

Riesgo de lesiones durante el desplazamiento marcha atrás

No debe suponer un peligro para terceros al dar marcha atrás.

En caso necesario, informarles.

⚠ ADVERTENCIA

Peligro de accidentes

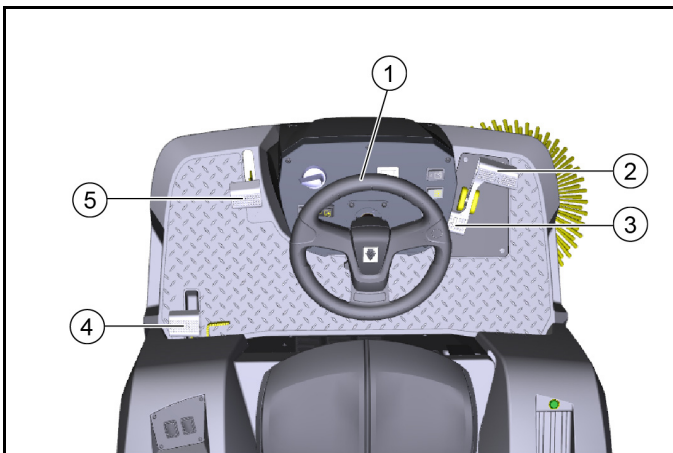
No circule con el recipiente para la suciedad levantado.

CUIDADO

Peligro de daños del accionamiento

Antes de cada desplazamiento, asegúrese de que la palanca de marcha libre esté cerrada.

Pisar siempre el pedal acelerador con cuidado y lentamente. No cambiar repentinamente de marcha atrás a marcha hacia delante o viceversa.



- ① Volante
- ② Desplazamiento hacia delante
- ③ Desplazamiento hacia atrás
- ④ Freno de estacionamiento
- ⑤ Trampilla para suciedad gruesa

1. Accione el pedal acelerador con precaución.
 - a Regular continuamente la velocidad de conducción con el pedal acelerador.
 - b Evitar accionar el pedal de manera brusca.
 - c Adaptar la velocidad de conducción a las condiciones correspondientes.
2. Controle la dirección de marcha con el volante.
3. Soltar el pedal acelerador, el equipo frena automáticamente y se detiene.
 - a En caso de emergencia, accionar también el freno de estacionamiento.

Modo de barrido

Indicaciones relativas al funcionamiento de barrido

⚠ PELIGRO

Peligro de lesiones por parada repentina

Durante la conducción o la realización de tareas de limpieza no debe levantarse del asiento del conductor (el interruptor de contacto del asiento detendrá el equipo de forma repentina).

⚠ ADVERTENCIA

Peligro de lesiones por piedras o esquirlas

Si circula con la trampilla para suciedad gruesa abierta, preste atención a la presencia de personas, animales u objetos en las inmediaciones del equipo (las piedras o esquirlas que salen despedidas representan un peligro).

⚠ PRECAUCIÓN

Peligro de daños por flejes o similares

No barra flejes, cordones o similares (daños en el sistema mecánico de barrido).

Los objetos u obstáculos sueltos no deben sobrepasarse ni empujarse.

1. Para lograr un resultado óptimo de limpieza, adaptar la velocidad de conducción a las circunstancias.
2. Solo se permite barrer con el recipiente para la suciedad retraído.
 - a Si el selector de programas está en "Desplazamiento", la chapaleta del recipiente se cierra automáticamente.
 - b Si cambia el selector de programas a "Barrido", la chapaleta del recipiente se abre automáticamente y el recipiente para la suciedad está listo para recoger la suciedad barrida.
3. Vaciar el recipiente para la suciedad a intervalos regulares.
 - a Si se han recogido principalmente esquirlas (suciedad barrida pesada), vaciar el recipiente para la suciedad antes.
4. Durante la limpieza de superficies, colocar el selector de programas en "Barrido con cepillo cilíndrico de barrido".
5. Para limpiar los bordes laterales, utilizar también los cepillos laterales; para ello, colocar el selector de programas en "Barrido con cepillo cilíndrico de barrido y cepillos laterales".
6. Los obstáculos fijos de hasta 6 cm de altura se pueden sobrepasar lenta y cuidadosamente.
7. Para pasar por encima de obstáculos fijos superiores a 6 cm, usar una rampa adecuada.

Barrido con cepillo cilíndrico de barrido y cepillos laterales

1. Para realizar tareas de limpieza, seleccione la dirección de marcha hacia adelante.
2. Para la limpieza de superficies: Bajar el cepillo cilíndrico de barrido; para ello, colocar el selector de programas en "Barrido con cepillo cilíndrico de barrido".
3. Para superficies mojadas o húmedas: Abrir la chapaleta de barrido en mojado.
4. Para limpiar cerca del borde: bajar también los cepillos laterales derechos colocando el selector de programas en "Barrido con cepillo giratorio y cepillos laterales".
5. Para recoger objetos más grandes (50 mm): Presionar brevemente el pedal de la trampilla para suciedad gruesa.
6. Limpiar los filtros de polvo de vez en cuando.
 - a El filtro de polvo se limpia automáticamente a intervalos regulares.
 - b En entornos polvorientos, accionar también el interruptor de limpieza del filtro.

Vaciado del recipiente para la suciedad

El vaciado en alto del equipo permite vaciar la suciedad barrida del recipiente para la suciedad directamente en un contenedor de basura (para la altura máxima de descarga, véase el capítulo "Datos técnicos").

⚠ PRECAUCIÓN

Peligro de vuelco

Vacíe el recipiente para la suciedad solo sobre una superficie llana con una base firme.

Durante el vaciado, mantenga una distancia de seguridad con respecto a escombreras y rampas.

⚠ PRECAUCIÓN

Peligro de lesiones

Durante el proceso de vaciado, asegúrese de que no haya ninguna persona ni animal dentro del alcance de giro del recipiente para la suciedad.

⚠ PRECAUCIÓN

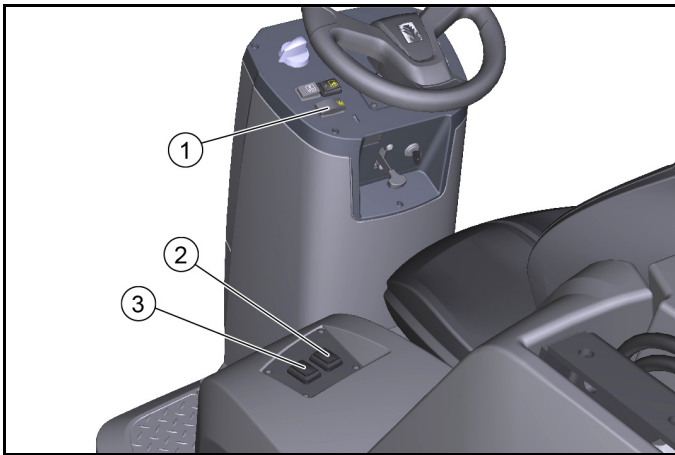
Peligro de aplastamiento

No toque las varillas del sistema mecánico de vaciado.

CUIDADO

Riesgo de accidente, riesgo de lesiones

No se debe cambiar al modo de barrido mientras el recipiente para la suciedad está levantado.



- ① Pulsador de vaciado en alto
 - ② Interruptor para elevar/bajar el recipiente para la suciedad
 - ③ Interruptor para abrir/cerrar la tapa del recipiente
1. Colocar el selector de programas en la posición "Desplazamiento" (el recipiente para la suciedad solo se puede levantar en esta posición).
 2. Posicionar el equipo de forma aproximada.
 - a Después de apagar el equipo, esperar al menos 1 minuto para que el polvo se asiente antes de vaciarlo.
 3. Presionar el pulsador de vaciado en alto en el campo de control y mantenerlo presionado.
 4. Presionar el interruptor del recipiente para la suciedad y levantar el recipiente para la suciedad.
 - a Para vaciarlo en un contenedor de basura, levantar el recipiente para la suciedad completamente y acercarse lentamente al recipiente colector.
 - b Para vaciar el recipiente para la suciedad, levantarlo aproximadamente a la mitad hasta que se pueda abrir la tapa del recipiente (si la altura de vaciado es demasiado baja, se bloquea el accionamiento de la tapa del recipiente).
 5. Active el freno de estacionamiento.
 6. Presionar el interruptor de la tapa del recipiente y vaciar el recipiente para la suciedad.
 7. Cerrar la tapa del recipiente.
 8. Suelte el freno de estacionamiento.
 9. Alejarse del punto de vaciado.
 10. Bajar completamente el recipiente para la suciedad.

Desconexión del equipo

Cuando el equipo está apagado, el filtro de polvo se limpia automáticamente.

- 1 Depositar el equipo sobre una superficie plana.
- 2 Girar el selector de programas a la posición "Desplazamiento".
- 3 Active el freno de estacionamiento.
- 4 Retirar la llave del interruptor de llave.
- 5 Cierre la válvula de combustible.

Transporte

⚠ PELIGRO

Riesgo de accidente al cargar

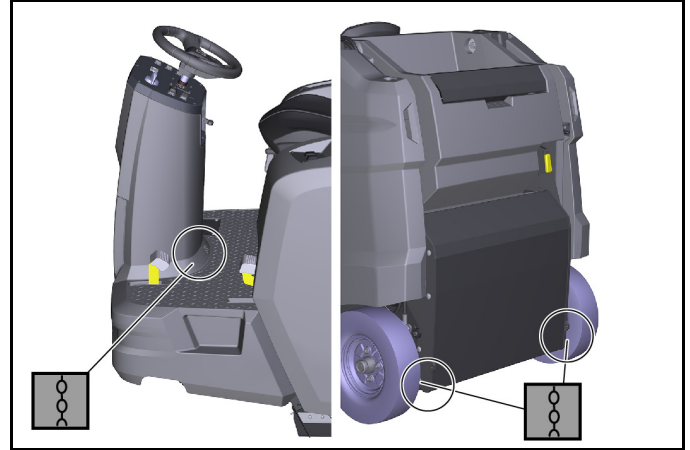
Cierre siempre la palanca de marcha libre cuando cargue el equipo. Solo así se podrán utilizar el motor y el freno de estacionamiento. El equipo siempre debe autopropulsarse en superficies inclinadas o pendientes.

Cargar y descargar los equipos únicamente sobre una superficie nivelada.

Peligro de lesiones y daños

Tenga en cuenta la tara (peso para el transporte) del equipo cuando lo transporte en remolques o vehículos.

Asegure el equipo conforme a las directrices vigentes para evitar que resbale y vuelque.



- 1 Cierre la válvula de combustible.
- 2 Asegurar la barredora a las ruedas con cuñas.
- 3 Asegurar la barredora con correas de sujeción o cuerdas. Tener en cuenta las marcas para las áreas de fijación en el marco base (símbolos de cadena).
 - Los puntos de fijación traseros izquierdo y derecho son aberturas (aprox. ø 30 mm) en el bastidor entre la rueda trasera y el recipiente para la suciedad.
 - En la parte delantera está la zona de fijación entre el reposapiés y la torre delantera.
- 4 Desconecte el polo negativo de la batería.
- 5 Quitar la llave.

Almacenamiento

⚠ PRECAUCIÓN

Peligro de lesiones y daños

Tenga en cuenta el peso del equipo durante el almacenamiento. Preste atención también a los avisos que figuran en el manual de instrucciones del motor.

- 1 Dejar la barredora en una superficie llana y en un entorno seco y a prueba de heladas. Proteger del polvo con una lona de cubierta.
- 2 Asegurar la barredora para que no se mueva involuntariamente (freno de estacionamiento).
- 3 Cierre la válvula de combustible.
- 4 Quitar la llave.
- 5 Desconectar el polo negativo de la batería si la barredora no se usa más de 4 semanas.
- 6 Cargar la batería en intervalos de aprox. 2 meses.

Si la barredora no se usa durante mucho tiempo:

- 1 Drenar completamente el combustible del depósito.
- 2 Cambio del aceite del motor.
- 3 Desenroscar la bujía de encendido y verter 5 ml de aceite de motor nuevo en el orificio de la bujía de encendido. Hacer girar el motor varias veces sin la bujía de encendido (no arrancar). Atornillar la bujía de encendido.

Conservación y mantenimiento

CUIDADO

Tenga en cuenta las instrucciones de seguridad relativas a la conservación y el mantenimiento de este manual de instrucciones.

Limpieza del equipo

CUIDADO

Cortocircuitos u otros daños. No limpie el equipo con mangueras o agua de alta presión.

CUIDADO

Limpieza incorrecta

Peligro de daños.

No utilice detergentes agresivos ni abrasivos.

⚠ PELIGRO

Riesgo para la salud debido al polvo

Para limpieza interior con aire comprimido.

Utilice una máscara antipolvo y gafas de seguridad.

Limpieza del interior del equipo

- 1 Abrir los revestimientos.
- 2 Soplar el equipo con aire comprimido.
- 3 Limpiar el equipo con un paño humedecido en lejía suave.
- 4 Cerrar los revestimientos.

Limpieza del exterior del equipo

- 1 Limpiar el equipo con un paño humedecido en lejía suave.

Intervalos de mantenimiento

Nota

Para mantener la garantía, durante la duración de esta, el servicio de postventa autorizado debe realizar todos los trabajos de mantenimiento de conformidad con la lista de comprobación para la inspección (ICL).

- El contador de horas de servicio indica el tiempo de los intervalos de mantenimiento.
- Los intervalos para los trabajos de servicio y mantenimiento por parte del cliente/operario se enumeran en el capítulo "Mantenimiento por parte del cliente". Los trabajos deben realizarlos el personal especialista cualificado. En caso necesario, puede ponerse en contacto con las tiendas especializadas de Kärcher en cualquier momento.
- Los trabajos de mantenimiento adicionales debe realizarlos el servicio de postventa autorizado de acuerdo con la lista de comprobación para la inspección. Póngase en contacto con el servicio de postventa con antelación.

Mantenimiento por parte del cliente

Nota

Todos los trabajos de mantenimiento y servicio deben ser llevados a cabo por personal especialista cualificado, si lo necesita, puede ponerse en contacto con una tienda especializada de Kärcher.

Los trabajos en el sistema hidráulico solo puede realizarlos el servicio de postventa autorizado.

Nota

Para más descripciones, véase el capítulo «Trabajos de mantenimiento».

• Diariamente

- 1 véase el capítulo "Revisión de seguridad antes del inicio".

• Semanalmente

- 1 Compruebe si las piezas móviles se mueven con facilidad.
- 2 Compruebe el ajuste y el desgaste de los cubrejuntas en el área de barrido.
- 3 Comprobación de las cubrejuntas en la tapa del recipiente para la suciedad (3x)
- 4 Compruebe el nivel de desgaste del cepillo cilíndrico de barrido y los cepillos laterales.
- 5 Compruebe el filtro de polvo y, en su caso, limpie la caja de filtro.
- 6 Comprobar el filtro de aire.

- 7 Comprobar la estanqueidad del sistema hidráulico y de combustible.
- 8 Compruebe la tensión, el desgaste y el funcionamiento de las correas.

• Mantenimiento cada 50 horas de servicio

- 1 Limpiar el filtro de aire (con más frecuencia cuando se usa en un entorno polvoriento).

• Mantenimiento cada 100 horas de servicio

- 1 Cambio de aceite del motor (primer cambio después de 20 horas de servicio).

- 2 Comprobar y limpiar la bujía de encendido.

- 3 Limpiar el filtro de aire.

- 4 Limpiar el depósito decantador.

• Mantenimiento cada 300 horas de servicio

- 1 Cambiar el filtro de aire.

- 2 Limpiar el filtro de combustible.

- 3 Cambiar la bujía de encendido.

• Mantenimiento tras desgaste

- 1 Sustituya los cubrejuntas.

- 2 sustituir el cepillo cilíndrico de barrido.

- 3 Sustituya los cepillos laterales.

Mantenimiento por parte del servicio de postventa

Nota

Para mantener la garantía, durante la duración de esta, todos los trabajos de mantenimiento y servicio deben ser realizados por el servicio de postventa autorizado de Kärcher de conformidad con la lista de comprobación para la inspección.

- Inspección inicial después de 20 horas de servicio

- Mantenimiento cada 100 horas de servicio

- Mantenimiento cada 300 horas de servicio

Trabajos de mantenimiento

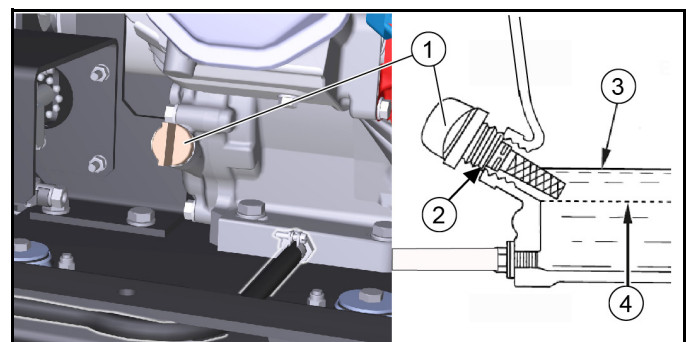
Comprobación/rellenado del nivel de aceite del motor

Comprobar el nivel de aceite cuando el equipo esté estacionado y en posición horizontal.

CUIDADO

Peligro de quemaduras

No toque superficies calientes, como el escape o el motor.



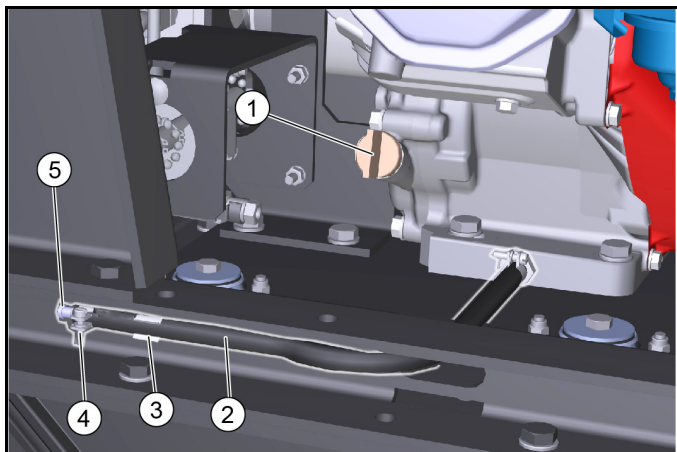
- ① Varilla de nivel de aceite
- ② Orificio de llenado de aceite
- ③ nivel de aceite superior (MÁX)
- ④ nivel de aceite inferior (MÍN)

1. Depositar el equipo sobre una superficie plana.
2. Dejar enfriar el motor.
 - a Comprobar el nivel de aceite del motor no antes de 5 minutos después de que se haya apagado el motor.
3. Abrir el revestimiento derecho.
4. Desenroscar la varilla y leer el nivel de aceite.
 - a Si el nivel de aceite está por debajo de MÍN, añadir aceite del motor.
Para los tipos de aceite, véase el capítulo "Datos técnicos".
 - b No sobrellenar, llenar solo hasta MÁX.
5. Si el nivel de aceite es correcto, enroscar la varilla.
6. Cierre el revestimiento.

Cambio de aceite

El cambio de aceite debe hacerse con el motor caliente para así conseguir que el aceite salga con más facilidad.

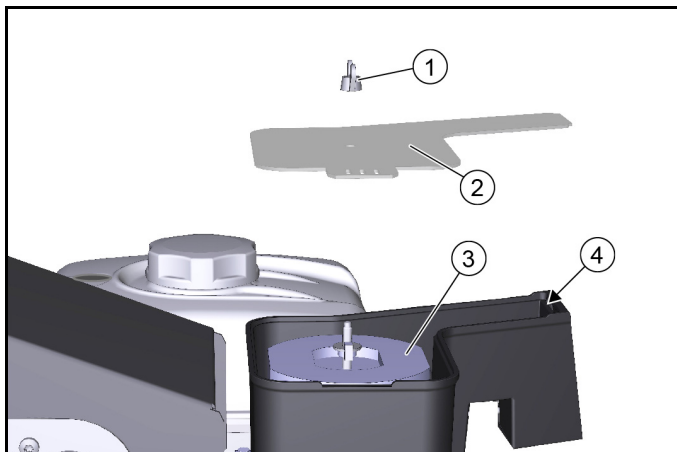
1. Apague el motor.
2. Deposite el equipo sobre una superficie plana.
3. Preparar un colector adecuado para el aceite usado.
4. Abrir el revestimiento derecho (girar).



- ① Varilla/orificio de llenado de aceite
 - ② Manguera de desagüe
 - ③ Sujeción para la manguera de desagüe
 - ④ Abrazadera de manguera
 - ⑤ Pieza de cierre
5. Desenrosque la varilla de nivel de aceite.
 6. Extraer la manguera de desagüe de la sujeción.
 7. Abrir la abrazadera para mangueras de la manguera de desagüe y extraer la pieza de cierre.
 8. Dejar que el aceite se expulse completamente del colector.
 9. Insertar la pieza de cierre y apretar con una abrazadera para mangueras.
 10. Eche aceite de motor nuevo (véase «Datos técnicos») hasta el borde inferior del orificio de llenado de aceite.
 11. Coloque y apriete la varilla de nivel de aceite.
 12. Cierre el revestimiento.
 13. Elimine el aceite usado de manera respetuosa con el medioambiente.

Comprobación del filtro de aire

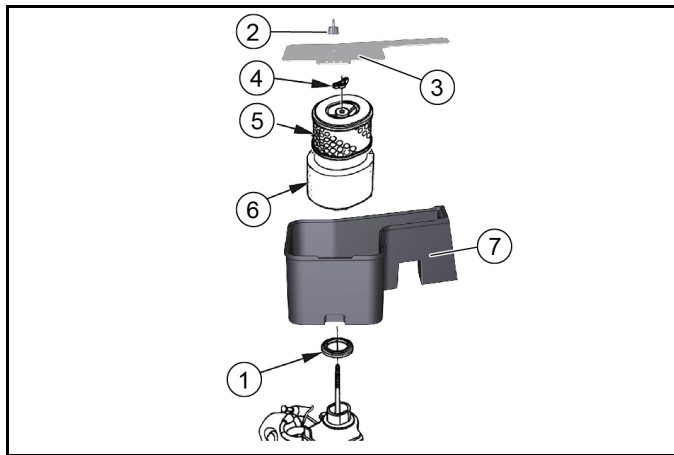
1. Desenrosque la tuerca de mariposa.



- ① Tuerca de mariposa
 - ② Tapa
 - ③ Filtro de aire
 - ④ Fijación
2. Retire la tapa.
 3. Comprobar si el filtro de aire está sucio y limpiarlo si es necesario.
 4. Deslizar la cubierta en la fijación y luego colocarla.
 - a Prestar atención a la posición correcta en la fijación.
 5. Coloque y atornille la tuerca de mariposa.

Limpieza del filtro de aire

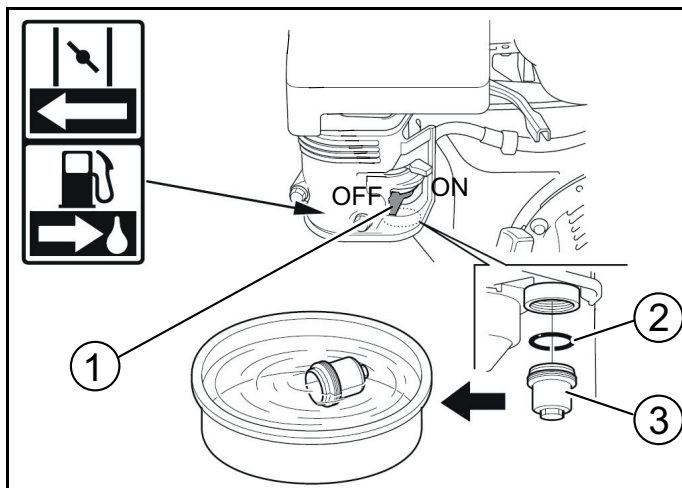
1. Desenrosque la tuerca de mariposa situada en la tapa.



- ① Junta
 - ② Tuerca de mariposa de la tapa
 - ③ Tapa
 - ④ Tuerca de mariposa del filtro de aire
 - ⑤ Elemento de filtro de papel
 - ⑥ Elemento de filtro de espuma
 - ⑦ Carcasa del filtro de aire
2. Retire la tapa.
 3. Desenrosque la tuerca de mariposa situada en el filtro de aire.
 4. Retire el elemento de filtro de aire.
 5. Saque el elemento de filtro de espuma del elemento de filtro de papel.
 6. Compruebe si ambos elementos de filtro de aire presentan daños.
 7. Sustituya los elementos de filtro de aire que estén dañados.
 8. Limpie los elementos de filtro de aire en caso de que se vayan a volver a utilizar.
 9. Sacuda varias veces el elemento de filtro de papel contra una superficie dura o bien límpielo soplando con aire comprimido desde dentro (máximo 0,2 MPa).
 10. Los siguientes pasos se deben realizar para el elemento de filtro de espuma:
 - a Limpiar con agua jabonosa caliente.
 - b Enjuagar con agua limpia.
 - c O bien limpiar con disolvente no inflamable.
 - d Dejar secar.
 - e Sumergir en aceite de motor limpio.
 - f Expulsar el aceite sobrante.
 11. Frotar el interior de la tapa y de la carcasa del filtro de aire con un trapo húmedo. Asegúrese de que no penetra suciedad en el motor.
 12. Coloque el elemento de filtro de espuma sobre el elemento de filtro de papel.
 13. Coloque el elemento de filtro de aire en la carcasa.
 14. Asegúrese de que está colocada la junta entre la carcasa del filtro de aire y el motor.
 15. Coloque y apriete la tuerca de mariposa del filtro de aire.
 16. Coloque la tapa.
 17. Coloque y apriete la tuerca de mariposa de la tapa.

Limpeza del depósito decantador

1. Gire la válvula de combustible a la posición OFF.

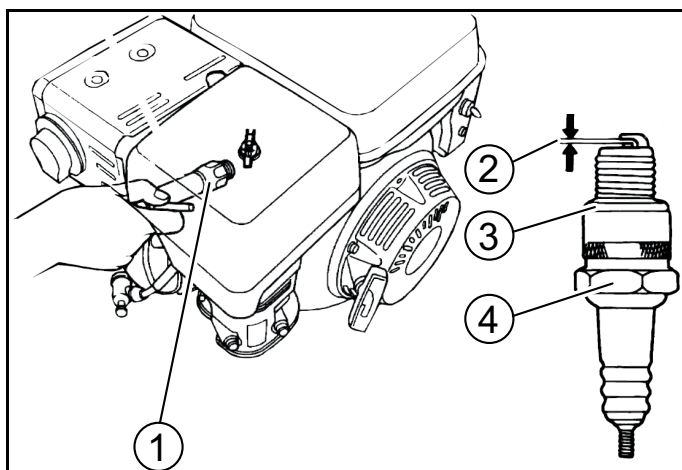


- ① Válvula de combustible
- ② Junta tórica
- ③ Depósito decantador

2. Desenrosque el depósito decantador.
3. Retire la junta tórica.
4. Limpie el depósito decantador con disolvente no inflamable.
5. Seque por completo el depósito decantador.
6. Coloque la junta tórica en la carcasa.
7. Enrosque y apriete el depósito decantador.
8. Gire la válvula de combustible a la posición ON.
9. Compruebe que el depósito decantador esté bien colocado.
10. Gire la válvula de combustible a la posición OFF.

Comprobación/ajuste de la bujía de encendido

1. Desconecte el conector de la bujía de encendido.
2. Limpie el entorno de la bujía de encendido para que no penetre suciedad en el motor cuando se retire la bujía de encendido.
3. Desenrosque la bujía de encendido usando una llave para bujías de 13/16".



- ① Llave para bujías
 - ② 0,7...0,8 mm
 - ③ Junta
 - ④ Bujía de encendido
4. Sustituya la bujía de encendido si tiene los electrodos desgastados o el aislador roto.
 5. Compruebe la distancia entre los electrodos de la bujía de encendido. Valor nominal 0,7...0,8 mm.
 6. Compruebe la presencia de daños en la junta de la bujía de encendido.

CUIDADO

Peligro de daños

Si la bujía de encendido está suelta, puede sobrecalentarse y dañar el motor. Si la bujía de encendido está excesivamente apretada, puede dañar la rosca en el motor.

Tenga en cuenta las siguientes instrucciones para apretar la bujía de encendido.

7. Enrosque la bujía de encendido manualmente prestando atención. Procure no enroscar la bujía de encendido ladeada en la rosca.
8. Enrosque la bujía de encendido hasta el tope con la llave para bujías y apriétela del siguiente modo.
 - a Apriete con 1/8...1/4 vueltas una bujía de encendido usada.
 - b Apriete con 1/2 vuelta una bujía de encendido nueva.
9. Conecte el conector de la bujía de encendido.

Comprobación del nivel de aceite hidráulico y rellenado

CUIDADO

Peligro de daños del sistema hidráulico

Preste atención a la máxima limpieza al rellenar.

Trabajos en el sistema hidráulico únicamente a través del servicio de postventa autorizado.

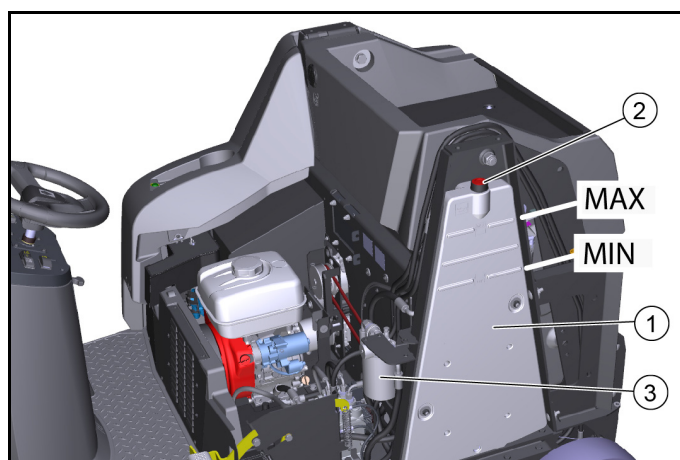


Figura sin tapa del motor

- ① Depósito de aceite hidráulico
- ② Tapa del ventilador/boca de llenado
- ③ Filtro de aceite hidráulico

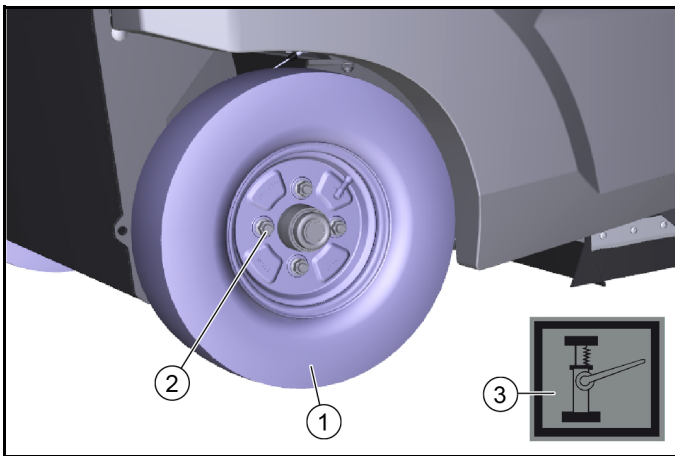
1. Pare el equipo.
2. Abrir la tapa del motor.
3. Comprobar el nivel de aceite hidráulico con el motor frío.
 - a El nivel de aceite hidráulico adecuado debe estar entre las marcas superior "MÁX" e inferior "MÍN".
4. En caso necesario, rellene el aceite hidráulico.
 - a Retirar la tapa del ventilador.
 - b Rellene aceite hidráulico.
Tipos de aceite hidráulico: véase el capítulo "Datos técnicos".
 - c Colocar la tapa del ventilador.
5. Cerrar la tapa del motor.

Cambio de la rueda trasera

△ ADVERTENCIA

Peligro de lesiones

Apagar el vehículo únicamente sobre una superficie estable. Comprobar que la base sea estable. Además, asegurar el equipo para que no se desplace con una cuña. Emplee un gato común adecuado.



① Rueda trasera

② Tuerca de la rueda (4x)

③ Símbolo de punto de alojamiento

1. Estacionar el equipo sobre una superficie llana.
 - a Comprobar que la base sea estable.
 - b Asegurar el equipo para que no se mueva.
 - c Abrir el revestimiento lateral o la tapa del motor.
2. Colocar el gato en los puntos de alojamiento marcados en el bastidor.
3. Afloje las tuercas de la rueda aprox. 1 vuelta con la herramienta adecuada.
4. Elevar el equipo con el gato.
5. Desatornillar y retirar las tuercas de las ruedas.
6. Retirar la rueda.
7. Dejar reparar la rueda defectuosa en un taller especializado o sustituirla.
8. Colocar la rueda, atornillar las tuercas de la rueda hasta el tope y apretar ligeramente.
9. Bajar el equipo con el gato.
10. Cierre del revestimiento lateral o la tapa del motor
11. Apretar las tuercas de la rueda con el par de giro requerido (56 Nm).

Cambio de la rueda delantera

1. Ponerse en contacto con el servicio de postventa para desmontar la rueda delantera.

Cambio de los cepillos laterales

Gracias al cojinete oscilante de los cepillos laterales, la superficie de barrido se ajusta automáticamente cuando las cerdas están desgastadas. Si están demasiado desgastados (longitud de las cerdas aprox. 10 cm), sustituir los cepillos laterales.



① Cepillos laterales

② Tornillos

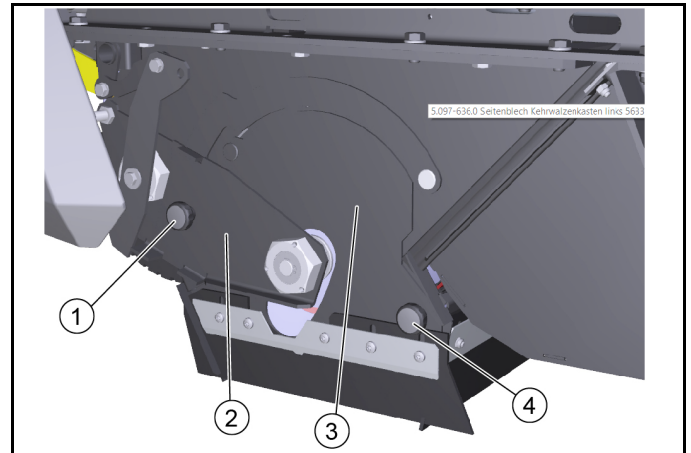
1. Pare el equipo.
2. Desatornille 3 tornillos del lado inferior.
3. Desmonte los cepillos laterales.
4. Si es necesario, limpie el alojamiento.

5. Coloque los nuevos cepillos laterales sobre los dispositivos de arrastre y fíjelos con tornillos.

Comprobación/sustitución del cepillo cilíndrico de barrido

Desmontaje del cepillo cilíndrico de barrido

Gracias al cojinete oscilante del cepillo cilíndrico de barrido, la superficie de barrido se ajusta automáticamente cuando las cerdas están gastadas. Sustituirlo si está demasiado desgastado (el resultado de la limpieza no es satisfactorio).



① Tornillo moleteado, izquierda

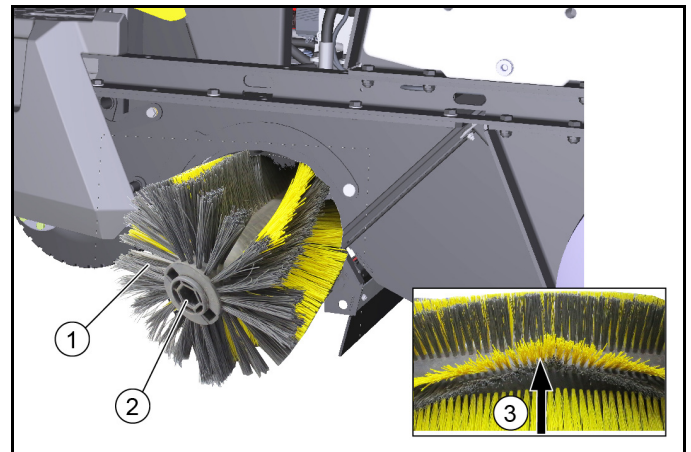
② Placa de alojamiento

③ Placa de cubierta

④ Tornillo moleteado, derecha

1. Pare el equipo.
2. Abrir la tapa del motor.
3. Bajar el cepillo cilíndrico de barrido (con el motor apagado).
4. Desatornille el tornillo moleteado izquierdo.
5. Extraiga la placa de alojamiento.
6. Desatornille el tornillo moleteado derecho.
7. Retirar la placa de cubierta.
8. Extraiga el cepillo cilíndrico de barrido.

Montaje del cepillo cilíndrico de barrido



① Cepillo cilíndrico de barrido

② Alojamiento del cepillo cilíndrico de barrido

③ Alineación de las cerdas hacia delante en la dirección de marcha

1. Comprobar el nivel de desgaste del cepillo cilíndrico de barrido y la presencia de cintas enrolladas.
2. En caso necesario: Monte un nuevo cepillo cilíndrico de barrido.
3. Durante el montaje, tener en cuenta que las cerdas estén correctamente alineadas (los alojamientos del cepillo cilíndrico de barrido son idénticos).
4. Monte la placa de cubierta y la placa de alojamiento en el orden inverso.

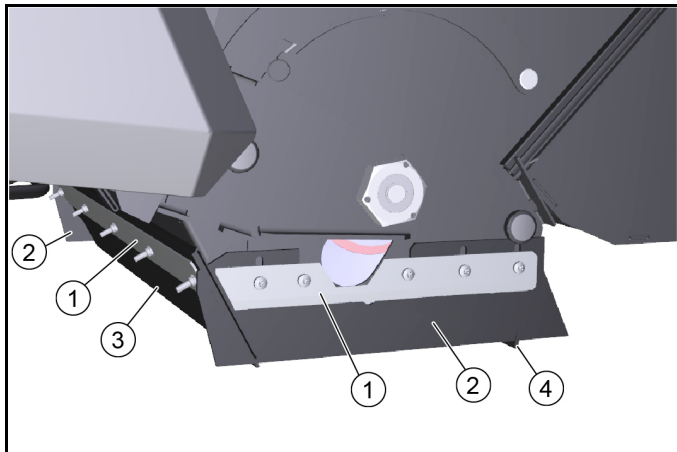
Sustitución/ajuste del cubrejuntas

Cubrejuntas	Valores de ajuste
Cubrejuntas laterales	Distancia al suelo 0-1 mm
Cubrejuntas delantero	Marcha en inercia 10-15 mm
Cubrejuntas trasero	Marcha en inercia 5-10 mm

Nota

La marcha en inercia del cubrejuntas delantero y trasero define el nivel de plegado hacia atrás de los labios de sellado durante la marcha hacia adelante.

Los cubrejuntas laterales deben contar con cierta distancia hasta el suelo si están correctamente ajustados.



- ① Fijación
- ② Cubrejuntas lateral
- ③ Cubrejuntas delantero
- ④ Cubrejuntas trasero

1. Soltar la fijación de los cubrejuntas.
2. Ajustar el cubrejuntas desplazándolo en el orificio longitudinal.
a Para consultar los valores, véase la tabla.

3. Si los ajustes son correctos, fijar el cubrejuntas.

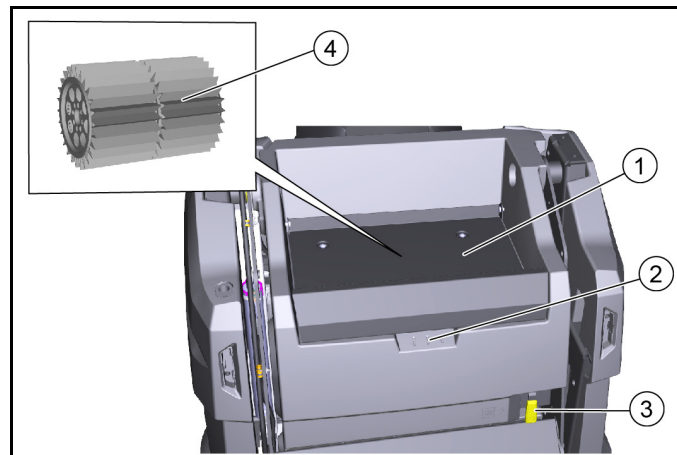
Comprobación/sustitución del filtro de polvo

⚠ PELIGRO

Riesgo para la salud debido al polvo

Lleve una máscara antipolvo y gafas al realizar tareas en la instalación de los filtros.

Tenga en cuenta las reglamentaciones de seguridad en un entorno con polvo fino.



- ① Cubierta
- ② Retráctil
- ③ Palanca del filtro de polvo
- ④ Filtro de polvo (filtro redondo)

1. Parar el equipo.
2. Esperar al menos 1 minuto para que se asiente el polvo.
3. Girar la cubierta hacia arriba por el retráctil.
4. Mover la palanca del filtro de polvo hacia la derecha.
5. Extraer el filtro de polvo hacia arriba.
6. En caso necesario: Limpiar el filtro de polvo (vaciar aspirando o sacudir con cuidado) o usar un nuevo filtro de polvo.

Ayuda en caso de fallos

Con la siguiente vista general podrá solucionar los fallos menores.

En caso de cualquier avería no enumerada, póngase en contacto con el servicio de postventa (asistencia técnica).

⚠ PELIGRO

Peligro de lesiones y accidentes por movimiento involuntario del vehículo

Antes de realizar cualquier trabajo de mantenimiento o conservación, desenchufe el vehículo y retire la llave de encendido.

⚠ PELIGRO

Peligro de choques eléctricos

Antes de realizar trabajos en los componentes eléctricos, debe desconectar la batería.

Solo el servicio de postventa autorizado puede realizar los trabajos de reparación y demás trabajos en los componentes eléctricos.

Fusibles del equipo

Si una función falla, puede comprobar los fusibles del equipo antes de ponerse en contacto con el servicio de postventa.

⚠ ADVERTENCIA

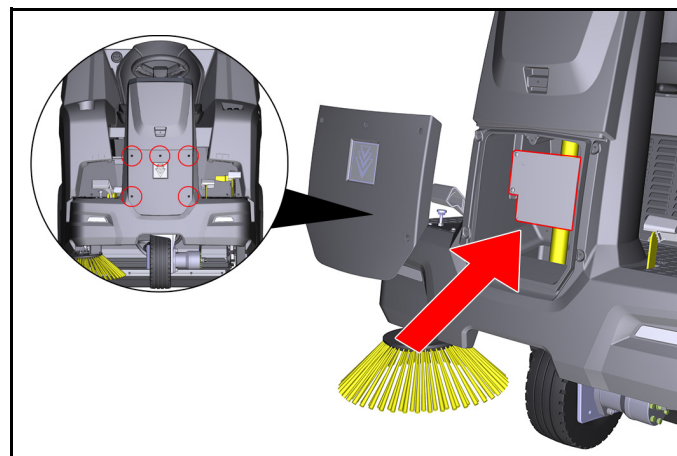
Peligro de daños por manipulación incorrecta

La unidad de control o los componentes del equipo pueden sufrir daños si los fusibles del equipo están mal insertados.

Sustituya los fusibles del equipo solo por fusibles del mismo tipo (fusible de cuchilla) y valor (A)

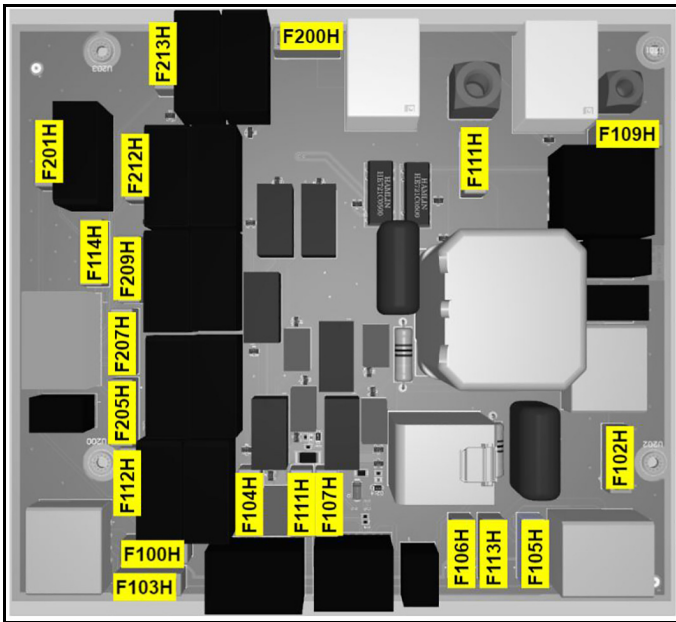
Los fusibles del equipo se encuentran en la unidad de control electrónica del vehículo.

La unidad de control está situada debajo de la cubierta delantera de la columna de dirección:



1. Apagar el equipo y asegurarlo para que no se mueva.
2. Desconectar el polo negativo de la batería.
3. Desenroscar 5 tornillos de la cubierta delantera.
4. Retirar la cubierta.
5. Identificar el fusible del equipo defectuoso utilizando la tabla.
6. Sustituir los fusibles del equipo defectuosos.
7. Colocar nuevamente la cubierta.
8. Volver a conectar el terminal negativo de la batería.

Fusibles del equipo (resumen)






Fusible del equipo	Valor (A)	Designación
F100H	7,5	Interruptor de llave
F102H	7,5	Luz de trabajo
F103H	7,5	Bomba de agua
F104H	3	LED
F105H	7,5	Luz de trabajo
F106H	3	Blue Spot
F107H	1	Contador TCU
F109H	5	Filtro del motor
F110H	5	Bocina
F111H	10	Motores elevadores
F112H	5	Arranque de motor
F113H	1	Lámpara de advertencia omnidireccional
F114H	1	Sensor de posición para vaciado
F200H	30	Fusible principal
F201H	3	Válvula principal K1
F205H	3	K7
F207H	3	Cerrar chapaleta K6
F209H	3	Abrir chapaleta K3
F212H	3	Bajar K5
F213H	3	Elevar K2

Fallo	Solución
El motor no arranca	<ul style="list-style-type: none"> ● Comprobar o cargar la batería de arranque. ● Interruptor de llave en la posición "I - ON". ● Selector de programas en la posición "Desplazamiento" ● Con temperaturas exteriores bajas: Accionar la palanca del cebador. ● Siéntese en el asiento del conductor (se activa el interruptor de contacto del asiento). ● Cerrar completamente la tapa del motor y el revestimiento derecho. ● Comprobar el nivel de aceite del motor, añadir aceite de motor si es necesario. ● Reposte combustible. ● Abrir la válvula de combustible. ● Comprobar la bujía de encendido.
El motor funciona de manera irregular	<ul style="list-style-type: none"> ● Comprobar el nivel de llenado del depósito de combustible. ● Comprobar la posición de la palanca del cebador. ● Comprobar las conexiones y líneas del sistema de combustible. ● Comprobar/limpiar/sustituir la bujía de encendido. ● Limpie o sustituya el filtro de aire.
El motor funciona, pero el equipo no se desplaza o lo hace muy despacio	<ul style="list-style-type: none"> ● Suelte el freno de estacionamiento. ● Compruebe la posición de la palanca de marcha libre. ● Comprobar/rellenar el nivel de llenado del depósito de aceite hidráulico. ● En caso de temperaturas bajo cero y aceite hidráulico frío: deje que el equipo se caliente durante al menos 3 minutos.
El motor no se apaga (el selector de programas y el interruptor de llave están en la posición OFF)	<ul style="list-style-type: none"> ● Motor de gasolina: <ul style="list-style-type: none"> a Abrir la tapa del motor (cuidado con la correa trapezoidal giratoria). b Cierre la válvula de combustible.
Polvo al barrer o potencia de aspiración insuficiente	<ul style="list-style-type: none"> ● Vacíe el recipiente para la suciedad. ● Compruebe, limpie o sustituya el filtro de polvo. <ul style="list-style-type: none"> a Compruebe que el filtro de polvo esté bien colocado. b Limpie el filtro de polvo en caso de suciedad leve. c Sustituya el filtro de polvo en caso de que esté dañado o muy sucio. ● Comprobar el desgaste de los cubrejuntas en el área de barrido. Reajustar o sustituir si es necesario. ● Comprobar/sustituir las juntas en la caja del filtro. ● Comprobar/sustituir los cubrejuntas en el recipiente para la suciedad.

Fallo	Solución
Resultado de limpieza no satisfactorio	<ul style="list-style-type: none"> ● Compruebe el nivel de desgaste del cepillo cilíndrico de barrido y los cepillos laterales, y sustitúyalos si es necesario. ● Compruebe el desgaste de los cubrejuntas, y ajústelos o sustitúyalos si es necesario. ● Compruebe el funcionamiento de la trampilla para suciedad gruesa. ● Cierre la chapaleta de barrido en mojado. ● Compruebe el nivel de llenado del depósito de aceite hidráulico. ● Revise la estanqueidad del sistema hidráulico.
El cepillo cilíndrico de barrido/cepillos laterales no giran	<ul style="list-style-type: none"> ● Girar el selector de programas al programa deseado "Barrido". ● Compruebe el nivel de llenado del depósito de combustible. ● Revise la estanqueidad del sistema hidráulico. ● Compruebe si hay cintas enrolladas en el cepillo cilíndrico de barrido/los cepillos laterales. ● Póngase en contacto con el servicio de posventa.
El vaciado del recipiente para la suciedad no funciona	<ul style="list-style-type: none"> ● El tornillo de protección contra cizallamiento en el recipiente para la suciedad (lados izquierdo y derecho) se ha cortado, sustituir el tornillo roto. ● Póngase en contacto con el servicio de posventa.

Accesorios/recambios

A continuación se presenta (en resumen) una vista general de piezas de desgaste o accesorios disponibles de manera opcional.

Accesorios	Descripción	N.º de pedido
Cepillo lateral, estándar	Para superficies interiores y exteriores	6.905-986.0
Cepillo lateral, blando	Para polvo fino en superficies interiores y exteriores Resistente a la humedad	6.906-133.0
Cepillo lateral, duro	Para la eliminación de suciedad encrustada en espacios exteriores Resistente a la humedad	6.906-065.0
Cepillo para hierba	Cepillos laterales para eliminar la hierba	6.906-065.0
Cepillo cilíndrico de barrido, estándar	Para superficies interiores y exteriores Resistente a la humedad y al desgaste	6.905-095.0
Cepillo cilíndrico de barrido, blando	Para polvo fino en superficies interiores y exteriores Resistente a la humedad	6.905-190.0
Cepillo cilíndrico de barrido, duro	Para la eliminación de suciedad encrustada en espacios exteriores Resistente a la humedad	6.905-191.0
Filtro de polvo (filtro redondo)		6.414-532.0
Cubrejuntas, lateral izquierda y derecha		5.365-078.0
Cubrejuntas, trasero		5.365-053.0
Cubrejuntas, delantero		5.294-000.0
Juego de montaje de cepillo lateral, izquierda	Debe montarlo el servicio de posventa	2.852-912.7
Rueda delantera	Como recambio	6.435-120.0
Rueda trasera	Como recambio	6.435-291.0

Accesorios Home Base	Descripción	N.º de pedido
Adaptador	Para la fijación del riel Home Base (equipo)	5.035-488.0
Gancho doble	Solo se puede emplear en combinación con el adaptador	6.980-077.0
Recipiente de detergente	Solo se puede emplear en combinación con el adaptador	4.070-006.0
Set de recogedor de suciedad gruesa	Recogedor de suciedad gruesa, incluida la fijación del equipo	4.035-524.0

Datos técnicos

KM 100/120 R G

Datos de potencia del equipo

Velocidad de conducción (máx.)	km/h	7
Velocidad de trabajo (máx.)	km/h	7
Capacidad para superar inclinación (máx.)	%	18
Ancho útil sin cepillos laterales	mm	730
Ancho útil con 1 cepillos laterales	mm	1000

Rendimiento teórico en superficie

Rendimiento en superficie	m ² /h	7000
---------------------------	-------------------	------

Batería

Tipo de batería		sin mantenimiento
Tensión de funcionamiento de la batería	V	12

Condiciones ambientales

Temperatura ambiente	°C	-5 ...+40
Humedad del aire, sin formación de rocío	%	0 – 90

Peso y dimensiones

Longitud	mm	1660
Anchura	mm	1110
Altura	mm	1355
Tara (peso para el transporte)	kg	570
Peso total admisible	kg	944
Cepillo cilíndrico de barrido ancho	mm	730
Diámetro del cepillo cilíndrico de barrido	mm	285
Diámetro de cepillo lateral	mm	410

Recipiente para la suciedad

Volumen del recipiente para la suciedad	l (kg)	120
Altura de descarga (máx.)	mm	1520

Filtro y sistema de aspiración

Superficie de filtrado	m ²	6
------------------------	----------------	---

Motor de combustión

Tipo de motor		Honda GX 270
Tipo		1 cilindro 4 tiempos
Cilindrada	cm ³	270
Emisión de CO ₂ conforme al procedimiento de medición del Reglamento de la UE 2016/1628 (nivel V)	g/kWh	762
Método de refrigeración		Refrigerado por aire
Potencia del motor	kW/PS	6,0 / 8,2
Tipo de bujías		BPR6ES (NGK)
Contenido del depósito de combustible	l	5,3
Régimen de revoluciones del motor	1/min	3600
Tiempo de aplicación con el depósito lleno	h	ca. 3,5

Combustibles

Depósito de combustible		gasolina sin plomo (min. 91 Oktan)
Clase de aceite de motor		API SJ
Cantidad de aceite de motor	l	1,1
Tipo de aceite		SAE 10W30
Tipo de aceite hidráulico		Shell Tellus S 3 V 68

Neumáticos

Tamaño de los neumáticos, delante		ø 300 mm
Tamaño de los neumáticos, detrás		4.00-8 6PR
Presión de los neumáticos	MPa (bar)	0,6 (6)

Valores calculados conforme a EN 60335-2-72

Nivel de vibraciones mano-brazo	m/s ²	1,9
Nivel de vibraciones del asiento	m/s ²	0,4
Nivel de presión acústica L _{pA}	dB(A)	79
Inseguridad	dB(A)	2,5
Intensidad acústica L _{WA} + Inseguridad K _{WA}	dB(A)	95

Reservado el derecho de realizar modificaciones técnicas.

Declaración de conformidad UE

Por la presente declaramos que la máquina designada a continuación cumple, en lo que respecta a su diseño y tipo constructivo así como a la versión puesta a la venta por nosotros, las normas básicas de seguridad y sobre la salud que figuran en las directivas comunitarias correspondientes. Si se producen modificaciones no acordadas en la máquina, esta declaración pierde su validez.

Producto: Barredora-aspiradora máquina con conductor sentado
Tipo: 1.280-xxx.0

Directivas UE aplicables

2006/42/CE (+2009/127/CE)

2014/30/UE

2000/14/CE

2014/53/UE

Normas armonizadas aplicadas

EN 60335-1

EN 60335-2-72

EN 62233: 2008

EN 55012: 2007 + A1: 2009

EN 61000-6-2: 2005

TCU

EN 301 511 V12.5.1

EN 300 440 V2.1.1

EN 300 328 V2.2.2

EN 300 330 V2.1.1

Procedimiento de evaluación de la conformidad aplicado

2000/14/CE: Anexo V

Intensidad acústica dB(A)

Medida: 92,5

Garantizada: 95

Los abajo firmantes actúan en nombre y con la autorización de la junta directiva.



H. Jenner

Chairman of the Board of Management



S. Reiser

Director Regulatory Affairs & Certification

Responsable de documentación:

S. Reiser

Alfred Kärcher SE & Co. KG

Alfred-Kärcher-Str. 28 - 40

71364 Winnenden (Germany)

Tel.: +49 7195 14-0

Fax: +49 7195 14-2212

Winnenden, 01/02/2021

Índice

Indicações gerais.....	98
Utilização prevista.....	99
Função.....	99
Avisos de segurança.....	99
Descrição do aparelho.....	100
Antes da colocação em funcionamento.....	102
Colocação em funcionamento.....	103
Operação.....	104
Transporte.....	106
Armazenamento.....	106
Conservação e manutenção.....	106
Ajuda em caso de avarias.....	111
Acessórios/peças sobressalentes.....	112
Dados técnicos.....	113
Declaração de conformidade UE.....	114

Indicações gerais



Antes da primeira utilização do aparelho, leia o manual original e proceda de acordo com o mesmo. Conserve o manual original para referência ou utilização futura.

Verificar o fornecimento

Aquando da entrega do veículo, comunique imediatamente os defeitos e danos de transporte detectados ao seu distribuidor ou no ponto de venda.

Protecção do meio ambiente



Os materiais de empacotamento são recicláveis. Elimine as embalagens de acordo com os regulamentos ambientais.



Os aparelhos eléctricos e electrónicos contêm materiais recicláveis de valor e, com frequência, componentes como baterias, acumuladores ou óleo que, em caso de manipulação ou recolha errada, podem representar um potencial perigo para a saúde humana e para o ambiente. Estes componentes são necessários para o bom funcionamento do aparelho. Os aparelhos que apresentem este símbolo não devem ser recolhidos no lixo doméstico.

Avisos relativos a ingredientes (REACH)

Pode encontrar informações actualizadas acerca de ingredientes em: www.kaercher.com/REACH

Eliminação do veículo fora de uso

Os veículos que já não são usados contêm valiosos materiais recicláveis. Para a eliminação do seu veículo, recomendamos que colabore com uma empresa especializada em recolha.

Garantia

Em cada país são válidas as condições de garantia transmitidas pela nossa sociedade distribuidora responsável. Trataremos de possíveis avarias no seu aparelho no âmbito do prazo da garantia, sem custos, desde que estas tenham origem num erro de material ou de fabrico. Em caso de garantia, contacte o seu revendedor ou a assistência técnica autorizada mais próxima, apresentando o talão de compra. (endereço consultar o verso)

Acessórios e peças sobressalentes

Ao utilizar apenas acessórios originais e peças sobressalentes originais, garante uma utilização segura e o bom funcionamento do aparelho.

Informações acerca de acessórios e peças sobressalentes disponíveis em www.kaercher.com.

Níveis de perigo

⚠ PERIGO

• Aviso de um perigo iminente, que pode provocar ferimentos graves ou morte.

⚠ ATENÇÃO

• Aviso de uma possível situação de perigo, que pode provocar ferimentos graves ou morte.

⚠ CUIDADO

• Aviso de uma possível situação de perigo, que pode provocar ferimentos ligeiros.

ADVERTÊNCIA

• Aviso de uma possível situação de perigo, que pode provocar danos materiais.

Símbolos no veículo



⚠ PERIGO

Perigo de combustão devido a superfícies quentes

Deixe o veículo arrefecer antes de trabalhar nele.



⚠ PERIGO

Perigo de incêndio

Não varra objectos inflamáveis ou incandescentes, como p. ex., cigarros, fósforos ou similares.

	⚠ PERIGO Risco de acidente por inclinação Apenas utilizar o esvaziamento em altura numa base plana.
	⚠ ATENÇÃO Perigo de ferimentos Perigo de esmagamento e corte na correia, na vassoura lateral, no depósito de detritos e na cobertura.
	⚠ ATENÇÃO Perigo de ferimentos Ferimentos de corte e esmagamento provocados por peças do veículo em movimento no interior. Não introduza as mãos nas aberturas do aparelho.
	⚠ PERIGO Perigo de acidente devido a manuseamento incorrecto Antes da primeira utilização do aparelho, leia o manual de instruções e todos os avisos de segurança.
	Travão de estacionamento
	Pressão de enchimento dos pneus
	Ponto de apoio para o elevador do carro
	Ponto de fixação
	Carga máxima do compartimento 20 kg
	Carga máxima 150 kg
	Posição ON: Aparelho móvel com accionamento próprio Posição OFF: Aparelho deslizante
	Abertura de enchimento do depósito do óleo hidráulico
	Pedal da porta sujidade grossa
	Tampa de varredura húmida

Utilização prevista

Utilize a varredora para a limpeza de superfícies pavimentadas para a utilização comercial.

Utilize a varredora para as seguintes áreas de utilização previstas:

- 1 Parques de estacionamento
- 2 Passeios
- 3 Instalações de produção
- 4 Áreas de logística
- 5 Hotéis
- 6 Comercio a retalho
- 7 Áreas de armazenamento

Utilize a varredora exclusivamente de acordo com as indicações constantes deste manual de instruções. Qualquer outra utiliza-

ção será considerada não conforme com as normas. O fabricante não se responsabiliza pelos danos daí resultantes; este risco será suportado exclusivamente pelo utilizador.

Para a operação em vias públicas, a varredora só pode ser utilizada com o kit de montagem StVZO.

Não podem ser efectuadas modificações na varredora.

Só podem ser percorridas e limpas as áreas autorizadas pela empresa ou pelo seu representante.

Está interdita a operação em espaços fechados.

Utilização incorrecta previsível

Nunca varrer ou aspirar líquidos explosivos, gases, ácidos não diluídos e diluentes (p. ex., gasolina, diluente de tinta, gasóleo de aquecimento), pois formam misturas e vapores explosivos em conjunto com o ar aspirado.

Nunca varrer ou aspirar acetona, ácidos não diluídos e diluentes, visto que atacam e danificam os materiais utilizados no aparelho. Nunca varrer ou aspirar pós metálicos reactivos (p. ex., alumínio, magnésio, zinco), pois formam gases explosivos em conjunto com produtos de limpeza com alto teor alcalino ou ácido.

Não varrer nem aspirar objectos inflamáveis ou a arder, pois existe perigo de incêndio.

Não varrer substâncias nocivas para a saúde.

É proibida a permanência em áreas de perigo. Está interdita a operação em espaços com perigo de explosão.

Não é permitido levar pessoas a acompanhar.

Não é permitido empurrar/puxar ou transportar objectos com este aparelho.

Revestimentos adequados para varrer

- Asfalto
- Pavimentos industriais
- Soalho
- Betão
- Paralelepípedos

Função

A varredora funciona segundo o princípio de expulsão.

1. A vassoura lateral rotativa limpa os cantos e as bordas da superfície de varredura e transporta o lixo para o trajecto da escova cilíndrica de varredura.
2. A escova cilíndrica de varredura transporta o lixo directamente para o depósito de detritos.
3. O pó levantado no depósito de detritos é separado através de um filtro de pó e a ventoinha de aspiração aspira o ar puro filtrado.
4. A limpeza do filtro de pó é realizada automaticamente.

Avisos de segurança

Unidades de segurança

As unidades de segurança têm como função proteger o utilizador e não podem ser suspensas ou bloqueadas durante o seu funcionamento.

Respeite os avisos de segurança constantes dos capítulos!

Capota do motor/revestimento à direita

A capota do motor e o revestimento à direita dispõem de uma unidade de segurança. Aquando da abertura da cobertura ou do revestimento, o motor de combustão em funcionamento é desligado.

O motor só pode ser ligado quando ambos estão fechados.

Esvaziar o depósito de detritos

A escova cilíndrica de varredura é automaticamente bloqueada durante o esvaziamento do depósito de detritos.

Interruptor de contacto do banco

Um interruptor de contacto do banco garante que a máquina só pode ser iniciada quando o condutor estiver sentado no banco do condutor.

Avisos de segurança para a operação

△ **ATENÇÃO** • Utilize o aparelho apenas para os fins a que se destina. Tenha em consideração as condições locais e verifique se existem outras pessoas ao redor, especialmente crianças, durante os trabalhos com o aparelho. • Verifique se o aparelho e os dispositivos de trabalho estão em condições e se oferecem segurança operacional. Se não estiverem em perfeitas condições, não podem ser utilizados. • Em áreas de perigo (p. ex., estações de serviço), respeite as respectivas prescrições de segurança. Nunca guarde o aparelho em locais com perigo de explosão. • O aparelho não se destina a ser utilizado por pessoas com capacidades físicas, sensoriais ou mentais limitadas ou sem experiência e/ou conhecimentos. • O aparelho apenas deve ser manuseado por pessoas instruídas quanto à sua utilização, ou que tenham demonstrado competência na sua operação e que tenham sido expressamente encarregadas da sua utilização. **ADVERTÊNCIA** • Antes de iniciar os trabalhos, o operador tem de verificar se todos os dispositivos de protecção estão instalados e a funcionar correctamente. • O operador do aparelho é responsável por acidentes com outras pessoas e os seus bens. **ATENÇÃO** • Certifique-se de que o operador usa vestuário justo e calçado resistente. Evitar vestuário largo. • Supervisione as crianças para garantir que não brincam com o aparelho. • O aparelho não pode ser operado por crianças e jovens. **ADVERTÊNCIA** • Olhe à sua volta antes de arrancar (p. ex., crianças). Assegure-se de que existe visibilidade suficiente! **PERIGO** • Nunca deixe o aparelho sem supervisão se o mesmo não estiver protegido contra movimentos não intencionais. Activar sempre o travão de estacionamento antes de deixar o aparelho. **ADVERTÊNCIA** • Retire a chave de ignição ou KIK (Kärcher Intelligent Key) para evitar uma utilização não autorizada do aparelho. **CUIDADO** • Não utilize o aparelho em zonas em que existe a possibilidade de ser atingido por objectos em queda. **ATENÇÃO** • Não olhe directamente para a fonte de luz em aparelhos dotados de iluminação Blue Spot.

Avisos de segurança para a operação de marcha

Aviso • A listagem sobre o perigo de queda não pretende ser completa. **PERIGO** • Perigo de queda no caso de subidas e descidas muito grandes! Ao circular em subidas e descidas, respeite os valores máximos permitidos constantes dos dados técnicos. • Perigo de queda no caso de inclinações laterais demasiado grandes! Ao circular transversalmente ao sentido de condução, respeite os valores máximos permitidos constantes dos dados técnicos. • Perigo de queda no caso de piso instável! Utilize o aparelho exclusivamente em piso firme.

△ **ATENÇÃO** • Perigo de acidente resultante de uma velocidade não adequada. Efectue as curvas devagar.

Avisos de segurança para motores de combustão

△ **PERIGO** • Observe os avisos de segurança especiais no manual de instruções do fabricante do motor. • Está interdita a operação em espaços fechados. • Risco de intoxicação: não inalar gás de escape. • Nunca feche as aberturas dos gases de escape. • Não se debruce sobre a abertura dos gases de escape nem lhe toque. • Observe o tempo de funcionamento por inércia do motor ao estacionar (3-4 segundos). Durante este período, manter a distância da zona de trabalho.

Conservação e manutenção

△ **ATENÇÃO** • Antes de realizar trabalhos na instalação eléctrica, desligue a bateria. • Antes da limpeza, manutenção, substituição de peças e alteração para outra função, é necessário desligar o aparelho e retirar a chave de ignição.

△ **CUIDADO** • As reparações devem apenas ser feitas pela assistência técnica autorizada ou por técnicos desta área, que estão familiarizados com todas as prescrições de segurança relevantes.

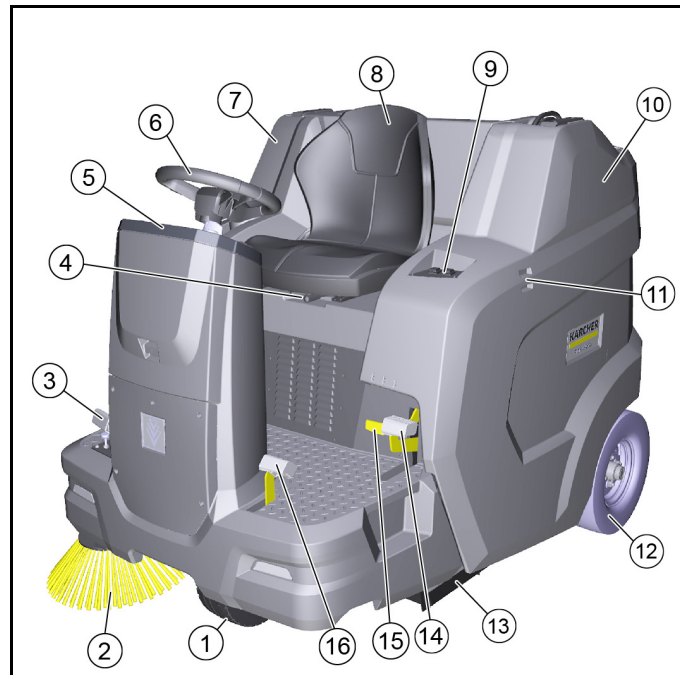
ADVERTÊNCIA • Tenha em atenção o controlo de segurança para aparelhos portáteis utilizados para fins comerciais de acor-

do com as prescrições locais em vigor (p. ex., na Alemanha: VDE 0701). • Curtos-circuitos ou outros danos. Não limpe o aparelho com o jacto de mangueira ou de água de alta pressão.

• Execute sempre os trabalhos no aparelho com luvas adequadas.

Descrição do aparelho

Figura do aparelho



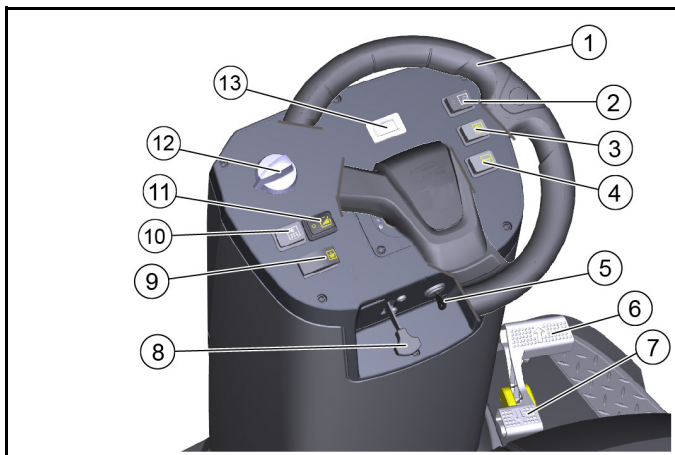
- ① Roda dianteira (accionamento hidrostático)
 - ② Vassoura lateral à direita
 - ③ Pedal do acelerador para frente / para trás
 - ④ Ajuste do banco
 - ⑤ Elementos de comando*
 - ⑥ Volante
 - ⑦ Revestimento à direita (giratório)
 - ⑧ Banco do condutor (com interruptor de contacto do banco)
 - ⑨ Botão para levantar/esvaziar o depósito de detritos
 - ⑩ Capota do motor, giratória
 - ⑪ Calha de retenção para "Hombase System"
 - ⑫ Roda traseira
 - ⑬ Escova cilíndrica de varredura com barras de vedação
 - ⑭ Travão de estacionamento
 - ⑮ Soltar o travão
 - ⑯ Levantar/baixar o pedal da porta de sujeira grossa
- * é descrito com mais detalhes num capítulo posterior

Opcional

Não é mostrado o seguinte equipamento já instalado de fábrica mediante encomenda, ou passível de instalação posterior pelo serviço de assistência técnica.

- 1 Assento ergonómico
- 2 Pirilampo
- 3 Luz de trabalho
- 4 Kit StVZO
- 5 Blue Spot
- 6 Tejadilho de protecção do condutor
- 7 Vassoura lateral esquerda
- 8 Sistema de pulverização de água
- 9 Módulo de gestão de frota

Elementos de comando



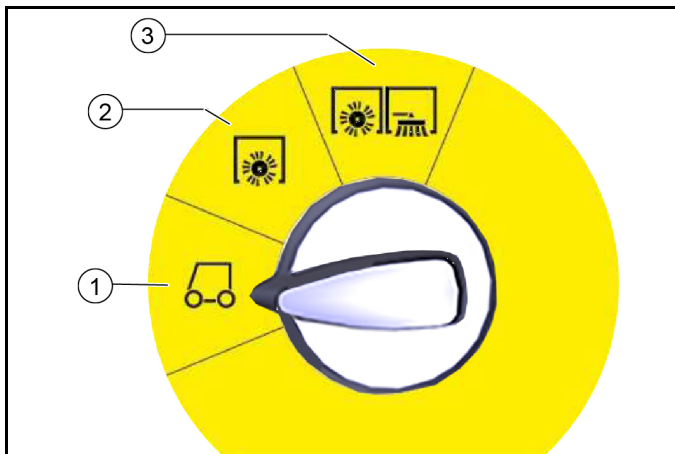
- ① Volante
- ② Interruptor de luz de trabalho (opção)
- ③ Interruptor de pirlampo (opção)
- ④ Buzina
- ⑤ Interruptor de chave
- ⑥ Pedal do acelerador “para a frente”
- ⑦ Pedal do acelerador “para trás”
- ⑧ Alavanca do estrangulador
- ⑨ Botão de esvaziamento em altura
- ⑩ Botão de limpeza do filtro de pó
- ⑪ Interruptor de sistema de pulverização de água (opção)
- ⑫ Selector do programa*
- ⑬ Contador das horas de serviço

* é descrito com mais detalhes num capítulo posterior

Selector do programa

Aviso

As funções só são activadas quando o interruptor de chave é ligado.



- ① **Condução**
 - Nesta posição é possível iniciar o motor
 - A varredora pode ser conduzida até ao local de utilização
 - A escova cilíndrica de varredura e a vassoura lateral estão levantadas e desligadas
- ② **Varrer com a escova cilíndrica de varredura**
 - A escova cilíndrica de varredura é abaixada e ligada
- ③ **Varrer com a escova cilíndrica de varredura e as vassouras laterais direita e esquerda**
 - A escova cilíndrica de varredura e as vassouras laterais direita e esquerda (opcional) são abaixadas e ligadas

Revestimentos

⚠ ATENÇÃO

Falha de funcionamento devido a revestimentos abertos
Apenas abra os revestimentos quando o selector do programa estiver na posição <OFF> e a chave tiver sido removida.
A abertura durante a operação é proibida.

Abrir/fechar a capota do motor

A capota do motor deve ser aberta para certas actividades:

- 1 Abastecer com combustível
- 2 Verificar o nível do óleo hidráulico/reabastecer
- 3 Substituir o filtro de óleo hidráulico (apenas por um serviço de assistência técnica autorizado)
- 4 Verificar/substituir a escova cilíndrica de varredura
- 5 Desligar a bateria

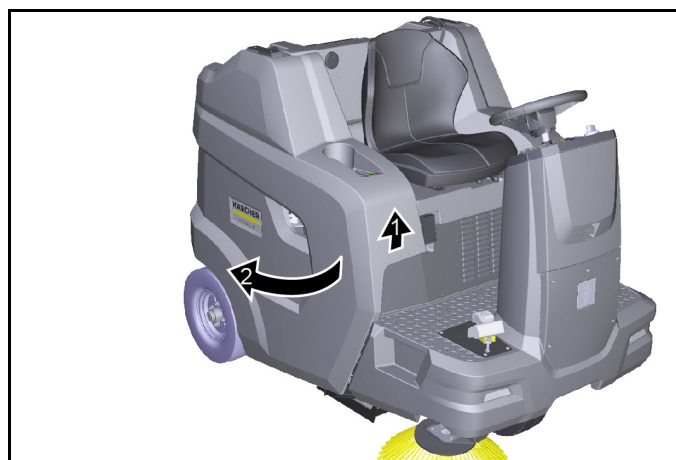


- Para abrir a capota do motor, agarrar o punho à frente, desbloquear para cima e girar para o lado.

Abrir/fechar revestimento à direita

O revestimento à direita deve ser aberto para certas actividades:

- 1 Abrir/fechar desbloqueio
- 2 Abrir a torneira de combustível
- 3 Verificar o nível do óleo do motor/reabastecer
- 4 Mudança de óleo do motor
- 5 Verificar/substituir a vela de ignição
- 6 Limpar/substituir o filtro de ar



- Para abrir o revestimento, agarrar o punho, desbloquear para cima e girar para o lado.

Base de apoio

A carga máxima admissível do compartimento corresponde a 20 kg.

- 1 Certifique-se de que a carga está presa com segurança.

Baterias/carregadores

ADVERTÊNCIA


Utilize apenas as baterias e os carregadores recomendados pelo fabricante

Substitua as baterias apenas por baterias do mesmo tipo.

Remova as baterias antes de eliminar o veículo e elimine-os de acordo com as prescrições nacionais e/ou locais.

Símbolos dos avisos de advertência

Respeite os seguintes avisos de advertência durante o manuseamento de baterias:

	Respeite os avisos constantes das instruções de utilização da bateria e na própria bateria, bem como do presente manual de instruções.
	Usar protecção ocular.
	Manter as crianças afastadas do ácido e da bateria.
	Perigo de explosão
	É proibido fogo, faíscas, chamas abertas e fumar.
	Perigo de queimaduras
	Primeiros socorros.
	Aviso de advertência
	Eliminação
	Não deitar a bateria no contentor de lixo.

Avisos de segurança para baterias de chumbo

⚠ **PERIGO**

Perigo de incêndio e explosão!

Não pousar nenhuma ferramenta ou similar sobre a bateria. Curto-circuito e risco de explosão.

Evitar sempre fumo e chamas abertas.

Os espaços nos quais as baterias são carregadas devem ser bem ventilados, pois o carregamento gera um gás altamente explosivo.

⚠ **PERIGO**

Perigo de queimaduras

Devido à saída de ácido sulfúrico, cuidado com as baterias que apresentam fugas.

⚠ **PERIGO**

Perigo de lesões!

Nunca colocar feridas em contacto com chumbo.

Limpar sempre as mãos depois de trabalhar com as baterias.

⚠ **ATENÇÃO**

Risco para o ambiente no caso de eliminação inadequada da bateria

Elimine as baterias defeituosas ou utilizadas de forma segura (se necessário, contacte uma empresa de recolha ou o serviço de assistência técnica da Kärcher).

Medidas em caso de libertação inadvertida de ácido das baterias

Em caso de utilização adequada e observação das instruções de utilização, as baterias de chumbo não representam qualquer perigo.

No entanto, lembre-se que as baterias de chumbo contêm ácido sulfúrico que pode provocar queimaduras químicas graves.

1. Fixar o ácido derramado ou o ácido que sai da bateria não estancado com aglutinante, por exemplo, areia. Não permitir que o ácido entre na canalização, no solo ou nos lençóis freáticos.
2. Neutralizar o ácido com calcário/carbonato de sódio e eliminar de acordo com as disposições legais aplicáveis.
3. Para a eliminação da bateria com defeito, contactar uma empresa especializada em recolha.
4. Lavar abundantemente qualquer salpico de ácido no olho ou na pele com água limpa.
5. De seguida, contactar imediatamente um médico.
6. Lavar com água a roupa contaminada.
7. Mudar de roupa.

Antes da colocação em funcionamento

Indicações de descarregamento

⚠ **PERIGO**

Perigo de acidente durante o descarregamento do aparelho

Para descarregar o aparelho, utilize uma rampa adequada.

Não utilize nenhum empilhador para descarregar/carregar o aparelho.

Tenha em atenção o peso ao descarregar/carregar o aparelho.

Consulte o capítulo "Dados técnicos" a este respeito.

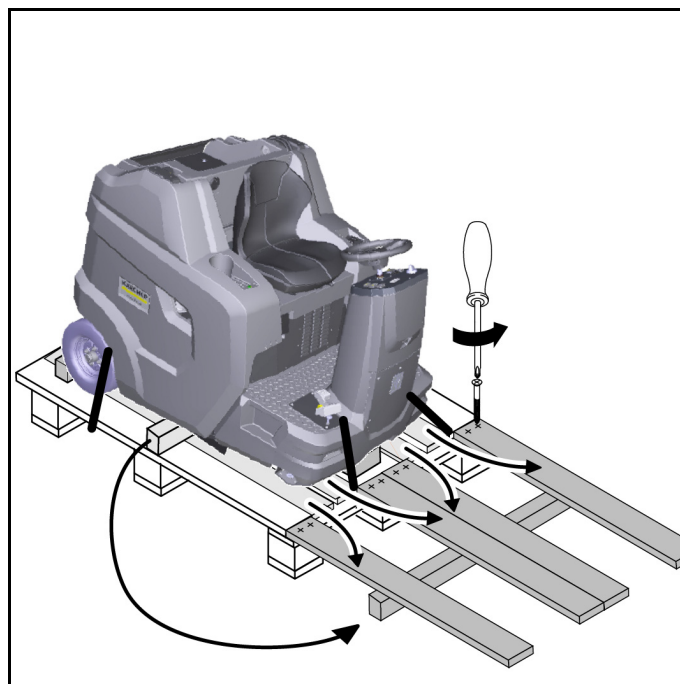


Figura: Rampa de descida

1. Ligar a bateria e carregar, necessário.
2. Usar as tábuas fornecidas para construir uma rampa de acordo com o esboço.
3. Cortar as fitas de plástico da embalagem e remover a película de embalagem.
4. Remover as amarras dos pontos de fixação.
5. Desaparafusar as quatro tábuas da base identificadas e a viga-calço da paleta.
6. Colocar as tábuas na aresta da paleta e alinhá-las de forma a ficarem por baixo das rodas do aparelho. Aparafusar as tábuas.
7. Colocar a viga-calço sob as tábuas como suporte.
8. Remover os blocos de madeira que estão a imobilizar as rodas.
9. Soltar travão de estacionamento.
10. Conduzir cuidadosamente o aparelho para fora da paleta através da rampa criada (ver capítulo "Mover o aparelho com accionamento próprio") ou empurrá-lo para fora da paleta (ver capítulo "Mover o aparelho sem accionamento próprio").

Abrir/fechar a alavanca de desbloqueio

⚠ PERIGO

Perigo de acidente devido à falta de efeito de travagem

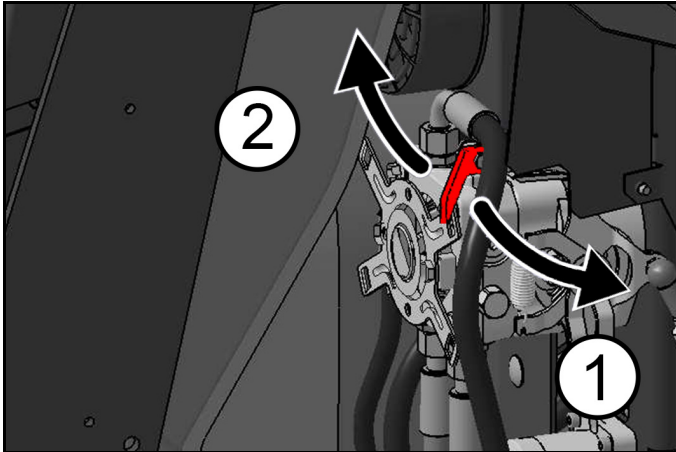
Proteja o veículo contra deslocamento antes de accionar a alavanca de desbloqueio.

⚠ CUIDADO

Perigo de dano da tracção hidrostática

Empurre o aparelho lentamente e apenas ao longo de uma curta distância.

Não arraste o aparelho em nenhuma circunstância.



- ① Alavanca de desbloqueio, vermelha
- ② Posição de desbloqueio fechado
– O aparelho está pronto para a condução
- ③ Posição de desbloqueio aberto
– O aparelho pode deslizar

Mover o aparelho sem accionamento próprio (o aparelho pode deslizar)

- 1 Abrir a alavanca de desbloqueio para deslizar o aparelho.
 - a Girar o revestimento à direita para fora.
 - b Puxar a alavanca de desbloqueio em direcção ao corpo (abrir).
 - c Soltar travão de estacionamento.
 - d Deslizar o aparelho.

Mover o aparelho com accionamento próprio (o aparelho pode ser conduzido)

- 1 Fechar a alavanca de desbloqueio, depois de deslizar o aparelho.
 - a Activar o travão de estacionamento.
 - b Empurrar a alavanca de desbloqueio para longe do corpo (fechar).
 - c Fechar o revestimento à direita.

Montar a vassoura lateral

Aviso

Aquando do fornecimento, a(s) vassoura(s) lateral(is) encontra(m)-se fixada(s) ao banco do condutor com uma braçadeira para cabo.

1. Fixar a vassoura lateral ao aparelho antes do arranque. Consultar o capítulo "Substituir vassoura lateral".

Colocação em funcionamento

Verificação de segurança antes do arranque

ADVERTÊNCIA

Perigo de combustão devido a superfícies quentes

Mantenha-se longe do motor quente, do escape, do tubo curvo e do motor de accionamento hidráulico.

Deixe arrefecer o aparelho antes do controlo de segurança.

Aviso

Retirar a informação em falta do capítulo "Conservação e manutenção | Trabalhos de manutenção".

1. Verificar a função de segurança da capota do motor/do revestimento à direita.

a O motor de combustão não pode arrancar com a capota do motor aberta.

b O motor de combustão não pode arrancar com o revestimento aberto.

2. Verificar o funcionamento do interruptor de contacto do banco.
 - a Com o motor de combustão em funcionamento, o aparelho deve desligar-se quando o condutor se levanta do banco do condutor.
3. Verificar a pressão de enchimento dos pneus.
4. Verificar o nível de óleo do motor.
5. Verificar o nível de enchimento do depósito hidráulico.
6. Verificar a escova cilíndrica de varredura e a vassoura lateral quanto a objectos estranhos e fitas enroladas.
7. Verificar o pedal do acelerador quanto à facilidade de movimento e segurança de funcionamento (apenas quando o aparelho está imobilizado).
8. Esvaziar o depósito de detritos.
9. Verificar o nível de enchimento do depósito de combustível.

Abastecer

⚠ PERIGO

Perigo de explosão devido ao transbordo de combustível

Ao encher, certifique-se de que o combustível não toca em superfícies quentes.

⚠ PERIGO

Perigo de explosão devido ao fumo do tabaco e a chamas abertas

Durante o abastecimento, obedeça sempre à proibição de fumar e à proibição de chamas abertas.

⚠ ATENÇÃO

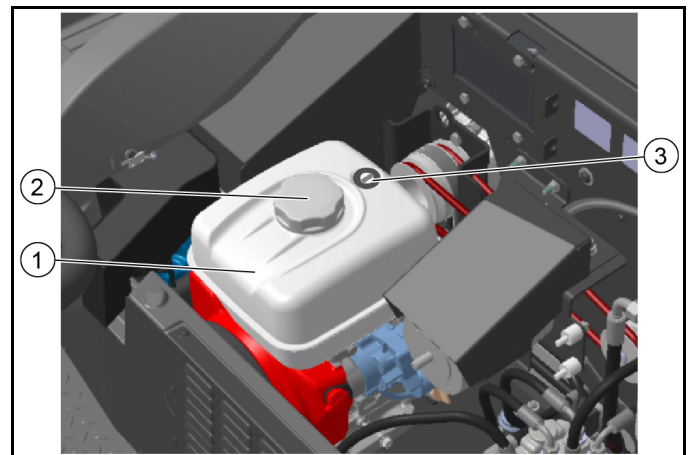
A inalação de vapores é prejudicial à saúde

Não abasteça em espaços fechados.

ADVERTÊNCIA

Perigo de dano devido a combustível errado

Abasteça apenas com combustível adequado conforme indicado nos dados técnicos.



- ① Depósito de combustível
- ② Tampa do depósito
- ③ Indicador do nível do depósito

1. Desligar o aparelho (desligar o motor).
2. Girar a capota do motor para fora.
3. Abrir a tampa do depósito.
4. Abastecer com combustível.
5. Limpar o combustível que transbordou e fechar a tampa do depósito.

Ajustar o banco do condutor

⚠ **PERIGO**

Perigo de acidente

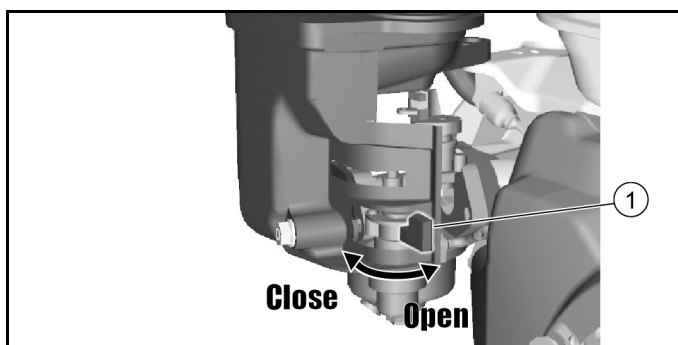
Ajuste o banco do condutor apenas com o aparelho parado.



- ① Banco do condutor
- ② Alavanca de ajuste do assento

1. Operar a alavanca de ajuste do assento.
2. Deslizar o banco do condutor para a posição desejada, soltar a alavanca e engatar.
3. Verificar se o banco do condutor está engatado, movendo-se para a frente e para trás.

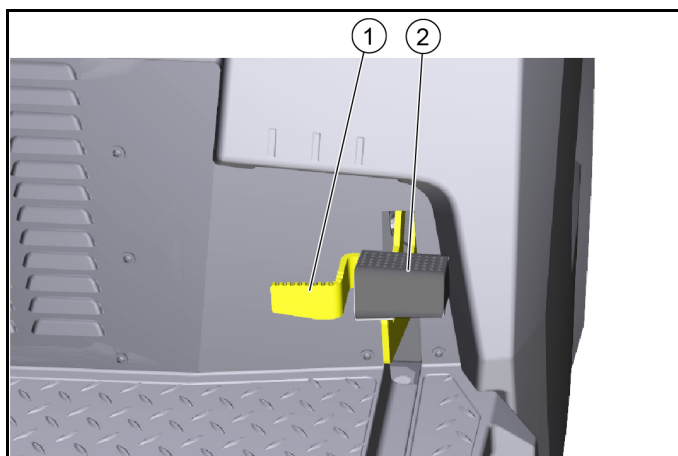
Abrir/fechar a torneira de combustível



- ① Torneira de combustível

- 1 Para abrir ou fechar a torneira de combustível, girar na direção correspondente até ao batente.

Activar/soltar o travão de estacionamento



- ① Desbloqueio do travão de estacionamento
- ② Travão de estacionamento

Activar o travão de estacionamento:

1. Pressionar o travão de estacionamento (engata).

Soltar o travão de estacionamento:

2. Pressionar o desbloqueio, o travão de estacionamento é solto.

Operação

Colocar o aparelho (motor) em funcionamento

Aviso

Para ligar o motor, a capota do motor deve estar fechada e o condutor deve sentar-se no banco do condutor.

1. Abrir a torneira de combustível.
2. Sentar-se no banco do condutor (interruptor de contacto do banco).
3. Colocar o selector do programa na posição "conduzir".
4. Inserir a chave no interruptor de chave e rodar para a posição "I - ON", o motor arranca.
5. No caso de temperaturas exteriores frias: activar a alavanca do estrangulador.

Conduzir o aparelho

ADVERTÊNCIA

Perigo de ferimentos ao inverter a marcha

Aquando da inversão de marcha, não pode haver perigo para terceiros.

Se necessário, assegurar instruções.

⚠ **ATENÇÃO**

Perigo de acidente

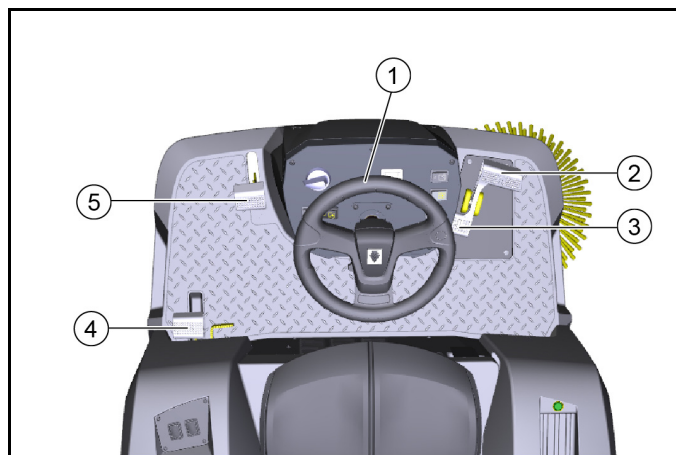
Não conduza com o depósito de detritos elevado.

ADVERTÊNCIA

Perigo de dano da unidade de accionamento!

Antes de cada deslocação, certifique-se de que a alavanca de desbloqueio está fechada.

Pressionar sempre o pedal do acelerador de forma lenta e cuidadosa. Não mudar repentinamente de marcha atrás para marcha à frente e vice-versa.



- ① Volante
- ② Conduzir para a frente
- ③ Conduzir para trás
- ④ Travão de estacionamento
- ⑤ Porta de sujidade grossa

1. Acionar cuidadosamente o pedal do acelerador.
 - a Regular continuamente a velocidade de condução com o pedal do acelerador.
 - b Evitar carregar repentinamente no pedal.
 - c Adaptar a velocidade de condução às respectivas condições.
2. Controlar o sentido de condução com o volante.
3. Soltar o pedal do acelerador; o aparelho trava automaticamente e pára.
 - a Em caso de emergência, activar também o travão de estacionamento.

Operação de varredura

Indicações relativas à operação de varrer

⚠ **PERIGO**

Perigo de ferimentos no caso de paragem repentina

Durante a marcha ou trabalhos de limpeza, não se levante do banco do condutor (o interruptor de contacto do banco pára bruscamente o aparelho).

⚠ **ATENÇÃO**

Perigo de ferimentos causados por pedras ou farpas

Com a porta de sujidade grossa aberta, preste atenção às pessoas, aos animais ou objectos que se encontrem nas imediações (pedras ou farpas projectadas são perigosas).

⚠ **CUIDADO**

Perigo de danos devido a fitas de embalagens ou similares

Não varra fitas de embalagens, cordões ou similares (danos no sistema mecânico de varredura).

Não é permitido empurrar nem passar por cima de objectos ou obstáculos soltos.

1. Para um resultado de limpeza ideal, ajustar a velocidade de condução às condições.
2. Só é permitido varrer com o depósito de detritos recolhido.
 - a Se o selector do programa estiver na posição “conduzir”, a tampa do depósito é fechada automaticamente.
 - b Se o selector do programa for alterado para “varrer”, a tampa do depósito abre automaticamente e o depósito de detritos está pronto para recolher lixo.
3. Esvaziar o depósito de detritos em intervalos regulares.
 - a Caso sejam principalmente varridas farpas (elevado peso do material varrido), esvaziar o depósito de detritos mais cedo.
4. Ao limpar superfícies, ajustar o selector do programa para “varrer com escova cilíndrica de varredura”.
5. Para limpar as margens laterais, utilizar também a vassoura lateral; para tal, colocar o selector do programa na posição “varrer com escova cilíndrica de varredura e vassoura lateral”.
6. É possível passar por cima de obstáculos fixos com um máximo de 6 cm de altura, de forma lenta e cuidadosa.
7. Apenas passe por cima de obstáculos fixos com mais de 6 cm de altura com uma rampa adequada.

Varrer com escova cilíndrica de varredura e vassoura lateral

1. Para trabalhos de limpeza, seleccionar o sentido de condução para a frente.
2. Para limpeza de superfícies: abaixar a escova cilíndrica de varredura, ajustando o selector do programa para a posição “varrer com a escova cilíndrica de varredura”.
3. No caso de superfícies molhadas ou húmidas: abrir a tampa de varredura húmida.
4. Para limpar perto das margens: baixar também a vassoura lateral direita, colocando o selector do programa na posição “varrer com escova cilíndrica de varredura e vassoura lateral”.
5. Para recolher objectos maiores (50 mm): pressionar brevemente o pedal da porta de sujidade grossa.
6. De tempos a tempos, limpar o filtro de pó.
 - a O filtro de pó é limpo automaticamente em intervalos regulares.
 - b Em ambientes com muito pó, pressionar também o interruptor de limpeza do filtro.

Esvaziar o depósito de detritos

O esvaziamento em altura do aparelho permite esvaziar o lixo presente no depósito de detritos directamente para o caixote do lixo (quanto à altura máxima de descarga, consultar o capítulo “Dados técnicos”).

⚠ **CUIDADO**

Perigo de queda

Esvazie sempre o depósito de detritos numa base fixa e plana. Mantenha a distância de segurança ao esvaziar em suportes e rampas.

⚠ **CUIDADO**

Perigo de ferimentos

Certifique-se de que não se encontram pessoas nem animais na área giratória do depósito de detritos durante o processo de esvaziamento.

⚠ **CUIDADO**

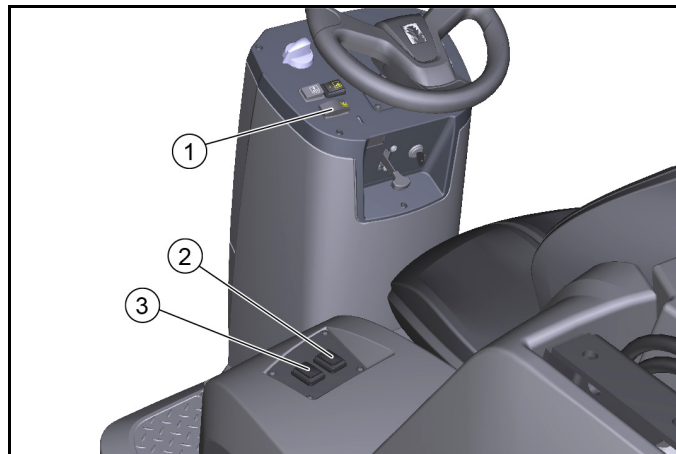
Perigo de esmagamento

Não toque na armação do sistema mecânico de esvaziamento.

ADVERTÊNCIA

Risco de acidente, perigo de ferimentos

Não é permitido mudar para o modo de varredura quando o depósito de detritos está levantado.



① Botão de esvaziamento em altura

② Interruptor para levantar/baixar o depósito de detritos

③ Interruptor para abrir/fechar a tampa do depósito

1. Colocar o selector do programa na posição “conduzir” (o depósito de detritos só pode ser levantado nesta posição).
2. Posicionar o aparelho de forma aproximada.
 - a Depois de desligar o aparelho, esperar pelo menos 1 minuto para que o pó possa assentar, antes de esvaziar.
3. Premir e manter premido o botão de esvaziamento em altura no painel de comando.
4. Pressionar o interruptor do depósito de detritos e levantar o depósito de detritos.
 - a Para esvaziar num caixote do lixo, levantar completamente o depósito de detritos e mover lentamente até ao recipiente colector.
 - b Para esvaziar livremente o depósito de detritos, levantar aproximadamente até meio, até que seja possível abrir a tampa do depósito (se a altura de esvaziamento for muito baixa, o accionamento da tampa do depósito está bloqueado).
5. Activar o travão de parqueamento.
6. Pressionar o interruptor da tampa do depósito e esvaziar o depósito de detritos.
7. Fechar a tampa do depósito.
8. Soltar travão de parqueamento.
9. Afastar o veículo do ponto de esvaziamento.
10. Baixar completamente o depósito de detritos.

Desligar o aparelho

Quando o aparelho é desligado, o filtro de pó é limpo automaticamente.

- 1 Colocar o aparelho numa superfície plana.
- 2 Rodar o selector do programa para a posição “conduzir”.
- 3 Activar o travão de parqueamento.
- 4 Remover a chave do interruptor de chave.
- 5 Fechar a torneira de combustível.

Transporte

⚠ PERIGO

Risco de acidente no carregamento

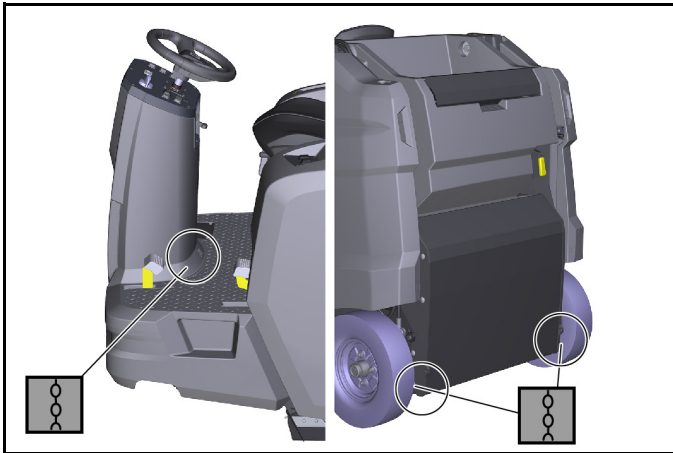
Feche sempre a alavanca de desbloqueio aquando do carregamento do aparelho. Só depois disso é que a tracção e o travão de estacionamento estarão prontos a funcionar. O aparelho deve ser sempre movido com accionamento próprio em subidas ou descidas.

Apenas carregar e descarregar o aparelho numa superfície plana.

Perigo de ferimentos e danos

Observe a tara (peso de transporte) do aparelho aquando do transporte em reboques ou veículos.

Proteja o aparelho contra deslizzes e quedas, de acordo com as directivas aplicáveis.



- 1 Fechar a torneira de combustível.
- 2 Imobilizar a varredora com cunhas nas rodas.
- 3 Fixar a varredora com cintas tensoras ou cabos. Observar as marcações para as áreas de fixação no chassis (símbolos de corrente).
 - Os pontos de fixação traseiros direito e esquerdo são aberturas (aprox. Ø 30 mm) na estrutura, entre a roda traseira e o depósito de detritos.
 - Na frente, a área de fixação fica entre o apoio para os pés e a torre frontal.
- 4 Desligar o polo negativo da bateria.
- 5 Remover a chave.

Armazenamento

⚠ CUIDADO

Perigo de ferimentos e danos

Tenha em atenção o peso do aparelho durante o armazenamento.

Observe ainda os avisos no manual de instruções do motor.

- 1 Estacionar a varredora numa superfície plana num ambiente seco, sem perigo de congelamento. Proteger contra o pó com uma cobertura protectora.
- 2 Proteger a varredora contra rolagem (travão de estacionamento).
- 3 Fechar a torneira de combustível.
- 4 Remover a chave.
- 5 Desligar o pólo negativo da bateria se a varredora não for utilizada durante mais de 4 semanas.
- 6 Recarregar a bateria em intervalos de 2 meses, aproximadamente.

Se a varredora não for utilizada durante um período mais longo:

- 1 Drenar completamente o combustível do depósito.
- 2 Mudar o óleo do motor.
- 3 Desaparafusar a vela de ignição e colocar 5 ml de óleo de motor novo no orifício da vela de ignição. Accionar várias vezes o motor sem a vela de ignição (não arrancar). Aparafusar a vela de ignição.

Conservação e manutenção

ADVERTÊNCIA

Respeite os avisos de segurança para a conservação e a manutenção, no início deste manual de instruções.

Limpeza do aparelho

ADVERTÊNCIA

Curtos-circuitos ou outros danos. Não limpe o aparelho com o jacto de mangueira ou de água de alta pressão.

ADVERTÊNCIA

Limpeza inadequada

Perigo de dano.

Não utilize detergentes abrasivos ou agressivos.

⚠ PERIGO

Perigo de saúde devido ao pó

Para a limpeza interior com ar comprimido.

Utilize uma máscara contra pó e óculos de protecção.

Limpar o interior do aparelho

- 1 Revestimentos abertos.
- 2 Soprar o aparelho com ar comprimido.
- 3 Limpar o aparelho com um pano húmido embebido numa solução básica de lavagem suave.
- 4 Fechar os revestimentos.

Limpar o exterior do aparelho

- 1 Limpar o aparelho com um pano húmido embebido numa solução básica de lavagem suave.

Intervalos de manutenção

Aviso

Para salvaguardar os direitos de garantia, durante o período de garantia, todos os trabalhos de assistência e de manutenção têm de ser realizados pelo serviço de assistência técnica autorizado, conforme a lista de verificação de inspecção (ICL).

- O contador das horas de serviço indica o momento dos intervalos de manutenção.
- Os intervalos para trabalhos de assistência e manutenção realizados pelo cliente/operador estão listados no capítulo "Manutenção realizada pelo cliente". Os trabalhos devem ser executados por um técnico qualificado. Caso necessário, pode recorrer-se a qualquer momento a um distribuidor especializado da Kärcher.
- Os trabalhos de manutenção posteriores devem ser realizados pelo serviço de assistência técnica autorizado, de acordo com a lista de verificação de inspecção. Entre em contacto com o serviço de assistência técnica atempadamente.

Manutenção realizada pelo cliente

Aviso

Todos os trabalhos de assistência técnica e de manutenção têm de ser realizados por um técnico qualificado; se necessário, pode recorrer-se a qualquer momento a um distribuidor especializado da Kärcher.

Trabalhos hidráulicos só podem ser realizados pelo serviço de assistência técnica autorizado.

Aviso

Consultar as descrições no capítulo "Trabalhos de manutenção".

● Diariamente

- 1 Consultar o capítulo "Verificação de segurança antes do arranque".

● Semanalmente

- 1 Verificar a facilidade de movimento das peças móveis.
- 2 Verificar o ajuste e o desgaste das barras de vedação na área de varredura.
- 3 Verificar as barras de vedação da tampa do depósito do depósito de detritos (3x)
- 4 Verificar o desgaste da escova cilíndrica de varredura e da vassoura lateral.
- 5 Verificar o filtro de pó e, se necessário, limpar a caixa do filtro.
- 6 Verificar o filtro de ar.

- 7 Verificar o sistema hidráulico e de combustível quanto à estanqueidade.
- 8 Verificar a tensão, o desgaste e o funcionamento da correia.
 - **Manutenção a cada 50 horas de serviço**
- 1 Limpar o filtro de ar (com maior frequência aquando da utilização em ambientes com muito pó).
 - **Manutenção a cada 100 horas de serviço**
- 1 Mudança de óleo do motor (primeira mudança após 20 horas de serviço).
- 2 Verificar a vela de ignição e limpar.
- 3 Limpar o filtro de ar.
- 4 Limpar o recipiente de sedimentação.
 - **Manutenção a cada 300 horas de serviço**
- 1 Substituir o filtro de ar.
- 2 Limpar o filtro de combustível.
- 3 Substituir a vela de ignição.
 - **Manutenção de acordo com o desgaste**
- 1 Substituir as barras de vedação.
- 2 substituir a escova cilíndrica de varredura.
- 3 Substituir a vassoura lateral.

Manutenção realizada pelo serviço de assistência técnica

Aviso

Para salvaguardar os direitos de garantia, durante o período de garantia, todos os trabalhos de assistência e de manutenção têm de ser realizados pelo serviço de assistência técnica da Kärcher autorizado, conforme a lista de verificação de inspecção.

- Primeira inspecção após 20 horas de serviço
- Manutenção a cada 100 horas de serviço
- Manutenção a cada 300 horas de serviço

Trabalhos de manutenção

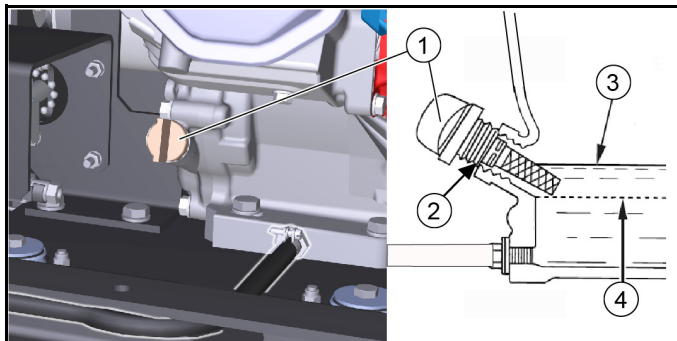
Verificar o nível do óleo do motor/reabastecer

Verificar o nível do óleo com o aparelho imobilizado e na horizontal.

ADVERTÊNCIA

Perigo de queimadura

Não toque em superfícies quentes, tais como o escape ou o motor.

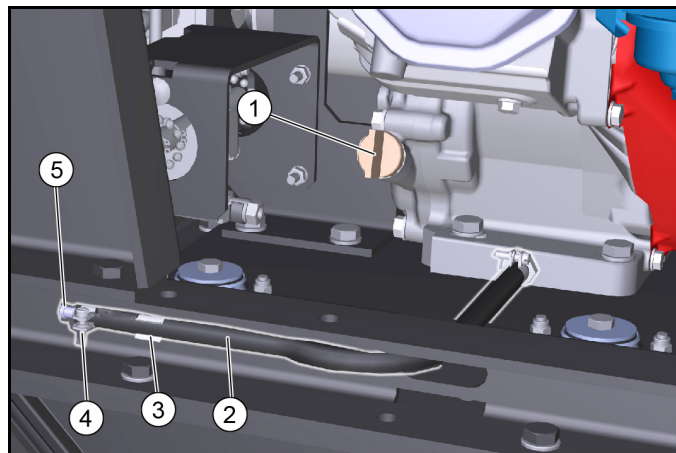


- ① Vareta de medição do óleo
 - ② Abertura para o abastecimento de óleo
 - ③ Nível do óleo superior (MAX)
 - ④ Nível do óleo inferior (MIN)
1. Colocar o aparelho numa superfície plana.
 - a Realizar a verificação do nível do óleo do motor nunca antes de 5 minutos após a imobilização do motor.
 3. Abrir o revestimento à direita.
 4. Extrair a vareta de medição do óleo e ler o nível do óleo.
 - a Se o nível do óleo estiver abaixo de MIN, reabastecer com óleo de motor. Quanto aos tipos de óleo, consultar o capítulo “Dados técnicos”.
 - b Não encher demais, apenas encher até MAX.
 5. Se o nível do óleo estiver correcto, inserir a vareta de medição do óleo.
 6. Fechar o revestimento.

Mudança do óleo

Realizar a mudança do óleo com o motor quente para que o óleo escorra melhor.

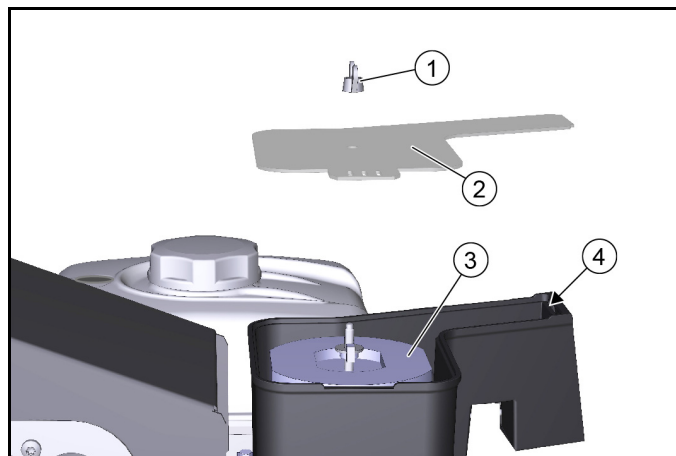
1. Desligar o motor.
2. Colocar o aparelho numa superfície plana.
3. Providenciar um recipiente de recolha adequado para o óleo usado.
4. Abrir o revestimento à direita (girar).



- ① Vareta de medição do óleo/abertura para o abastecimento do óleo
 - ② Mangueira de descarga
 - ③ Suporte da mangueira de descarga
 - ④ Abraçadeira de mangueira
 - ⑤ Peça de fecho
5. Extrair a vareta de medição do óleo.
 6. Remover a mangueira de descarga do suporte.
 7. Abrir a abraçadeira do tubo flexível na mangueira de descarga e retirar a peça de fecho.
 8. Deixar sair todo o óleo para o recipiente de recolha.
 9. Inserir a peça de fecho e apertar com a abraçadeira do tubo flexível.
 10. Encher com o novo óleo do motor (ver “Dados técnicos”) até ao canto inferior da abertura para o abastecimento do óleo.
 11. Colocar e bloquear a vareta de medição do óleo.
 12. Fechar o revestimento.
 13. Elimine o óleo usado de acordo com os regulamentos ambientais.

Verificar o filtro de ar

1. Desaparafusar a porca de orelhas.

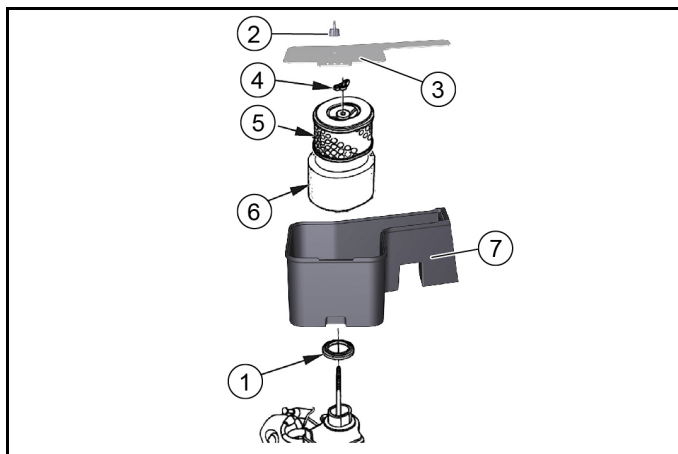


- ① Porca de orelhas
 - ② Tampa
 - ③ Filtro de ar
 - ④ Fixação
2. Remover a tampa.
 3. Verificar o filtro de ar quanto à existência de sujidade e, se necessário, limpar.

4. Empurrar a tampa para a fixação e encaixar.
a Ter atenção à posição correcta na fixação.
5. Colocar e apertar a porca de orelhas.

Limpar o filtro de ar

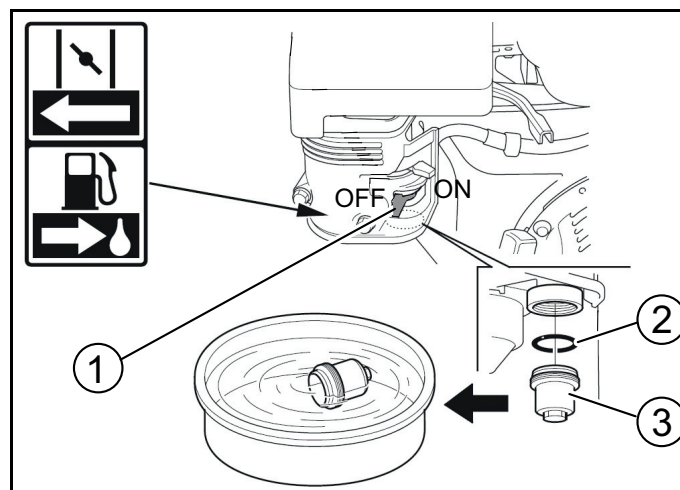
1. Desaparafusar a porca de orelhas na tampa.



- 1 Junta
 - 2 Porca de orelhas da tampa
 - 3 Tampa
 - 4 Porca de orelhas do filtro de ar
 - 5 Cartucho do filtro de papel
 - 6 Cartucho do filtro de espuma
 - 7 Carcaça do filtro do ar
2. Remover a tampa.
 3. Desaparafusar a porca de orelhas do filtro de ar.
 4. Remover o cartucho do filtro de ar.
 5. Remover o cartucho do filtro de espuma do cartucho do filtro de papel.
 6. Verificar os dois cartuchos do filtro de ar.
 7. Substituir os cartuchos do filtro de ar danificados.
 8. Em caso de reutilização, limpar os cartuchos do filtro de ar.
 9. Bater algumas vezes o cartucho do filtro de papel numa superfície dura ou aplicar sopro de ar comprimido a partir do interior (no máximo, 0,2 MPa).
 10. O cartucho do filtro de espuma:
 - a Limpar com solução de água e sabão quente.
 - b Enxaguar com água limpa.
 - c Em alternativa, limpar com um diluente não inflamável.
 - d Deixar secar.
 - e Mergulhar em óleo do motor limpo.
 - f Empurrar para fora o excesso de óleo.
 11. Limpar a parte interior da tampa e da carcaça do filtro de ar com um pano húmido. Ter atenção para que não fique sujidade no motor.
 12. Colocar o cartucho do filtro de espuma no cartucho do filtro de papel.
 13. Colocar o cartucho do filtro de ar na carcaça do filtro de ar.
 14. Certificar-se de que é aplicada a junta entre a carcaça do filtro de ar e o motor.
 15. Colocar e apertar a porca de orelhas do filtro de ar.
 16. Colocar a tampa.
 17. Colocar e apertar a porca de orelhas da tampa.

Limpar o recipiente de sedimentação

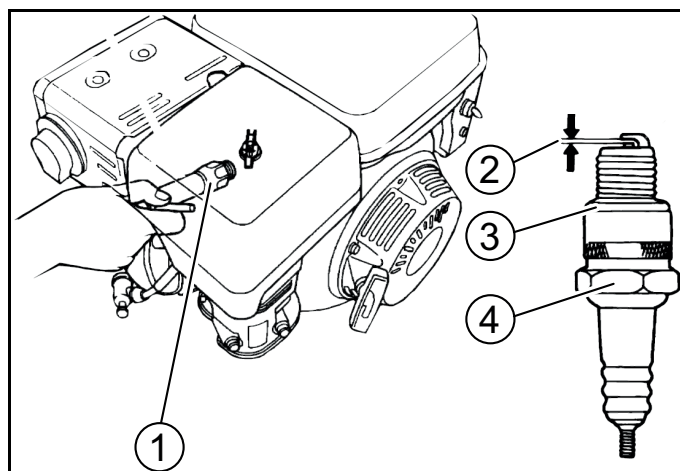
1. Virar a torneira de combustível para a posição OFF.



- 1 Torneira de combustível
 - 2 O-ring
 - 3 Recipiente de sedimentação
2. Desaparafusar o recipiente de sedimentação.
 3. Remover o O-ring.
 4. Limpar o recipiente de sedimentação em diluente não inflamável.
 5. Secar bem o recipiente de sedimentação.
 6. Colocar o O-ring na carcaça.
 7. Inserir o recipiente de sedimentação e apertar.
 8. Virar a torneira de combustível para a posição ON.
 9. Verificar se o assento do recipiente de sedimentação está vedado.
 10. Virar a torneira de combustível para a posição OFF.

Verificar e ajustar a vela de ignição

1. Retire a ficha da vela de ignição.
2. Limpar o espaço envolvente da vela de ignição para eliminar toda a sujidade no motor caso a vela de ignição seja retirada.
3. Desaparafusar a vela de ignição com uma chave de velas 13/16".



- 1 Chave de velas
 - 2 0,7...0,8 mm
 - 3 Junta
 - 4 Vela de ignição
4. Substituir uma vela de ignição com eléctrodos gastos ou com um isolador partido.
 5. Verificar o estado dos eléctrodos da vela de ignição. Valor nominal 0,7...0,8 mm.
 6. Verificar a junta da vela de ignição quanto a danos.

ADVERTÊNCIA

Perigo de danos

Uma vela de ignição solta pode sobreaquecer e danificar o motor. Uma vela demasiado apertada danifica a rosca no motor.

Observe as seguintes instruções para apertar a vela de ignição.

7. Enroscar a vela de ignição cuidadosamente com a mão. Não inclinar a rosca.
8. Enroscar a vela de ignição com uma chave de velas até ao batente e apertar conforme indicado em seguida.
 - a Apertar as velas de ignição usadas com 1/8...1/4 de rotação.
 - b Apertar as velas de ignição novas com 1/2 de rotação.
9. Encaixar a ficha da vela de ignição.

Verificar o nível de óleo hidráulico e complementar o óleo hidráulico

ADVERTÊNCIA

Perigo de dano do sistema hidráulico

Assegure a máxima limpeza ao reabastecer.

Trabalhos no sistema hidráulico exclusivamente pelo serviço de assistência técnica autorizado.

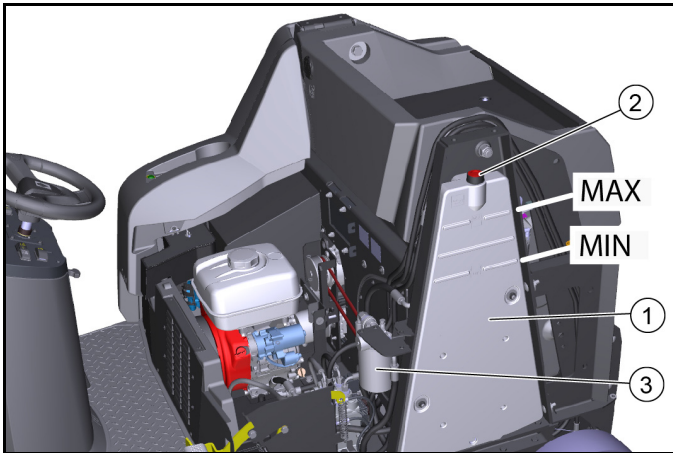


Figura sem capota do motor

- ① Depósito do óleo hidráulico
 - ② Tampa de purga/abertura de enchimento
 - ③ Filtro de óleo hidráulico
1. Estacionar o aparelho.
 2. Abrir a capota do motor.
 3. Verificar o nível do óleo hidráulico com o motor frio.
 - a O nível do óleo hidráulico correcto deve encontrar-se entre a marcação superior "MAX" e a marcação inferior "MIN".
 4. Se necessário, reencher óleo hidráulico.
 - a Retirar a tampa de purga.
 - b Reabastecer óleo hidráulico.
Tipos de óleo hidráulico: consultar capítulo "Dados técnicos".
 - c Colocar a tampa de purga.
 5. Fechar a capota do motor.

Substituir a roda traseira

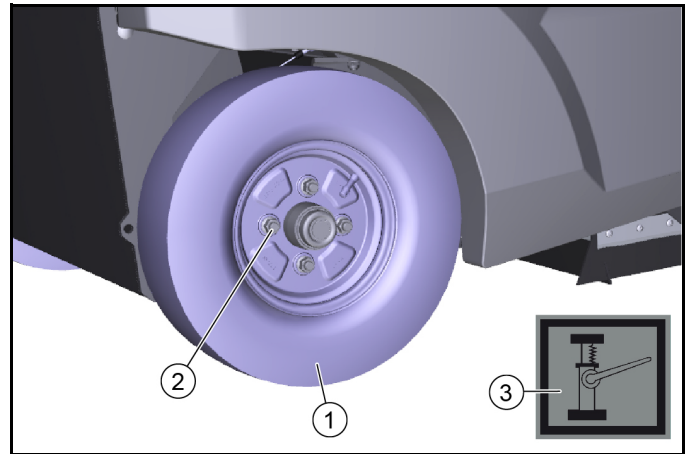
⚠ ATENÇÃO

Perigo de ferimentos

Estacionar o veículo exclusivamente numa base estável.

Verificar a estabilidade da base. Proteger adicionalmente o aparelho contra rolagem com uma cunha.

Utilizar um elevador do carro convencional adequado.



- ① Roda traseira
 - ② Porca (4x)
 - ③ Símbolo de ponto de apoio
1. Posicionar o aparelho sobre uma superfície plana.
 - a Verificar a estabilidade da base.
 - b Proteger o aparelho contra rolagem.
 - c Abrir o revestimento lateral ou a capota do motor.
 2. Colocar o elevador do carro nos pontos de apoio assinalados na estrutura.
 3. Desapertar as porcas das rodas em aprox. uma rotação com uma ferramenta adequada.
 4. Levantar o aparelho com o elevador do carro.
 5. Desapertar e remover as porcas.
 6. Retirar a roda.
 7. Mandar reparar a roda com defeito numa oficina especializada ou substituir.
 8. Colocar a roda e aparafusar as porcas até ao batente e apertar ligeiramente.
 9. Baixar o aparelho com o elevador do carro.
 10. Fechar o revestimento lateral ou a capota do motor
 11. Apertar as porcas com o binário necessário (56 Nm).

Substituir a roda dianteira

1. Entrar em contacto com o serviço de assistência técnica para remover a roda dianteira.

Substituir a vassoura lateral

Devido à posição flutuante da vassoura lateral, a simetria da vassoura ajusta-se automaticamente com o desgaste das cerdas. Substituir a vassoura lateral, caso exista um grande desgaste (comprimento das cerdas de aprox. 10 cm).



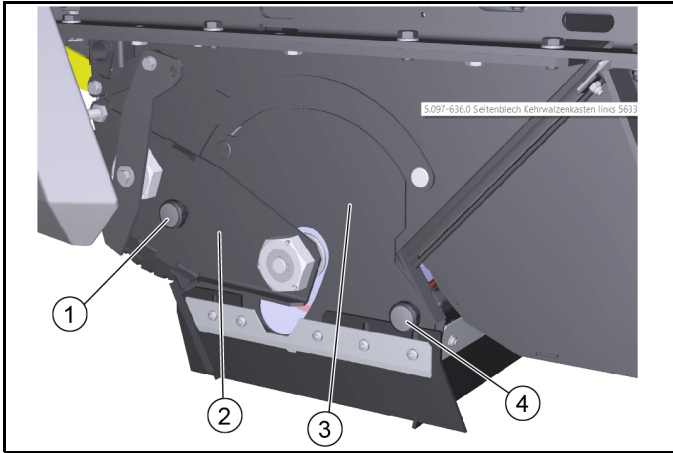
- ① Vassoura lateral
 - ② Parafusos
1. Estacionar o aparelho.
 2. Desapertar 3 parafusos na parte inferior.
 3. Retirar a vassoura lateral.
 4. Se necessário, limpar o suporte.

- Encaixar a vassoura lateral nova no arrastador e fixar com parafusos.

Substituir/verificar a escova cilíndrica de varredura

Desmontar a escova cilíndrica de varredura

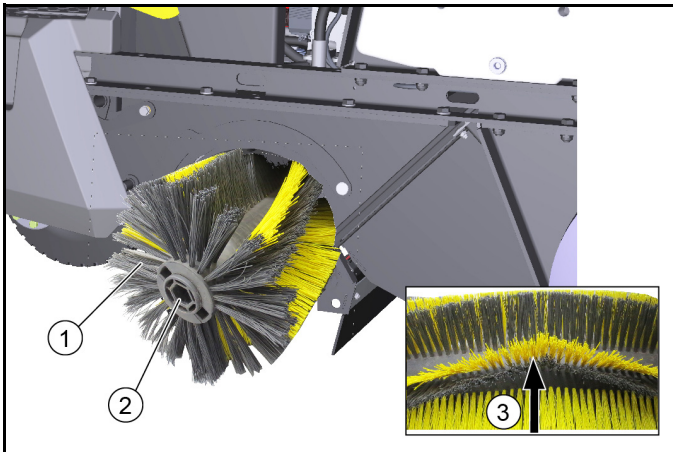
Devido à posição flutuante da escova cilíndrica de varredura, a simetria da vassoura ajusta-se automaticamente com o desgaste das cerdas. Substituir se apresentar muito desgaste (resultado de limpeza insatisfatório).



- Parafuso serrilhado, à esquerda
- Placa de apoio
- Placa de cobertura
- Parafuso serrilhado, à direita

- Estacionar o aparelho.
- Abrir a capota do motor.
- Baixar a escova cilíndrica de varredura (com o motor desligado).
- Desapertar o parafuso serrilhado esquerdo.
- Retirar a placa de apoio.
- Desapertar o parafuso serrilhado direito.
- Retirar a placa de cobertura.
- Retirar a escova cilíndrica de varredura.

Montar a escova cilíndrica de varredura



- Escova cilíndrica de varredura
 - Suporte da escova cilíndrica de varredura
 - Alinhamento das cerdas para a frente no sentido de condução
- Verificar a escova cilíndrica de varredura quanto a desgaste e fitas enroladas.
 - Quando necessário: montar uma escova cilíndrica de varredura nova.
 - Prestar atenção ao alinhamento correcto das cerdas durante a montagem (os suportes da escova cilíndrica de varredura são idênticos).
 - Montar a placa de cobertura e a placa de apoio pela ordem inversa.

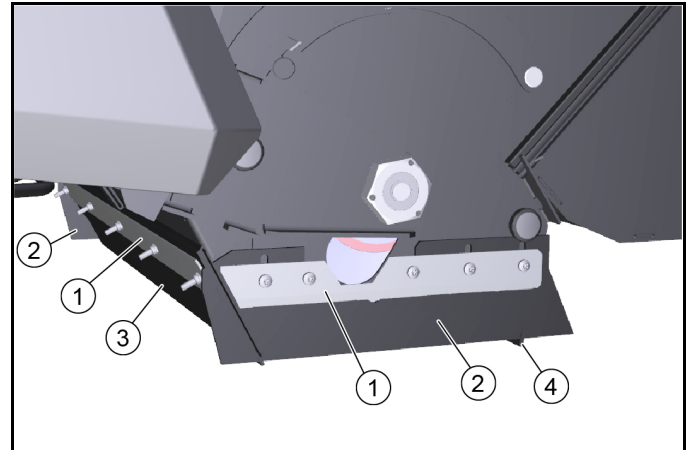
Substituir/ajustar as barras de vedação

Barras de vedação	Valores de ajuste
Barras de vedação laterais	Distância até ao chão 0 - 1 mm
Barra de vedação da frente	Funcionamento por inércia 10-15 mm
Barra de vedação de trás	Funcionamento por inércia 5-10 mm

Aviso

O funcionamento por inércia da barra de vedação da frente e de trás define a deslocação do lábio de vedação para trás na marcha em frente.

Com o ajuste correcto, as barras de vedação laterais têm de ter uma distância até ao chão.



- Fixação
- Barra de vedação lateral
- Barra de vedação da frente
- Barra de vedação de trás

- Soltar a fixação das barras de vedação.
- Ajustar a barra de vedação deslocando-a nos orifícios oblongos.
a Consultar os valores na tabela.
- Quando os ajustes estiverem correctos, fixar as barras de vedação.

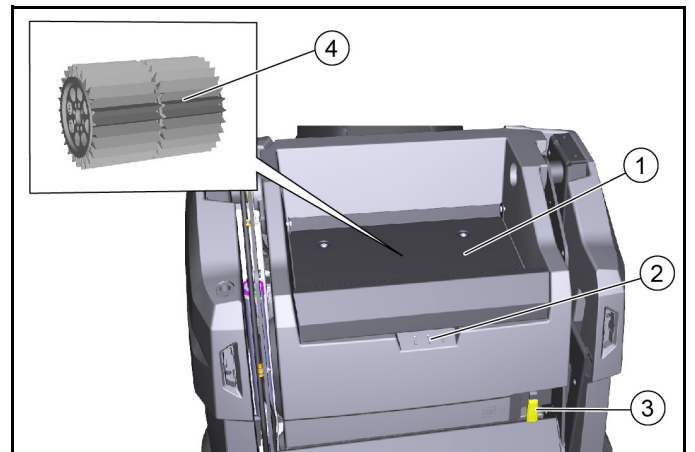
Verificar/substituir o filtro de pó

⚠ PERIGO

Perigo de saúde devido ao pó

Durante os trabalhos no sistema de filtragem, use uma máscara de protecção contra o pó e óculos de protecção.

Observe as prescrições de segurança ao trabalhar na presença de pós finos.



- Cobertura
- Punho
- Alavanca do filtro de pó
- Filtro de pó (filtro redondo)

1. Estacionar o aparelho.
2. Esperar, pelo menos, 1 minuto para que o pó possa assentar.
3. Rodar a cobertura no punho para cima.
4. Mover a alavanca do filtro de pó para a direita.
5. Retirar o filtro de pó para cima.
6. Quando necessário: limpar o filtro de pó (aspirar ou sacudir cuidadosamente) ou inserir um filtro de pó novo.

Ajuda em caso de avarias

As avarias mais pequenas podem ser corrigidas por si com a ajuda do seguinte resumo.

No caso de quaisquer avarias não descritas, contactar o serviço de assistência técnica!

⚠ PERIGO

Perigo de acidente e ferimentos devido a movimentos inadvertidos do veículo

Desligue o veículo e retire a chave de ignição antes de todos os trabalhos de conservação e manutenção.

⚠ PERIGO

Perigo de choque eléctrico

No caso de trabalhos em componentes eléctricos, desligue a bateria.

Os trabalhos de reparação e os trabalhos nos componentes eléctricos só podem ser realizados por um serviço de assistência técnica autorizado.

Fusíveis do aparelho

Se uma função falhar, pode verificar os fusíveis do aparelho antes de contactar o serviço de assistência técnica.

⚠ ATENÇÃO

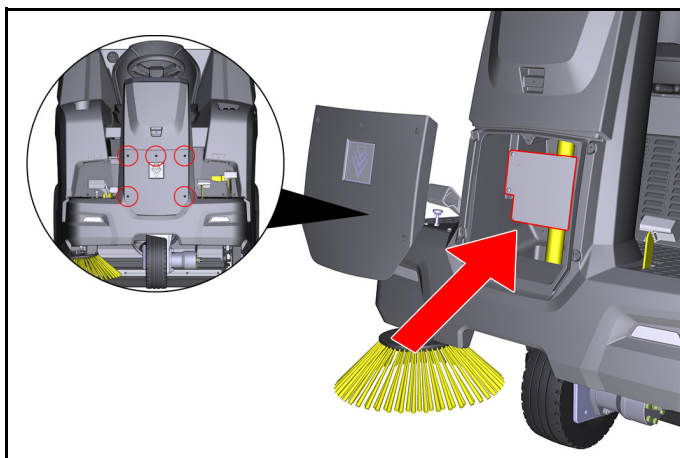
Perigo de dano devido a manuseamento incorrecto

O comando ou os componentes do aparelho podem ser danificados por fusíveis do aparelho incorrectamente instalados!

Apenas substitua os fusíveis dos aparelhos por fusíveis do mesmo tipo (fusível plano) e classificação (A)

Os fusíveis do aparelho encontram-se no comando electrónico do veículo.

O comando encontra-se sob a cobertura dianteira da coluna da direcção:

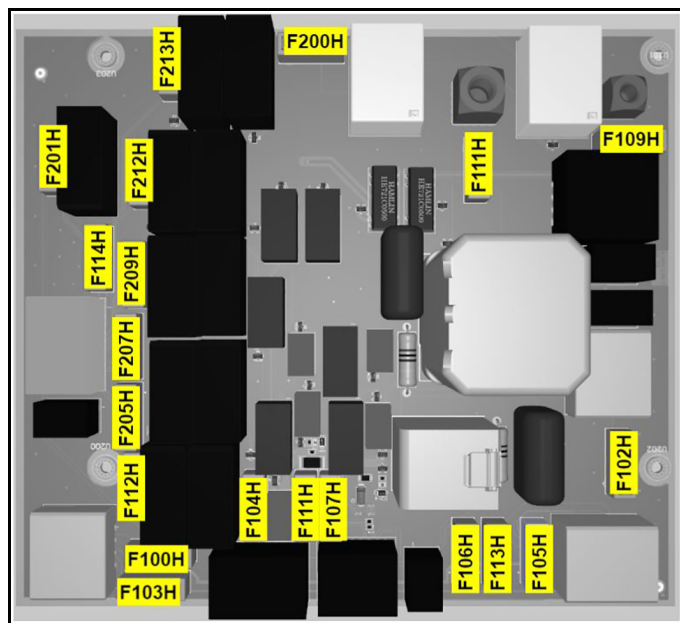


1. Parar o aparelho e fixá-lo para que não se possa deslocar.
2. Desligar o polo negativo da bateria.
3. Desaparafusar 5 parafusos da cobertura dianteira.
4. Retirar a cobertura.
5. Identificar o fusível defeituoso do aparelho utilizando a tabela.
6. Substituir o fusível defeituoso do aparelho.

7. Colocar novamente a cobertura.

8. Voltar a ligar o terminal negativo da bateria.

Fusíveis do aparelho (visão geral)



Fusível do aparelho	Classificação (A)	Designação
F100H	7,5	Interruptor de chave
F102H	7,5	Luz de trabalho
F103H	7,5	Bomba de água
F104H	3	LED
F105H	7,5	Luz de trabalho
F106H	3	Blue Spot
F107H	1	Contador TCU
F109H	5	Filtro do motor
F110H	5	Buzina sinalizadora
F111H	10	Servomotores
F112H	5	Arranque do motor
F113H	1	Pirilampo
F114H	1	Esvaziamento do sensor de posição
F200H	30	Fusível principal
F201H	3	K1 Válvula principal
F205H	3	K7
F207H	3	K6 Fechar tampa
F209H	3	K3 Abrir tampa
F212H	3	K5 Abaixar
F213H	3	K2 Levantar

Erro	Eliminação
O motor não arranca	<ul style="list-style-type: none"> ● Verificar/carregar a bateria de arranque. ● Interruptor de chave na posição "I - ON". ● Selector do programa na posição "conduzir" ● No caso de temperaturas exteriores frias: activar a alavanca do estrangulador. ● Sentar-se no banco do condutor (o interruptor de contacto no assento é ativado). ● Fechar totalmente a capota do motor e o revestimento à direita. ● Verificar o nível de óleo de motor e, se necessário, reabastecer com óleo de motor. ● Abastecer com combustível. ● Abrir a torneira de combustível. ● Verificar a vela de ignição.

Erro	Eliminação
Motor em funcionamento irregular	<ul style="list-style-type: none"> ● Verificar o nível de enchimento do depósito de combustível. ● Verificar a posição da alavanca do estrangulador. ● Verificar as ligações e as linhas do sistema de combustível. ● Verificar/limpar/substituir a vela de ignição. ● Limpar / substituir o filtro de ar.
O motor funciona, mas o aparelho não se desloca ou só o faz muito devagar	<ul style="list-style-type: none"> ● Soltar travão de estacionamento. ● Verificar a posição da alavanca de desbloqueio. ● Verificar o nível de enchimento do depósito do óleo hidráulico/reabastecer. ● Em caso de temperaturas negativas e óleo hidráulico frio: Deixar o aparelho aquecer durante, pelo menos, três minutos.
O motor não desliga (o selector do programa e o interruptor de chave estão na posição OFF)	<ul style="list-style-type: none"> ● Motor a gasolina: <ul style="list-style-type: none"> a Abrir a capota do motor (cuidado com a rotação da correia trapezoidal). b Fechar a torneira de combustível.
Pó ao varrer/potência de aspiração insuficiente	<ul style="list-style-type: none"> ● Esvaziar o depósito de detritos. ● Verificar/limpar/substituir o filtro de pó. <ul style="list-style-type: none"> a Verificar se o filtro de pó está bem assente. b Limpar o filtro de pó no caso de sujidade leve. c Substituir o filtro de pó no caso de danos ou sujidade profunda. ● Verificar o desgaste das barras de vedação na área de varredura. Reajustar ou substituir, se necessário. ● Verificar/substituir as juntas na caixa do filtro. ● Verificar/substituir as barras de vedação no depósito de detritos.
Resultado de limpeza insatisfatório	<ul style="list-style-type: none"> ● Verificar o desgaste da escova cilíndrica de varredura e da vassoura lateral e substituir, se necessário. ● Verificar o desgaste das barras de vedação e ajustar/substituir, se necessário. ● Verificar o funcionamento da porta de sujidade grossa. ● Fechar a tampa de varredura húmida. ● Verificar o nível de enchimento do depósito do óleo hidráulico. ● Verificar o sistema hidráulico quanto à estanqueidade.
Escova cilíndrica de varredura/vassoura lateral não rodam	<ul style="list-style-type: none"> ● Rodar o selector do programa para o programa “varrer” desejado. ● Verificar o nível de enchimento do depósito do óleo hidráulico. ● Verificar o sistema hidráulico quanto à estanqueidade. ● Verificar a escova cilíndrica de varredura/vassoura lateral quanto a fitas enroladas. ● Contactar o serviço de assistência técnica.
O esvaziamento do depósito de detritos não funciona	<ul style="list-style-type: none"> ● A protecção contra corte do parafuso no depósito de detritos (dos lados esquerdo e direito) foi cortada; substituir o parafuso partido. ● Contactar o serviço de assistência técnica.

Acessórios/peças sobressalentes

Segue-se um resumo (parcial) de peças de desgaste ou acessórios disponíveis opcionalmente.

Acessórios	Descrição	N.º de encomenda
Vassoura lateral, standard	Para superfícies interiores e exteriores	6.905-986.0
Vassoura lateral, macia	Para pó fino, superfícies interiores e exteriores À prova de humidade	6.906-133.0
Vassoura lateral, dura	Para a remoção de sujidade entranhada, no exterior À prova de humidade	6.906-065.0
Vassoura para remoção de ervas	Vassoura lateral para remoção de ervas	6.906-065.0
Escova cilíndrica de varredura, standard	Para superfícies interiores e exteriores Resistente ao desgaste e à prova de humidade	6.905-095.0
Escova cilíndrica de varredura, macia	Para pó fino, superfícies interiores e exteriores À prova de humidade	6 905-190.0
Escova cilíndrica de varredura, dura	Para a remoção de sujidade entranhada, no exterior À prova de humidade	6 905-191.0

Acessórios	Descrição	N.º de encomenda
Filtro de pó (filtro redondo)		6.414-532.0
Barra de vedação, lateral esquerda e direita		5.365-078.0
Barra de vedação, atrás		5.365-053.0
Barra de vedação, à frente		5.294-000.0
Kit de montagem vassoura lateral, à esquerda	A montar pelo serviço de assistência técnica	2.852-912.7
Roda dianteira	Como substituto	6.435-120.0
Roda traseira	Como substituto	6.435-291.0

Acessórios Home Base	Descrição	N.º de encomenda
Adaptador	Para a fixação na calha Home Base (aparelho)	5.035-488.0
Gancho duplo	Apenas aplicável em conjugação com adaptador	6.980-077.0
Depósito de detergente	Apenas aplicável em conjugação com adaptador	4.070-006.0
Conjunto pinça para sujidade grossa	Pinça para sujidade grossa, incluindo fixação no aparelho	4.035-524.0

Dados técnicos

KM 100/120 R G		
Características do aparelho		
Velocidade de condução (máx.)	km/h	7
Velocidade de trabalho (máx.)	km/h	7
Capacidade de subida (máx.)	%	18
Largura de trabalho sem vassoura lateral	mm	730
Largura de trabalho com 1 vassouras laterais	mm	1000
Rendimento teórico		
Rendimento	m ² /h	7000
Bateria		
Tipo de bateria		sem manutenção
Tensão da bateria	V	12
Condições ambientais		
Temperatura ambiente	°C	-5 ...+40
Humidade do ar, sem formação de condensação	%	0 – 90
Medidas e pesos		
Comprimento	mm	1660
Largura	mm	1110
Altura	mm	1355
Tara (peso de transporte)	kg	570
Peso total permitido	kg	944
Largura escova cilíndrica de varredura	mm	730
Diâmetro escova cilíndrica de varredura	mm	285
Diâmetro vassoura lateral	mm	410
Depósito de detritos		
Volume do depósito de detritos	l (kg)	120
Altura de descarga (máx.)	mm	1520
Filtro e sistema de aspiração		
Superfície filtrante	m ²	6
Motor de combustão		
Tipo de motor		Honda GX 270
Tipo		1 cilindro 4 tempos
Cilindrada	cm ³	270
Emissão de CO ₂ de acordo com o procedimento de medição do Regulamento (UE) 2016/1628 (nível V)	g/kWh	762
Tipo de refrigeração		Refrigerado a ar
Potência do motor	kW/PS	6,0 / 8,2
Tipo de velas de ignição		BPR6ES (NGK)
Volume do depósito de combustível	l	5,3
Velocidade de rotação do motor	1/min	3600
Tempo de utilização com o depósito cheio	h	ca. 3,5
Produtos operacionais		
Tipo de combustível		gasolina sem chumbo (min. 91 Ok-tan)
Tipo de óleo de motor		API SJ
Quantidade de óleo de motor	l	1,1
Tipos de óleo		SAE 10W30
Tipo de óleo hidráulico		Shell Tellus S 3 V 68
Pneus		
Tamanho dos pneus, à frente		ø 300 mm
Tamanho dos pneus, atrás		4.00-8 6PR
Pressão de enchimento dos pneus	MPa (bar)	0,6 (6)

Valores determinados de acordo com a EN 60335-2-72

Valor de vibração mão/braço	m/s ²	1,9
Valor de vibração do assento	m/s ²	0,4
Nível acústico L _{pA}	dB(A)	79
Insegurança	dB(A)	2,5
Nível de potência sonora L _{WA} + Insegurança K _{WA}	dB(A)	95

Reservados os direitos a alterações técnicas.

Declaração de conformidade UE

Declaramos pelo presente que as referidas máquinas, em virtude da sua concepção e tipo de construção, bem como do modelo colocado por nós no mercado, estão em conformidade com os requisitos de saúde e segurança essenciais e pertinentes das directivas da União Europeia. Em caso de realização de alterações na máquina sem o nosso consentimento prévio, a presente declaração fica sem efeito.

Produto: varredora com aspiração para a máquina com condutor sentado

Tipo: 1.280-xxx.0

Directivas da União Europeia pertinentes

2006/42/CE (+2009/127/CE)

2014/30/UE

2000/14/CE

2014/53/UE

Normas harmonizadas aplicadas

EN 60335-1

EN 60335-2-72

EN 62233: 2008

EN 55012: 2007 + A1: 2009

EN 61000-6-2: 2005

TCU

EN 301 511 V12.5.1

EN 300 440 V2.1.1

EN 300 328 V2.2.2

EN 300 330 V2.1.1

Procedimento de avaliação da conformidade aplicado

2000/14/CE: Anexo V

Nível de potência sonora dB(A)

Medido: 92,5

Garantido: 95

Os signatários actuam em nome e em procuração do Conselho de Administração.



H. Jenner

Chairman of the Board of Management



S. Reiser

Director Regulatory Affairs & Certification

Mandatário da documentação:

S. Reiser

Alfred Kärcher SE & Co. KG

Alfred-Kärcher-Str. 28 - 40

71364 Winnenden (Alemanha)

Tel.: +49 7195 14-0



Fax: +49 7195 14-2212

Winnenden, 01/02/2021

Indhold

Generelle henvisninger	114
Bestemmelsesmæssig anvendelse	115
Funktion	115
Sikkerhedshenvisninger	116
Beskrivelse af apparatet	116
Inden ibrugtagning	118
Ibrugtagning	119
Drift	120
Transport	121
Opbevaring	121
Pleje og vedligeholdelse	122
Hjælp ved fejl	126
Tilbehør / reservedele	128
Tekniske data	128
EU-overensstemmelseserklæring	129


Generelle henvisninger


  Læs denne originale driftsvejledning inden du benytter apparatet første gang og betjen apparatet i henhold til denne. Opbevar den originale driftsvejledning til senere brug eller til efterfølgende ejere.

Kontrol af leveringen

Meddel straks mangler og transportskader, der registreres ved overdragelse af køretøjet, til din forhandler eller i forretningen.

Miljøbeskyttelse

 Emballagen kan genbruges. Sørg for at bortskaffe emballagen miljømæssigt korrekt.

 Elektriske og elektroniske maskiner indeholder værdifulde materialer, der kan genbruges, og ofte dele, såsom batterier, akku-pakker eller olie, der ved forkert håndtering eller forkert bortskaffelse kan udgøre en fare for menneskers sundhed og for miljøet. For en korrekt drift af maskinen er disse dele imidlertid nødvendige. Maskiner, der er kendetegnet med dette symbol, må ikke bortskaffes sammen med husholdningsaffaldet.

Henvisninger til indholdsstoffer (REACH)

Aktuelle oplysninger om indholdsstoffer findes på: www.kaercher.com/REACH

Bortskaffelse af det udtjente køretøj

Udtjente køretøjer indeholder værdifulde materialer, der kan genbruges. Til bortskaffelsen af dit køretøj anbefaler vi samarbejdet med en affaldshåndteringsvirksomhed.

Garanti

I de enkelte lande gælder de af vore forhandlere fastlagte garantibetingelser. Eventuelle fejl på maskinen afhjælpes gratis inden for garantien, såfremt fejlen kan tilskrives en materiale- eller produktionsfejl. Hvis du ønsker at gøre garantien gældende, bedes du henvende dig til sin forhandler eller nærmeste kundeservice medbringende kvittering for købet.

(Se adressen på bagsiden)

Tilbehør og reservedele

Anvend kun originaltilbehør og -reservedele. De er en garanti for en sikker og fejlfri drift af maskinen.

Informationer om tilbehør og reservedele findes på www.kaercher.com.

Faregrader

△ FARE

- Henviser til en umiddelbar fare, der medfører alvorlige kvæstelser eller død.

△ ADVARSEL

- Henviser til en mulig farlig situation, der kan medføre alvorlige kvæstelser eller død.

△ FORSIGTIG




- Henviser til en mulig farlig situation, der kan medføre lettere kvæstelser.

BEMÆRK

- Henviser til en mulig farlig situation, der kan medføre materielle skader.

Symboler på køretøjet

	<p>△ FARE Fare for forbrændinger på grund af varme overflader <i>Lad køretøjet køle af, inden du begynder at arbejde.</i></p>
	<p>△ FARE Brandfare <i>Fej ikke brændende eller gloende genstande op, som f.eks. cigaretter, tændstikker eller lignende.</i></p>
	<p>△ FARE Risiko for ulykke ved tipning <i>Høj tømning må kun udføres på jævn undergrund.</i></p>
	<p>△ ADVARSEL Risiko for tilskadekomst <i>Risiko for at blive klemt ved eller skære sig på remme, sidekoste, snavsbeholder, motorhjelm.</i></p>
	<p>△ ADVARSEL Risiko for tilskadekomst <i>Snit- og klemmekader forårsaget af indvendige bevægelige køretøjsdele. Grib ikke ind i maskinåbninger.</i></p>
	<p>△ FARE Ulykkesrisiko på grund af ukorrekt håndtering <i>Læs driftsvejledningen og alle sikkerhedsanvisningerne inden maskinen tages i brug første gang.</i></p>
	Parkeringsbremse
	Dæktryk
	Løftepunkt for donkraft
	Fastsurringspunkt
	Maks. belastning af opbevaringsfladen 20 kg
	Maks. belastning 150 kg
	Stilling ON: Kørsel af maskinen ved brug af eget drev Position OFF: Maskinen kan skubbes

	Påfyldningsåbning hydraulikolietank
	Pedal grovsnavsklap
	Vådfejklap

Bestemmelsesmæssig anvendelse

Anvend fejmaskinen til rengøring af underlag i erhvervsøjemed. Anvend fejmaskinen til følgende påtænkte anvendelsesområder:

- 1 Parkeringspladser
- 2 Gangstier
- 3 Produktionsanlæg
- 4 Logistikområder
- 5 Hoteller
- 6 Detailhandel
- 7 Lagerområder

Anvend udelukkende fejmaskinen iht. angivelserne i denne driftsvejledning. Enhver anvendelse, der går ud over dette, gælder som ikke-bestemmelsesmæssig. Producenten er ikke ansvarlig for skader, der måtte opstå som følge deraf, risikoen er alene brugerens.

Fejmaskinen må kun anvendes med påbygningssættet StVZO til brug på offentlige veje.

Der må ikke foretages ændringer på fejmaskinen.

Det er kun tilladt at køre på og rengøre arealer, der er godkendt af virksomheden eller dens befuldmægtigede.

Drift i lukkede rum er ikke tilladt.

Forudseelig fejlagtig anvendelse

Fejl eller opslug aldrig eksplosive væsker, gasser, ufordyndede syrer og opløsningsmidler (f.eks. benzin, farvefortynder, fyringsolie), de danner eksplosive dampe og blandinger i forbindelse med sugelufte.

Fejl eller opslug aldrig acetone, ufordyndede syre- og opløsningsmidler, da disse kan angribe og beskadige de materialer, der anvendes på maskinen.

Fejl eller opslug aldrig reaktivt metalstøv (f.eks. aluminium, magnesium, zink), de danner eksplosive gasser i forbindelse med kraftigt alkaliske eller sure rengøringsmidler.

Fejl eller opslug ikke brændende eller gloende genstande, der er brandfare.

Fejl eller opslug ikke sundhedsfarlige stoffer op.

Det er forbudt at opholde sig i fareområder. Drift i eksplosionsfarlige rum er forbudt.

Det er forbudt at medtage ekstra personer.

Det er ikke tilladt at skubbe / trække eller transportere genstande med denne maskine.

Egnede belægninger til fejning

- Asfalt
- Industrigulv
- Cementgulv
- Beton
- Brosten

Funktion

Fejmaskinen arbejder iht. overthrow-princippet.

1. Den roterende sidekost renser hjørner og kanter på fejefloden og transporterer snavsset til fejeflodes bane.
2. Den roterende fejeflode transporterer snavsset direkte til snavsbeholderen.
3. Den ophvirvlede støv i snavsbeholderen separeres via et støvfilter og sugeblæseren udsuger den filtrerede rene luft.
4. Rensning af støvfilteret sker automatisk.

Sikkerhedshenvisninger

Sikkerhedsanordninger

Sikkerhedsanordninger anvendes til beskyttelse af brugeren og må ikke sættes ud af drift eller omgås.

Overhold sikkerhedshenvisningerne i kapitlerne!

Motorhjelm/højre beklædning

Motorhjelm og højre beklædning er udstyret med en sikkerhedsanordning. Når motorhjelm eller beklædningen åbnes, slukkes den kørende forbrændingsmotor.

Motoren kan kun startes, når begge er lukket.

Tømning af snavsbeholdere

Fejevalsen blokeres automatisk, mens snavsbeholderen tømmes.

Sædekontaktafbryder

Sædekontaktafbryderen sikrer, at maskinen kun kan startes, når føreren sidder i førersædet.

Sikkerhedsanvisninger til betjeningen

⚠ **ADVARSEL** • Anvend kun apparatet bestemmelsesmæssigt. Tag hensyn til de lokale forhold, og vær ved arbejde med apparatet opmærksom på uvedkommende, specielt børn. • Kontroller maskinen med arbejdsanordningerne for korrekt tilstand og for driftssikkerheden. Hvis tilstanden ikke er korrekt, må maskinen ikke anvendes. • Vær opmærksom på de pågældende sikkerhedsforskrifter ved anvendelse i farezoner (f.eks. tankstationer). Anvend aldrig apparatet i eksplosionsfarlige rum. • Dette apparat er ikke beregnet til at skulle anvendes af personer med begrænsede fysiske, sensoriske eller mentale evner eller mangel på erfaring og/eller mangel på viden. • Maskinen må kun betjenes af personer, der er blevet undervist i håndtering af maskinen, eller som har bevist deres evner til at betjene maskinen og udtrykkeligt har fået anvendelsen heraf til opgave. **BEMÆRK** • Betjeningspersonen skal inden arbejdets start kontrollere om alle beskyttelsesanordninger er monteret og fungerer. • Maskinens betjeningsperson er ansvarlig for ulykker med andre personer eller deres ejendom. **ADVARSEL** • Sørg for at betjeningspersonen bærer tætsiddende tøj og fast fodtøj. Undgå løstsiddende tøj. • Børn skal være under opsyn for at sikre, at de ikke leger med maskinen. • Børn og unge må ikke anvende maskinen. **BEMÆRK** • Kontroller nærområdet inden start (f.eks. børn). Sørg for tilstrækkeligt udsyn! **FARE** • Efterlad aldrig maskinen uden opsyn så længe maskinen er ikke sikret mod utilsigtet bevægelse. Træk altid parkeringsbremsen, før du forlader maskinen. **BEMÆRK** • Tag tændingsnøglen eller KIK (Kärcher Intelligent Key) ud for at forhindre en utilsigtet anvendelse af maskinen. **FORSIGTIG** • Anvend aldrig maskinen i områder, hvor der er mulighed for at blive ramt af nedfaldende genstande. **ADVARSEL** • Kig ikke direkte ind i lyskilden på maskiner, der er udstyret med en blue-spot-belysning.

Sikkerhedsanvisninger til køredriften

Obs • Fortegnelsen over farer for at vælte gør ikke krav på fuld-stændighed. **FARE** • Fare for at vælte ved store stigninger og hældninger! Ved kørsel på stigninger og hældninger overholdes de maks. tilladte værdier i de Tekniske data. • Fare for at vælte ved stor hældning i siden! Ved kørsel på tværs af kørselsretningen overholdes de maks. tilladte værdier i de Tekniske data. • Fare for at vælte ved ustabil undergrund! Anvend kun denne maskine på fast undergrund.

⚠ **ADVARSEL** • Fare for ulykker på grund af ikke tilpasset hastighed. Kør langsomt i sving.

Sikkerhedsinstruktioner for forbrændingsmotorer

⚠ **FARE** • Vær opmærksom på de særlige sikkerhedsanvisninger i motorproducentens driftsvejledning. • Drift i lukkede rum er ikke tilladt. • Risiko for forgiftning: Indånd ikke udstødningsgasser. • Udstødningsåbninger må ikke tillukkes. • Du må ikke læne dig ind over udstødningsåbningen eller røre ved den. • Vær op-

mærksom på motorens efterløbstid, når den slukkes (3-4 sekunder). Hold dig på afstand af drivområdet inden for dette tidsrum.

Pleje og vedligeholdelse

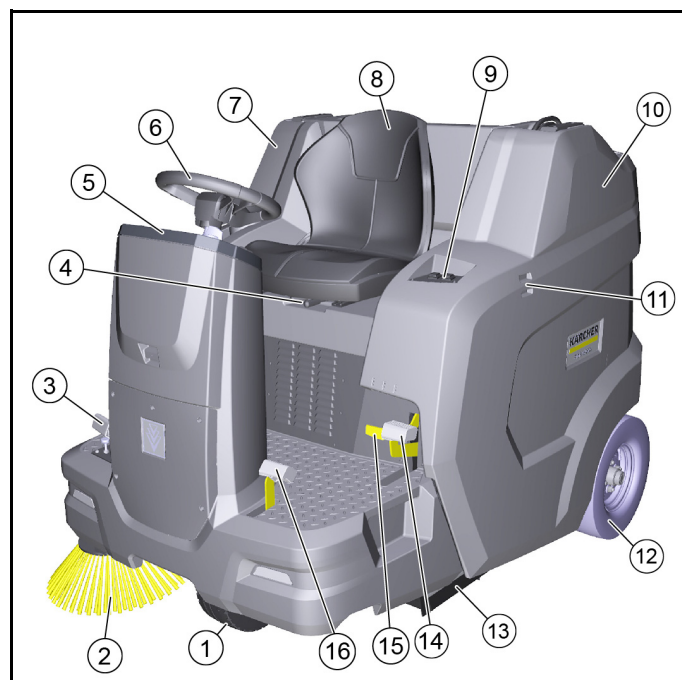
⚠ **ADVARSEL** • Frakobl batteriet inden arbejde på det elektriske anlæg. • Inden rengøring, vedligeholdelse, udskiftning af dele og omstilling til en anden funktion, skal maskinen slukkes og tændingsnøglen trækkes ud.

⚠ **FORSIGTIG** • Istandsættelser må kun gennemføres af godkendte kundeservicesteder eller af faglært personale inden for dette område, som er fortrolig med alle de relevante sikkerhedsforskrifter.

BEMÆRK • Overhold sikkerhedskontrollen for alle transportable maskiner til erhvervs-mæssig brug iht. de lokalt gældende forskrifter (f.eks. i Tyskland: VDE 0701). • Kortslutninger eller andre skader. Apparatet må ikke rengøres med slange- eller højtryksvandstråle. • Anvend altid egnede handsker ved arbejde på maskinen.

Beskrivelse af apparatet

Visning af maskinen



- ① Forhjul (hydrostatisk drev)
 - ② Sidekost højre
 - ③ Kørepedal fremad/bagud
 - ④ Sædejustering
 - ⑤ Betjenings-elementer*
 - ⑥ Rat
 - ⑦ Højre beklædning (drejelig)
 - ⑧ Førersæde (med sædekontakt)
 - ⑨ Knap til løftning/tømning af snavsbeholder
 - ⑩ Motorhjelm, drejelig
 - ⑪ Holdeskinne til "Hombase System"
 - ⑫ Baghjul
 - ⑬ Fejevalse med tætningslister
 - ⑭ Parkeringsbremse
 - ⑮ Frigørelse af bremse
 - ⑯ Løfte-/sænkepedal til grovsnavsklap
- * vil blive beskrevet nærmere i et senere kapitel

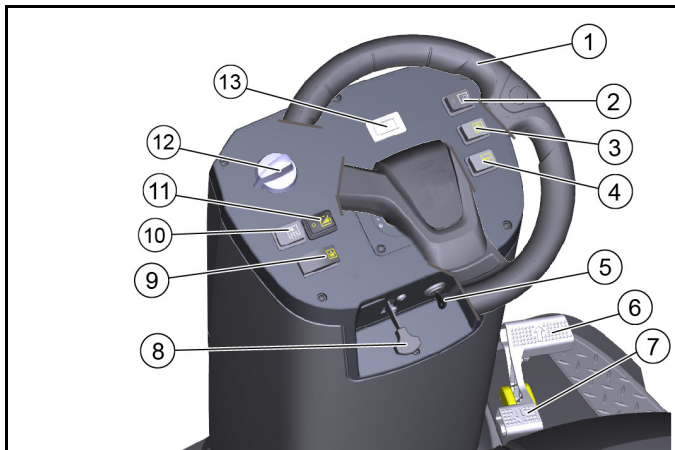
Option

Følgende udstyr, som ved bestilling allerede er blevet installeret på fabrikken, eller som kan installeres af serviceafdelingen på et senere tidspunkt, vises ikke:

- 1 Komfortsæde
- 2 Roterende advarselslampe
- 3 Arbejdslys

- 4 StVZO-sæt
- 5 Blue Spot
- 6 Førerbeklædningssteg
- 7 Sidekost venstre
- 8 Vandsprøjtesystem
- 9 Flådestyringsmodul

Betjeningselementer



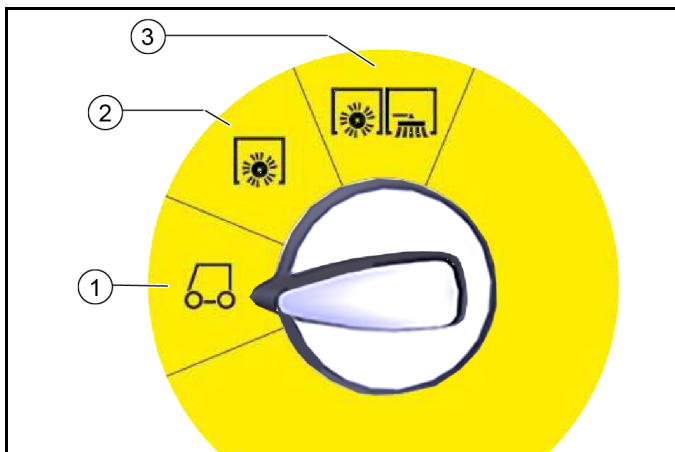
- ① Rat
- ② Kontakt til arbejdslys (option)
- ③ Kontakt til advarselslys (option)
- ④ Horn
- ⑤ Nøgleafbryder
- ⑥ Kørepedal "Fremad"
- ⑦ Kørepedal "Baglæns"
- ⑧ Chokerarm
- ⑨ Knap til høj tømning
- ⑩ Knap til rengøring af støvfilter
- ⑪ Kontakt til vandsprøjtesystem (option)
- ⑫ Programvælger*
- ⑬ Driftstimetæller

* vil blive beskrevet nærmere i et senere kapitel

Programvælger

Obs

Funktionerne aktiveres kun, når nøgleafbryderen er tændt.



- ① **Kørsel**
 - Motoren kan startes i denne position
 - Fejemaskinen kan køres til brugsstedet
 - Fejevalse og sidekost hæves og slukkes
- ② **Fejning med fejevalse**
 - Fejevalse sænkes og tændes
- ③ **Fejning med fejevalse, højre og venstre sidekost**
 - Fejevalse, højre og venstre sidekost (valgfrit) sænkes og tændes

Beklædninger

⚠ ADVARSEL

Fejl på grund af åbne beklædninger

Beklædninger må kun åbnes, når programvælgeren står på <OFF>, og nøglen er trukket ud.

Abning under drift er ikke tilladt.

Åbning/lukning af motorhjelm

Motorhjelm skal åbnes ved visse aktiviteter:

- 1 Påfyldning af brændstof
- 2 Kontrol af hydraulikolie-niveauet og oliepåfyldning
- 3 Udskiftning af hydraulikoliefilter (må kun udføres af en autoriseret kundeservicemedarbejder)
- 4 Kontrol/udskiftning af fejevalse
- 5 Udtagning af batteriet



- Motorhjelm åbnes ved at holde fast forrest i grebfordybningen, løfte den opad, så løsningen går op, og derefter dreje den til siden.

Åbning/lukning af højre beklædning

Højre beklædning skal åbnes ved visse aktiviteter:

- 1 Åbning/lukning af frigear
- 2 Åbning af brændstofhanen
- 3 Kontrol af motorolie-niveauet og oliepåfyldning
- 4 Motorolieskift
- 5 Kontrol/udskiftning af tændrør
- 6 Rensning/udskiftning af luftfilter



- Motorhjelm åbnes ved at holde fast forrest i grebfordybningen, løfte den opad, så løsningen går op, og derefter dreje den til siden.

Opbevaringsflade

Den maksimalt tilladte belastning på opbevaringsfladen er 20 kg.

- 1 Sørg for, at ladningen er forsvarligt fastgjort.

Batterier / opladere

BEMÆRK

Anvend kun de batterier og opladere, der anbefales af producenten

Udskift kun batterier med den samme batteritype.

Tag batteriet ud inden køretøjet bortskaffes, og bortskaf batteriet under overholdelse af de landespecifikke og lokale forskrifter.

Symboler advarsler

Overhold følgende advarsler ved omgang med batterier:

	Følg anvisningerne i batteriets brugsanvisning og på batteriet samt i denne driftsvejledning.
	Bær øjenværn.
	Hold børn borte fra syre og batteri.
	Eksplosionsfare
	Ild, gnister, åbent lys og rygning forbudt.
	Fare for ætsninger
	Førstehjælp.
	Advarselsanvisning
	Bortskaffelse
	Smid ikke batteriet i skraldespanden.

Sikkerhedsinstruktioner vedrørende blybatterier

⚠ FARE

Brand- og eksplosionsfare!

Læg ikke værktøj eller lignende på batteriet. Kortslutnings- og eksplosionsfare.

Rygning og åben ild skal under alle omstændigheder undgås.

Lokaler, hvor batterier oplades, skal være godt ventileret, da der genereres højeksplosiv gas under opladning.

⚠ FARE

Fare for ætsninger

Forsigtig ved et utæt batteri på grund af udsivende svovlsyre.

⚠ FARE

Fare for tilskadekomst!

Sår må aldrig komme i kontakt med bly.

Rengør altid hænder efter arbejde på batterier.

⚠ ADVARSEL

Miljørisiko på grund af ukorrekt bortskaffelse af batteriet

Bortskaf defekte eller brugte batterier på sikker vis (kontakt evt. et renovationselskab eller Kärcher-servicen).

Foranstaltninger ved utilsigtet udslip af batterisyre

Ved bestemmelsesmæssig anvendelse og forudsat brugsanvisningen følges, udgør blybatterier ikke nogen fare.

Vær dog opmærksom på, at blybatterier indeholder svovlsyre, som kan forårsage alvorlige ætsninger.

1. Syre, der er spildt eller sivet ud af et utæt batteri, opfanges med bindemiddel, f.eks. sand. Syren må ikke komme i kloaksystemet, på jorden eller i søer og vandløb.
2. Neutraliser syre med kalk/soda, og bortskaf den under overholdelse af de lokale forskrifter.
3. Det defekte batteri kan bortskaffes hos kommunens miljødepot.
4. Syresprøjt i øjet eller på huden skylles med rigeligt rent vand.
5. Opsøg derefter straks en læge.
6. Vask snavset tøj med vand.
7. Skift tøj.

Inden ibrugtagning

Aflæsningshenvisninger

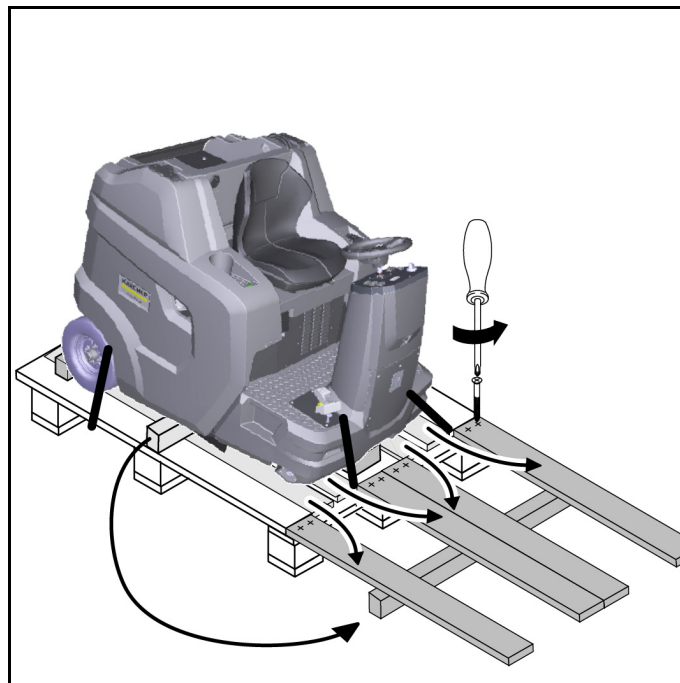
⚠ FARE

Fare for ulykker ved aflæsning af maskinen

Anvend en egnet rampe ved aflæsning af maskinen.

Anvend ikke en gaffeltruck til aflæsning / læsning af maskinen. Vær opmærksom på vægten ved aflæsning / læsning af maskinen.

Se også kapitlet "Tekniske data".



Figur: Afkørselsrampe

1. Tilslut batteriet, og oplad det om nødvendigt.
2. Brug de vedlagte brædder til at bygge en rampe i henhold til tegningen.
3. Skær pakketafen af kunststof over, og fjern emballagefolien.
4. Fjern spændebåndsfastgørelsen ved fastgørelsespunkterne.
5. Skru de fire markerede gulvbrædder og firkanttømmeret af pallen.
6. Læg brædderne på kanten af pallen, og placér dem således, at de ligger foran maskinens hjul. Skru brædderne fast.
7. Placér firkanttømmeret under brædderne som støtte.
8. Fjern træblokkene, der holder hjulene på plads.
9. Deaktiver parkeringsbremsen.
10. Kør forsigtigt maskinen ned af pallen via den dertil egnede rampe (se kapitlet "Flytning af fejmaskinen ved brug af eget drev"), eller skub den ned af pallen (se kapitlet "Flytning af maskinen uden brug af eget drev").

Åbning/lukning af frigeersarm

⚠ FARE

Der er fare for ulykker på grund af manglende bremsevirkning

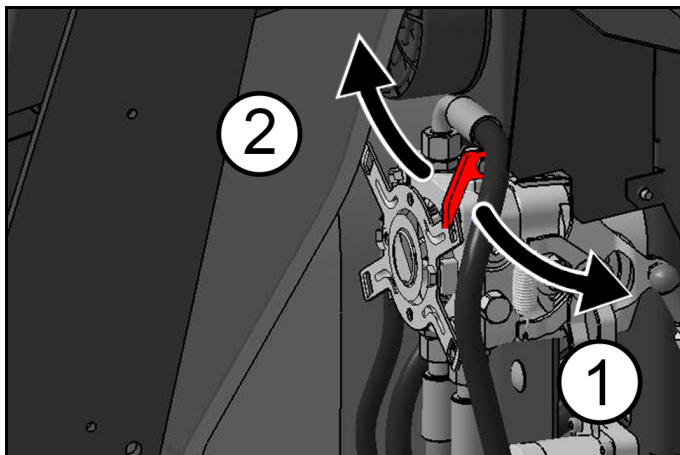
Maskinen skal sikres mod at rulle væk, inden frigeersarmen aktiveres.

⚠ FORSIGTIG

Risiko for beskadigelse af det hydrostatiske drev

Maskinen må kun skubbes langsomt og over en kort afstand.

Maskinen må under ingen omstændigheder bugseres.



- ① Frigeersarm, rød
- ② Position frigeear lukket
– Maskinen er køreklar
- ③ Position frigeear åbnet
– Maskinen kan flyttes

Flytning af maskinen uden brug af eget drev (maskinen kan flyttes)

- 1 Åbn frigeersarm for at flytte maskinen.
 - a Drej højre beklædning udad.
 - b Træk frigeersarmen mod dig selv (åbnes).
 - c Deaktiver parkeringsbremsen.
 - d Flyt maskinen.

Flytning af maskinen ved brug af eget drev (maskinen er køreklar)

- 1 Efter flytning af maskinen skal frigeersarmen lukkes.
 - a Aktivér parkeringsbremsen.
 - b Skub frigeersarmen væk fra dig selv (lukkes).
 - c Luk højre beklædning.

Montering af sidekost

Obs

Ved levering er sidekosten/sidekostene fastgjort til førersædet med en kabelstrip.

1. Monter sidekost(e) på maskinen, før den tages i brug. Se kapitlet "Udskiftning af sidekost".

Ibrugtagning

Sikkerhedskontrol inden start

BEMÆRK

Fare for forbrændinger på grund af varme overflader

Hold afstand til den varme motor, udstødning, manifold og hydrauliske drivmotor.

Lad maskinen afkøle inden sikkerhedskontrol.

Obs

Læs kapitlet "Pleje og vedligeholdelse | Vedligeholdelsesarbejde", hvis der er oplysninger du mangler.

1. Kontrollér motorhjelm/højre beklædnings sikkerhedsfunktion.
 - a Forbrændingsmotoren må ikke startes, mens motorhjelm er åben.
 - b Forbrændingsmotoren må ikke startes, mens beklædningen er åben.
2. Kontrollér sædekontaktens funktion.

a Når forbrændingsmotoren kører, skal maskinen slukke, når føreren rejser sig fra førersædet.

3. Kontrollér dæktrykket.
4. Kontrollér motorolieniveauet.
5. Kontrollér hydrauliktankens væskestand.
6. Kontrollér fejvealse og sidekost for fremmede genstande og sammenrullede bånd.
7. Kontrollér, om kørepedalen kan bevæges let og fungerer pålideligt (kun mens maskinen står stille).
8. Tøm snavsbeholderen.
9. Kontrollér brændstoftankens væskestand.

Tankning

⚠ FARE

Eksplisionsfare på grund af udløbende brændstof

Sørg for, at der ikke kommer brændstof på varme overflader under tankningen.

⚠ FARE

Eksplisionsfare på grund af rygning og åben ild

Overhold rygeforbuddet under tankningen, samt forbuddet mod brug af åben ild.

⚠ ADVARSEL

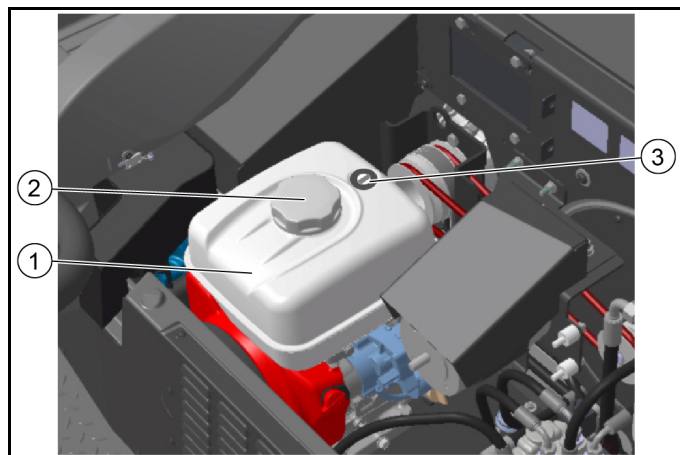
Sundhedsfare på grund af dampe, der indåndes

Tank ikke i lukkede rum.

BEMÆRK

Fare for beskadigelse på grund af forkert brændstof

Påfyld kun egnet brændstof i henhold til de tekniske data.



- ① Brændstoftank
- ② Tankdæksel
- ③ Brændstofmåler

1. Sluk maskinen (frakobl motoren).
2. Drej motorhjelm udad.
3. Åbn tankdækslet.
4. Påfyld brændstof.
5. Tør spildt brændstof op, og luk tankdækslet.

Indstilling af førersæde

⚠ FARE

Fare for ulykker

Indstil kun førersædet, når maskinen er standset.

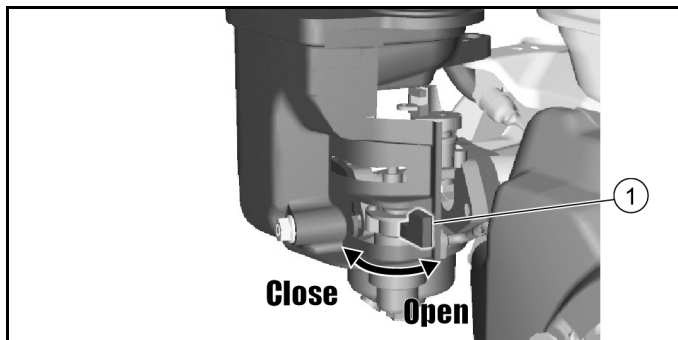


- ① Førersæde

② Arm sædejustering

1. Anvend sædejusteringsarmen.
2. Flyt førersædet til den ønskede position, og slip armen, så den går i indgreb.
3. Kontrollér, om førersædet er gået ordentligt i indgreb ved at bevæge det frem og tilbage.

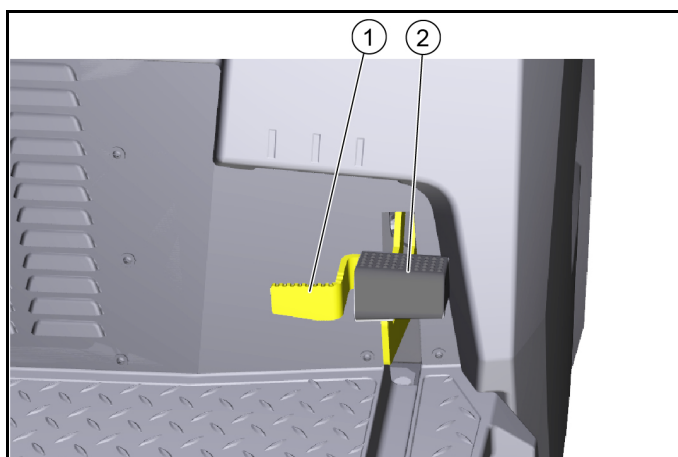
Åbning/lukning af brændstofhane



① Brændstofhane

1. For at åbne eller lukke brændstofhanen skal du dreje den i den tilsvarende retning indtil anslag.

Aktivering/deaktivering af parkeringsbremsen



- ① Oplåsning af parkeringsbremsen
- ② Parkeringsbremse

Aktivering af parkeringsbremsen:

1. Tryk på parkeringsbremsen (går i indgreb).

Deaktivering af parkeringsbremsen:

2. Tryk på oplåsningknappen, parkeringsbremsen deaktiveres.

Drift

Start af maskinen (motor)

Obs

For at starte motoren skal motorhjælmen være lukket og føreren sidde i førersædet.

1. Åbn brændstofhanen.
2. Tag plads på førersædet (sædekontakt).
3. Sæt programvælgeren på "Kør".
4. Sæt nøglen i nøgleafbryderen, og drej den hen på "I - ON", hvorved motoren starter.
5. Ved kolde udetemperaturer: Anvend chokerarmen.

Kørsel af maskinen

BEMÆRK

Risiko for personskade ved bakning

Ved bakning må tredjepart ikke udsættes for fare. Giv om nødvendigt instruktioner.

⚠ ADVARSEL

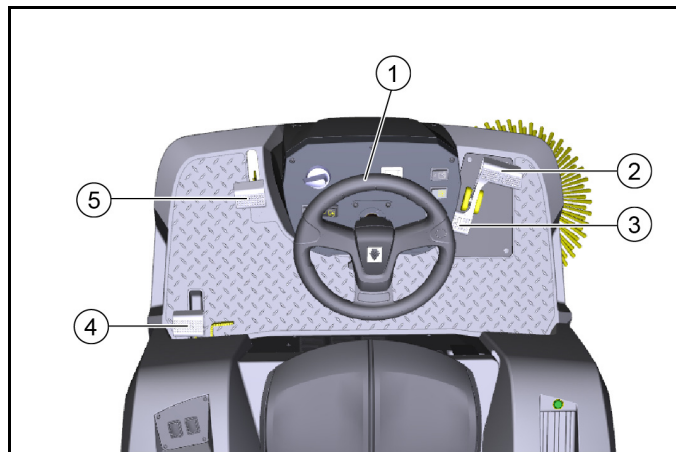
Fare for ulykker

Kør ikke med hævet snavsbeholder.

BEMÆRK

Risiko for beskadigelse af drevet!

Før hver kørsel skal du sørge for, at frigearmsarm er lukket. Træd altid forsigtigt og langsomt på kørepædalen. Skift ikke pludselig mellem baglæns- og fremadkørsel.



- ① Rat
- ② Kør frem
- ③ Kør tilbage
- ④ Parkeringsbremse
- ⑤ Grovsnavsklap

1. Træd forsigtigt på kørepædalen.
 - a Ved hjælp af kørepædalen kan kørehastigheden reguleres trinløst.
 - b Pædalen må ikke bevæges rykvis.
 - c Tilpas kørehastigheden til de respektive forhold.
2. Køreretningen kan styres ved hjælp af rattet.
3. Slip kørepædalen - maskinen bremses og stopper automatisk.
 - a I nødstilfælde kan parkeringsbremsen også aktiveres.

Fejedrift

Henvisninger til fejefunktionen

⚠ FARE

Fare for tilskadecomst på grund af pludselig standsning

Det er ikke tilladt at rejse sig fra sædet under kørsel eller rengøringsarbejde (sædekontakten standser straks maskinen).

⚠ ADVARSEL

Fare for tilskadecomst på grund af sten eller split

Vær opmærksom på personer, dyr eller genstande i nærheden (omkringflyvende sten eller split er farlige) ved åbnet grovsnavsklap.

⚠ FORSIGTIG

Risiko for beskadigelse på grund af pakkeband eller lignende

Fej ikke pakkeband, snore eller lignende op (beskadigelse af fejemeknikken).

Der må ikke køres over eller skubbes genstande eller løse forhindringer.

1. For at få et optimalt rengøringsresultat bør kørehastigheden altid tilpasses de pågældende forhold.
2. Fejning er kun tilladt med snavsbeholderen i indkørt stilling.
 - a Hvis programvælgeren er indstillet til "Kør", lukkes beholderklappen automatisk.
 - b Hvis programvælgeren flyttes hen på "Fej", åbnes beholderklappen automatisk, og snavsbeholderen er klar til at opsamle snavs.
3. Tøm snavsbeholderen med jævne mellemrum.
 - a Hvis der hovedsageligt er blevet fejlet split op (tungt snavs), skal snavsbeholderen tømmes oftere.
4. Ved rengøring af overflader skal programvælgeren indstilles til "Fejning med fejevalse".
5. Til rengøring af sidekanter kan du desuden anvende sidekosten og for at gøre dette skal du indstille programvælgeren til "Fejning med fejevalse og sidekost".

6. Faste forhindringer op til 6 cm høje kan du køre langsomt og forsigtigt hen over.
7. Faste forhindringer over 6 cm høje bør du kun køre over via en egnet rampe.

Fejning med fejvalse og sidekost

1. Til rengøringsarbejde vælges kørselsretning fremad.
2. Ved overfladerengøring: Sænk fejvalse, og stil programvælgeren på "Fejning med fejvalse".
3. Ved våde eller fugtige overflader: Åbn vådfejeklappen.
4. Ved rengøring nær kanter: Sænk ligeledes højre sidekost, og stil programvælgeren på "Fejning med fejvalse og sidekost".
5. Ved opfejning af større genstande (50 mm): Træd kortvarigt på pedalen til grovnavsklappen.
6. Rengør støvfilter af og til.
 - a Støvfilteret renses automatisk med jævne mellemrum.
 - b I støvede omgivelser kan du også trykke på filterrensekontakten.

Tømning af snavsbeholdere

Maskinens høj tømning-funktion gør det muligt at tømme snavsbeholderen direkte i en affaldscontainer (find maksimal aflæsningshøjde i kapitlet "Tekniske data").

⚠ FORSIGTIG

Fare for at vælte

Tøm kun snavsbeholderen på en stabil og jævn undergrund. Overhold sikkerhedsafstanden ved tømning på bunker og ramper.

⚠ FORSIGTIG

Fare for tilskadekomst

Sørg for, at der ikke befinder sig personer og dyr i snavsbeholderens svingområde i løbet af tømningen.

⚠ FORSIGTIG

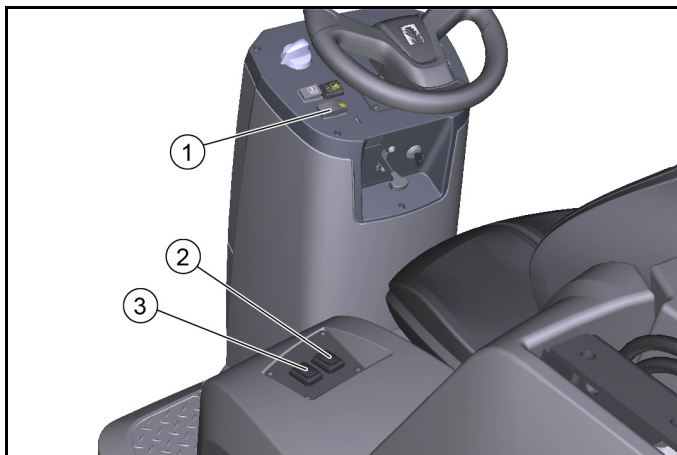
Fare for at komme i klemme

Tag ikke hånden ind i stængerne i tømningmekanikken.

BEMÆRK

Risiko for ulykker, risiko for personskader

Du må ikke skifte til fejmodus, mens snavsbeholderen er hævet.



- ① Knap til høj tømning
- ② Knap til løftning/sænkning af snavsbeholderen
- ③ Knap til åbning/lukning af beholderklappen

1. Sæt programvælgeren på "Kør" (snavsbeholderen kan kun løftes i denne position).
2. Placer maskinen efter øjemål.
 - a Når du har slukket for maskinen, skal du vente mindst 1 minut, så støvet kan sætte sig før tømning.
3. Tryk og hold fingeren på knappen for høj tømning på kontrolpanelet.
4. Tryk på snavsbeholderkontakten, og hæv snavsbeholderen.
 - a Ved tømning i en affaldscontainer skal snavsbeholderen hæves så meget som muligt og langsomt køres hen til opsamlingsbeholderen.

- b Ved tømning på jorden skal snavsbeholderen hæves ca. til midten, indtil beholderklappen kan åbnes (hvis tømningshøjden er for lav, er beholderklappen blokeret).
5. Aktivér parkeringsbremsen.
 6. Tryk på kontakten til beholderklappen, og tøm snavsbeholderen.
 7. Luk beholderklappen.
 8. Deaktiver parkeringsbremsen.
 9. Kø væk fra tømningstedet.
 10. Sænk snavsbeholderen så meget som muligt.

Slukning af maskinen

Når maskinen slukkes, renes støvfilteret automatisk.

- 1 Stil maskinen på en jævn flade.
- 2 Drej programvælgeren hen på "Kør".
- 3 Aktivér parkeringsbremsen.
- 4 Fjern nøglen fra nøglekontakten.
- 5 Luk brændstofhanen.

Transport

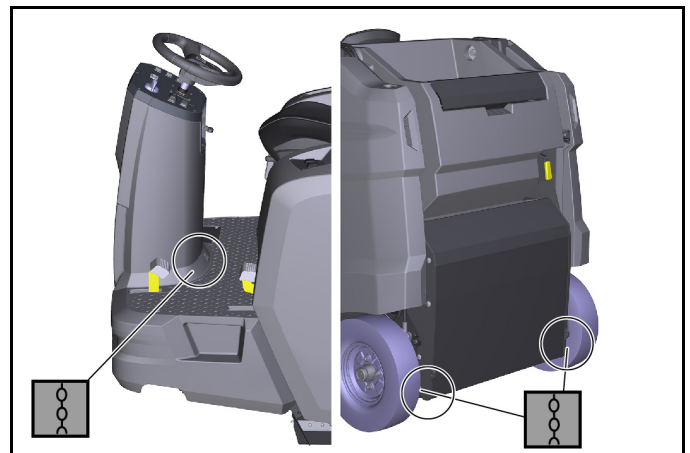
⚠ FARE

Risiko for ulykker under læsning af maskinen

Luk altid frigearsarmen ved læsning af maskinen. Først da er drevet og parkeringsbremsen klar til drift. Ved både stigende og faldende skråninger skal maskinens eget drev altid anvendes. Maskinen må kun læsses op eller af på jævne underlag.

Fare for tilskadekomst og beskadigelse

Vær opmærksom på maskinens egenvægt (transportvægt), når du transporterer den på anhængere eller andre køretøjer. Maskinen skal sikres mod at glide eller vælte i henhold til gældende forskrifter.



- 1 Luk brændstofhanen.
- 2 Fastgør fejmaskinens hjul med kiler.
- 3 Fastgør fejmaskinen med spænderemme eller wirer. Vær opmærksom på markeringerne for fastgørelsesområder på grundrammen (kædesymboler).
 - Venstre og højre fastgørelsespunkt udgør rammeboringer (ca. Ø 30 mm) baghjulet og snavsbeholderen.
 - Fastgørelsesområdet fortil befinder sig mellem fodstøtten og frontens cylinderkonstruktion.
- 4 Frakobl batteriets minuspol.
- 5 Fjern nøglen.

Opbevaring

⚠ FORSIGTIG

Fare for tilskadekomst og beskadigelse

Vær opmærksom på maskinens vægt ved oplagringen. Vær ligeledes opmærksom på anvisningerne i motorens driftsvejledning.

- 1 Parkér fejmaskinen på et jævnt underlag i tørre, frostfrie omgivelser. Beskyt maskinen mod støv med en dækpresenning.
- 2 Sørg for, at fejmaskinen ikke ruller væk (parkeringsbremse).
- 3 Luk brændstofhanen.
- 4 Fjern nøglen.

5 Frakobl batteriets minuspol, hvis fejmaskinen ikke bruges i mere end 4 uger.

6 Der skal gå ca. måneder mellem batteriopladninger.

Hvis fejmaskinen ikke anvendes i længere tid:

1 Tøm alt brændstof ud af tanken.

2 Skift motorolie.

3 Skru tændrøret ud, og hæld 5 ml frisk motorolie i tændrørshullet. Kør motoren flere gange uden tændrøret (start ikke). Iskru tændrøret.

Pleje og vedligeholdelse

BEMÆRK

Overhold sikkerhedsanvisningerne vedrørende pleje og vedligeholdelse i begyndelsen af denne driftsvejledning.

Rengøring af maskinen

BEMÆRK

Kortslutninger eller andre skader. Apparatet må ikke rengøres med slange- eller højtryksvandstråle.

BEMÆRK

Ukorrekt rengøring

Risiko for beskadigelse.

Der må ikke anvendes skurremidler eller aggressive rengøringsmidler.

△ FARE

Sundhedsfare på grund af støv

Til indvendig rengøring med trykluft.

Bær støvmaske og beskyttelsesbriller.

Indvendig rengøring af maskinen

1 Åbn beklædninger.

2 Blæs maskinen ren med trykluft.

3 Rengør maskinen med en fugtig klud, der er gennemvædet med mildt sæbevand.

4 Luk beklædningerne.

Rengøring af maskinen udvendigt

1 Rengør maskinen med en fugtig klud, der er gennemvædet med mildt sæbevand.

Vedligeholdelsesintervaller

Obs

For at bevare garantikrav skal alt service- og vedligeholdelsesarbejde gennemføres af den autoriserede kundeservice i henhold til inspektionstjeklisten inden for garantitiden.

- Driftstimetælleren angiver tidspunkterne for vedligeholdelsesintervallerne.
- Intervallerne for service- og vedligeholdelsesarbejde foretaget af kunden/operatøren er anført i kapitlet "Vedligeholdelse foretaget af kunden". Arbejdet skal udføres af en kvalificeret faguddannet medarbejder. Der kan altid søges hjælp hos en Kärcher-specialforretning om nødvendigt.
- Yderligere vedligeholdelsesarbejde skal udføres af en autoriseret kundeservicemedarbejder i overensstemmelse med inspektionstjeklisten. Kontakt kundeservice i tide.

Vedligeholdelse foretaget af kunden

Obs

Alt service- og vedligeholdelsesarbejde skal udføres af en kvalificeret faguddannet medarbejder, ved behov kan der altid søges hjælp hos en Kärcher-specialforretning.

Arbejde med hydraulik må kun udføres af en autoriseret kundeservicemedarbejder.

Obs

Beskrivelser se kapitlet "Vedligeholdelsesarbejde".

• Dagligt

1 se kapitlet "Sikkerhedskontrol inden start".

• Ugentligt

1 Kontrollér bevægelige dele for let gang.

2 Kontrollér tætningslister i fejeområdet for indstilling og slid.

3 Kontrollér tætningslisterne på snavsbeholderens beholderklap (3x)

4 Kontrollér fejevalse og sidekost for slid.

5 Kontrollér støvfilteret og rens eventuelt filterkassen.

6 Kontrollér luftfilteret.

7 Kontrollér brændstof- og hydrauliksystemerne for lækager.

8 Kontrollér remmenes spænding, slid og funktion.

• Service for hver 50 driftstimer

1 Rengør luftfilteret (ofte ved drift i støvede omgivelser).

• Service for hver 100 driftstimer

1 Motorolieskift (første udskiftning efter 20 driftstimer).

2 Kontrollér og rengør tændrøret.

3 Rengør luftfilteret.

4 Rengør bundfædningsbeholderen

• Service for hver 300 driftstimer

1 Udskift luftfilter.

2 Rengør brændstoffilteret.

3 Udskift tændrøret.

• Vedligeholdelse efter slid

1 Udskift tætningslister.

2 Udskift fejevalsen.

3 Udskift sidekosten.

Vedligeholdelse foretaget af kundeservicen

Obs

For at bevare garantikrav skal alt service- og vedligeholdelsesarbejde gennemføres af den autoriserede Kärcher-kundeservice iht. inspektionstjeklisten under garantitiden.

• Første inspektion efter 20 timers drift

• Service for hver 100 driftstimer

• Service for hver 300 driftstimer

Vedligeholdelsesarbejde

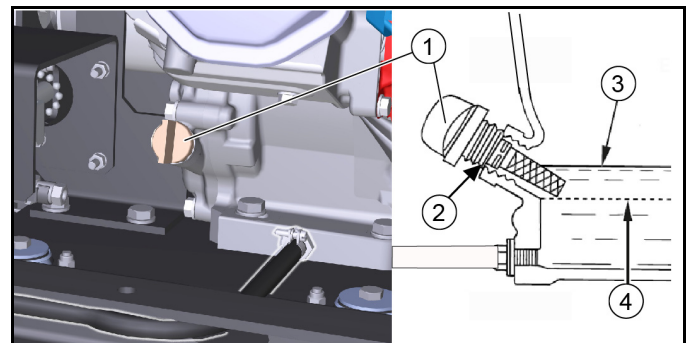
Kontrol af motorolieniveauet og oliepåfyldning

Kontrollér oliestanden, mens maskinen parkeret og står vandret.

BEMÆRK

Fare for forbrændinger

Rør ikke ved varme overflader, herunder motor og udstødning.



① Oliemålepind

② Oliepåfyldningsåbning

③ øvre oliestand (MAX)

④ nedre oliestand (MIN)

1. Stil maskinen på en jævn flade.

2. Lad motoren afkøle.

a Kontrollér motorolieniveauet tidligst 5 minutter, efter motoren er slukket.

3. Åbn højre beklædning.

4. Skru oliemålepinden ud, og aflæs oliestanden.

a Hvis oliestanden er under MIN, skal motorolie påfyldes.

Læs om olietype i kapitlet "Tekniske data".

b Undgå overfyldning - påfyld kun til MAX.

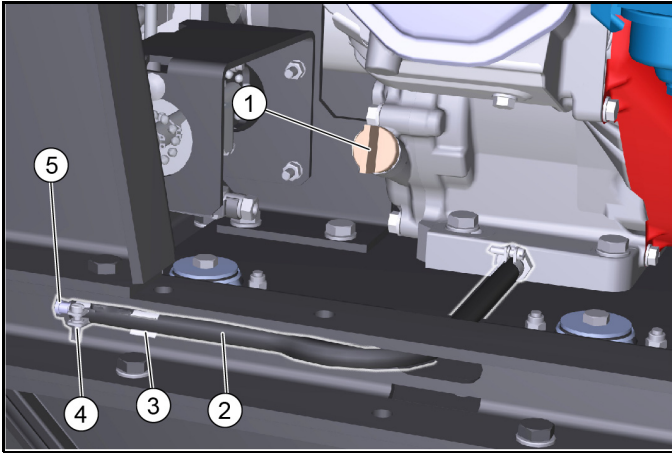
5. Skru oliemålepinden i, hvis oliestanden er korrekt.

6. Luk beklædningen.

Olieskift

Skift olien, når motoren er varm, så olien bedre kan løbe ud.

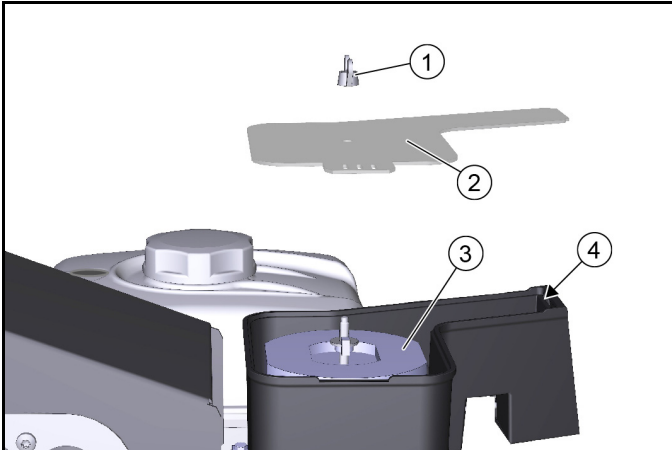
1. Stands motoren.
2. Stil maskinen på en jævn flade.
3. Henstil en egnet opsamlingsbeholder til den brugte olie.
4. Åbn højre beklædning (drej).



- ① Oliemålepind/oliepåfyldningsåbning
 - ② Aftømningsslange
 - ③ Holder til aftapningslange
 - ④ Slangeklemme
 - ⑤ Låsestykke
5. Drej oliemålepinden ud.
 6. Tag aftapningslangen ud af holderen.
 7. Åbn spændebåndet på afløbsslangen, og træk låsestykket ud.
 8. Lad al olien løbe ud af opsamlingsbeholderen.
 9. Isæt låsestykket, og fastgør spændebåndet.
 10. Påfyld ny motorolie (se "Tekniske data") op til underkanten på oliepåfyldningsåbningen.
 11. Sæt oliemålepinden i, og drej den fast.
 12. Luk beklædningen.
 13. Sørg for at bortskaffe spildolien miljømæssigt korrekt.

Kontrol af luftfilteret

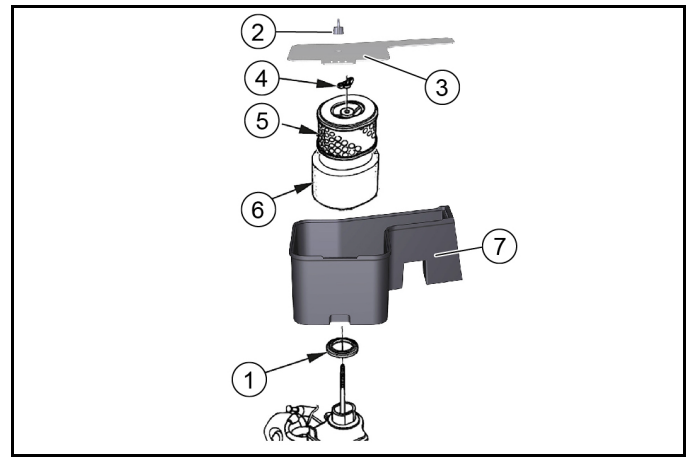
1. Skru vingemøtrikken af.



- ① Vingemøtrik
 - ② Dæksel
 - ③ Luftfilter
 - ④ Fiksering
2. Tag dækslet af.
 3. Kontrollér luftfilteret for snavs, og rengør om nødvendigt.
 4. Skub dækslet ind i fikseringen, og sæt det på.
 - a Sørg for, at placeringen i fikseringen er korrekt.
 5. Sæt vingemøtrikken på, og spænd den fast.

Rengøring af luftfilteret

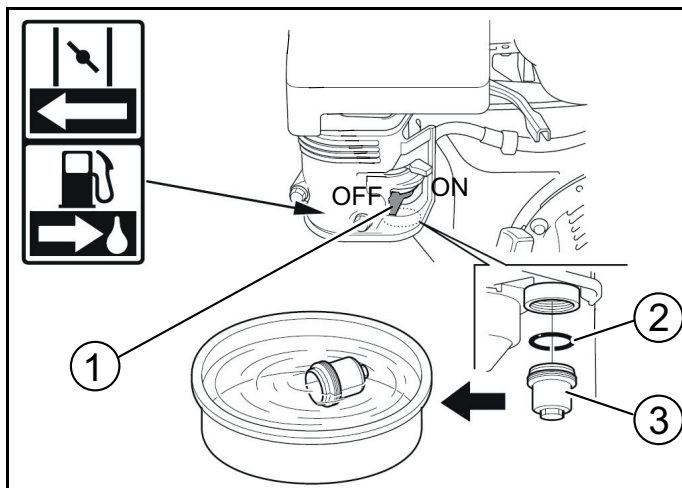
1. Skru vingemøtrikken af dækslet.



- ① Pakning
 - ② Vingemøtrik dæksel
 - ③ Dæksel
 - ④ Vingemøtrik luftfilter
 - ⑤ Papirfilterindsats
 - ⑥ Skumfilterindsats
 - ⑦ Luftfilterhus
2. Tag dækslet af.
 3. Skru vingemøtrikken af luftfilteret.
 4. Tag luftfilterindsatsen af.
 5. Tag skumfilterindsatsen af papirfilterindsatsen.
 6. Kontrollér begge luftfilterindsatser for beskadigelser.
 7. Udskift beskadigede luftfilterindsatser.
 8. Rengør luftfilterindsatserne, hvis de anvendes igen.
 9. Bank papirfilterindsatsen ud nogle gange mod en hård genstand eller blæs den igennem med trykluft indefra (maks. 0,2 MPa).
 10. Skumfilterindsatsen:
 - a Rengøres i varmt sæbevand.
 - b Skylles med rent vand.
 - c Eller rengøres med et ikke-antændeligt opløsningsmiddel.
 - d Lad det tørre.
 - e Dybbes i ren motorolie.
 - f Overskydende olie presses ud.
 11. Tør den indvendige side af dækslet og luftfilterhuset af med en fugtig klud. Undgå, at der kommer snavs ind i motoren.
 12. Sæt skumfilterindsatsen på papirfilterindsatsen.
 13. Sæt luftfilterindsatsen ind i luftfilterhuset.
 14. Sørg for, at pakningen mellem luftfilterhuset og motoren er på plads.
 15. Sæt vingemøtrikken på luftfilteret, og spænd den fast.
 16. Sæt dækslet på.
 17. Sæt vingemøtrikken på dækslet, og spænd den fast.

Rengøring af bundfældningsbeholderen

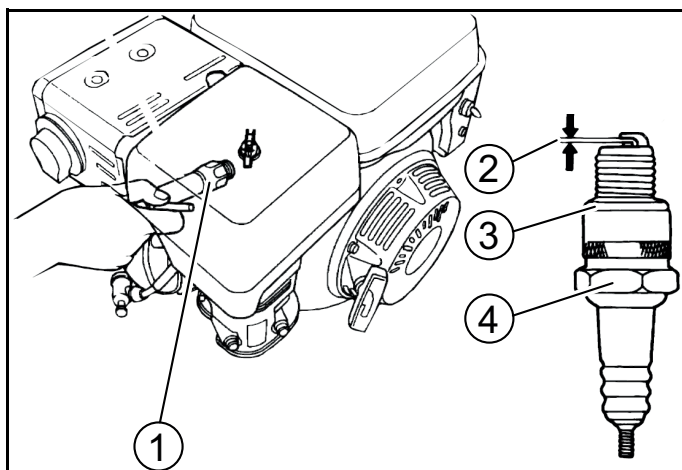
1. Indstil brændstofhanen på OFF.



- ① Brændstofhane
 - ② O-ring
 - ③ Bundfældningsbeholder
2. Skru bundfældningsbeholderen af.
 3. Tag O-ring af.
 4. Rengør bundfældningsbeholderen med et ikke-antændeligt opløsningsmiddel.
 5. Tør bundfældningsbeholderen grundigt af.
 6. Sæt O-ring ind i huset.
 7. Skru bundfældningsbeholderen i, og spænd den fast.
 8. Indstil brændstofhanen på ON.
 9. Kontroller, at bundfældningsbeholderen er skruet fast.
 10. Indstil brændstofhanen på OFF.

Kontrol, indstilling af tændrøret

1. Træk tændrørsstikket af.
2. Rengør området omkring tændrøret, så der ikke kommer snavs ind i motoren, når tændrøret er fjernet.
3. Skru tændrøret ud med en 13/16" tændrørsnøgle.



- ① Tændrørsnøgle
 - ② 0,7...0,8 mm
 - ③ Pakning
 - ④ Tændrør
4. Udskift tændrør med slidte elektroder eller revnet isoleringslegeme.
 5. Kontroller elektrodeafstanden på tændrøret. Nom. værdi 0,7...0,8 mm.
 6. Kontroller pakningen på tændrøret for beskadigelse.

BEMÆRK

Risiko for beskadigelse

Et løstsiddende tændrør kan blive overophedet og beskadige motoren. Hvis tændrøret strammes for hårdt, bliver gevindet i motoren beskadiget.

- Overhold følgende anvisninger, når du spænder tændrøret fast.
7. Skru tændrøret forsigtigt i med hånden. Undgå at skrue det skævt i.
 8. Skru tændrøret helt i med tændrørsnøglen, og spænd det fast på følgende måde.
 - a Spænd et brugt tændrør fast med 1/8...1/4 omdrejning.
 - b Spænd et nyt tændrør fast med 1/2 omdrejning.
 9. Sæt tændrørsstikket på.

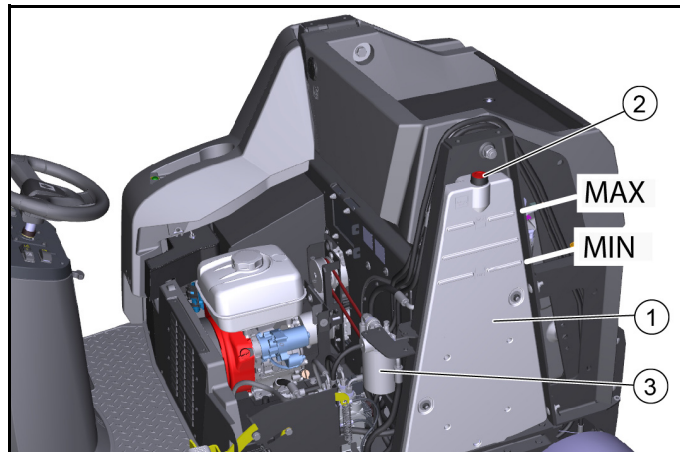
Kontrol af hydraulikolie niveau og påfyldning af hydraulikolie

BEMÆRK

Risiko for skader på hydrauliksystemet

Ved påfyldning skal området holdes fuldkommen rent.

Arbejde på hydrauliksystemet må kun udføres af en autoriseret kundeservicemedarbejder.



Figur uden motorhjelm

- ① Hydraulikolietank
 - ② Ånderørdsæksel/påfyldningsåbning
 - ③ Hydraulikoliefilter
1. Sluk maskinen.
 2. Åbn motorhjelmen.
 3. Kontrollér hydraulikolie niveauet, når motoren er kold.
 - a Hydraulikolie niveauet er korrekt, når det ligger mellem den øverste ("MAX") og den nederste markering ("MIN").
 4. Påfyld hydraulikolie ved behov.
 - a Fjern ånderørdsækslet.
 - b Påfyld hydraulikolie.
Hydraulikolietype: se kapitlet "Tekniske data".
 - c Påsæt ånderørdsækslet.
 5. Luk motorhjelmen.

Udskiftning af baghjul

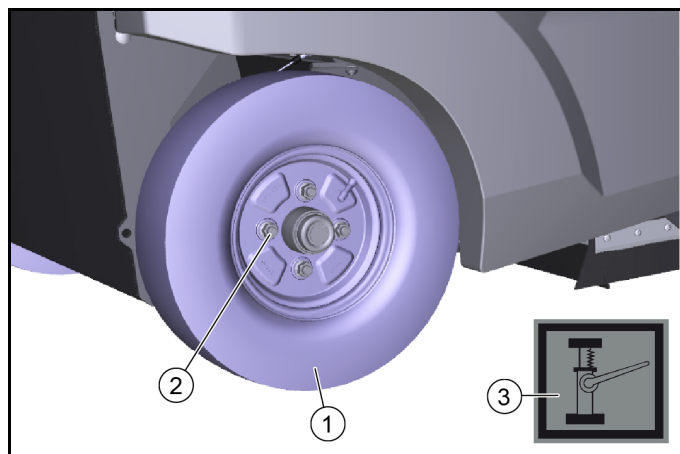
△ ADVARSEL

Risiko for tilskadekomst

Køretøjet bør altid parkeres på et stabilt underlag.

Kontrollér, om undergrunden er stabil. Derudover skal maskinen sikres mod at rulle væk ved hjælp af stopklodser.

Anvend en egnet almindelig donkraft.



- ① Baghjul
- ② Hjulmøtrik (4x)
- ③ Løftepunkt-symbol

1. Stil maskinen på en jævn flade.
 - a Sørg for, at undergrunden er stabil.
 - b Fastgør maskinen, så den ikke ruller væk.
 - c Åbn sidebeklædningen eller motorhjelmen.
2. Anbring donkraften dér, hvor løftepunktet er markeret på rammen.
3. Løsn hjulmøtrikkerne ca. 1 omdrejning med egnet værktøj.
4. Løft maskinen med donkraften.
5. Skru hjulmøtrikkerne ud, og fjern dem.
6. Tag hjulet af.
7. Få det defekte hjul repareret på et autoriseret værksted, eller udskift det.
8. Anbring hjulet, skru hjulmøtrikkerne så langt ind, som muligt, og spænd efter.
9. Sænk maskinen ved hjælp af donkraften.
10. Luk sidebeklædningen eller motorhjelmen.
11. Stram hjulmøtrikkerne med det krævede tilspændingsmoment (56 Nm).

Udskiftning af forhjul

1. Kontakt kundeservice, hvis forhjulet skal afmonteres.

Udskiftning af sidekost

Ved hjælp af sidekostens svømmende lejrning justeres fejemønstret automatisk i overensstemmelse med børsternes slidtage. Hvis de bliver for slidte (børstelængde ca. 10 cm), skal sidekosten udskiftes.

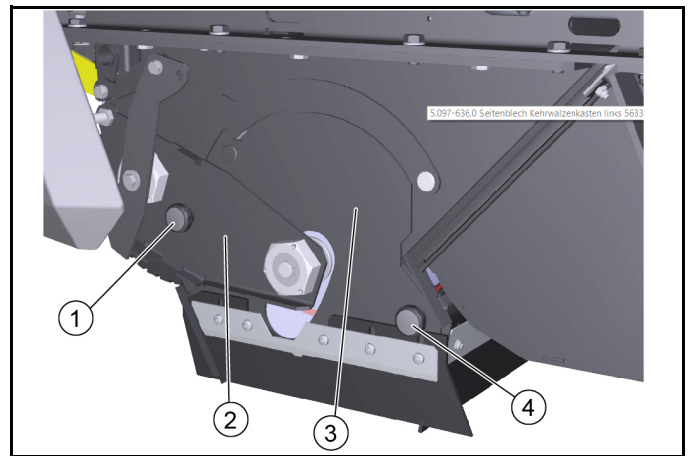


- ① Sidekost
 - ② Skruer
1. Sluk maskinen.
 2. Skru 3 skruer ud på undersiden.
 3. Tag sidekosten af.
 4. Rengør holderen ved behov.
 5. Sæt ny sidekost på medbringer og fastgør med skruer.

Udskiftning / kontrol af fejevalse

Afmontering af fejevalse

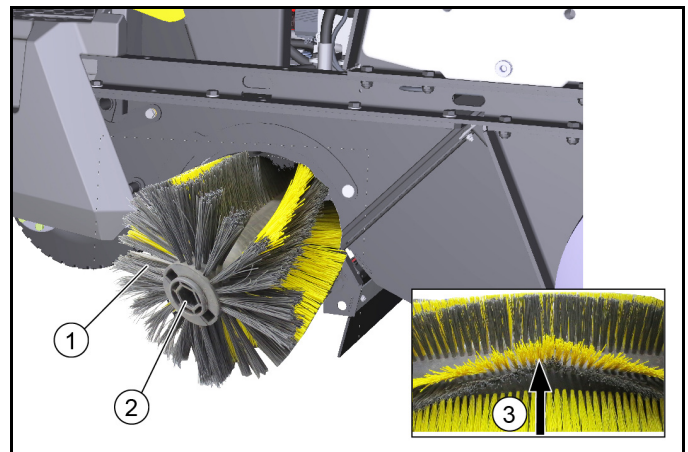
Ved hjælp af fejevalsens svømmende lejrning justeres fejemønstret automatisk i overensstemmelse med børsternes slidtage. Hvis de bliver for slidte (rengøringsresultatet er ikke tilfredsstillende), skal de udskiftes.



- ① Fingermøtrik, venstre
- ② Lejeplade
- ③ Afdækningsplade
- ④ Fingermøtrik, højre

1. Sluk maskinen.
2. Åbn motorhjelmen.
3. Sænk fejevalsen (med motoren slukket).
4. Skru venstre fingermøtrik ud.
5. Træk lejepladen ud.
6. Skru højre fingermøtrik ud.
7. Træk afdækningspladen af.
8. Træk fejevalsen ud.

Montering af fejevalse



- ① Fejevalse
 - ② Fejevalseholder
 - ③ Placering af børsterne fremad i kørselsretningen
1. Kontrollér for slid og de indrullede bånd.
 2. Ved behov: Monter en ny fejevalse.
 3. Ved installation skal du sørge for, at børsterne er placeret korrekt (fejevalseholderne er identiske).
 4. Monter afdækningspladen og lejepladen i omvendt rækkefølge.

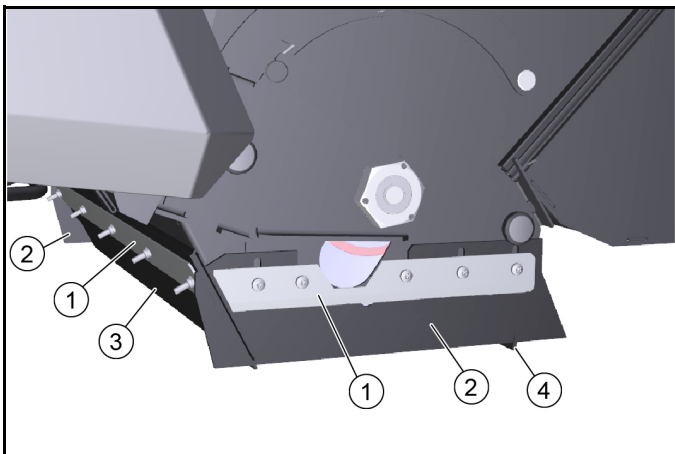
Udskiftning/indstilling af tætningslister

Tætningslister	Indstillingsværdier
Tætningslister i siden	Afstand til gulvet 0 - 1 mm
Forreste tætningsliste	Efterløb 10-15 mm
Bageste tætningsliste	Efterløb 5-10 mm

Obs

Efterløbet for den forreste og bageste tætningsliste definerer tætningslæbens omlægning bagud ved kørsel fremad.

Tætningslisterne i siden skal ved den rigtige indstilling have en afstand til gulvet.



- ① Fastgørelse
- ② Tætningsliste i siden
- ③ Forreste tætningsliste
- ④ Bageste tætningsliste

1. Løsn tætningslisternes fastgørelse.
2. Indstil tætningslisten ved at flytte i langhullerne.
a Værdier se i tabellen.
3. Passer indstillingerne, fastgør tætningslisterne.

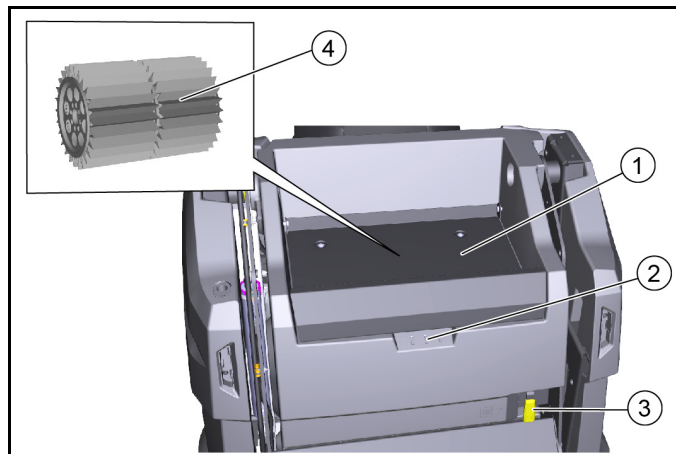
Kontrol/udskiftning af støvfilter

⚠ FARE

Sundhedsfare på grund af støv

Anvend en støvmaske og beskyttelsesbriller ved arbejde på filteranlægget.

Overhold sikkerhedsforskrifterne ved omgang med finstøv.



- ① Afdækning
- ② Grebfordybning
- ③ Støvfilterarm
- ④ Støvfilter (rundfilter)

1. Sluk maskinen.
2. Vent mindst 1 minut, til støvet har sat sig.
3. Drej afdækningen opad ved hjælp af grebfordybningen.
4. Skub støvfilterarmen mod højre.
5. Tag støvfiltret ud ovenfra.
6. Ved behov: Rens støvfiltret (udsuges eller bankes forsigtigt af) eller isæt et nyt støvfilter.

Hjælp ved fejl

Mindre fejl kan du selv afhjælpe ved hjælp af følgende oversigt. Ved alle fejl, der ikke er anført, kontaktes kundeservice (service)!

⚠ FARE

Risiko for ulykker og personskader på grund af utilsigtet bevægelse af køretøjet

Sluk altid køretøjet, og træk tændingsnøglen ud, inden der udføres pleje- og vedligeholdelsesarbejde.

⚠ FARE

Fare for elektrisk stød

Frakobl batteriet inden arbejde på elektriske komponenter. Reparationsarbejde og arbejde på elektriske komponenter må kun gennemføres af den autoriserede kundeservice.

Maskinsikringer

Hvis en funktion svigter, kan du kontrollere maskinens sikringer, før du kontakter kundeservice.

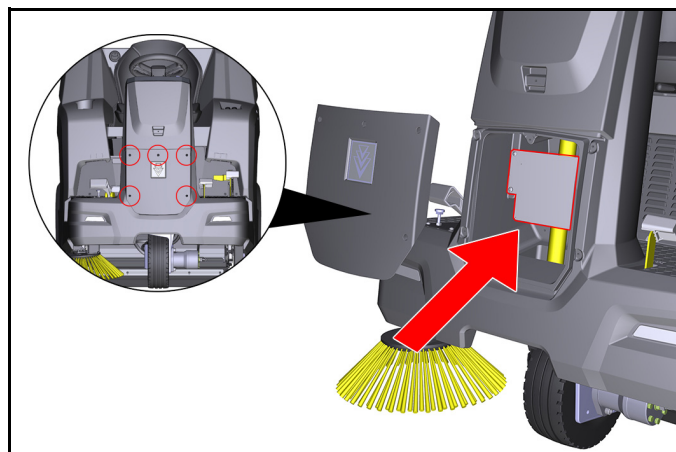
⚠ ADVARSEL

Risiko for beskadigelse på grund af forkert håndtering

Styringen eller maskinkomponenterne kan blive beskadiget på grund af forkert indsatte maskinsikringer!

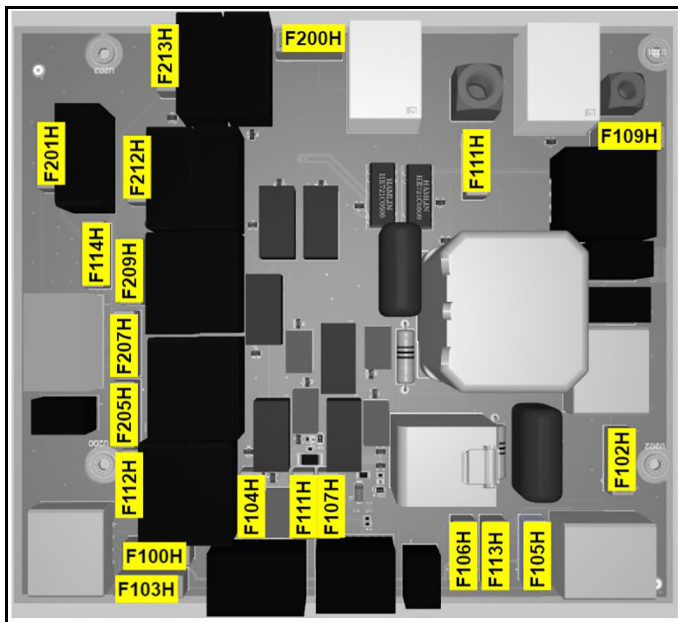
Udskift kun maskinsikringer med sikringer af samme konstruktion (fladstikssikring) og værdi (A)

Maskinsikringerne befinder sig på køretøjets elektroniske styring. Styringen er monteret under ratstammens forreste afdækning:



1. Sluk maskinen, og sørg for at sikre den mod at rulle væk.
2. Frakobl batteriets minuspol.
3. Skru de 5 skruer ud på den forreste afdækning.
4. Fjern afdækningen.
5. Identificér den defekte maskinsikring ved hjælp af tabellen.
6. Udskift den defekte maskinsikring.
7. Anbring afdækningen igen.
8. Tilslut igen batteriets minuspol.

Maskinsikringer (oversigt)



Maskinsikring	Værdi (A)	Betegnelse
F100H	7,5	Nøglekontakt
F102H	7,5	Arbejdslys
F103H	7,5	Vandpumpe
F104H	3	LED
F105H	7,5	Arbejdslys
F106H	3	Blue Spot
F107H	1	Tæller TCU
F109H	5	Filtermotor
F110H	5	Signalhorn
F111H	10	Løftmotorer
F112H	5	Motor start
F113H	1	Roterende advar-selslampe
F114H	1	Positionsføler tøm-ning
F200H	30	Hovedsikring
F201H	3	K1 hovedventil
F205H	3	K7
F207H	3	K6 Lukning klap
F209H	3	K3 Åbning klap
F212H	3	K5 Sænkning
F213H	3	K2 Løft




Fejl	Afhjælpning
Motoren starter ikke	<ul style="list-style-type: none"> ● Kontrollér/oplad startbatteri. ● Sæt nøglekontakt på "I - ON". ● Sæt programvælger på "Kør" ● Ved kolde udetemperaturer: Anvend chokerarmen. ● Tag plads på førersædet (sædekontakten aktiveres). ● Luk motorhjelm og højre beklædning helt. ● Kontrollér motorolieniveauet, påfyld motorolie om nødvendigt. ● Påfyld brændstof. ● Åbn brændstofhanen. ● Kontrollér tændrøret.
Motoren kører uregelmæs-sigt	<ul style="list-style-type: none"> ● Kontrollér brændstoftankens væskestand. ● Kontrollér chokerarmens position. ● Kontrollér brændstofs-systemets forbindelser og ledninger. ● Kontrollér/rengør/udskift tændrør. ● Rengør/udskift luftfilteret.
Motoren kører, men maskinen kører ikke eller kun langsomt	<ul style="list-style-type: none"> ● Deaktiver parkeringsbremsen. ● Kontrollér positionen fra frigearmsarmen. ● Kontrollér hydraulikolietankens væskestand, påfyld olie om nødvendigt. ● Ved minusgrader og kold hydraulikolie: Lad maskinen køre varm i mindst 3 minutter.
Motoren slukker ikke (pro-gramvælger og nøglekontakt er i OFF-position)	<ul style="list-style-type: none"> ● Benzinmotor: <ul style="list-style-type: none"> a Åbn motorhjelm (pas på den roterende kilerem). b Luk brændstofhanen.
Støv ved fejning / utilstrække-lig sugkapacitet	<ul style="list-style-type: none"> ● Tøm snavsbeholderen. ● Kontrollér / rengør / udskift støvfilter. <ul style="list-style-type: none"> a Kontrollér, at støvfiltret sidder korrekt. b Rens støvfiltret ved lette tilsmudsninger. c Udskift støvfiltret ved beskadigelse eller kraftigt snavs. ● Kontrollér tætningslister i fejeområdet for slid. Efterjuster eller udskift om nødvendigt. ● Kontrollér/udskift pakningerne på filterboksen. ● Kontrollér/udskift tætningslister på snavsbeholderen.
Rengøringsresultat ikke til-fredsstillende	<ul style="list-style-type: none"> ● Kontrollér fejevalse og sidekost for slid, udskift ved behov. ● Kontrollér tætningslister for slid, indstil / udskift ved behov. ● Kontrollér grovsnavsklappens funktion. ● Luk vådfejeklappen. ● Kontrollér hydraulikolietankens væskestand. ● Kontrollér hydrauliksystemet for tæthed.

Fejl	Afhjælpning
Fejevalse / sidekost drejer ikke	<ul style="list-style-type: none"> ● Drej programvælgeren hen på det ønskede program "Fej". ● Kontrollér hydraulikolietankens niveau. ● Kontrollér hydrauliksystemet for tæthed. ● Kontrollér fejevalse / sidekost for indrullede bånd. ● Kontakt kundeservice.
Tømning af snavsbeholder fungerer ikke	<ul style="list-style-type: none"> ● Forskydnings skrue på snavsbeholderen er blevet forskudt (til venstre og højre), udskift den ødelagte skrue. ● Kontakt kundeservice.

Tilbehør / reservedele

Efterfølgende (i uddrag) en oversigt over sliddele eller tilbehør, der fås som ekstraudstyr.

Tilbehør	Beskrivelse	Bestillingsnr.
Sidekost, standard	Til indvendige og udvendige flader	6.905-986.0
Sidekost, blød	Til finstøv, på indvendige og udvendige flader Vådfast	6.906-133.0
Sidekost, hård	Til fjernelse af fastsiddende snavs, i udeområdet Vådfast	6.906-065.0
Ukrudtskost	Sidekost til fjernelse af ukrudt	6.906-065.0
Fejevalse, standard	Til indvendige og udvendige flader Slid- og vådfast	6.905-095.0
Fejevalse, blød	Til finstøv, på indvendige og udvendige flader Vådfast	6.905-190.0
Fejevalse, hård	Til fjernelse af fastsiddende snavs, i udeområdet Vådfast	6.905-191.0
Støvfilter (rundfilter)		6.414-532.0

Tilbehør	Beskrivelse	Bestillingsnr.
Tætningsliste, i siden venstre og højre		5.365-078.0
Tætningsliste, bagved		5.365-053.0
Tætningsliste, foran		5.294-000.0
Påbygningssæt sidekost, venstre	Skal monteres af kundeservice	2.852-912.7
Forhjul	Som reserve	6.435-120.0
Baghjul	Som reserve	6.435-291.0

Home Base tilbehør	Beskrivelse	Bestillingsnr.
Adapter	Til fiksering ved Home Base-skinne (maskine)	5.035-488.0
Dobbeltkrog	Kan kun anvendes i forbindelse med adapter	6.980-077.0
Beholder rengøringsmiddel	Kan kun anvendes i forbindelse med adapter	4.070-006.0
Sæt tang til grovsnavs	Grovsnavstang, inklusive fastgørelse til maskinen	4.035-524.0

Tekniske data

KM 100/120 R G		
Effektdata maskine		
Kørehastighed (maks.)	km/h	7
Arbejdshastighed (maks.)	km/h	7
Stigeevne (maks.)	%	18
Arbejdsbredde uden sidekost	mm	730
Arbejdsbredde med 1 sidekost	mm	1000
Teoretisk fladekapacitet		
Fladekapacitet	m ² /h	7000
Batteri		
Batteritype		vedligeholdelsesfrit
Batterispænding	V	12
Omgivelsesbetingelser		
Omgivelsestemperatur	°C	-5 ... +40
Luftfugtighed, ikke duggende	%	0 – 90
Mål og vægt		
Længde	mm	1660
Bredde	mm	1110
Højde	mm	1355
Egenvægt (transportvægt)	kg	570

KM 100/120 R G		
Tilladt samlet vægt	kg	944
Bredde fejevalse	mm	730
Diameter fejevalse	mm	285
Diameter sidekost	mm	410
Snavsbeholder		
Volumen snavsbeholder	l (kg)	120
Aflæsningshøjde (maks.)	mm	1520
Filter og sugesystem		
Filterareal	m ²	6
Forbrændingsmotor		
Motortype		Honda GX 270
Konstruktion		1-cylinder 4-takts
Slagvolumen	cm ³	270
C02-emission i henhold til målemetoder i EU-forordning 2016/1628 (trin V)	g/kWh	762
Køletype		luftkølet
Motorydelse	kW/PS	6,0 / 8,2
Tændrørstype		BPR6ES (NGK)
Indhold brændstoftank	l	5,3
Motoromdrejningstal	1/min	3600
Driftstid ved fuld tank	h	ca. 3,5
Drivmidler		
Brændstoftype		blyfri benzin (min. 91 Oktan)
Motorolietype		API SJ
Motoroliemængde	l	1,1
Olietype		SAE 10W30
Hydraulikolietype		Shell Tellos S 3 V 68
Dæk		
Dækstørrelse, foran		ø 300 mm
Dækstørrelse, bagved		4.00-8 6PR
Dæktryk	MPa (bar)	0,6 (6)
Beregnete værdier iht. EN 60335-2-72		
Hånd-arm-vibrationsværdi	m/s ²	1,9
Sæde-vibrationsværdi	m/s ²	0,4
Lydtryksniveau L _{pA}	dB(A)	79
Usikkerhed	dB(A)	2,5
Lydeffektniveau L _{WA} + usikkerhed K _{WA}	dB(A)	95

Der tages forbehold for tekniske ændringer.

EU-overensstemmelseserklæring

Hermed erklærer vi, at nedenstående maskine på grund af sin udformning og konstruktion i den udførelse, i hvilken den sælges af os, overholder EU-direktivernes relevante, grundlæggende sikkerheds- og sundhedsmæssige krav. Hvis maskinen ændres uden aftale med os, mister denne attest sin gyldighed.
 Produkt: Fejesugemaskine maskiner med førersæde
 Type: 1.280-xxx.0

Relevante EU-direktiver

2006/42/EF (+2009/127/EF)
 2014/30/EU
 2000/14/EF
 2014/53/EU

Anvendte harmoniserede standarder

EN 60335-1
 EN 60335-2-72
 EN 62233: 2008
 EN 55012: 2007 + A1: 2009
 EN 61000-6-2: 2005

TCU

EN 301 511 V12.5.1
 EN 300 440 V2.1.1
 EN 300 328 V2.2.2

EN 300 330 V2.1.1

Anvendt overensstemmelsesvurderingsproces

2000/14/EF: Tillæg V

Lydeffektniveau dB(A)

Målt: 92,5

Garanteret: 95

Underskriverne handler på bestyrelsens vegne og med dennes fuldmagt.


 H. Jenner

Chairman of the Board of Management


 S. Reiser

Director Regulatory Affairs & Certification

Dokumentationsbefuldmægtiget:

S. Reiser

Alfred Kärcher SE & Co. KG

Alfred-Kärcher-Str. 28 - 40

71364 Winnenden (Germany)

Tlf.: +49 7195 14-0



Fax: +49 7195 14-2212

Winnenden, 2021/02/01

Indhold

Generelle merknader	130
Forskriftsmessig bruk	131
Funksjon	131
Sikkerhetsanvisninger	131
Beskrivelse av apparatet	132
Før du tar høytrykksvaskeren i bruk	134
Igangsetting	134
Drift	135
Transport	137
Lagring	137
Stell og vedlikehold	137
Bistand ved feil	142
Tilbehør/reservedeler	143
Tekniske spesifikasjoner	144
EU-samsvarserklæring	145


Generelle merknader


  Før du tar i bruk apparatet første gang, må du lese og følge den originale driftsveiledningen. Oppbevar den originale driftsveiledningen til senere bruk eller for annen eier.

Kontrollere leveringen

Ved overlevering av kjøretøyet skal fastslåtte mangler og transportkader omgående meldes til forhandleren eller salgsstedet.

Miljøvern

 Materialet i emballasjen kan resirkuleres. Kvitt deg med emballasjen på miljøvennlig måte.

 Elektriske og elektroniske apparater inneholder verdifulle resirkulerbare materialer og ofte deler batterier, batteripakker eller olje. Disse kan utgjøre en potensiell fare for helse og miljø ved feil bruk eller feil avfallsbehandling. Disse delene er imidlertid nødvendige for korrekt drift av apparatet. Apparatet merket med dette symbolet skal ikke kastes i husholdningsavfallet.

Anvisninger om innhold (REACH)

Aktuell informasjon om stoffene i innholdet finner du under: www.kaercher.com/REACH

Avfallshåndtering når kjøretøyet ikke lenger kan brukes

Ubrukelige kjøretøy inneholder verdifulle materialer som kan resirkuleres. Ved avfallshåndtering av kjøretøyet anbefaler vi at du samarbeider med en bedrift for avfallsbehandling.

Garanti

Vår ansvarlige salgsorganisasjon for det enkelte land har utgitt garantibetingelsene som gjelder i det aktuelle landet. Eventuelle feil på apparatet repareres gratis i garantitiden dersom disse kan føres tilbake til material- eller produksjonsfeil. Ved behov for garanti-reparasjoner, vennligst henvend deg med kjøpskvitteringen til din forhandler eller nærmeste autoriserte kundeservice. (Se adresse på baksiden)

Tilbehør og reservedeler

Bruk bare originalt tilbehør og originale reservedeler; de garanterer for en sikker og problemfri drift av apparatet. Informasjon om tilbehør og reservedeler finner du på www.kaercher.com.

Risikonivå

⚠ FARE

- Anvisning om en umiddelbar truende fare som kan føre til store personskader eller til død.

⚠ ADVARSEL

- Anvisning om en mulig farlig situasjon som kan føre til store personskader eller til død.

⚠ FORSIKTIG

- Anvisning om en mulig farlig situasjon som kan føre til mindre personskader.

OBS

- Anvisning om en mulig farlig situasjon som kan føre til materielle skader.

Symboler på kjøretøyet

	⚠ FARE Forbrenningsfare på grunn av varme overflater La kjøretøyet kjøle ned før du begynner med arbeidet.
	⚠ FARE Brannfare Ikke fei opp brennende eller glødende gjenstander som f.eks. sigaretter, fyrstikker eller lignende.
	⚠ FARE Fare for ulykke ved velt Bruk toptømming kun på et jevnt underlag.
	⚠ ADVARSEL Fare for personskader Klem- og kuttfare fra reimer, sidekoster, feieavfallsbeholder og deksel.
	⚠ ADVARSEL Fare for personskader Kutt- og klemskader på grunn av innvendige kjøretøydeler i bevegelse. Ikke grip inn i åpningene på apparatet.
	⚠ FARE Fare for ulykker på grunn av feil håndtering Les bruksanvisningen og alle sikkerhetshenvisningene før du bruker apparatet første gang.
	Parkeringsbrems
	Dekktrykk 0.6 MPa 6.0 bar
	Løftepunkt for jekk
	Festepunkt for surring
	Maks. belastning av plasseringsoverflate 20 kg
	Maks. belastning 150 kg
	Stilling ON: Maskinen kan kjøres med egen drivkraft Stilling OFF: Maskinen kan beveges
	Påfyllingsåpning hydraulikkoljetank
	Pedal grovsmusspjeld
	Klauff for våtfeing

Forskriftsmessig bruk

Bruk feiemaskinen til å rengjøre gulv innen kommersiell bruk.
Bruk feiemaskinen til følgende tiltenkte bruksområder:

- 1 Parkeringsplasser
- 2 Gangveier
- 3 Produksjonsanlegg
- 4 Logistikkområder
- 5 Hoteller
- 6 Detaljhandel
- 7 Lager

Denne feiemaskinen må kun brukes iht. denne bruksveiledningen. All bruk ut over dette anses som ikke forskriftsmessig. Produzenten fraskriver seg ansvar for skader som skyldes slik bruk, denne risikoen bærer brukeren alene.

På offentlige veier skal feiemaskinen bare brukes med påmonteringssettet StVZO.

Det er ikke tillatt å utføre endringer på feiemaskinen.

Det må kun kjøres på de flater bedriften eller dennes representant har tillatt at maskinen brukes på.

Bruk i lukkede rom er ikke tillatt.

Forutsigbar feil bruk

Det må aldri feies eller suges opp eksplosiv væske, gass, ufortynnet syre eller løsemidler (f.eks. bensin, malingstynner, fyringsolje), da de danner eksplosive damper eller blandinger i forbindelse med innsugingsluften.

Ikke fei eller sug opp aceton, ufortynnede syrer og løsemidler, da disse angriper og skader materialer som er brukt i maskinen.

Det må aldri feies eller suges opp reaktivt metallstøv (f.eks. aluminium, magnesium, sink), i forbindelse med sterkt alkaliske eller sure rengjøringsmidler vil de danne eksplosive gasser.

Brennende eller glødende gjenstander må ikke feies eller suges opp, fare for brann.

Ikke fei opp helsefarlige substanser.

Det er forbudt å oppholde seg i fareområder. Bruk i eksplosjonsfarlige rom er forbudt.

Det er ikke tillatt å ta med passasjerer.

Det er ikke tillatt å bruke denne maskinen til å skyve/trekke eller transportere gjenstander.

Egnet belegg for feiing

- Asfalt
- Industrigulv
- Støpte gulv
- Betong
- Brostein

Funksjon

Feiemaskinen arbeider etter overlappingsprinsippet.

1. Den roterende sidekosten rengjør hjørner og kanter på feieflaten og frakter avfallet inn i banen til feievalsen.
2. Den roterende feievalsen frakter smusset direkte inn i feieavfallsbeholderen.
3. Støvet som virvles opp i feieavfallsbeholderen, skilles ut via et støvfilter, og sugeviften suger ut den filtrerte renluften.
4. Støvfilteret renses automatisk.

Sikkerhetsanvisninger

Sikkerhetsinnretninger

Sikkerhetsinnretninger skal beskytte brukeren og må derfor ikke settes ut av drift eller omgås.

Følg sikkerhetsanvisningene i kapitlene!

Motorpanser/høyre panel

Motorpanseret og høyre panel har en sikkerhetsinnretning. Når panseret eller panelet åpnes, stanser forbrenningsmotoren som er i gang.

Motoren kan bare startes når begge er lukket.

Tømme feieavfallsbeholderen

Feievalsen blokkeres automatisk mens avfallsbeholderen tømmes.

Setekontaktbryter

En setekontaktbryter sørger for at maskinen bare kan startes når føreren sitter i førersetet.

Sikkerhetsanvisninger for betjening

△ **ADVARSEL** ● *Bruk apparatet slik det er tiltenkt. Ta hensyn til lokale omstendigheter og vær obs. på tredjeperson, særlig barn når du arbeider med apparatet.* ● *Kontroller at maskinen med arbeidsanordningene er i korrekt stand og at driften er sikker. Er tilstanden ikke feilfri, må du ikke bruke maskinen.* ● *Vær oppmerksom på sikkerhetsforskriftene i farlige områder (f.eks. bensinstasjoner). Maskinen skal aldri brukes i eksplosjonsfarlige rom.* ● *Apparatet skal ikke brukes av personer med innskrenkede fysiske, sensoriske eller intellektuelle evner eller personer som mangler erfaring og / kunnskap.* ● *Apparatet skal bare brukes av personer som har fått opplæring i bruk av apparatet eller kan dokumentere evner til bruk, og som uttrykkelig har fått i oppdrag å bruke apparatet.* **OBS** ● *Før arbeidet startes skal brukeren kontrollere at alle sikkerhetsinnretninger er korrekt påsatt og fungerer.* ● *Brukeren av maskinen er ansvarlig for skader på andre personer eller materielle skader.* **ADVARSEL** ● *Påse at brukeren bruker tettsittende klær og solide sko. Unngå bruk av løstsittende klær.* ● *Barn skal holdes under tilsyn for å sikre at de ikke leker med apparatet.* ● *Barn og ungdom skal ikke bruke apparatet.* **OBS** ● *Kontroller arbeidsområdet før du starter kjøringen (f.eks. barn). Sjekk at du har tilstrekkelig sikt!* **FARE** ● *La aldri apparatet være uten tilsyn så lenge det ikke er sikret mot ukontrollert bevegelse. Sett alltid på parkeringsbremsen før du forlater apparatet.* **OBS** ● *Trekk ut tenningsnøkkelen eller KIK (Kärcher Intelligent Key) for å forhindre at uvedkommende bruker maskinen.* **FORSIKTIG** ● *Ikke bruk maskinen i områder der det er mulighet for å bli truffet av gjenstander som faller ned.* **ADVARSEL** ● *Ikke se direkte inn i lyskilden på apparater som er utstyrt med Blue Spot-belysning.*

Sikkerhetsanvisninger for kjøring

Merknad ● *Listen over veltetarer er ikke nødvendigvis komplett.* **FARE** ● *Veltefare ved for sterke stigninger og helling! Vær obs på maks. tillatte verdier (se Tekniske data) når du kjører i stigninger og helling.* ● *Veltefare ved for sterk helling til siden! Vær obs på maks. tillatte verdier (se Tekniske data) når du kjører på tvers av kjøretretningen.* ● *Veltefare på ustabil underlag! Maskinen skal kun brukes på fast underlag.*

△ **ADVARSEL** ● *Fare for uhell dersom farten ikke tilpasses. Kjør langsomt i svinger.*

Sikkerhetsinstruksjoner for forbrenningsmotorer

△ **FARE** ● *Følg de spesielle sikkerhetsinstruksene i driftsveiledningen fra motorprodusenten.* ● *Bruk i lukkede rom er ikke tillatt.* ● *Fare for forgiftning: Ikke inhaler eksos.* ● *Ikke lukk eksosåpningene.* ● *Ikke bøy deg over eksosåpningen, og ikke ta på den.* ● *Vær oppmerksom på at motoren fortsetter å gå (3-4 sekunder) etter at den er slått av. I dette tidsrommet er det viktig å unngå drevområdet.*

Stell og vedlikehold

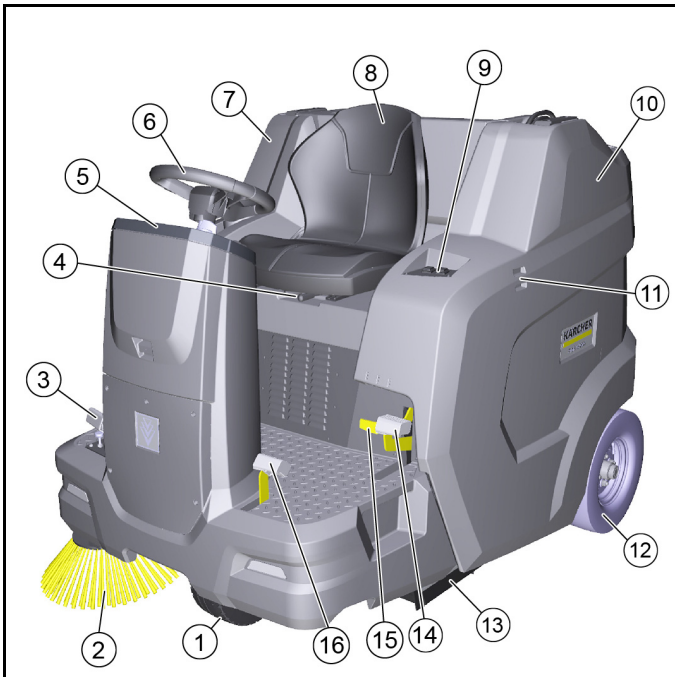
△ **ADVARSEL** ● *Koble fra batteriet før arbeid på det elektriske anlegget.* ● *Før rengjøring og vedlikehold av maskinen, skifte av deler eller omstilling til annen funksjon skal maskinen stanses og tenningsnøkkelen tas ut.*

△ **FORSIKTIG** ● *Reparasjoner skal kun utføres av godkjente kundeservice-steder eller fagfolk på dette området, som er kjent med alle relevante sikkerhetsforskrifter.*

OBS ● *Vær obs på sikkerhetskontroll for lokale forskrifter for kommersiell bruk av mobile apparater (f.eks. i Tyskland: VDE 0701).* ● *Kortslutninger eller andre skader. Ikke rengjør apparatet med slange- eller høytrykksvannstråle.* ● *Arbeid på maskinen skal alltid utføres med egnede hansker.*

Beskrivelse av apparatet

Maskinbilde



- ① Forhjul (hydrostatisk drev)
- ② Sidekoster, høyre
- ③ Gasspedal fremover / bakover
- ④ Setejustering
- ⑤ Betjeningsselementer*
- ⑥ Ratt
- ⑦ Høyre panel (kan svinges)
- ⑧ Førersete (med setekontakt)
- ⑨ Knapp for å løfte/tømme avfallsbeholder
- ⑩ Motorpanser, kan svinges
- ⑪ Støtteskinne for «Hombase System»
- ⑫ Bakhjul
- ⑬ Feievalse med tetningslister
- ⑭ Parkeringsbrems
- ⑮ Løsne bremsen
- ⑯ Pedal for å heve/senke grovsmusspjeldet

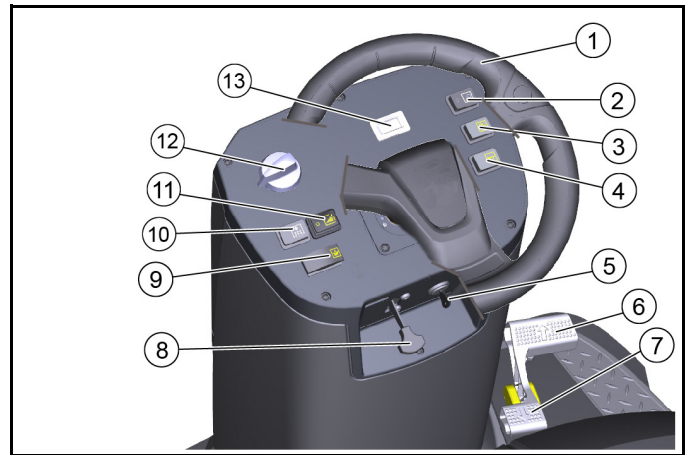
*beskrives mer detaljert i et senere kapittel

Ekstraustyr

Ikke vist er følgende utstyr som på bestilling kan monteres på fabrikk eller monteres av vår service på et senere tidspunkt.

- 1 Komfortsete
- 2 Rundlys
- 3 Arbeidslys
- 4 StVZO-sett
- 5 Blue Spot
- 6 Førertak
- 7 Sidebørste til venstre
- 8 Vannspraysystem
- 9 Flåtestyringsmodul

Betjeningsselementer



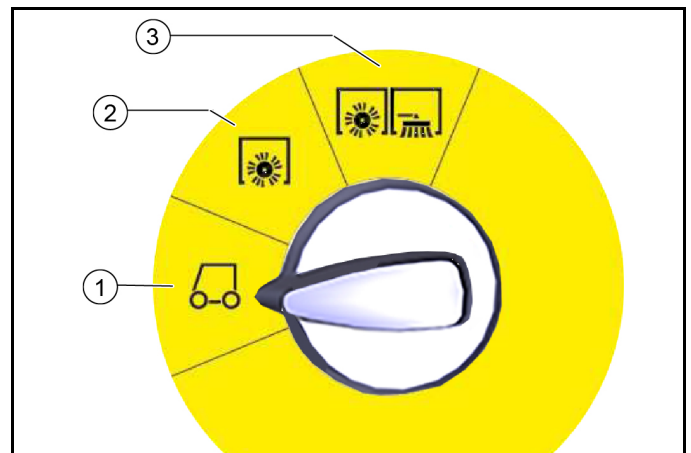
- ① Ratt
- ② Bryter for arbeidslys (ekstraustyr)
- ③ Bryter for varsellampe (ekstraustyr)
- ④ Horn
- ⑤ Nøkkelplyter
- ⑥ Gasspedal «forover»
- ⑦ Gasspedal «bakover»
- ⑧ Chokespak
- ⑨ Knapp for toptømming
- ⑩ Knapp for rengjøring av støvfilter
- ⑪ Bryter for vannspraysystem (ekstraustyr)
- ⑫ Programvalgbytter*
- ⑬ Driftstimeteller

*beskrives mer detaljert i et senere kapittel

Programvalgbytter

Merknad

Funksjonene aktiveres bare når nøkkelplyteren er slått på.



- ① **Kjøring**
 - Motoren kan startes i denne posisjonen
 - Feieren kan kjøres til bruksstedet
 - Feievalse og sidebørste er løftet og slått av
- ② **Feie med feievalse**
 - Feievalsen senkes og slås på
- ③ **Feie med feievalse, høyre og venstre sidebørste**
 - Feievalse, høyre og venstre sidebørste (ekstraustyr) senkes og slås på

Panel

⚠ ADVARSEL

Feilfunksjon på grunn av åpne paneler

Åpne panelene kun når programvalgbyteren står på <OFF> og nøkkelen er trukket ut.

Åpning under drift er ikke tillatt.

Åpne/lukke motorpanseret

Motorpanseret må åpnes for visse aktiviteter:

- 1 Fulle på drivstoff
- 2 Kontrollere/etterfylle hydraulikkoljenivået
- 3 Skifte hydraulikkoljefilter (kun av autorisert kundeservice)
- 4 Kontrollere/skifte pumpen
- 5 Klemme av batteriet



- Motorpanseret åpner du ved å ta tak i håndtaksfordypningen foran, frigjøre panseret oppover og vri det til side.

Åpne/lukke høyre panel

Høyre panel må åpnes for visse aktiviteter:

- 1 Åpne/stenge friløp
- 2 Åpne drivstoffkranen
- 3 Kontrollere/etterfylle motoroljenivået
- 4 Skifte motorolje
- 5 Kontrollere/skifte tennplugg
- 6 Rengjøre/skifte luftfilter



- Panelet åpner du ved å ta tak i håndtaksfordypningen, frigjøre panelet oppover og vri det til side.

Fraleggingsplass

Maksimal tillatt belastning på hyllen er 20 kg.

- 1 Sørg for at lasten er sikkert festet.

Batterier / ladere

OBS

Bruk kun de batterier og ladere produsenten anbefaler

Batteriene må alltid skiftes ut med samme batteritype.

Ta ut batteriet før du kaster kjøretøyet, og kast batteriene med hensyn til de landsspesifikke eller lokale forskriftene.

Varselsymboler

Legg merke til følgende advarsler ved omgang med batterier:



Følg anvisningene i bruksanvisningen for batteriet, på batteriene og i denne bruksveiledningen.

	Bruk vernebriller.
	Hold barn unna syre og batterier.
	Eksplisjonsfare
	Åpen ild, gnister, åpent lys og røyking er forbudt.
	Fare for etsing
	Førstehjelp.
	Advarsler
	Avfallshåndtering
	Batterier må ikke kastes i husholdningsavfallet.

Sikkerhetsinstrukser for blybatterier

⚠ FARE

Brann- og eksplosjonsfare!

Ikke legg verktøy eller lignende på batteriet. Kortslutnings- og eksplosjonsfare.

Unngå røyking og åpen ild.

Rom der batterier lades må være godt ventilert, da det dannes ytterst eksplosiv gass under lading.

⚠ FARE

Fare for etsing

Forsiktig hvis batteriet ikke er tett og det lekker ut svovelsyre.

⚠ FARE

Fare for personskader!

Sår må aldri komme i kontakt med bly.

Rengjør alltid hendene etter å ha arbeidet med batterier.

⚠ ADVARSEL

Batterier som ikke avfallsbehandles korrekt, utgjør en fare for miljøet

Defekte eller brukte batterier skal fjernes på en sikker måte (ta eventuelt kontakt med et renovasjonsselskap eller Kärcher-servicen).

Tiltak ved utilsiktet utslipp av batterisyre

Ved korrekt bruk og når bruksanvisningen følges, utgjør blybatterier ingen fare.

Du må imidlertid være oppmerksom på at blybatterier inneholder svovelsyre som kan forårsake alvorlige etseskader.

1. Syresøl eller syre som trenger ut av utette batterier, må bindes med bindemiddel som f.eks. sand. Ikke la produktet slippe ut i kanalsystemer, jordsmonn eller i vassdrag.
2. Nøytraliser syren med kalk/soda og avfallshåndter den iht. lokale forskrifter.
3. Ta kontakt med et renovasjonsselskap for avfallshåndtering når du skal kaste defekte batterier.

4. Syresprut i øyne eller på huden skal skylles ut/av med mye rent vann.
5. Kontakt deretter lege omgående.
6. Forurensede klær vaskes med vann.
7. Skift klær.

Før du tar høytrykksvaskeren i bruk

Anvisning for lossing

⚠ FARE

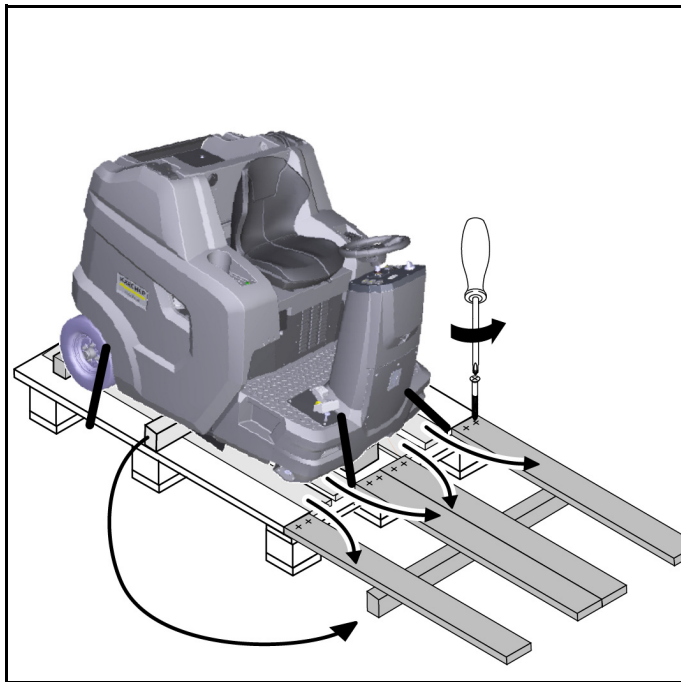
Fare for uhell når maskinen lastes av

Bruk en egnet rampe når maskinen skal lastes av.

Ikke bruk gaffeltruck til å laste av/laste maskinen.

Vær obs på vekten når du laster av/laster maskinen.

Se også kapittelet «Tekniske data».



Bilde: Nedkjøringsrampe

1. Koble til batteriet og lad det om nødvendig.
2. Bruk de vedlagte plankene til å bygge en rampe i henhold til skissen.
3. Klipp opp pakkebåndene av plast og fjern folien.
4. Fjern stroppefestene ved festepunktene.
5. Skru av fire merkede gulvplanker og firkantbjelken på pallen.
6. Legg plankene på kanten av pallen, og plasser dem slik at de ligger foran hjulene til maskinen. Skru fast plankene.
7. Legg firkantbjelken som støtte under plankene.
8. Fjern treklossene som sperrer hjulene.
9. Løsne parkeringsbremsen.
10. Kjør maskinene forsiktig av pallen over den selvlagede rampen (se kapittel «Bevege maskinen med egen drivkraft») eller skyv den av pallen (se kapittel «Bevege maskinen uten egen drivkraft»).

Åpne/lukke friløpshendelen

⚠ FARE

Fare for ulykke ved manglende bremseeffekt

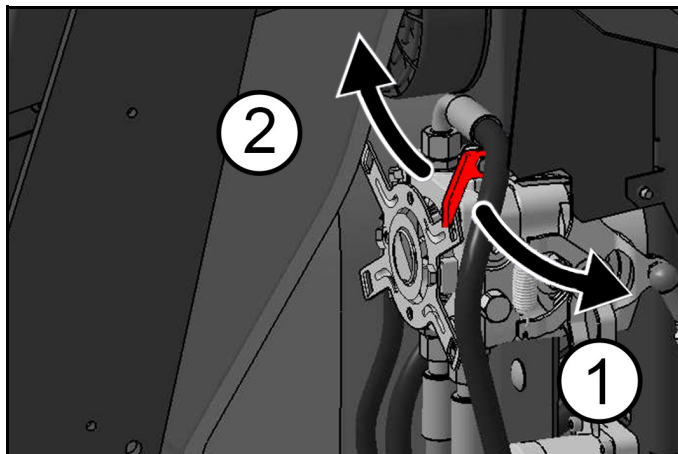
Før du aktiverer friløpshendelen, må du sikre maskinen så den ikke kan trille vekk.

⚠ FORSIKTIG

Fare for skade på den hydrostatiske fremdriften

Skyv maskinen sakte, og bare over kort avstand.

Maskinen må aldri taues.



- ① Friløpshendel, rød
- ② Stilling Friløp lukket
– Maskinen er klar til kjøring
- ③ Stilling Friløp åpen
– Maskinen kan skyves

Bevege maskinen uten egen drivkraft (maskinen kan skyves)

- 1 Åpne friløpshendelen for å flytte maskinen.
 - a Sving høyre panel utover.
 - b Trekk friløpshendelen mot deg (åpne).
 - c Løsne parkeringsbremsen.
 - d Flytt maskinen.

Bevege maskinen med egen drivkraft (maskinen er klar til kjøring)

- 1 Når du har flyttet maskinen, lukker du friløpshendelen.
 - a Aktiver parkeringsbremsen.
 - b Skyv friløpshendelen fra deg (lukke).
 - c Lukk høyre panel.

Montere sidekoster

Merknad

Ved levering er sidebørst(e) festet til førersetet med en kabelstrip.

1. Fest sidebørsten på maskinen før igangsetting. Se kapittel «Skifte sidebørste».

Igangsetting

Sikkerhetskontroll før start

OBS

Forbrenningsfare på grunn av varme overflater

Hold god avstand til varm motor, eksosrør, manifold og hydraulisk drivmotor.

La maskinen avkjøles før du foretar sikkerhetskontrollen.

Merknad

Nærmere instruksjoner finnes i kapittel «Pleie og vedlikehold | Vedlikeholdsarbeid».

1. Kontroller sikkerhetsfunksjonen til panseret / høyre panel.
 - a Forbrenningsmotoren må ikke starte når panseret er åpent.
 - b Forbrenningsmotoren må ikke starte når panelet er åpent.
2. Kontroller at setekontaktbryter fungerer.
 - a Når forbrenningsmotoren er i gang, må maskinen slå seg av når føreren reiser seg fra førersetet.
3. Kontroller dekktrykket.
4. Kontroller oljenivået.
5. Kontroller nivået i hydraulikkanken.
6. Kontroller feievalsen og sidekostene for fremmedlegemer og innsurrede bånd.
7. Sjekk at gasspedalen går lett og fungerer som den skal (kun når maskinen står stille).
8. Tøm feieavfallsbeholderen.
9. Kontroller nivået i drivstofftanken.

Fylling av drivstoff

⚠ FARE

Eksplisjonsfare grunnet drivstoff som renner over
Sørg for at det ikke kommer noe drivstoff på varme overflater når du fyller tanken.

⚠ FARE

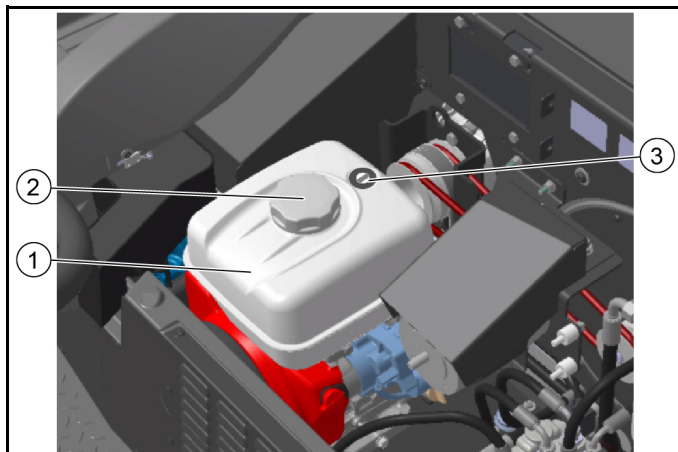
Eksplisjonsfare grunnet røyking og åpen ild
Overhold et strengt forbud mot røyking og bruk av åpen ild under fylling av drivstoff.

⚠ ADVARSEL

Helsefare grunnet innånding av damp
Ikke fyll drivstofftanken i lukkede rom.

OBS

Fare for skader grunnet feil drivstoff
Fyll bare på egnede drivstoff som spesifisert i tekniske data.



- ① Drivstofftank
- ② Tanklokk
- ③ Tankindikator

1. Slå av maskinen (stans motoren).
2. Sving panseret utover.
3. Åpne tanklokket.
4. Fyll på drivstoff.
5. Tørk av sølt drivstoff og lukk tanklokket.

Stille inn førerasetet

⚠ FARE

Ulykkesrisiko

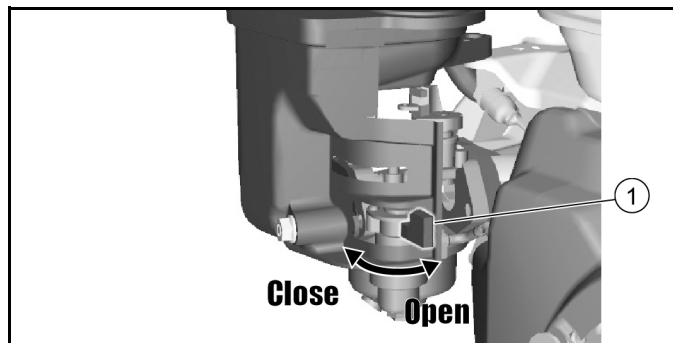
Still inn førerasetet kun når maskinen står stille.



- ① Fører sete
- ② Setejusteringsspak

1. Beveg setejusteringsspaken.
2. Flytt førerasetet til ønsket posisjon, slipp spaken og la setet klikke på plass.
3. Sjekk om det er låst på plass ved å bevege førerasetet for- og bakover.

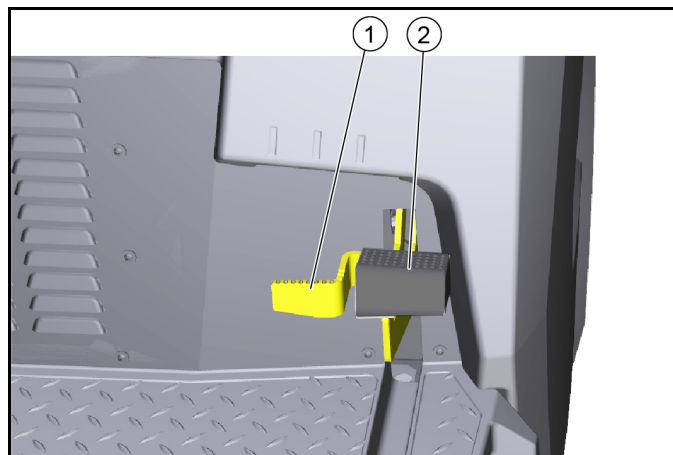
Åpne/lukke drivstoffkranen



- ① Drivstoffkran

- 1 For å åpne eller lukke drivstoffkranen vrir du den i tilsvarende retning så langt den kommer.

Trekke / løsne parkeringsbremsen



- ① Frigjøre parkeringsbremsen
- ② Parkeringsbrems

Aktivere parkeringsbremsen:

1. Trykk på parkeringsbremsen (går i inngrep).

Løsne parkeringsbremsen:

2. Trykk på utløserknappen for å frigjøre parkeringsbremsen.

Drift

Start maskinen (motoren)

Merknad

For at motoren skal starte, må panseret være lukket og føreren sitte i førerasetet.

1. Åpne drivstoffkranen.
2. Ta plass på førerasetet (setekontaktbryter).
3. Still programvalgbyteren i «Kjør»-posisjon.
4. Sett nøkkelen i nøkkelbryteren og vri til «I-ON»-posisjon, motoren starter.
5. Ved lave utetemperaturer: Beveg chokehendelen.

Kjøre maskinen

OBS

Fare for personskader ved rygging

Det må ikke være fare for tredjeparter når du rygger.

Få rygg hjelp om nødvendig.

⚠ ADVARSEL

Ulykkesrisiko

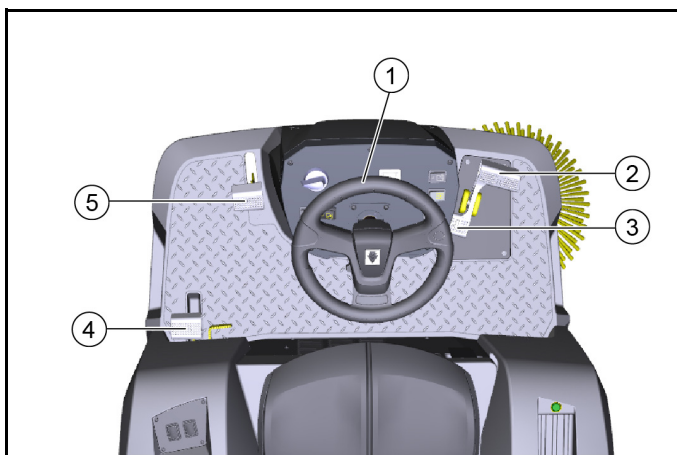
Ikke kjør med løftet feieavfallsbeholder.

OBS

Fare for skader på drevet!

Forviss deg om at friløpshendelen er lukket før hver tur.

Trykk alltid gasspedalen forsiktig og sakte. Ikke bytt plutselig fra revers til fremover eller omvendt.



- ① Ratt
- ② Kjøre framover
- ③ Kjøre bakover
- ④ Parkeringsbrems
- ⑤ Grovsmusspjeld

1. Trykk forsiktig på gasspedalen.
 - a Reguler kjørehastigheten trinnløst med gasspedalen.
 - b Unngå rykkete tråkking på pedalen.
 - c Tilpass kjørehastigheten etter forholdene.
2. Styr kjøreretningen med rattet.
3. Slipp gasspedalen, maskinen bremses automatisk og stanser.
 - a I nødstilfeller må du også sette på parkeringsbremsen.

Feiedrift

Instruksjoner for feiing

⚠ FARE

Plutselig stopp kan føre til skader

Ikke reis det fra førerstedet under kjøring eller rengjøringsarbeid (setekontaktbryteren vil omgående stanse maskinen).

⚠ ADVARSEL

Steiner og grus utgjør fare for skader

Når grovsmusspjeldet er åpent, må du være oppmerksom på personer, dyr eller gjenstander i nærheten (fare hvis steiner eller grus slynges ut).

⚠ FORSIKTIG

Pakkebånd og lignende utgjør fare for skader

Ikke fei opp pakkebånd, snorer eller lignende (skader på feieme-kanismen).

Ikke kjør over eller skyv gjenstander eller løse hindringer.

1. For et optimalt rengjøringsresultat må kjørehastigheten tilpasses forholdene.
2. Feiing er bare tillatt når avfallsbeholderen er trukket inn.
 - a Står programvalg-bryteren på «Kjør», lukkes beholderklaffen automatisk.
 - b Stilles programvalg-bryteren på «Feiing», åpnes beholderklaffen automatisk, og avfallsbeholderen er klar til å samle opp avfall.
3. Tøm avfallsbeholderen med jevne mellomrom.
 - a Hvis det hovedsakelig ble feid opp singel (tungt avfall), må du tømme avfallsbeholderen tidligere.
4. For rengjøring av større flater stilles programvalg-bryteren på «Feie med feievalse».
5. For å rengjøre sidekanter brukes sidebørsten i tillegg. Still da programvalg-bryteren på «Feie med feievalse og sidebørste».
6. Faste hindringer opp til 6 cm høye kan kjøres over sakte og forsiktig.
7. Faste hindringer over 6 cm skal bare overkjøres ved hjelp av en egnet rampe.

Feiing med feievalse og sidekost

1. For rengjøringsarbeid velger du kjøreretning forover.
2. For overflaterengjøring: Senk feievalsen ved å sette programvalg-bryteren på «Feie med feievalse».
3. For våte eller fuktige overflater: Åpne klaffen for våtfeiing.
4. For rengjøring nær kanten: senk høyre sidebørste i tillegg ved å stille programvalg-bryteren på «Feie med feievalse og sidebørste».
5. For å plukke opp større gjenstander (50 mm): Trykk kort på pedalen for grovsmusspjeldet.
6. Rengjør støvfilteret fra tid til annen.
 - a Støvfilteret blir rengjort automatisk med jevne mellomrom.
 - b I støvete omgivelser må du i tillegg trykke på bryteren for filterrengjøring.

Tømme feiavfallsbeholderen

Topptømming av maskinen gjør at avfallet i avfallsbeholderen kan tømmes direkte i en søppelcontainer (se «Tekniske data» for maksimal lossehøyde).

⚠ FORSIKTIG

Veltefare

Feiavfallsbeholderen skal bare tømmes på fast og jevn grunn.

Overhold sikkerhetsavstanden ved tømming på fyllinger og ramper.

⚠ FORSIKTIG

Fare for personskader

Forsikre deg om at ingen personer eller dyr oppholder seg i feiavfallsbeholderens svingområde under tømmingen.

⚠ FORSIKTIG

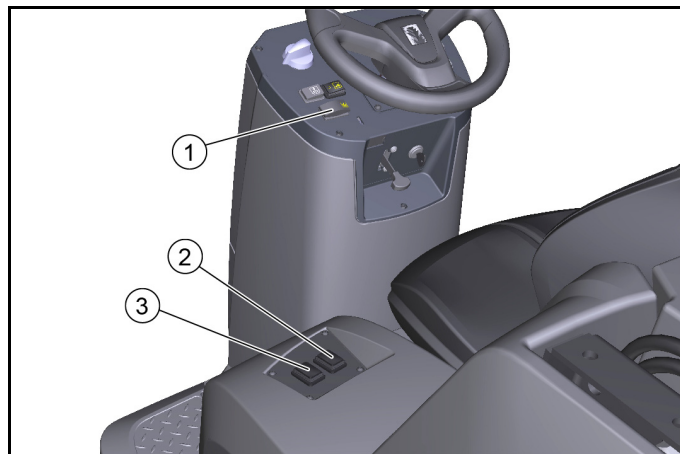
Klemfare

Ikke grip tak i stengene eller tømme-mekanismen.

OBS

Fare for ulykke, fare for personskader

Så lenge feiavfallsbeholderen er løftet, må du ikke koble om til feiemodus.



- ① Knapp for topptømming
 - ② Bryter for å løfte/senke avfallsbeholderen
 - ③ Bryter for å åpne/lukke beholderklaffen
1. Sett programvalg-bryteren på «Kjør»-posisjon (avfallsbeholderen kan bare løftes i denne posisjonen).
 2. Plasser maskinen omtrentlig.
 - a Etter at du har slått av maskinen må du vente i minst 1 minutt, slik at støvet kan legge seg før tømming.
 3. Trykk på knappen for topptømming på kontrollpanelet og hold den inne.
 4. Trykk på bryteren for avfallsbeholderen og løft avfallsbeholderen.
 - a For tømming i en søppelcontainer løfter du avfallsbeholderen helt og kjører sakte bort til containeren.
 - b For å tømme avfallsbeholderen løfter du den omtrent til midt på containeren, inntil beholderklaffen kan åpnes (hvis tømme-høyden er for lav, blokkeres beholderklaffens funksjon).

5. Aktiver parkeringsbremsen.
6. Trykk på bryteren for beholderklaffen og tøm avfallsbeholderen.
7. Lukk beholderklaffen.
8. Løsne parkeringsbremsen.
9. Kjør vekk fra tømmestedet.
10. Senk avfallsbeholderen helt.

Slå av maskinen

Når maskinen er slått av, rengjøres støvfilteret automatisk.

- 1 Parker maskinen på et jevnt underlag.
- 2 Still programvalgbyteren på «Kjøre»-posisjon.
- 3 Aktiver parkeringsbremsen.
- 4 Trekk nøkkelen ut av nøkkelbryteren.
- 5 Steng drivstoffkranen.

Transport

△ FARE

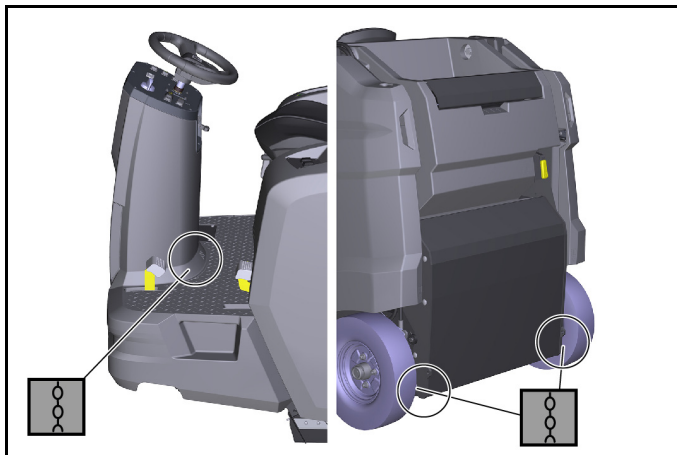
Fare for ulykke ved lastning

Lukk alltid friløpshendelen når maskinen skal lastes. Først da er kjøredrev og parkeringsbrems klar til drift. Maskinen skal alltid beveges med egen drivkraft i stigninger eller hellinger. Maskinen skal bare lades og losses på et jevnt underlag.

Fare for personskader og materielle skader

Vær obs på maskinens tomvekt (transportvekt) ved transport på tilhengere eller kjøretøy.

Maskinen skal sikres iht. gjeldende retningslinjer så den ikke kan skli eller velte.



- 1 Steng drivstoffkranen.
- 2 Sikre feiemaskinen hjul med kiler.
- 3 Sikre feiemaskinen med stropper eller tau.
Vær obs på merkingen for festepunktene på hovedrammen (kjedesymboler).
 - Festepunktene bak til venstre og høyre er åpninger (ca. Ø 30 mm) i rammen mellom bakhjulet og avfallsbeholderen.
 - Foran er festeområdet mellom fotstøtten og fronttårnet.
- 4 Koble fra minuspolen på batteriet.
- 5 Trekk ut nøkkelen.

Lagring

△ FORSIKTIG

Fare for personskader og materielle skader

Ta hensyn til maskinens vekt ved lagring.

Se også informasjonen i driftsveiledningen for motoren.

- 1 Parker feiemaskinen på et jevnt underlag i tørr, frostfri omgivelse. Legg på en presenning som beskyttelse mot støv.
- 2 Sikre feiemaskinen mot å trille bort (parkeringsbrems).
- 3 Steng drivstoffkranen.
- 4 Trekk ut nøkkelen.
- 5 Koble fra minuspolen på batteriet hvis feiemaskinen skal tas ut av drift i mer enn 4 uker.
- 6 Batteriet bør lades opp ca. annenhver måned.

Når feiemaskinen ikke skal brukes over lengre tid:

- 1 Tøm tanken helt for drivstoff.

- 2 Skift motorolje.
- 3 Skru ut tennpluggen og hell 5 ml fersk motorolje i tennplugg-hullet. Rus opp motoren flere ganger uten tennpluggen (ikke start). Skru inn tennpluggen.

Stell og vedlikehold

OBS

Følg sikkerhetsanvisningene for stell og vedlikehold på begynnelsen av denne driftsveiledningen.

Rengjøring av maskinen

OBS

Kortslutninger eller andre skader. Ikke rengjør apparatet med slange- eller høytrykksvannstråle.

OBS

Uriktig rengjøring

Fare for skader.

Ikke bruk skurende eller aggressive rengjøringsmidler.

△ FARE

Støv utgjør helsefare

For innvendig rengjøring med trykkluft må du bruke støvmaske og vernebriller.

Rengjøre maskinen innvendig

- 1 Åpne panelene.
- 2 Maskinen skal blåses ut med trykkluft.
- 3 Rengjør maskinen med en fuktig klut og mild rengjøringsblanding.
- 4 Lukk panelene.

Rengjøre maskinen på utsiden

- 1 Rengjør maskinen med en fuktig klut og mild rengjøringsblanding.

Vedlikeholdsintervaller

Merknad

For at garantikrav skal aksepteres, må alt service- og vedlikeholdsarbeid i løpet av garantitiden utføres av autorisert kundeservice iht. sjekklisten for inspeksjon (ICL).

- Driftstimetelleren indikerer tidspunktet for vedlikeholdsintervallene.
- Intervallene for service og vedlikehold utført av kunden/operatøren står oppført i kapittelet «Kundens vedlikehold». Arbeidet må utføres av en kvalifisert spesialist. Ved behov kan du alltid konsultere en Kärcher-forhandler.
- Ytterligere vedlikeholdsarbeid skal utføres av autorisert kundeservice iht. sjekklisten for inspeksjon. Ta kontakt med Kärchers kundeservice i tide.

Vedlikehold utført av kunden

Merknad

Alt service- og vedlikeholdsarbeid skal utføres av en kvalifisert fagperson. Ved behov kan du til enhver tid ta kontakt med en Kärcher-forhandler.

Arbeid på det hydrauliske systemet skal kun utføres av autorisert kundeservice.

Merknad

Beskrivelser finnes i kapittelet «Vedlikeholdsarbeid».

• Daglig

- 1 Se kapittel «Sikkerhetskontroll før start».

• Ukentlig

- 1 Kontroller at bevegelige deler lar seg lett bevege.
- 2 Kontroller innstilling for og slitasje på tetningslister i feieområdet.
- 3 Kontroller tetningslistene på beholderklaffen for avfallsbeholderen (3x)
- 4 Kontroller feievalse og sidekoster for slitasje.
- 5 Kontroller støvfilteret og rens eventuelt filterkassen.
- 6 Kontroller luffilteret.
- 7 Kontroller drivstoff- og hydraulikksystemene for lekkasjer.

8 Kontroller strammingen og slitasjen på remmene, og sjekk at de fungerer.

● **Vedlikeholdsarbeider hver 50. driftstime**

1 Rengjør luftfilteret (oftere når det brukes i støvete omgivelser).

● **Vedlikeholdsarbeider hver 100. driftstime**

1 Motoroljeskift (første skift etter 20 driftstimer).

2 Kontroller og rengjør tennpluggen.

3 Rengjør luftfilteret.

4 Rengjør sedimentbeholderen.

● **Vedlikeholdsarbeider hver 300. driftstime**

1 Skift luftfilter.

2 Rengjør drivstoffilteret.

3 Skift tennplugg.

● **Vedlikehold etter slitasje**

1 Skift tetningslister.

2 Skift feievalsen.

3 Skift sidekostene.

Vedlikehold utført av kunden

Merknad

For at garantikrav skal aksepteres, må alle service- og vedlikeholdsarbeider i løpet av garantitiden utføres av autorisert Kärcher-kundeservice iht. inspeksjonssjekklisten.

● Første inspeksjon etter 20 timers drift

● Vedlikeholdsarbeider hver 100. driftstime

● Vedlikeholdsarbeider hver 300. driftstime

Vedlikeholdsarbeid

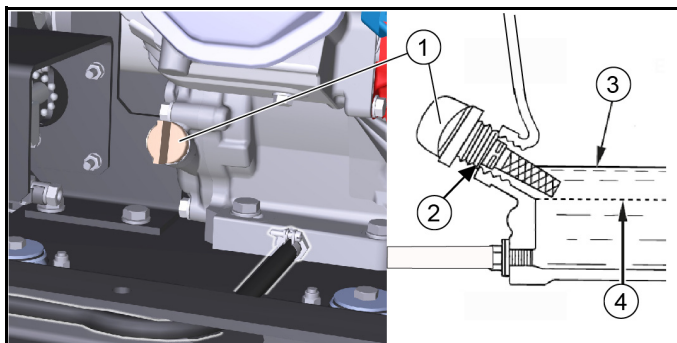
Kontrollere/etterfylle motoroljenivået

Kontroller oljenivået når maskinen er parkert og står vannrett.

OBS

Forbrenningsfare

Ikke berør varme overflater som eksosrør eller motor.



① Oljepeilepinne

② Oljepåfyllingsåpning

③ Øvre oljenivå (MAX)

④ Nedre oljenivå (MIN)

1. Parker maskinen på et jevnt underlag.

2. La motoren avkjøles.

a Kontroller motoroljenivået tidligst 5 minutter etter at motoren er slått av.

3. Åpne høyre panel.

4. Skru ut peilepinnen og sjekk oljenivået.

a Hvis oljenivået er under MIN, må det fylles på motorolje.

Se kapittel «Tekniske data» for oljetyper.

b Ikke fyll for mye, bare fyll opp til MAX.

5. Skru inn peilepinnen når oljenivået er riktig.

6. Lukk kledningen.

Oljeskift

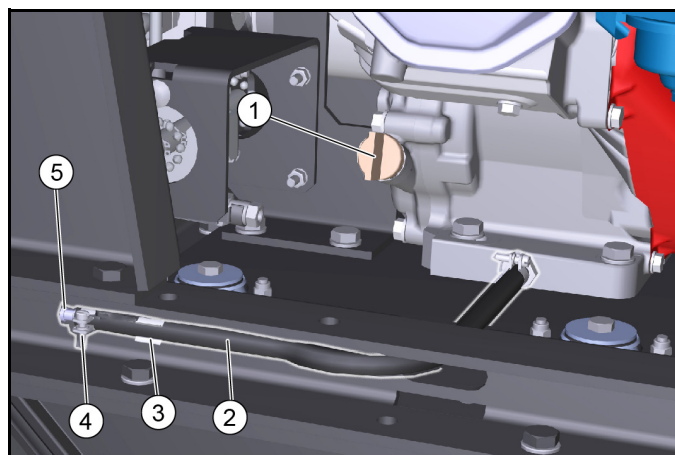
Foreta oljeskift når motoren er varm, slik at oljen renner lettere ut.

1. Slå av motoren.

2. Still maskinen på et jevnt underlag.

3. Gjør klar en egnet oppsamlingsbeholder for spilloljen.

4. Åpne høyre panel (sving det).



① Peilepinne/oljepåfyllingsåpning

② Utløpsslange

③ Holder for avløpsslange

④ Slangeklemme

⑤ Låsestykke

5. Skru ut oljepeilepinnen.

6. Ta avløpsslangen ut av holderen.

7. Åpne slangeklemmen på avløpsslangen og trekk ut låsestykket.

8. La all oljen renne ut i oppsamlingsbeholderen.

9. Sett inn låsestykket og stram med en slangeklemme.

10. Fyll ny motorolje (se «Tekniske spesifikasjoner») opp til underkanten av oljepåfyllingsåpningen.

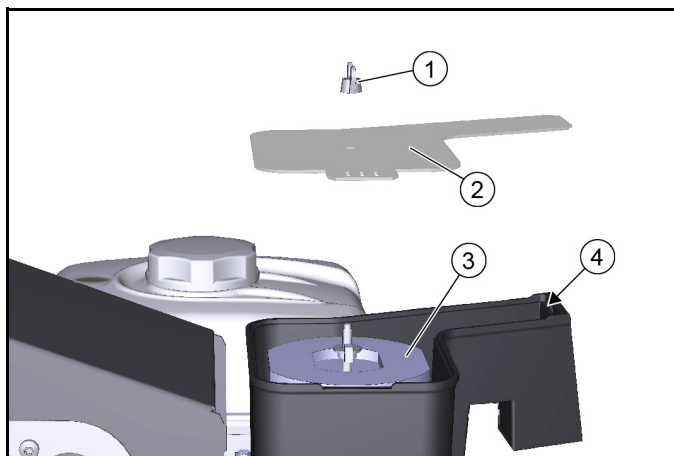
11. Sett inn oljepeilepinnen og trekk den til.

12. Lukk kledningen.

13. Kvitt deg med den gamle oljen på en miljøvennlig måte.

Kontrollere luftfilteret

1. Skru av vingemutteren.



① Vingemutter

② Deksel

③ Luftfilter

④ Holder

2. Ta av dekelet.

3. Kontroller luftfilteret for smuss, rengjør ved behov.

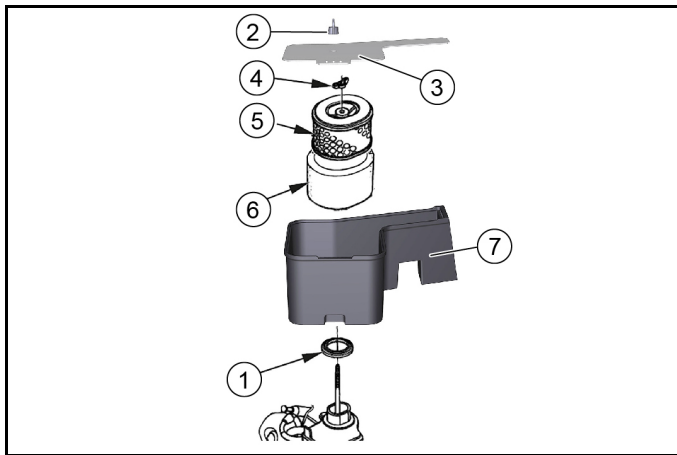
4. Skyv lokket inn i festet og sett det på.

a Pass på at det sitter korrekt i festet.

5. Sett på vingemutteren og stram den.

Rengjøre luftfilteret

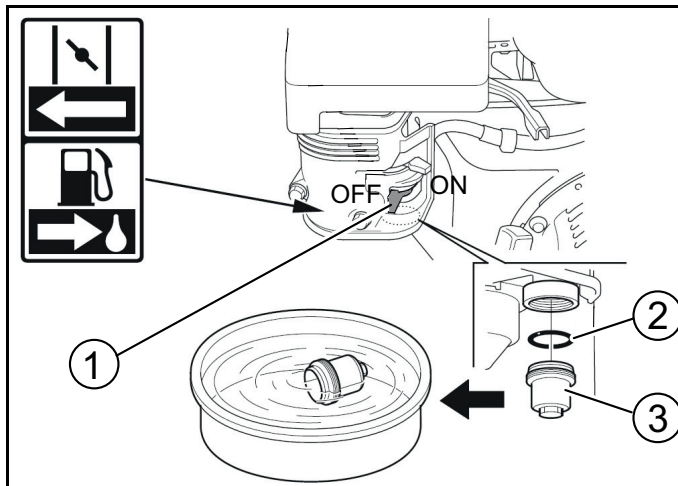
1. Skru av vingemutteren på dekslet.



- 1 Pakning
 - 2 Vingemutter deksel
 - 3 Deksel
 - 4 Vingemutter luftfilter
 - 5 Papirfilterinnsats
 - 6 Skumfilterinnsats
 - 7 Luftfilterhus
2. Ta av dekselet.
 3. Skru av vingemutteren på luftfilteret.
 4. Ta ut luftfilterinnsatsen.
 5. Ta skumfilterinnsatsen av papirfilterinnsatsen.
 6. Kontroller begge luftfilterinnsatsene med hensyn til skader.
 7. Skift ut skadde luftfilterinnsatser.
 8. Rengjør luftfilterinnsatsene dersom de skal brukes videre.
 9. Dunk ut papirfilterinnsatsen noen ganger på en hard overflate eller blås den ut innenfra med trykkluft (maksimalt 0,2 MPa).
 10. Skumfilterinnsatsen:
 - a Rengjør i varmt såpevann.
 - b Skyll med rent vann.
 - c Eller rengjør med ikke-antennelig løsningsmiddel.
 - d La tørke.
 - e Dypp i ren motorolje.
 - f Trykk ut overflødig olje.
 11. Tørk av innsiden av dekslet og luftfilterhuset med en fuktig klut. Pass på at det ikke kommer smuss inn i motoren.
 12. Sett skumfilterinnsatsen på papirfilterinnsatsen.
 13. Sett luftfilterinnsatsen i luftfilterhuset.
 14. Pass på at pakningen er plassert mellom luftfilterhuset og motoren.
 15. Sett vingemutteren på luftfilteret og stram den.
 16. Sett på dekselet.
 17. Sett vingemutteren på dekslet og stram den.

Rengjøre bunnfallskar

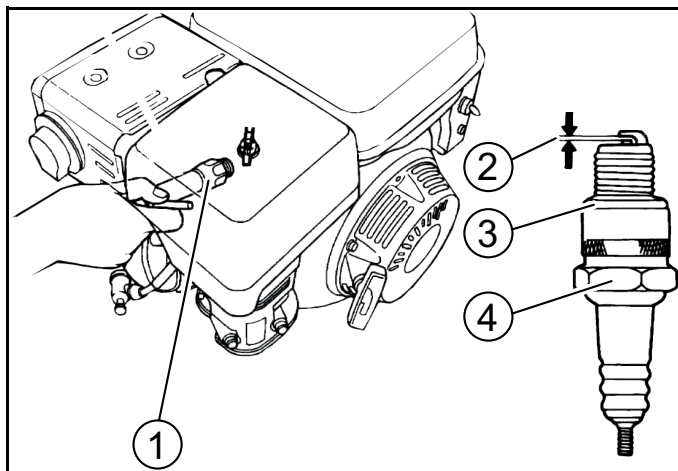
1. Sving drivstoffkranen til stillingen OFF.



- 1 Drivstoffkran
 - 2 O-ring
 - 3 Bunnfallskar
2. Skru av bunnfallskaret.
 3. Ta ut O-ringene.
 4. Rengjør bunnfallskaret med et ikke-antennelig løsningsmiddel.
 5. Tørk bunnfallskaret nøye.
 6. Sett O-ringene i huset.
 7. Skru inn bunnfallskaret og trekk det til.
 8. Sving drivstoffkranen til stillingen ON.
 9. Kontroller at bunnfallskaret sitter tett.
 10. Sving drivstoffkranen til stillingen OFF.

Kontrollere tennplugg, stille inn

1. Trekk av tennpluggforbinderen.
2. Rengjør området rundt tennpluggen, slik at det ikke kommer smuss inn i motoren når tennpluggen fjernes.
3. Skru ut tennpluggen med en 13/16" tennpluggnøkkel.



- 1 Tennpluggnøkkel
 - 2 0,7–0,8 mm
 - 3 Pakning
 - 4 Tennplugg
4. Dersom tennpluggens elektroder er slitte eller dens isolator er brukket skal den skiftes ut.
 5. Kontroller elektrodeavstanden til tennpluggen. Nominell verdi 0,7–0,8 mm.
 6. Kontroller pakningen til tennpluggen for skader.

OBS

Fare for materielle skader

En løs tennplugg kan overopphetes og skade motoren. En tennplugg som sitter for stramt vil skade gjengen i motoren.

Ta hensyn til de følgende anvisningene når du skal trekke til tennpluggen.

7. Skru tennpluggen forsiktig inn for hånd. Pass på at du ikke setter den inn skjevt.
8. Bruk tennpluggnøkkelen til å skru tennpluggen inn til den stopper, og trekk den til som følger.
 - a En brukt tennplugg trekkes til med 1/8–1/4 omdreining.
 - b En ny tennplugg trekkes til med 1/2 omdreining.
9. Stikk inn tennpluggforbinderen.

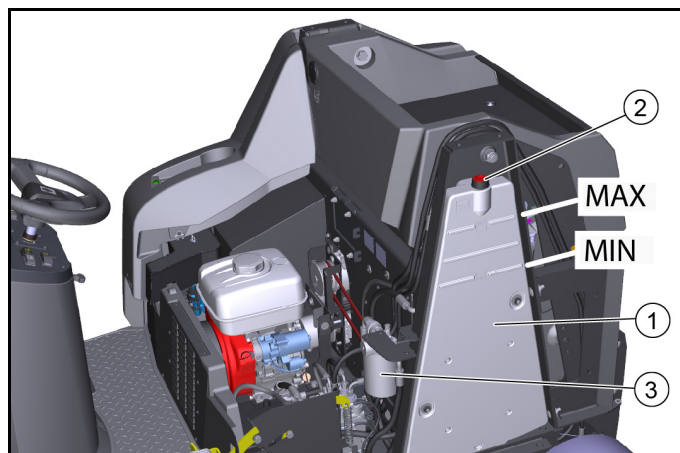
Kontrollere hydraulikkoljenivået og etterfylle hydraulikkolje

OBS

Fare for skade på hydraulikksystemet

Vær helt nøye med rensligheten når du fyller på igjen.

Arbeid på hydraulikksystemet skal kun utføres av autorisert kundeservice.



Bilde uten motorpanser

- ① Hydraulikkoljetank
- ② Ventilasjonsdeksel/påfyllingsåpning
- ③ Hydraulikkoljefilter

1. Parker maskinen.
2. Åpne panseret.
3. Kontroller hydraulikkoljenivået når motoren er kald.
 - a Korrekt hydraulikkoljenivå må ligge mellom øvre «MAX» og nedre «MIN» markering.
4. Etterfyll hydraulikkolje ved behov.
 - a Ta av ventilasjonsdekselet.
 - b Etterfyll hydraulikkolje.

Se kapittel «Tekniske data» for hydraulikkoljetyper.
 - c Fest ventilasjonsdekselet.
5. Lukk panseret.

Skifte bakhjul

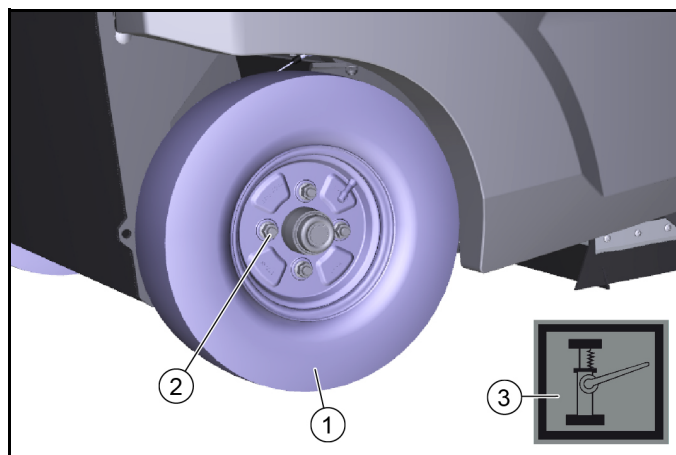
⚠ ADVARSEL

Fare for personskader

Parker kjøretøyet kun på et stabilt underlag.

Sjekk at underlaget er stabilt. Sikre maskinen også med kiler så den ikke kan trille vekk.

Bruk en egnet, standard vognløfter.



- ① Bakhjul
- ② Hjulmutter (4x)
- ③ Symbol festepunkt

1. Still maskinen på et jevnt underlag.
 - a Sjekk at underlaget er stabilt.
 - b Sikre maskinen så den ikke kan trille bort.
 - c Åpne sidepanelet eller panseret.
2. Plasser jekken på de merkede festepunktene på rammen.
3. Løsne hjulmutrene med ca. 1 omdreining med egnet verktøy.
4. Løft maskinen med jekken.
5. Skru ut hjulmutrene og ta dem av.
6. Ta av hjulet.
7. Få det defekte hjulet reparert på et spesialverksted eller skift det ut.
8. Plasser hjulet, skru inn hjulmutrene så langt det går og stram litt.
9. Senk maskinen med jekken.
10. Lukk sidepanelet eller panseret.
11. Trekk til hjulmutrene med nødvendig dreiemoment (56 Nm).

Skifte forhjul

1. Kontakt kundeservice for demontering av forhjulet.

Skifte sidekost

På grunn av det bevegelige oppheng til sidebørsten justeres feiemønsteret automatisk når bustene er slitt. Når slitassen blir for stor (bustlengde ca. 10 cm), må du skifte ut sidebørsten.



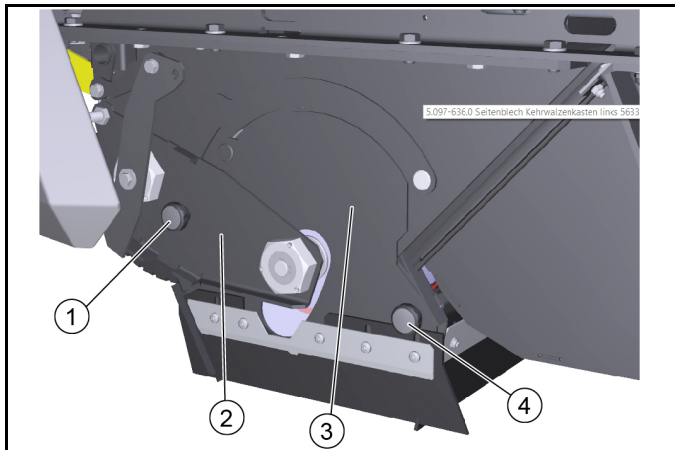
- ① Sidekost
- ② Skruer

1. Parker maskinen.
2. Skru ut tre skruer på undersiden.
3. Ta av sidekosten.
4. Rengjør festet ved behov.
5. Sett den nye sidekosten på medbringeren og fest den med skruer.

Skifte/kontrollere feievalsen

Ta ut feievalsen

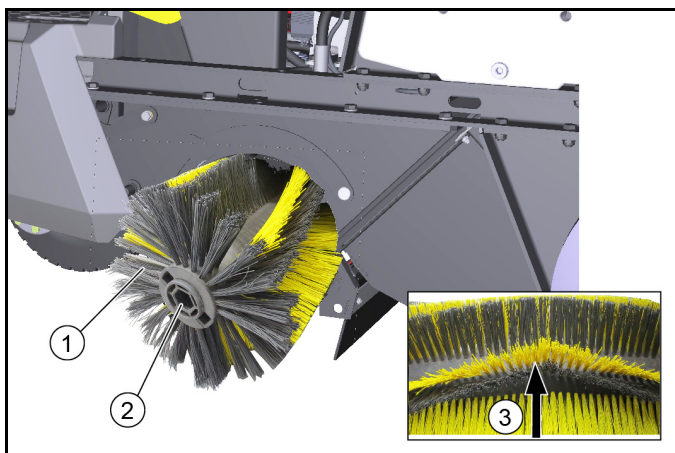
På grunn av det bevegelige opphenget til feievalsen justeres feiemønsteret automatisk når bustene er slitt. Skift ut valsen når slitasjen blir for stor (rengjøringsresultatet er ikke tilfredsstillende).



- ① Fingerskrue, venstre
- ② Lagerplate
- ③ Dekkplate
- ④ Fingerskrue, høyre

1. Parker maskinen.
2. Åpne panseret.
3. Senk feievalsen (med motoren slått av).
4. Skru ut venstre fingerskrue.
5. Trekk ut lagerplaten.
6. Skru ut høyre fingerskrue.
7. Trekk av dekkplaten.
8. Trekk ut feievalsen.

Montere feievalse



- ① Feievalse
 - ② Feievalsheolder
 - ③ Justere bustene fremover i kjøreretningen
1. Kontroller feievalsen for slitasje og innsurrede bånd.
 2. Ved behov: Monter ny feievalse.
 3. Påse at bustene står i riktig retning når du monterer feievalsen (holderne til feievalsen er identiske).
 4. Monter dekkplate og lagerplate i omvendt rekkefølge.

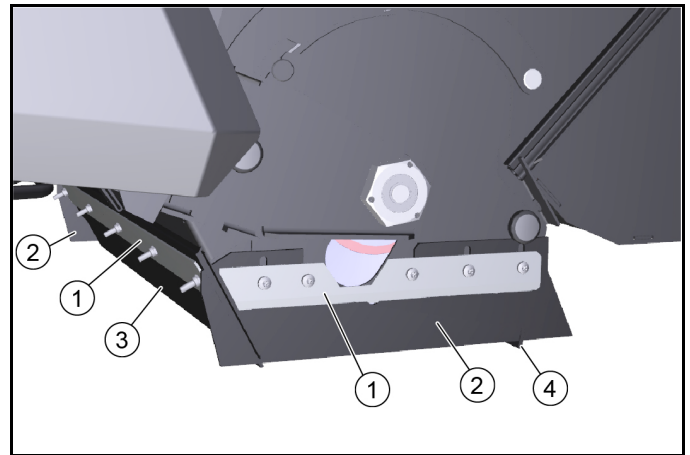
Skifte/stille inn tetningslister

Tetningslister	Innstillingsverdier
Tetningslister på siden	Avstand til bakken 0 - 1 mm
Fremre tetningslist	Ettertrekk 10-15 mm
Bakre tetningslist	Ettertrekk 5-10 mm

Merknad

Etterløpet for fremre og bakre tetningslist definerer hvordan tetningsleppen bøyes ved kjøring forover.

Ved riktig innstilling må tetningslistene på siden ha avstand til bakken.



- ① Feste
- ② Tetningslister på siden
- ③ Fremre tetningslist
- ④ Bakre tetningslist

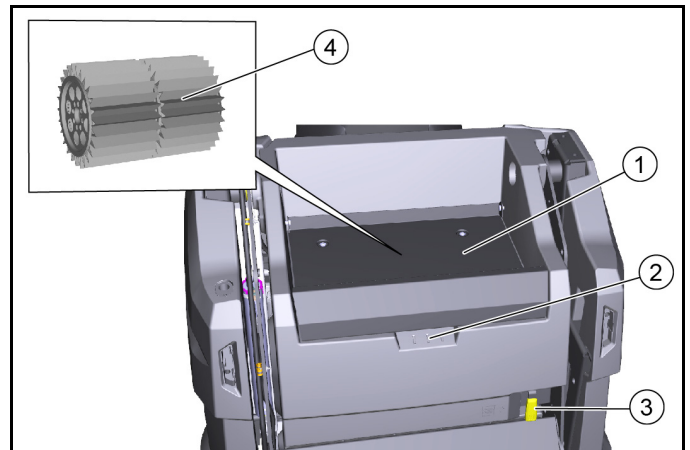
1. Løsne festet til tetningslistene.
2. Still inn tetningslisten ved å forskyve den i langhullene.
a Se tabellen for verdier.
3. Stemmer innstillingene, fester du tetningslistene.

Kontrollere/skifte støvfilter

⚠ FARE

Støv utgjør helsefare

Bruk støvmaske og vernebriller under arbeid på filteranlegget. Følg sikkerhetsforskriftene for omgang med finstøv.



- ① Deksel
- ② Håndtaksfordypning
- ③ Spak for støvfilter
- ④ Støvfilter (rundt filter)

1. Parker maskinen.
2. Vent minst 1 minutt til støvet har lagt seg.
3. Sving dekselet på håndtaksfordypningen opp.
4. Skyv spaken for støvfilteret til høyre.
5. Ta ut støvfilteret oppover.
6. Ved behov: Rengjør støvfilteret (sug av eller bank forsiktig av det) eller sett inn nytt støvfilter.

Bistand ved feil

Mindre funksjonsfeil kan du ved hjelp av følgende oversikt utbedre selv.

For alle feil som ikke anføres her, bes du ta kontakt med kundeservicen!

⚠ FARE

Fare for ulykker eller skader hvis maskinen beveges utilsikket

Slå av maskinen og ta ut tenningsnøkkelen før alt service- eller vedlikeholdsarbeid.

⚠ FARE

Fare for elektrisk støt

Koble fra batteriet før arbeid på elektriske komponenter.

Reparasjonsarbeid og arbeid på elektriske komponenter må kun utføres av autorisert kundeservice.

Apparatsikringer

Hvis en funksjon svikter, kan du kontrollere apparatsikringene før du informerer kundeservice.

⚠ ADVARSEL

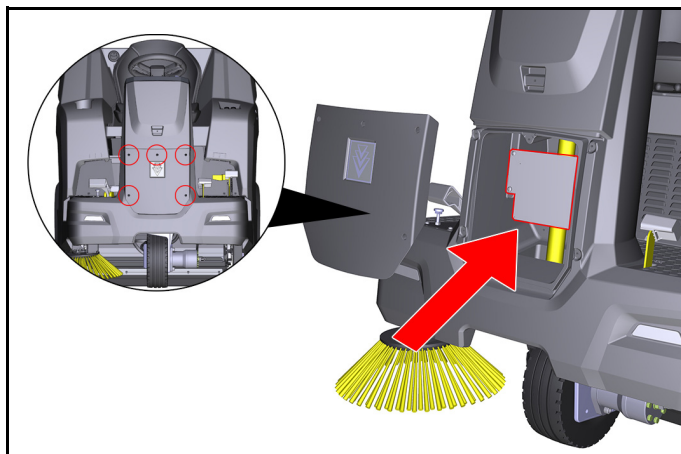
Fare for skader ved feil håndtering

Styringen eller apparatkomponentene kan bli skadet av apparatsikringer som er satt inn feil!

Skift ut apparatsikringer bare med sikringer av samme type (flatsikring) og verdi (A)

Apparatsikringene befinner seg på kjøretøyets elektroniske styring.

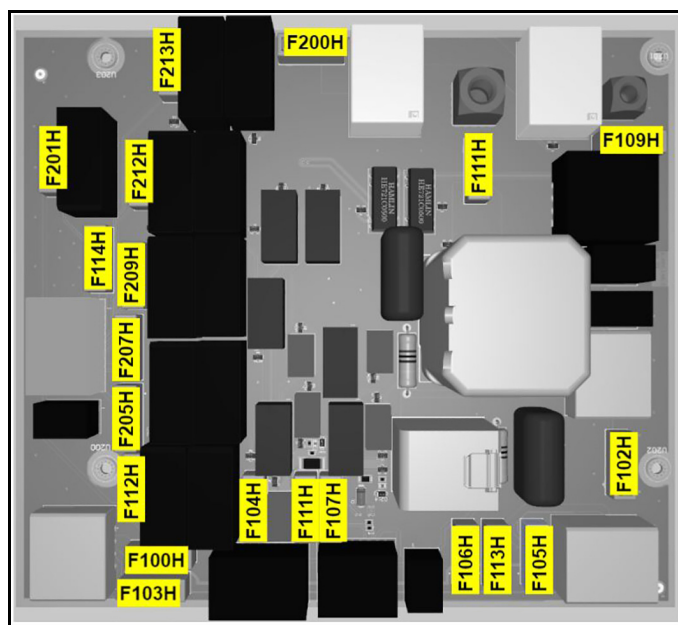
Styringen er plassert under frontdekselet på rattstammen:



1. Slå av apparatet og sikre det så det ikke kan rulle.
2. Koble fra minuspolen på batteriet.
3. Skru ut 5 skruer i frontdekselet.
4. Ta av dekselet.
5. Identifiser den defekte apparatsikringen ved hjelp av tabellen.
6. Skift ut en defekt apparatsikring.
7. Sett på dekselet igjen.

8. Koble til minuspolen på batteriet igjen.

Apparatsikringer (oversikt)



Apparatsikring	Verdi (A)	Betegnelse
F100H	7,5	Nøkkelplyter
F102H	7,5	Arbeidsllys
F103H	7,5	Vannpumpe
F104H	3	LED-lampe
F105H	7,5	Arbeidsllys
F106H	3	Blue Spot
F107H	1	TCU-teller
F109H	5	Filter motor
F110H	5	Signalhorn
F111H	10	Løftmotorer
F112H	5	Motor start
F113H	1	Rundlys
F114H	1	Posisjonsensor tømming
F200H	30	Hovedsikring
F201H	3	K1-hovedventil
F205H	3	K7
F207H	3	Lukk K6-spjeld
F209H	3	Åpne K3-spjeld
F212H	3	Senk K5
F213H	3	Løft K2

Feil	Utbedring
Motoren starter ikke	<ul style="list-style-type: none"> ● Kontroller/lad opp startbatteriet. ● Nøkkelplyter i posisjon «I-ON». ● Programvalgplyter i «Kjøre»-posisjon ● Ved lave utetemperaturer: Beveg chokehendelen. ● Ta plass på føreraset (setekontaktplyteren aktiveres). ● Lukk panseret og høyre panel helt. ● Kontroller motoroljenivået, fyll på motorolje om nødvendig. ● Fyll på drivstoff. ● Åpne drivstoffkranen. ● Sjekk tennpluggen.
Motoren går ujevnt	<ul style="list-style-type: none"> ● Kontroller nivået i drivstofftanken. ● Kontroller stillingen til chokehendelen. ● Kontroller drivstoffsystemets tilkoblinger og ledninger. ● Kontroller/rengjør/skift ut tennpluggen. ● Rengjør/skift ut luftfilteret.

Feil	Utbedring
Motoren går, men kjøretøyet kjører ikke eller bare langsomt.	<ul style="list-style-type: none"> ● Løse parkeringsbremsen. ● Kontroller stillingen til friløpshendelen. ● Kontroller nivået i hydraulikkoljetanken, etterfyll ved behov. ● Ved minusgrader og kald hydraulikkolje: La maskinen gå seg varm i minst 3 minutter.
Motoren slår seg ikke av (programvalg Bryteren og nøkkelbryter er i AV-posisjon)	<ul style="list-style-type: none"> ● Bensinmotor: <ul style="list-style-type: none"> a Åpne motordekselet (vær forsiktig, kileremmen beveger seg). b Steng drivstoffkranen.
Støv under feiing / utilstrekkelig sugeseffekt	<ul style="list-style-type: none"> ● Tøm feieavfallsbeholderen. ● Kontroller/skift ut støvfilteret. <ul style="list-style-type: none"> a Kontroller at støvfilteret sitter korrekt. b Rengjør støvfilteret ved lett tilsmussing. c Skift ut støvfilteret dersom det er skadet eller sterkt tilsmusset. ● Kontroller tetningslistene i feieområdet for slitasje. Juster eller skift ut om nødvendig. ● Kontroller/skift ut tetningene på filterboksen. ● Kontroller/skift ut tetningslistene på avfallsbeholderen.
Rengjøringsresultatet er ikke tilfredsstillende	<ul style="list-style-type: none"> ● Kontroller feievalsen og sidekost for slitasje, skift dem ut ved behov. ● Kontroller tetningslistene for slitasje, juster / skift ut ved behov. ● Kontroller at grovsmusspjeldet fungerer. ● Lukk klaffen for våtfeing. ● Kontroller nivået i hydraulikkoljetanken. ● Kontroller at hydraulikksystemet er tett.
Feievalse / sidekost roterer ikke	<ul style="list-style-type: none"> ● Still programvalg Bryteren på ønsket program «Feie». ● Kontroller nivået i hydraulikkoljetanken. ● Kontroller at hydraulikksystemet er tett. ● Kontroller feievalsen / sidekostene for innsurrede bånd. ● Ta kontakt med kundeservice.
Tømming av avfallsbeholderen fungerer ikke	<ul style="list-style-type: none"> ● Skjærbolten på avfallsbeholderen (venstre og høyre side) er skåret av, skift ut den ødelagte skruen. ● Ta kontakt med kundeservice.

Tilbehør/reservedeler

Nedenfor følger en oversikt (i utdrag) over slidedeler eller tilbehør som fås som ekstrautstyr.

Tilbehør	Beskrivelse	Bestillingsnr.
Sidekost, standard	Til innendørs og utendørs flater	6.905-986.0
Sidekost, myk	For finstøv, på innendørs og utendørs flater Fuktighetsfast	6.906-133.0
Sidekost, hard	For fjerning av fastsittende smuss utendørs Fuktighetsfast	6.906-065.0
Ugressbørste	Sidebørste for fjerning av ugress	6.906-065.0
Feievalse, standard	Til innendørs og utendørs flater Slite- og fuktighetsfast	6.905-095.0
Feievalse, myk	For finstøv, på innendørs og utendørs flater Fuktighetsfast	6.905-190.0
Feievalse, hard	For fjerning av fastsittende smuss utendørs Fuktighetsfast	6.905-191.0
Støvfilter (rundt filter)		6.414-532.0
Tetningslist, til siden venstre og høyre		5.365-078.0
Tetningslist, bak		5.365-053.0

Tilbehør	Beskrivelse	Bestillingsnr.
Tetningslist, foran		5 294-000.0
Påbyggingssett sidekost, venstre	Monteres av kunden	2.852-912.7
Forhjul	Som erstatning	6.435-120.0
Bakhjul	Som erstatning	6 435-291.0

Home Base tilbehør	Beskrivelse	Bestillingsnr.
Adapter	For feste av Home Base skinner (maskin)	5.035-488.0
Dobbeltkrok	Funksjon kun i forbindelse med adapter	6.980-077.0
Beholder for vaskemiddel	Funksjon kun i forbindelse med adapter	4 070-006.0
Sett grovsmusstang	Grovsmusstang inkl. feste på maskinen	4.035-524.0

Tekniske spesifikasjoner

KM 100/120 R G

Effektspesifikasjoner apparat		
Kjørehastighet (maks.)	km/h	7
Arbeidshastighet (maks.)	km/h	7
Stigeevne (maks.)	%	18
Arbeidsbredde uten sidekoster	mm	730
Arbeidsbredde med en sidekost	mm	1000
Teoretisk flateeffekt		
Flateeffekt	m ² /h	7000
Batteri		
Batteritype		vedlikeholdsfritt
Batterispenning	V	12
Omgivelsesbetingelser		
Omgivelsestemperatur	°C	-5 ...+40
Luftfuktighet, ikke duggende	%	0 – 90
Mål og vekt		
Lengde	mm	1660
Bredde	mm	1110
Høyde	mm	1355
Tom vekt (transportvekt)	kg	570
Tillatt totalvekt	kg	944
Bredde feievelse	mm	730
Diameter feievelse	mm	285
Diameter sidekoster	mm	410
Feieavfallsbeholder		
Volum feieavfallsbeholder	l (kg)	120
Tømmehøyde (maks.)	mm	1520
Filter og sugesystem		
Filterflate	m ²	6
Forbrenningsmotor		
Motortype		Honda GX 270
Type		1 sylinder, 4-takts
Slagvolum	cm ³	270
CO ₂ -utslipp iht. målemetoden i EU-forordning 2016/1628 (trinn V)	g/kWh	762
Kjøletype		Luftkjølt
Motoreffekt	kW/PS	6,0 / 8,2
Tennpluggtype		BPR6ES (NGK)
Innhold drivstofftank	l	5,3
Motorturtall	1/min	3600
Tid i bruk ved full tank	h	ca. 3,5
Driftsmidler		
Drivstofftype		blyfri bensin (min. 91 Oktan)
Motoroljetype		API SJ
Motoroljemengde	l	1,1
Oljetyper		SAE 10W30
Hydraulikkoljetype		Shell Tellus S 3 V 68
Dekk		
Dekkdimensjon, foran		ø 300 mm
Dekkdimensjon, bak		4.00-8 6PR
Dekktrykk	MPa (bar)	0,6 (6)
Registrerte verdier iht. EN 60335-2-72		
Hånd-arm-vibrasjonsverdi	m/s ²	1,9
Sete-vibrasjonsverdi	m/s ²	0,4
Lydtrykknivå L _{pA}	dB(A)	79
Usikkerhet	dB(A)	2,5
Lydeffektnivå L _{WA} + usikkerhet K _{WA}	dB(A)	95

Med forbehold om tekniske endringer.

EU-samsvarserklæring

Vi erklærer herved at maskinen beskrevet nedenfor på grunn av design og konstruksjon, samt i versjonen som vi har markedsført, oppfyller de relevante grunnleggende helse- og sikkerhetskravene i EU-direktivene. Endringer på maskinen uten avtale med oss, gjør at denne erklæringen blir ugyldig.

Produkt: Feie-/sugemaskin med fører sete

Type: 1.280-xxx.0

Gjeldende EU-direktiver

2006/42/EF (+2009/127/EF)

2014/30/EU

2000/14/EF

2014/53/EU

Anvendte harmoniserte standarder

EN 60335-1

EN 60335-2-72

EN 62233: 2008

EN 55012: 2007 + A1: 2009

EN 61000-6-2: 2005

TCU

EN 301 511 V12.5.1

EN 300 440 V2.1.1

EN 300 328 V2.2.2

EN 300 330 V2.1.1

Anvendte samsvarsvurderingsprosesser

2000/14/EF: Vedlegg V

Lydeffektnivå dB(A)

Målt: 92,5

Garantert: 95

Undertegnede handler på vegne av og med fullmakt fra styret.

H. Jenner

Chairman of the Board of Management

S. Reiser

Director Regulatory Affairs & Certification

Dokumentasjonsfullmektig:

S. Reiser

Alfred Kärcher SE & Co. KG

Alfred-Kärcher-Str. 28 - 40

71364 Winnenden (Germany)

Tlf.: +49 7195 14-0

Faks: +49 7195 14-2212

Winnenden, 2021/02/01

Innehåll

Allmän informasjon	145
Avsedd anvendning	146
Funksjon	146
Sikkerhetsinformasjon	146
Maskinbeskrivning	147
Innan idrifttagande	149
Idrifttagning	150
Drift	151
Transport	152
Förvaring	152
Skötsel og underhåll	153
Hjelp vid störningar	157
Tillbehør/reservdelar	159
Tekniske data	159
EU-forsikran om overensstemmelse	160

Allmän informasjon



Läs igenom og følg denna originalbruksanvisning innan du använder maskinen for første gangen. Spør originalbruksanvisningen for senere bruk eller for næste eger.

Kontrollere leveransen

Vid overlæmning ska upptækte brister og transportskador hos fordonet anmeldas direkt till handlarer resp. varuhuset.

Miljøskydd



Førpackningsmaterialer kan återvinnas. Avfallshandtera førpackningar på ett miljövänligt sätt.



Elektriske og elektroniske maskiner inneholder ofte verdifulle återvinningsbare material og komponenter såsom engangs batterier, oppladningsbare batterier og olje, som vid felaktig anvendning eller felaktig avfallshandtering kan utgøre en potensiell risiko for menneskers helse og for miljøet. Disse komponenter er dock nødvendige for at maskinen ska kunne arbeide korrekt. Maskiner som merkes med denne symbol får inte kastes i hushållssoporna.

Informasjon om emner (REACH)

Aktuell informasjon om emner finnes på: www.kaercher.com/REACH

Avfallshandtering for uttjânt fordon

Ett uttjânt fordon inneholder verdifulle återvinningsbare material. For avfallshandtering av fordonet rekommenderer vi at man samarbeider med ett bransjeforetag inom avfallshandtering.

Garanti

I respektive land gæller de garantivillkor som publicerats av våra auktoriserade distributører. Eventuelle fel på maskinen repareras utan kostnad inom garantifristen, under förutsætning at det orsakats av ett material- eller tillverkningsfel. I frågor som gæller garantin ska du vända dig med kvitto till inkøpsstallet eller nærmaste auktoriserade kundtjânt. (Se baksidan for adress)

Tillbehør og reservdelar

Anvënd endast originaltillbehør og originalreservdelar, så att en säker og störningsfri drift av maskinen är garanterad. Informasjon om tillbehør og reservdelar finnes på www.kaercher.com.

Riskenivåer

⚠ FARA

• Varnar om en omedelbart overhængende fare som kan leda till svære personskador eller dødsfall.

⚠ VARNING

• Varnar om en möjligen farlig situation som kan leda till svære personskador eller dødsfall.

⚠ FÖRSIKTIGHET

• Varnar om en möjligen farlig situation som kan leda till lättare personskador.

OBSERVERA

• Varnar om en möjligen farlig situation som kan leda till materielle skador.

Symboler på fordonet



⚠ FARA

Risiko for brannskador på grund av heta ytor
Låt fordonet svalne innan du börjar arbeide på det.



⚠ FARA

Fara for brand

Sopa inte opp brinnande eller glødande föremål, t.ex. cigaretter, tændsticker eller dylikt.



⚠ FARA

Risiko for ulykke vid tipping

Anvønd endast høgtømning på plan mark.

	⚠ VARNING Risk för skada Kläm- och skärrisk vid remmar, sidborstar, skräpbehållare, huv.
	⚠ VARNING Risk för personskador Skär- och klämskador orsakade av rörliga fordonsdelar inuti. Sträck dig inte in i maskinens öppningar.
	⚠ FARA Risk för olycka på grund av felaktig hantering Läs igenom bruksanvisningen och all säkerhetsinformation innan du använder maskinen för första gången.
	Parkeringsbroms
	Ringtryck
	Upptagningspunkt för domkraft
	Fästpunkt
	Max. belastning för avläggningsytan 20 kg
	Max belastning 150 kg
	Läge ON: Maskinen är körbar med egendrift Läge OFF: Maskinen kan skjutas
	Påfyllningsöppning hydrauloljetank
	Pedal grovsmutslucka
	Våtsopningslucka

Avsedd användning

Använd sopmaskinen för att rengöra golv för kommersiell användning.

Använd sopmaskinen för följande avsedda användningsområden:

- 1 Parkeringsplatser
- 2 Trottoarer
- 3 Produktionsanläggningar
- 4 Logistikområden
- 5 Hotell
- 6 Detaljhandel
- 7 Lagerområden

Använd endast sopmaskinen i enlighet med kraven i denna bruksanvisning. All annan användning betraktas som ej avsedd. Tillverkaren ansvarar inte för skador som uppstår i samband med detta. Detta sker på användarens egen risk. Sopmaskinen får endast användas på offentliga vägar om den har tillbyggnadssatsen StVZO (vägtrafikförordning).

Inga ändringar får göras på sopmaskinen.

Den får endast köras och rengöras på de ytor som godkänts av företaget eller dennes ombud.

Drift inom utrymmen där explosionsrisk föreligger är förbjuden.

Sannolik felaktig användning

Sopa och sug aldrig upp explosiva vätskor, gaser, oförtunnade syror och lösningsmedel (t.ex. bensen, färgförtunningsmedel, värmeolja). Dessa bildar tillsammans med sugluften explosiva ångor eller blandningar.

Sopa och sug aldrig upp aceton, oförtunnade syrnings- eller lösningsmedel eftersom dessa angriper och skadar materialet i maskinen.

Sopa och sug aldrig upp metalldamm (t.ex. aluminium, magnesium, zink) eftersom dessa tillsammans med starkt alkaliska eller sura rengöringsmedel bildar explosiva gaser.

Sopa och sug inte upp brinnande eller glödande föremål. Detta innebär en brandrisk.

Sopa inte upp hälsovådliga ämnen.

Det är förbjudet att vistas på farliga områden. Drift inom utrymmen där explosionsrisk föreligger är förbjuden.

Medtagande av medföljande personer är förbjudet.

Det är inte tillåtet att skjuta på/dra eller transportera föremål med denna maskin.

Lämpliga beläggningar för sopning

- Asfalt
- Industrigolv
- Golvbeläggning
- Betong
- Gatsten

Funktion

Sopmaskinen fungerar enligt överkastningsprincipen.

1. De roterande sidborstarna rengör hörn och kanter på sopytan och transporterar skräpet in i sopvalsens bana.
2. Den roterande sopvalsen transporterar skräpet direkt till skräpbehållaren.
3. Dammet som virvlar upp i skräpbehållaren avskiljs genom ett dammfilter och sugfläkten suger upp den filtrerade rena luften.
4. Rengöringen av dammfiltret sker automatiskt.

Säkerhetsinformation

Säkerhetsanordningar

Säkerhetsanordningar syftar till att skydda användaren och får inte tas ur bruk och deras funktion inte kringgås.

Beakta säkerhetsinformationen i kapitlet!

Motorhuv/hölje höger

Motorhuv och höger hölje har en säkerhetsanordning. När kåpan eller höljet öppnas stängs den gående förbränningsmotorn av.

Motorn kan bara startas när båda är stängda.

Töm sopbehållaren

Sopvalsens blockeras automatiskt medan sopbehållaren töms.

Sitskontaktbrytare

En sitskontaktbrytare säkerställer att maskinen bara kan startas när föraren sitter i förarsätet.

Säkerhetsinformation för manövrering

⚠ VARNING • Använd endast maskinen enligt bestämmelserna. Ta hänsyn till lokala förhållanden när du arbetar med maskinen och var försiktig när folk befinner sig i närheten, framför allt barn. • Kontrollera att maskinen är i gott tillstånd och att den är driftsäker med arbetsanordningen. Den får inte användas i icke felfritt tillstånd. • Följ de tillämpliga säkerhetsföreskrifterna inom farliga områden (t.ex. på bensinstationer). Använd aldrig maskinen i utrymmen där det föreligger explosionsrisk. • Maskinen får inte användas av personer med nedsatt fysisk, sensorisk eller mental förmåga eller med begränsad kunskap och erfarenhet. • Maskinen får endast användas av personer som instruerats i

hur den fungerar eller tydligt visat att de klarar av att hantera den och uttryckligen fått uppdraget att använda den. **OBSERVERA** • Manövreringspersonalen ska kontrollera att alla skyddsanordningar sitter korrekt och fungerar innan arbetet påbörjas. • Maskinens manövreringspersonal bär ansvaret för olyckor med andra personer eller dessas egendom. **WARNING** • Se till att manövreringspersonalen bär åtsittande kläder och fast sittande skor. Undvik löst sittande kläder. • Håll uppsikt över barn för att vara säkra på att de inte leker med maskinen. • Barn och ungdomar får inte använda maskinen. **OBSERVERA** • Kontrollera när området före start (t.ex. barn). Se till att du har god sikt! **FARA** • Lämna aldrig maskinen utan uppsikt så länge maskinen inte är säkrad mot oavsiktlig rörelse. Ansätt alltid parkeringsbromsen innan du lämnar maskinen. **OBSERVERA** • Dra ut tändnyckeln eller KIK:en (Kärcher Intelligent Key) för att förhindra att obehöriga använder maskinen. **FÖRSIKTIGHET** • Använd inte maskinen i områden med risk att träffas av nedfallande föremål. **WARNING** • Titta inte direkt in i ljuskällan på maskiner som är utrustade med en Blue Spot-belysning.

Säkerhetsinformation avseende kördrift

Hänvisning • Förteckningen rörande vältningsrisk är icke uttömmande. **FARA** • Risk för vältning vid för hög lutning och stigning! Vid körning i stigning och lutning ska de maximala tillåtna värdena i Tekniska data beaktas. • Risk för vältning vid för hög lutning i sidled! Vid körning över körriktningen ska de maximala tillåtna värdena i Tekniska data beaktas. • Risk för vältning vid instabilt underlag! Denna maskin får endast användas på fast underlag. **WARNING** • Olycksrisk föreligger om inte hastigheten anpassas. Kör långsamt i kurvor.

Säkerhetsanvisningar för förbränningsmotorer

FARA • Följ de speciella säkerhetsanvisningarna i motortillverkarens bruksanvisning. • Drift inom utrymmen där explosionsrisk föreligger är förbjuden. • Risk för förgiftning: Andas inte in avgaser. • Stäng aldrig avgasöppningarna. • Luta dig inte över avgasöppningen och vidrör dem inte. • Tänk på att motorn har en eftergångstid vid avstängning (3-4 sekunder). Håll dig borta från drivningsområdet under denna tid.

Skötsel och underhåll

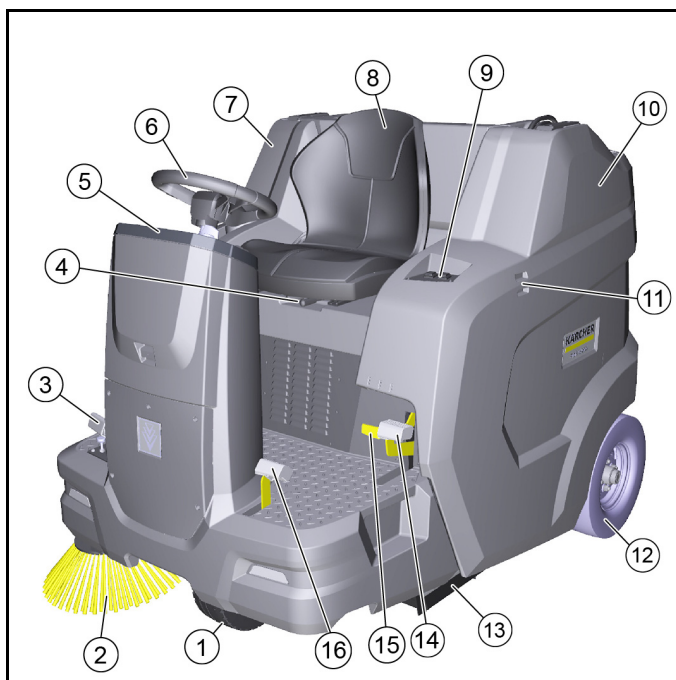
WARNING • Stäng av batteriet före arbeten på den elektriska anläggningen. • Maskinen ska stängas av och tändnyckeln dras ut före rengöring, underhåll, utbyte av delar och omställning av funktion.

FÖRSIKTIGHET • Låt endast kundtjänst eller yrkesutövare med relevant behörighet, väl förtrogna med alla tillämpliga säkerhetsföreskrifter, genomföra reparationer.

OBSERVERA • Iaktta säkerhetskontrollen för mobila, yrkesmässigt använda maskiner enligt lokalt gällande föreskrifter (t.ex. i Tyskland: VDE 0701). • Kortslutningar eller andra skador. Rengör inte maskinen med slang- eller högtrycksvattenstråle. • Arbeten med maskinen ska alltid utföras med handskar som är avsedda för detta.

Maskinbeskrivning

Bild av maskinen



- ① Framhjul (hydrostatisk drivning)
- ② Sidborste höger
- ③ Gaspedal framåt/bakåt
- ④ Sätteställning
- ⑤ Manövreringselement*
- ⑥ Ratt
- ⑦ Hölje till höger (vridbart)
- ⑧ Förarsäte (med säteskontaktbrytare)
- ⑨ Knapp för att höja/tömma sopbehållaren
- ⑩ Motorhuv, fällbar
- ⑪ Stödskena för "Hombase System"
- ⑫ Bakhjul
- ⑬ Sopvals med tättningsband
- ⑭ Parkeringsbroms
- ⑮ Lossa bromsen
- ⑯ Pedal för att lyfta/sänka grovsmutsslucka

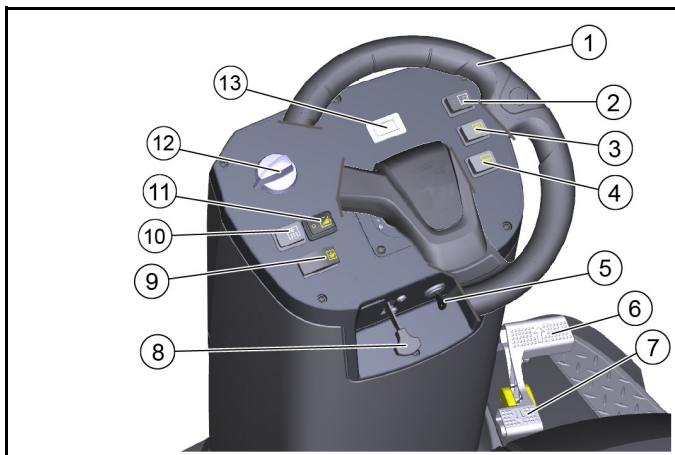
* beskrivs mer detaljerat i ett senare kapitel

Tillval

Följande utrustning som vid beställning monteras på fabriken eller som kan monteras i efterhand av servicetjänsten visas inte.

- 1 Komfortstol
- 2 Positionsljus
- 3 Arbetsbelysning
- 4 StVZO-kit
- 5 Blue Spot
- 6 Skyddstak för förare
- 7 Sidborste vänster
- 8 Vattensprutningssystem
- 9 Modul för fordonshantering

Manövreringselement



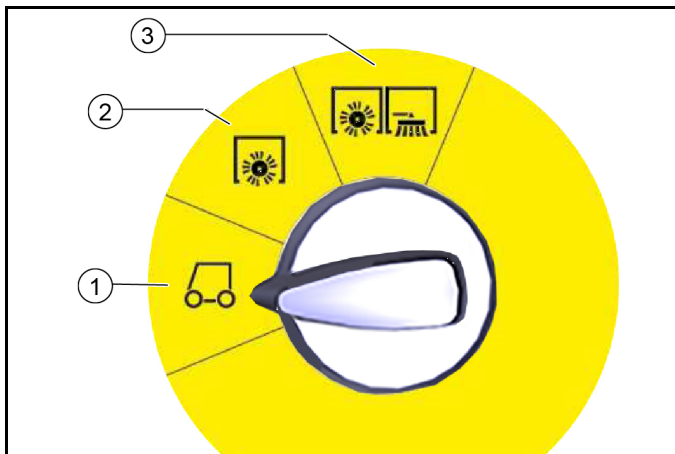
- ① Ratt
- ② Brytare för arbetsbelysning (tillval)
- ③ Brytare för positionsljus (tillval)
- ④ Horn
- ⑤ Nyckelbrytare
- ⑥ Gaspedal "framåt"
- ⑦ Gaspedal "bakåt"
- ⑧ Choke
- ⑨ Knapp för högtömning
- ⑩ Knapp för dammfilterrengöring
- ⑪ Brytare för vattensprutningsystem (tillval)
- ⑫ Programväljare*
- ⑬ Driftidsräknare

* beskrivs mer detaljerat i ett senare kapitel

Programväljare

Hänvisning

Funktionerna aktiveras endast när nyckelomkopplaren är tillkopplad.



- ① **Köra**
 - Motorn kan startas i detta läge
 - Sopmaskinen kan köras till användningsplatsen
 - Sopvalsens och sidborsten är upplyfta och fränkopplade
- ② **Rengöring med sopvals**
 - Sopvalsens sänks ned och slås på
- ③ **Rengöring med sopvals, höger och vänster sidborste**
 - Huvudborsten, höger och vänster sidborste (tillval) sänks ned och slås på

Sidopaneler

⚠ VARNING

Fel på grund av öppna sidopaneler

Öppna sidopaneler endast när programväljaren är på <OFF> och nyckeln har tagits bort.

Öppning under drift är förbjuden.

Öppna/stänga motorhuven

Motorhuven måste öppnas för vissa aktiviteter:

- 1 Tanka bränsle
- 2 Kontrollera/fylla på hydrauloljenivån
- 3 Byta hydrauloljefilter (endast av auktoriserad kundtjänst)
- 4 Kontrollera/byta sopvalsens
- 5 Koppla ur batteriet



- Öppna motorhuven genom att ta tag i handgreppet framtil, låsa upp i riktning uppåt och fälla ut den åt sidan.

Öppna/stänga höljet till höger

Höljet till höger måste öppnas för vissa aktiviteter:

- 1 Öppna/stänga frigången
- 2 Öppna bensinkranen
- 3 Kontrollera/fylla på motoroljenivån
- 4 Motoroljebbyte
- 5 Kontrollera/byta tändstift
- 6 Rengöra/byta luftfilter



- Öppna höljet genom att ta tag i handgreppet, låsa upp i riktning uppåt och fälla ut det åt sidan.

Förvaringsfack

Den maximalt tillåtna lasten på förvaringsfacket är 20 kg.

- 1 Se till att lasten sitter ordentligt fast.

Batterier/laddare

OBSERVERA

Använd endast de batterier och laddare som rekommenderas av tillverkaren

Byt bara ut batterier mot samma batterityp.

Ta bort batteriet innan du kasserar fordonet och avfallshantera det enligt lokala föreskrifter.

Symboler varningsinformation

Beakta följande varningsinformation vid hantering av batterier:

	Beakta informationen i bruksanvisningen för batterier och på själva batteriet samt i denna bruksanvisning.
	Använd skyddsglasögon.
	Håll barn borta från syra och batterier.
	Explosionsrisk
	Eld, gnistor, flammor och rökning är förbjudet.
	Risk för frätskador
	Första hjälpen.
	Varningsinformation
	Avfallshantering
	Kasta inte batterier i soptunnan.

Säkerhetsanvisningar för blybatterier

⚠ **FARA**

Brand- och explosionsrisk!

Lägg inga verktyg eller liknande på batteriet. Risk för kortslutning och explosion.

Rökning och öppen eld ska ovillkorligen undvikas.

I lokalen där batterier laddas upp måste du sörja för god ventilation eftersom explosiva gaser bildas vid uppladdningen.

⚠ **FARA**

Risk för frätskador

Var försiktig med otäta batterier, då det kan sippra ut svavelsyra.

⚠ **FARA**

Skaderisk!

Sår får aldrig komma i kontakt med bly.

Tvätta alltid händerna efter arbete med batterier.

⚠ **VARNING**

Miljöfara vid olämplig avfallshantering av batterier

Avfallshandla defekta eller uttjänta batterier på ett säkert sätt (kontakta ett avfallshandlingsföretag eller Kärchers service i förekommande fall).

Åtgärder vid oavsiktlig frigivning av batterisyra

Vid ändamålsenligt bruk och med hänsyn till bruksanvisningen utgör blybatterier ingen risk.

Observera dock att blybatterier innehåller svavelsyra som kan orsaka svåra frätskador.

1. Syra som sipprar ut ur skadade eller otäta batterier ska fångas upp med bindemedel, t.ex. sand. Låt det inte hamna i avlopp, jordmån eller vatten.
2. Neutralisera syra med kalk/soda och avfallshandla med hänsyn till lokala föreskrifter.

3. Kontakta ett branschföretag inom avfallshantering när batterier ska kasseras.
4. Vid stänkning av syra i ögon eller på hud, spola ur/av med klart vatten i stor mängd.
5. Uppsök därefter omedelbart läkare.
6. Skölj förorenade kläder med vatten.
7. Byt kläder.

Innan idrifttagande

Avlastningsanvisningar

⚠ **FARA**

Olycksfara vid avlastning av maskinen

Vid avlastning av maskinen ska en särskild ramp användas.

Använd inte gaffeltruck vid avlastning/lastning av maskinen.

Beakta vikten vid avlastning/lastning av maskinen.

Se även kapitlet "Tekniska data".

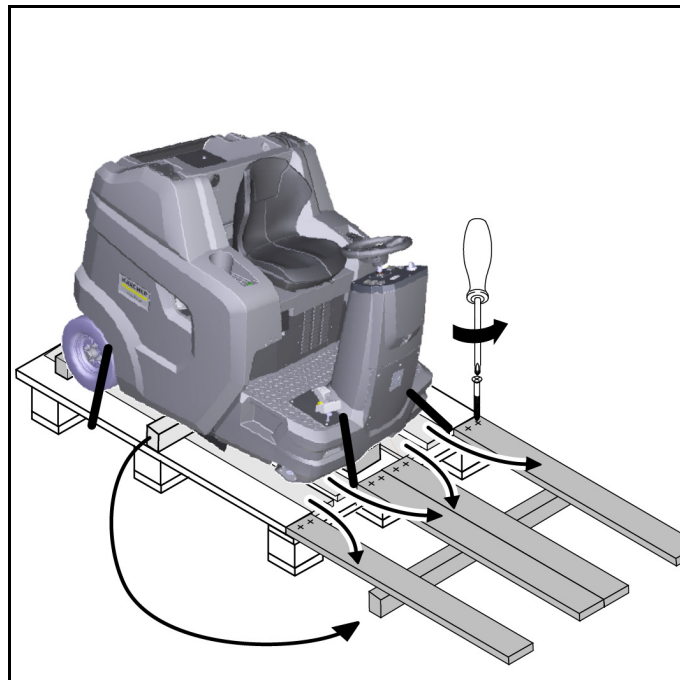


Bild: Avfartsramp

1. Anslut batteriet och ladda vid behov.
2. Använd de bifogade brädorna för att bygga en ramp enligt skissen.
3. Klipp av plastbanden och ta bort sträckfilmen.
4. Ta bort spännremsfästet vid fästpunkterna.
5. Skruva loss de fyra markerade golvbrädorna och balken på pallen.
6. Lägg brädorna på kanten på pallen och justera dem så att de ligger framför maskinens hjul. Skruva fast brädorna.
7. Placera det balken under brädorna som stöd.
8. Ta bort tråklössarna som håller hjulen på plats.
9. Lossa parkeringsbromsen.
10. Kör maskinen försiktigt från pallen över rampen (se kapitlet "Förflytta maskinen med egendrift") eller skjut den från pallen (se kapitlet "Förflytta maskinen utan egendrift").

Öppna/stänga frigångsspaken

⚠ **FARA**

Olycksrisk när bromseffekt saknas

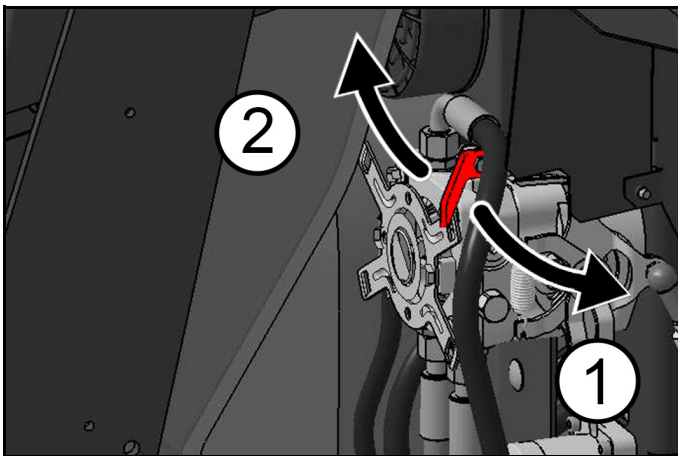
Säkerställ att maskinen inte kan rulla iväg innan du drar i frigångsspaken.

⚠ **FÖRSIKTIGHET**

Risk för att den hydrostatiska kördrivningen skadas

Skjut maskinen långsamt och bara över ett kort avstånd.

Bogsera inte maskinen under några omständigheter.



- ① Frigångsspak, röd
- ② Läge frigång stängd
– Maskinen är redo att köras
- ③ Läge frigång öppen
– Maskinen kan flyttas

Förflytta maskinen utan egendrift (maskinen kan flyttas)

- 1 Öppna frigångsspaken för att flytta maskinen.
 - a Vrid det högra höljet utåt.
 - b Dra frigångsspaken mot kroppen (öppna).
 - c Lossa parkeringsbromsen.
 - d Flytta maskinen.

Förflytta maskinen med egendrift (maskinen är redo att köras)

- 1 När du har flyttat maskinen stänger du frigångsspaken.
 - a Lägg i parkeringsbromsen.
 - b Skjut frigångsspaken från kroppen (stäng).
 - c Stäng det högra höljet.

Montera sidborstar

Hänvisning

Sidborsten eller sidborstarna är fästa på förarsätet med ett buntband vid leveransen.

1. Fäst sidborsten på maskinen innan du använder den. Se kapitel "Byta sidborstar".

Idrifttagning

Säkerhetskontroll före start

OBSERVERA

Risk för brännskador på grund av heta ytor

Håll dig borta från het motor, avgasrör, grenrör och hydraulmotor. Låt maskinen svalna före säkerhetskontrollen.

Hänvisning

Saknad information finns i kapitlet "Skötsel och underhåll | Underhållsarbete".

1. Kontrollera säkerhetsfunktionen för motorhuvu/höljet till höger.
 - a Förbränningsmotorn får inte starta när motorhuvu är öppen.
 - b Förbränningsmotorn får inte starta när höljet är öppet.
2. Kontrollera säteskontaktbrytarens funktion.
 - a När förbränningsmotorn är igång måste maskinen stängas av när föraren står upp från förarsätet.
3. Kontrollera ringtrycket.
4. Kontrollera motoroljans nivå.
5. Kontrollera nivån i hydraultanken.
6. Kontrollera sopvals och sidborstar med avseende på främmande föremål och inlindade band.
7. Kontrollera att gaspedalen går lätt att trampa ned och att den är funktions säker (endast när maskinen står still).
8. Töm sopbehållaren.
9. Kontrollera nivån i bränsletanken.

Tanka

⚠ FARA

Explosionsrisk p.g.a. bränsle som rinner över

Kontrollera vid tankning att inget bränsle hamnar på heta ytor.

⚠ FARA

Rökning och öppen eld innebär explosionsrisk

Följ alltid förbudet mot rökning och öppen eld under tankningen.

⚠ VARNING

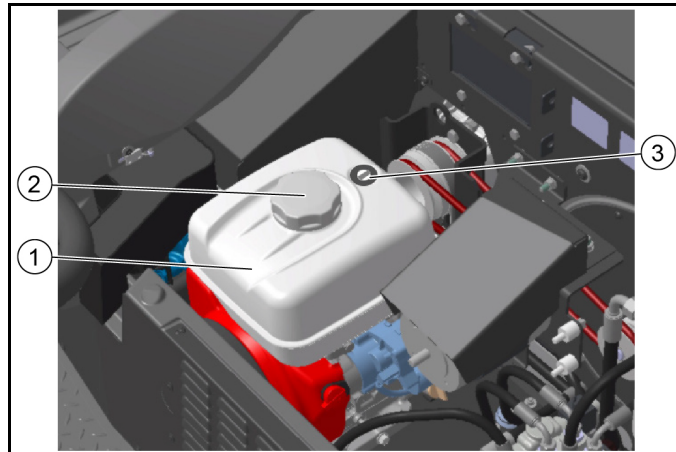
Hälsorisk föreligger om man andas in ångorna

Tanka inte i stängda utrymmen.

OBSERVERA

Risk för skador genom felaktigt bränsle

Fyll endast på lämpligt bränsle enligt de tekniska uppgifterna.



- ① Bränsletank
- ② Tanklock
- ③ Indikering bränsletank

1. Stäng av maskinen (stäng av motorn).
2. Fäll motorhuvu utåt.
3. Öppna tanklocket.
4. Tanka bränsle.
5. Torka av diesel som runnit över och stäng tanklocket.

Ställ in förarsätet

⚠ FARA

Risk för olycksfall

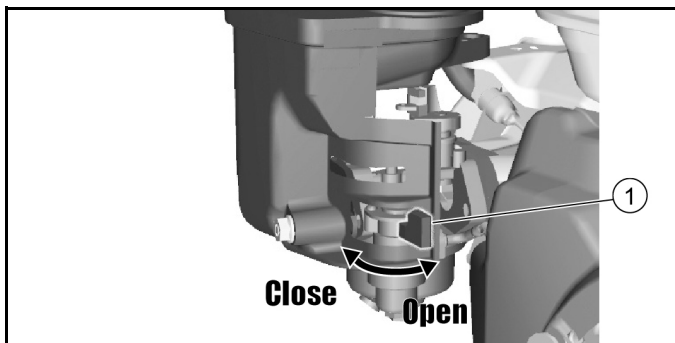
Ställ endast in förarsätet när maskinen står stilla.



- ① Förarsäte
- ② Spak för sätesjustering

1. Manövrera spaken för sätesjustering.
2. Flytta förarsätet till önskat läge, släpp spaken och haka fast.
3. Kontrollera att förarsätet har hakats fast genom att röra på förarsätet fram och tillbaka.

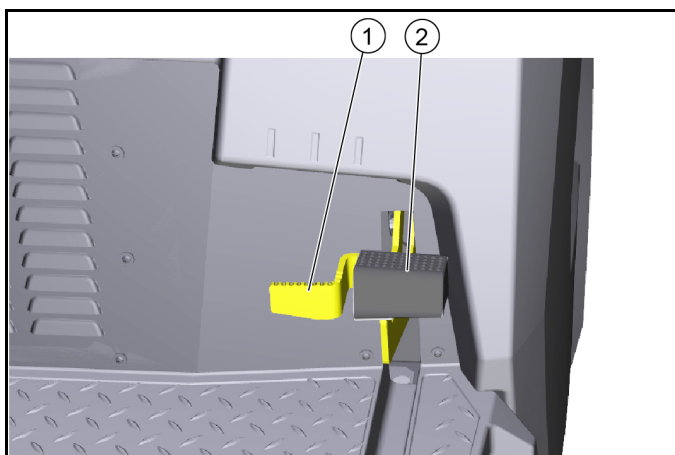
Öppna/stänga bränslekranen



① Bränslekran

- 1 För att öppna eller stänga bränslekranen vrids den i motsvarande riktning så långt den går.

Dra åt/lossa parkeringsbromsen



① Upplåsning parkeringsbroms

② Parkeringsbroms

Lägg i parkeringsbromsen:

1. Tryck på parkeringsbromsen (låser sig).

Lossa parkeringsbromsen:

2. Tryck på frigöringsknappen, parkeringsbromsen lossas.

Drift

Starta maskinen (motorn)

Hänvisning

För att starta motorn måste motorhuven vara stängd och föraren måste sitta i förarsätet.

1. Öppna bensinkranen.
2. Sätt dig i förarsätet (sätteskontaktbrytare).
3. Ställ programväljaren i läge "Kör".
4. Sätt i nyckeln i nyckelomkopplaren och vrid till läget "I - ON", motorn startar.
5. Vid låga omgivande temperaturer: Använd choke-spaken.

Kör maskinen

OBSERVERA

Risk för personskada vid backning

Vid körning bakåt får det inte finnas fara för tredje part.

Be folk avlägsna sig vid behov.

⚠ VARNING

Risk för olycksfall

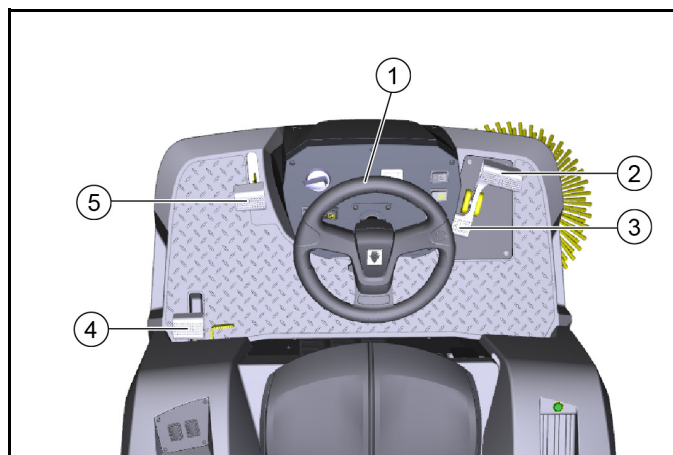
Kör inte med upplyft skräpbehållare.

OBSERVERA

Risk för skador på drivningen!

Se till att frigångsspaken är stängd före varje körning.

Trampa alltid ner gaspedalen långsamt och försiktigt. Växla inte ryckigt mellan körning bakåt och framåt.



① Rätt

② Kör framåt

③ Kör bakåt

④ Parkeringsbroms

⑤ Grovsmutsslucka

1. Trampa försiktigt ner körpedalen.

a Reglera kontinuerligt körhastigheten med gaspedalen.

b Undvik att trampa ryckigt på pedalen.

c Anpassa körhastigheten till respektive förhållande.

2. Styr färdriktningen med ratten.

3. Släpp gaspedalen, maskinen bromsar själv och stannar.

a Lägg även i parkeringsbromsen vid nödsituationer.

Sopning

Information om sopning

⚠ FARA

Skaderisk vid plötsligt stopp

Res sig inte upp från förarsätet under kör- eller rengöringsarbetet (sätteskontaktbrytaren gör så att maskinen stannar direkt).

⚠ VARNING

Skaderisk på grund av stenar eller skott

Observera om personer, djur eller föremål finns i närheten när grovsmutssluckan är öppen (kringflygande stenar och skott är farliga).

⚠ FÖRSIKTIGHET

Skaderisk på grund av packningsband eller dylikt

Sopa inte in packningsband, snören eller dylikt (detta kan skada sopningsmekaniken).

Det är inte tillåtet att köra över eller skjuta undan föremål eller lösa hinder.

1. För att uppnå ett optimalt sopresultat ska körhastigheten anpassas till de aktuella förhållandena.
2. Sopning är endast tillåten med sopbehållaren indragen.
 - a Om programväljaren är inställd på "Kör" stängs behållarluckan automatiskt.
 - b Om du ställer programväljaren i läget "Sopning" öppnas behållarluckan automatiskt och smutsbehållaren är redo att plocka upp smuts.
3. Töm sopbehållaren med jämna mellanrum.
 - a Töm sopbehållaren tidigare om det huvudsakligen är grus som sopats upp (uppsopat skräp väger mycket).
4. Ställ vid rengöring av en yta programväljaren på sopning med sopvals.
5. För att rengöra sidokanterna använder du även sidoborsten genom att ställa programväljaren i läget "Sopa med sopvals och sidborstar".
6. Fasta hinder upp till 6 cm höjd kan man köra över långsamt och försiktigt.
7. Fasta hinder över 6 cm höjd får endast köras över med hjälp av en lämplig ramp.

Sopa med sopvals och sidborstar

1. Välj körriktning framåt vid rengöringsarbete.
2. För ytrensning: Sänk sopborsten genom att ställa programväljaren i läget "Sopa med sopvals".
3. För våta eller fuktiga ytor: Öppna våtsopningsluckan.
4. För rengöring nära kanten: Sänk också höger sidoborste genom att ställa programväljaren i läget "Sopa med sopvals och sidborstar".
5. För att plocka upp större föremål (50 mm): Tryck kort på pedalen för grovsmutsluckan.
6. Då och då måste dammfiltret rengöras.
 - a Dammfiltret rengörs automatiskt med jämna mellanrum.
 - b I dammiga miljöer trycker du också på brytaren filterrengöring.

Töm sopbehållaren

Maskinens högtömning gör det möjligt att tömma sopmaterialet direkt i en sopcontainer (maximal tömningshöjd, se kapitel "Tekniska data").

⚠ FÖRSIKTIGHET

Risk för vältning

Töm skräpbehållaren endast på fast underlag.

lakta säkerhetsavståndet när du tömmer i lutningar och på ramper.

⚠ FÖRSIKTIGHET

Risk för personskador

Se till att inga personer eller djur befinner sig i skräpbehållarens svängningsområde under tömningen.

⚠ FÖRSIKTIGHET

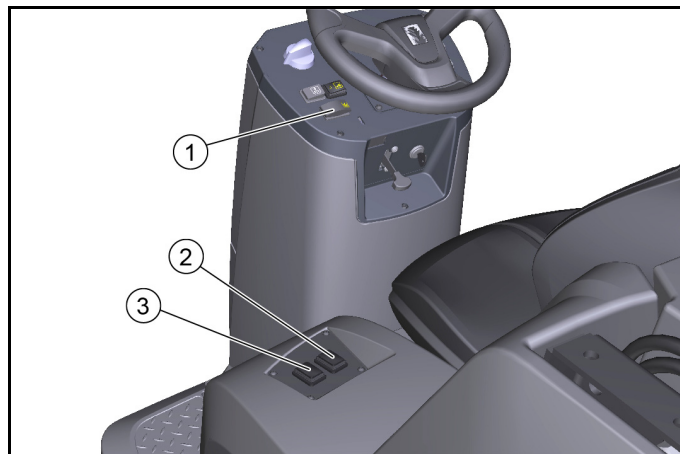
Klämrisk

Ta aldrig i stängerna i tömningsmekaniken.

OBSERVERA

Olycksrisk, risk för personskada

Medan sopbehållaren är upplyft får man inte koppla om till sopläge.



- ① Knapp för högtömning
- ② Knapp för att lyfta/sänka sopbehållaren
- ③ Brytare för att öppna/stänga behållarluckan

1. Ställ programväljaren i läge "Kör" (sopbehållaren kan bara lyftas i detta läge).
2. Positionera maskinen ungefär rätt.
 - a När du har stängt av maskinen väntar du minst 1 minut så att dammet kan lägga sig före tömning.
3. Tryck på knappen för högtömning på kontrollpanelen och håll den intryckt.
4. Tryck på knappen för sopbehållaren och lyft smutsbehållaren.
 - a För att tömma sopbehållaren i en container lyfter du smutsbehållaren helt och närmar dig långsamt uppsamlingsbehållaren.
 - b För att tömma sopbehållaren lyfter du den ungefär till mitten tills behållarluckan kan öppnas (om tömningshöjden är för låg blockeras manövreringen av behållarluckan).

5. Lägg i parkeringsbromsen.
6. Tryck på knappen för behållarluckan och töm sopbehållaren.
7. Stäng behållarluckan.
8. Lossa parkeringsbromsen.
9. Kör bort från tömningsstället.
10. Sänk sopbehållaren helt.

Stänga av maskinen

Efter att maskinen har stängts av rengörs dammfiltret automatiskt.

- 1 Parkera maskinen på ett jämnt underlag.
- 2 Vrid programväljaren till läget "Kör".
- 3 Lägg i parkeringsbromsen.
- 4 Ta bort nyckeln från nyckelomkopplaren.
- 5 Stäng bränslekranen.

Transport

⚠ FARA

Olycksrisk vid lastning

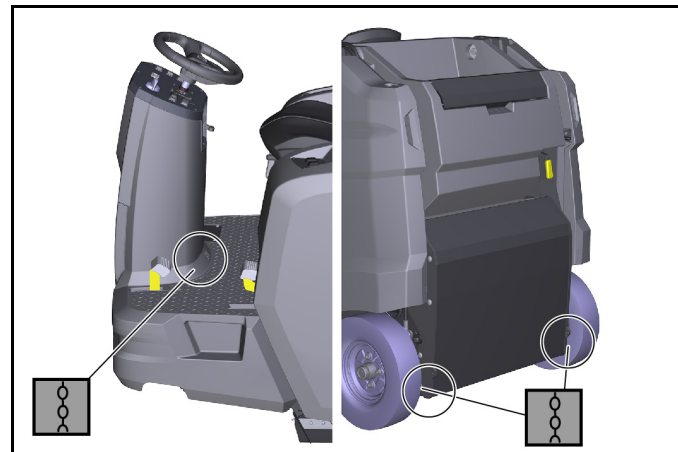
Stäng alltid frigångshandtaget när du laddar maskinen. Först då är driften och parkeringsbromsen klara för körning. I stigningar och lutningar måste maskinen alltid köras med egendriften.

Ladda och lossa maskiner endast på en plan yta.

Risk för personskador och materiella skador

Observera maskinens tomvikt (transportvikt) när du transporterar den på släpvagnar eller fordon.

Maskinen ska säkras så att den inte kan halka och välta enligt gällande riktlinjer.



- 1 Stäng bränslekranen.
- 2 Säkra sopmaskinen med kilar i hjulen.
- 3 Säkra sopmaskinen med spännremmar eller rep.
Beakta markeringarna för befästning på grundramen (kedjesymbol).
 - Vänster och höger fästpunkter baktill är öppningar (ca \varnothing 30 mm) i ramen mellan bakhjulet och sopbehållaren.
 - Framtill finns fästområdet mellan fotstödet och det främre tornet.
- 4 Ta bort klämman från batteriets minuspol.
- 5 Dra ur nyckeln.

Förvaring

⚠ FÖRSIKTIGHET

Risk för personskador och materiella skador

Observera maskinens vikt vid förvaring.

Följ dessutom instruktionerna i motorns bruksanvisning.

- 1 Ställ av sopmaskinen på en jämn yta i en torr och frostfri omgivning. Skydda mot damm med en presenning.
- 2 Säkra sopmaskinen mot att rulla iväg (parkeringsbroms).
- 3 Stäng bränslekranen.
- 4 Dra ur nyckeln.
- 5 Koppla loss batteriets minuspol om sopmaskinen inte ska användas under längre tid än 4 veckor.
- 6 Ladda batteriet ungefär varannan månad.

Om sopmaskinen inte har använts på länge:

- 1 Töm tanken helt på bränsle.
- 2 Byt motorolja.
- 3 Skruva ur tändstiftet och häll i ca 5 ml färsk motorolja i tändstiftsöppningen. Vrid runt motorn flera gånger utan tändstift (starta inte). Skruva i tändstiftet.

Skötsel och underhåll

OBSERVERA

Beakta säkerhetsinformationen avseende skötsel och underhåll i denna bruksanvisning.

Rengöring av maskinen

OBSERVERA

Kortslutningar eller andra skador. Rengör inte maskinen med slang- eller högtrycksvattenstråle.

OBSERVERA

Felaktig rengöring

Skaderisk.

Använd inte skrubbande eller aggressiva rengöringsmedel.

⚠ FARA

Hälsofara på grund av damm

För intern rengöring med tryckluft.

Använd dammskyddsmask och skyddsglasögon.

Rengöra maskinens insida

- 1 Öppna höljena.
- 2 Blås ur maskinen med tryckluft.
- 3 Rengör maskinen med en fuktig trasa doppad i tvättlut.
- 4 Stäng höljena.

Rengöra maskinens utsida

- 1 Rengör maskinen med en fuktig trasa doppad i tvättlut.

Underhållsintervall

Hänvisning

För att tillgodose garantianspråk ska samtliga service- och underhållsarbeten under garantitiden har utförts av auktoriserad kundtjänst i enlighet med inspektionschecklistan (ICL).

- Räkneverket för driftstimmar anger tidpunkterna för underhållsintervallen.
- Intervallen för service- och underhållsarbeten av kunden/operatören anges i kapitlet "Kundens underhåll". Arbeten måste utföras av en kvalificerad specialist. Vid behov kan alltid en Kärcher-fackman anlitas.
- Ytterligare underhållsarbeten måste utföras av auktoriserad kundtjänst i enlighet med inspektionskontrollistan. Kontakta kundservice i god tid.

Underhåll genom kund

Hänvisning

Samtliga service- och underhållsarbeten ska utföras av en kvalificerad specialist och vid behov kan en Kärcherspecialist när som helst tillkallas.

Arbetet på hydrauliken får endast utföras av auktoriserad kundtjänst.

Hänvisning

Se kapitlet Underhållsarbete för beskrivningar.

• Dagligen

- 1 Se kapitel "Säkerhetskontroll före start".

• Varje vecka

- 1 Kontrollera smidigheten hos rörliga delar.
- 2 Kontrollera inställning och förslitning hos tätninglisterna i sopområdet.
- 3 Kontrollera tätningsemsorna på behållarluckan för smutsbehållaren (3x)
- 4 Kontrollera förslitningar hos sopvals och sidborstar.
- 5 Kontrollera dammfiltret och rengör filterkassetterna vid behov.
- 6 Kontrollera luftfiltret.
- 7 Kontrollera bränsle- och hydraulsystemet avseende läckage.
- 8 Kontrollera remmens spänning, förslitning och funktion.

• Underhåll var 50:e drifttimme

- 1 Rengör luftfiltret (oftare när det används i dammiga miljöer).

• Underhåll var 100:e drifttimme

- 1 Motoroljebyte (första byte efter 20 drifttimmar).
- 2 Kontrollera och rengör tändstiftet.
- 3 Rengör luftfiltret.
- 4 Rengör avlagringsbehållaren.

• Underhåll var 300:e drifttimme

- 1 Byt luftfiltret.
- 2 Rengör bränslefiltret.
- 3 Byt tändstiftet.

• Underhåll vid förslitning

- 1 Byt ut tätninglistor.
- 2 Byt ut sopvalsen.
- 3 Byt sidborstar.

Underhåll genom kundtjänst

Hänvisning

För att tillgodose garantianspråk ska samtliga service- och underhållsarbeten under garantitiden har utförts av auktoriserad Kärcherkundtjänst i enlighet med inspektionschecklistan.

- Första inspektion efter 20 timmars drift
- Underhåll var 100:e drifttimme
- Underhåll var 300:e drifttimme

Underhållsarbeten

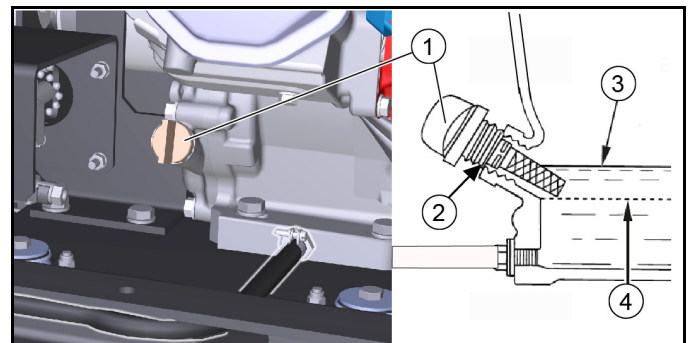
Kontrollera/fylla på motoroljenivån

Kontrollera oljenivån när maskinen är parkerad och står vågrätt.

OBSERVERA

Risk för brännskador

Rör inte vid några heta ytor som till exempel avgassystemet eller motorn.



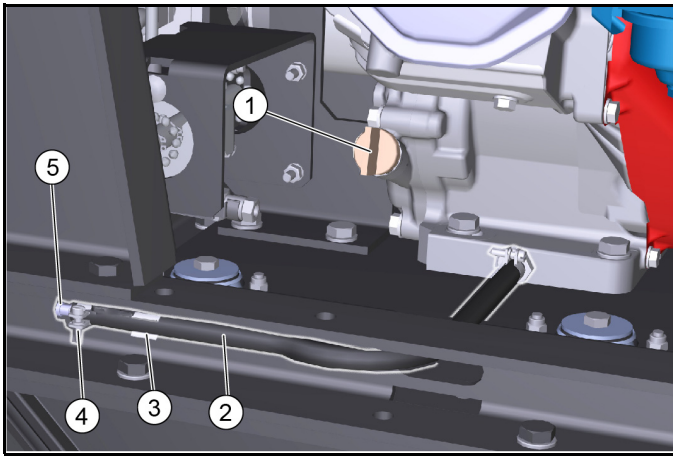
- ① Oljesticka
- ② Oljepåfyllningshål
- ③ Övre oljenivå (MAX)
- ④ Nedre oljenivå (MIN)

1. Parkera maskinen på ett jämnt underlag.
2. Låt motorn svalna.
 - a Kontrollera motorns oljenivå tidigast 5 minuter efter att motorn har kopplats från.
3. Öppna det högra höljet.
4. Skruva loss oljestickan och läs av oljenivån.
 - a Om oljenivån är under MIN fyller du på motorolja. Oljesorter, se kapitel "Tekniska data".
 - b Fyll inte på för mycket, bara upp till MAX.
5. Om oljenivån är korrekt skruvar du in oljestickan.
6. Stäng beklädnaden.

Oljebyte

Byt oljan när motorn är varm så att den rinner av lättare.

1. Stäng av motorn.
2. Parkera maskinen på ett jämnt underlag.
3. Ställ fram en lämplig uppsamlingsbehållare för den använda oljan.
4. Öppna det högra höljet (fäll ut).

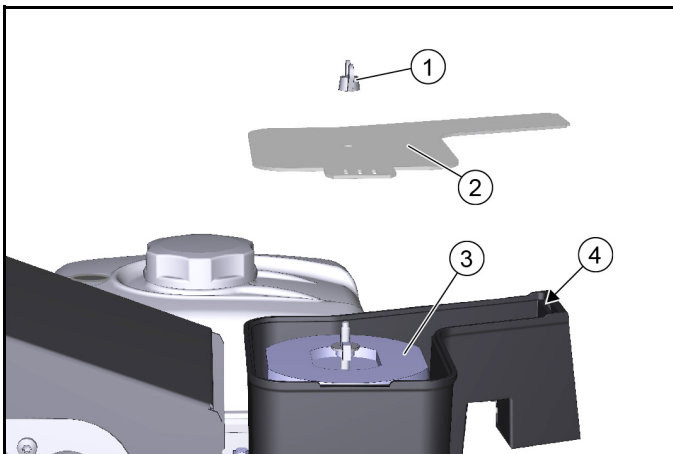


- ① Oljesticka/oljepåfyllningsöppning
- ② Avtappningsslang
- ③ Hållare för tömningsslangen
- ④ Slangklämma
- ⑤ Låsstycke

5. Skruva ut oljestickan.
6. Ta ut tömningsslangen ur hållaren.
7. Öppna slangklämman på avloppsslangen och dra ut låsstycket.
8. Låt all olja rinna ut i uppsamlingsbehållaren.
9. Sätt in låsstycket och dra åt med en slangklämma.
10. Fyll på ny motorolja (se "Tekniska data") till oljepåfyllningshålets nedre kant.
11. Sätt in oljestickan och dra åt.
12. Stäng beklädnaden.
13. Avfallshandtera den gamla oljan miljövänligt.

Kontrollera luftfiltret

1. Skruva av vingmuttern.

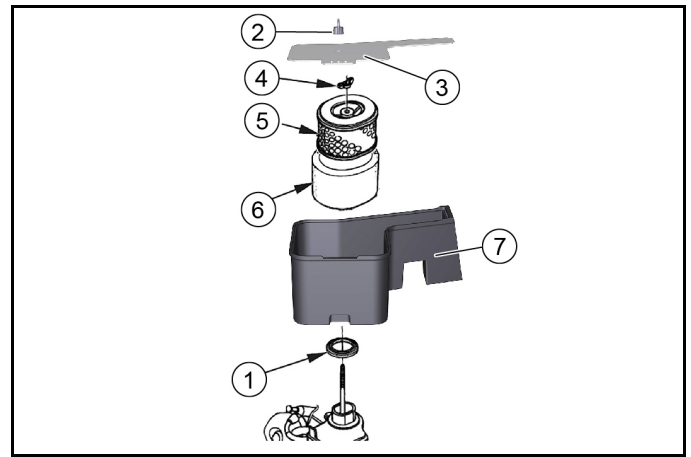


- ① Vingmutter
- ② Lock
- ③ Luftfilter
- ④ Fäste

2. Ta bort locket.
3. Undersök om luftfiltret är smutsigt. Rengör vid behov.
4. Skjut in locket i fästet och sätt sedan på det.
 - a Var uppmärksam på rätt position i fästet.
5. Sätt på vingmuttern och dra åt.

Rengör luftfiltret

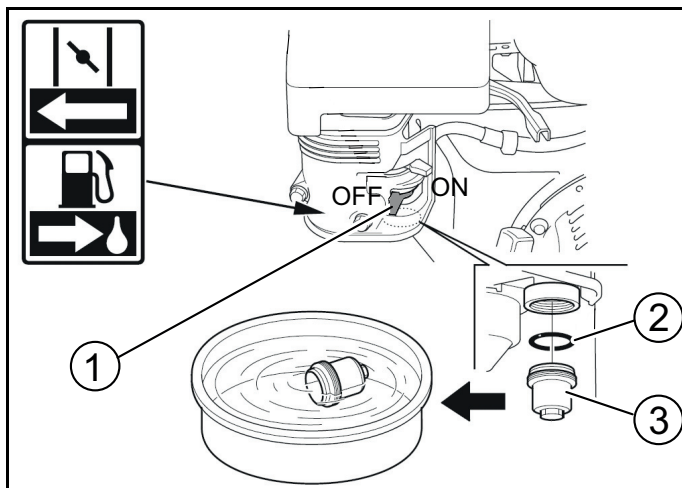
1. Skruva av vingmuttern på locket.



- ① Packning
 - ② Lockets vingmutter
 - ③ Lock
 - ④ Luftfiltrets vingmutter
 - ⑤ Pappersfilterinsats
 - ⑥ Skumfilterinsats
 - ⑦ Luftfilterhus
2. Ta bort locket.
 3. Skruva av vingmuttern på luftfiltret.
 4. Ta av luftfilterinsatsen.
 5. Ta av skumfilterinsatsen från pappersfilterinsatsen.
 6. Kontrollera om filterinsatserna är skadade.
 7. Byt dem i så fall.
 8. Rengör filterinsatserna om de ska återanvändas.
 9. Slå pappersfilterinsatsen några gånger mot en hård yta eller blås igenom med tryckluft inifrån (max. 0,2 MPa).
 10. Skumfilterinsats:
 - a Rengör i varmt vatten med diskmedel.
 - b Spola med rent vatten.
 - c Eller rengör med lösningsmedel som inte är brandfarligt.
 - d Låt den torka.
 - e Doppa i ren motorolja.
 - f Tryck ut överflödiga olja.
 11. Torka av locket och luftfilterhusets insida med en fuktig trasa. Se till att smuts inte kommer in i motorn.
 12. Sätt skumfilterinsatsen på pappersfilterinsatsen.
 13. Sätt in luftfilterinsatsen i luftfilterhuset.
 14. Kontrollera att packningen sitter mellan luftfilterhuset och motorn.
 15. Sätt på luftfiltrets vingmutter och dra åt.
 16. Sätt på locket.
 17. Sätt på locket vingmutter och dra åt.

Rengör avlagringsbehållaren

1. Vrid bränslekranen till läget OFF.

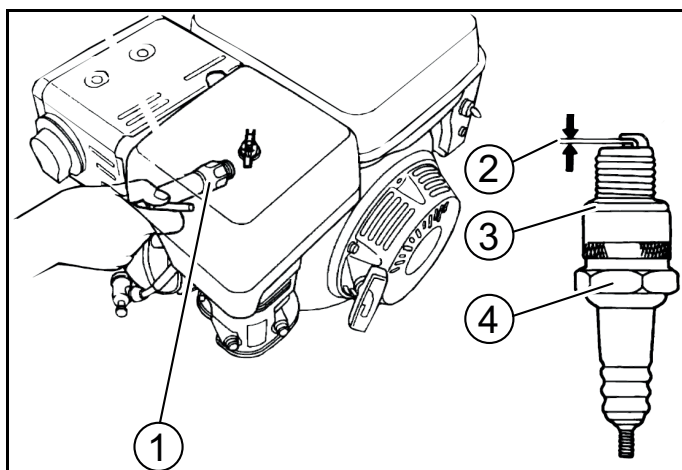


- ① Bränslekran
- ② O-ring
- ③ Avlagringsbehållare

2. Skruva av avlagringsbehållaren.
3. Ta av O-ring.
4. Rengör avlagringsbehållaren med lösningsmedel som inte är brandfarligt.
5. Torka avlagringsbehållaren noggrant.
6. Sätt in O-ring.
7. Skruva in avlagringsbehållaren och dra åt.
8. Vrid bränslekranen till läget ON.
9. Kontrollera att avlagringsbehållaren sitter fast ordentligt och är tät.
10. Vrid bränslekranen till läget OFF.

Kontrollera och ställ in tändstiftet

1. Ta bort tändstiftshatten.
2. Rengör området runt tändstiftet så att smuts inte hamnar i motorn när tändstiftet tas bort.
3. Skruva ut tändstiftet med 13/16" tändstiftsnyckel.



- ① Tändstiftsnyckel
- ② 0,7–0,8 mm
- ③ Packning
- ④ Tändstift

4. Ett tändstift med utslitna elektroder eller trasig isolator måste bytas ut.
5. Kontrollera tändstiftets gnistgap. Börvärde 0,7–0,8 mm.
6. Kontrollera att tändstiftets packning inte är skadad.

OBSERVERA

Skaderisk

Ett tändstift som sitter löst kan bli överhettat och skada motorn. Ett tändstift som dras åt för hårt skadar gängen i motorn. Följ nedanstående anvisningar om hur man drar åt tändstiftet.

7. Skruva i tändstiftet försiktigt med handen. Skada inte gängen.
8. Skruva in tändstiftet med tändstiftsnyckeln till anslag och dra sedan åt enligt följande.
 - a Ett begagnat tändstift dras fast 1/8–1/4 varv.
 - b Ett nytt tändstift dras fast 1/2 varv.
9. Sätt på tändstiftshatten igen.

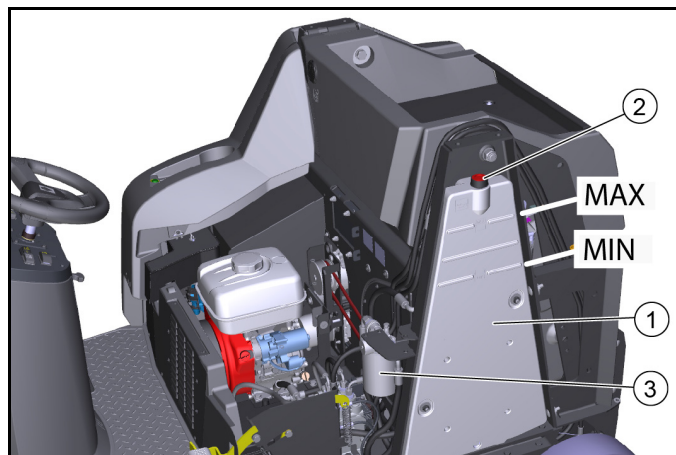
Kontrollera hydrauloljenivån och fylla på hydraulolja

OBSERVERA

Risk för skador på hydraulsystemet

lakta största renhet vid påfyllning.

Arbeten hydraulikanläggningen får endast genomföras av en auktoriserad kundtjänst.



Figur utan motorhuv

- ① Hydrauloljetank
- ② Avluftningslock/påfyllningsöppning
- ③ Hydrauloljefilter

1. Koppla från apparaten.
2. Öppna motorhuv.
3. Kontrollera hydrauloljenivån när motorn är kall.
 - a Hydrauloljenivån måste ligga mellan det övre märket "MAX" och det nedre märket "MIN".
4. Fyll på hydraulolja vid behov.
 - a Ta bort avluftningslocket.
 - b Fyll på hydraulolja.
Hydrauloljesort: se kapitlet "Tekniska data".
 - c Fäst avluftningslocket.
5. Stäng motorhuv.

Byt ut bakhjulet

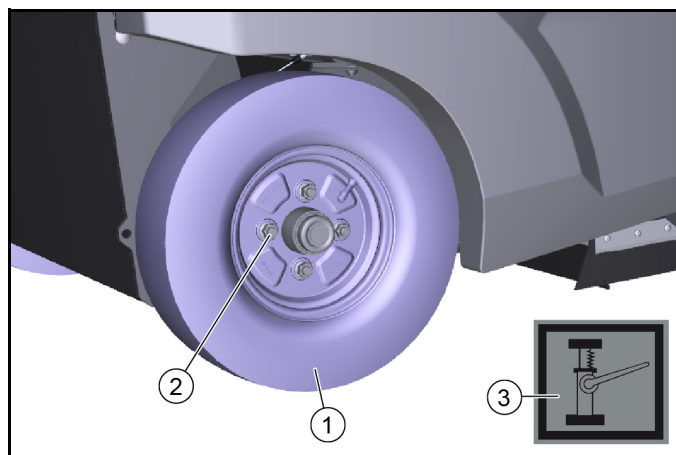
⚠ VARNING

Risk för personskador

Parkera fordonet på en stabil yta.

Kontrollera att underlaget är stabilt. Säkra maskinen ytterligare genom att placera kilar under hjulen.

Använd en lämplig, vanlig domkraft som kan köpas i handeln.



- ① Bakhjul

- ② Hjulmutter (4x)
- ③ Symbol fästpunkt

1. Parkera maskinen på en jämn yta.
 - a Kontrollera att underlaget är stabilt.
 - b Säkra maskinen så att den inte kan rulla iväg.
 - c Öppna höljet på sidan eller motorhuvun.
2. Placera domkraften vid de markerade fästpunkterna på ramen.
3. Lossa hjulmuttrarna med lämpligt verktyg ca 1 varv.
4. Lyft upp maskinen med domkraften.
5. Skruva loss och ta bort hjulmuttrarna.
6. Ta av hjulet.
7. Låt en fackverkstad reparera eller byta ut ett defekt hjul.
8. Sätt på hjul och skruva in hjulmuttrarna till anslag och dra åt dem lätt.
9. Sänk ned maskinen med domkraft.
10. Stäng höljet på sidan eller motorhuvun.
11. Dra fast hjulmuttrarna med nödvändigt vridmoment (56 Nm).

Byt ut framhjulet

1. Kontakta kundtjänst för bortmontering av framhjul.

Byta sidborste

Genom sidoborstens flytande lagring ställs sopspegeln automatiskt in vid slitage på borstarna. Om den är för sliten (borstlängd ca 10 cm) ska sidoborsten bytas ut.



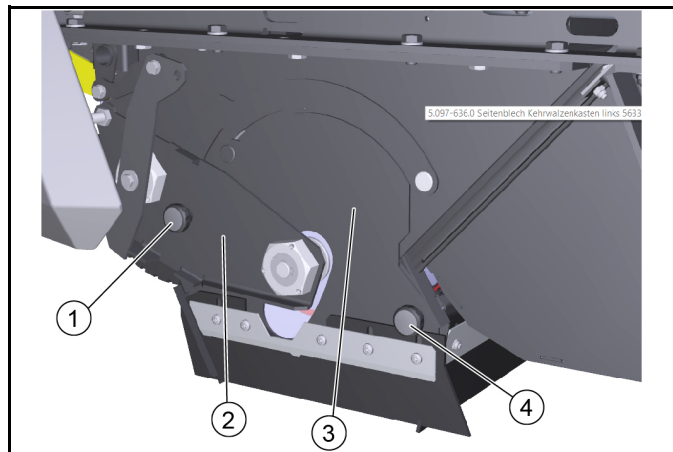
- ① Sidborstar
- ② Skruvar

1. Koppla från apparaten.
2. Skruva ur 3 skruvar på undersidan.
3. Ta av sidborsten.
4. Rengör upptagningen om det behövs.
5. Sätt fast de nya sidborstarna på medbringaren och fäst med skruvar.

Byt/kontrollera sopvals

Demontera sopvals

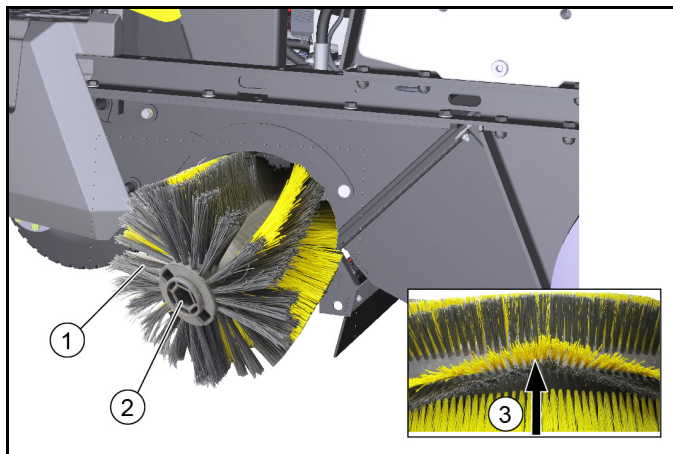
I och med sopvalsens flytande lagring ställs sopspegeln automatiskt in vid slitage på borstarna. Byt ut den om den är för sliten (rengöringsresultatet är inte tillfredsställande).



- ① Lettrad skruv, vänster
- ② Lagringplatta
- ③ Täckplatta
- ④ Lettrad skruv, höger

1. Koppla från apparaten.
2. Öppna motorhuvun.
3. Sänk ner sopvalsens (med motorn avstängd).
4. Skruva ur den vänstra lettrade skruven.
5. Dra ut lagringplattan.
6. Skruva ur den högra lettrade skruven.
7. Dra ur täckplattan.
8. Dra ur sopvalsens.

Montera sopvals



- ① Sopvals
- ② Sopvalsupptagning
- ③ Borsten riktad framåt i körriktning

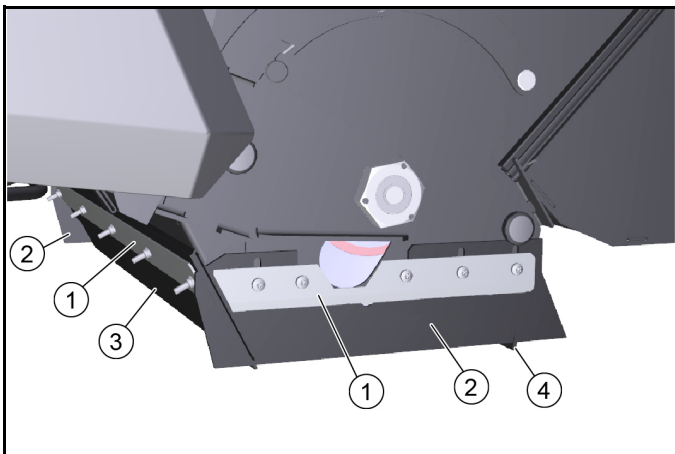
1. Kontrollera sopvalsens med avseende på slitage och inlindade band.
2. Vid behov: Montera nya sopvalsar.
3. Se till att borstarna är korrekt inriktade vid monteringen (sopvalsupphängningarna är identiska).
4. Montera täckplattan och lagringplattan i omvänd ordning.

Byt ut/ställ in tätningslisterna

Tätninglistor	Inställningsvärden
Sidotätninglistor	Avstånd från marken 0–1 mm
Främre tätninglist	Eftergång 10–15 mm
Bakre tätninglist	Eftergång 5–10 mm

Hänvisning

Eftergången för den främre och bakre tätninglistan anger om-läggningen av tätningssläpparna bakåt vid körning framåt. Sidotätninglistorna ska vara på avstånd från marken vid korrekt inställning.



- ① Fäste
- ② Sidotättningslist
- ③ Främre tättningslist
- ④ Bakre tättningslist

1. Lossa tättningslisternas fäste.
2. Ställ in tättningslisterna genom att förskjuta dem till långhålen.
 - a Se värdet i tabellen.
3. Om inställningarna stämmer, fäst tättningslisterna.

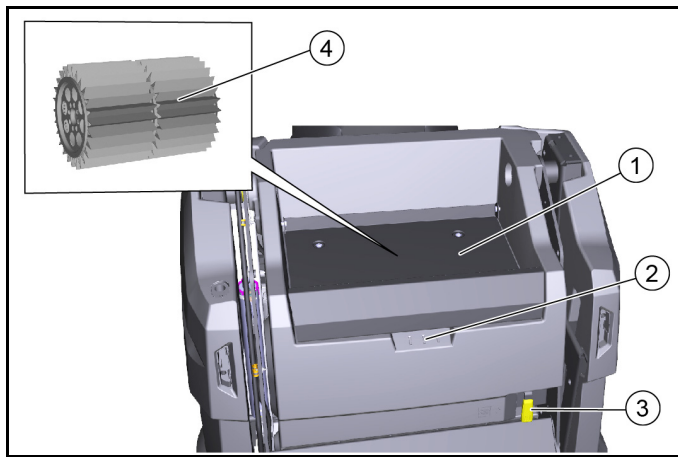
Kontrollera/byta dammfilter

⚠ FARA

Hälsofara på grund av damm

Använd dammfiltermask och skyddsglasögon när du arbetar med filteranordningen.

Följ tillverkarens föreskrifter vid hantering av findamm.



- ① Kåpa
- ② Greppfördjupning
- ③ Spak för dammfilter
- ④ Dammfilter (runt filter)

1. Koppla från apparaten.
2. Vänta minst 1 minut tills dammet har lagt sig.
3. Vrid kåpan på greppfördjupningen uppåt.
4. Flytta spaken för dammfiltret åt höger.
5. Ta ut dammfiltret uppifrån.
6. Vid behov: Rengör dammfiltret (sug ur eller knacka ur) eller sätt in ett nytt dammfilter.

Hjälp vid störningar

Du kan åtgärda mindre störningar på egen hand med hjälp av översikten nedan.

Vid störningar som inte tas upp här, kontakta kundtjänst (service)!

⚠ FARA

Risk för olyckor och personskador på grund av oavsiktlig förflyttning av fordonet

Stäng av maskinen före alla skötsel- och underhållsarbeten och dra ut tändnyckeln.

⚠ FARA

Risk för elektriska stötar

Lossa batteriet innan du börjar arbeta med elsystemet. Reparationsarbeten och arbeten med elektriska komponenter får endast utföras av auktoriserad kundtjänst.

Maskinsäkringar

Om en funktion inte fungerar kan du kontrollera maskinens säkringar innan du kontaktar kundtjänst.

⚠ VARNING

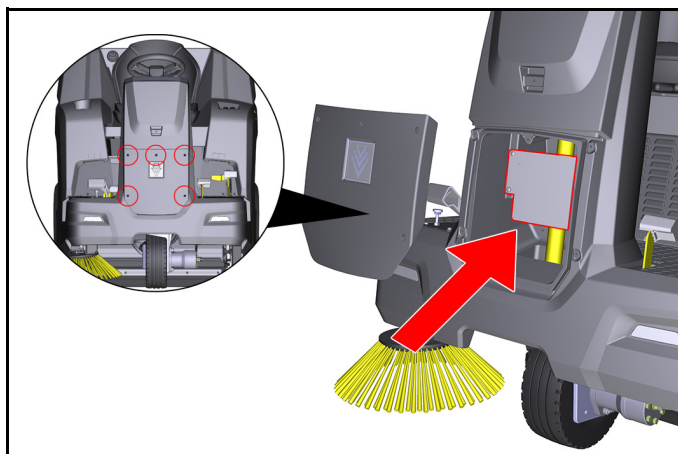
Skaderisk på grund av felaktig hantering

Styrenheten eller maskinens komponenter kan skadas av felaktigt isätta maskinsäkringar!

Byt endast ut maskinsäkringar med säkringar av samma typ (flat-pluggssäkring) och värde (A)

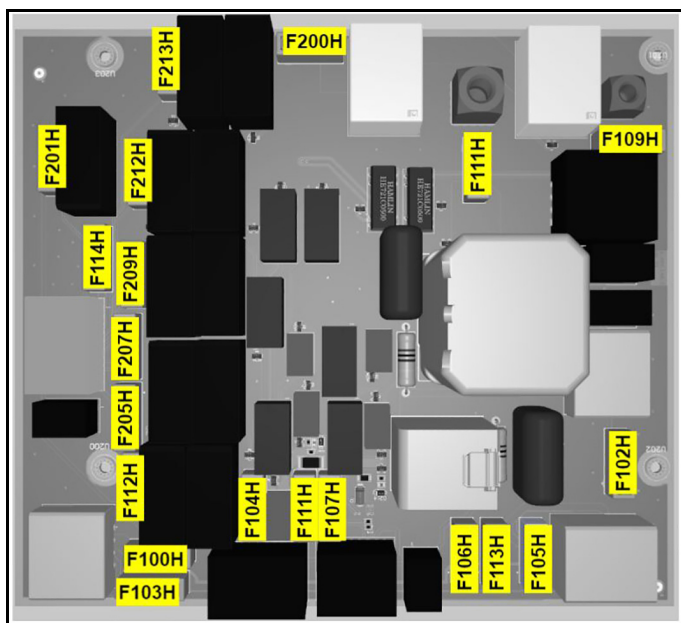
Maskinsäkringarna är placerade på den elektroniska styrningen av fordonet.

Reglaget är monterat under den främre kåpan på rattstängens:



1. Stoppa maskinen och säkra den så att den inte rullar iväg.
2. Ta bort klämman från batteriets minuspol.
3. Skruva loss 5 skruvar på frontkåpan.
4. Ta av kåpan.
5. Identifiera defekt maskinsäkring med hjälp av tabellen.
6. Byt ut defekt maskinsäkring.
7. Sätt dit skyddet igen.
8. Återanslut batteriets minuspol.

Maskinsäkringar (översikt)



Maskinsäkring	Värde (A)	Beteckning
F100H	7,5	Nyckelbrytare
F102H	7,5	Arbetsbelysning
F103H	7,5	Vattenpump
F104H	3	Lysdiod
F105H	7,5	Arbetsbelysning
F106H	3	Blue Spot
F107H	1	Räknare TCU
F109H	5	Filter motor
F110H	5	Signalhorn
F111H	10	Lyftmotorer
F112H	5	Starta motor
F113H	1	Positionsljus
F114H	1	Lägesgivare tömning
F200H	30	Huvudsäkring
F201H	3	K1 Huvudventil
F205H	3	K7
F207H	3	K6 Stäng lucka
F209H	3	K3 Öppna lucka
F212H	3	K5 Sänk
F213H	3	K2 Lyft




Fel	Åtgärd
Motorn startar inte	<ul style="list-style-type: none"> ● Kontrollera/ladda startbatteriet. ● Nyckelomkopplare i läget "I - ON". ● Programväljare i läget "Kör" ● Vid låga omgivande temperaturer: Använd choke-spaken. ● Sätt dig i förarsätet (säteskontaktbrytaren aktiveras). ● Stäng motorhuvun och det högra höljet helt. ● Kontrollera motoroljenivån och fyll på motorolja vid behov. ● Tanka bränsle. ● Öppna bensinkranen. ● Kontrollera tändstiftet.
Motorn går ojämnt	<ul style="list-style-type: none"> ● Kontrollera nivån i bränsletanken. ● Kontrollera choke-spakens läge. ● Kontrollera anslutningarna och ledningarna för bränslesystemet. ● Kontrollera/rengör/byt tändstiftet. ● Rengör/byt luftfiltret.
Motorn startar men rullar långsamt eller inte alls	<ul style="list-style-type: none"> ● Lossa parkeringsbromsen. ● Kontrollera frigångsspakens läge. ● Kontrollera/fyll på nivån i hydrauloljetanken. ● Vid minusgrader och kall hydraulolja: Låt maskinen varmköras i minst 3 minuter.
Motorn stängs inte av (programväljaren och nyckelomkopplaren är i läget OFF)	<ul style="list-style-type: none"> ● Bensinmotor: <ul style="list-style-type: none"> a Öppna motorhuvun (var försiktig med den roterande kilremmen). b Stäng bränslekranen.
Damm vid sopning/otillräcklig sugeffekt	<ul style="list-style-type: none"> ● Töm sopbehållaren. ● Kontrollera/rengör/byt ut dammfiltret. <ul style="list-style-type: none"> a Kontrollera att dammfiltret sitter fast ordentligt. b Rengör dammfiltret vid lätt nedsmutsning. c Byt ut dammfiltret om det är skadat eller mycket smutsigt. ● Kontrollera graden av slitage på tätningsslister i sopområdet. Justera eller byt vid behov. ● Kontrollera/byt ut tätningarna på filterboxen. ● Kontrollera/byt ut tätningsslister på sopbehållaren.
Rengöringsresultatet är inte tillfredsställande	<ul style="list-style-type: none"> ● Kontrollera förslitningar hos sopvals och sidborstar och byt ut vid behov. ● Kontrollera förslitningar hos och, vid behov, ställ in/byt ut tätningsslister. ● Kontrollera grovsmutsluckans funktion. ● Stäng våtsopningsluckan. ● Kontrollera hydrauloljetankens nivå. ● Kontrollera att hydrauliksystemet är tätt.
Sopvalsen/sidborstarna roterar inte	<ul style="list-style-type: none"> ● Vrid programväljaren till önskat program "Sopa". ● Kontrollera hydrauloljetankens nivå. ● Kontrollera att hydrauliksystemet är tätt. ● Kontrollera invecklade band hos sopvals/sidborstar. ● Kontakta kundservice.

Fel	Åtgärd
Tömning av sopbehållaren fungerar inte	<ul style="list-style-type: none"> ● Skruven för skjuvskydd på sopbehållaren (vänster och höger sida) har brutits av, byt ut den trasiga skruven. ● Kontakta kundservice.

Tillbehör/reservdelar

Här efter följer (sammanfattning) en översikt över förslitningsdelar eller tillbehör som kan erhållas som tillval.

Tillbehör	Beskrivning	Beställningsnr
Sidborstar, standard	För inomhus- och utomhusytor	6.905-986.0
Sidborstar, mjuka	För findamm, för inomhus- och utomhusytor Vattentålig	6.906-133.0
Sidborstar, hårda	För avlägsnande av hårt sittande smuts utomhus Vattentålig	6.906-065.0
Ogräsborste	Sidborste för att ta bort ogräs	6.906-065.0
Sopvals, standard	För inomhus- och utomhusytor Förslitnings- och vattentålig	6.905-095.0
Sopvals, mjuk	För findamm, för inomhus- och utomhusytor Vattentålig	6.905-190.0
Sopvals, hård	För avlägsnande av hårt sittande smuts utomhus Vattentålig	6.905-191.0
Dammfilter (runt filter)		6.414-532.0

Tillbehör	Beskrivning	Beställningsnr
Sidotättningslist vänster och höger		5.365-078.0
Tättningslist, bak		5.365-053.0
Tättningslist, fram		5.294-000.0
Påbyggnadssats för sidborstar, vänster	Måste monteras av kundtjänst	2.852-912.7
Framhjul	Som ersättning	6.435-120.0
Bakhjul	Som ersättning	6.435-291.0

Tillbehör för Home Base	Beskrivning	Beställningsnr
Adapter	För fixering på Home Base-skena (maskin)	5.035-488.0
Dubbelhakar	Kan endast användas tillsammans med adapter	6.980-077.0
Rengöringsmedel för behållare	Kan endast användas tillsammans med adapter	4.070-006.0
Uppsättning Grovsmutstång	Grovsmutstång inklusive fastsättning på maskinen	4.035-524.0

Tekniska data

KM 100/120 R G

Effektdata maskin

Körhastighet (max.)	km/h	7
Arbets hastighet (max.)	km/h	7
Backtagningsförmåga (max.)	%	18
Arbetsbredd utan sidborstar	mm	730
Arbetsbredd med 1 sidborstar	mm	1000

Teoretisk ytkapacitet

Ytkapacitet	m ² /h	7000
-------------	-------------------	------

Batteri

Batterityp		underhållsfri
Batterispänning	V	12

Miljöförhållanden

Omgivande temperatur	°C	-5 ...+40
Luftfuktighet, icke kondenserande	%	0 – 90

Mått och vikter

Längd	mm	1660
Bredd	mm	1110
Höjd	mm	1355
Tomvikt (transportvikt)	kg	570
Tillåten totalvikt	kg	944
Bredd sopvals	mm	730
Diameter sopvals	mm	285
Diameter sidborste	mm	410

Skräpbehållare

		KM 100/120 R G
Volym, skräpbehållare	l (kg)	120
Avlastningshöjd (max.)	mm	1520
Filter och sugsystem		
Filteryta	m ²	6
Förbränningsmotor		
Motortyp		Honda GX 270
Konstruktionstyp		1 cylinder, 4-takt
Cylindervolym	cm ³	270
CO ₂ -utsläpp i enlighet med mätmetoden i EU-förordningen 2016/1628 (steg V)	g/kWh	762
Kylsystem		Luftkyld
Motoreffekt	kW/PS	6,0 / 8,2
Tändstiftstyp		BPR6ES (NGK)
Bränsletankens volym	l	5,3
Motorvarvtal	1/min	3600
Drifttid med full tank	h	ca. 3,5
Drivmedel		
Typ av bränsle		blyfri bensin (min. 91 Oktan)
Typ av motorolja		API SJ
Mängd motorolja	l	1,1
Oljetyper		SAE 10W30
Typ av hydraulolja		Shell Tellos S 3 V 68
Däck		
Däckstorlek, fram		ø 300 mm
Däckstorlek, bak		4.00-8 6PR
Ringtryck	MPa (bar)	0,6 (6)
Fastställda värden enligt EN 60335-2-72		
Hand-arm-vibrationsvärde	m/s ²	1,9
Sätessvibrationsvärde	m/s ²	0,4
Ljudtrycksnivå L _{pA}	dB(A)	79
Osäkerhet	dB(A)	2,5
Ljudeffektsnivå L _{WA} + Osäkerhet K _{WA}	dB(A)	95
Med förbehåll för tekniska ändringar.		

EU-försäkran om överensstämmelse

Härmed förklarar vi att nedan angiven maskin genom sin utformning och konstruktionstyp samt i det utförande som marknadsförs av oss uppfyller gällande grundläggande säkerhets- och hälso-krav i EU-direktivet. Denna försäkran upphör att gälla om maskinen ändras utan att detta har godkänts av oss.

Produkt: Sopsugmaskin åkbar

Typ: 1.280-xxx.0

Gällande EU-direktiv

2006/42/EG (+2009/127/EG)

2014/30/EU

2000/14/EG

2014/53/EU

Tillämpade harmoniserade standarder

EN 60335-1

EN 60335-2-72

EN 62233: 2008

EN 55012: 2007 + A1: 2009

EN 61000-6-2: 2005

TCU

EN 301 511 V12.5.1

EN 300 440 V2.1.1

EN 300 328 V2.2.2

EN 300 330 V2.1.1

Tillämpad konformitetsbedömningsprocedur

2000/14/EG: Bilaga V

Ljudeffektsnivå dB(A)

Uppmätt: 92,5

Garanterad: 95

Undertecknande agerar på uppdrag av och med styrelsens godkännande.



H. Jenner

Chairman of the Board of Management



S. Reiser

Director Regulatory Affairs & Certification

Dokumentationsbefullmäktigad:

S. Reiser

Alfred Kärcher SE & Co. KG

Alfred-Kärcher-Str. 28 - 40

D-71364 Winnenden (Germany)

Tfn: +49 7195 14-0



Fax: +49 7195 14-2212

Winnenden, 2021-02-01

Sisältö

Yleisiä ohjeita.....	161
Määräystenmukainen käyttö.....	162
Toiminta.....	162
Turvaohjeet.....	162
Laitekuvaus.....	163
Ennen käyttöönottoa.....	165
Käyttöönotto.....	165
Käyttö.....	166
Kuljetus.....	168
Varastointi.....	168
Hoito ja huolto.....	168
Ohjeet häiriötilanteissa.....	172
Varusteet/varaosat.....	174
Tekniset tiedot.....	175
EU-vaatimustenmukaisuusvakuutus.....	176


Yleisiä ohjeita


  Lue ennen laitteen ensimmäistä käyttöä tämä käyttöohje ja toimi sen mukaan. Säilytä käyttöohje myöhempää käyttöä tai laitteen seuraavaa omistajaa varten.

Toimituksen tarkastus

Jos havaitset ajoneuvon luovutuksen yhteydessä vikoja tai kuljetusvahinkoja, ilmoita niistä heti jälleenmyyjälle tai myyntiliikkeeseen.

Ympäristönsuojelu

 Pakkausmateriaalit ovat kierrätettäviä. Hävitä pakkaukset ympäristöystävällisesti.

 Sähkö- ja elektroniikkalaitteet sisältävät arvokkaita kierrätettäviä materiaaleja tai rakenneosia kuten paristoja, akkuja tai öljyjä, jotka väärin käsiteltyinä tai väärin hävitettyinä voivat aiheuttaa mahdollisia vaaroja ihmisten terveydelle ja ympäristölle. Nämä rakenneosat ovat kuitenkin välttämättömiä laitteen asianmukaista käyttöä varten. Tällä symbolilla merkityt laitteita ei saa hävittää tavallisena talousjätteenä.

Sisältöaineita koskevia ohjeita (REACH)

Päivitettyjä tietoja sisältöaineista löytyy osoitteesta: www.karcher.com/REACH

Käytetyn ajoneuvon hävitys

Käytetyissä ajoneuvoissa on arvokkaita kierrätyskelpoisia materiaaleja. Ajoneuvon hävitystä varten suosittelemme yhteistyötä jätehuoltoalan erikoisliikkeen kanssa.

Takuu

Jokaisessa maassa ovat voimassa vastaavan myyntiyhtiön julkaisemat takuehdot. Korjaamme laitteessa mahdollisesti ilmevät häiriöt takuuaian kuluessa maksutta, jos häiriöiden syynä ovat olleet materiaali- tai valmistusvirheet. Takuutapauksessa pyydämme ottamaan yhteyttä ostotositteen kanssa jälleenmyyjään tai lähimpään valtuutettuun asiakaspalveluun. (Osoite, katso takasivu)

Lisävarusteet ja varaosat

Käytä vain alkuperäisiä lisävarusteita ja alkuperäisiä varaosia, sillä ne varmistavat laitteen turvallisen ja häiriöttömän käytön. Tietoja lisävarusteista ja varaosista löytyy osoitteesta www.karcher.com.

Vaarallisuusasteet

⚠ VAARA

• *Huomautus välittömästi uhkaavasta vaarasta, joka voi aiheuttaa vakavan ruumiinvamman tai johtaa kuolemaan.*

⚠ VAROITUS

• *Huomautus mahdollisesta vaarallisesta tilanteesta, joka voi aiheuttaa vakavan ruumiinvamman tai voi johtaa kuolemaan.*

⚠ VARO

• *Huomautus mahdollisesta vaarallisesta tilanteesta, joka voi aiheuttaa vähäisiä vammoja.*

HUOMIO

• *Huomautus mahdollisesta vaarallisesta tilanteesta, joka voi aiheuttaa aineellisia vahinkoja.*

Ajoneuvossa olevat symbolit

	⚠ VAARA Kuumien pintojen aiheuttama palovammojen vaara Anna ajoneuvon jäähtyä ennen kuin teet siinä töitä.
	⚠ VAARA Tulipalovaara Älä lakaise palavia tai hehkuvia esineitä, kuten savukkeita, tulitikkuja tai vastaavia.
	⚠ VAARA Kaatumisen aiheuttama onnettomuusvaara Käytä säiliön kippaustoimintoa vain tasaisella alustalla.
	⚠ VAROITUS Loukkaantumisaara Hihnat, sivuharjat, lakaistujen roskien säiliö sekä suojus aiheuttavat puristumis- ja leikkautumisvaaran.
	⚠ VAROITUS Loukkaantumisaara Ajoneuvon sisällä liikkuvien osien aiheuttamat viilto- ja puristusvammat. Älä laita käsiä laitteen aukkoihin.
	⚠ VAARA Vääränlaisesta käsittelystä johtuva onnettomuusvaara Lue ennen laitteen ensimmäistä käyttöä käyttöohjeet ja kaikki turvallisuusohjeet.
	Seisontajarru
	Renkaiden täyttöpaine
	Tunkin kiinnityspiste
	Kiinnityspiste
	Kiinnityspinnan maksimikuormitus 20 kg
	Maksimikuormitus 150 kg
	Asento ON: Laite ajettavissa omalla käyttövoimalla Asento OFF: Laite työnnettävissä
	Hydrauliöljysäiliön täyttöaukko
	Suuren lian läpän poljin
	Märkälakaisun läppä

Määräystenmukainen käyttö

Lakaisukone on tarkoitettu ammattimaiseen lattioiden puhdistamiseen.

Lakaisukoneen käyttöalueet:

- 1 Parkkipaikat
- 2 Jalkakäytävät
- 3 Tuotantolaitokset
- 4 Logistiikka-alueet
- 5 Hotellit
- 6 Vähittäiskauppa
- 7 Varastoalueet

Käytä lakaisukonetta ainoastaan tämän käyttöohjeen ohjeiden mukaisesti. Kaikki tästä poikkeava käyttö katsotaan määräysten vastaiseksi käytöksi. Valmistaja ei vastaa poikkeavasta käytöstä johtuvista vahingoista, riski on yksin käyttäjän.

Lakaisukonetta saa käyttää yleisillä teillä vain StVZO-kiinnitys-sarjan kanssa.

Lakaisukoneeseen ei saa tehdä muutoksia.

Ajo ja puhdistus ovat sallittuja ainoastaan yrityksen tai sen valtuutetun sallimilla pinnoilla.

Käyttö suljetuissa tiloissa on kielletty.

Ennakoitavissa oleva virheellinen käyttö

Älä koskaan lakaise tai ime räjähtäviä nesteitä, kaasuja, laimentamattomia happoja tai liuottimia (esim. bensiini, maalien ohenteet, lämmitysöljy); ne muodostavat yhdessä imuilman kanssa räjähtäviä höyryjä tai seoksia.

Älä koskaan lakaise tai ime asetonia, laimentamattomia happoja tai liuottimia, sillä ne syövyttävät ja vaurioittavat laitteessa käytettyä materiaaleja.

Älä koskaan lakaise tai ime reaktiivisia metallipölyjä (esim. alumiini, magnesium, sinkki); ne muodostavat yhdessä voimakkaasti alkalisten tai happamien puhdistusaineiden kanssa räjähtäviä kaasuja.

Älä lakaise tai ime palavia tai hehkuvia esineitä, sillä tämä aiheuttaa tulipalovaaran.

Älä lakaise terveydelle vaarallisia aineita.

Oleskelu vaara-alueilla on kielletty. Käyttö räjähdysalttiissa tiloissa on kielletty.

Laitteessa ei saa kuljettaa muita henkilöitä käyttäjän lisäksi.

Esineiden työntäminen/vetäminen tai kuljettaminen tämän laitteen avulla ei ole sallittua.

Lakaisuun sopivat pinnat

- Asfaltti
- Teollisuuslattiat
- Pinnoittamaton lattia
- Betoni
- Katukivet

Toiminta

Lakaisukone toimii yliheittoperiaatteella.

1. Pyörivä sivuharja puhdistaa lakaisupinnan kulmat ja reunat ja siirtää lakaistut roskat lakaisutelan radalle.
2. Pyörivä lakaisutela siirtää lakaistut roskat suoraan lakaistujen roskien säiliöön.
3. Pölysuodatin erottaa lakaistujen roskien säiliössä nousseen pölyn, ja imupuhallin imee suodatetun puhtaan ilman pois.
4. Pölysuodattimen puhdistus tapahtuu automaattisesti.

Turvaohjeet

Turvalaitteet

Turvalaitteet suojaavat käyttäjää. Niitä ei saa poistaa käytöstä eikä niiden toimintoja saa kiertää.

Noudata luvuissa olevia turvaohjeita!

Moottorisuojus / oikeanpuoleinen suojus

Moottorisuojuksessa ja oikeanpuoleisessa suojuksessa on turvalaite. Kun jompikumpi suojus avataan, käynnissä oleva polttomoottori sammuu.

Moottori voidaan käynnistää vain, kun molemmat ovat kiinni.

Lakaistujen roskien säiliön tyhjentäminen

Lakaisutela lukkiutuu automaattisesti lakaistujen roskien säiliön tyhjennyksen ajaksi.

Istuinkontaktikytkin

Istuinkontaktikytkin varmistaa, että kone voidaan käynnistää vain kuljettajan istuessa kuljettajan istuimella.

Turvaohjeet käyttöä varten

△ **VAROITUS** • Käytä laitetta vain määräysten mukaisesti. Ota huomioon paikalliset olosuhteet ja varo laitteella työskennellessäsi muita ihmisiä, erityisesti lapsia. • Tarkasta, että laite ja työskentelylaitteet ovat asianmukaisessa kunnossa ja että niiden käyttö on turvallista. Mikäli kunto ei ole moitteeton, laitetta ei saa käyttää. • Ota vaara-alueilla (esim. bensiiniasemat) huomioon asiaankuuluvat turvallisuusmääräykset. Älä koskaan käytä laitetta räjähdysalttiissa tiloissa. • Tätä laitetta eivät saa käyttää henkilöt, joiden ruumiilliset, aistimelliset tai henkiset kyvyt ovat rajoittuneita tai joilta puuttuu käyttöön tarvittavat kokemukset ja/tai tiedot. • Vain henkilöt, jotka ovat saaneet opastuksen laitteen käsittelyyn tai jotka ovat todistaneet kykenevänsä sen käyttöön ja joille se nimenomaisesti annettu tehtäväksi, saavat käyttää laitetta. **HUOMIO** • Käyttöhenkilön on ennen työskentelyn aloittamista tarkastettava, onko kaikki suojalaitteet kiinnitetty asianmukaisesti ja toimivatko ne. • Laitteen käyttöhenkilö on vastuussa onnettomuuksista, joissa on osallisia muita henkilöitä tai näiden omaisuutta. **VAROITUS** • Kiinnitä huomiota siihen, että käyttöhenkilöllä on istuvat vaatteet ja tukevat jalkineet. Vältä löysiä vaatteita. • Valvo lapsia sen varmistamiseksi, että he eivät leiki laitteella. • Lapset ja nuoret eivät saa käyttää tätä laitetta. **HUOMIO** • Tarkasta lähialue ennen liikkeellelähtöä (esim. lasten varalta). Huomioi riittävä näkyvyys! **VAARA** • Älä koskaan jätä laitetta ilman valvontaa, ellei laitteen liikkumista tahattomasti ole estetty. Kytke seisontajarru aina päälle ennen laitteesta poistumista. **HUOMIO** • Poista virta-avain tai KIK (Kärcher Intelligent Key) laitteen luvattoman käytön estämiseksi. **VARO** • Älä käytä laitetta alueilla, joilla on mahdollista törmätä tippuviini esineisiin. **VAROITUS** • Älä katso suoraan Blue Spot -valaistuksella varustettujen yksiköiden valonlähteeseen.

Turvaohjeet ajokäyttöä varten

Huomautus • Kaatumisvaaraa koskeva luettelo ei ole tyhjentävä. **VAARA** • Kaatumisvaara liian jyrkissä ylä- tai alamäissä! Ota ylä- ja alamäkiä ajaessasi huomioon teknisissä tiedoissa ilmoitetut suurimmat sallitut arvot. • Kaatumisvaara liian suuren sivukulistuman yhteydessä! Ota ajosuuntaan nähden poikittain ajaessasi huomioon teknisissä tiedoissa ilmoitetut suurimmat sallitut arvot. • Kaatumisvaara epävakaa pohjalla! Käytä laitetta ainoastaan kiinteällä pohjalla.

△ **VAROITUS** • Tilanteeseen sopimattoman nopeuden aiheuttama onnettomuusvaara. Aja kaarteissa hitaasti.

Polttomoottoreiden turvallisuusohjeet

△ **VAARA** • Noudata moottorin valmistajan toimittamissa käyttöohjeissa olevia erityisiä turvallisuusohjeita. • Käyttö suljetuissa tiloissa on kielletty. • Myrkytysvaara: Älä hengitä pakokaasuja. • Älä koskaan sulje pakoaukkoja. • Älä kumarru pakokaasuaikon päälle äläkä tartu siihen. • Noudata moottorin jälkikäyntiaikaa pysäköinnin yhteydessä (3–4 sekuntia). Pysy tänä aikana etäällä käyttölaitteiden alueelta.

Hoito ja huolto

△ **VAROITUS** • Kytke akku irti ennen sähkölaitetta koskevien töiden suorittamista. • Ennen puhdistamista, huoltoa, osien vaihtamista tai muuntamista toisenlaisesta toimintaa varten laite on kytkettävä pois päältä ja virta-avain on irrotettava.

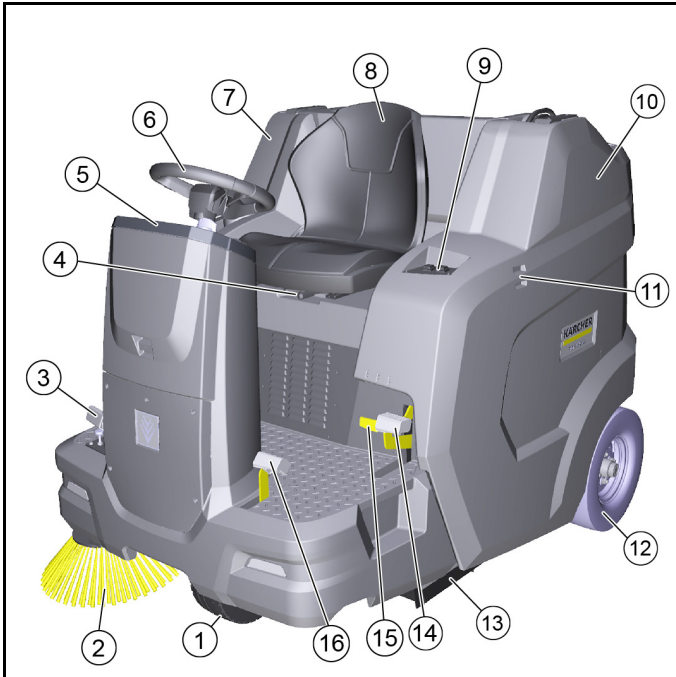
△ **VARO** • Teetä korjaukset ainoastaan hyväksytyissä palvelupisteissä tai tämän alan ammattilaisilla, jotka tuntevat kaikki asiaan liittyvät turvallisuusmääräykset.

HUOMIO • Siirrettäviä, ammattikäyttöön tarkoitettuja laitteita koskeva turvallisuustarkastus on otettava huomioon paikallisesti

sovellettavien määräysten mukaisesti (esim. Saksassa: VDE 0701). • Oikosulut tai muut vauriot. Älä puhdistusta laitetta letkulla tai suurpaineisella vedellä suihkuttamalla. • Käytä laitetta koskevia töitä suorittaessasi aina sopivia käsineitä.

Laitekuvaus

Laitekuva



- ① Etupyörä (hydrostaattinen käyttö)
- ② Sivuharja oikealla
- ③ Ajopoljin eteen/taakse
- ④ Istuimen säätö
- ⑤ Käyttöelementit*
- ⑥ Ohjauspyörä
- ⑦ Oikeanpuoleinen suoja (kääntyvä)
- ⑧ Kuljettajan istuin (istuinkontaktikytkimellä)
- ⑨ Lakaistujen roskien säiliön nosto-/tyhjennyspainike
- ⑩ Moottorisuojaus, kääntyvä
- ⑪ "Homebase-järjestelmän" tukikisko
- ⑫ Takapyörä
- ⑬ Lakaisutela tiivistyslistoilla
- ⑭ Seisontajarru
- ⑮ Jarrun vapauttaminen
- ⑯ Karkean lian läpän nostamisen/laskemisen poljin

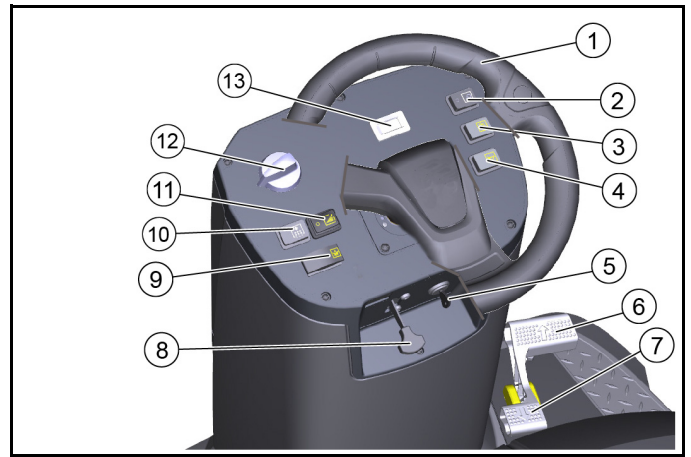
* kuvataan tarkemmin myöhemmässä luvussa

Lisävarusteet

Esitettynä eivät ole seuraavat varusteet, jotka asennetaan tehtaalla tilauksesta tai jotka asiakaspalvelu voi asentaa jälkikäteen.

- 1 Mukavuusistuin
- 2 Majakka
- 3 Työvalo
- 4 StVZO-sarja
- 5 Blue Spot
- 6 Yläsuoja
- 7 Sivuharja vasemmalla
- 8 Vedensuihkutusjärjestelmä
- 9 Kalustonhallintamoduuli

Käyttöelementit



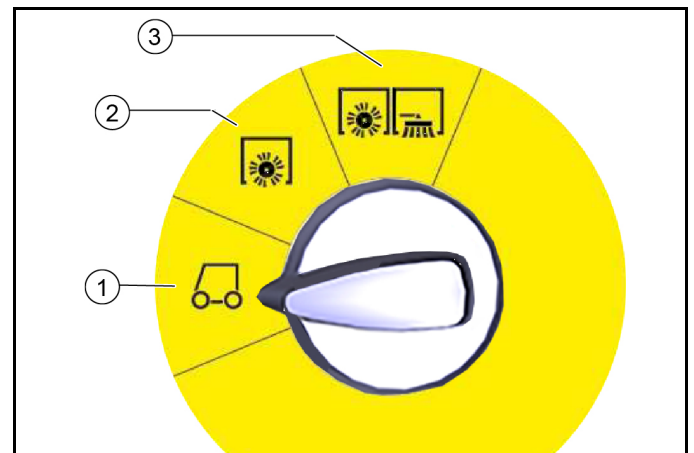
- ① Ohjauspyörä
- ② Työvalokytin (lisävaruste)
- ③ Majakkakytkin (lisävaruste)
- ④ Äänimerkki
- ⑤ Avainkytkin
- ⑥ "Eteenpäin"-ajopoljin
- ⑦ "Taaksepäin"-ajopoljin
- ⑧ Rikastinvipu
- ⑨ Säiliön kippauspainike
- ⑩ Pölysuodattimen puhdistuspainike
- ⑪ Vedensuihkutusjärjestelmän kytkin (lisävaruste)
- ⑫ Ohjelman valintakytkin*
- ⑬ Käyttötuntilaskuri

* kuvataan tarkemmin myöhemmässä luvussa

Ohjelman valintakytkin

Huomautus

Toiminnot aktivoidaan vain, kun avainkytkin on kytketty päälle.



- ① **Ajaminen**
 - Tässä asennossa moottori voidaan käynnistää
 - Lakaisukoneen voi ajaa käyttöpaikkaan
 - Lakaisutela ja sivuharjat on nostettu ylös ja kytketty pois päältä
- ② **Lakaiseminen lakaisutelalla**
 - Lakaisutela lasketaan ja kytketään päälle
- ③ **Lakaiseminen lakaisutelalla, oikealla ja vasemmalla sivuharjalla**
 - Lakaisutela sekä oikea ja vasen sivuharja (lisävaruste) lasketaan alas ja kytketään päälle

Suojukset

⚠ VAROITUS

Avoimista suojuksista johtuva virhetoiminto

Avaa suojukset vain, kun ohjelman valintakytkin on OFF-asennossa ja avain on poistettu.

Avaaminen käytön aikana on kielletty.

Moottorisuojuksen avaaminen/sulkeminen

Moottorisuojus on avattava tiettyjä toimenpiteitä varten:

- 1 Polttoaineen lisäys
- 2 Hydraulioiljyn tason tarkastus / öljyn lisäys
- 3 Hydraulioiljynsuodattimen vaihto (vain valtuutettu asiakaspalvelu)
- 4 Lakaisutelan tarkastus/vaihto
- 5 Akun kaapelien irrotus



- Avaa moottorisuojus tarttumalla etuosan upotettuun kahvaan, avaamalla se ylöspäin ja kääntämällä sitten sivulle.

Oikeanpuoleisen suojuksen avaaminen/sulkeminen

Oikeanpuoleinen suojuks on avattava tiettyjä toimenpiteitä varten:

- 1 Vapaakäyntivivun avaaminen/sulkeminen
- 2 Polttoainesäiliön avaaminen
- 3 Moottoriöljyn tason tarkastus / öljyn lisäys
- 4 Moottoriöljyn vaihto
- 5 Sytytystulpan tarkastus/vaihto
- 6 Ilmansuodattimen puhdistus/vaihto



- Avaa suojuks tarttumalla upotettuun kahvaan, vapauttamalla sen lukitus ylöspäin ja kääntämällä sitten sivulle.

Säilytysalusta

Säilytysalustan suurin sallittu kuorma on 20 kg.

- 1 Varmista, että kuorma on kiinnitetty kunnolla.

Akut/laturit

HUOMIO

Käytä ainoastaan valmistajan suosittelemia akkuja ja latureita

Vaihda akkujen tilalle ainoastaan samantyyppisiä akkuja. Poista akku ennen ajoneuvon hävittämistä ja hävitä akku maa-kohtaisten ja paikallisten määräysten mukaan.

Varoitusten symbolit

Ota akkujen käsittelyssä huomioon seuraavat varoitukset:

	Ota huomioon akun käyttöohjeessa ja akussa sekä tässä käyttöohjeessa olevat ohjeet.
	Käytä silmäsuojusta.
	Pidä lapset loitolla haposta ja akusta.
	Räjähdysvaara
	Avotuli, kipinät ja tupakointi kielletty.
	Syöpmisvaara
	Ensiapu.
	Varoitusohje
	Hävittäminen
	Älä heitä akkua jäteastiaan.

Lyijyakkujen turvallisuusohjeet

⚠ VAARA

Tulipalo- ja räjähdysvaara!

Älä aseta työkaluja tai vastaavia akun päälle. Oikosulku ja räjähdysvaara.

Tupakointi ja avotuli on ehdottomasti kielletty.

Tiloissa, joissa akkuja ladataan, on oltava hyvä ilmanvaihto, koska latauksen aikana syntyy helposti räjähtävää kaasua.

⚠ VAARA

Syöpmisvaara

Varo akuista vuotavaa rikkihappoa.

⚠ VAARA

Loukkaantumisvaara!

Älä koskaan päästä lyijyä kosketuksiin haavojen kanssa.

Puhdista kädet aina akkujen parissa työskentelyn jälkeen.

⚠ VAROITUS

Akun epäasianmukaisen hävittämisen aiheuttama ympäristön vaarantuminen

Huolehdi viallisten tai loppuun käytettyjen akkujen turvallisesta hävityksestä (ota tarvittaessa yhteyttä jätehuoltoalan yritykseen tai Kärcher-huoltoon).

Toimenpiteet akkuhapon vapautuessa tahattomasti

Lyijyakuista ei aiheudu vaaraa niin kauan kuin käyttö on määräystenmukaista ja käyttöohjetta noudatetaan. On kuitenkin huomioitava, että lyijyakit sisältävät rikkihappoa, joka voi aiheuttaa vakavia syöpymiä.

1. Sido läikkynyt tai epätiiviyistä akusta vuotava happo sideaineella, esim. hiekalla. Huolehdi siitä, että happo ei pääse viemäristöön, maaperään eikä vesistöihin.

- Neutraloi happo kalkin/soodan avulla ja hävitä se paikallisten määräysten mukaisesti.
- Ota viallisen akun hävittämisen osalta yhteyttä jätehuoltoalan erikoisliikkeeseen.
- Huuhtelee happoroiskeet silmästä tai iholta runsaalla puhtaalla vedellä.
- Hakeudu tämän jälkeen välittömästi lääkärin hoitoon.
- Pese likaantuneet vaatteet vedellä.
- Vaihda vaatteet.

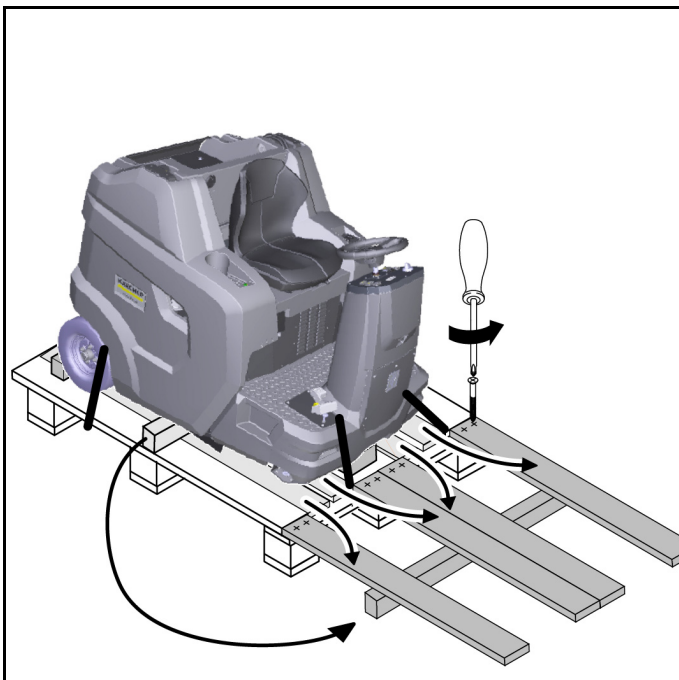
Ennen käyttöönottoa

Purkuohjeet

⚠ VAARA

Onnettomuusvaara laitetta purettaessa

Käytä laitetta purettaessa tähän soveltuvaa ramppia.
Älä käytä trukkia laitteen purkamiseen/lastaamiseen.
Ota huomioon paino laitetta purettaessa/lastattaessa.
Katso tämän osalta myös luku "Tekniset tiedot".



Kuva: Ajoluiska

- Liitä akku ja lataa se tarvittaessa.
- Rakenna luiska kuvan mukaisesti mukana toimitetuista laudoista.
- Katkaise muoviset pakkausnarut ja poista pakkauskalvo.
- Poista kiinnityshihnan pidiike kiinnityskohdista.
- Irrota neljä merkittyä pohjalautaa ja välituki kuormalavan päältä.
- Aseta laudat kuormalavan reunaan vasten ja kohdista laudat siten, että ne ovat laitteen pyörien edessä. Ruuvaa laudat tiukasti kiinni.
- Aseta välituki tueksi lautojen alle.
- Poista puupalikat, jotka pitävät pyöriä paikallaan.
- Vapauta seisontajarru.
- Aja tai työnnä laite varovasti näin valmistettua luiskaa pitkin pois kuormalavalta (katso joko luku "Laitteen liikuttaminen käyttövoimalla" tai "Laitteen liikuttaminen ilman käyttövoimaa").

Vapaakäyntivivun avaaminen/sulkeminen

⚠ VAARA

Puuttuvan jarrutusvaikutuksen aiheuttama onnettomuusvaara

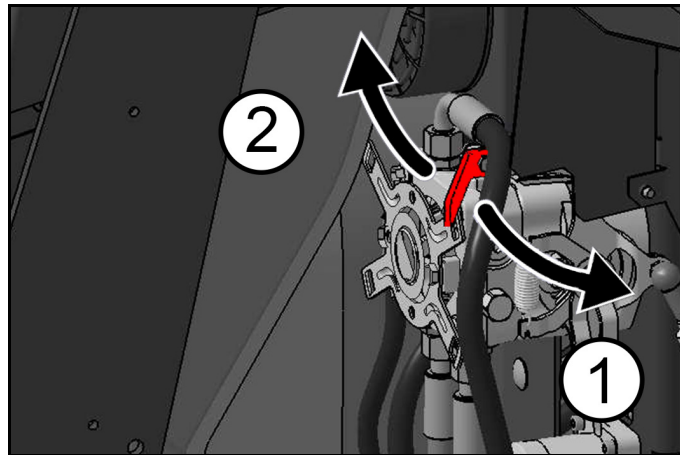
Estä laitteen vieriminen paikaltaan ennen vapaakäyntivivun käyttämistä.

⚠ VARO

Hydrostaattisen käyttölaitteen vaurioitumisvaara

Työnnä laitetta hitaasti ja vain lyhyitä matkoja.

Älä hinaa laitetta missään olosuhteissa.



- Vapaakäyntivipu, punainen
- Vapaakäynnin suljettu asento
– Laitte on käyttövalmis
- Vapaakäynnin avattu asento
– Laitetta voidaan siirtää

Siirrä laitetta ilman käyttövoimaa (laitetta voidaan siirtää)

- Avaa vapaakäyntivipu laitteen siirtämistä varten.
 - Käännä oikeanpuoleinen suojuksen ulospäin.
 - Vedä vapaakäyntivipua kehoasi kohti (auki).
 - Vapauta seisontajarru.
 - Siirrä laitetta.

Laitteen liikuttaminen käyttövoimalla (laite on käyttövalmis)

- Kun olet siirtänyt laitetta, sulje vapaakäyntivipu.
 - Kytke seisontajarru päälle.
 - Työnnä vapaakäyntivipu pois päin kehostasi (kiinni).
 - Sulje oikeanpuoleinen suojuksen.

Sivuharjan asennus

Huomautus

Sivuharja(t) on toimitettaessa kiinnitetty kuljettajan istuimeen nip-pusiteellä.

- Kiinnitä sivuharjat laitteeseen ennen käyttöönottoa. Katso luku "Sivuharjojen vaihto".

Käyttöönotto

Turv tarkastus ennen käynnistämistä

HUOMIO

Kuumien pintojen aiheuttama palovammojen vaara

Pysy kaukana kuumasta moottorista, pakoputkesta, pakosarjasta ja hydraulisesta käyttömoottorista.

Anna laitteen jäähtyä ennen turv tarkastusta.

Huomautus

Puuttuvat tiedot löytyvät luvusta "Hoito ja huolto | Huoltotyöt".

- Tarkasta moottorisuojuksen / oikeanpuoleisen suojuksen turvatoiminto.
 - Polttomoottori ei saa käynnistyä, kun moottorisuojaus on auki.
 - Polttomoottori ei saa käynnistyä, kun suojuksen on auki.
- Tarkasta istuinkontaktikytkimen toiminta.
 - Polttomoottorin käydessä laitteen on sammutettava, kun kuljettaja nousee kuljettajan istuimelta.
- Tarkasta rengaspaine.
- Tarkasta moottoriöljyn määrä.
- Tarkasta hydraulisäiliön täyttömäärä.
- Tarkasta, onko lakaisutelaan tai sivuharjaan tarttunut esineitä tai kietoutunut nauhoja.
- Tarkasta ajopolkimen kevytliikkeisyys ja toimintavarmuus (vain laitteen ollessa pysähdyksissä).
- Tyhjennä lakaistujen roskien säiliö.
- Tarkasta polttoaineen määrä polttoainesäiliössä.

Säiliön täyttäminen

⚠ VAARA

Yli valuvan polttoaineen aiheuttama räjähdysvaara

Varmista tankattaessa, ettei polttoainetta päädy kuumille pinnoille.

⚠ VAARA

Tupakoinnin ja avotulen aiheuttama räjähdysvaara

Tankkauksen aikana ei saa missään nimessä tupakoida tai tehdä avotulta.

⚠ VAROITUS

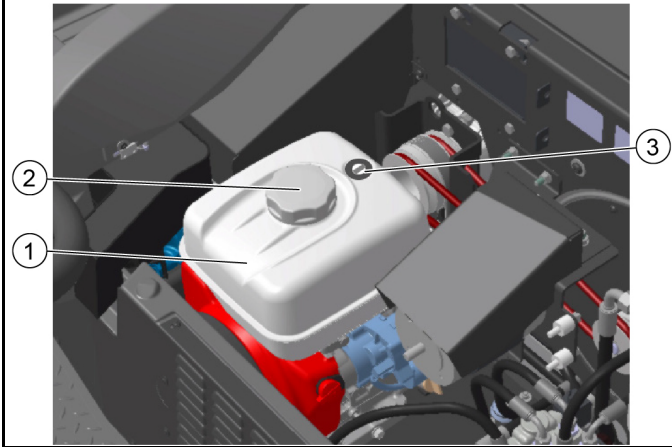
Sisäänhengitettävien höyryjen aiheuttamat terveysvaarat

Älä täytä polttoainetta suljetuissa tiloissa.

HUOMIO

Väärän polttoaineen aiheuttama vaurioitusvaara

Täytä vain soveltuvaa polttoainetta teknisten tietojen mukaisesti.



① Polttoainesäiliö

② Säiliön kansi

③ Säiliön näyttö

1. Kytke laite pois päältä (sammuta moottori).
2. Käännä moottorisuojus ulos.
3. Avaa säiliön korkki.
4. Lisää polttoainetta.
5. Pyyhi vuotanut polttoaine pois ja sulje säiliön korkki.

Kuljettajan istuimen säätö

⚠ VAARA

Onnettomuusvaara

Säädä kuljettajan istuinta ainoastaan, kun laite on pysähdyksissä.

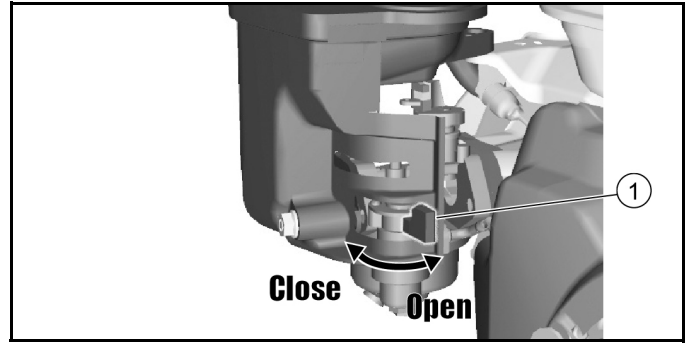


① Kuljettajan istuin

② Istuimen säätövipu

1. Käytä istuimen säätövipua.
2. Siirrä kuljettajan istuin haluttuun asentoon, vapauta vipu ja napsauta paikalleen.
3. Tarkasta, onko se lukittu paikalleen, liikuttamalla kuljettajan istuinta edestakaisin.

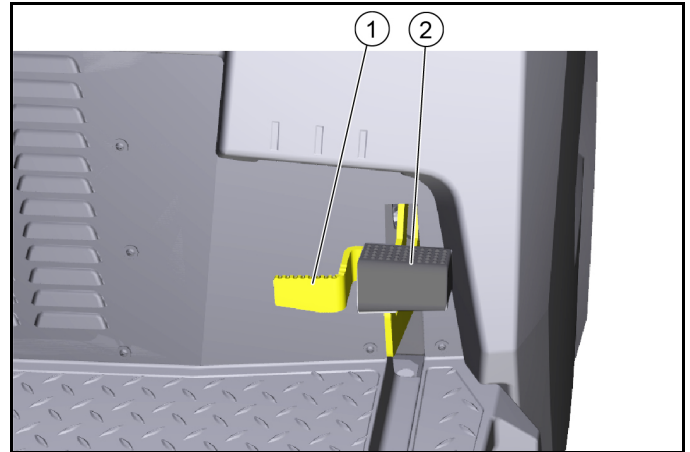
Polttoainehanan avaaminen/sulkeminen



① Polttoainehana

1. Avaa tai sulje polttoainehana kääntämällä sitä vastaavaan suuntaan vasteeseen saakka.

Seisontajarrun kytkentä/vapautus



① Seisontajarrun vapautus

② Seisontajarru

Seisontajarrun kytkeminen päälle:

1. Paina seisontajarrua (lukittuu).

Seisontajarrun vapauttaminen:

2. Paina vapautusta, seisontajarru vapautetaan.

Käyttö

Laitteen (moottorin) käynnistäminen

Huomaus

Jotta moottorin voi käynnistää, moottorisuojus on suljettava ja kuljettajan on istuttava kuljettajan istuimella.

1. Avaa polttoainehana.
2. Asetu kuljettajan istuimelle (istuinkontaktikytkin).
3. Aseta ohjelman valintakytkin "Ajo"-asentoon.
4. Työnnä avain virtalukkoon ja käännä se asentoon "I - ON", moottori käynnistyy.
5. Kylmällä ulkolämpötilalla: Käytä rikastinvipua.

Laitteen ajaminen

HUOMIO

Loukkaantumisvaara peruutettaessa

Peruuttamisesta ei saa koitua vaaraa kolmansille osapuolille. Pyydä opastusta tarvittaessa.

⚠ VAROITUS

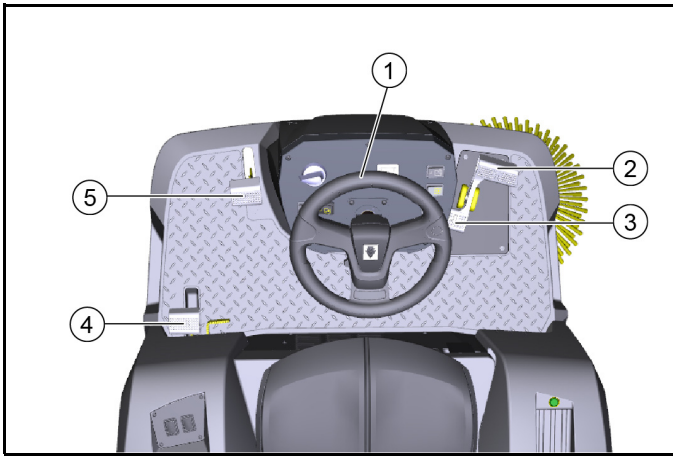
Onnettomuusvaara

Älä aja lakaistujen roskien säiliön ollessa nostettuna.

HUOMIO

Käyttölaitteen vaurioitusvaara!

Varmista ennen jokaista ajoa, että vapaakäyntivipu on suljettu. Paina ajopoljinta aina varovasti ja hitaasti. Älä vaihda yhtäkkiä peruutuksesta eteenpäin ajoon tai päinvastoin.



- ① Ohjauspyörä
- ② Eteenpäin ajaminen
- ③ Taaksepäin ajaminen
- ④ Seisontajarru
- ⑤ Karkean lian läppä

1. Paina ajopoljinta varovasti.
 - a Säädä ajonopeutta portaattomasti ajopolkimella.
 - b Vältä polkimen nykivää painamista.
 - c Mukauta ajonopeus vallitseviin olosuhteisiin.
2. Ohjaa ajoneuvoa ohjauspyörällä.
3. Päästä ajopoljin, laite jarruttaa automaattisesti ja pysähtyy.
 - a Käytä hätätilanteessa myös seisontajarrua.

Lakaisu

Lakaisukäyttöä koskevia ohjeita

⚠ VAARA

Äkillisen pysähtymisen aiheuttama loukkaantumisvaara

Älä nouse ajon tai puhdistustöiden aikana kuljettajan istuimelta (istuinkontaktikytkin pysäyttää laitteen äkkiä).

⚠ VAROITUS

Kivien tai soran aiheuttama loukkaantumisvaara

Huomioi lähistöllä olevat henkilöt, eläimet ja esineet, kun karkean lian läppä on avattu (lentävät kivet ja sora ovat vaarallisia).

⚠ VARO

Pakkausnauhojen tai vastaavien aiheuttama vaurioitumisvaara

Älä lakaise pakkausnauhoja, naruja tai vastaavia (lakaisumekaanikan vaurioituminen).

Esineiden tai irtonaisten esteiden yli ei saa ajaa eikä niitä saa työntää.

1. Mukauta ajonopeus olosuhteisiin optimaalisen puhdistustuloksen saavuttamiseksi.
2. Lakaisu on sallittua vain, kun lakaistujen roskien säiliö on vedetty sisään.
 - a Jos ohjelman valintakytkin on asennossa "Ajo", säiliön läppä sulkeutuu automaattisesti.
 - b Jos vaihdat ohjelman valintakytkimen asentoon "Lakaisu", säiliön läppä avautuu automaattisesti ja lakaistujen roskien säiliö on valmis ottamaan vastaan roskaa.
3. Tyhjennä lakaistujen roskien säiliö säännöllisin väliajoin.
 - a Lakaistujen roskien säiliön on tyhjennettävä aikaisemmin, jos on lakaistu pääasiassa soraa (roskien raskas paino).
4. Kun puhdistat pintoja, aseta ohjelman valintakytkin asentoon "Lakaisu lakaisutelalla".
5. Käytä reunusten puhdistamiseen myös sivuharjaa. Tee tämä asettamalla ohjelman valintakytkin asentoon "Lakaisu lakaisutelalla ja sivuharjalla".
6. Korkeintaan 6 cm:n korkuisten kiinteiden esteiden yli voidaan ajaa hitaasti ja varovasti.
7. Aja yli 6 cm:n korkuisten kiinteiden esteiden yli ainoastaan tarkoitukseen sopivan rampin avulla.

Lakaisu lakaisutelan ja sivuharjan kanssa

1. Valitse puhdistustöitä varten ajosuunnaksi eteenpäin.
2. Pintojen puhdistus: Laske lakaisutela alas asettamalla ohjelman valintakytkin asentoon "Lakaisu lakaisutelalla".
3. Märät tai kosteat pinnat: Avaa märkälakaisun läppä.
4. Puhdistus lähellä reunaa: käytä myös sivuharjaa. Tee tämä asettamalla ohjelman valintakytkin asentoon "Lakaisu lakaisutelalla ja sivuharjalla".
5. Suurempien esineiden (50 mm) kerääminen: Paina karkean lian läpän poljinta lyhyesti.
6. Puhdista pölysuodatin aika ajoin.
 - a Pölysuodatin puhdistetaan automaattisesti säännöllisin väliajoin.
 - b Paina pölyisissä olosuhteissa myös suodattimen puhdistuskytkintä.

Lakaistujen roskien säiliön tyhjentäminen

Säiliön kippaustoiminnolla lakaistujen roskien säiliössä olevat roskat voi tyhjentää suoraan jäteastiaan (suurin purkukorkeus, katso luku "Tekniset tiedot").

⚠ VARO

Kaatumisvaara

Tyhjennä lakaistujen roskien säiliö vain tukevalla, tasaisella alustalla.

Pidä rinteissä ja rapeilla tyhjennyksen aikana turvaväli.

⚠ VARO

Loukkaantumisvaara

Varmista, että tyhjennyksen aikana lakaistujen roskien säiliön kääntöalueella ei ole ihmisiä tai eläimiä.

⚠ VARO

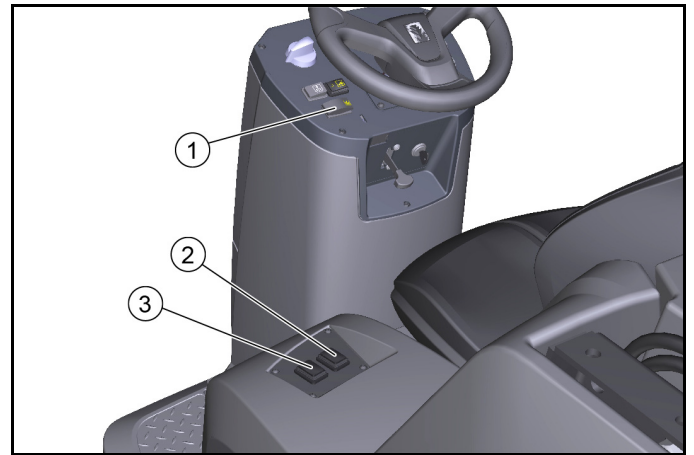
Puristumisvaara

Älä koske tyhjennysmekanismin tankoihin.

HUOMIO

Onnettomuusvaara, loukkaantumisvaara

Laitetta ei saa siirtää lakaisutilaan, kun lakaistujen roskien säiliö on nostettuna.



- ① Säiliön kippauspainike
- ② Lakaistujen roskien säiliön nosto-/laskupainike
- ③ Säiliön läpän avaus/sulkemispainike

1. Aseta ohjelman valintakytkin "Ajo"-asentoon (lakaistujen roskien säiliö voidaan nostaa vain tässä asennossa).
2. Asemoi laite suunnilleen.
 - a Odota vähintään 1 minuutti laitteen sammuttamisen jälkeen, jotta pöly laskeutuu ennen tyhjennystä.
3. Paina ohjauspaneelin kippauspainiketta ja pidä sitä painettuna.
4. Paina lakaistujen roskien säiliön painiketta ja nosta säiliö.
 - a Tyhjennä lakaistujen roskien säiliö jäteastiaan nostamalla se kokonaan ylös ja lähestymällä jäteastiaa hitaasti.
 - b Tyhjennä lakaistujen roskien säiliö vapaasti nostamalla se suunnilleen keskikohtaan, kunnes säiliön läpän voi avata

(jos tyhjennyskorkeus on liian matala, säiliön läpän toiminta on estetty).

5. Kytke seisontajarru päälle.
6. Paina säiliön läpän painiketta ja tyhjennä säiliö.
7. Sulje säiliön läppä.
8. Vapauta seisontajarru.
9. Aja pois tyhjennyspisteestä.
10. Laske roskasäiliö täysin ala-asentoon.

Laitteen kytkeminen pois päältä

Kun laite kytketään pois päältä, pölysuodatin puhdistetaan automaattisesti.

- 1 Pysäköi laite tasaiselle alustalle.
- 2 Käännä ohjelman valintakytkin "Ajo"-asentoon.
- 3 Kytke seisontajarru päälle.
- 4 Poista avain virtalukosta.
- 5 Sulje polttoainehana.

Kuljetus

⚠ VAARA

Onnettomuusvaara lastattaessa

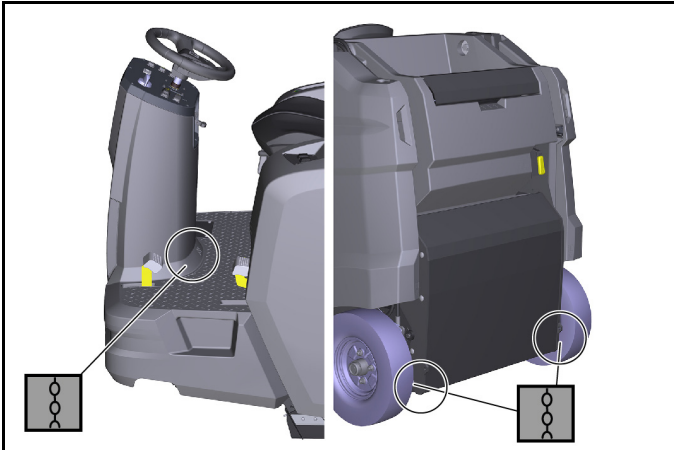
Sulje vapaakäyntivipu aina, kun lastaat laitetta. Vasta sitten käyttölaite ja seisontajarru ovat käyttövalmiita. Laitteen on aina kuljetettava käyttövoimalla kaltevilla pinnoilla.

Lastaa ja pura laitteita vain tasaisella alustalla.

Loukkaantumis- ja vaurioitumisvaara

Ota huomioon laitteen tyhjä paino (kuljetuspaino), kun kuljetat sitä perävaunuissa tai ajoneuvoissa.

Varmista laite kulloinkin voimassa olevien määräysten mukaan liukumisen ja kaatumisen estämiseksi.



- 1 Sulje polttoainehana.
- 2 Estä lakaisukoneen liikkuminen asettamalla pyörien alle kiilat.
- 3 Kiinnitä lakaisukone kiinnitysliinoilla tai köysillä. Ota huomioon rungossa olevat kiinnitysalueiden merkinnät (ketjusymbolit).
 - Vasen ja oikea takakiinnityspiste ovat aukkoja (noin Ø 30 mm) rungossa takapyörän ja roskasäiliön välissä.
 - Edessä kiinnitysalue on jalkatuen ja etupylvään välissä.
- 4 Irrota kaapeli akun miinusnavasta.
- 5 Poista avain.

Varastointi

⚠ VARO

Loukkaantumis- ja vaurioitumisvaara

Ota varastoinnissa huomioon laitteen paino.

Ota lisäksi huomioon moottorin käyttöohjeessa olevat neuvot.

- 1 Pysäköi lakaisukone tasaiselle alustalle kuivaan, pakkaselta suojattuun ympäristöön. Suojaa laite pölyltä peitteellä.
- 2 Varmista, ettei lakaisukone pääse liikkumaan (seisontajarru).
- 3 Sulje polttoainehana.
- 4 Poista avain.
- 5 Irrota akun miinusnapa, jos lakaisukonetta ei käytetä yli 4 viikon ajan.
- 6 Lataa akku noin 2 kuukauden välein.

Jos lakaisukonetta ei käytetä pitkään aikaan:

- 1 Tyhjennä polttoaine kokonaan säiliöstä.
- 2 Vaihda moottoriöljy.
- 3 Kierrä sytytystulppa irti ja kaada 5 ml tuoretta moottoriöljyä sytytystulpan reikään. Pyöritä moottoria useita kertoja ilman sytytystulppaa (älä käynnistä). Kierrä sytytystulppa paikalleen.

Hoito ja huolto

HUOMIO

Noudata tämän käyttöohjeen liitteessä olevia hoitoa ja huoltoa koskevia turvaohjeita.

Laitteen puhdistus

HUOMIO

Oikosulut tai muut vauriot. Älä puhdistusta laitetta letkulla tai suurpaineisella vedellä suihkuttamalla.

HUOMIO

Epäasianmukainen puhdistaminen

Vaurioitumisvaara.

Älä käytä hankaavia tai aggressiivisia puhdistusaineita.

⚠ VAARA

Pölyn aiheuttama terveydellinen vaara

Sisäosien puhdistus paineilmalla.

Käytä pölyltä suojaavaa hengityssuojainta ja suojalaseja.

Laitteen sisäosien puhdistus

- 1 Avaa suojukset.
- 2 Puhdista laite paineilmalla.
- 3 Puhdista laite miedolla pesuliuoksella kostutetulla liinalla.
- 4 Sulje suojukset.

Laitteen ulkopintojen puhdistus

- 1 Puhdista laite miedolla pesuliuoksella kostutetulla liinalla.

Huoltovälit

Huomautus

Takuun voimassaolo edellyttää, että valtuutettu asiakaspalvelu suorittaa takuuaikana kaikki huolto- ja kunnossapitotyöt tarkastuslistan (ICL) mukaisesti.

- Käyttötuntilaskuri osoittaa huoltovälien ajan.
- Asiakkaan/käyttäjän suorittamien huollon ja huoltotöiden väli on lueteltu luvussa "Asiakkaan suorittama huolto". Työt saa suorittaa vain pätevä ammattilainen. Tarvittaessa apuun voidaan milloin tahansa pyytää Kärcher-jälleenmyyjää.
- Valtuutetun asiakaspalvelun on suoritettava muut huoltotyöt tarkastusluettelon mukaisesti. Ota ajoissa yhteyttä asiakaspalveluun.

Asiakkaan suorittama huolto

Huomautus

Kaikki huolto- ja ylläpitotyöt on annettava pätevän ammattilaisen suorittavaksi. Tarvittaessa voi aina käyttää Kärcher-jälleenmyyjän huoltopalveluja.

Hydrauliikkaa koskevia töitä saa suorittaa vain valtuutettu asiakaspalvelu.

Huomautus

Katso kuvaukset luvusta "Huoltotyöt".

• Päivittäin

- 1 Katso luku "Turvatarkastus ennen käynnistämistä".

• Viikoittain

- 1 Tarkasta liikkuvien osien kevytkulkuisuus.
- 2 Tarkasta tiivistyslistojen säädöt ja kuluminen lakaisualueella.
- 3 Tarkasta lakaistujen roskien säiliön läpän tiivistyslistat (3x)
- 4 Tarkasta lakaisutelan ja sivuharjan kuluminen.
- 5 Tarkasta pölysuodatin ja puhdista tarvittaessa suodatinkotelo.
- 6 Tarkasta ilmansuodatin.
- 7 Tarkasta polttoaine- ja hydraulijärjestelmien tiiviys.
- 8 Tarkasta hihnojen jännitys, kuluminen ja toiminta.

• Huolto 50 käyttötunnin välein

- 1 Puhdista ilmansuodatin (useammin, jos laitetta käytetään pölyisessä ympäristössä).

● **Huolto 100 käyttötunnin välein**

- 1 Suorita moottoriöljyn vaihto (ensimmäinen vaihto 20 käyttötunnin jälkeen).
- 2 Tarkasta ja puhdista sytytystulppa.
- 3 Puhdista ilmansuodatin.
- 4 Puhdista laskeutuskuppi.

● **Huolto 300 käyttötunnin välein**

- 1 Vaihda ilmansuodatin.
- 2 Puhdista polttoainesuodatin.
- 3 Vaihda sytytystulppa.

● **Huolto kulumisen jälkeen**

- 1 Vaihda tiivistyslistat.
- 2 vaihda lakaisutela.
- 3 Vaihda sivuharja.

Asiakaspalvelun suorittama huolto

Huomautus

Takuun voimassaolo edellyttää, että valtuutettu Kärcher-asiakaspalvelu suorittaa takuuajan kaikki huolto- ja ylläpitotyöt tarkastuslistan mukaisesti.

- Ensimmäinen tarkastus 20 käyttötunnin jälkeen
- Huolto 100 käyttötunnin välein
- Huolto 300 käyttötunnin välein

Huoltotyöt

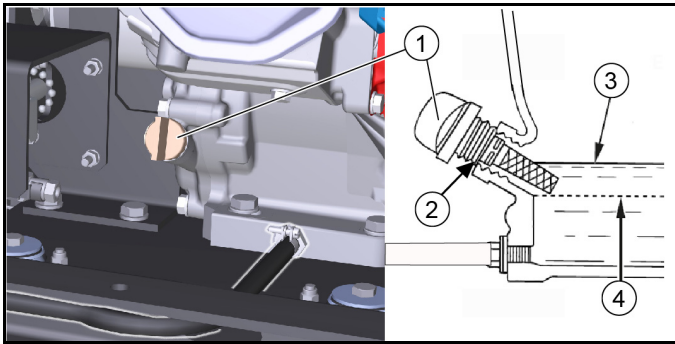
Moottoriöljyn tason tarkastus / öljyn lisäys

Tarkasta öljymäärä, kun laite on pysäköity ja seisoo vaakasuorassa.

HUOMIO

Palovammojen vaara

Älä kosketa mitään kuumia pintoja, kuten moottoria tai pakoputkea.



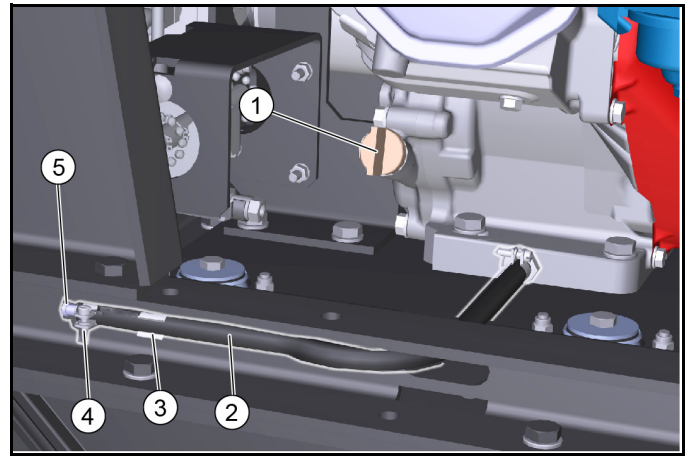
- 1 Öljyn mittatikku
- 2 Öljyn täyttöaukko
- 3 ylempi öljytaso (MAX)
- 4 alempi öljytaso (MIN)

1. Pysäköi laite tasaiselle alustalle.
2. Anna moottorin jäähtyä.
 - a Tarkasta moottoriöljyn taso aikaisintaan 5 minuutin kuluttua moottorin sammuttamisesta.
3. Avaa oikeanpuoleinen suojus.
4. Kierrä öljynmittatikku auki ja katso öljytaso.
 - a Jos öljytaso on alle MIN-merkinnän, lisää moottoriöljyä. Katso öljyalaadut luvusta "Tekniset tiedot".
 - b Älä täytä liikaa, vaan täytä vain MAX-merkintään asti.
5. Jos öljytaso on oikea, kierrä öljynmittatikku sisään.
6. Sulje verhouk.

Öljynvaihto

Suorita öljynvaihto moottorin ollessa lämmin, jotta öljy valuu paremmin ulos.

1. Sammuta moottori.
2. Aseta laite tasaiselle alustalle.
3. Ota käytetylle öljylle sopiva keräysastia valmiiksi.
4. Avaa oikeanpuoleinen suojus (käännä).



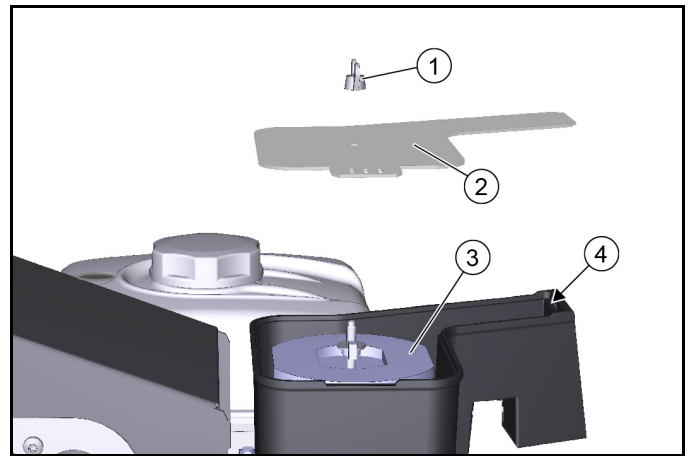
- 1 Öljynmittatikku/öljyntäyttöaukko

- 2 Tyhjennysletku
- 3 Tyhjennysletkun pidike
- 4 Letkunkiristin
- 5 Tulppa

5. Kierrä öljyn mittatikku ulos.
6. Ota tyhjennysletku pidikkeestä.
7. Avaa tyhjennysletkun letkunkiristin ja vedä tulppa ulos.
8. Anna öljyn valua kokonaan pois keräysastiaan.
9. Työnnä tulppa paikalleen ja kiristä letkunkiristimellä.
10. Täytä uutta moottoriöljyä (katso "Tekniset tiedot") öljyntäyttöaukon alareunaan asti.
11. Aseta öljyn mittatikku paikalleen ja kierrä se kiinni.
12. Sulje verhouk.
13. Hävitä vanha öljy ympäristönsuojelu huomioon ottaen.

Ilmansuodattimen tarkastus

1. Kierrä siipimutteri irti.

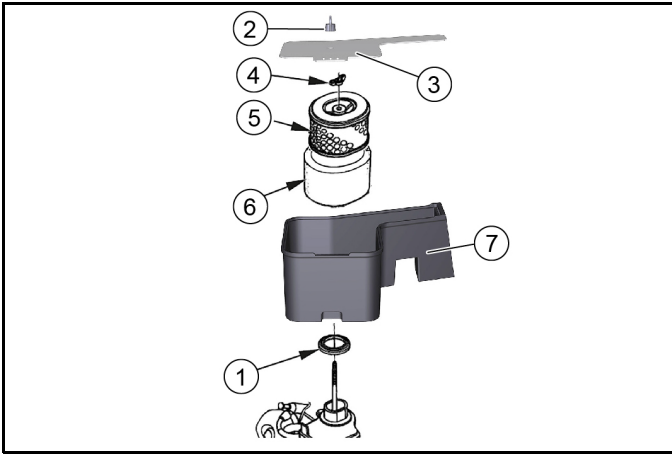


- 1 Siipimutteri
- 2 Kansi
- 3 Ilmansuodatin
- 4 Kiinnitys

2. Irrota kansi.
3. Tarkasta ilmansuodattimen puhtaus ja puhdista se tarvittaessa.
4. Työnnä kansi kiinnikkeeseen ja aseta se sitten paikalleen.
 - a Varmista, että se on kiinnityksessä oikeassa asennossa.
5. Aseta siipimutteri paikalleen ja kiristä se.

Ilmansuodattimen puhdistus

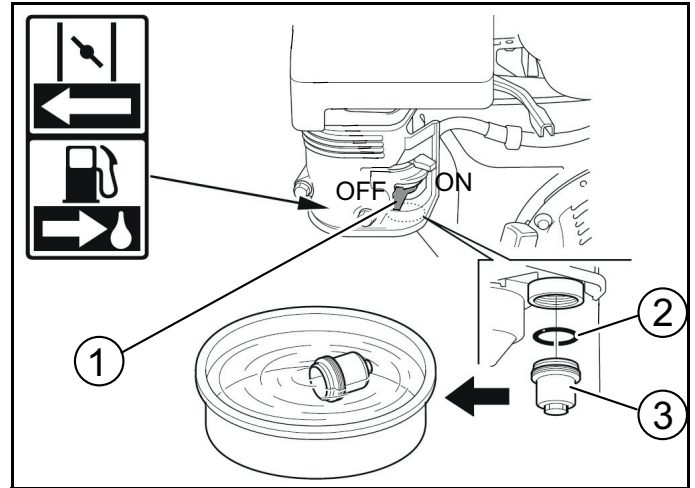
1. Kierrä kannen siipimutteri irti.



- ① Tiiviste
 - ② Kannen siipimutteri
 - ③ Kansi
 - ④ Ilmansuodattimen siipimutteri
 - ⑤ Paperisuodatinpanos
 - ⑥ Vaahtosuodatinpanos
 - ⑦ Ilmansuodattimen kotelo
2. Irrota kansi.
 3. Kierrä ilmansuodattimen siipimutteri irti.
 4. Irrota ilmansuodattimen panos.
 5. Irrota vaahtosuodatinpanos paperisuodatinpanoksesta.
 6. Tarkasta, onko ilmansuodattimen panoksissa vaurioita.
 7. Vaihda vaurioituneet ilmansuodattimen panokset.
 8. Puhdista ilmansuodattimen panokset, jos niitä käytetään edelleen.
 9. Kopauta paperisuodatinpanosta muutaman kerran kovaan pintaan tai puhalla puhtaaksi sisältä päin paineilmalla (enintään 0,2 MPa).
 10. Vaahtosuodatinpanos:
 - a Puhdista lämpimässä saippuavedessä.
 - b Huuhtelee puhtaalla vedellä.
 - c Tai puhdista syttymättömällä liuotinaineella.
 - d Anna kuivua.
 - e Upota puhtaaseen moottoriöljyyn.
 - f Purista ylimääräinen öljy pois.
 11. Pyyhi kannen ja ilmansuodattinkotelon sisäpuoli kostealla liinalla. Varmista, että likaa ei pääse moottoriin.
 12. Aseta vaahtosuodatinpanos paperisuodatinpanoksen päälle.
 13. Aseta ilmansuodatinpanos ilmansuodattimen koteloon.
 14. Varmista, että ilmansuodattimen kotelon ja moottorin välinen tiiviste on paikallaan.
 15. Aseta ilmansuodattimen siipimutteri paikalleen ja kiristä se.
 16. Aseta kansi paikalleen.
 17. Aseta kannen siipimutteri paikalleen ja kiristä se.

Puhdista laskeutuskuppi.

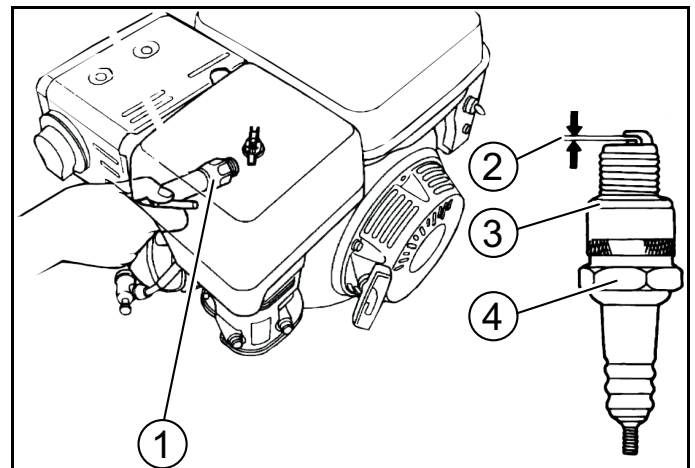
1. Käännä polttoainehana asentoon "OFF".



- ① Polttoainehana
 - ② O-rengas
 - ③ Laskeutuskuppi
2. Kierrä laskeutuskuppi irti.
 3. Irrota O-rengas.
 4. Puhdista laskeutuskuppi syttymättömällä liuotinaineella.
 5. Kuivaa laskeutuskuppi huolellisesti.
 6. Aseta O-rengas koteloon.
 7. Kierrä laskeutuskuppi paikalleen ja kiristä kiinni.
 8. Käännä polttoainehana asentoon "ON".
 9. Tarkasta, että laskeutuskuppi on tiiviisti paikallaan.
 10. Käännä polttoainehana asentoon "OFF".

Sytytystulpan tarkastus ja säätö

1. Irrota sytytystulpan pistoke.
2. Puhdista sytytystulpan ympäristö, jotta moottoriin ei pääse liikaa sytytystulppaa poistettaessa.
3. Kierrä sytytystulppa irti 13/16" tulppa-avaimella.



- ① Tulppa-avain
 - ② 0,7...0,8 mm
 - ③ Tiiviste
 - ④ Sytytystulppa
4. Vaihda sytytystulppa, jos elektrodit ovat kuluneet tai eristin murtunut.
 5. Tarkasta sytytystulpan elektrodien etäisyys. Ohjearvo 0,7...0,8 mm.
 6. Tarkasta, onko sytytystulpan tiiviste vaurioitunut.

HUOMIO

Vaurioitumisvaara

Löysä sytytystulppa voi ylikuumentua ja vioittaa moottoria. Liian tiukkaan kiristetty sytytystulppa vaurioittaa kierrettä moottorissa. Noudata seuraavia ohjeita sytytystulpan kiristyksessä.

7. Kierrä sytytystulppa varovasti käsin paikalleen. Älä päästä kierrettä menemään viinon.
8. Kierrä sytytystulppaa tulppa-avaimella vasteeseen asti ja kiristä seuraavasti.
 - a Kiristä käytettyä sytytystulppaa 1/8...1/4 kierrosta.
 - b Kiristä uutta sytytystulppaa 1/2 kierrosta.
9. Laita sytytystulpan pistoke paikalleen.

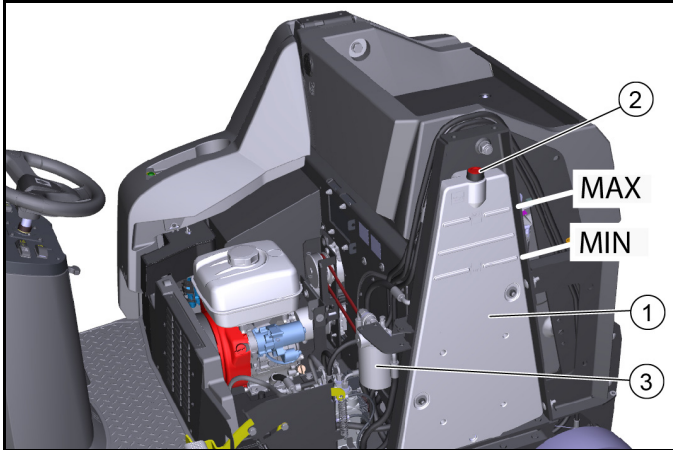
Hydrauliöljyn määrän tarkastus ja hydrauliöljyn lisääminen

HUOMIO

Hydrauliijärjestelmän vaurioitumisvaara

Huolehdi äärimmäisestä puhtaudesta täytön yhteydessä.

Hydrauliijärjestelmää koskevia töitä saa suorittaa vain valtuutettu asiakaspalvelu.



Kuva ilman moottorisuojusta

- ① Hydrauliikkaöljysäiliö
 - ② Ilmareiän tulppa / täyttöaukko
 - ③ Hydrauliöljynsuodatin
1. Pysäytä laite.
 2. Avaa moottorisuojus.
 3. Tarkasta hydrauliöljyn määrä, kun moottori on kylmä.
 - a Hydrauliöljyn määrän on oltava ylimmän MAX- ja alimman MIN-merkinnän välillä.
 4. Lisää hydrauliöljyä tarvittaessa.
 - a Poista ilmareiän tulppa.
 - b Lisää hydrauliöljyä.
Hydrauliöljyalaadut: katso luku "Tekniset tiedot".
 - c Aseta ilmanreiän tulppa paikalleen.
 5. Sulje moottorisuojus.

Takapyörän vaihto

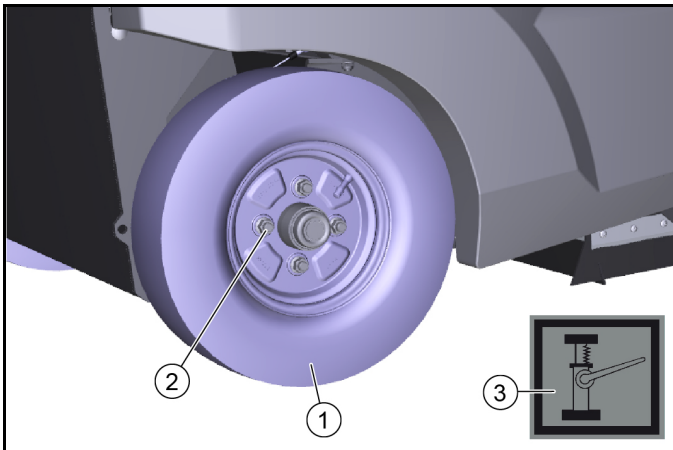
VAROITUS

Loukkaantumisvaara

Pysäköi ajoneuvo vain tukevalle alustalle.

Tarkasta, että alusta on vakaa. Varmista lisäksi, että laite ei pääse liikkumaan, asettamalla kiilat pyörien alle.

Käytä normaalia tunkkia.



① Takapyörä

- ② Pyöränmutteri (4x)
- ③ Kiinnityskohdan symboli

1. Aseta laite tasaiselle alustalle.
 - a Tarkasta, että alusta on vakaa.
 - b Varmista, ettei laite pääse liikkumaan.
 - c Avaa sivusuojus tai moottorisuojus.
2. Aseta tunkki rungon merkittyihin kiinnityskohtiin.
3. Avaa pyörän muttereita sopivalla työkalulla noin yksi kierros.
4. Nosta laitetta tunkilla.
5. Kierrä pyöränmutterit irti ja poista ne.
6. Irrota pyörä.
7. Korjauta viallinen pyörä ammattikorjaamossa tai vaihda se.
8. Aseta pyörä paikalleen, kierrä pyöränmutterit sisään vasteeseen saakka ja kiristä ne kevyesti.
9. Laske laite alas tunkilla.
10. Sulje sivusuojus tai moottorisuojus.
11. Kiristä pyöränmutterit vaadittuun kiristysmomenttiin (56 Nm).

Etupyörän vaihto

1. Ota yhteyttä asiakaspalveluun etupyörän irrottamista varten.

Sivuharjojen vaihto

Sivuharjojen kevennetyn laakeroinnin ansiosta lakaisukuvio säätyy automaattisesti, kun harjakset ovat kuluneet. Jos ne ovat liian kuluneet (harjaksen pituus noin 10 cm), vaihda sivuharja.

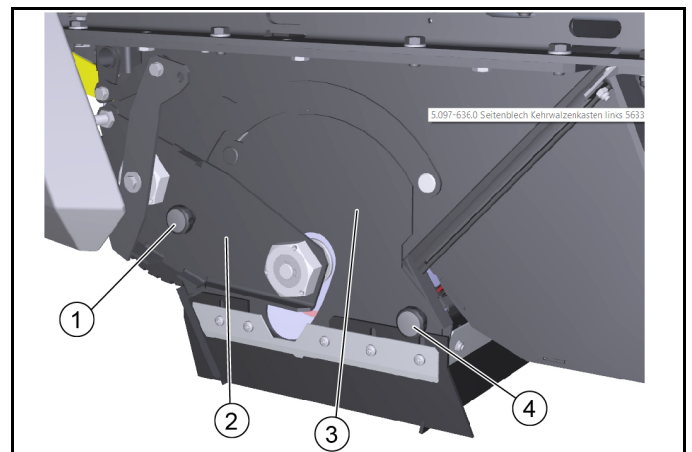


- ① Sivuharja
 - ② Ruuvit
1. Pysäytä laite.
 2. Ruuvaa 3 alapuolella olevaa ruuvia auki.
 3. Irrota sivuharjat.
 4. Puhdista kiinnityskohta tarvittaessa.
 5. Työnnä uusi sivuharja vääntiöön ja kiinnitä ruuveilla.

Lakaisutelan vaihto/tarkastus

Lakaisutelan irrottaminen

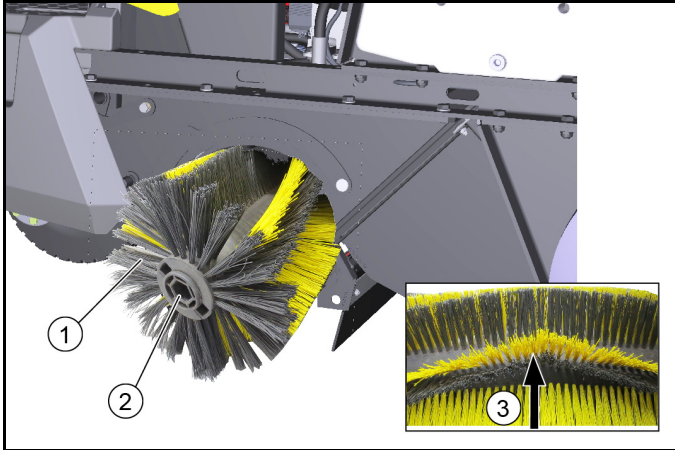
Lakaisutelan kevennetyn laakeroinnin ansiosta lakaisukuvio säätyy automaattisesti, kun harjakset ovat kuluneet. Vaihda, jos ne ovat liian kuluneet (puhdistustulos ei ole tyydyttävä).



- ① Lukkoruuvi, vasen
- ② Laakerilevy
- ③ Suojalevy
- ④ Lukkoruuvi, oikea

1. Pysäytä laite.
2. Avaa moottorisuojus.
3. Laske lakaisutela alas (moottorin ollessa sammutettuna).
4. Kierrä vasen lukkoruuvi auki.
5. Vedä laakerilevy irti.
6. Kierrä oikea lukkoruuvi auki.
7. Vedä suojalevy irti.
8. Vedä lakaisutela irti.

Lakaisutelan asentaminen



- ① Lakaisutela
- ② Lakaisutelan kiinnityskohta
- ③ Harjasten suuntaus eteenpäin ajosuuntaan

1. Tarkasta, onko lakaisutela kulunut ja onko siihen kietoutunut nauhoja.
2. Tarvittaessa: asenna uusi lakaisutela.
3. Varmista asennuksen yhteydessä, että harjakset on suunnattu oikein (lakaisutelan pidikkeet ovat identtiset).
4. Asenna suojalevy ja laakerilevy päinvastaisessa järjestyksessä.

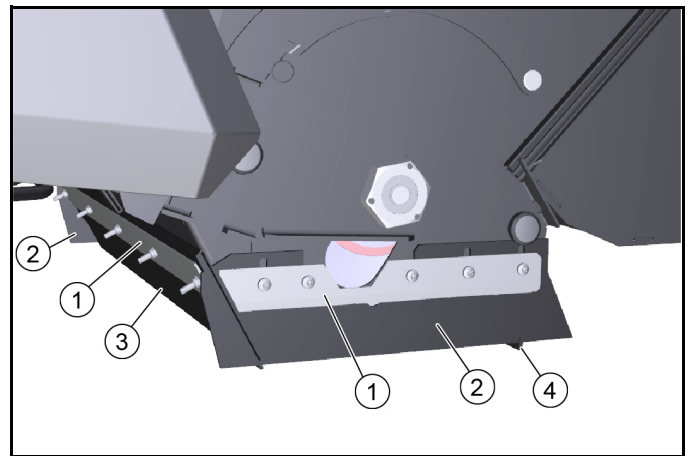
Tiivistyslistojen vaihto/säätö

Tiivistyslistat	Säätöarvot
Sivulla olevat tiivistyslistat	Etäisyys maahan 0–1 mm
Edessä oleva tiivistyslista	Kallistuma 10–15 mm
Takana oleva tiivistyslista	Kallistuma 5–10 mm

Huomautus

Edessä ja takana olevien tiivistyslistojen kallistuma määrittelee tiivistyshuulien taaksepäin viettävän asennon eteenpäin ajettaessa.

Sivulla olevien tiivistyslistojen on oikein säädettyä oltava irti maasta.



- ① Kiinnitys
- ② Sivulla oleva tiivistyslista
- ③ Edessä oleva tiivistyslista
- ④ Takana oleva tiivistyslista

1. Avaa tiivistyslistojen kiinnitys.
2. Sovita tiivistyslistat pitkittäisreikiin työntämällä.
a Katso arvot taulukosta.
3. Jos säädöt ovat oikein, kiinnitä tiivistyslistat.

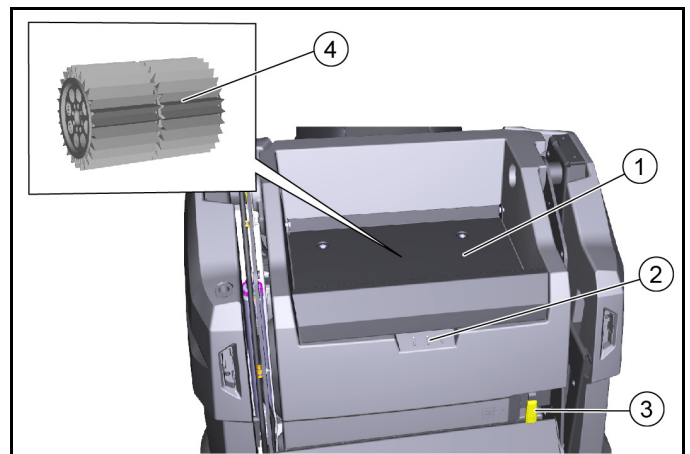
Pölysuodattimen tarkastus/vaihto

⚠ VAARA

Pölyn aiheuttama terveydellinen vaara

Käytä pölynsuojamaskia ja suojalaseja työskennellessäsi suodatinjärjestelmällä.

Ota hienopölyjen käsittelyssä huomioon turvallisuusmääräykset.



- ① Suojus
- ② Tarttumakohta
- ③ Pölysuodattimen vipu
- ④ Pölysuodatin (pyörösuodatin)

1. Pysäytä laite.
2. Odota vähintään 1 minuutti, että pöly laskeutuu.
3. Käännä kansi ylös tarttumakohdasta.
4. Siirrä pölysuodattimen vipu oikealle.
5. Irrota pölysuodatin vetämällä ylöspäin.
6. Tarvittaessa: puhdista pölysuodatin (imuroi tai koputtele varovasti) tai aseta uusi pölysuodatin.

Ohjeet häiriötilanteissa

Pieniä häiriöitä voit poistaa itse seuraavan yleiskatsauksen avulla.

Ota yhteyttä asiakaspalveluun (huoltoon) kaikkien sellaisten häiriöiden yhteydessä, joita ei ole mainittu!

⚠ VAARA

Onnettomuus- ja loukkaantumisvaara ajoneuvon tahattoman liikkumisen johdosta

Kytke ajoneuvo pois päältä ennen kaikkia hoito- ja huoltotöitä ja vedä virta-avain irti.

⚠ VAARA

Sähköiskun vaara

Kytke akku irti ennen sähköisiä rakennneosia koskevien töiden suorittamista.

Sähköisiä rakennneosia koskevia korjaus- ja muita töitä saa suorittaa ainoastaan valtuutettu asiakaspalvelu.

Laitteen sulakkeet

Jos jokin toiminto ei toimi, voit tarkistaa laitteen sulakkeet ennen kuin otat yhteyttä asiakaspalveluun.

△ VAROITUS

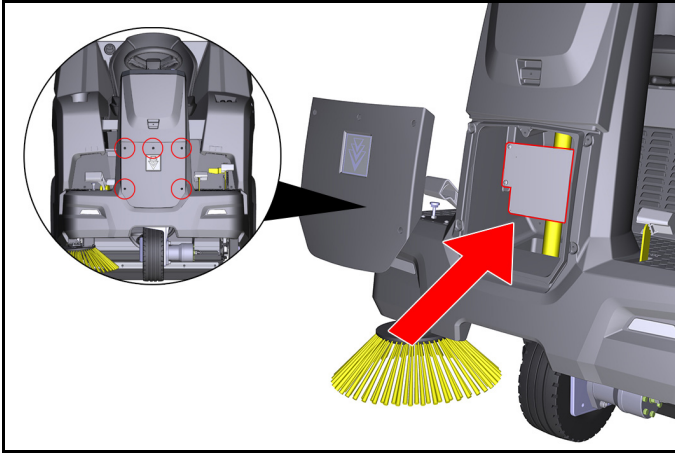
Vääränlaisen käsittelyn aiheuttama vaurioitumisvaara

Ohjaus tai laitteen osat voivat vaurioitua väärin asetettujen laitteen sulakkeiden vuoksi!

Vaihda laitteen sulakkeet vain samantyyppisiin (laattasulake) ja samanarvoisiin (A) sulakkeisiin

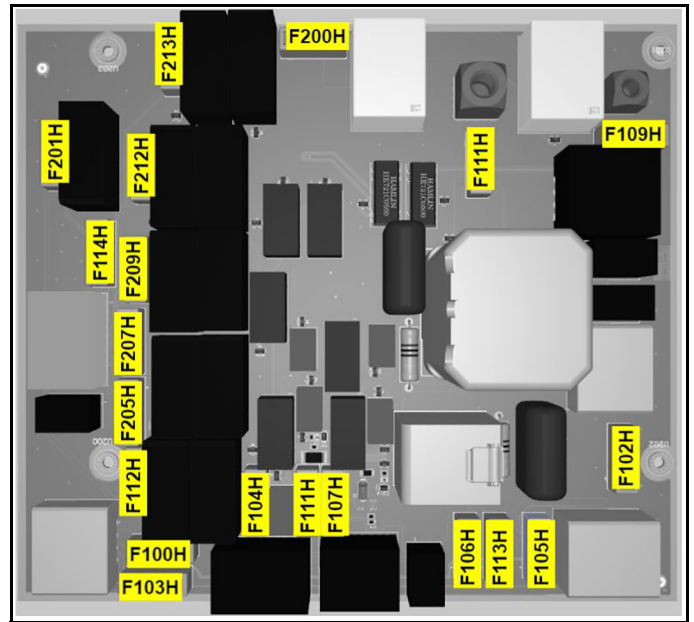
Laitteen sulakkeet sijaitsevat ajoneuvon elektronisessa ohjausyksikössä.

Ohjausyksikkö sijaitsee ohjauspylvään etukannen alla:



1. Pysäköi laite ja varmista poisvierimistä vastaan.
2. Irrota kaapeli akun miinusnavasta.
3. Irrota etukannen 5 ruuvia.
4. Irrota suojus.
5. Tunnista viallinen sulake taulukon avulla.
6. Vaihda viallinen sulake.
7. Asenna suojus taas paikalleen.
8. Liitä akun miinusnapa jälleen.

Laitteen sulakkeet (yleiskatsaus)



Laitteen sulake	Arvo (A)	Nimitys
F100H	7,5	Avainkytkin
F102H	7,5	Työvalo
F103H	7,5	vesipumppu
F104H	3	LED
F105H	7,5	Työvalo
F106H	3	Blue Spot
F107H	1	Laskuri TCU
F109H	5	Suodatin, moottori
F110H	5	Merkinantotorvi
F111H	10	Nostomoottorit
F112H	5	Moottori, käynnistys
F113H	1	Majakka
F114H	1	Asentotunnistin, tyhjennys
F200H	30	Pääsulake
F201H	3	K1 pääventtiili
F205H	3	K7
F207H	3	K6 läpän sulkeminen
F209H	3	K3 läpän avaaminen
F212H	3	K5 alaslaskeminen
F213H	3	K2 nostaminen


Virhe	Korjaus
Moottori ei käynnisty	<ul style="list-style-type: none">● Tarkasta/lataa käynnistysakku.● Avainkytkin asentoon "I - ON".● Ohjelman valintakytkin "Ajo"-asentoon.● Kylmällä ulkolämpötilalla: Käytä rikastinvipua.● Asetu kuljettajan istuimelle (istuinkontaktikytkin aktivoituu).● Sulje moottorisuojus ja oikeanpuoleinen suojus kokonaan.● Tarkasta moottoriöljyn määrä ja lisää moottoriöljyä tarvittaessa.● Lisää polttoainetta.● Avaa polttoainehana.● Tarkasta sytytystulppa.
Moottori käy epäsäännöllisesti	<ul style="list-style-type: none">● Tarkasta polttoaineen määrä polttoainesäiliössä.● Tarkasta rikastinvipun asento.● Tarkasta polttoainejärjestelmän liitännät ja johdot.● Tarkasta/puhdista/vaihda sytytystulppa.● Puhdista/vaihda ilmansuodatin.

Virhe	Korjaus
Moottori käy, mutta laite ei liiku tai liikkuu vain hitaasti	<ul style="list-style-type: none"> ● Vapauta seisontajarru. ● Tarkasta vapaakäyntivivun asento. ● Tarkasta hydraulioöljysäiliön täyttömäärä / lisää tarvittaessa. ● Pakkasella ja hydraulikkaöljyn ollessa kylmä: Anna laitteen käydä lämpimäksi vähintään 3 minuuttia.
Moottori ei sammu (ohjelman valintakytkin ja avainkytkin ovat OFF-asennossa)	<ul style="list-style-type: none"> ● Bensiinimoottori: <ul style="list-style-type: none"> a Avaa moottorisuojuus (varo pyörivää kiilahihnaa). b Sulje polttoainehana.
Pölyä lakaistaessa / riittämättömän imuteho	<ul style="list-style-type: none"> ● Tyhjennä lakaistujen roskien säiliö. ● Tarkasta/puhdista/vaihda pölysuodatin. <ul style="list-style-type: none"> a Tarkasta pölysuodattimen kunnollinen kiinnitys. b Puhdista pölysuodatin, jos se on vain vähän likaantunut. c Vaihda pölysuodatin, jos se on vaurioitunut tai pahasti likaantunut. ● Tarkasta tiivistyslistojen kulumisen lakaisualueella. Säädä tai vaihda tarvittaessa. ● Tarkasta/vaihda suodatinkotelon tiivisteet. ● Tarkasta/vaihda lakaistujen roskien säiliön tiivistyslistat.
Puhdistustulos ei ole tyydyttävä	<ul style="list-style-type: none"> ● Tarkasta lakaisutelan ja sivuharjan kulumisen, vaihda tarvittaessa. ● Tarkasta tiivistyslistojen kulumisen, tarvittaessa säädä / vaihda ne. ● Tarkasta karkean lian läpän toiminta. ● Sulje märkälakaisun läppä. ● Tarkasta hydraulioöljysäiliön täyttömäärä. ● Tarkasta hydraulikkajärjestelmän tiiviys.
Lakaisutela/sivuharja ei pyöri	<ul style="list-style-type: none"> ● Käänä ohjelmanvalintakytkin halutun lakaisuohjelman kohdalle. ● Tarkasta hydraulioöljysäiliön täyttömäärä. ● Tarkasta hydraulikkajärjestelmän tiiviys. ● Tarkasta, onko lakaisutelaan/sivuharjaan kietoutunut nauhoja. ● Ota yhteyttä asiakaspalveluun.
Lakaistujen roskien säiliön tyhjentäminen ei toimi	<ul style="list-style-type: none"> ● Lakaistujen roskien säiliön poikkituen ruuvi (vasen ja oikea puoli) katkennut, vaihda rikkoutunut ruuvi. ● Ota yhteyttä asiakaspalveluun.

Varusteet/varaosat

Seuraavassa on yleiskatsaus kuluviin osiin ja lisävarusteina saatavilla olevista varusteista (luettelo ei ole kattava).

Varusteet	Kuvaus	Tilausno
Sivuharja, vakio	Sisä- ja ulkopinnoille	6.905-986.0
Sivuharja, pehmeä	Hienopölylle sisä- ja ulkopinnoilla Kosteudenkestävä	6.906-133.0
Sivuharja, kova	Pinttyneen lian poistamiseen ulkoalueilla Kosteudenkestävä	6.906-065.0
Rikkaruohoharja	Sivuharja rikkakasvien poistamiseen	6.906-065.0
Lakaisutela, vakio	Sisä- ja ulkopinnoille Kulumisen- ja kosteudenkestävä	6.905-095.0
Lakaisutela, pehmeä	Hienopölylle sisä- ja ulkopinnoilla Kosteudenkestävä	6.905-190.0
Lakaisutela, kova	Pinttyneen lian poistamiseen ulkoalueilla Kosteudenkestävä	6.905-191.0
Pölysuodatin (pyörösuodatin)		6.414-532.0
Tiivistyslista, sivulla vasemmalla ja oikealla		5 365-078,0
Tiivistyslista, takana		5.365-053.0

Varusteet	Kuvaus	Tilausno
Tiivistyslista, edessä		5 294-000.0
Liitäntäsarja sivuharja, vasen	Asiakaspalvelun on suoritettava asennus	2.852-912.7
Etupyörä	Varaosana	6 435-120,0
Takapyörä	Varaosana	6 435-291,0

Home Base -varusteet	Kuvaus	Tilausno
Sovitin	Home Base -kiskoon kiinnitystä varten (laite)	5 035-488,0
Kaksoiskoukku	Käytettävissä vain sovitimen kanssa	6 980-077,0
Pesuainesäiliö	Käytettävissä vain sovitimen kanssa	4 070-006,0
Sarja karkean lian pihdit	Karkean lian pihdit ja pidike laitteessa	4.035-524.0

Tekniset tiedot

KM 100/120 R G

Laitteen tehotiedot		
Ajonopeus (maks.)	km/h	7
Työnopeus (maks.)	km/h	7
Nousukyky (maks.)	%	18
Työleveys ilman sivuharjoja	mm	730
Työleveys 1 sivuharjalla	mm	1000
Teoreettinen pintateho		
Pintateho	m ² /h	7000
Akku		
Akkutyyppe		huoltovapaa
Akun jännite	V	12
Ympäristöolosuhteet		
Ympäristön lämpötila	°C	-5 ...+40
Ilmankosteus, ei kasteleva	%	0 – 90
Mitat ja painot		
Pituus	mm	1660
Leveys	mm	1110
Korkeus	mm	1355
Tyhjäpaino (kuljetuspaino)	kg	570
Sallittu kokonaispaino	kg	944
Lakaisutelan leveys	mm	730
Lakaisutelan halkaisija	mm	285
Sivuharjan halkaisija	mm	410
Lakaistujen roskien säiliö		
Lakaistujen roskien säiliön tilavuus	l (kg)	120
Lastin purkukorkeus (maks.)	mm	1520
Suodatin ja imujärjestelmä		
Suodatinpinta	m ²	6
Poltto moottori		
Moottorityyppi		Honda GX 270
Tyyppi		1-sylinterinen 4-tahti
Iskutilavuus	cm ³	270
CO ₂ -päästöt EU-asetuksen 2016/1628 mittausmenetelmän mukaisesti (vai-he V)	g/kWh	762
Jäähdytystapa		ilmajäähdytteinen
Moottoriteho	kW/PS	6,0 / 8,2
Sytytystulppa		BPR6ES (NGK)
Polttoaineen määrä säiliössä	l	5,3
Moottorin kierrosluku	1/min	3600
Käyttöaika täydellä tankilla	h	ca. 3,5
Käyttöaineet		
Polttoaine		lyijytön bensiini (min. 91 Oktan)
Moottoriöljytyyppi		API SJ
Moottoriöljyn määrä	l	1,1
Öljyalaatu		SAE 10W30
Hydrauliöljytyyppi		Shell Tellus S 3 V 68
Renkaat		
Rengaskoko edessä		ø 300 mm
Rengaskoko takana		4.00-8 6PR
Renkaiden täyttöpaine	MPa (bar)	0,6 (6)
Määritetyt arvot EN 60335-2-72 mukaan		
Käsi-käsivarsi-tärinäarvo	m/s ²	1,9
Istuimen tärinäarvo	m/s ²	0,4
Äänenpainetaso L _{pA}	dB(A)	79
Epävarmuus	dB(A)	2,5
Äänen tehotaso L _{WA} + epävarmuus K _{WA}	dB(A)	95

Oikeus teknisiin muutoksiin pidätetään.

EU-vaatimustenmukaisuusvakuutus

Täten vakuutamme, että jäljempänä kuvattu kone vastaa suunnittelultaan ja rakenteeltaan sekä meidän markkinoille tuomamme mallina EU-direktiivien olennaisia turvallisuus- ja terveysvaatimuksia. Jos konetta muutetaan ilman meidän hyväksyntäämme, tämän vakuutuksen voimassaolo raukeaa.

Tuote: Lakaisuimuri päältäajettava malli

Tyyppi: 1.280-xxx.0

Sovellettavat EU-direktiivit

2006/42/EY (+2009/127/EY)

2014/30/EU

2000/14/EY

2014/53/EU

Sovelletut yhdenmukaistetut standardit

EN 60335-1

EN 60335-2-72

EN 62233: 2008

EN 55012: 2007 + A1: 2009

EN 61000-6-2: 2005

TCU

EN 301 511 V12.5.1

EN 300 440 V2.1.1

EN 300 328 V2.2.2

EN 300 330 V2.1.1

Sovellettu vaatimustenmukaisuuden arviointimenettely

2000/14/EY: liite V

Äänitehotaso dB(A)

Mitattu: 92,5

Taattu: 95

Allekirjoittaneet toimivat yrityksen johtokunnan puolesta ja sen valtakirjalla.



H. Jenner

Chairman of the Board of Management



S. Reiser

Director Regulatory Affairs & Certification

Dokumentointivastaava:

S. Reiser

Alfred Kärcher SE & Co. KG

Alfred-Kärcher-Str. 28 - 40

71364 Winnenden (Germany)

Puh.: +49 7195 14-0

Faksi: +49 7195 14-2212

Winnenden, 1.2.2021

Περιεχόμενα

Γενικές υποδείξεις.....	176
Προβλεπόμενη χρήση.....	177
Λειτουργία.....	177
Υποδείξεις ασφαλείας.....	178
Περιγραφή συσκευής.....	178
Πριν από την πρώτη θέση σε λειτουργία.....	180
Έναρξη χρήσης.....	181
Λειτουργία.....	182
Μεταφορά.....	184
Αποθήκευση.....	184
Φροντίδα και συντήρηση.....	184
Αντιμετώπιση βλαβών.....	189
Εξαρτήματα / Ανταλλακτικά.....	191
Τεχνικά χαρακτηριστικά.....	192
Δήλωση συμμόρφωσης ΕΕ.....	193

Γενικές υποδείξεις



Προτού θέσετε τη συσκευή για πρώτη φορά σε λειτουργία, διαβάστε τις παρούσες οδηγίες χρήσης και ακολουθήστε τις. Φυλάξτε τις αρχικές οδηγίες λειτουργίας για μεταγενέστερη χρήση ή για τον επόμενο ιδιοκτήτη.

Έλεγχος παράδοσης

Κατά την παράδοση του οχήματος δηλώστε αμέσως στον έμπορο ή τον αντιπρόσωπο τυχόν ζημιές από τη μεταφορά και ελαττώματα που διαπιστώσατε.

Προστασία του περιβάλλοντος



Τα υλικά συσκευασίας είναι ανακυκλώσιμα. Απορρίψτε τις συσκευασίες με περιβαλλοντικά ορθό τρόπο.



Οι ηλεκτρικές και ηλεκτρονικές συσκευές περιέχουν πολύτιμα ανακυκλώσιμα υλικά και, συχνά, εξαρτήματα όπως μπαταρίες απλές, επαναφορτιζόμενες ή λάδια, τα οποία σε περίπτωση λανθασμένης χρήσης ή απόρριψης μπορούν να θέσουν σε κίνδυνο την ανθρώπινη υγεία και το περιβάλλον. Ωστόσο, αυτά τα συστατικά είναι απαραίτητα για τη σωστή λειτουργία της συσκευής. Οι συσκευές που φέρουν αυτό το σύμβολο δεν επιτρέπεται να απορρίπτονται μαζί με τα οικιακά απορρίμματα.

Υποδείξεις σχετικά με συστατικά (REACH)

Ενημερωμένες πληροφορίες σχετικά με τα συστατικά είναι διαθέσιμες στη διεύθυνση: www.kaercher.com/REACH

Απόσυρση ενός αχρηστευμένου οχήματος

Τα αχρηστευμένα οχήματα περιέχουν πολύτιμα ανακυκλώσιμα υλικά. Για την απόσυρση του οχήματος συνιστούμε τη συνεργασία με μια ειδική εταιρεία ανακύκλωσης.

Εγγύηση

Σε κάθε χώρα ισχύουν οι όροι εγγύησης οι οποίοι εκδίδονται από την αρμόδια εταιρεία διανομής μας. Τυχόν βλάβες στη συσκευή σας επιδιορθώνονται από εμάς χωρίς χρέωση εντός της προθεσμίας εγγύησης, εφόσον οφείλονται σε σφάλμα υλικού ή κατασκευής. Σε περίπτωση εγγύησης απευθυνθείτε στον προμηθευτή σας ή το πλησιέστερο εξουσιοδοτημένο τμήμα εξυπηρέτησης πελατών, προσκομίζοντας το παραστατικό της αγοράς.

(για διευθύνσεις βλέπε την πίσω σελίδα)

Παρελκόμενα και ανταλλακτικά

Χρησιμοποιείτε μόνο γνήσια παρελκόμενα και γνήσια ανταλλακτικά, καθώς αυτά εγγυώνται την ασφαλή και απρόσκοπτη λειτουργία της συσκευής.

Πληροφορίες σχετικά με τα παρελκόμενα και τα ανταλλακτικά θα βρείτε στη διεύθυνση www.kaercher.com.

Διαβαθμίσεις κινδύνων

⚠ ΚΙΝΔΥΝΟΣ

- Υπόδειξη άμεσου κινδύνου, ο οποίος οδηγεί σε σοβαρούς τραυματισμούς ή θάνατο.

⚠ ΠΡΟΕΙΔΟΠΟΙΗΣΗ

- Υπόδειξη πιθανώς επικίνδυνης κατάστασης, η οποία μπορεί να οδηγήσει σε σοβαρούς τραυματισμούς ή θάνατο.









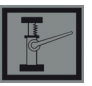
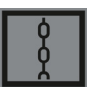






⚠ ΠΡΟΣΟΧΗ

- Υπόδειξη πιθανώς επικίνδυνης κατάστασης, η οποία μπορεί να οδηγήσει σε ελαφρείς τραυματισμούς.

ΠΡΟΣΟΧΗ

- Υπόδειξη πιθανώς επικίνδυνης κατάστασης, η οποία μπορεί να οδηγήσει σε υλικές ζημιές.

Σύμβολα στο όχημα

	⚠ ΚΙΝΔΥΝΟΣ Κίνδυνος εγκαυμάτων από καυτές επιφάνειες Πριν εργαστείτε στο όχημα αφήστε το να κρυώσει.
	⚠ ΚΙΝΔΥΝΟΣ Κίνδυνος πυρκαγιάς Μην σκουπίζετε καιγόμενα ή πυρακτωμένα αντικείμενα, π.χ. τσιγάρα, σπύρτα ή παρόμοια αντικείμενα.
	⚠ ΚΙΝΔΥΝΟΣ Κίνδυνος ατυχήματος από ανατροπή Χρησιμοποιείτε μόνο εκκένωση υψηλού επιπέδου σε επίπεδο έδαφος.
	⚠ ΠΡΟΕΙΔΟΠΟΙΗΣΗ Κίνδυνος τραυματισμού Κίνδυνος σύνθλιψης και θραύσης στον ιμάντα, την πλαινή σκούπα, το δοχείο απορριμμάτων, το καπτό.
	⚠ ΠΡΟΕΙΔΟΠΟΙΗΣΗ Κίνδυνος τραυματισμού Τραυματισμοί από κοψίματα και μώλωπες που προκλήθηκαν από κινούμενα μέρη του οχήματος στο εσωτερικό. Μην πιάνετε στα ανοίγματα της συσκευής.
	⚠ ΚΙΝΔΥΝΟΣ Κίνδυνος ατυχήματος λόγω ακατάλληλου χειρισμού Πριν από την πρώτη χρήση της συσκευής, διαβάστε τις οδηγίες χρήσης καθώς και τις υποδείξεις ασφαλείας.
	Χειρόφρενο
	Πίεση ελαστικών
	Σημείο στήριξης γρύλου
	Σταθερό σημείο πρόσδεσης
	Μέγιστο φορτίο στην επιφάνεια απόθεσης 20 kg
	Μέγιστο φορτίο 150 kg
	Θέση ON: Το μηχάνημα μπορεί να κινείται αυτόνομα Θέση OFF: Το μηχάνημα μπορεί να σπρώχνεται
	Ανοίγμα πλήρωσης δεξαμενής υδραυλικού λαδιού
	Πεντάλ θυρίδας ογκωδών ρύπων
	Θυρίδα υγρού σκουπίσματος

Προβλεπόμενη χρήση

Χρησιμοποιήστε το σάρωθρο για να καθαρίσετε τα δάπεδα εμπορικής χρήσης.
Χρησιμοποιήστε το σάρωθρο για τις ακόλουθες προβλεπόμενες περιοχές εφαρμογής:

- 1 Χώροι στάθμευσης
- 2 Πεζοδρόμια
- 3 Παραγωγικές εγκαταστάσεις
- 4 Περιοχές εφοδιαστικής
- 5 Ξενοδοχεία
- 6 Λιανικό εμπόριο
- 7 Χώροι αποθήκευσης

Χρησιμοποιείτε αυτή τη μηχανική σκούπα αποκλειστικά και μόνο σύμφωνα με τα στοιχεία σ' αυτές τις οδηγίες χειρισμού. Οποιαδήποτε διαφορετική χρήση δεν θεωρείται ενδεδειγμένη. Για ζημίες που προκύπτουν από τη μη ενδεδειγμένη χρήση, ο κατασκευαστής δεν φέρει ευθύνη. Ο χρήστης αναλαμβάνει πλήρως τον σχετικό κίνδυνο.
Το σάρωθρο μπορεί να χρησιμοποιηθεί μόνο με το kit τοποθέτησης StVZO για λειτουργία σε δημόσιους δρόμους. Στη μηχανική σκούπα δεν επιτρέπεται να γίνει καμία τροποποίηση.
Το μηχάνημα επιτρέπεται να κινείται και να σκουπίζει μόνο τις επιφάνειες που έχει εγκρίνει η επιχείρηση ή τα εξουσιοδοτημένα από αυτήν άτομα.
Απαγορεύεται η λειτουργία σε περικλειστούς χώρους.

Προβλέπιμη λανθασμένη χρήση

Ποτέ μην σκουπίζετε και μην αναρροφάτε εκρηκτικά υγρά, αέρια, μη αραιωμένα οξέα και διαλυτικά (π.χ. βενζίνη, υγρά αραίωσης χρωμάτων, πετρέλαιο θέρμανσης), επειδή σε συνδυασμό με τον αέρα αναρρόφησης σχηματίζουν εκρηκτικούς ατμούς και μείγματα.
Ποτέ μην σκουπίζετε και μην αναρροφάτε ακετόνη, μη αραιωμένα οξέα και διαλύτες, επειδή μπορεί να διαβρώσουν και να προκαλέσουν ζημιά στα υλικά του μηχανήματος.
Μην σκουπίζετε και μην αναρροφάτε μεταλλικές σκόνες που αντιδρούν (π.χ. αλουμίνιο, μαγνήσιο, ψευδάργυρο), καθώς σε συνδυασμό με ισχυρά αλκαλικά ή όξινα απορρυπαντικά δημιουργούν εκρηκτικά αέρια.
Μην σκουπίζετε και μην αναρροφάτε καιγόμενα ή πυρακτωμένα αντικείμενα. Υπάρχει κίνδυνος πυρκαγιάς.
Μην σκουπίζετε υλικά που περιέχουν επικίνδυνες ουσίες για την υγεία.
Απαγορεύεται η παραμονή στις περιοχές κινδύνου.
Απαγορεύεται η λειτουργία σε χώρους, όπου υφίσταται κίνδυνος έκρηξης.
Απαγορεύεται να επιβιβάζονται άλλα άτομα στο μηχάνημα.
Το σπρώξιμο, το τράβηγμα ή η μεταφορά αντικειμένων με το μηχάνημα αυτό απαγορεύεται.

Κατάλληλες επιφάνειες για σκούπισμα

- Άσφαλτος
- Βιομηχανικά δάπεδα
- Τσιμεντοκονίαμα
- Σκυρόδεμα
- Λιθόστρωτο

Λειτουργία

Το μηχανικό σάρωθρο λειτουργεί σύμφωνα με την αρχή του σαρώματος ρίψης.

1. Η περιστρεφόμενη πλαινή σκούπα καθαρίζει γωνίες και ακμές της υπό καθαρισμό επιφάνειας και προωθεί τους ρύπους προς την κυλινδρική σκούπα.
2. Η περιστρεφόμενη κυλινδρική σκούπα προωθεί τα απορρίμματα απευθείας στο δοχείο απορριμμάτων.
3. Η στροβιλιζόμενη σκόνη στο δοχείο απορριμμάτων διαχωρίζεται από ένα φίλτρο και ο φυσητήρας αναρροφά τον φιλτραρισμένο αέρα.
4. Ο καθαρισμός του φίλτρου σκόνης γίνεται αυτόματα.

Υποδείξεις ασφαλείας

Συστήματα ασφαλείας

Τα συστήματα ασφαλείας χρησιμεύουν για την προστασία του χρήστη και δεν επιτρέπεται να τίθενται εκτός λειτουργίας ή να παρακάμπτονται οι λειτουργίες τους.

Τηρείτε τις υποδείξεις ασφαλείας στα διάφορα κεφάλαια!

Καπό / επένδυση στα δεξιά

Το καπό και η δεξιά επένδυση διαθέτουν διάταξη ασφαλείας. Όταν το κάλυμμα ή η επένδυση ανοίγει, ο κινητήρας εσωτερικής καύσης που λειτουργεί είναι απενεργοποιημένος.

Ο κινητήρας μπορεί να τεθεί σε λειτουργία μόνο όταν και τα δύο είναι κλειστά.

Εκκένωση κάδου απορριμμάτων

Η κυλινδρική βούρτσα μπλοκάρεται αυτόματα ενώ αδειάζει ο κάδος.

Διακόπτης επαφής καθίσματος

Ένας διακόπτης επαφής καθίσματος εξασφαλίζει ότι το μηχάνημα μπορεί να ξεκινήσει μόνο όταν ο οδηγός κάθεται στο κάθισμα του οδηγού.

Υποδείξεις ασφαλείας για τον χειρισμό

Δ ΠΡΟΕΙΔΟΠΟΙΗΣΗ • Χρησιμοποιείτε το εργαλείο μόνο για τον σκοπό που προορίζεται. Λαμβάνετε υπόψη τις τοπικές συνθήκες και προσέχετε κατά τη χρήση του εργαλείου την παρουσία άλλων ανθρώπων, και ιδιαίτερα παιδιών. • Ελέγχετε τη σωστή κατάσταση και την ασφαλή λειτουργία του μηχανήματος και του εξοπλισμού εργασίας. Εάν δεν είναι σε άψογη κατάσταση δεν επιτρέπεται να τα χρησιμοποιείτε. • Σε επικίνδυνους χώρους (π.χ. σε πρατήρια καυσίμων) τηρείτε τους ανάλογους κανονισμούς ασφαλείας. Ποτέ μην λειτουργείτε το μηχάνημα σε χώρους με κίνδυνο εκρήξεων. • Αυτό το εργαλείο δεν επιτρέπεται να χρησιμοποιείται από άτομα με περιορισμένες σωματικές, αισθητηριακές ή νοητικές ικανότητες καθώς ούτε και από άτομα χωρίς εμπειρία ή γνώσεις. • Η συσκευή επιτρέπεται να χρησιμοποιείται μόνο από άτομα που έχουν εκπαιδευτεί στον χειρισμό της συσκευής ή έχουν αποδείξει τις ικανότητές τους για τον χειρισμό και έχουν λάβει ρητή εντολή για τη χρήση της. **ΠΡΟΣΟΧΗ** • Πριν την έναρξη της εργασίας, ο χειριστής πρέπει να ελέγξει αν όλες οι προστατευτικές διατάξεις είναι σωστά τοποθετημένες και αν λειτουργούν. • Ο χειριστής του μηχανήματος είναι υπεύθυνος για ατυχήματα σε άλλα άτομα ή την περιουσία τους. **ΠΡΟΕΙΔΟΠΟΙΗΣΗ** • Ο χειριστής πρέπει να φορά εφαρμοστά ρούχα και κατάλληλα υποδήματα. Αποφεύγετε τα φαρδιά ρούχα. • Επιβλέπετε τα παιδιά, ώστε να είστε βέβαιοι ότι δεν παίζουν με τη συσκευή. • Τα παιδιά και τα νεαρά άτομα δεν επιτρέπεται να χρησιμοποιήσουν τη συσκευή. **ΠΡΟΣΟΧΗ** • Πριν βάλετε μπρος ελέγξτε τον χώρο γύρω από το μηχάνημα (π.χ. για παιδιά). Πρέπει να έχετε επαρκή θέα! **ΚΙΝΔΥΝΟΣ** • Ποτέ μην αφήνετε τη συσκευή χωρίς επίβλεψη όσο η συσκευή είναι ασφαλισμένη από ακούσια κίνηση. Πάντοτε να εφαρμόζετε το φρένο στάθμευσης πριν αφήσετε τη συσκευή. **ΠΡΟΣΟΧΗ** • Για να αποφευχθεί η χρήση της συσκευής από αναρμόδια άτομα βγάξτε το κλειδί εκκίνησης ή το κλειδί KIK (Kärcher Intelligent Key). **ΠΡΟΣΟΧΗ** • Μην χρησιμοποιείτε το μηχάνημα σε σημεία όπου υπάρχει πιθανότητα τραυματισμού του χειριστή από αντικείμενα που πέφτουν από ψηλά. **ΠΡΟΕΙΔΟΠΟΙΗΣΗ** • Σε συσκευές εξοπλισμένες με φωτισμό μπλε σημείου, μην κοιτάτε απευθείας στην πηγή φωτός.

Υποδείξεις ασφαλείας για την κίνηση

Υπόδειξη • Η λίστα σχετικά με τον κίνδυνο ανατροπής δεν πρέπει να θεωρείται πλήρης. **ΚΙΝΔΥΝΟΣ** • Κίνδυνος ανατροπής σε μεγάλες ανοδικές και καθοδικές κλίσεις! Κατά την οδήγηση σε επιφάνειες με κλίση προσέχετε τις μέγιστες τιμές που αναγράφονται στα τεχνικά στοιχεία. • Κίνδυνος ανατροπής σε περίπτωση μεγάλης πλαϊνής κλίσης! Κατά την οδήγηση κάθετα στην κατεύθυνση πορείας προσέχετε τις μέγιστες επιτρεπόμενες τιμές στα τεχνικά στοιχεία. • Κίνδυνος ανατροπής, όταν το έδαφος

είναι ασταθές! Χρησιμοποιείτε το μηχάνημα αποκλειστικά πάνω σε σταθερό έδαφος.

Δ ΠΡΟΕΙΔΟΠΟΙΗΣΗ • Κίνδυνος ατυχήματος λόγω ακατάλληλης ταχύτητας. Οδηγείτε αργά στις στροφές.

Οδηγίες ασφαλείας για κινητήρες καύσης

Δ ΚΙΝΔΥΝΟΣ • Τηρείτε τις υποδείξεις ασφαλείας στις οδηγίες λειτουργίας του κατασκευαστή κινητήρα. • Απαγορεύεται η λειτουργία σε περικλειστούς χώρους. • Κίνδυνος δηλητηρίασης: Μην εισπνέετε καυσαέρια. • Ποτέ μην κλείνετε τα ανοίγματα καυσαερίων. • Μην σκύβετε πάνω από το άνοιγμα καυσαερίων και μην αγγίζετε. • Προσέξτε το χρόνο πρόσθετης λειτουργίας του κινητήρα κατά τη στάθμευση (3-4 δευτερόλεπτα). Κατά το διάστημα αυτό πρέπει οπωσδήποτε να παραμένετε μακριά από την περιοχή του μηχανισμού κίνησης.

Φροντίδα και συντήρηση

Δ ΠΡΟΕΙΔΟΠΟΙΗΣΗ • Πριν από την εκτέλεση εργασιών στο ηλεκτρικό σύστημα αποσυνδέστε την μπαταρία. • Πριν από το καθάρισμα, τη συντήρηση, την αντικατάσταση εξαρτημάτων ή την αλλαγή σε άλλο τρόπο λειτουργίας, πρέπει να απενεργοποιείτε το μηχάνημα και να βγάζετε το κλειδί εκκίνησης.

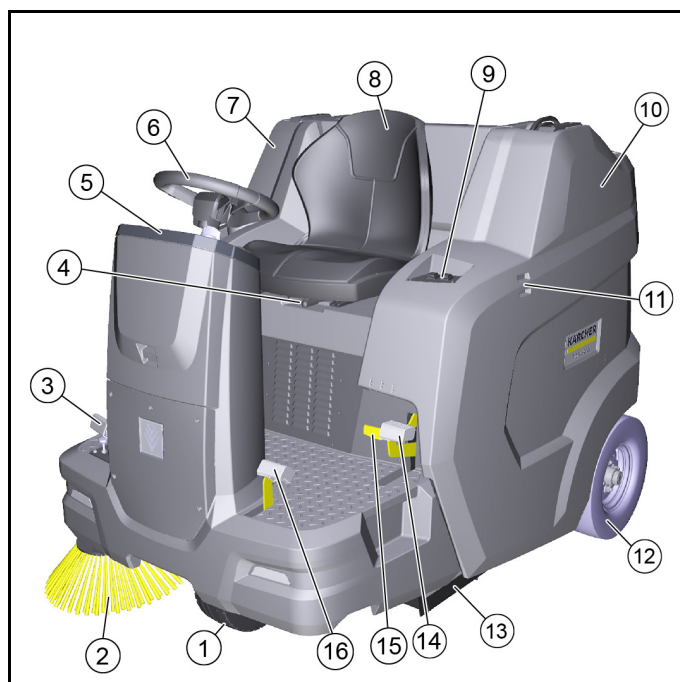
Δ ΠΡΟΣΟΧΗ • Εργασίες επισκευής επιτρέπεται να εκτελούνται μόνο από εξουσιοδοτημένα συνεργεία ή από εξειδικευμένο προσωπικό, το οποίο γνωρίζει όλους τους σημαντικούς κανονισμούς ασφαλείας.

ΠΡΟΣΟΧΗ • Τηρείτε τον έλεγχο ασφαλείας για μεταβλητά μηχανήματα επαγγελματικής χρήσης σύμφωνα με τους κατά τόπο ισχύοντες κανονισμούς (π.χ. στη Γερμανία: VDE 0701).

• Βραχυκυκλώματα ή άλλες βλάβες. Μην καθαρίζετε τη συσκευή με σωλήνα νερού ή με δέσμη νερού υψηλής πίεσης. • Εκτελείτε τις εργασίες στο μηχάνημα φορώντας πάντα τα κατάλληλα γάντια.

Περιγραφή συσκευής

Απεικόνιση μηχανήματος



- 1 Μπροστινός τροχός (υδροστατικός μηχανισμός κίνησης)
- 2 Πλαϊνή σκούπα δεξιά
- 3 Πεντάλ γκαζιού εμπρός / όπισθεν
- 4 Μετατόπιση καθίσματος
- 5 Στοιχεία χειρισμού*
- 6 Τιμόνι
- 7 Επένδυση, δεξιά (περιστρεφόμενη)
- 8 Κάθισμα οδηγού (με διακόπτη επαφής καθίσματος)
- 9 Πλήκτρο κάδου απορριμμάτων, ανύψωση/χαμψήλωμα
- 10 Καπό, περιστρεφόμενο
- 11 Βέργες υποστήριξης για "Hombase System"

- 12 Πίσω τροχός
- 13 Κυλινδρική βούρτσα με στεγανοποιητικά παρεμβύσματα
- 14 Χειρόφρενο
- 15 Αφήστε το φρένο
- 16 Ανύψωση/χαμώλωμα πεντάλ στο κλαπέτο χονδροκόκκων ρύπων

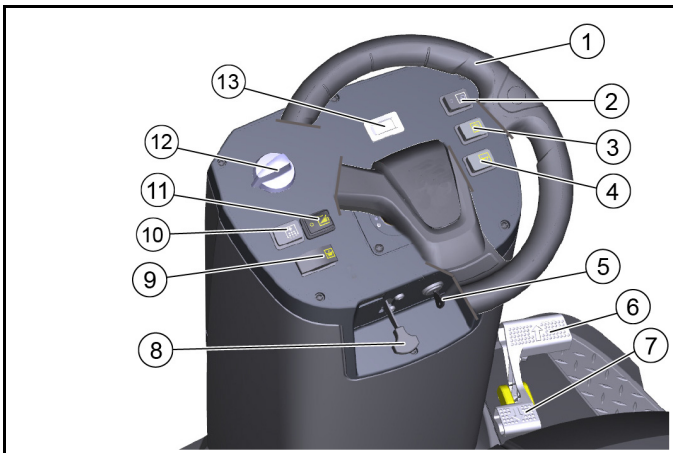
*περιγράφεται λεπτομερέστερα σε ένα επόμενο κεφάλαιο

Προαιρετικά

Ο παρακάτω εξοπλισμός δεν εμφανίζεται εάν είναι ήδη εργοστασιακά εγκατεστημένος, όταν παραγγελθεί ή μπορεί να εγκατασταθεί από το τμήμα σέρβις αργότερα.

- 1 Άνετο κάθισμα
- 2 Περιστρεφόμενος φάρος
- 3 Φως εργασίας
- 4 Kit StVZO
- 5 Μπλε σημείο
- 6 Οροφή για προστασία των οδηγών
- 7 Πλευρική σκούπα αριστερά
- 8 Σύστημα ψεκασμού νερού
- 9 Ενότητα διαχείρισης στόλου

Στοιχεία χειρισμού



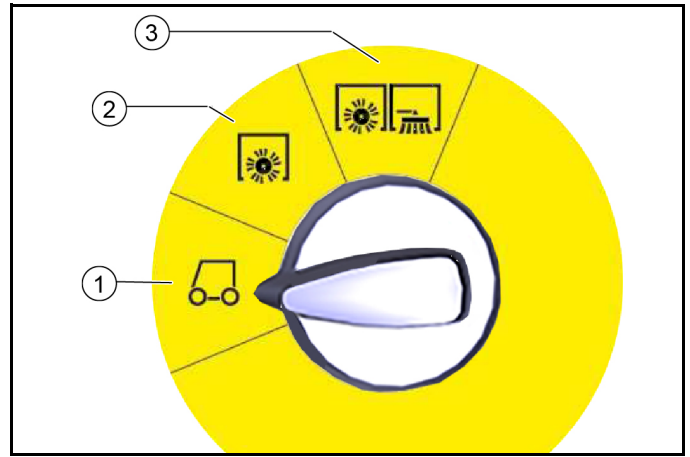
- 1 Τιμόνι
- 2 Διακόπτης φωτισμού εργασίας (προαιρετικά)
- 3 Διακόπτης περιστρεφόμενου φάρου (προαιρετικά)
- 4 Κόρνα
- 5 Διακόπτης με κλειδί
- 6 Εμπρός πεντάλ οδήγησης
- 7 Πίσω πεντάλ οδήγησης
- 8 Μοχλός τσοκ
- 9 Πλήκτρο εκκένωσης υψηλού επιπέδου
- 10 Πλήκτρο καθαρισμού φίλτρου σκόνης
- 11 Πλήκτρο συστήματος ψεκασμού νερού (προαιρετικά)
- 12 Διακόπτης επιλογής προγράμματος*
- 13 Μετρητής ωρών λειτουργίας

*περιγράφεται λεπτομερέστερα σε ένα επόμενο κεφάλαιο

Διακόπτης επιλογής προγράμματος

Υπόδειξη

Οι λειτουργίες ενεργοποιούνται μόνο όταν ο διακόπτης είναι ενεργοποιημένος.



- 1 **Κίνηση**
 - Ο κινητήρας μπορεί να ξεκινήσει σε αυτήν τη θέση
 - Το σάρωθρο μπορεί να οδηγηθεί στον τόπο χρήσης
 - Η κυλινδρική βούρτσα και η πλευρική σκούπα ανυψώνονται και απενεργοποιούνται
- 2 **Σάρωση με κυλινδρική βούρτσα**
 - Η κυλινδρική βούρτσα κατεβαίνει και ενεργοποιείται
- 3 **Σάρωση με κυλινδρική βούρτσα, δεξιά και αριστερή πλευρική σκούπα**
 - Οι κυλινδρικές βούρτσες, οι δεξιές και αριστερές πλευρικές σκούπες (προαιρετικά) κατεβαίνουν και ενεργοποιούνται

Επενδύσεις

Δ ΠΡΟΕΙΔΟΠΟΙΗΣΗ

Δυσλειτουργία λόγω ανοικτών επενδύσεων

Ανοίξτε την επένδυση μόνο όταν ο επιλογέας προγράμματος είναι <OFF> και το κλειδί έχει αφαιρεθεί.

Απαγορεύεται το άνοιγμα κατά τη λειτουργία.

Άνοιγμα/κλείσιμο καπό

Το καπό πρέπει να ανοίξει για ορισμένες δραστηριότητες:

- 1 Προσθήκη καυσίμου
- 2 Ελέγξτε/πληρώστε τη στάθμη του υδραυλικού λαδιού
- 3 Αλλαγή φίλτρου υδραυλικού λαδιού (μόνο από εξουσιοδοτημένη εξυπηρέτηση πελατών)
- 4 Έλεγχος / αλλαγή κυλινδρικής βούρτσας
- 5 Αποσύνδεση μπαταρίας



- Για να ανοίξετε το καπό, πιάστε την εσοχή στο μπροστινό μέρος, ξεκλειδώστε την προς τα πάνω και, στη συνέχεια, περιστρέψτε την προς τα πλάγια.

Ανοίξτε / κλείστε την επένδυση στα δεξιά

Η επένδυση στα δεξιά πρέπει να ανοίξει για ορισμένες δραστηριότητες:

- 1 Άνοιγμα/κλείσιμο γρναζιού
- 2 Ανοίξτε τη στρόφιγγα καυσίμου
- 3 Έλεγχος στάθμης λαδιού κινητήρα / προσθήκη λαδιού
- 4 Αλλαγή λαδιού κινητήρα
- 5 Έλεγχος / αλλαγή σπινθηριστή
- 6 Καθαρισμός / αλλαγή φίλτρου αέρα



- Για να ανοίξετε την επένδυση, πιάστε την εσοχή στο μπροστινό μέρος, ξεκλειδώστε την προς τα πάνω και, στη συνέχεια, περιστρέψτε την προς τα πλάγια.

Επιφάνεια απόθεσης

Το μέγιστο επιτρεπόμενο φορτίο στην επιφάνεια απόθεσης είναι 20 kg.

- 1 Βεβαιωθείτε ότι το φορτίο είναι καλά στερεωμένο.

Μπαταρίες / φορτιστές

ΠΡΟΣΟΧΗ

Χρησιμοποιείτε μόνο τις μπαταρίες και τους φορτιστές που συνιστά ο κατασκευαστής

Να αντικαθιστάτε τις μπαταρίες μόνο με μπαταρίες ίδιου τύπου. Πριν από την απόσυρση του οχήματος αφαιρέστε τις μπαταρίες και ανακυκλώστε τις σύμφωνα με τους τοπικούς κανονισμούς.

Σύμβολα προειδοποιήσεων

Κατά τη χρήση μπαταριών τηρείτε τις ακόλουθες προειδοποιητικές υποδείξεις:

	Τηρείτε τις υποδείξεις που υπάρχουν στο εγχειρίδιο χρήσης της μπαταρίας, πάνω στην μπαταρία καθώς και σε αυτό εδώ το εγχειρίδιο.
	Να φοράτε προστατευτικά γυαλιά.
	Κρατάτε τα παιδιά μακριά από οξέα και μπαταρίες.
	Κίνδυνος έκρηξης
	Απαγορεύονται η φωτιά, οι σπινθήρες, το ακάλυπτο φως και το κάπνισμα.
	Κίνδυνος εγκαύματος από οξέα
	Πρώτες βοήθειες.
	Προειδοποίηση
	Απόρριψη



Μην πετάτε τις μπαταρίες στον κάδο απορριμμάτων.

Οδηγίες ασφαλείας για μπαταρίες μολύβδου

⚠ ΚΙΝΔΥΝΟΣ

Κίνδυνος πυρκαγιάς και έκρηξης!

Επάνω στις μπαταρίες μην τοποθετείτε εργαλεία ή παρόμοια αντικείμενα. Βραχυκύκλωμα και κίνδυνος έκρηξης.

Αποφεύγετε το κάπνισμα και τις ανοικτές εστίες.

Οι χώροι στους οποίους φορτίζονται οι μπαταρίες πρέπει να αερίζονται καλά, καθώς παράγεται πολύ εκρηκτικό αέριο κατά τη φόρτιση.

⚠ ΚΙΝΔΥΝΟΣ

Κίνδυνος εγκαύματος από οξέα

Προσοχή στις μη στεγανές μπαταρίες λόγω εξερχόμενου θειικού οξέος.

⚠ ΚΙΝΔΥΝΟΣ

Κίνδυνος τραυματισμού!

Ποτέ μην φέρνετε πληγές σε επαφή με μολύβδο.

Πάντα καθαρίζετε τα χέρια σας μετά την εργασία με μπαταρίες.

⚠ ΠΡΟΕΙΔΟΠΟΙΗΣΗ

Κίνδυνος για το περιβάλλον από τη λανθασμένη απόρριψη των μπαταριών

Οι χαλασμένες και οι εξαντλημένες μπαταρίες πρέπει να απορρίπτονται με ασφάλεια (αν χρειάζεται επικοινωνήστε με μια εταιρεία ανακύκλωσης ή με το τμήμα σέρβις της Kärcher).

Μέτρα σε περίπτωση ακούσιας έκλυσης οξέων μπαταρίας

Κατά την ενδεδειγμένη χρήση και τηρώντας τις οδηγίες χρήσης δεν προκύπτει κανένας κίνδυνος από τις μπαταρίες μολύβδου.

Ωστόσο πρέπει να λάβετε υπόψη πως οι μπαταρίες μολύβδου περιέχουν θειικό οξύ που μπορεί να προκαλέσει σοβαρά εγκαύματα.

1. Το χυμένο ή εξερχόμενο θειικό οξύ από μη στεγανές μπαταρίες πρέπει να συλλέγεται με ειδικά υλικά, π.χ. με άμμο. Να μην καταλήγει στο σύστημα αποχέτευσης, το έδαφος ή τα υπόγεια ύδατα.
2. Το οξύ πρέπει να αδρανοποιείται με ασβέστιο/νάτριο και να ανακυκλώνεται σύμφωνα με τους τοπικούς κανονισμούς.
3. Για την ανακύκλωση μιας χαλασμένης μπαταρίας επικοινωνήστε με ειδική επιχείρηση ανακύκλωσης.
4. Ξεπλένετε τις σταγόνες οξέων που έχουν διεισδύσει στα μάτια ή στο δέρμα με άφθονο καθαρό νερό.
5. Μετά, επισκεφθείτε αμέσως το γιατρό.
6. Πλύνετε με νερό την ακάθαρτη στολή.
7. Αλλάξτε ρουχισμό.

Πριν από την πρώτη θέση σε λειτουργία

Υποδείξεις εκφόρτωσης

⚠ ΚΙΝΔΥΝΟΣ

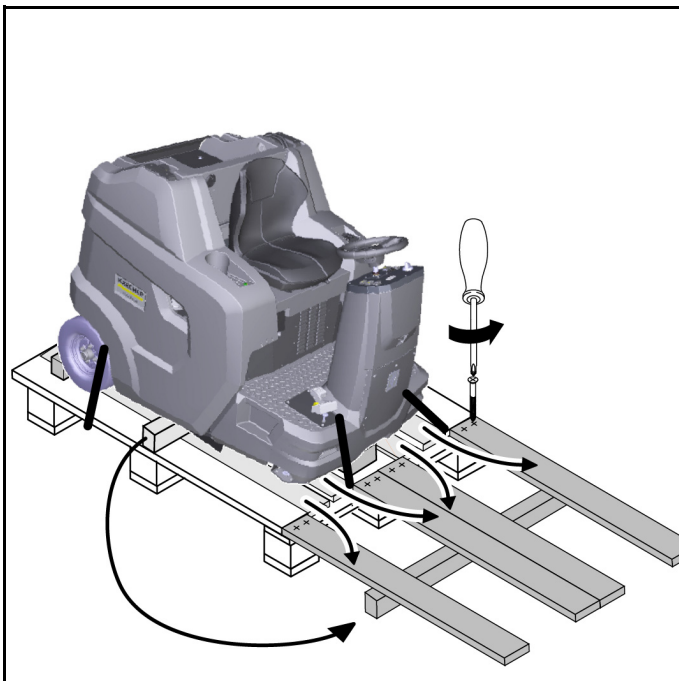
Κίνδυνος ατυχήματος κατά την εκφόρτωση του μηχανήματος

Κατά την εκφόρτωση του μηχανήματος χρησιμοποιήστε μια κατάλληλη ράμπα.

Για εκφόρτωση ή μεταφόρτωση του μηχανήματος μην χρησιμοποιείτε περνοφόρο.

Κατά την εκφόρτωση και μεταφόρτωση του μηχανήματος λάβετε υπόψη το βάρος του.

Δείτε επίσης το κεφάλαιο «Τεχνικά δεδομένα».



Εικόνα: Εξέδρα

1. Συνδέστε την μπαταρία και φορτίστε εάν είναι απαραίτητο.
2. Χρησιμοποιήστε τις συνοδευτικές σανίδες για να τοποθετήσετε μια ράμπα σύμφωνα με το σχέδιο.
3. Κόψτε το πλαστικό τσέρκι και αφαιρέστε τη μεμβράνη συσκευασίας.
4. Αφαιρέστε τη στερέωση του ιμάντα στα σημεία σύνδεσης.
5. Ξεβιδώστε τις τέσσερις σημειωμένες σανίδες και το καδρόνι στην παλέτα.
6. Τοποθετήστε τις σανίδες στην άκρη της παλέτας και ευθυγραμμίστε τις έτσι ώστε να βρίσκονται μπροστά από τους τροχούς του μηχανήματος. Βιδώστε τις σανίδες σφιχτά.
7. Τοποθετήστε το καδρόνι κάτω από τις σανίδες ως στήριγμα.
8. Αφαιρέστε τους ξύλινους τάκους που συγκρατούν τους τροχούς στη θέση τους.
9. Λύστε το φρένο ακινητοποίησης.
10. Βγάλτε προσεκτικά τη συσκευή από την παλέτα μέσω της ράμπας (βλ. Κεφάλαιο «Μετακίνηση της συσκευής με αυτοκίνηση») ή σπρώξτε την από την παλέτα (βλ. Κεφάλαιο «Μετακίνηση της συσκευής χωρίς αυτοκίνηση»).

Άνοιγμα/κλείσιμο μοχλού απασφάλισης

⚠ ΚΙΝΔΥΝΟΣ

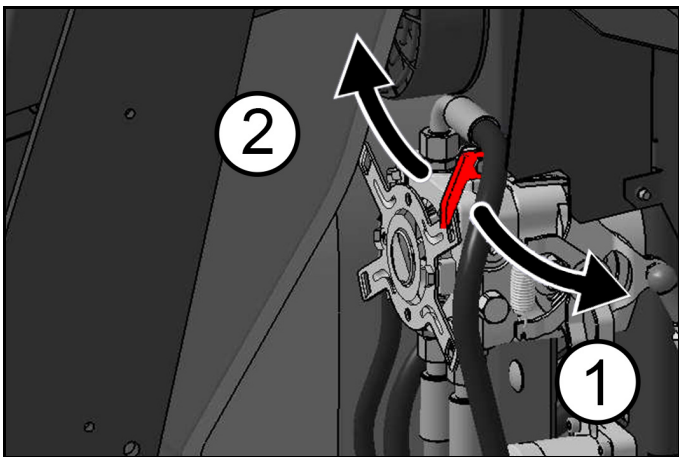
Κίνδυνος ατυχήματος από την έλλειψη φρένου

Πριν μετακινήσετε τον μοχλό απασφάλισης στερεώστε το μηχανήμα ώστε να μην μετακινηθεί.

⚠ ΠΡΟΣΟΧΗ

Κίνδυνος ζημιάς στο υδραυτικό σύστημα κίνησης

Σπρώξτε τη συσκευή αργά και μόνο σε μικρή απόσταση. Μην ρυμουλκείτε τη συσκευή σε καμία περίπτωση.



- ① Μοχλός απασφάλισης, κόκκινος
- ② Κλείσιμο θέσης απασφάλισης
– Η συσκευή είναι έτοιμη για μετακίνηση
- ③ Άνοιχτη θέση απασφάλισης
– Η συσκευή μπορεί να μετακινηθεί

Μετακίνηση συσκευής χωρίς αυτοκίνηση (η συσκευή μπορεί να μετακινηθεί)

- 1 Άνοιξτε το μοχλό απασφάλισης για να μετακινήσετε τη συσκευή.
 - a Περιστρέψτε τη δεξιά επένδυση προς τα έξω.
 - b Τραβήξτε τον μοχλό απασφάλισης προς το σώμα σας (άνοιγμα).
 - c Λύστε το φρένο ακινητοποίησης.
 - d Μετακινήστε τη συσκευή.

Μετακίνηση της συσκευής με αυτοκίνηση (η συσκευή είναι έτοιμη για οδήγηση)

- 1 Αφού μετακινήσετε τη συσκευή, κλείστε τον μοχλό απασφάλισης.
 - a Ενεργοποιήστε το χειρόφρενο.
 - b Σπρώξτε τον μοχλό απασφάλισης μακριά από το σώμα σας (κλείσιμο).
 - c Κλείστε τη δεξιά επένδυση.

Τοποθέτηση πλαϊνής σκούπας

Υπόδειξη

Κατά την παράδοση οι πλαϊνές σκούπες είναι στερεωμένες στο κάθισμα του οδηγού με δεματικό καλωδίων.

1. Πριν από την έναρξη χρήσης στερεώστε την πλαϊνή σκούπα βούρτσα στη συσκευή. Βλ. κεφάλαιο "Αντικατάσταση πλαϊνής σκούπας".

Έναρξη χρήσης

Έλεγχος ασφαλείας πριν από την εκκίνηση

ΠΡΟΣΟΧΗ

Κίνδυνος εγκαύματος από καυτές επιφάνειες

Μείνετε μακριά από θερμό κινητήρα, εξάτμιση, καμπύλη και υδραυλικό κινητήρα μετάδοσης.

Πριν από τον έλεγχο ασφαλείας αφήστε τη συσκευή να κρυώσει.

Υπόδειξη

Λείπουν πληροφορίες στο κεφάλαιο "Φροντίδα και συντήρηση | Εργασίες συντήρησης".

1. Ελέγξτε τη λειτουργία ασφαλείας σε καπτό / επένδυση στα δεξιά.
 - a Ο κινητήρας καύσης δεν πρέπει να ξεκινά όταν το καπτό είναι ανοιχτό.
 - b Ο κινητήρας καύσης δεν πρέπει να ξεκινά όταν η επένδυση είναι ανοιχτή.
2. Ελέγξτε τη λειτουργικότητα του διακόπτη επαφής καθίσματος.
 - a Με τον κινητήρα καύσης σε λειτουργία, η συσκευή πρέπει να σβήσει όταν ο οδηγός σηκωθεί από το κάθισμα του οδηγού.
3. Ελέγξτε την πίεση ελαστικών.
4. Ελέγξτε τη στάθμη λαδιού του κινητήρα.
5. Ελέγξτε τη στάθμη πλήρωσης της δεξαμενής υδραυλικού λαδιού.
6. Ελέγξτε την κυλινδρική βούρτσα και την πλαϊνή σκούπα για τυλιγμένες ταινίες.
7. Ελέγξτε το πεντάλ οδήγησης ως προς την ευκίνησία και λειτουργική αξιοπιστία (μόνο όταν η συσκευή βρίσκεται σε ακινησία).
8. Αδειάστε το δοχείο απορριμμάτων.
9. Ελέγξτε τη στάθμη πλήρωσης της δεξαμενής καυσίμου.

Ανεφοδιασμός

⚠ ΚΙΝΔΥΝΟΣ

Κίνδυνος έκρηξης από υπερχείλιση καυσίμου

Κατά την προσθήκη καυσίμου, φροντίστε να μην πέσει καύσιμο πάνω σε καυτές επιφάνειες.

⚠ **ΚΙΝΔΥΝΟΣ**

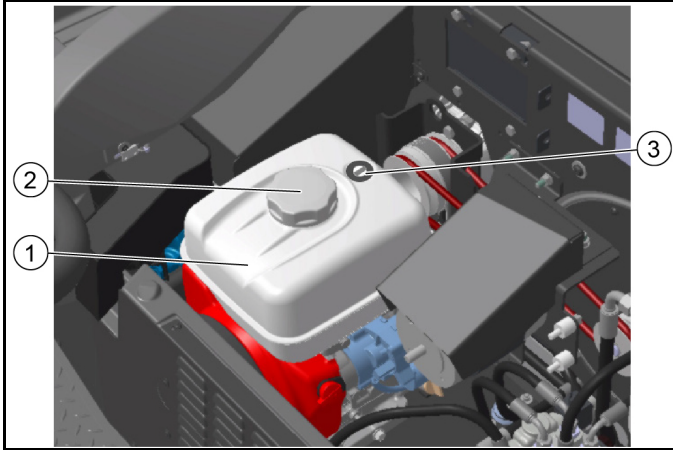
Κίνδυνος έκρηξης από κάπνισμα και ανοικτή φωτιά
Κατά τη διάρκεια του ανεφοδιασμού, απαγορεύεται αυστηρά το κάπνισμα καθώς και η ανοικτή φωτιά.

⚠ **ΠΡΟΕΙΔΟΠΟΙΗΣΗ**

Κίνδυνος για την υγεία από εισπνοή ατμών
Μην πραγματοποιείτε ανεφοδιασμό σε κλειστούς χώρους.

ΠΡΟΣΟΧΗ

Κίνδυνος πρόκλησης ζημιών από λανθασμένο καύσιμο
Γεμίστε μόνο με κατάλληλο καύσιμο όπως ορίζεται στα τεχνικά δεδομένα.



- ① Ρεζερβουάρ καυσίμου
- ② Τάπα
- ③ Ένδειξη ρεζερβουάρ

1. Απενεργοποιήστε τη συσκευή (απενεργοποιήστε τον κινητήρα).
2. Στρέψτε το καπό προς τα έξω.
3. Ανοίξτε την τάπα ανεφοδιασμού.
4. Προσθέστε καύσιμο.
5. Σκουπίστε το καύσιμο που έχει υπερχειλίσει και κλείστε την τάπα ανεφοδιασμού.

Ρύθμιση καθίσματος οδηγού

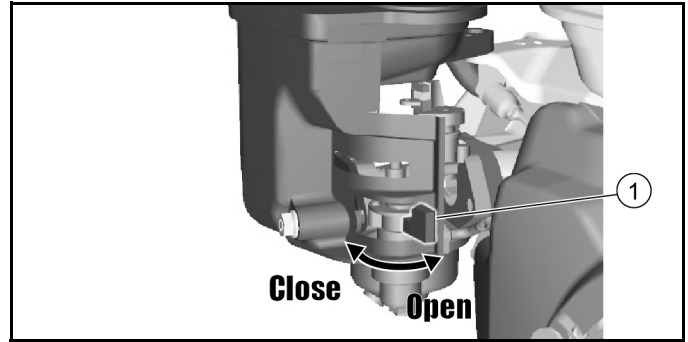
⚠ **ΚΙΝΔΥΝΟΣ**

Κίνδυνος ατυχήματος
Ρυθμίζετε το κάθισμα μόνο με σταματημένο το μηχανήμα.



- ① Κάθισμα οδηγού
 - ② Μοχλός ρύθμισης καθίσματος
1. Χρησιμοποιήστε τον μοχλό ρύθμισης καθίσματος.
 2. Μετακινήστε το κάθισμα του οδηγού στην επιθυμητή θέση, αφήστε τον μοχλό να ασφαλίσει στη θέση του.
 3. Ελέγξτε αν είναι κλειδωμένο στη θέση του μετακινώντας το κάθισμα του οδηγού εμπρός και πίσω.

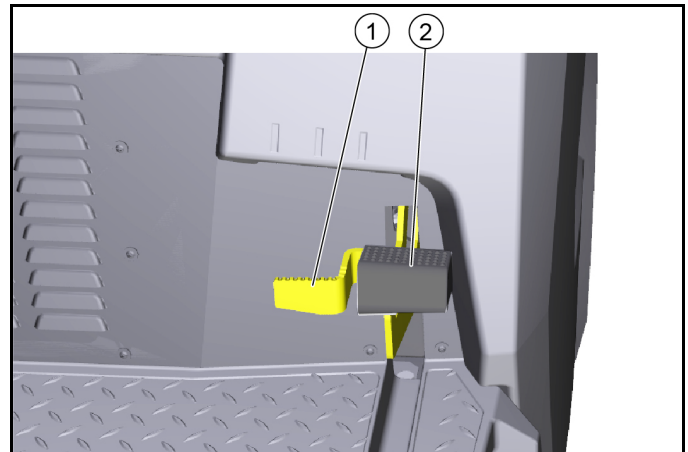
Άνοιγμα/κλείσιμο ρουμπινέτου καυσίμου



- ① Ρουμπινέτο καυσίμου

- 1 Για να ανοίξετε ή να κλείσετε το ρουμπινέτο καυσίμου, γυρίστε το στην αντίστοιχη κατεύθυνση μέχρι το τέρμα.

Εφαρμόστε / αφήστε το χειρόφρενο



- ① Απασφάλιση χειρόφρενου
- ② Χειρόφρενο

Ενεργοποιήστε το χειρόφρενο:

1. Πιέστε το χειρόφρενο (ενεργοποιείται).

Λύστε το χειρόφρενο:

2. Πατήστε το κουμπί απελευθέρωσης, το χειρόφρενο απελευθερώνεται.

Λειτουργία

Εκκίνηση της συσκευής (κινητήρας)

Υπόδειξη

Για να θέσετε σε λειτουργία τον κινητήρα, το καπό πρέπει να είναι κλειστό και ο οδηγός πρέπει να κάθεται στο κάθισμα του οδηγού.

1. Ανοίξτε το ρουμπινέτο καυσίμου.
2. Καθίστε στο κάθισμα οδηγού (διακόπτης επαφής στο κάθισμα).
3. Ρυθμίστε τον διακόπτη επιλογής προγράμματος στη θέση "Κίνηση".
4. Εισάγετε το κλειδί στον διακόπτη και γυρίστε το στη θέση "I - ON", ο κινητήρας ξεκινά.
5. Για χαμηλές εξωτερικές θερμοκρασίες: Χρησιμοποιήστε τον μοχλό τσοκ.

Οδήγηση του μηχανήματος

ΠΡΟΣΟΧΗ

Κίνδυνος τραυματισμού κατά την οπισθοπορεία

Δεν πρέπει να υπάρχει κίνδυνος για τρίτους κατά την οπισθοπορεία.

Εάν είναι απαραίτητο, ζητήστε οδηγίες.

⚠ **ΠΡΟΕΙΔΟΠΟΙΗΣΗ**

Κίνδυνος ατυχήματος

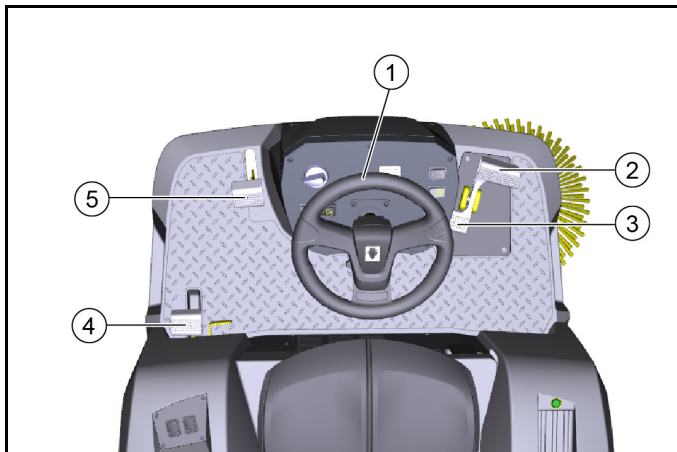
Μην οδηγείτε με ανυψωμένο κάδο απορριμμάτων.

ΠΡΟΣΟΧΗ

Κίνδυνος ζημιάς στον κινητήρα μετάδοσης!

Πριν από κάθε διαδρομή, βεβαιωθείτε ότι ο μοχλός απασφάλισης είναι κλειστός.

Πάντα πιέζετε το πεντάλ οδήγησης προσεκτικά και αργά. Μην αλλάζετε ξαφνικά από την όπισθεν στην εμπρός κίνηση ή το αντίστροφο.



- ① Τιμόνι
- ② Οδήγηση προς τα εμπρός
- ③ Οδήγηση προς τα πίσω
- ④ Χειρόφρενο
- ⑤ Θυρίδα ογκωδών απορριμμάτων

1. Πατήστε προσεκτικά το πεντάλ οδήγησης.
 - a Ρυθμίστε συνεχώς την ταχύτητα οδήγησης με το πεντάλ οδήγησης.
 - b Αποφεύγετε την απότομη ενεργοποίηση του πεντάλ.
 - c Προσαρμόστε την ταχύτητα οδήγησης στις αντίστοιχες συνθήκες.
2. Ελέγξτε την κατεύθυνση κίνησης με το τιμόνι.
3. Αφήστε το πεντάλ οδήγησης, η συσκευή φρενάρει αυτόματα και σταματά.
 - a Σε περίπτωση έκτακτης ανάγκης, εφαρμόστε επίσης το χειρόφρενο.

Λειτουργία σκούπας

Υποδείξεις για τη λειτουργία σάρωσης

⚠ ΚΙΝΔΥΝΟΣ

Κίνδυνος τραυματισμού από απότομο σταμάτημα

Κατά την οδήγηση και την εργασία καθαρισμού μην σηκώνεστε από το κάθισμα οδηγού (ο διακόπτης επαφής του καθίσματος σταματά απότομο το μηχάνημα).

⚠ ΠΡΟΕΙΔΟΠΟΙΗΣΗ

Κίνδυνος τραυματισμού από πέτρες και χαλίκια

Όταν η θυρίδα ογκωδών ρύπων είναι ανοιχτή προσέχετε τα άτομα, τα ζώα και τα αντικείμενα τριγύρω (πέτρες και χαλίκια που εκσφενδονίζονται είναι επικίνδυνα).

⚠ ΠΡΟΣΟΧΗ

Κίνδυνος ζημιάς από ταινίες συσκευασίας και παρόμοια

Μην σκουπίζετε τσέρκια, σπάγκους ή παρόμοια υλικά (ζημιά στον μηχανισμό σκουπίσματος).

Τα αντικείμενα ή τα χαλαρά εμπόδια δεν πρέπει να μετακινούνται ή να ωθούνται.

1. Για βέλτιστο αποτέλεσμα καθαρισμού, προσαρμόστε την ταχύτητα οδήγησης στις συνθήκες.
2. Η σάρωση επιτρέπεται μόνο με την ανάσυρση του κάδου απορριμμάτων.
 - a Εάν ο επιλογέας προγράμματος έχει ρυθμιστεί σε "Κίνηση", το πτερύγιο κάδου κλείνει αυτόματα.
 - b Εάν αλλάξετε τον διακόπτη επιλογής προγράμματος στη "Σάρωση", το πτερύγιο κάδου ανοίγει αυτόματα και ο κάδος απορριμμάτων είναι έτοιμος να δεχθεί απορρίμματα.
3. Αδειάζετε τον κάδο απορριμμάτων σε τακτά χρονικά διαστήματα.

- a Εάν κυρίως διαχωρίστηκε το μείγμα (βαριά απορρίμματα), αδειάστε τον κάδο νωρίτερα.

4. Κατά τον καθαρισμό επιφανειών ρυθμίστε τον διακόπτη επιλογής προγράμματος σε «Σάρωση με κυλινδρική βούρτσα».
5. Για να καθαρίσετε τις πλευρικές άκρες, χρησιμοποιήστε επίσης την πλαϊνή σκούπα, για να το κάνετε αυτό, ρυθμίστε τον διακόπτη επιλογής προγράμματος σε «Σάρωση με κυλινδρική και πλευρική βούρτσα».
6. Σταθερά εμπόδια ύψους έως 6 εκατοστών μπορούν να μετακινηθούν αργά και προσεκτικά.
7. Η διέλευση πάνω από σταθερά εμπόδια ύψους άνω των 6 cm είναι δυνατή μόνο με κατάλληλη ράμπα.

Σάρωση με κυλινδρική και πλαϊνή σκούπα

1. Για την εργασία καθαριότητας επιλέξτε κατεύθυνση πορείας εμπρός.
2. Για καθαρισμό επιφανειών: Χαμηλώστε την κυλινδρική βούρτσα ρυθμίζοντας τον διακόπτη επιλογής προγράμματος σε «Σάρωση με κυλινδρική βούρτσα».
3. Για νωπές ή υγρές επιφάνειες: Ανοίξτε το πτερύγιο υγρής σάρωσης.
4. Για καθαρισμό κοντά στην άκρη: χαμηλώστε επίσης τη δεξιά πλευρική σκούπα ρυθμίζοντας τον διακόπτη επιλογής προγράμματος σε «Σάρωση με κυλινδρική και πλευρική βούρτσα».
5. Για να παραλάβετε μεγαλύτερα αντικείμενα (50 mm): Πιέστε σύντομα το πεντάλ στο κλαπέτο χονδροκόκκων ρύπων.
6. Κατά καιρούς να καθαρίζετε το φίλτρο σκόνης.
 - a Το φίλτρο σκόνης καθαρίζεται αυτόματα σε τακτά χρονικά διαστήματα.
 - b Σε περιβάλλοντα με σκόνη, πατήστε επίσης τον διακόπτη καθαρισμού φίλτρου.

Εκκένωση κάδου απορριμμάτων

Η εκκένωση υψηλού επιπέδου της συσκευής επιτρέπει στα απορρίμματα στον κάδο απορριμμάτων να αδειάζονται απευθείας σε έναν κάδο απορριμμάτων (για μέγιστο ύψος εκφόρτωσης βλέπε κεφάλαιο "Τεχνικά δεδομένα").

⚠ ΠΡΟΣΟΧΗ

Κίνδυνος ανατροπής

Αδειάστε τον κάδο απορριμμάτων μόνο σε σταθερό και επίπεδο υπέδαφος.

Διατηρείτε κατά το άδειασμα σε χωματερές και ράμπες την απόσταση ασφαλείας.

⚠ ΠΡΟΣΟΧΗ

Κίνδυνος τραυματισμού

Βεβαιωθείτε ότι κατά τη διάρκεια της διαδικασίας αδειάσματος δεν παραμένουν άτομα ή ζώα στην περιοχή περιστροφής του κάδου απορριμμάτων.

⚠ ΠΡΟΣΟΧΗ

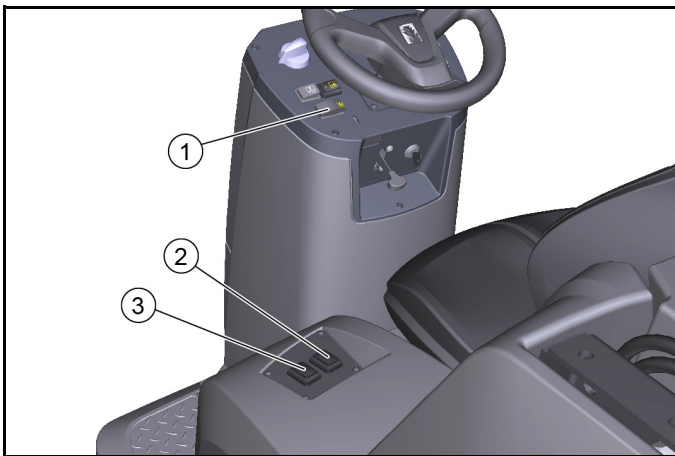
Κίνδυνος σύνθλιψης

Μην βάζετε τα χέρια σας μέσα στο σύστημα ράβδων του μηχανισμού αδειάσματος.

ΠΡΟΣΟΧΗ

Κίνδυνος ατυχήματος, κίνδυνος τραυματισμού

Δεν πρέπει να μεταβείτε στη λειτουργία σάρωσης ενώ ο κάδος είναι ανυψωμένος.



- ① Πλήκτρο εκκένωσης υψηλού επιπέδου
 - ② Ανυψώστε / χαμηλώστε τον κάδο απορριμάτων
 - ③ Ανοίξτε / κλείστε τον διακόπτη πτερυγίου κάδου
1. Ρυθμίστε τον διακόπτη επιλογής προγράμματος στη θέση "Κίνηση" (ο κάδος μπορεί να ανυψωθεί μόνο σε αυτήν τη θέση).
 2. Τοποθετήστε κατά προσέγγιση τη συσκευή.
 - a Αφού απενεργοποιήσετε τη συσκευή, περιμένετε τουλάχιστον 1 λεπτό, ώστε η σκόνη να κατακαθίσει πριν αδειάσει.
 3. Πατήστε το πλήκτρο εκκένωσης υψηλού επιπέδου στον πίνακα ελέγχου και κρατήστε το πατημένο.
 4. Πατήστε τον διακόπτη κάδου απορριμμάτων και υψώστε τον κάδο.
 - a Για άδειασμα σε κάδο απορριμμάτων, ανασηκώστε εντελώς τον κάδο και προσεγγίστε αργά το δοχείο συλλογής.
 - b Για να αδειάσετε τον κάδο, σηκώστε τον περίπου προς τα μέσα μέχρι να ανοίξει το πτερύγιο του δοχείου (εάν το ύψος εκκένωσης είναι πολύ χαμηλό, η λειτουργία του πτερυγίου του δοχείου είναι μπλοκαρισμένη).
 5. Ενεργοποιήστε το χειρόφρενο.
 6. Πατήστε τον διακόπτη πτερυγίου κάδου και αδειάστε τον κάδο.
 7. Κλείστε το πτερύγιο κάδου.
 8. Λύστε το φρένο ακινητοποίησης.
 9. Απομακρυνθείτε από το σημείο εκκένωσης.
 10. Χαμηλώστε εντελώς τον κάδο.

Απενεργοποίηση συσκευής

Όταν η συσκευή είναι απενεργοποιημένη, το φίλτρο σκόνης καθαρίζεται αυτόματα.

- 1 Τοποθετήστε τη συσκευή πάνω σε επίπεδη επιφάνεια.
- 2 Γυρίστε τον διακόπτη επιλογής προγράμματος στη θέση "Κίνηση".
- 3 Ενεργοποιήστε το χειρόφρενο.
- 4 Αφαιρέστε το κλειδί από τον διακόπτη κλειδιού.
- 5 Κλείστε το ρουμπινέτο καυσίμου.

Μεταφορά

⚠ ΚΙΝΔΥΝΟΣ

Κίνδυνος ατυχήματος κατά τη φόρτωση

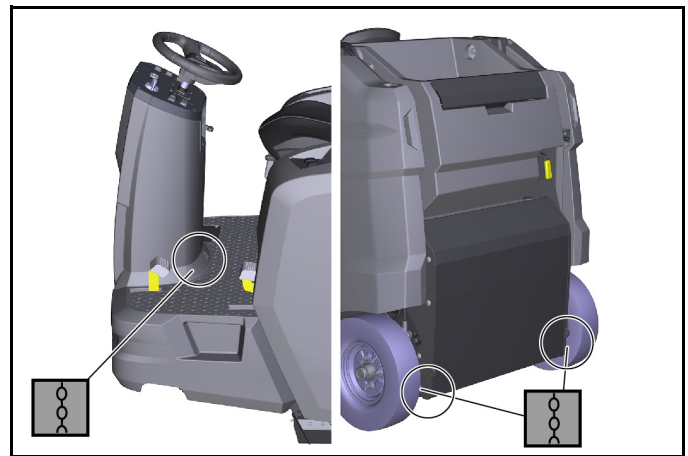
Κλείνετε πάντα τον μοχλό απασφάλισης όταν φορτώνετε τη συσκευή. Μόνο τότε είναι το σύστημα κίνησης και το χειρόφρενο έτοιμα για λειτουργία. Η συσκευή πρέπει να είναι πάντα αυτοκινούμενη σε κλίσεις ή πλαγιές.

Φόρτιση και εκφόρτωση συσκευών μόνο σε επίπεδο επίπεδο.

Κίνδυνος τραυματισμού και πρόκλησης ζημιάς

Σημειώστε το απόβαρα (βάρος μεταφοράς) της συσκευής κατά τη μεταφορά του σε ρυμουλκούμενα ή οχήματα.

Ασφαλίστε τη συσκευή σύμφωνα με τις ισχύουσες οδηγίες έναντι ολίσθησης και ανατροπής.



- 1 Κλείστε το ρουμπινέτο καυσίμου.
- 2 Ασφαλίστε το σάρωθρο στους τροχούς με σφήνες.
- 3 Ασφαλίστε το σάρωθρο με ιμάντες ή σχοινιά. Δώστε βάση στη σήμανση στην περιοχή στερέωσης στο βασικό πλαίσιο (σύμβολο αλυσίδας).
 - Τα αριστερά και δεξιά πίσω σημεία σύνδεσης είναι ανοίγματα (περίπου Ø 30 mm) στο πλαίσιο μεταξύ του πίσω τροχού και του κάδου.
 - Στο μπροστινό μέρος βρίσκεται η περιοχή στερέωσης μεταξύ του πατήματος ποδιού και του μπροστινού πύργου.
- 4 Αποσυνδέστε τον αρνητικό πόλο της μπαταρίας.
- 5 Αφαιρέστε το κλειδί.

Αποθήκευση

⚠ ΠΡΟΣΟΧΗ

Κίνδυνος τραυματισμού και πρόκλησης ζημιάς

Προσέξτε το βάρος της συσκευής κατά την αποθήκευση.

Τηρείτε τις επιπλέον υποδείξεις ασφαλείας στις οδηγίες λειτουργίας του κινητήρα.

- 1 Σβήστε το σάρωθρο πάνω σε επίπεδη επιφάνεια, σε ξηρό περιβάλλον που δεν διατρέχει κίνδυνο παγετού. Προστατέψτε από τη σκόνη με προστατευτικό κάλυμμα.
 - 2 Ασφαλίστε το σάρωθρο από την ανατροπή (φρένο στάθμευσης).
 - 3 Κλείστε το ρουμπινέτο καυσίμου.
 - 4 Αφαιρέστε το κλειδί.
 - 5 Αποσυνδέστε τον αρνητικό πόλο της μπαταρίας, εάν το σάρωθρο δεν χρησιμοποιείται για περισσότερο από 4 εβδομάδες.
 - 6 Φορτίζετε τις μπαταρίες σε διαστήματα των 2 μηνών.
- Εάν το σάρωθρο δεν χρησιμοποιείται για μεγάλο χρονικό διάστημα:**
- 1 Αποστραγγίστε πλήρως το καύσιμο από το ρεζερβουάρ.
 - 2 Αλλάξτε το λάδι κινητήρα.
 - 3 Ξεβιδώστε το μπουζί και ρίξτε 5 ml φρέσκου λαδιού κινητήρα στην οπή του μπουζί. Στρέψτε τον κινητήρα πολλές φορές χωρίς το μπουζί (μην ξεκινήσετε). Βιδώστε το μπουζί.

Φροντίδα και συντήρηση

ΠΡΟΣΟΧΗ

Τηρείτε τις υποδείξεις ασφαλείας για τη φροντίδα και συντήρηση στην αρχή των οδηγιών.

Καθαρισμός της συσκευής

ΠΡΟΣΟΧΗ

Βραχυκυκλώματα ή άλλες βλάβες. Μην καθαρίζετε τη συσκευή με σωλήνα νερού ή με δέσμη νερού υψηλής πίεσης.

ΠΡΟΣΟΧΗ

Λανθασμένος καθαρισμός

Κίνδυνος πρόκλησης ζημιάς.

Μην χρησιμοποιείτε ποτέ σκληρά ή καυστικά καθαριστικά υλικά.

⚠ ΚΙΝΔΥΝΟΣ

Κίνδυνος για την υγεία από σκόνη

Για εσωτερικό καθαρισμό με πεπιεσμένο αέρα.

Φοράτε μάσκα προστασίας από τη σκόνη και γυαλιά ασφαλείας.

Καθαρίστε το εσωτερικό της συσκευής

- 1 Ανοίξτε τις επενδύσεις.
- 2 Εξαερώστε τη συσκευή με πεπιεσμένο αέρα.
- 3 Καθαρίζετε τη συσκευή με υγρό πανί εμποτισμένο σε διάλυμα ήπιου απορρυπαντικού.
- 4 Κλείστε την επένδυση.

Καθαρίστε το εξωτερικό της συσκευής

- 1 Καθαρίζετε τη συσκευή με υγρό πανί εμποτισμένο σε διάλυμα ήπιου απορρυπαντικού.

Χρονικά διαστήματα συντήρησης

Υπόδειξη

Προκειμένου να διατηρηθεί σε ισχύ το δικαίωμα εγγύησης, όλες οι εργασίες σέρβις και συντήρησης πρέπει να εκτελούνται κατά τη διάρκεια του χρόνου εγγύησης από εξουσιοδοτημένο συνεργείο, σύμφωνα με το βιβλίο ελέγχων (ICL).

- Ο μετρητής ωρών λειτουργίας υποδεικνύει την ώρα των διαστημάτων συντήρησης.
- Τα διαστήματα για εργασίες συντήρησης και σέρβις από τον πελάτη / χειριστή αναφέρονται στο κεφάλαιο «Συντήρηση από τον πελάτη». Η εργασία πρέπει να εκτελεστεί από εξειδικευμένο ειδικό. Αν χρειαστεί, μπορούν να εμπλακούν οποιαδήποτε στιγμή ειδικοί μεταπωλητές της Kärcher.
- Οι περαιτέρω εργασίες συντήρησης πρέπει να εκτελούνται από εξουσιοδοτημένο συνεργείο σύμφωνα με τη λίστα ελέγχου. Επικοινωνήστε έγκαιρα με εξουσιοδοτημένο συνεργείο.

Συντήρηση από τον πελάτη

Υπόδειξη

Όλες οι εργασίες σέρβις και συντήρησης πρέπει να εκτελούνται από εξειδικευμένο προσωπικό. Εν ανάγκη μπορείτε να απευθυνθείτε σε εξουσιοδοτημένο αντιπρόσωπο της Kärcher. Οι εργασίες στο υδραυλικό σύστημα μπορούν να πραγματοποιηθούν μόνο από την εξουσιοδοτημένη εξυπηρέτηση πελατών.

Υπόδειξη

Για την περιγραφή ανατρέξτε στο κεφάλαιο "Εργασίες συντήρησης".

• Καθημερινά

- 1 δείτε το κεφάλαιο «Έλεγχος ασφαλείας πριν ξεκινήσετε».

• Κάθε εβδομάδα

- 1 Ελέγξτε την απρόσκοπτη κίνηση των κινητών τμημάτων.
- 2 Ελέγξτε τη ρύθμιση και το βαθμό φθοράς των στεγανοποιητικών παρεμβυσμάτων της περιοχής σάρωσης.
- 3 Ελέγξτε τις ταινίες στεγανοποίησης στο πτερύγιο κάδου για τον κάδο απορριμμάτων (3x)
- 4 Ελέγξτε την κυλινδρική και την πλαϊνή σκούπα για τυχόν φθορές.
- 5 Ελέγξτε το φίλτρο σκόνης και, εάν είναι αναγκαίο, καθαρίστε το πλαίσιο του φίλτρου.
- 6 Ελέγξτε το φίλτρο αέρα.
- 7 Ελέγξτε τα καύσιμα και τα υδραυλικά συστήματα για διαρροές.
- 8 Ελέγξτε την τάνυση, τη φθορά και τη λειτουργία των ιμάντων.

• Συντήρηση ανά 50 ώρες λειτουργίας

- 1 Καθαρίστε το φίλτρο αέρα (πιο συχνά όταν χρησιμοποιείται σε περιβάλλον με σκόνη).

• Συντήρηση ανά 100 ώρες λειτουργίας

- 1 Αλλαγή λαδιού κινητήρα (πρώτη αλλαγή μετά από 20 ώρες λειτουργίας).
- 2 Ελέγξτε και καθαρίστε τα μπουζί.
- 3 Καθαρίστε το φίλτρο αέρα.
- 4 Καθαρίστε το κυτίο αποκομιδής.

• Συντήρηση ανά 300 ώρες λειτουργίας

- 1 Αλλάξτε το φίλτρο αέρα.
- 2 Καθαρίστε το φίλτρο καυσίμου.
- 3 Αλλάξτε το μπουζί.

• Συντήρηση λόγω φθοράς

- 1 Αντικαταστήστε τα στεγανοποιητικά παρεμβύσματα.
- 2 Αντικαταστήστε την κυλινδρική σκούπα.
- 3 Αντικαταστήστε την πλαϊνή σκούπα.

Συντήρηση από το τμήμα εξυπηρέτησης πελατών

Υπόδειξη

Προκειμένου να διατηρηθεί σε ισχύ το δικαίωμα εγγύησης όλες οι εργασίες σέρβις και συντήρησης πρέπει να εκτελούνται κατά τη διάρκεια του χρόνου εγγύησης από εξουσιοδοτημένο τμήμα εξυπηρέτησης πελατών της εταιρίας Kärcher σύμφωνα με το βιβλίο ελέγχων.

- Πρώτη επιθεώρηση μετά από 20 ώρες λειτουργίας
- Συντήρηση ανά 100 ώρες λειτουργίας
- Συντήρηση ανά 300 ώρες λειτουργίας

Εργασίες συντήρησης

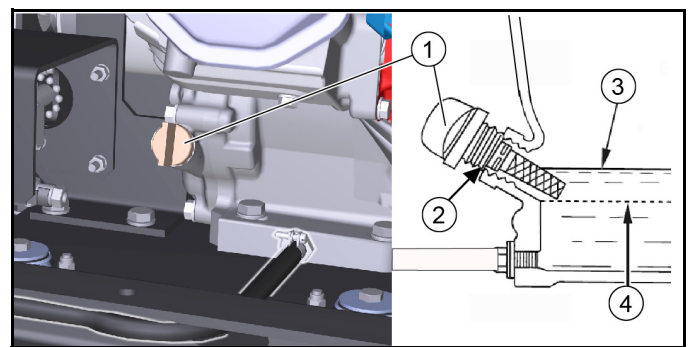
Έλεγχος στάθμης λαδιού κινητήρα / προσθήκη λαδιού

Ελέγξτε τη στάθμη λαδιού όταν η συσκευή είναι σταθευμένη και στέκεται οριζόντια.

ΠΡΟΣΟΧΗ

Κίνδυνος εγκαυμάτων

Μην αγγίζετε καυτές επιφάνειες όπως εξάτμιση ή κινητήρα.



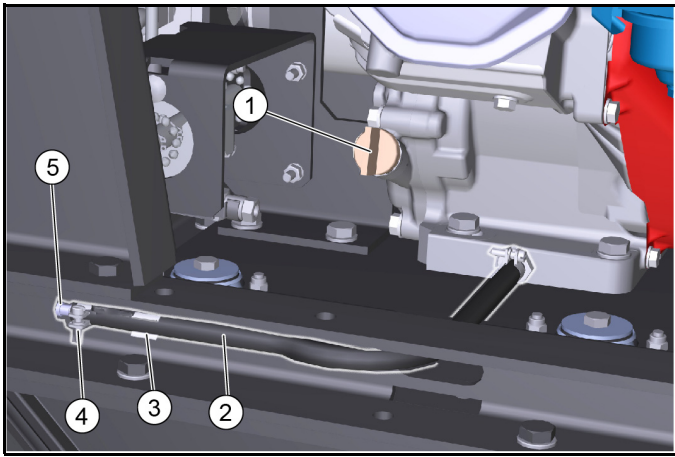
- 1 Δείκτης στάθμης λαδιού
- 2 Στόμιο πλήρωσης λαδιού
- 3 ανώτατη στάθμη λαδιού (MAX)
- 4 χαμηλότερη στάθμη λαδιού (MIN)

1. Τοποθετήστε τη συσκευή πάνω σε επίπεδη επιφάνεια.
2. Αφήστε τον κινητήρα να κρυώσει.
 - a Ελέγξτε τη στάθμη λαδιού κινητήρα όχι νωρίτερα από 5 λεπτά μετά την απενεργοποίηση του κινητήρα.
3. Ανοίξτε τη δεξιά επένδυση.
4. Ξεβιδώστε τον δείκτη στάθμης λαδιού και διαβάστε τη στάθμη λαδιού.
 - a Εάν η στάθμη λαδιού είναι κάτω από MIN, συμπληρώστε το λάδι κινητήρα.
Για τους τύπους λαδιού, βλ. κεφάλαιο «Τεχνικά χαρακτηριστικά».
 - b Απλώς συμπληρώστε έως το MAX.
5. Εάν η στάθμη λαδιού είναι σωστή, βιδώστε τον δείκτη στάθμης λαδιού.
6. Κλείστε την επένδυση.

Αλλαγή λαδιού

Αλλάξτε λάδι σε θερμό κινητήρα, για να ρέει καλύτερα το λάδι.

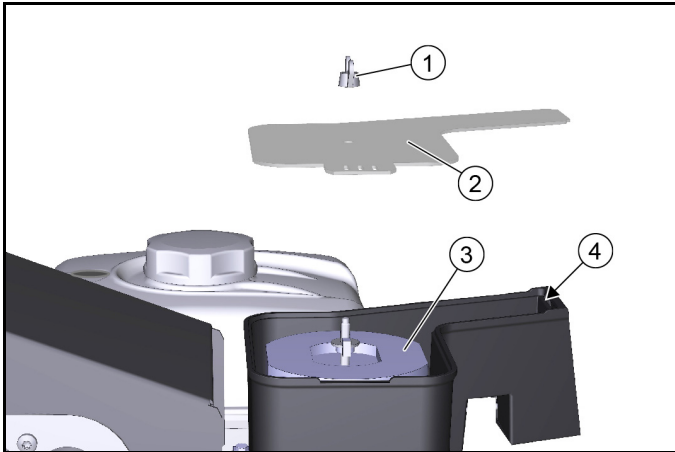
1. Απενεργοποιήστε τον κινητήρα.
2. Τοποθετήστε τη συσκευή πάνω σε επίπεδη επιφάνεια.
3. Παρέχετε ένα κατάλληλο δοχείο συλλογής για το χρησιμοποιημένο λάδι.
4. Ανοίξτε τη δεξιά επένδυση (περιστροφή).



1. Ανοιγμα στάθμης λαδιού / γεμίσματος λαδιού
 2. Ελαστικός σωλήνας εκροής
 3. Στήριγμα σωλήνα αποστράγγισης
 4. Σφιγκτήρας εύκαμπτου σωλήνα
 5. Κλείστρο
5. Ξεβιδώστε τον δείκτη στάθμης λαδιού.
 6. Βγάλτε από το στήριγμα τον σωλήνα αποστράγγισης.
 7. Ανοίξτε το σφιγκτήρα σωλήνα στον εύκαμπο σωλήνα αποστράγγισης και τραβήξτε έξω το κλείστρο.
 8. Αφήστε να αποστραγγιστεί πλήρως το λάδι στο δοχείο συλλογής.
 9. Τοποθετήστε το κλείστρο και σφίξτε με ένα σφιγκτήρα σωλήνα.
 10. Γεμίστε το νέο λάδι κινητήρα (βλ. «Τεχνικά Χαρακτηριστικά») μέχρι το κάτω άκρο του πώματος πλήρωσης.
 11. Τοποθετήστε και σφίξτε τη ράβδο μέτρησης στάθμης λαδιού.
 12. Κλείστε την επένδυση.
 13. Απορρίψτε το παλιό λάδι με φιλικό προς το περιβάλλον τρόπο.

Έλεγχος φίλτρου αέρα

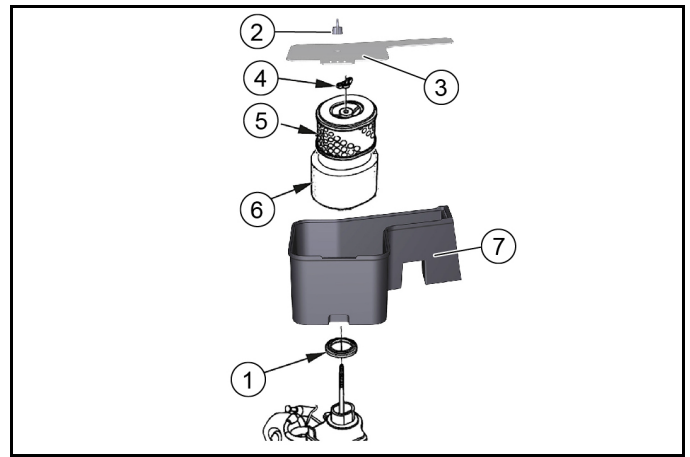
1. Ξεβιδώστε το παξιμάδι τύπου πεταλούδας.



1. Παξιμάδι τύπου πεταλούδας
 2. Καπάκι
 3. Φίλτρο αέρα
 4. Υποδοχή συγκράτησης
2. Αφαιρέστε το καπάκι.
 3. Ελέγχετε το φίλτρο αέρα για ρύπους και, εάν χρειαστεί καθαρίστε το.
 4. Σύρετε το κάλυμμα στη στερέωση και μετά τοποθετήστε το.
 - a Δώστε προσοχή στη σωστή θέση στη στερέωση.
 5. Τοποθετήστε και σφίξτε καλά το παξιμάδι τύπου πεταλούδας.

Καθαρισμός φίλτρου αέρα

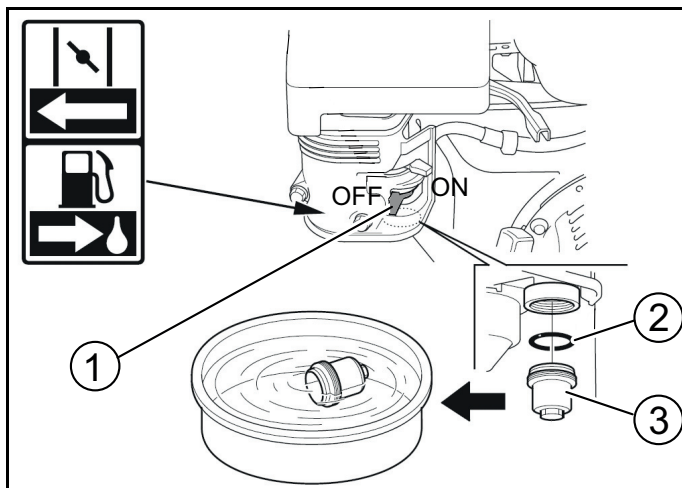
1. Ξεβιδώστε το παξιμάδι τύπου πεταλούδας στο καπάκι.



1. Λαστιχάκι στεγανοποίησης
 2. Παξιμάδι τύπου πεταλούδας καπακιού
 3. Καπάκι
 4. Παξιμάδι τύπου πεταλούδας φίλτρου αέρα
 5. Στοιχείο φίλτρου χαρτιού
 6. Στοιχείο φίλτρου αφρού
 7. Περιβλήμα φίλτρου αέρα
2. Αφαιρέστε το καπάκι.
 3. Ξεβιδώστε το παξιμάδι τύπου πεταλούδας του φίλτρου αέρα.
 4. Αφαιρέστε το στοιχείο φίλτρου αέρα.
 5. Αφαιρέστε το στοιχείο φίλτρου αφρού από το στοιχείο φίλτρου χαρτιού.
 6. Ελέγξτε για φθορές και τα δυο στοιχεία φίλτρου αέρα.
 7. Αντικαταστήστε τα ελαττωματικά στοιχεία φίλτρου αέρα.
 8. Στην επόμενη χρήση, καθαρίστε τα στοιχεία φίλτρου αέρα.
 9. Χτυπήστε μερικές φορές το στοιχείο φίλτρου χαρτιού σε μια σκληρή επιφάνεια ή φυσήξτε πεπιεσμένο αέρα από το εσωτερικό (μέγιστο 0,2 MPa).
 10. Το στοιχείο φίλτρου αφρού:
 - a Καθαρίστε σε ζεστό διάλυμα σαπουνιού.
 - b Ξεπλύνετε με κρύο νερό.
 - c Ή καθαρίστε με μη εύφλεκτο διαλυτικό μέσο.
 - d Αφήστε το να στεγνώσει.
 - e Βουτήξτε το σε καθαρό λάδι κινητήρα.
 - f Εξάγετε το πλεονάζον λάδι.
 11. Καθαρίστε με ένα υγρό πανί την εσωτερική πλευρά του καπακιού και του περιβλήματος φίλτρου αέρα. Προσέξτε ώστε να μην μαζευτεί καθόλου βρωμιά στον κινητήρα.
 12. Τοποθετήστε το στοιχείο φίλτρου αφρού στο στοιχείο φίλτρου χαρτιού.
 13. Τοποθετήστε το στοιχείο φίλτρου αέρα στο περίβλημα του φίλτρου αέρα.
 14. Προσέξτε να μην βρίσκει η στεγανοποίηση μεταξύ περιβλήματος φίλτρου αέρα και κινητήρα.
 15. Τοποθετήστε και σφίξτε καλά το παξιμάδι τύπου πεταλούδας του φίλτρου αέρα.
 16. Τοποθετήστε το καπάκι.
 17. Τοποθετήστε και σφίξτε καλά το παξιμάδι τύπου πεταλούδας του καπακιού.

Καθαρίστε το κουτί αποκομιδής

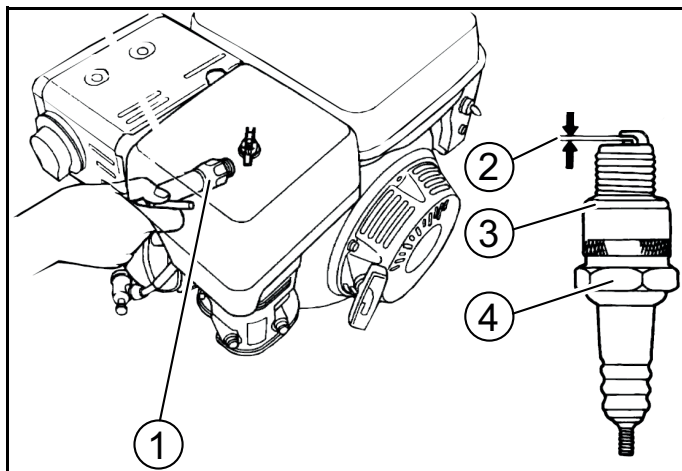
1. Γυρίστε το ρουμπινέτο καυσίμων στη θέση «OFF».



- 1 Ρουμπινέτο καυσίμων
- 2 Ο-ριγκ
- 3 Κουτί αποκομιδής
2. Ξεβιδώστε το κουτί αποκομιδής.
3. Αφαιρέστε το Ο-ριγκ.
4. Μην καθαρίζετε το κουτί αποκομιδής σε μη εύφλεκτα διαλυτικά μέσα.
5. Αφήστε να στεγνώσει καλά το κουτί αποκομιδής.
6. Τοποθετήστε το Ο-ριγκ στο περίβλημα.
7. Γυρίστε προς τα μέσα και σφίξτε το κουτί αποκομιδής.
8. Γυρίστε το ρουμπινέτο καυσίμων στη θέση «ON».
9. Ελέγξτε το κουτί αποκομιδής για στεγανή στήριξη.
10. Γυρίστε το ρουμπινέτο καυσίμων στη θέση «OFF».

Ελέγξτε και ρυθμίστε τον σπινθηριστή.

1. Αφαιρέστε τη σύνδεση βύσματος σπινθηριστή.
2. Καθαρίστε την περιοχή του σπινθηριστή για να μην εισέλθει βρωμιά στον κινητήρα, όταν αφαιρεθεί ο σπινθηριστής.
3. Ξεβιδώστε τον σπινθηριστή με κλειδί για σπινθηριστή 13/16”.



- 1 Κλειδί για σπινθηριστή
- 2 0,7...0,8 mm
- 3 Λαστιχάκι στεγανοποίησης
- 4 Σπινθηριστής
4. Αντικαταστήστε σπινθηριστή με φθαρμένα ηλεκτρόδια ή σπασμένο μονωτή.
5. Ελέγξτε την απόσταση ηλεκτροδίων του σπινθηριστή. Σημείο ρύθμισης 0,7...0,8 mm.
6. Ελέγξτε τη στεγανοποίηση του σπινθηριστή για ζημιές.

ΠΡΟΣΟΧΗ

Κίνδυνος πρόκλησης ζημιών

Ο κλειδωμένος σπινθηριστής μπορεί να υπερθερμανθεί και να καταστρέψει τον κινητήρα. Ένας σπινθηριστής που έχει βιδωθεί σφικτά καταστρέφει το σπείρωμα στον κινητήρα.

Να τηρείτε τις ακόλουθες οδηγίες για να σφίξετε τον σπινθηριστή.

7. Γυρίστε προς τα μέσα, με το χέρι τον σπινθηριστή. Μην ανατρέπετε το σπείρωμα.
8. Γυρίστε προς τα μέσα τον σπινθηριστή με το κλειδί για σπινθηριστή μέχρι το τέρμα και σφίξτε ως ακολούθως.
 - a Σφίξτε έναν παλιό σπινθηριστή σε περιστροφή 1/8...1/4.
 - b Σφίξτε έναν νέο σπινθηριστή σε περιστροφή 1/2.
9. Περάστε τη σύνδεση βύσματος σπινθηριστή.

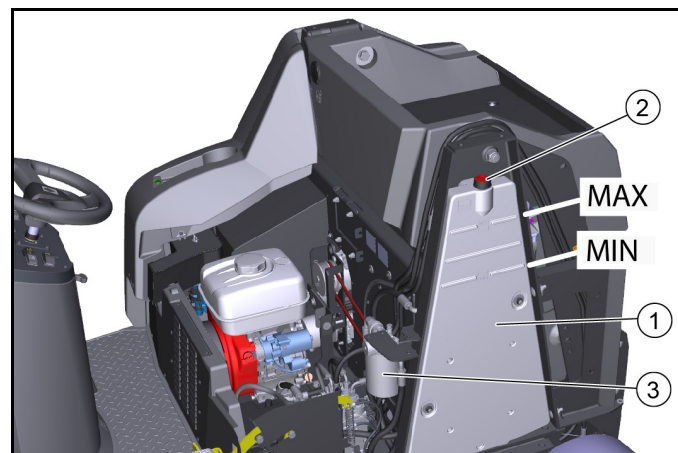
Έλεγχος στάθμης και συμπλήρωση υδραυλικού λαδιού

ΠΡΟΣΟΧΗ

Κίνδυνος ζημιών στο υδραυλικό σύστημα

Δώστε προσοχή στην απόλυτη καθαριότητα κατά την επαναπλήρωση.

Εργασία του υδραυλικού συστήματος μόνο μέσω του εξουσιοδοτημένου τμήματος εξυπηρέτησης πελατών.



Σχήμα χωρίς καπό

- 1 Δοχείο υδραυλικού λαδιού
- 2 Καπάκι ανεμιστήρα / στόμιο πλήρωσης
- 3 Φίλτρο υδραυλικού λαδιού
1. Σβήστε τη συσκευή.
2. Ανοίξτε το καπό.
3. Ελέγχετε τη στάθμη υδραυλικού λαδιού με κρύο κινητήρα.
 - a Η σωστή στάθμη λαδιού υδραυλικού συστήματος πρέπει να βρίσκεται μεταξύ του σημαδιού μέγιστης MAX και του σημαδιού ελάχιστης MIN στάθμης.
4. Αν χρειάζεται, συμπληρώστε υδραυλικό λάδι.
 - a Αφαιρέστε το καπάκι ανεμιστήρα.
 - b Συμπληρώστε υδραυλικό λάδι.
Είδη υδραυλικού λαδιού: * βλ. κεφάλαιο «Τεχνικά χαρακτηριστικά».
 - c Συνδέστε το καπάκι ανεμιστήρα.
5. Κλείστε το καπό.

Αντικατάσταση οπίσθιου τροχού

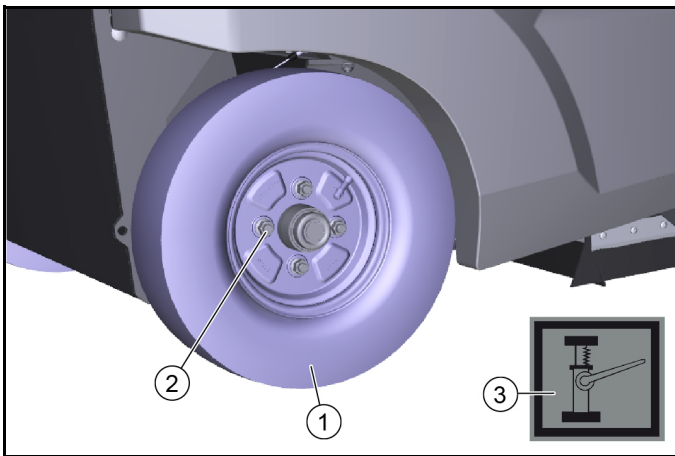
Δ ΠΡΟΕΙΔΟΠΟΙΗΣΗ

Κίνδυνος τραυματισμού

Σταθμεύστε το όχημα μόνο σε σταθερή επιφάνεια.

Ελέγξτε για σταθερότητα το έδαφος. Επιπλέον, ασφαλίστε τη συσκευή από το κύλισμα του τροχού.

Χρησιμοποιήστε κατάλληλο γρύλο εμπορίου.



- ① Πίσω τροχός
- ② Παξιμάδι τροχού (4x)
- ③ Εικονίδιο σημείου στήριξης

1. Τοποθετήστε το όχημα πάνω σε επίπεδη επιφάνεια.
 - a Ελέγξτε για σταθερότητα το έδαφος.
 - b Ασφαλίστε τη συσκευή έναντι απομάκρυνσης.
 - c Ανοίξτε την επένδυση ή το καπό.
2. Τοποθετήστε το γρύλο στα επισημασμένα σημεία στήριξης στο πλαίσιο.
3. Λύστε τα παξιμάδια τροχού με κατάλληλο εργαλείο κατά περ. 1 περιστροφή.
4. Ανυψώστε τη μηχανή με γρύλο.
5. Ξεβιδώστε και αφαιρέστε τα παξιμάδια των τροχών.
6. Αφαιρέστε τον τροχό.
7. Επισκευάστε τον ελαττωματικό τροχό σε εξειδικευμένο συνεργείο ή αντικαταστήστε τον.
8. Τοποθετήστε τον τροχό, βιδώστε τα παξιμάδια του τροχού μέχρι το τέρμα και σφίξτε ελαφρά.
9. Χαμηλώστε τη συσκευή με γρύλο.
10. Κλείστε την επένδυση ή το καπό
11. Σφίξτε τα παξιμάδια του τροχού με την απαιτούμενη ροπή (56 Nm).

Αντικατάσταση πρόσθιου τροχού

1. Επικοινωνήστε με την εξυπηρέτηση πελατών για να αφαιρέσετε τον μπροστινό τροχό.

Αλλαγή πλαινής σκούπας

Χάρη στην πλωτή στήριξη της πλευρικής σκούπας, το μοτίβο σάρωσης προσαρμόζεται αυτόματα όταν είναι φθαρμένες οι τρίχες. Σε μεγάλη φθορά (μήκος τρίχας περίπου 10 cm), αντικαταστήστε την πλαινή σκούπα.



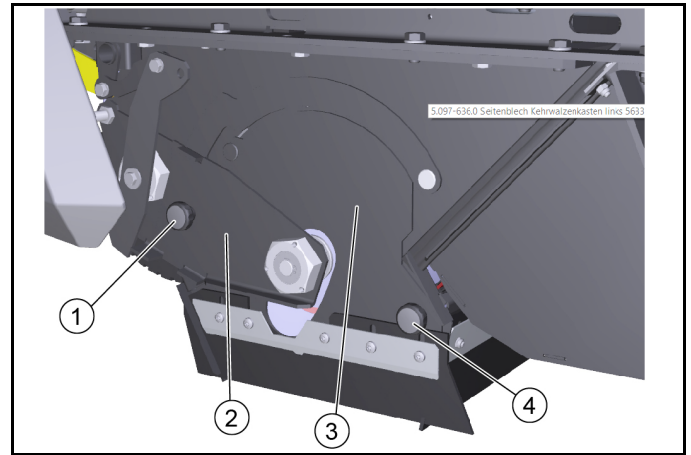
- ① Πλαινή σκούπα
 - ② Βίδες
1. Σβήστε τη συσκευή.
 2. Ξεβιδώστε 3 βίδες στην κάτω πλευρά.
 3. Αφαιρέστε την πλευρική σκούπα.
 4. Όποτε χρειάζεται, καθαρίζετε την υποδοχή.

5. Βάλτε τη νέα πλαινή σκούπα στην υποδοχή και στερεώστε την με βίδες.

Αντικατάσταση/έλεγχος κυλινδρικής σκούπας

Αποσυναρμολόγηση κυλινδρικής σκούπας

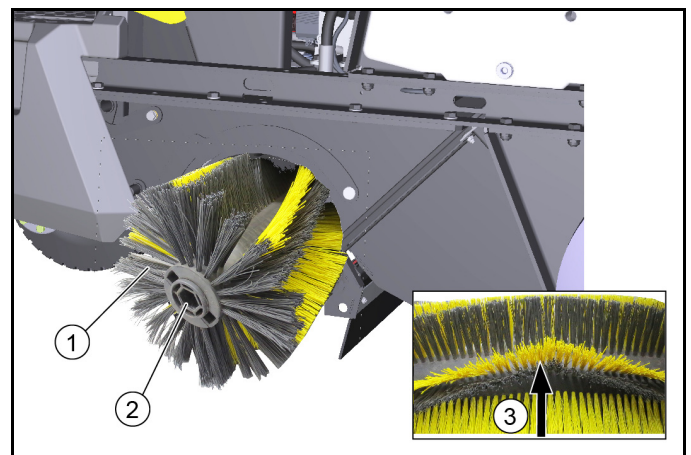
Χάρη στην πλωτή στήριξη της κυλινδρικής βούρτσας, το μοτίβο σάρωσης προσαρμόζεται αυτόματα όταν είναι φθαρμένες οι τρίχες. Αντικαταστήστε σε περίπτωση μεγάλης φθοράς (το αποτέλεσμα καθαρισμού δεν είναι ικανοποιητικό).



- ① Βίδα συγκράτησης, αριστερά
- ② Πλάκα έδρασης
- ③ Πλάκα κάλυψης
- ④ Βίδα συγκράτησης, δεξιά

1. Σβήστε τη συσκευή.
2. Ανοίξτε το καπό.
3. Χαμηλώστε την κυλινδρική βούρτσα (με τον κινητήρα σβηστό).
4. Ξεβιδώστε την αριστερή βίδα συγκράτησης.
5. Αφαιρέστε την πλάκα έδρασης.
6. Ξεβιδώστε τη δεξιά βίδα συγκράτησης.
7. Αφαιρέστε την πλάκα κάλυψης.
8. Βγάλτε την κυλινδρική σκούπα.

Συναρμολόγηση κυλινδρικής σκούπας



- ① Κυλινδρική σκούπα
- ② Υποδοχή κυλινδρικής σκούπας
- ③ Ευθυγράμμιση των τριχών προς την κατεύθυνση οδήγησης

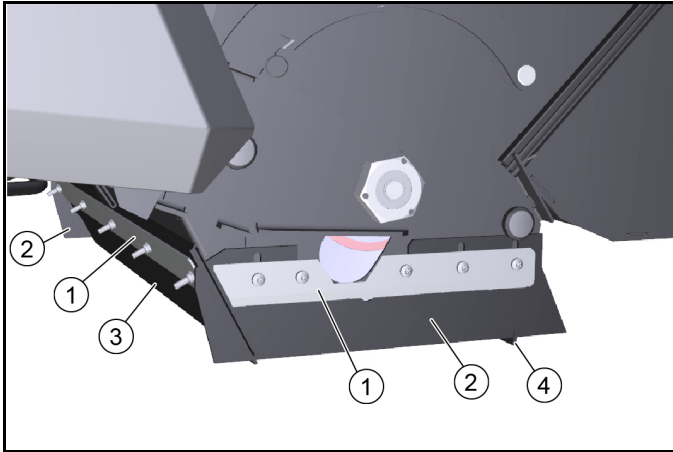
1. Ελέγξτε την κυλινδρική βούρτσα για τυχόν φθορά και τυλιγμένες ταινίες.
2. Εάν χρειάζεται: Τοποθετήστε νέα κυλινδρική σκούπα.
3. Κατά την εγκατάσταση, βεβαιωθείτε ότι οι τρίχες είναι σωστά ευθυγραμμισμένες (οι υποδοχές της κυλινδρικής σκούπας είναι ίδιες).
4. Τοποθετήστε τις πλάκες κάλυψης και έδρασης με την αντίστροφη σειρά.

Αντικατάσταση / ρύθμιση στεγανοποιητικών λωρίδων

Λωρίδες στεγανοποίησης	Τιμή ρύθμισης
Πλαϊνές λωρίδες στεγανοποίησης	Απόσταση από το δάπεδο 0 - 1 mm
Μπροστινή λωρίδα στεγανοποίησης	Προεξοχή 10-15 mm
Πίσω λωρίδα στεγανοποίησης	Προεξοχή 5-10 mm

Υπόδειξη

Η προεξοχή της μπροστινής και της πίσω λωρίδας στεγανοποίησης καθορίζει την κατανομή του χείλους στεγανοποίησης προς τα πίσω κατά την κίνηση προς τα εμπρός. Με τη σωστή ρύθμιση οι πλαϊνές λωρίδες στεγανοποίησης πρέπει να έχουν κάποια απόσταση από το έδαφος.



1. Στήριγμα
 2. Πλαϊνή λωρίδα στεγανοποίησης
 3. Μπροστινή λωρίδα στεγανοποίησης
 4. Πίσω λωρίδα στεγανοποίησης
1. Λύστε το στήριγμα των λωρίδων στεγανοποίησης.
 2. Ρυθμίστε τη λωρίδα μετατοπίζοντάς την στις επιμήκεις οπές.

α Για τις τιμές ανατρέξτε στον πίνακα.

3. Αν η ρύθμιση είναι σωστή, στερεώστε τις λωρίδες στεγανοποίησης.

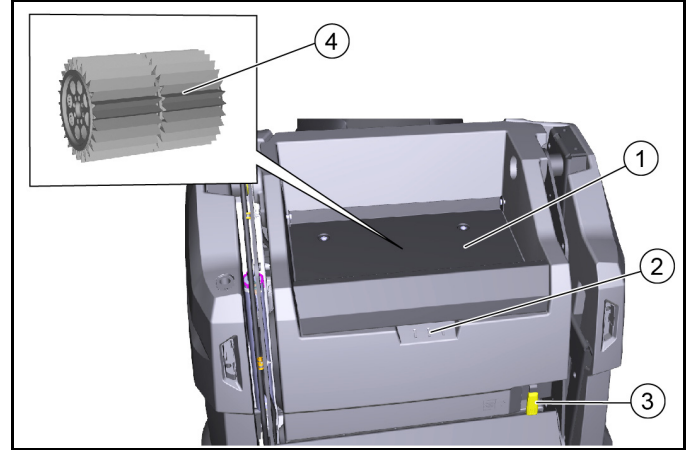
Έλεγχος / αλλαγή φίλτρου σκόνης

⚠ ΚΙΝΔΥΝΟΣ

Κίνδυνος για την υγεία από σκόνη

Κατά τις εργασίες στο φίλτρο φοράτε προστατευτική μάσκα και προστατευτικά γυαλιά.

Κατά τις εργασίες με λεπτή σκόνη τηρείτε τους κανονισμούς ασφαλείας.



1. Κάλυμμα
2. Κοίλωμα χειρολαβής
3. Μοχλός φίλτρου σκόνης
4. Φίλτρο σκόνης (στρογγυλό φίλτρο)

1. Σβήστε τη συσκευή.
2. Περιμένετε τουλάχιστον 1 λεπτό για να καθίσει η σκόνη.
3. Περιστρέψουμε το κάλυμμα προς τα πάνω στη λαβή.
4. Μετακινήστε το μοχλό φίλτρου σκόνης προς τα δεξιά.
5. Αφαιρέστε το φίλτρο προς τα πάνω.
6. Εάν χρειάζεται: Καθαρίστε το φίλτρο (με αναρρόφηση ή με προσεκτικό κτύπημα) ή τοποθετήστε καινούργιο.

Αντιμέτωπιση βλαβών

Με τη βοήθεια του παρακάτω πίνακα μπορείτε να αντιμετωπίσετε μόνοι σας απλές βλάβες.

Για όλες τις βλάβες που δεν παρατίθενται εδώ επικοινωνήστε με το τμήμα εξυπηρέτησης πελατών (σέρβις)!

⚠ ΚΙΝΔΥΝΟΣ

Κίνδυνος ατυχήματος και τραυματισμού από ακούσια κίνηση του οχήματος

Πριν από κάθε εργασία φροντίδας και συντήρησης απενεργοποιείτε το όχημα και αφαιρείτε το κλειδί της μίζας.

⚠ ΚΙΝΔΥΝΟΣ

Κίνδυνος ηλεκτροπληξίας

Κατά την εκτέλεση εργασιών στα ηλεκτρικά εξαρτήματα αποσυνδέστε την μπαταρία.

Οι εργασίες επισκευής και οι εργασίες στα ηλεκτρικά εξαρτήματα πρέπει να διεξάγονται μόνο από το εξουσιοδοτημένο τμήμα εξυπηρέτησης πελατών.

Ασφαλίσεις συσκευών

Εάν μια λειτουργία αποτύχει, μπορείτε να ελέγξετε τις ασφαλίσεις της συσκευής πριν αποδομήσετε την εξυπηρέτηση πελατών.

⚠ ΠΡΟΕΙΔΟΠΟΙΗΣΗ

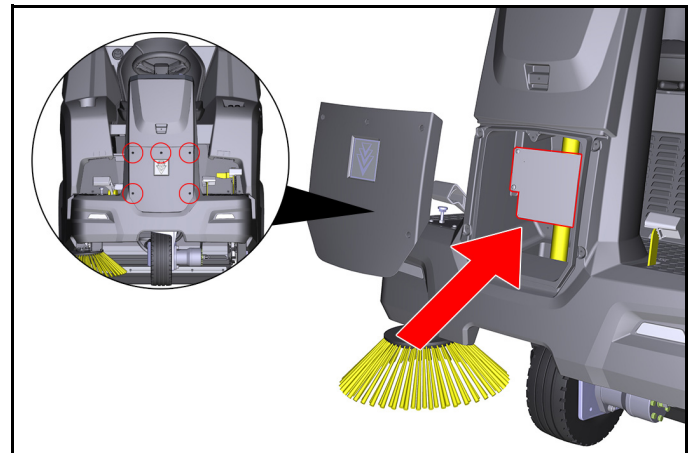
Κίνδυνος πρόκλησης ζημιών από λανθασμένο χειρισμό

Τα στοιχεία του χειριστήριου ή της συσκευής μπορούν να καταστραφούν από εσφαλμένα τοποθετημένες ασφαλίσεων συσκευών!

Αντικαταστήστε τις ασφαλίσεις της συσκευής μόνο με ασφαλίσεις του ίδιου σχεδιασμού (επίπεδη ασφάλιση) και τιμή (A)

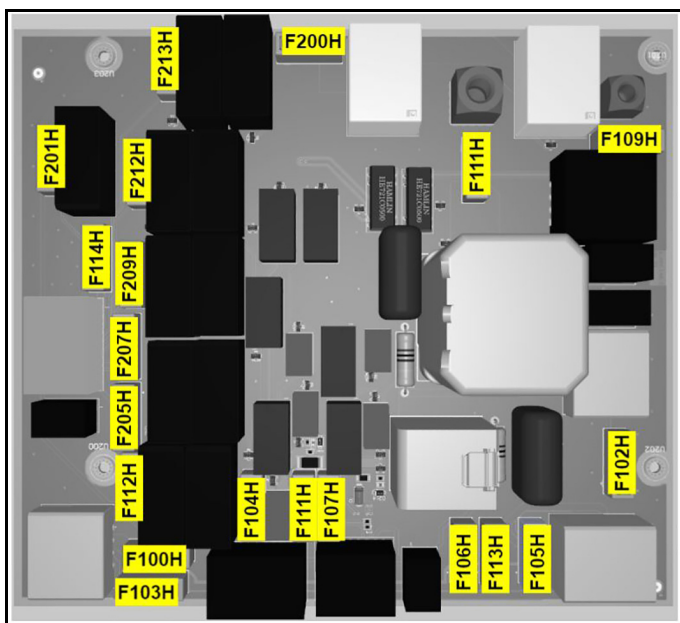
Οι ασφαλίσεις της συσκευής βρίσκονται στον ηλεκτρονικό χειριστήριο του οχήματος.

Το χειριστήριο είναι τοποθετημένο κάτω από το μπροστινό κάλυμμα της κολόνας διεύθυνσης:



1. Απενεργοποιήστε τη συσκευή και ασφαλίστε την από κύλιση.
2. Αποσυνδέστε τον αρνητικό πόλο της μπαταρίας.
3. Ξεβιδώστε 5 βίδες από το μπροστινό κάλυμμα.
4. Αφαιρέστε το κάλυμμα.
5. Εντοπίστε ελαττωματική ασφάλιση συσκευής χρησιμοποιώντας τον πίνακα.
6. Αντικαταστήστε τις ελαττωματικές ασφαλίσεις συσκευής.
7. Τοποθετήστε πάλι το κάλυμμα.
8. Επανασυνδέστε τον αρνητικό πόλο της μπαταρίας.

Ασφαλίσεις συσκευής (επισκόπηση)



Ασφάλιση συσκευής	Τιμή (A)	Χαρακτηρισμός
F100H	7,5	Διακόπτης με κλειδί
F102H	7,5	Φως εργασίας
F103H	7,5	Αντλία νερού
F104H	3	LED
F105H	7,5	Φως εργασίας
F106H	3	Μπλε σημείο
F107H	1	Μετρητής TCU
F109H	5	Φίλτρο κινητήρα
F110H	5	Κόρνα
F111H	10	Κινητήρες ανύψωσης
F112H	5	Εκκίνηση κινητήρα
F113H	1	Περιστρεφόμενος φάρος
F114H	1	Εκκένωση αισθητήρα θέσης
F200H	30	Κύρια ασφάλεια
F201H	3	K1 Κύρια βαλβίδα
F205H	3	K7
F207H	3	K6 Κλείστε το πεπερύγιο
F209H	3	K3 Ανοίξτε το πεπερύγιο
F212H	3	Κατέβασμα K5
F213H	3	Ανύψωση K2

Σφάλμα	Αντιμετώπιση
Ο κινητήρας δεν θα ξεκινήσει	<ul style="list-style-type: none"> ● Ελέγξτε / φορτίστε την μπαταρία της μίζας. ● Πλήκτρο διακόπτη στη θέση "I - ON". ● Ο επιλογέας προγράμματος μεταβαίνει στη θέση "Κίνηση" ● Για χαμηλές εξωτερικές θερμοκρασίες: Χρησιμοποιήστε τον μοχλό τσοκ. ● Καθίστε στο κάθισμα οδηγού (ενεργοποιείται ο διακόπτης επαφής καθίσματος). ● Κλείστε πλήρως το καπό και τη δεξιά επένδυση. ● Ελέγξτε τη στάθμη λαδιού κινητήρα, συμπληρώστε το λάδι κινητήρα εάν είναι απαραίτητο. ● Προσθέστε καύσιμο. ● Ανοίξτε το στρόφιγγα καυσίμου. ● Ελέγξτε το μπουζί.
Ο κινητήρας λειτουργεί ακανόνιστα	<ul style="list-style-type: none"> ● Ελέγξτε τη στάθμη πλήρωσης της δεξαμενής καυσίμου. ● Ελέγξτε τη θέση του μοχλού τσοκ. ● Ελέγξτε τις συνδέσεις και τις γραμμές του συστήματος καυσίμου. ● Ελέγξτε / καθαρίστε / αντικαταστήστε το μπουζί. ● Καθαρίστε / αντικαταστήστε το φίλτρο αέρα.
Ο κινητήρας λειτουργεί αλλά η συσκευή δεν κινείται ή κινείται μόνο πολύ αργά	<ul style="list-style-type: none"> ● Λύστε το φρένο ακινητοποίησης. ● Ελέγξτε τη θέση του μοχλού απασφάλισης. ● Ελέγξτε / συμπληρώστε τη στάθμη πλήρωσης της δεξαμενής υδραυλικού λαδιού. ● Σε θερμοκρασίες υπό το μηδέν και κρύο υδραυλικό λάδι: Αφήστε τη συσκευή να λειτουργήσει για τουλάχιστον 3 λεπτά για να ζεσταθεί.
Ο κινητήρας δεν απενεργοποιείται (ο διακόπτης επιλογής προγράμματος και ο διακόπτης με κλειδί βρίσκονται στη θέση OFF)	<ul style="list-style-type: none"> ● Βενζινοκινητήρας: <ul style="list-style-type: none"> a Ανοίξτε το καπό (προσέξτε τον περιστρεφόμενο τραπεζοειδή ιμάντα). b Κλείστε το ρουμπινέτο καυσίμου.
Σκόνη κατά το σκούπισμα / ανεπαρκής αναρροφητική ισχύς	<ul style="list-style-type: none"> ● Αδειάστε το δοχείο απορριμμάτων. ● Ελέγξτε / καθαρίστε / αντικαταστήστε το φίλτρο σκόνης. <ul style="list-style-type: none"> a Ελέγξτε τη σωστή εφαρμογή του φίλτρου σκόνης. b Καθαρίζετε το φίλτρο σκόνης όταν είναι λίγο λερωμένο. c Σε περίπτωση φθοράς ή έντονων ρύπων το φίλτρο σκόνης πρέπει να αλλάξει. ● Ελέγξτε τον βαθμό φθοράς των στεγανοποιητικών παρεμβυσμάτων της περιοχής σάρωσης. Ρυθμίστε ξανά ή αντικαταστήστε εάν είναι απαραίτητο. ● Ελέγξτε / αντικαταστήστε τις στεγανοποιήσεις στην κασέτα φίλτρου. ● Ελέγξτε / αντικαταστήστε τα στεγανοποιητικά παρεμβύσματα στον κάδο απορριμμάτων.

Σφάλμα	Αντιμετώπιση
Το αποτέλεσμα καθαρισμού δεν είναι ικανοποιητικό	<ul style="list-style-type: none"> ● Ελέγξτε την κυλινδρική βούρτσα και την πλευρική σκούπα για φθορά, αν χρειάζεται αντικαταστήστε τις. ● Ελέγξτε τις λωρίδες στεγανοποίησης για φθορά, εν ανάγκη ρυθμίστε ή αντικαταστήστε τις. ● Ελέγξτε τη λειτουργία του κλαπέτου χονδρόκοκκων ρύπων. ● Κλείστε τη θυρίδα υγρού σκουπίσματος. ● Ελέγξτε τη στάθμη στο δοχείο υδραυλικού λαδιού. ● Ελέγξτε τη στεγανότητα του υδραυλικού συστήματος.
Η κυλινδρική ή η πλαϊνή σκούπα δεν περιστρέφονται	<ul style="list-style-type: none"> ● Περιστρέψτε τον διακόπτη επιλογής προγράμματος στο επιθυμητό πρόγραμμα σάρωσης. ● Ελέγξτε τη στάθμη πλήρωσης της δεξαμενής λαδιού υδραυλικού συστήματος. ● Ελέγξτε τη στεγανότητα του υδραυλικού συστήματος. ● Ελέγξτε την κυλινδρική και την πλαϊνή σκούπα για τυλιγμένες ταινίες. ● Επικοινωνήστε με την εξυπηρέτηση πελατών.
Η εκκένωση του δοχείου απορριμμάτων δεν λειτουργεί	<ul style="list-style-type: none"> ● Η βίδα προστασίας στον κάδο απορριμμάτων (πλευρικά αριστερά και δεξιά) έχει κοπεί, αντικαταστήστε τη σπασμένη βίδα. ● Επικοινωνήστε με την εξυπηρέτηση πελατών.

Εξαρτήματα / Ανταλλακτικά

Στη συνέχεια παρατίθεται (αποσπασματικά) μια επισκόπηση των αναλώσιμων και των προαιρετικών παρελκόμενων.

Παρελκόμενα	Περιγραφή	Κωδ. παραγγελίας
Πλαϊνή σκούπα, κανονική	Για εσωτερικούς και εξωτερικούς χώρους	6.905-986.0
Πλαϊνή σκούπα, μαλακή	Για λεπτή σκόνη σε εσωτερικές και εξωτερικές επιφάνειες Ανθεκτική στην υγρασία	6.906-133.0
Πλαϊνή σκούπα, σκληρή	Για αφαίρεση προσκολλημένων ακαθαρσιών σε εξωτερικούς χώρους Ανθεκτική στην υγρασία	6.906-065.0
Σκούπα ζιζανίων	Πλευρική σκούπα για την αφαίρεση ζιζανίων	6.906-065.0
Κυλινδρική σκούπα, κανονική	Για εσωτερικούς και εξωτερικούς χώρους Ανθεκτική στη φθορά και την υγρασία	6.905-095.0
Κυλινδρική σκούπα, μαλακή	Για λεπτή σκόνη σε εσωτερικές και εξωτερικές επιφάνειες Ανθεκτική στην υγρασία	6.905-190.0
Κυλινδρική σκούπα, σκληρή	Για αφαίρεση προσκολλημένων ακαθαρσιών σε εξωτερικούς χώρους Ανθεκτική στην υγρασία	6.905-191.0
Φίλτρο σκόνης (στρογγυλό φίλτρο)		6.414-532.0
Στεγανοποιητική λωρίδα, πλάι αριστερά και δεξιά		5.365-078.0
Στεγανοποιητική λωρίδα, πίσω		5.365-053.0
Στεγανοποιητική λωρίδα, εμπρός		5.294-000.0
Πρόσθετος εξοπλισμός, πλαϊνή σκούπα αριστερά	Πρέπει να τοποθετηθεί από το τμήμα εξυπηρέτησης πελατών	2.852-912.7
Μπροστινός τροχός	Ως ανταλλακτικό	6.435-120.0
Πίσω τροχός	Ως ανταλλακτικό	6.435-291.0

Παρελκόμενα Home Base	Περιγραφή	Κωδ. παραγγελίας
Προσαρμογέας	Για στερέωση σε ράγα Home Base (μηχάνημα)	5.035-488.0
Διπλό άγκιστρο	Μπορεί να χρησιμοποιείται μόνο σε συνδυασμό με προσαρμογέα	6.980-077.0
Δοχείο απορρυπαντικού	Μπορεί να χρησιμοποιείται μόνο σε συνδυασμό με προσαρμογέα	4.070-006.0
Σετ λαβίδας ογκωδών ρύπων	Λαβίδα χονδρόκοκκων ρύπων, συμπεριλαμβανομένης της προσάρτησης στη συσκευή	4.035-524.0

Τεχνικά χαρακτηριστικά

		KM 100/120 R G
Στοιχεία ισχύος συσκευής		
Ταχύτητα πορείας (max)	km/h	7
Ταχύτητα εργασίας (max)	km/h	7
Ικανότητα ανάβασης (max)	%	18
Πλάτος εργασίας χωρίς πλαϊνές σκούπες	mm	730
Πλάτος εργασίας με 1 πλαϊνή σκούπα	mm	1000
Θεωρητική επιφανειακή απόδοση		
Επιφανειακή απόδοση	m ² /h	7000
Μπαταρία		
Τύπος μπαταρίας		χωρίς συντήρηση
Τάση μπαταρίας	V	12
Περιβαλλοντικές συνθήκες		
Θερμοκρασία περιβάλλοντος	°C	-5 ... +40
Υγρασία αέρα, χωρίς συμπύκνωση	%	0 – 90
Διαστάσεις και βάρη		
Μήκος	mm	1660
Πλάτος	mm	1110
Ύψος	mm	1355
Απόβαρο (βάρος μεταφοράς)	kg	570
Επιτρεπόμενο συνολικό βάρος	kg	944
Πλάτος κυλινδρικής σκούπας	mm	730
Διάμετρος κυλινδρικής σκούπας	mm	285
Διάμετρος πλαϊνής σκούπας	mm	410
Δοχείο απορριμμάτων		
Χωρητικότητα δοχείου απορριμμάτων	l (kg)	120
Ύψος εκφόρτωσης (max)	mm	1520
Φίλτρο και σύστημα αναρρόφησης		
Επιφάνεια φίλτρου	m ²	6
Κινητήρας εσωτερικής καύσης		
Τύπος κινητήρα		Honda GX 270
Τύπος κατασκευής		1 κύλινδρος 4 κύκλοι
Κυβισμός	cm ³	270
Εκπομπές CO ₂ σύμφωνα με τις διαδικασίες μέτρησης του κανονισμού 2016/1628 της ΕΕ (επίπεδο V)	g/kWh	762
Τρόπος ψύξης		Αερόψυκτος
Ισχύς κινητήρα	kW/PS	6,0 / 8,2
Τύπος σπινθηριστή		BPR6ES (NGK)
Χωρητικότητα δοχείου καυσίμου	l	5,3
Αριθμός στροφών κινητήρα	1/min	3600
Επιπρόσθετη διάρκεια με γεμάτη δεξαμενή	h	ca. 3,5
Υλικά λειτουργίας		
Είδος καυσίμου		αμόλυβδη βενζίνη (min. 91 οκτάνιο)
Τύπος λαδιού κινητήρα		API SJ
Ποσότητα λαδιού κινητήρα	l	1,1
Είδος λαδιού		SAE 10W30
Είδος υδραυλικού λαδιού		Shell Tellus S 3 V 68
Ελαστικά		
Μέγεθος ελαστικών, εμπρός		ø 300 mm
Μέγεθος ελαστικών, πίσω		4.00-8 6PR
Πίεση ελαστικών	MPa (bar)	0,6 (6)
Μετρημένες τιμές κατά EN 60335-2-72		
Τιμή δονήσεων χεριού-βραχίονα	m/s ²	1,9
Τιμή δονήσεων καθίσματος	m/s ²	0,4
Στάθμη ηχητικής πίεσης L _{pA}	dB(A)	79
Αβεβαιότητα	dB(A)	2,5
Στάθμη ηχητικής ισχύος L _{WA} + Αβεβαιότητα K _{WA}	dB(A)	95

Με την επιφύλαξη τεχνικών αλλαγών.

Δήλωση συμμόρφωσης ΕΕ

Με το παρόν δηλώνουμε ότι η παρακάτω μηχανή λόγω του σχεδιασμού και του τύπου κατασκευής της καθώς και στην έκδοση την οποία έχουμε διαθέσει στην αγορά πληροί τις σχετικές βασικές απαιτήσεις για την ασφάλεια και την υγεία των Οδηγών ΕΕ. Σε περίπτωση τροποποίησης της μηχανής που δεν έχει συμφωνηθεί με εμάς, αυτή η δήλωση ακυρώνεται.
Προϊόν: Εποχούμενο σάρωθρο αναρρόφησης
Τύπος: 1.280-xxx.0

Σχετικές Οδηγίες ΕΕ

2006/42/EK (+2009/127/EK)

2014/30/EE

2000/14/EK

2014/53/EE

Εφαρμοσμένα εναρμονισμένα πρότυπα

EN 60335-1

EN 60335-2-72

EN 62233: 2008

EN 55012: 2007 + A1: 2009

EN 61000-6-2: 2005

TCU

EN 301 511 V12.5.1

EN 300 440 V2.1.1

EN 300 328 V2.2.2

EN 300 330 V2.1.1

Εφαρμοζόμενη διαδικασία αξιολόγησης συμμόρφωσης

2000/14/EK: Παράρτημα V

Στάθμη ηχητικής ισχύος dB(A)

Μετρημένη: 92,5

Εγγυημένη: 95

Οι υπογράφοντες ενεργούν κατ' εντολή και με εξουσιοδότηση από το διοικητικό συμβούλιο.



H. Jenner

Chairman of the Board of Management



S. Reiser

Director Regulatory Affairs & Certification

Υπεύθυνος τεχνικού φακέλου:

S. Reiser

Alfred Kärcher SE & Co. KG

Alfred-Kärcher-Str. 28 - 40

71364 Winnenden (Germany)

Τηλ.: +49 7195 14-0

Φαξ: +49 7195 14-2212

Winnenden, 2021/02/01

İçindekiler

Genel uyarılar	193
Amaca uygun kullanım.....	194
Fonksiyon	194
Güvenlik bilgileri.....	194
Cihaz açıklaması.....	195
İlk işletimden önce	197
İşletime alma.....	198
İşletme	199
Taşıma	200
Depolama	200
Koruma ve bakım.....	201
Arıza durumunda yardım	205
Aksesuarlar / yedek parçalar	207
Teknik bilgiler	207
AB Uygunluk Beyanı.....	208

Genel uyarılar



Cihazı ilk kez kullanmadan önce bu orijinal kullanım kılavuzunu okuyun ve buradaki bilgilere göre hareket edin. Orijinal kullanım kılavuzunu daha sonra tekrar kullanmak ya da cihazın sonraki kullanıcılarına iletmek üzere saklayın.

Teslimatı kontrol etme

Aracın teslimatı sırasında tespit edilen kusurları ve taşıma sırasında meydana taşıma hasarlarını satıcınıza veya satış merkezine bildirin.

Çevre koruma



Ambalaj malzemeleri geri dönüştürülebilir. Lütfen ambalajları çevreye zarar vermeden tasfiye edin.



Elektrikli ve elektronik cihazlar, değerli ve geri dönüştürülebilir malzemelerin yanı sıra yanlış kullanılması veya yanlış imha edilmesi durumunda insan sağlığı ve çevre için potansiyel tehlike teşkil edebilecek piller, aküler veya yağlar içerebilir. Ancak cihazın usulüne uygun şekilde çalıştırılması için bu parçalar gereklidir. Bu sembol ile işaretlenen cihazlar evsel atık ile birlikte imha edilmemelidir.

İçindekiler hakkında uyarılar (REACH)

İçindekiler hakkında ayrıntılı bilgileri bulabileceğiniz adres:

www.kaercher.com/REACH

Kullanım ömrü sona eren aracın tasfiyesi

Kullanım ömrü sona ermiş araçlarda geri dönüşüme uygun değerli malzemeler bulunur. Aracınızın tasfiye işlemi için tasfiye işlemlerinde uzman bir işletmeyle işbirliği yapılmasını öneriyoruz.

Garanti

Her ülkede yetkili distribütörümüz tarafından verilmiş garanti şartları geçerlidir. Garanti süresi içinde cihazınızda oluşan muhtemel hasarları, arızanın kaynağı üretim veya malzeme hatası olduğu sürece ücretsiz olarak karşılıyoruz. Garanti durumunda satış fişi ile satıcıya veya yetkili servise başvurun. (Adres için Bkz. Arka sayfa)

Aksesuarlar ve yedek parçalar

Sadece orijinal aksesuarlar ve orijinal yedek parçalar kullanın. Bu parçalar cihazın güvenli ve arızasız çalışmasını sağlar. Aksesuar ve yedek parçalara ilişkin bilgiler için adres: www.kaercher.com.

Tehlike kademeleri

⚠ TEHLİKE

● Ağır bedensel yaralanmalar ya da ölüme neden olan direkt bir tehlikeye yönelik uyarı.

⚠ UYARI

● Ağır bedensel yaralanmalar ya da ölüme neden olabilecek olası tehlikeli bir duruma yönelik uyarı.

⚠ TEDBİR

● Hafif yaralanmalara neden olabilecek olası tehlikeli bir duruma yönelik uyarı.

⚠ DİKKAT

● Maddi hasarlara neden olabilecek olası tehlikeli bir duruma yönelik uyarı.

Araç üzerindeki simgeler



⚠ TEHLİKE

Sıcak yüzeyler nedeniyle yanma tehlikesi

Çalışmaya başlamadan önce aracın soğumasını bekleyin.



⚠ TEHLİKE

Yangın tehlikesi












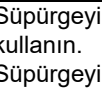
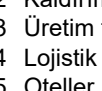
Yanan veya kor haldeki nesnelere süpürmeyin, örn. sigara, kibrit vb.



⚠ TEHLİKE

Devrilme nedeniyle kaza riski

Yüksek boşaltmayı yalnızca düz zeminde kullanın.

	UYARI Yaralanma tehlikesi Kayış, süpürge, çöp haznesi ve kaputa sıkışma ve kesilme tehlikesi vardır.
	UYARI Yaralanma tehlikesi İçerideki hareketli araç parçalarından kaynaklanan kesik ve ezilme yaralanmaları. Cihazdaki açıklıklara elinizi sokmayın.
	TEHLİKE Yanlış kullanım nedeniyle kaza riski Cihazı ilk defa kullanmadan önce bu işletim kılavuzunu ve tüm güvenlik bilgilerini okuyun.
	Park freni
	Lastik şişirme basıncı
	Kriko yerleştirme noktası
	Sabitleyici bağlama noktası
	Depolama alanı üzerindeki maks. yük 20 kg
	Maksimum yük 150 kg
	AÇIK konumu: Cihaz kendi tahrikiyle hareket edebilir KAPALI konumu: Cihaz itilebilir
	Hidrolik yağ deposunun doldurma ağızı
	Kaba kir kapağı pedali
	Islak süpürme kapağı

Amaca uygun kullanım

Süpürgeyi, ticari mekanların zemin yüzeylerini temizlemek için kullanın.

Süpürgeyi, aşağıdaki öngörülen uygulama alanlarında kullanın:

- 1 Park alanları
- 2 Kaldırımlar
- 3 Üretim tesisleri
- 4 Lojistik alanlar
- 5 Oteller
- 6 Perakende satış
- 7 Depo alanları

Süpürgeyi yalnızca bu kullanım kılavuzundaki bilgiler doğrultusunda kullanın. Bunun dışındaki her türlü kullanım, amaca uygun olmayan kullanım olarak kabul edilir. Üretici, amaca uygun olmayan kullanıma dayalı hasarlar için sorumluluk kabul etmez, risk, tamamen kullanıcıya aittir.

Süpürge, yalnızca halka açık yollarda kullanım için trafik kanunu montaj seti ile birlikte kullanılabilir.

Süpürgede hiçbir değişiklik yapılamaz.

Süpürge, yalnızca şirket veya şirket yetkilisi tarafından izin verilen alanlarda sürülebilir, buralarda temizlik yapılabilir. Kapalı odalarda işletilmesi yasaktır.

Öngörülebilir yanlış kullanım

Patlayıcı sıvıları, gazları, seyreltilmemiş asitleri ve çözücüleri asla süpürmemeyi veya cihazın içine çekmemeyi (örn. benzin, tiner, mazot), bunlar emme havasıyla birleştiğinde patlayıcı buharlar ve karışımlar oluştururlar.

Aseton, seyreltilmemiş asitler ve çözücüler asla süpürülmemeli ya da cihazın içine çekilmemelidir, çünkü bu tür maddeler cihazda kullanılan malzemelere nüfuz eder ve zarar verir.

Reaktif metal tozlarını (örn. alüminyum, magnezyum ve çinko) asla süpürmemeyi veya cihazın içine çekmemeyi, bunlar yoğun alkalik veya asitli deterjanlarla birlikte kullanıldığında patlayıcı gazlar oluşturacaktır.

Yanan veya kor halindeki nesnelere süpürmemeyi, cihazın içine çekmemeyi, yangın tehlikesi vardır.

Sağlığa zararlı maddeleri süpürmemeyi.

Tehlikeli alanlarda bulunmak yasaktır. Cihazın patlama tehlikesi bulunan alanlarda işletilmesi yasaktır.

Cihaza kullanıcı dışındaki refakatçilerin binmesi yasaktır.

Eşyaların, cihazla itmek / çekmek suretiyle taşınması yasaktır.

Süpürmek için uygun kaplamalar

- Asfalt
- Endüstri zeminleri
- Şap
- Beton
- Parke taşları

Fonksiyon

Süpürge, manivela prensibiyle çalışır.

1. Dönen yan süpürgeler, süpürme alanının köşelerini ve kenarlarını temizler ve çöpleri ve kirleri süpürge silindirene giden hatla taşır.
2. Dönen süpürge silindiri, çöpleri ve kirleri direkt olarak kir kabına aktarır.
3. Kir kabında biriken toz, bir toz filtresi ile ayrıştırılır ve emme vantilatörü filtrelenen temiz havayı emer.
4. Toz filtresi otomatik olarak temizlenir.

Güvenlik bilgileri

Emniyet düzenleri

Emniyet düzenleri kullanıcının korunmasına yöneliktir ve devre dışı bırakılmamalı veya işlevleri atlanmamalıdır.

Bölümler içindeki güvenlik bilgisini dikkate alın!

Motor kaputu / sağ kaplama

Motor kaputu ve sağ kaplama, bir emniyet düzenine sahiptir. Kaput veya kaplama açıldığında çalışan içten yanmalı motor kapatılır.

Motor, yalnızca bu ikisi parça da kapalıyken çalıştırılabilir.

Kir kabının boşaltılması

Kir kabı boşaltılırken süpürge silindiri, otomatik olarak bloke edilir.

Koltuk kontak şalteri

Koltuk kontak şalteri makinenin, yalnızca sürücü koltuğunda otururken çalıştırılabilmesini sağlar.

Kullanımla ilgili güvenlik bilgileri

UYARI • Cihazı sadece amacına uygun bir şekilde kullanın. Yerel koşulları dikkate alın ve cihazla çalışmalar esnasında üçüncü şahıslara ve özellikle çocuklara dikkat edin. • Cihazı çalışma tertibatlarıyla birlikte kullanıma uygunluk ve kullanım güvenliği bakımından kontrol edin. Cihaz kusursuz bir durumda değilse kullanmayın. • Cihazın tehlike bölgelerinde (örn. benzin istasyonları) kullanımında ilgili güvenlik kurallarını dikkate alın. Cihazı patlama riski bulunan ortamlarda asla çalıştırmayın. • Bu cihaz, fiziksel, duyuşsal veya zihni sınırlamalara sahip veya tecrübesiz ve/veya bilgilendirilmemiş kişiler tarafından kullanılamaz. • Sadece cihazın kullanımı konusunda bilgilendirilmiş veya cihazı ku-

manda etme konusundaki kabiliyetlerini kanıtlamış ve katı şekilde cihazın kullanımıyla görevlendirilmiş olan kişiler cihazı kullanabilir. **DIKKAT** • Cihaz kullanıcısı, çalışmaya başlamadan önce cihazdaki tüm emniyet tertibatlarının nizami şekilde takılı olup olmadığını ve çalışıp çalışmadığını kontrol etmelidir. • Cihazı kullanan kişi başka şahıslarla oluşacak kazalardan ve böylelikle ortaya çıkacak bir maddi hasardan sorumludur. **UYARI** • Cihazı kullanan kişinin vücuda oturan dar kıyafet ve sağlam ayakkabılar giymiş olmasına dikkat edin. Cihazı kullanırken bol giysilerden kaçın. • Cihazla oynamalarını sağlamak için çocuklar gözetim altında tutulmalıdır. • Cihaz, çocuklar ve gençler tarafından kullanılamaz. **DIKKAT** • Çalıştırmadan önce yakın alanı kontrol edin (ör. çocukların olması). Yeterli görüş alanınız olmasına dikkat edin! **TEHLİKE** • İstenmeden hareket etmeye karşı emniyete alınmadığı sürece cihazı, asla gözetimsiz bırakmayın. Cihazdan ayrılmadan önce daima park frenini çekin. **DIKKAT** • Cihazın yetkisiz kullanımını önlemek için kontak anahtarı veya KİK (Kärcher Intelligent Key) çıkartılmalıdır. **TEDBİR** • Cihazı üzerinize nesnelerin düşme olasılığının bulunduğu alanlarda kullanmayın. **UYARI** • Mavi spot aydınlatma ile donatılmış cihazlarda doğrudan ışık kaynağına bakmayın.

Sürüş moduna ilişkin güvenlik bilgisi

Not • Devrilme tehlikesiyle ilgili listelenen durumlar tüm olasılıkları kapsamaz. **TEHLİKE** • Fazla yüksek eğimli çıkışlarda ve inişlerde devrilme tehlikesi vardır! Cihazla eğimli yerlere çıkma ve inme konusunda Teknik Özellikler bölümündeki, izin verilen azami değerleri dikkate alın. • Cihazın yana fazla yatması durumunda devrilme tehlikesi! Cihazı sürüş yönünün çaprazına doğru kullanma durumunda Teknik Özellikler bölümündeki, izin verilen azami değerleri dikkate alın. • Sağlam olmayan zeminde devrilme tehlikesi! Cihazı sadece sağlam zeminde kullanın.

⚠ **UYARI** • Uygunsuz hızlardaki kullanımda kaza riski. Virajlarda aracı yavaş sürün.

İçten yanmalı motorlar için güvenlik bilgileri

⚠ **TEHLİKE** • Motor üreticisinin kullanım kılavuzundaki özel güvenlik bilgilerine uyun. • Kapalı odalarda işletilmesi yasaktır. • Zehirlenme tehlikesi: Egzoz gazlarını asla solumayın. • Egzoz açıklıklarını asla kapatmayın. • Egzoz açıklığının üzerine eğilmeyin veya egzoz buna dokunmayın. • Kapatma sırasında motorun ilave çalışma süresini dikkate alın (3-4 saniye). Bu süre içinde tahrik alanından mutlaka uzak durun.

Bakım ve koruma

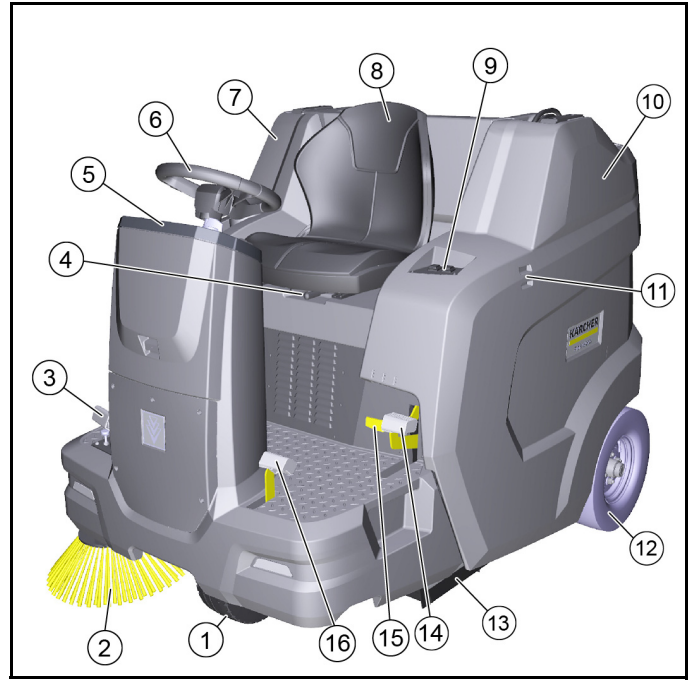
⚠ **UYARI** • Elektrik sisteminde çalışma yapmadan önce akünün bağlantısını kesin. • Temizleme, bakım, parça değişimi ve başka bir işleve geçiş öncesinde cihazı kapatıp kontak anahtarını çıkarmanızdır.

⚠ **TEDBİR** • Onarım çalışmalarını yalnızca yetkili müşteri hizmet noktalarında veya geçerli güvenlik kurallarını bilen uzmanlar tarafından yaptırın.

DIKKAT • Ticari amaçla kullanılan cihazların güvenlik testleri ülkeye göre değişiklik gösterebilir, ilgili bölgeye ilişkin yönetmeliklere dikkate alın. (Örn. Almanya'da: VDE 0701). • Kısa devre veya başka hasarlar oluşabilir. Cihazı hortumdan veya yüksek basınçlı suyla temizlemeyin. • Cihaz üzerinde çalışırken daima uygun eldivenler giyiniz.

Cihaz açıklaması

Cihaz resmi



- ① Ön tekerlek (hidrostatik tahrik)
- ② Sağ yan süpürge
- ③ İleri / geri gaz pedali
- ④ Koltuk ayarı
- ⑤ Kumanda elemanları*
- ⑥ Direksiyon
- ⑦ Sağ kaplama (döndürülebilir)
- ⑧ Sürücü koltuğu (koltuk kontak şalterli)
- ⑨ Kir kabını kaldırma / boşaltma tuşu
- ⑩ Motor kaputu, döndürülebilir
- ⑪ "Hombase Sistemi" için destek rayı
- ⑫ Arka tekerlek
- ⑬ Sızdırmazlık çitalı süpürge silindiri
- ⑭ Park freni
- ⑮ Frenin serbest bırakılması
- ⑯ Kaba kir kapağını kaldırma / indirme pedali

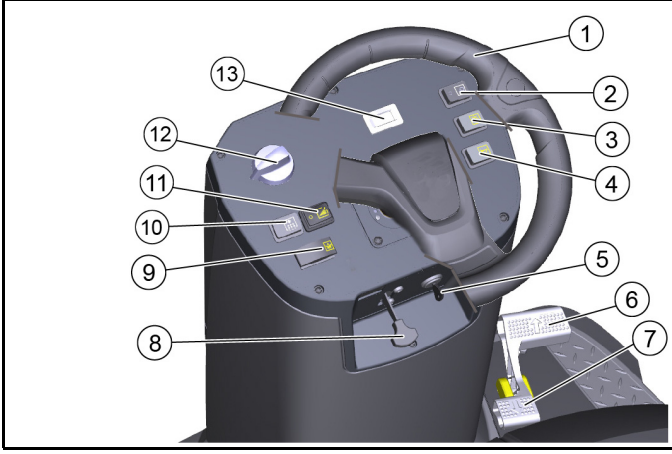
* sonraki bir bölümde daha ayrıntılı olarak açıklanacaktır

Opsiyonel

Aşağıdaki donanımlar, sipariş edildiğinde fabrikada halihazırda kurulmuşsa veya servis departmanı tarafından daha sonraki bir tarihte kurulabilecekse gösterilmez.

- 1 Konforlu koltuk
- 2 Döner ikaz lambası
- 3 Çalışma farı
- 4 Trafik kanunu kiti
- 5 Blue Spot
- 6 Sürücü koruma tavanı
- 7 Sol yan süpürge
- 8 Su püskürtme sistemi
- 9 Filo yönetimi modülü

Kumanda elemanları



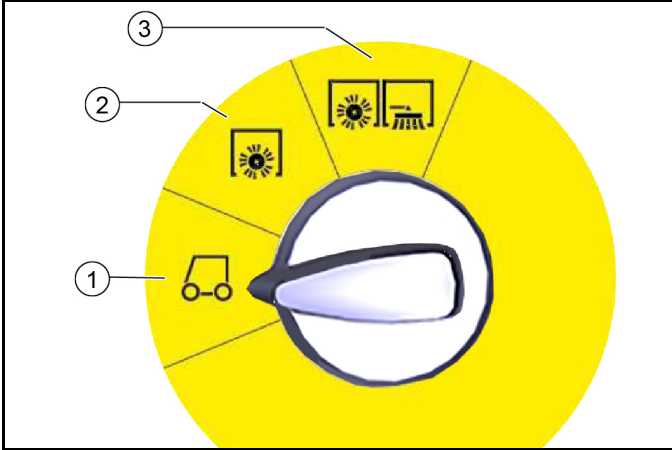
- ① Direksiyon
- ② Çalışma ışığı şalteri (opsiyonel)
- ③ Döner ikaz lambası şalteri (opsiyonel)
- ④ Korna
- ⑤ Anahtarlı şalter
- ⑥ "İleri" gaz pedali
- ⑦ "Geri" gaz pedali
- ⑧ Jikle kolu
- ⑨ Yüksek boşaltma düzeneği tuşu
- ⑩ Toz filtresi temizleme tuşu
- ⑪ Su püskürtme sistemi şalteri (opsiyonel)
- ⑫ Program seçim şalteri*
- ⑬ Çalışma saati sayacı

* sonraki bir bölümde daha ayrıntılı olarak açıklanacaktır

Program seçim şalteri

Not

Fonksiyonlar, yalnızca anahtarlı şalter açıldığında etkinleştirilir.



- ① **Sürüş**
 - Bu konumda motor çalıştırılabilir
 - Süpürge, kullanım yerine sürülebilir
 - Süpürge silindiri ve yan süpürge kaldırılır ve kapatılır
- ② **Süpürge silindiriyle süpürme**
 - Süpürge silindiri indirilir ve açılır
- ③ **Süpürge silindiri, sağ ve sol yan süpürge ile süpürme**
 - Süpürge silindiri, sağ ve sol yan süpürgeler (opsiyonel) indirilir ve açılır

Kaplamalar

⚠ UYARI

Açık kaplamalar nedeniyle arıza

Kaplamaları, yalnızca program seçim şalteri <OFF> konumundayken ve anahtar delikte değilken açın.

Bunların işletim sırasında açılması yasaktır.

Kaputunun açılması / kapatılması

Belirli faaliyetler için motor kaputunun açılması gereklidir:

- 1 Yakıt ikmali

- 2 Hidrolik yağ seviyesinin kontrol edilmesi / hidrolik yağ ilave edilmesi
- 3 Hidrolik yağ filtresinin değiştirilmesi (yalnızca yetkili müşteri hizmetleri tarafından)
- 4 Süpürge silindirinin kontrol edilmesi / değiştirilmesi
- 5 Akünün bağlantısının ayrılması



- Motor kaputunu açmak için ön taraftaki tutamak yuvasını kavrayın, yukarı doğru kilidini açın ve ardından yana doğru çevirin.

Sağ kaplamanın açılması / kapatılması

Belirli faaliyetler için sağ kaplamanın açılması gereklidir:

- 1 Kavramanın açılması / kapatılması
- 2 Yakıt vanasının açılması
- 3 Motor yağı seviyesinin kontrol edilmesi / hidrolik yağ ilave edilmesi
- 4 Motor yağı değişimi
- 5 Bujinin kontrol edilmesi / değiştirilmesi
- 6 Hava filtresinin temizlenmesi / değiştirilmesi



- Kaplamayı açmak için ön taraftaki tutamak yuvasını kavrayın, yukarı doğru kilidini açın ve ardından yana doğru çevirin.

Depolama alanı

Depolama alanı üzerinde izin verilen maksimum yük, 20 kg'dır.

- 1 Yükün güvenli bir şekilde sabitlendiğinden emin olun.

Aküler / Şarj cihazları

DIKKAT

Sadece üretici tarafından tavsiye edilen akü ve şarj cihazlarını kullanın

Aküleri sadece aynı tür akülerle değiştirin.

Aracı tasfiye etmeden önce aküleri çıkartın ve tasfiye işlemini bulunduğunuz ülkeye özgü veya yerel yönetmeliklere uygun olarak gerçekleştirin.

İkaz edici semboller

Akülerle çalışırken aşağıdaki ikaz sembollerini dikkate alın:

	Akü kullanım kılavuzunda ve akünün üzerinde yer alan uyarıları ve bu kullanım kılavuzundaki uyarıları dikkate alın.
	Göz koruyucu ekipman kullanın.
	Çocukları asitten ve aküden uzak tutun.
	Patlama tehlikesi
	Yangın, kıvılcım, açık ışık ve sigara içmek yasaktır.
	Kimyasal yanık tehlikesi
	İlk yardım.
	Uyarı
	Tasfiye
	Aküyü çöp bidonuna atmayın.

Kurşunlu piller için güvenlik bilgileri

⚠ TEHLİKE

Yangın ve patlama tehlikesi!

Akünün üzerine herhangi bir alet ya da benzeri nesne koymayın. Kısa devre ve patlama tehlikesi.

Sigara içmekten ve açık ateş yakmaktan daima kaçının.

Şarj sırasında yüksek derecede patlayıcı gaz oluşumu söz konusu olduğu için akülerin şarj edildiği odalar iyi havalandırılmalıdır.

⚠ TEHLİKE

Kimyasal yanık tehlikesi

Sızıntılı pillerden çıkan sülfürik asite dikkat edin.

⚠ TEHLİKE

Yaralanma tehlikesi!

Yaralar, asla kurşunla temas etmemelidir.

Aküler üzerinde yapılan çalışmalardan sonra daima ellerinizi yıkayın.

⚠ UYARI

Akünün usule uygun olmayan şekilde tasfiye edilmesi çevre için tehlike oluşturur

Arızalı veya kullanım ömrünün sonuna gelen aküleri güvenli bir şekilde tasfiye edin (gerekirse bir tasfiye işletmesiyle veya Kärcher teknik servisiyle irtibat kurun).

Akü asitlerinin istem dışı serbest kalmasında alınacak önlemler

Amaca uygun kullanımda ve kullanım kılavuzu dikkate alındığında kurşun asitli aküler tehlike oluşturmaz.

Ancak yine de kurşun asitli akülerin ciddi yanıklara neden olabilecek sülfürik asit içerdiği unutulmamalıdır.

1. Dökülen veya sızıntılı akülerden dışarı sızan asitleri örneğin kum gibi bağlayıcı maddelerle kontrol altına alın. Kanalizasyon, toprak veya doğal su kaynaklarına girmesini engelleyin.
2. Asitleri, kireç/sodayla nötralize edin ve yerel yönetmelikleri dikkate alarak tasfiye edin.
3. Arızalı pillerin tasfiyesi için bir tasfiye işletmesiyle irtibata geçin.
4. Asit, göze veya deriye sıçradığında bol temiz su ile durulayın.
5. Ardından derhal doktora başvurun.
6. Kirlenmiş giysiyi suyla yıkayın.
7. Giysiyi değiştirin.

İlk işletimden önce

Cihazı indirme talimatları

⚠ TEHLİKE

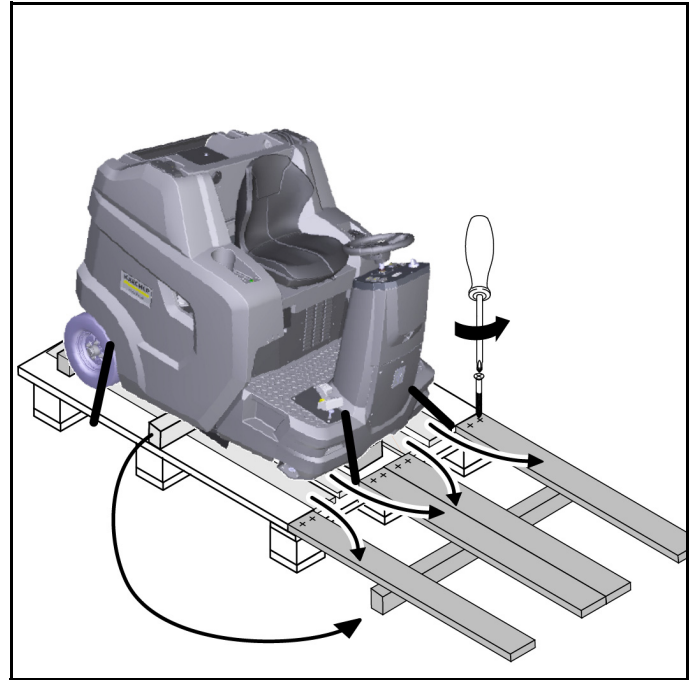
Cihaz indirilirken kaza tehlikesi

Cihazı indirmek için uygun bir rampa kullanın.

Cihazı indirmek / yüklemek için forklift kullanmayın.

Cihazı indirirken / yüklerken cihazın ağırlığını dikkate alın.

Ayrıca "Teknik veriler" bölümüne bakın.



Resim: İniş rampası

1. Aküyü bağlayın ve gerekirse şarj edin.
2. Çizime göre bir rampa inşa etmek için tahtaları kullanın.
3. Plastik ambalaj bantlarını kesin ve ambalaj folyosunu çıkarın.
4. Bağlantı noktalarındaki gergi bandı bağlantılarını çıkarın.
5. Paletteki dört işaretli döşeme tahtasını ve kare keresteyi sökün.
6. Tahtaları paletin kenarına yerleştirin ve cihazın tekerleklerinin önüne gelecek şekilde hizalayın. Tahtaları sıkıca vidalayın.
7. Kare keresteyi, destek olarak tahtaların altına yerleştirin.
8. Tekerlekleri yerinde tutan tahta blokları çıkarın.
9. Park frenini çözün.
10. Cihazı paletten dikkatlice rampa üzerinden sürün ("Cihazın kendi tahriki ile hareket ettirilmesi" bölümüne bakın) veya paletten itin ("Cihazın kendi tahriki olmadan hareket ettirilmesi" bölümüne bakın).

Kavrama kolunun açılması / kapatılması

⚠ TEHLİKE

Yetersiz fren etkisi nedeniyle kaza tehlikesi

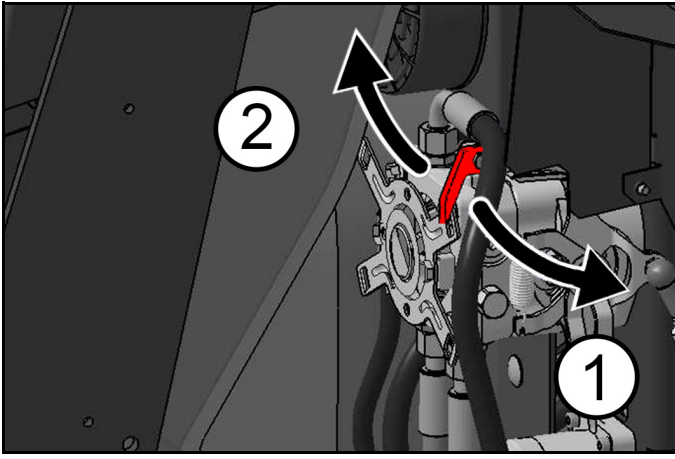
Kavrama kolunu çalıştırmadan önce cihazı kendi kendine hareket etmeye karşı emniyete alın.

⚠ TEDBİR

Hidrostatik tahrikte zarar görme tehlikesi

Cihazı yavaşça ve sadece kısa bir mesafe boyunca itin.

Cihazı hiçbir koşulda sürüklemeyin.



- ① Kavrama kolu, kırmızı
- ② Kavrama kapalı konumu – Cihaz sürüşe hazır
- ③ Kavrama açık konumu – Cihaz itilebilir

Cihazı kendi tahriki olmadan hareket ettirin (cihaz itilebilir)

- 1 Cihazı hareket ettirmek için kavrama kolunu açın.
 - a Sağ kaplamayı dışarı doğru çevirin.
 - b Kavrama kolunu vücudunuza doğru çekin (açma).
 - c Park frenini çözün.
 - d Cihazı itin.

Cihazın kendi tahriki ile hareket ettirilmesi (cihaz sürüşe hazır)

- 1 Cihazı hareket ettirdikten sonra kavrama kolunu kapatın.
 - a Park frenini çekin.
 - b Kavrama kolunu vücudunuzdan uzağa doğru itin (kapatma).
 - c Sağ kaplamayı kapatın.

Yan süpürge montajı

Not

Yan süpürgeler, teslimatta bir kablo bağıyla sürücü koltuğuna tutturulur.

1. Yan süpürgeyi çalıştırmadan önce cihaza sabitleyin. "Yan süpürge değişirilmesi" bölümüne bakın.

İşletime alma

Çalıştırmadan önce güvenlik kontrolü

DIKKAT

Sıcak yüzeyler nedeniyle yanma tehlikesi

Sıcak motor, egzoz borusu, manifold ve hidrolik tahrik motorundan uzak durun.

Güvenlik kontrolünden önce cihazı soğumaya bırakın.

Not

Eksik bilgiler, "Bakım ve onarım | Bakım çalışmaları" bölümünde bulunabilir.

1. Motor kaputu / sağ kaplamada emniyet işlevi kontrolü yapın.
 - a İçten yanmalı motor, motor kaputu açıkken çalıştırılmamalıdır.
 - b İçten yanmalı motor, kaplama açıkken çalışmamalıdır.
2. Koltuk kontak şalterinin işlevini kontrol edin.
 - a İçten yanmalı motor çalışırken sürücü, sürücü koltuğundan kalktığı anda cihaz kapanmalıdır.
3. Lastik dolum basıncını kontrol edin.
4. Motor yağı seviyesini kontrol edin.
5. Hidrolik tankın dolum seviyesini kontrol edin.
6. Süpürge silindiri ve yan süpürgelerde yabancı nesnelere ve dolanmış bant olup olmadığını kontrol edin.
7. Gaz pedalının rahat hareket edip etmediğini ve işlevini kontrol edin (yalnızca cihaz dururken).
8. Kir kabını boşaltın.
9. Yakıt deposunun seviyesini kontrol edin.

İkmal

⚠ TEHLİKE

Yakıt taşması nedeniyle patlama tehlikesi

Yakıt ikmali yaparken sıcak yüzeylere yakıt gelmemesine dikkat edin.

⚠ TEHLİKE

Sigara ve açık ateş nedeniyle patlama tehlikesi

Yakıt ikmali sırasında sigara ve açık alev yasağına kesinlikle uyun.

⚠ UYARI

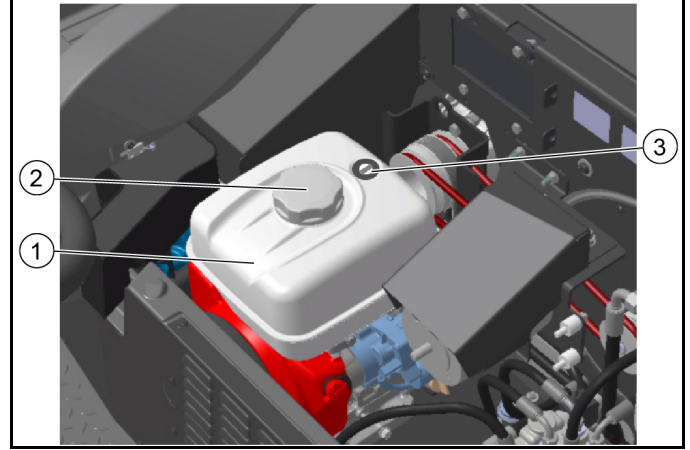
Buharları solumaktan nedeniyle sağlık tehlikesi

Kapalı alanlarda yakıt ikmali yapmayın.

DIKKAT

Yanlış yakıt nedeniyle hasar tehlikesi

Yalnızca teknik verilerde belirtilen uygun yakıt doldurun.



- ① Yakıt deposu
- ② Depo kapağı
- ③ Depo göstergesi

1. Cihazı kapatın (motoru kapatın).
2. Motor kaputunu dışarı doğru döndürün.
3. Depo kapağını açın.
4. Yakıt ikmali yapın.
5. Dökülen yakıtı silin ve depo kapağını kapatın.

Sürücü koltuğunun ayarlanması

⚠ TEHLİKE

Kaza olasılığı

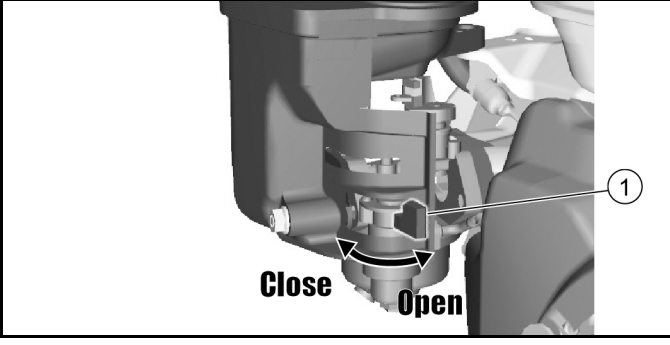
Sürücü koltuğunu yalnızca cihaz durmuş haldeyken ayarlayın.



- ① Sürücü koltuğu
- ② Koltuk ayar kolu

1. Koltuk ayar kolunu çalıştırın.
2. Sürücü koltuğunu istenen konuma getirin, kolu bırakın ve yerine oturtun.
3. Sürücü koltuğunu ileri geri hareket ettirerek yerine oturup oturmadığını kontrol edin.

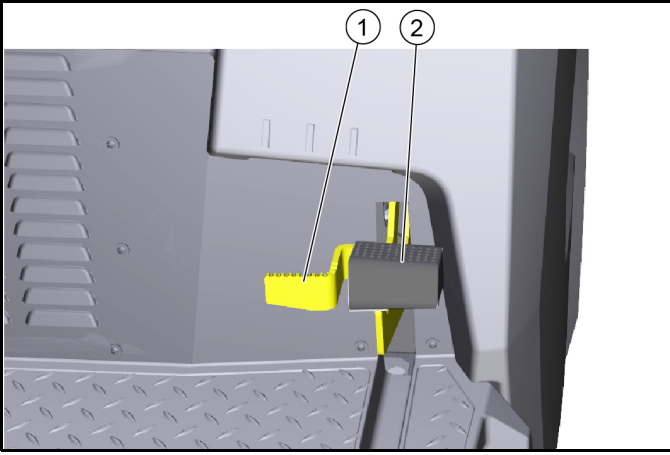
Yakıt vanasının açılması / kapatılması



① Yakıt vanası

1 Yakıt vanasını açmak veya kapatmak için vanayı sonuna kadar ilgili yöne çevirin.

Park freninin çekilmesi / serbest bırakılması



① Park freninin kilidinin açılması

② Park freni

Park frenini çekin:

1. Park frenine basın (yerine oturur).

Park frenini serbest bırakın:

2. Kilit açma tuşuna basın, park freni serbest bırakılır.

İşletme

Cihazın (motor) çalıştırılması

Not

Motoru çalıştırmak için motor kaputu kapatılmalı ve sürücü, sürücü koltuğuna oturmalıdır.

1. Yakıt vanasını açın.
2. Sürücü koltuğuna oturun (koltuk kontak şalteri).
3. Program seçim şalterini "Sürüş" konumuna getirin.
4. Anahtarı kontağa sokun ve "I - ON" konumuna çevirin; motor çalışır.
5. Soğuk dış sıcaklıklarda: Jikle kolunu çalıştırın.

Cihazın sürülmesi

DIKKAT

Geriye doğru sürerken yaralanma riski

Geriye doğru sürerken üçüncü şahıslar için tehlike söz konusu olmamalıdır.

Gerekirse bu kişilere talimat verin.

⚠ UYARI

Kaza tehlikesi

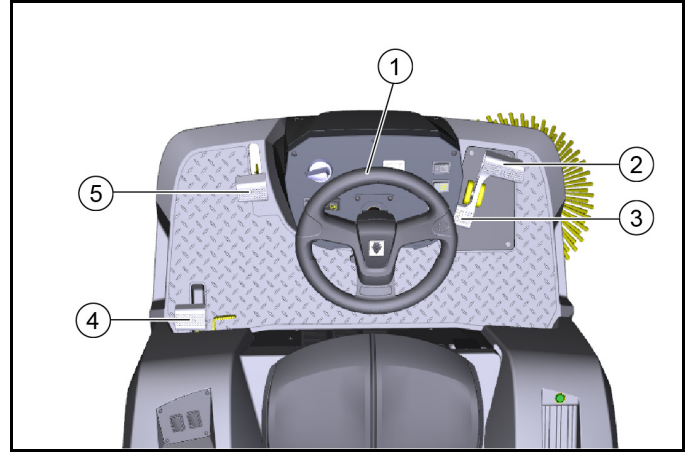
Kir kabı kaldırılmış haldeyken sürün.

DIKKAT

Sürücünün zarar görme tehlikesi!

Her sürüşten önce kavrama kolunun kapalı olduğundan emin olun.

Gaz pedalına her zaman dikkatlice ve yavaşça basın. Geri vites-ten ileri sürüşe veya tersi yönde geçişleri aniden yapmayın.



① Direksiyon

② İleri doğru sürüş

③ Geriye doğru sürüş

④ Park freni

⑤ Kaba kir kapağı

1. Gaz pedalına dikkatlice basın.

a Sürüş hızını gaz pedalıyla kademesiz bir şekilde ayarlayın.

b Pedala ani bir şekilde basmaktan kaçınin.

c Sürüş hızını ilgili koşullara göre uyarlayın.

2. Hareket yönünü direksiyonla kontrol edin.

3. Gaz pedalını bırakın, cihaz otomatik olarak fren yapar ve durur.

a Acil bir durumda park frenini de çekin.

Süpürme işletimi

Süpürme işlemlerine ilişkin bilgiler

⚠ TEHLİKE

Ani durma nedeniyle yaralanma tehlikesi

Sürüş veya temizlik işlemleri sırasında sürücü koltuğundan ayağa kalkmayın (koltuk kontak şalteri cihazı aniden durdurur).

⚠ UYARI

Taşlar veya taş parçaları nedeniyle yaralanma tehlikesi

Kaba kir kapağı açıkken insanlara, hayvanlara veya yakındaki nesnelere dikkat edin (fırlayan taşlar veya taş parçaları tehlikelidir).

⚠ TEDBİR

Ambalaj bandı vb. nedeniyle zarar görme tehlikesi

Koli bantları, ipleri vb. nesnelere süpürmeyin (Süpürge mekanizması hasar görebilir).

Nesneler veya gevşek engeller üzerinden geçilmemeli veya bunlar itilmemelidir.

1. Optimum temizlik sonucu için sürüş hızını duruma göre uyarlayın.
2. Süpürmeye sadece kir kabı kapalıyken izin verilir.
a Program seçimi "Sürüş" olarak ayarlanmışsa hazne kapağı, otomatik olarak kapanır.
b Program seçim şalterini "Süpürme" konumuna getirirseniz hazne kapağı, otomatik olarak açılır ve kir kabı, kir toplama-ya hazırdır.
3. Kir kabını düzenli aralıklarla boşaltın.
a Çoğunlukla taş parçaları (yüksek ağırlıklı kir) süpürüldüyse kir kabını, daha erken boşaltın.
4. Yüzeyleri temizlerken program seçim şalterini "Süpürge silindirle süpürme" konumuna getirin.
5. Yan kenarları temizlemek için yan süpürgeyi de kullanın; bunun için program seçim şalterini "Süpürge silindiri ve yan süpürgele süpürme" konumuna getirin.
6. Yüksekliği 6 cm'yi geçmeyen sabit engeller üzerinden yavaş ve dikkatli bir şekilde sürülebilir.
7. 6 cm'den yüksek sabit engeller, ancak uygun bir rampa ile aşılabılır.

Süpürge silindiri ve yan süpürgelerle süpürme

1. Temizleme işlemleri için ileri hareket yönünü seçin.
2. Yüzey temizliği için: Süpürge silindirini indirin ve bunun için program seçim şalterini "Süpürge silindiriyle süpürme" konumuna getirin.
3. Islak veya nemli yüzeyler için: Islak süpürme kapağını açın.
4. Kenarlara yakın temizlik için: ayrıca sağ yan süpürgeyi indirin, bunun için program seçim şalterini "Süpürge silindiri ve yan süpürgelerle süpürme" konumuna getirin.
5. Daha büyük nesnelere (50 mm) almak için: Kaba kir kapağı pedalına kısaca basın.
6. Toz filtresini ara sıra temizleyin.
 - a Toz filtresi, düzenli aralıklarla otomatik olarak temizlenir.
 - b Tozlu ortamlarda, filtre temizliği şalterine de basın.

Kir kabının boşaltılması

Cihazın yüksek boşaltma işlevi, kir kabındaki kirin direkt olarak bir çöp kovasına boşaltılmasını sağlar (maksimum boşaltma yüksekliği için bkz. "Teknik veriler" bölümü).

⚠ TEDBİR

Devrilme tehlikesi

Kir kabını sadece sağlam ve düz bir zeminde boşaltın. Tepeler ve rampalarda boşaltma yaparken emniyet mesafesi bırakın.

⚠ TEDBİR

Yaralanma tehlikesi

Boşaltma işlemi sırasında kir kabının dönme alanında insan ve hayvanların bulunmadığından emin olun.

⚠ TEDBİR

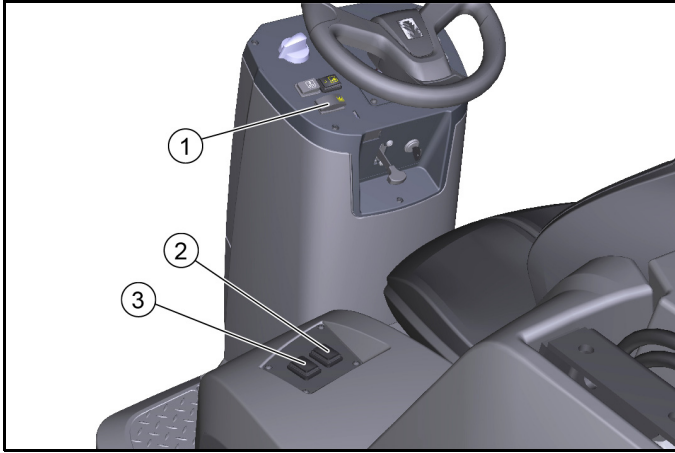
Ezilme tehlikesi

Boşaltma mekanizmasının bağlantılarına dokunmayın.

DIKKAT

Kaza tehlikesi, yaralanma tehlikesi

Kir kabı kaldırılmış durumdayken süpürme moduna geçemezsiniz.



- ① Yüksek boşaltma düzeneği tuşu
- ② Kir kabı şalterinin kaldırılması / indirilmesi
- ③ Hazne kapak şalterinin açılması / kapatılması

1. Program seçim şalterini "Sürüş" konumuna getirin (kir kabı, sadece bu konumda kaldırılabilir).
2. Cihazı kabaca konumlandırın.
 - a Cihazı kapattıktan sonra, boşaltma işleminden önce tozun çökmesi için en az 1 dakika bekleyin.
3. Kumanda alanındaki yüksek boşaltma tuşuna basın ve tuşu basılı tutun.
4. Kir kabı düğmesine basın ve kir kabını kaldırın.
 - a Kir kabını bir çöp kovasına boşaltmak için tamamen kaldırın ve toplama kabına yavaşça yaklaşın.
 - b Serbestçe boşaltmak için kir kabını, hazne kapağı açılana kadar yaklaşık olarak merkeze kaldırın (boşaltma yüksekliği çok düşükse hazne kapağının tetiklenmesi engellenir).
5. Park frenini çekin.

6. Hazne kapağı şalterine basın ve kir kabını boşaltın.
7. Hazne kapağını kapatın.
8. Park frenini çözün.
9. Boşaltma noktasından uzaklaşın.
10. Kir kabını tamamen indirin.

Cihazın kapatılması

Cihaz kapatıldıktan sonra toz filtresi otomatik olarak temizlenir.

- 1 Cihazı düz bir zemin üzerine bırakın.
- 2 Program seçim şalterini "Sürüş" konumuna çevirin.
- 3 Park frenini çekin.
- 4 Anahtarı, anahtarlı şalterden çıkarın.
- 5 Yakıt vanasını kapatın.

Taşıma

⚠ TEHLİKE

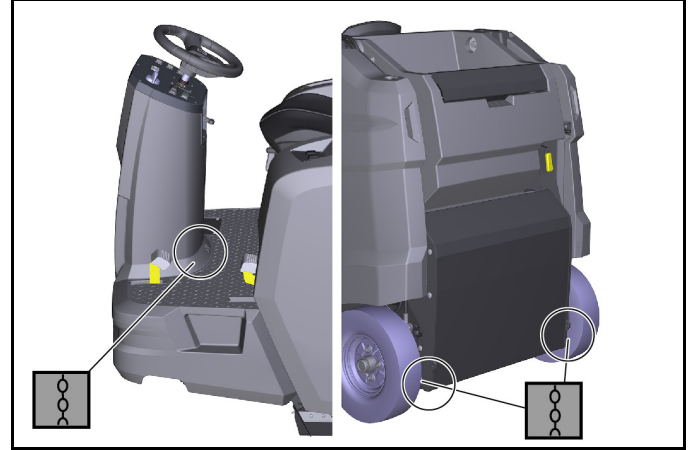
Yükleme sırasında kaza tehlikesi

Cihazı yüklerken kavrama kolunu daima kapatın. Sürüş ve park freni, ancak kol kapandıktan sonra çalışmaya hazırdır. Cihaz, yokuş inerken veya çıkarken daima kendi kendine hareket etmemelidir. Cihazları yalnızca düz bir yüzeyde yükleyin ve indirin.

Yaralanma ve zarar görme tehlikesi

Römork veya araçlarla taşınması sırasında, cihazın boş ağırlığına (taşıma ağırlığı) dikkat edin.

Cihazı geçerli direktiflere uygun olarak kaymaya ve devrilmeye karşı emniyete alın.



- 1 Yakıt vanasını kapatın.
- 2 Süpürgeyi takozlarla tekerleklere sabitleyin.
- 3 Süpürgeyi gergi kayışları veya halatlarla sabitleyin. Ana çerçeve üzerindeki sabitleme alanları işaretlerine (zincir sembolleri) dikkat edin.
 - Sol ve sağ arka bağlantı noktaları, çerçevede arka tekerlek ile kir kabı arasındaki açıklıklardır (yakl. Ø 30 mm).
 - Önde, ayak dayama yeri ile ön kule arasında sabitleme alanı bulunmaktadır.
- 4 Akünün eksi kutbunu ayırın.
- 5 Anahtarı çekerek çıkarın.

Depolama

⚠ TEDBİR

Yaralanma ve zarar görme tehlikesi

Cihazı depolarken ağırlığını not edin.

Motorun kullanım kılavuzundaki bilgileri de dikkate alın.

- 1 Süpürgeyi, düz bir zemin üzerinde, donma olmayan bir ortamda bırakın. Tente ile örterek toza karşı koruyun.
- 2 Süpürgeyi kendi kendine hareket etmesine karşı emniyete alın (park freni).
- 3 Yakıt vanasını kapatın.
- 4 Anahtarı çekerek çıkarın.
- 5 Süpürge, 4 haftadan uzun süre kullanılmayacaksa akünün eksi kutbunu ayırın.
- 6 Aküyü 2 ayda bir şarj edin.

Süpürge uzun süre kullanılmayacaksa:

- 1 Yakıtı depodan tamamen boşaltın.

- 2 Motor yağını değiştirin.
- 3 Bujiyi sökün ve buji deliğine 5 ml yeni motor yağı dökün. Buji olmadan motoru birkaç kez döndürün (çalıştırmayın). Bujiyi vıdalayın.

Koruma ve bakım

DIKKAT

Bu kullanım kılavuzunun başındaki bakım ve koruma hakkındaki güvenlik bilgilerine uyun.

Cihazın temizlenmesi

DIKKAT

Kısa devre veya başka hasarlar oluşabilir. Cihazı hortumdan veya yüksek basınçlı suyla temizlemeyin.

DIKKAT

Yanlış temizleme

Hasar tehlikesi.

Aşındırıcı veya agresif temizlik maddeleri kullanmayın.

⚠ TEHLİKE

Toz nedeniyle sağlık tehlikesi

Basınçlı hava ile iç temizlik için.

Toz maskesi ve koruyucu gözlük takın.

Cihazın içinin temizlenmesi

- 1 Kaplamaları açın.
- 2 Cihaza basınçlı hava üfleyin.
- 3 Cihazı hafif deterjanlı suya batırılmış bir bezle temizleyin.
- 4 Kaplamalar kapatılıyor.

Cihazın dışının temizlenmesi

- 1 Cihazı hafif deterjanlı suya batırılmış bir bezle temizleyin.

Bakım aralıkları

Not

Garantinin geçerliliğinin devamı için tüm servis ve bakım işlemleri garanti süresi boyunca, denetim kontrol listesi (ICL) doğrultusunda yetkili müşteri hizmetleri tarafından gerçekleştirilmelidir.

- Çalışma saati sayacı, bakım aralıklarının zamanını gösterir.
- Müşteri / operatör tarafından yapılan servis ve bakım çalışmaları için aralıklar, "Müşteri tarafından yapılan bakım" bölümünde listelenmiştir. Çalışmalar, kalifiye bir uzman tarafından yapılmalıdır. Gerekirse her zaman bir Kärcher Yetkili Satıcısı'na başvurabilirsiniz.
- Diğer bakım çalışmaları, yetkili müşteri hizmetleri tarafından denetim kontrol listesine uygun olarak yapılmalıdır. Lütfen müşteri hizmetleriyle zamanında iletişime geçin.

Müşteri tarafından yapılan bakım

Not

Tüm servis ve bakım çalışmaları, kalifiye bir uzman tarafından yapılmalıdır; gerekirse her zaman bir Kärcher Yetkili Satıcısı'na başvurabilirsiniz.

Hidrolik üzerindeki çalışmalar, yalnızca yetkili müşteri hizmetleri tarafından gerçekleştirilebilir.

Not

Açıklamalar için "Bakım çalışmaları" bölümüne bakın.

• Günlük

- 1 "Çalıştırmadan önce güvenlik kontrolü" bölümüne bakın.

• Haftalık

- 1 Hareketli parçaların kolay hareket edip etmediğini kontrol edin.
- 2 Süpürme alanındaki sızdırmazlık çıtalılarını ayar ve aşınma bakımından kontrol edin.
- 3 Çöp haznesi için hazne kapağındaki sızdırmazlık çıtalılarını kontrol edin (3x)
- 4 Süpürme silindiri ve yan süpürgeleri aşınma bakımından kontrol edin.
- 5 Toz filtresini kontrol edin ve gerekirse filtre kartuşunu temizleyin.
- 6 Hava filtresini kontrol edin.
- 7 Yakıt ve hidrolik sisteminde sızıntı olup olmadığını kontrol edin.

- 8 Kayışların gerginliğini, aşınmasını ve işlevini kontrol edin.

• Her 50 çalışma saati sonunda bakım

- 1 Hava filtresini temizleyin (tozlu bir ortamda kullanıldığında daha sık).

• Her 100 çalışma saati sonunda bakım

- 1 Motor yağı değişimi (20 çalışma saatinden sonra ilk değişim).
- 2 Bujiyi kontrol edin ve temizleyin.
- 3 Hava filtresini temizleyin.
- 4 Çökeltme kabını temizleyin.

• Her 300 çalışma saati sonunda bakım

- 1 Hava filtresini değiştirin.
- 2 Yakıt filtresini temizleyin.
- 3 Bujiyi değiştirin.

• Aşınma sonrası bakım

- 1 Sızdırmazlık çıtalılarını değiştirin.
- 2 Süpürge silindirini değiştirin.
- 3 Yan süpürgeyi değiştirin.

Müşteri hizmetleri tarafından yapılan bakım

Not

Garantinin geçerliliğinin devamı için tüm servis ve bakım işlemleri garanti süresi boyunca, denetim kontrol listesi doğrultusunda yetkili Kärcher Müşteri Hizmetleri tarafından gerçekleştirilmelidir.

- 20 saatlik çalışmadan sonra ilk muayene
- Her 100 çalışma saati sonunda bakım
- Her 300 çalışma saati sonunda bakım

Bakım çalışmaları

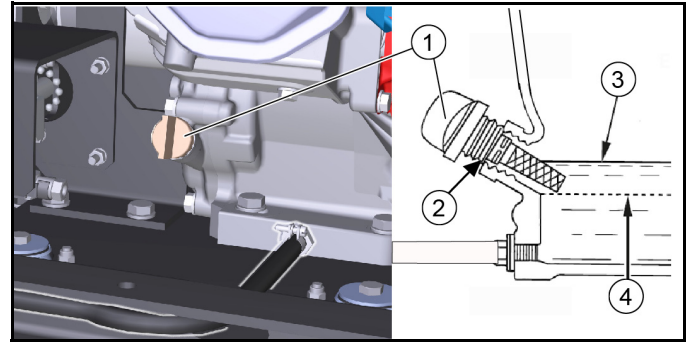
Motor yağı seviyesinin kontrol edilmesi / hidrolik yağ ilave edilmesi

Cihaz düz bir zeminde ve park halindeyken ve dururken yağ seviyesini kontrol edin.

DIKKAT

Yanık tehlikesi

Egzoz borusu veya motor gibi sıcak yüzeylere dokunmayın.



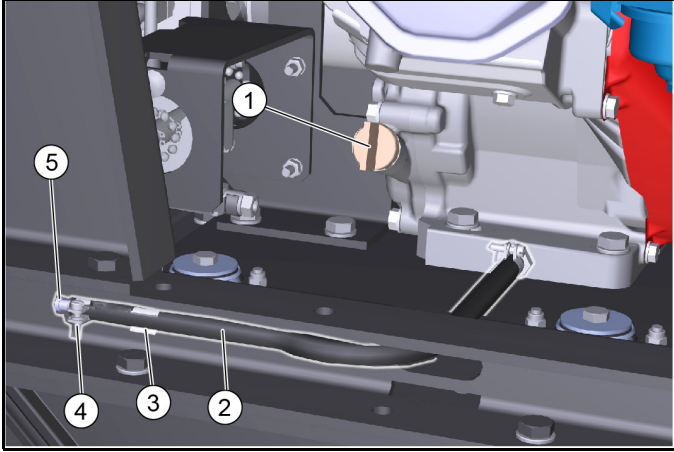
- ① Yağ çubuğu
- ② Yağ dolum ağzı
- ③ üst yağ seviyesi (MAX)
- ④ alt yağ seviyesi (MIN)

1. Cihazı düz bir zemin üzerine bırakın.
2. Motoru soğumaya bırakın.
 - a Motor yağı seviyesini motor kapatıldıktan sonra en erken 5 dakika sonra kontrol edin.
3. Sağ kaplamayı açın.
4. Yağ çubuğunu çevirerek çıkarın ve yağ seviyesini okuyun.
 - a Yağ seviyesi MIN değerinin altındaysa motor yağını ekleyin. Yağ türleri için "Teknik veriler" bölümüne bakın.
 - b Çok fazla doldurmayın, sadece MAX işaretine kadar doldurun.
5. Yağ seviyesi doğruysa yağ çubuğunu çevirerek yerine takın.
6. Kaplamayı kapatın.

Yağ deęiřimi

Yağın daha iyi akması için yağ deęiřimini, motor sıcakken yapın.

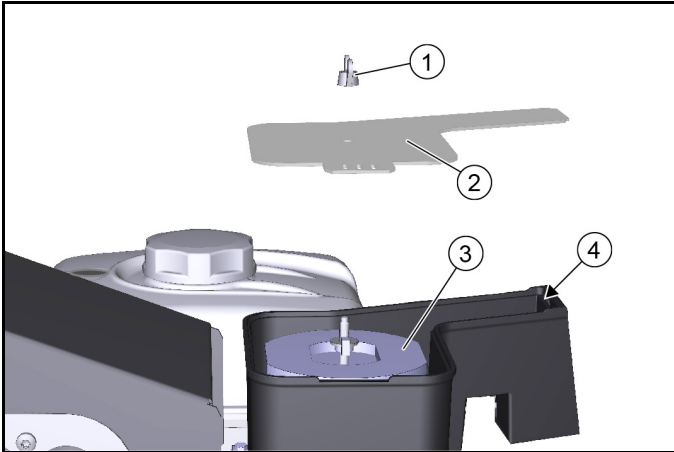
1. Motoru durdurun.
2. Cihazı düz bir zemin üzerine bırakın.
3. Kullanılmış yağ için uygun bir toplama haznesi hazırlayın.
4. Sağ kaplamayı açın (döndürerek).



- 1 Yağ çubuęu / yağ dolum aęzı
 - 2 Tahliye hortumu
 - 3 Tahliye hortumu tutucusu
 - 4 Hortum kelepçesi
 - 5 Kilitleme parçası
5. Yağ çubuęunu çevirerek çıkarın.
 6. Tahliye hortumunu tutucudan çıkarın.
 7. Tahliye hortumundaki hortum kelepçesini açın ve kilitleme parçasını dışarı çekin.
 8. Yağın toplama haznesine tamamen boşalmasına izin verin.
 9. Kilitleme parçasını takın ve bir hortum kelepçesi ile sıkın.
 10. Yağ dolum aęzının alt kenarına kadar yeni motor yaęı (bakınız "Teknik Veriler") doldurun.
 11. Yağ çubuęunu takın ve sıkın.
 12. Kaplamayı kapatın.
 13. Atık yaęı çevreye zarar vermeden bertaraf edin.

Hava filtresinin kontrol edilmesi

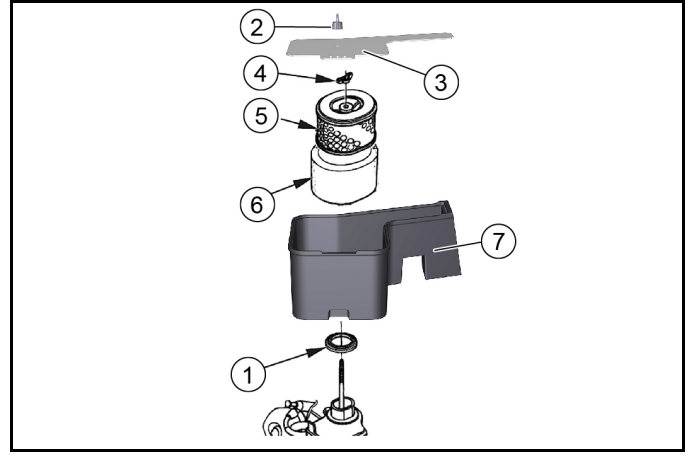
1. Kelebek somunu sökün.



- 1 Kelebek somun
 - 2 Kapak
 - 3 Hava filtresi
 - 4 Sabitleme
2. Kapaęı çıkarın.
 3. Hava filtresini kirlenme açısından kontrol edin, gerekirse temizleyin.
 4. Kapaęı sabitlemenin içine kaydırın, ardından yerleřtirin.
 - a Sabitlemenin doęru konuma takılıp takılmadıęına dikkat edin.
 5. Kelebek somunu takın ve sıkın.

Hava filtresinin temizlenmesi

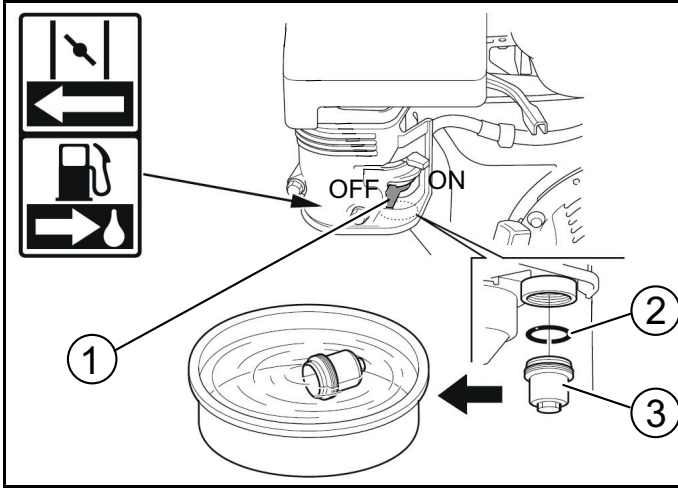
1. Kapaktaki kelebek somunu sökün.



- 1 Conta
 - 2 Kelebek somun kapaęı
 - 3 Kapak
 - 4 Hava filtresi kelebek somunu
 - 5 Kaęıt filtre elemanı
 - 6 Köpük filtre elemanı
 - 7 Hava filtresi gövdesi
2. Kapaęı çıkarın.
 3. Hava filtresinin kelebek somunu sökün.
 4. Hava filtresi elemanını çıkarın.
 5. Köpük filtre elemanını kaęıt filtre elemanından çıkarın.
 6. Her iki hava filtresi elemanında hasar olup olmadıęını kontrol edin.
 7. Hasarlı hava filtresi elemanlarını deęiřtirin.
 8. Kullanmaya devam ederseniz hava filtresi elemanlarını temizleyin.
 9. Kaęıt filtre elemanını sert bir yüzeye birkaç kez vurun veya içinden basınçlı hava (maksimum 0,2 MPa) üfleyin.
 10. Köpük filtre elemanı:
 - a Ilık sabunlu suyla temizleyin.
 - b Temiz suyla durulayın.
 - c Veya yanıcı olmayan bir çözücü madde ile temizleyin.
 - d Kurumasını bekleyin.
 - e Temiz motor yaęına daldırın.
 - f Fazla yaęı bastırarak dışarı çıkarın.
 11. Kapaęın ve hava filtresi gövdesinin iç kısmını nemli bir bez ile temizleyin. Motora kir girmemesine dikkat edin.
 12. Köpük filtre elemanını, kaęıt filtre elemanının üzerine yerleřtirin.
 13. Hava filtresi elemanını, hava filtresi gövdesine yerleřtirin.
 14. Hava filtresi gövdesi ile motor arasında contanın yerinde olduęundan emin olun.
 15. Hava filtresinin kelebek somununu takın ve sıkın.
 16. Kapaęı takın.
 17. Kapak kelebek somununu takın ve sıkın.

Çökeltme teknesini temizleyin

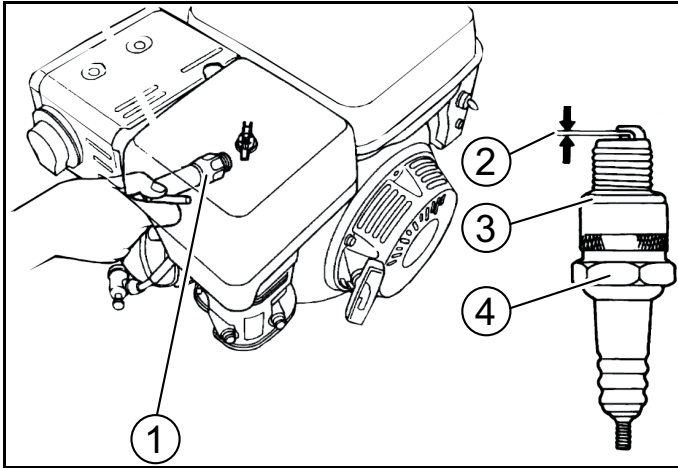
1. Yakıt vanasını OFF (kapalı) konumuna çevirin.



1. Yakıt vanası
2. O Halka
3. Çökeltme teknesi
2. Çökeltme teknesini sökün.
3. O halkayı çıkarın.
4. Çökeltme teknesini tutuşmayan çözücü madde ile temizleyin.
5. Çökeltme teknesini esaslıca kurutun.
6. O halkayı gövdeye oturtun.
7. Çökeltme teknesini takın ve sıkın.
8. Yakıt vanasını ON (açık) konumuna çevirin.
9. Çökeltme teknesinin sıkıca oturduğunu kontrol edin.
10. Yakıt vanasını OFF (kapalı) konumuna çevirin.

Bujiyi kontrol edin, ayarlayın

1. Buji fişini çekerek çıkarın.
2. Buji çıkarıldığında motorun içine kir girmemesi için bujinin etrafındaki bölgeyi temizleyin.
3. Bujiyi 13/16" lık bir buji anahtarı ile sökün.



1. Buji anahtarı
2. 0,7...0,8 mm
3. Conta
4. Buji
4. Elektrotları yıpranmış veya izolatörü kırılmış bir bujiyi değiştirin.
5. Bujinin elektrot aralığını kontrol edin. İstenen değer 0,7...0,8 mm.
6. Bujinin contasında hasar olup olmadığını kontrol edin.

DIKKAT

Zarar görme tehlikesi

- Fazla gevşek olan bir buji aşırı ısınabilir ve motora zarar verebilir. Çok fazla sıkılan bir buji motordaki vida dişine zarar verir. Bujinin sıkılmasına ilişkin aşağıdaki talimatları dikkate alın.
7. Bujiyi dikkatlice elle vidalayarak takın. Diş kaptırmayın.

8. Bujiyi buji anahtarı ile sonuna kadar takın ve aşağıda açıklandığı şekilde sıkın.
 - a Kullanılmış bir bujiyi 1/8...1/4 tur sıkın.
 - b Yeni bir bujiyi 1/2 tur sıkın.
9. Buji fişini takın.

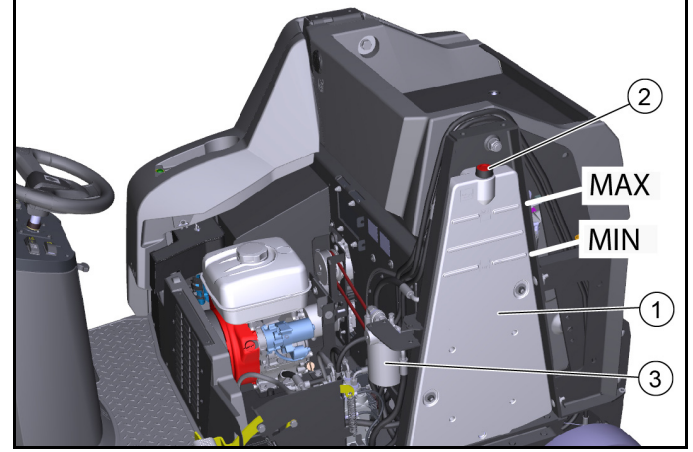
Hidrolik yağı seviyesinin kontrol edilmesi ve hidrolik yağı ilavesi

DIKKAT

Hidrolik sistemde hasar tehlikesi

Yağ ilave ederken temizliğe azami dikkat gösterin.

yalnızca yetkili Müşteri Hizmetleri tarafından gerçekleştirilebilir.



Motor kaputsuz resim

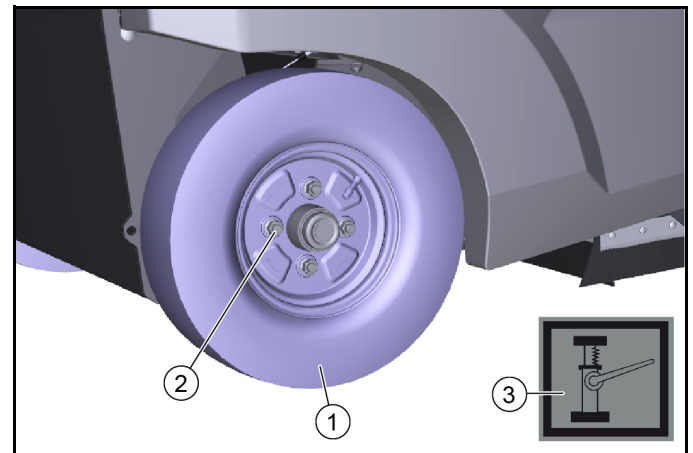
1. Hidrolik yağı deposu
2. Havalandırma kapağı / doldurma ağı
3. Hidrolik yağı filtresi
1. Cihazı kapatın.
2. Motor kaputunu açın.
3. Motor soğukken hidrolik yağı seviyesini kontrol edin.
 - a Hidrolik yağı seviyesi üst "MAX" ve alt "MIN" işareti arasında olmalıdır.
4. Gerekirse hidrolik yağı ilave edin.
 - a Havalandırma kapağını çıkarın.
 - b Hidrolik yağı ilave edin.
Hidrolik yağ türü: "Teknik veriler" bölümüne bakın.
 - c Havalandırma kapağını takın.
5. Motor kaputunu kapatın.

Arka tekerleğin değiştirilmesi

Δ UYARI

Yaralanma tehlikesi

Aracı yalnızca stabil bir zemine park edin. Zemin stabilitesini kontrol edin. Cihazı, ek olarak tekerlek takozuyla kendi kendine hareket etmeye karşı emniyete alın. Piyasada bulunan uygun kriko kullanın.



1. Arka tekerlek
2. Bijon somunu (4x)
3. Kriko yerleştirme noktası simgesi

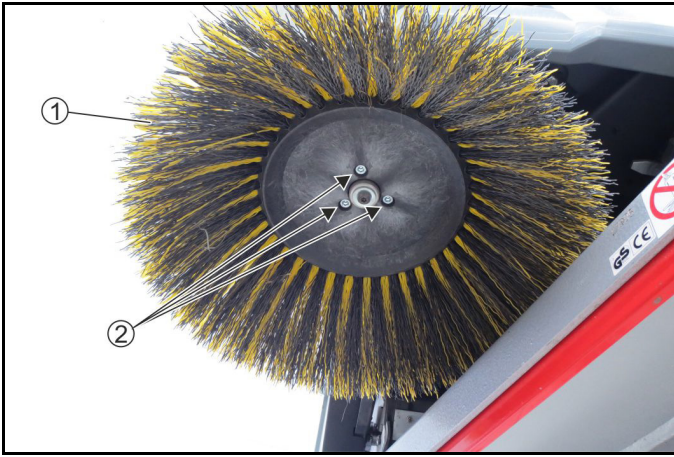
1. Cihazı düz zemin üzerine bırakın.
 - a Zemin stabilitesini kontrol edin.
 - b Cihazı kendi kendine hareket etmeye karşı emniyete alın.
 - c Yan kaplamayı veya motor kaputunu açın.
2. Krikoyu çerçeve üzerindeki işaretli kriko yerleştirme noktalarına yerleştirin.
3. Bijon somunlarını uygun bir takımla yakl. 1 tur çözün.
4. Cihazı kriko ile kaldırın.
5. Bijon somunlarını gevşetin ve çıkarın.
6. Tekerleği çıkarın.
7. Arızalı tekerleğin bir uzman atölyede tamir edilmesini veya değiştirilmesini sağlayın.
8. Tekerleği takın, bijon somunlarını dayanak noktasına kadar vidalayın ve hafifçe sıkın.
9. Cihazı kriko ile indirin.
10. Yan kaplamanın veya motor kaputunun kapatılması
11. Bijon somunlarını doğru torkla (56 Nm) sıkın.

Ön tekerleğin değiştirilmesi

1. Ön tekerleği sökmek için müşteri hizmetleriyle iletişime geçin.

Yan süpürgeyi değiştirilmesi

Yan süpürge hareketli yatağı nedeniyle süpürme düzeni, fırça kılları aşındığında kendini otomatik olarak yeniden ayarlar. Çok aşınmışsa (kıl uzunluğu yakl. 10 cm) yan süpürgeyi değiştirin.



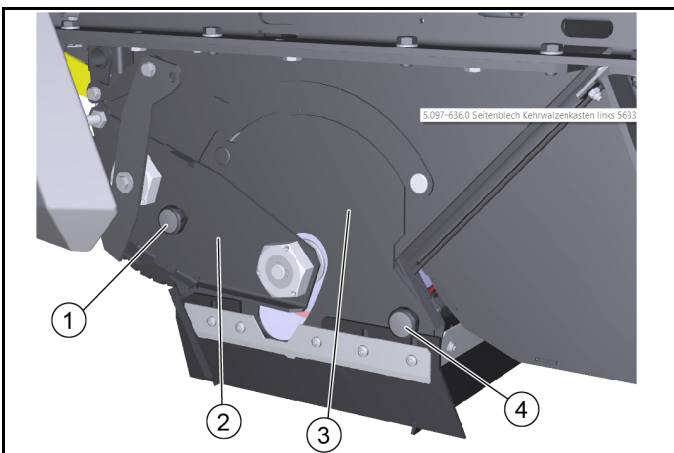
- 1 Yan süpürge
- 2 Vidalar

1. Cihazı kapatın.
2. Alt taraftaki 3 vidayı sökün.
3. Yan süpürgeyi çıkarın.
4. Gerekirse yuvayı temizleyin.
5. Yeni yan süpürgeyi taşıyıcının üstüne takın ve vidalarla sabitleyin.

Süpürme silindirini değiştirme / kontrol etme

Süpürge silindirinin sökülmesi

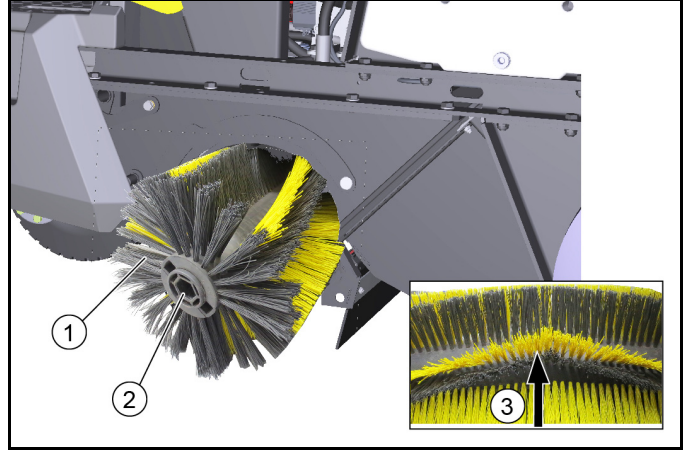
Süpürge silindirinin hareketli yatağı nedeniyle süpürme düzeni, fırça kılları aşındığında kendini otomatik olarak yeniden ayarlar. Çok aşınmışsa değiştirin (temizleme sonucu tatmin edici değil).



- 1 Tırtıllı vida, sol
- 2 Yatak plakası
- 3 Kapak plakası
- 4 Tırtıllı vida, sağ

1. Cihazı kapatın.
2. Motor kaputunu açın.
3. Süpürge silindirini indirin (motor kapalıyken).
4. Sol tırtıllı vidayı sökün.
5. Yatak plakasını dışarı çekerek çıkarın.
6. Sağ tırtıllı vidayı sökün.
7. Kapak plakasını çekerek çıkarın.
8. Süpürge silindirini dışarı çekin.

Süpürge silindirinin monte edilmesi



- 1 Süpürge silindiri
- 2 Süpürge silindir yuvası
- 3 Fırça kıllarının ileri doğru hareket yönünde hizalanması

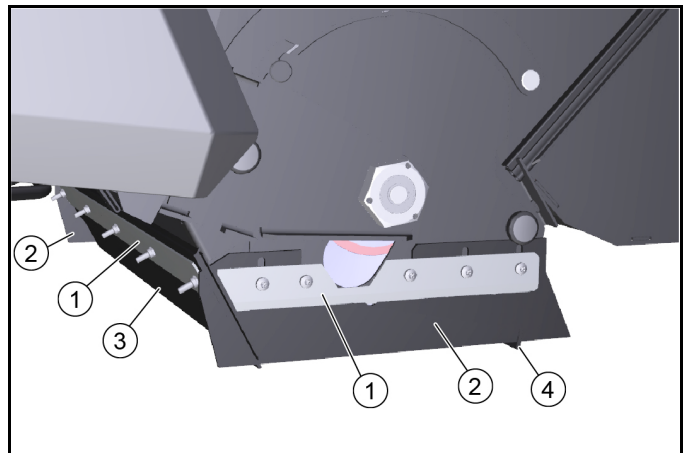
1. Süpürge silindirinde aşınma ve dolanmış bant olup olmadığını kontrol edin.
2. Gerekliğinde: Yeni bir süpürge silindiri monte edin.
3. Takarken fırça kıllarının doğru şekilde hizalandığından emin olun (süpürge silindir yuvaları aynıdır).
4. Kapak plakasını ve yatak plakasını ters sırada monte edin.

Sızdırmazlık çıtalarını değiştirme / ayarlama

Sızdırmazlık çıtaları	Ayar değerleri
Yan sızdırmazlık çıtaları	Zeminle mesafe 0 - 1 mm
Ön sızdırmazlık çıtası	Çıkıntı 10-15 mm
Arka sızdırmazlık çıtası	Çıkıntı 5-10 mm

Not

Ön ve arka sızdırmazlık çıtası çıkıntısı sızdırmazlık dudağının ileriye doğru sürüşte geriye doğru çevrilmesini tanımlar. Yan sızdırmazlık çıtaları düzgün şekilde ayarlanmışsa zeminle aralarında mesafe kalmış olmalıdır.



- ① Sabitleme
- ② Yan sızdırmazlık çitası
- ③ Ön sızdırmazlık çitası
- ④ Arka sızdırmazlık çitası

1. Sızdırmazlık çitasının sabitleyicilerini sökün.
2. Sızdırmazlık çitasını oyuklardan geçirerek ayarlayın.
a Değerler için tabloya bakınız.
3. Ayarlar doğruysa sızdırmazlık çitalarını sabitleyin.

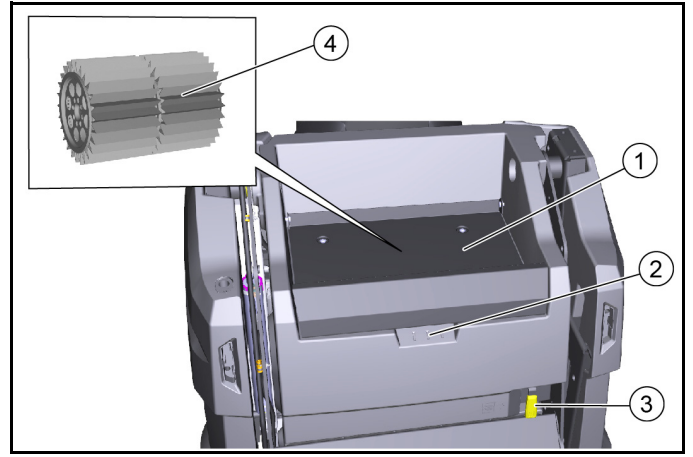
Toz filtresini kontrol edilmesi / değiştirilmesi

⚠ TEHLİKE

Toz nedeniyle sağlık tehlikesi

Filtre sistemi üzerinde çalışma yaparken toz maskesi ve koruyucu gözlük takın.

İnce tozla çalışırken güvenlik kurallarına uyun.



- ① Kapak
- ② Tutamak yuvası
- ③ Toz filtresi kolu
- ④ Toz filtresi (yuvarlak filtre)

1. Cihazı kapatın.
2. Tozun çökmesi için en az 1 dakika bekleyin.
3. Kapağı tutamak yuvasından yukarı doğru çevirin.
4. Toz filtresi kolunu sağa hareket ettirin.
5. Toz filtresini yukarı doğru kaldırarak çıkarın.
6. Gerekliğinde: Toz filtresini temizleyin (vakumlayın veya hafifçe vurun) veya yeni bir toz filtresi takın.

Arıza durumunda yardım

Küçük arızaları aşağıdaki açıklamalar doğrultusunda kendiniz giderebilirsiniz.

Burada belirtilenler dışında herhangi bir sorunla karşılaştığınızda Müşteri Hizmetleriyle (Teknik servis) irtibata geçin!

⚠ TEHLİKE

Aracın istem dışı hareket etmesi nedeniyle kaza ve yaralanma tehlikesi

Tüm koruma ve bakım çalışmalarından önce aracı kapatın ve kontak anahtarını çıkarın.

⚠ TEHLİKE

Elektrik çarpma tehlikesi

Elektrikli yapı parçaları üzerinde çalışırken akü bağlantısını kesin.

Elektrikli yapı parçaları üzerindeki çalışmalar ve onarım çalışmaları yalnızca yetkili müşteri hizmetleri tarafından yapılabilir.

Cihaz sigortaları

Bir fonksiyon arızası olursa müşteri hizmetlerine haber vermeden önce cihazın sigortalarını kontrol edebilirsiniz.

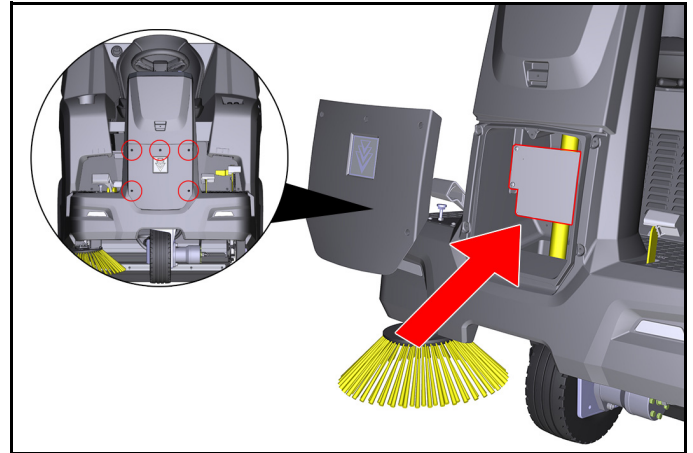
⚠ UYARI

Yanlış kullanım nedeniyle zarar görme tehlikesi

Yanlış yerleştirilmiş cihaz sigortaları nedeniyle kumanda veya cihaz bileşenleri hasar görebilir!

Cihaz sigortalarını yalnızca aynı tipte (düz fiş sigortası) ve değerinde (A) olan sigortalarla değiştirin

Cihaz sigortaları, aracın elektronik kumanda sisteminde bulunur. Kumanda, direksiyon kolunun ön kapağının altında bulunur:



1. Cihazı park edin ve hareket etmeye karşı emniyete alın.
2. Akünün eksi kutbunu ayırın.
3. Ön kapağın 5 civatasını sökün.
4. Kapağı çıkarın.
5. Tabloyu kullanarak arızalı cihaz sigortasını tanımlayın.
6. Arızalı cihaz sigortasını değiştirin.
7. Kapağı tekrar yerleştirin.
8. Akünün eksi kutbunu tekrar bağlayın.



Cihaz sigortaları (genel bakış)

Hata	Hatanın giderilmesi
Süpürge silindiri / yan süpürge dönmüyor	<ul style="list-style-type: none"> ● Program seçim şalterini, istenen "Süpürme" programına çevirin. ● Hidrolik yağ deposunun dolum seviyesini kontrol edin. ● Hidrolik sistemde sızdırmazlık kontrolü yapın. ● Süpürge silindiri ve yan süpürelere dolanmış bant olup olmadığını kontrol edin. ● Müşteri hizmetleriyle iletişime geçin.
Kir kabının boşaltılmasında sorun var	<ul style="list-style-type: none"> ● Kir kabındaki (sağ ve sol tarafta) kesme koruması vidası kesilmiş, kırık vidayı değiştirin. ● Müşteri hizmetleriyle iletişime geçin.

Aksesuarlar / yedek parçalar

Aşağıda (kısmi olarak) aşınma parçaları veya isteğe bağlı temin edilebilen aksesuarlar hakkında genel bir liste verilmiştir.

Aksesuarlar	Açıklama	Sipariş No.
Yan süpürge, standart	İç ve dış yüzeyler için	6.905-986.0
Yan süpürge, yumuşak	İç ve dış yüzeylerde ince tozlar için Islanmaya karşı korunaklı	6.906-133.0
Yan süpürge, sert	Dıştaki inatçı kirleri çıkartmak için Islanmaya karşı korunaklı	6.906-065.0
Yabani ot süpürgesi	Yabani otları temizlemek için yan süpürge	6.906-065.0
Süpürge silindiri, standart	İç ve dış yüzeyler için Aşınmaya ve ıslanmaya karşı dayanıklı	6.905-095.0
Süpürge silindiri, yumuşak	İç ve dış yüzeylerde ince tozlar için Islanmaya karşı korunaklı	6.905-190.0
Süpürge silindiri, sert	Dıştaki inatçı kirleri çıkartmak için Islanmaya karşı korunaklı	6.905-191.0
Toz filtresi (yuvarlak filtre)		6.414-532.0

Aksesuarlar	Açıklama	Sipariş No.
Yan sızdırmazlık çitası sol ve sağ		5.365-078.0
Arka sızdırmazlık çitası		5.365-053.0
Ön sızdırmazlık çitası		5.294-000.0
Yan süpürge montaj seti, sol	Müşteri hizmetleri tarafından monte edilmelidir	2.852-912.7
Ön tekerlek	Yedek olarak	6.435-120.0
Arka tekerlek	Yedek olarak	6.435-291.0

Home Base aksesuarları	Açıklama	Sipariş No.
Adaptör	Home Base rayına (cihaza) sabitlemek için	5.035-488.0
Çift kanca	Yalnızca adaptörle bağlantılı olarak kullanılabilir	6.980-077.0
Deterjan haznesi	Yalnızca adaptörle bağlantılı olarak kullanılabilir	4.070-006.0
Kaba kir maşası seti	Cihaza sabitlemesi dahil olmak üzere kaba kir maşası	4.035-524.0

Teknik bilgiler

KM 100/120 R G

Cihaz performans verileri		
Sürüş hızı (maks.)	km/h	7
Çalışma hızı (maks.)	km/h	7
Tırmanma gücü (maks.)	%	18
Yan süpürgesiz çalışma genişliği	mm	730
1 yan süpürelili çalışma genişliği	mm	1000
Teorik alan performansı		
Yüzey performansı	m ² /h	7000
Akü		
Akü tipi		bakım gerektirmez
Akü gerilimi	V	12
Çevresel koşul		
Ortam sıcaklığı	°C	-5 ...+40
Nem, yoğunlaşmasız	%	0 – 90
Boyutlar ve ağırlıklar		
Uzunluk	mm	1660
Genişlik	mm	1110
Yükseklik	mm	1355
Boş ağırlık (nakliye ağırlığı)	kg	570
İzin verilen toplam ağırlık	kg	944

KM 100/120 R G		
Geniş süpürme silindiri	mm	730
Süpürme silindiri çapı	mm	285
Yan süpürge çapı	mm	410
Kir kabı		
Kir kabı hacmi	l (kg)	120
Boşaltma yüksekliği (maks.)	mm	1520
Filtre ve emme sistemi		
Filtre alanı	m ²	6
İçten yanmalı motor		
Motor tipi		Honda GX 270
Model		1 silindirli, 4 zamanlı
Silindir hacmi	cm ³	270
AB Yönetmeliği 2016/1628 (Aşama V) uyarınca ölçüm yöntemine göre CO2 emisyonu	g/kWh	762
Soğutma tipi		Hava soğutmalı
Motor gücü	kW/PS	6,0 / 8,2
Buji tipi		BPR6ES (NGK)
Yakıt deposu içeriği	l	5,3
Motor devir sayısı	1/min	3600
Dolu depoyla kullanım süresi	h	ca. 3,5
İşletme maddeleri		
Yakıt türü		kurşunsuz benzin (min. 91 Oktan)
Motor yağı türü		API SJ
Motor yağı miktarı	l	1,1
Yağ cinsi		SAE 10W30
Hidrolik yağı türü		Shell Tellos S 3 V 68
Lastikler		
Lastik büyüklüğü, ön		ø 300 mm
Lastik büyüklüğü, arka		4.00-8 6PR
Lastik şişirme basıncı	MPa (bar)	0,6 (6)
EN 60335-2-72 uyarınca tespit edilen değerler		
El-kol titreşim değeri	m/s ²	1,9
Koltuk titreşim değeri	m/s ²	0,4
Ses basınç seviyesi L _{pA}	dB(A)	79
Belirsizlik	dB(A)	2,5
Ses gücü seviyesi L _{WA} + Belirsizlik K _{WA}	dB(A)	95

Teknik değişiklik hakkı saklıdır.

AB Uygunluk Beyanı

İşbu belgeyle, aşağıda adı geçen makinenin mevcut tasarımı yapı tarzı ve tarafımızdan piyasaya sürülen modeliyle AB direktifinin ilgili temel güvenlik ve sağlık yükümlülüklerine uygun olduğunu beyan ederiz. Bizim onayımız olmadan makinede yapılan bir değişiklik durumunda, bu açıklama geçerliliğini kaybeder.

Ürün: Binicili tip vakumlu süpürge

Tip: 1.280-xxx.0

İlgili AB direktifleri

2006/42/AT (+2009/127/AT)

2014/30/AB

2000/14/AT

2014/53/AB

Uygulanan uyumlaştırılmış normlar

EN 60335-1

EN 60335-2-72

EN 62233: 2008

EN 55012: 2007 + A1: 2009

EN 61000-6-2: 2005

TCU

EN 301 511 V12.5.1

EN 300 440 V2.1.1

EN 300 328 V2.2.2

EN 300 330 V2.1.1

Uygulanan uygunluk değerlendirme yöntemi

2000/14/AT: Ek V

Ses gücü seviyesi dB (A)

Ölçülen: 92,5

Garanti edilen: 95

Aşağıda imzası olan, yönetim kurulu adına ve yönetim yetkisine sahip olarak hareket eder.



H. Jenner

Chairman of the Board of Management



S. Reiser

Director Regulatory Affairs & Certification

Dokümantasyon yetkilisi:

S. Reiser

Alfred Kärcher SE & Co. KG

Alfred-Kärcher-Str. 28 - 40

71364 Winnenden (Almanya)

Tel.: +49 7195 14-0



Faks: +49 7195 14-2212

Winnenden, 2021/02/01

Содержание

Общие указания	209
Использование по назначению	210
Функционирование	210
Указания по технике безопасности	210
Описание устройства	211
Перед вводом в эксплуатацию	213
Ввод в эксплуатацию	214
Эксплуатация	215
Транспортировка	217
Хранение	217
Уход и техническое обслуживание	218
Помощь при неисправностях	223
Принадлежности/запасные части	224
Технические характеристики	225
Декларация о соответствии стандартам ЕС	226


Общие указания


  Перед первым использованием устройства следует ознакомиться с данной оригинальной инструкцией по эксплуатации и действовать в соответствии с ней. Сохранять оригинальную инструкцию по эксплуатации для дальнейшего пользования или для следующего владельца.

Проверка поставки

При передаче транспортного средства немедленно сообщать дилеру или торговой организации об обнаруженных дефектах и повреждениях при транспортировке.

Защита окружающей среды

 Упаковочные материалы поддаются вторичной переработке. Упаковку необходимо утилизировать без ущерба для окружающей среды.

 Электрические и электронные устройства часто содержат ценные материалы, пригодные для вторичной переработки, и зачастую такие компоненты, как батареи, аккумуляторы или масло, которые при неправильном обращении или ненадлежащей утилизации представляют потенциальную опасность для здоровья и экологии. Тем не менее, данные компоненты необходимы для правильной работы устройства. Устройства, обозначенные этим символом, запрещено утилизировать вместе с бытовыми отходами.

Указания по ингредиентам (REACH)

Для получения актуальной информации об ингредиентах см. www.kaercher.com/REACH

Утилизация отслужившей свой срок машины

Отслужившие свой срок машины содержат ценные материалы, пригодные для вторичной переработки. Для утилизации машины рекомендуем обратиться на специализированное предприятие по утилизации.

Гарантия

В каждой стране действуют соответствующие гарантийные условия, установленные уполномоченной организацией по сбыту нашей продукции. Возможные неисправности устройства в течение гарантийного срока мы устраняем бесплатно, если причина заключается в дефектах материалов или производственных браке. В случае возникновения претензий в течение гарантийного срока просьба обращаться с чеком о покупке в торговую организацию, продавшую изделие или в ближайшую уполномоченную службу сервисного обслуживания. (Адрес указан на обороте)

Дата выпуска отображается на заводской табличке в закодированном виде. При этом отдельные цифры имеют следующее значение::

Пример: 30190
 3 год выпуска
 0 столетие выпуска
 1 десятилетие выпуска
 9 вторая цифра месяца выпуска
 0 первая цифра месяца выпуска

Таким образом, в данном примере код 30190 означает дату выпуска 09 / (2) 013.

Принадлежности и запасные части

Использовать только оригинальные принадлежности и запасные части. Только они гарантируют безопасную и бесперебойную работу устройства.

Для получения информации о принадлежностях и запчастях см. www.kaercher.com.

Степень опасности

⚠ ОПАСНОСТЬ

● Указание относительно непосредственно грозящей опасности, которая приводит к тяжелым травмам или к смерти.

⚠ ПРЕДУПРЕЖДЕНИЕ

● Указание относительно возможной потенциально опасной ситуации, которая может привести к тяжелым травмам или к смерти.

⚠ ОСТОРОЖНО

● Указание на потенциально опасную ситуацию, которая может привести к получению легких травм.

ВНИМАНИЕ

● Указание относительно возможной потенциально опасной ситуации, которая может повлечь за собой материальный ущерб.

Символы на машине

	⚠ ОПАСНОСТЬ Опасность ожогов о горячие поверхности Перед началом работы дать машине остыть.
	⚠ ОПАСНОСТЬ Опасность пожара Не сметать горячие или тлеющие предметы, например сигареты, спички и тому подобное.
	⚠ ОПАСНОСТЬ Опасность аварии из-за опрокидывания Использовать подъемник контейнера только на ровной поверхности.
	⚠ ПРЕДУПРЕЖДЕНИЕ Опасность травмирования Опасность защемления и пореза о ремень, боковые щетки, контейнер для мусора, кожух.
	⚠ ПРЕДУПРЕЖДЕНИЕ Опасность травмирования Порезы и легкие травмы от движущихся частей машины внутри. Не прикасаться к отверстиям устройства.
	⚠ ОПАСНОСТЬ Опасность несчастного случая из-за ненадлежащего обращения Перед первым применением устройства следует ознакомиться с руководством по эксплуатации и всеми указаниями по технике безопасности.
	Стояночный тормоз

	Давление в шинах
	Опорная точка для домкрата
	Точка крепления
	Макс. нагрузка на отсек для хранения 20 кг
	Макс. нагрузка 150 кг
	Положение ON: устройство может передвигаться с собственным приводом Положение OFF: устройство может перемещаться
	Заливное отверстие бака для гидравлического масла
	Педадь заслонки для крупного мусора
	Заслонка для влажной уборки

Использование по назначению

Подметальная машина предназначена для промышленного применения в целях очистки поверхности пола.

Области применения подметальной машины:

- 1 Парковки
- 2 Тротуары
- 3 Производственные сооружения
- 4 Секторы материально-технического снабжения
- 5 Гостиницы
- 6 Розничная торговля
- 7 Складские территории

Использовать подметальную машину исключительно в соответствии с указаниями, содержащими в данной инструкции по эксплуатации. Любой другой вид использования устройства считается использованием не по назначению. Производитель устройства не несет ответственности за вред, причиненный вследствие подобного использования. Риск за подобное использование несет исключительно пользователь.

Для уборки общественных дорог можно использовать только подметальную машину, оснащенную навесным оборудованием StVZO.

Запрещается производить какие-либо модификации подметальной машины.

Устройство разрешается перемещать с целью очистки только по поверхностям, разрешенным предприятием или его уполномоченным лицом.

Эксплуатация в закрытых помещениях запрещается.

Умышленное неправильное применение

Запрещается использовать устройство для подметания или всасывания взрывоопасных жидкостей, газов, а также неразбавленных кислот и растворителей (например, бензина, разбавителей красок, мазута), в соединении с всасываемым воздухом они образуют взрывоопасные пары или смеси.

Запрещается использовать устройство для подметания или всасывания ацетона, неразбавленных кислот и растворителей, так как они разъедают и разрушают материалы, из которых изготовлено устройство.

Запрещается использовать устройство для подметания или всасывания реактивной металлической пыли (например, алюминия, магния, цинка), в соединении с сильными щелочными или кислотными моющими средствами они образуют взрывоопасные газы.

Запрещается использовать устройство для подметания или всасывания горящих или тлеющих предметов. Опасность возгорания.

Запрещается использовать устройство для подметания вредных для здоровья веществ.

Запрещается находиться в опасной зоне. Запрещается эксплуатация устройства во взрывоопасных зонах.

Запрещается брать с собой сопровождающих лиц.

Запрещается толкать/тянуть или транспортировать предметы с помощью данного устройства.

Подходящие для подметания поверхности

- Асфальт
- Промышленные полы
- Стяжка
- Бетон
- Брусчатка

Функционирование

Подметальная машина работает по принципу набрасывания.

1. Вращающаяся боковая щетка подметает углы и края подметаемой поверхности и направляет мусор в зону работы цилиндрической щетки.
2. Вращающаяся цилиндрическая щетка направляет мусор напрямую в контейнер для мусора.
3. Пыль, поднятая в контейнере для мусора, отделяется фильтром для пыли, а фильтрованный чистый воздух откачивается всасывающим вентилятором.
4. Очистка фильтра для пыли происходит автоматически.

Указания по технике безопасности

Предохранительные устройства

Предохранительные устройства служат для защиты пользователя. Их отключение или работа в обход их функций не допускается.

Соблюдать указания по технике безопасности, содержащиеся в главах!

Капот/правая обшивка

У капота и правой обшивки имеется предохранительное устройство. Работающий двигатель внутреннего сгорания выключается, если открыть капот или обшивку. Двигатель можно запустить, только когда и капот и облицовка закрыты.

Опорожнение бункера

Во время опорожнения бункера цилиндрическая щетка автоматически блокируется.

Контактный переключатель сиденья

Контактный переключатель сиденья гарантирует, что машину можно запустить только, когда водитель сидит на сиденье водителя.

Указания по технике безопасности при эксплуатации

△ ПРЕДУПРЕЖДЕНИЕ • *Использовать устройство только по назначению. Учитывать местные особенности и при работе с устройством следить за третьими лицами, находящимися поблизости, особенно детьми.*

• *Проверить надлежащее состояние и эксплуатационную готовность устройства с рабочими приспособлениями. Если состояние не безупречное, устройство*

Уход и техническое обслуживание

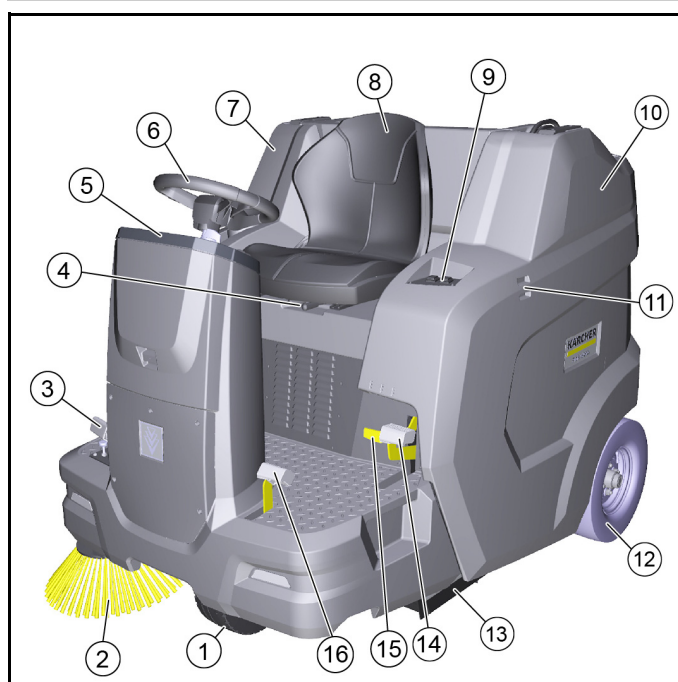
△ **ПРЕДУПРЕЖДЕНИЕ** • Перед началом работ отсоединить аккумулятор от электросистемы. • Перед очисткой, техническим обслуживанием, заменой деталей и переходе на другую функцию устройство необходимо выключить и извлечь ключ зажигания из замка.

△ **ОСТОРОЖНО** • Ремонтные работы должны выполняться только авторизованными сервисными центрами или специалистами в этой области, ознакомленными со всеми соответствующими правилами техники безопасности.

ВНИМАНИЕ • Провести проверку безопасности для профессиональных мобильных устройств в соответствии с местными предписаниями (например, в Германии: VDE 0701). • Короткие замыкания и другие повреждения. Запрещается очищать устройство струей воды из шланга и струей высокого давления. • Работы с устройством следует всегда проводить в специальных защитных перчатках.

Описание устройства

Рисунок устройства



- ① Переднее колесо (гидростатический привод)
- ② Боковая щетка справа
- ③ Педаль акселератора вперед/назад
- ④ Регулировка сиденья
- ⑤ Элементы управления*
- ⑥ Рулевое колесо
- ⑦ Правая обшивка (поворотная)
- ⑧ Сиденье водителя (с контактным переключателем сиденья)
- ⑨ Клавиша подъема/опорожнения бункера
- ⑩ Капот, поворотный
- ⑪ Несущая шина для «системы Hombase»
- ⑫ Заднее колесо
- ⑬ Цилиндрическая щетка с уплотнительными лентами
- ⑭ Стояночный тормоз
- ⑮ Ослабление тормоза
- ⑯ Педаль подъема/опускания заслонки для крупного мусора

* более подробное описание приведено в одной из следующих глав

эксплуатировать нельзя. • В опасных зона (например, на заправках) соблюдать соответствующие правила техники безопасности. Запрещено эксплуатировать устройство во взрывоопасных помещениях. • Устройство не предназначено для использования лицами с ограниченными физическими, сенсорными или умственными способностями или лицами с недостатком опыта и/или знаний. • Устройство разрешено пользоваться только лицам, которые прошли инструктаж по обращению с ним, подтвердили свои способности по управлению ним и которым поручено пользование устройством. **ВНИМАНИЕ** • Перед началом работ оператор устройства должен проверить надлежащую установку и функционирование всех предохранительных устройств. • Оператор устройства несет ответственность за возникновение несчастных случаев с участием других людей или их имущества. **ПРЕДУПРЕЖДЕНИЕ** • Оператор устройства должен быть одет в тесно прилегающую одежду и прочную обувь. Избегать свободно свисающей одежды. • Следить за тем, чтобы дети не играли с устройством. • Запрещено работать с устройством детям и подросткам. **ВНИМАНИЕ** • Перед началом движения проверить окружающую зону (например, на отсутствие детей). Следить за достаточным обзором! **ОПАСНОСТЬ** • Запрещается оставлять устройство без присмотра, если оно не заблокировано от непреднамеренного перемещения. Следует всегда включать стояночный тормоз, прежде чем покинуть устройство. **ВНИМАНИЕ** • Для предотвращения несанкционированного использования устройства извлечь ключ зажигания или чип-ключ (KIK, Kärcher Intelligent Key). **ОСТОРОЖНО** • Не использовать устройство в зонах, в которых существует вероятность травмирования падающими предметами. **ПРЕДУПРЕЖДЕНИЕ** • Не смотреть прямо в источник света на устройствах, оснащенных подсветкой Blue Spot.

Указания по технике безопасности в режиме движения

Примечание • Список относительно опасности опрокидывания не ограничивается приведенными положениями. **ОПАСНОСТЬ** • Опасность опрокидывания устройства на слишком крутых подъемах и склонах. При перемещении на подъемах и склонах учитывать максимально допустимые значения, указанные в технических характеристиках. • Опасность опрокидывания устройства при большом боковом крене! При перемещении перпендикулярно направлению движения учитывать максимально допустимые значения, указанные в технических характеристиках. • Опасность опрокидывания на неустойчивой поверхности! Использовать устройство только на закрепленных поверхностях.

△ **ПРЕДУПРЕЖДЕНИЕ** • Опасность несчастного случая в результате неправильно выбранной скорости. На поворотах двигаться медленно.

Указания по технике безопасности для двигателей внутреннего сгорания

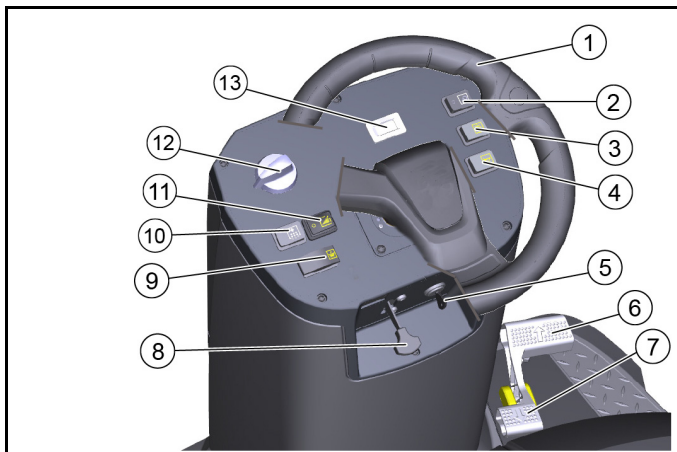
△ **ОПАСНОСТЬ** • Соблюдать особые указания по технике безопасности в руководстве по эксплуатации от производителя двигателей. • Эксплуатация в закрытых помещениях запрещается. • Опасность отравления! Не вдыхать выхлопные газы. • Никогда не закрывать выхлопные отверстия. • Не наклоняться над выхлопным отверстием и не трогать его. • При останове учитывать время инерционного выбега двигателя (3 - 4 секунды). В течение этого времени следует оставаться вне зоны привода.

Дополнительно

Не отображено следующее оснащение, которое может встраиваться под заказ уже на заводе или устанавливаться дополнительно сервисной службой.

- 1 Комфортабельное сиденье
- 2 Проблесковый маячок
- 3 Рабочее освещение
- 4 Комплект StVZO
- 5 Синий светодиод Blue Spot
- 6 Защитный навес водителя
- 7 Боковая щетка слева
- 8 Система водяного орошения
- 9 Модуль контроля транспортных средств

Элементы управления



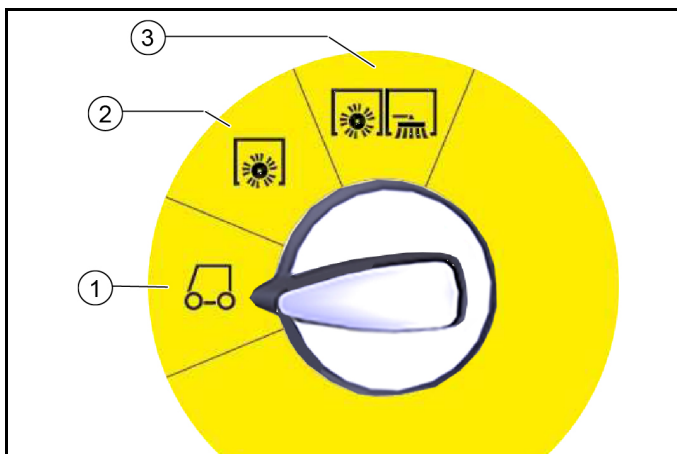
- 1 Рулевое колесо
- 2 Выключатель рабочего освещения (опция)
- 3 Выключатель проблескового маячка (опция)
- 4 Звуковой сигнал
- 5 Замковый выключатель
- 6 Педаль хода «Вперед»
- 7 Педаль хода «Назад»
- 8 Рычаг привода воздушной заслонки
- 9 Клавиша подъемника контейнера
- 10 Клавиша очистки фильтра для пыли
- 11 Выключатель системы водяного орошения (опция)
- 12 Переключатель выбора программ*
- 13 Счетчик часов эксплуатации

* более подробное описание приведено в одной из следующих глав

Переключатель выбора программ

Примечание

Функции активируются только при включенном замковом выключателе.



- 1 Движение
– В данном положении можно запустить двигатель

- Подметальную машину можно отвезти к месту использования
- Цилиндрическая щетка и боковые щетки подняты и отключены

- 2 Подметание с использованием цилиндрической щетки
– Цилиндрическая щетка опускается и включается
- 3 Подметание с использованием цилиндрической щетки, правой и левой боковых щеток
– Цилиндрическая щетка, правая и левая боковые щетки (опция) опускаются и включаются

Обшивка

⚠ ПРЕДУПРЕЖДЕНИЕ

Неисправность из-за открытых обшивок

Обшивки следует открывать только, если переключатель выбора программ установлен в положение <OFF> и ключ был вытасчен.

Открывать во время эксплуатации запрещено.

Открытие/закрытие капота двигателя

Капот необходимо открывать для выполнения определенных действий:

- 1 Заправка топливом
- 2 Проверка уровня гидравлического масла/долив
- 3 Замена фильтра гидравлического масла (выполняется только авторизованной службой поддержки клиентов)
- 4 Проверка/замена цилиндрической щетки
- 5 Отсоединение аккумуляторной батареи



- Для открытия взять капот спереди за прорезь для захвата, приподнять его и отвести в сторону.

Открытие/закрытие правой обшивки

Правую обшивку необходимо открывать для выполнения определенных действий:

- 1 Открытие/закрытие механизма свободного хода
- 2 Открытие топливного крана
- 3 Проверка уровня моторного масла / доливание моторного масла
- 4 Замена масла в двигателе
- 5 Проверка/замена свечи зажигания
- 6 Очистка/замена воздушного фильтра



- Для открытия следует взять обшивку за прорезь для захвата, приподнять ее и отвести в сторону.

Зона для хранения

Максимально допустимая загрузка территории склада составляет 20 кг.

- 1 Следить, чтобы груз был надежно закреплен.

Аккумуляторы / зарядные устройства

ВНИМАНИЕ

Использовать только рекомендованные производителем аккумуляторы и зарядные устройства

Аккумуляторы заменять только на аккумуляторы такого же типа.

Прежде чем утилизировать машину, необходимо извлечь аккумулятор и утилизировать его в соответствии с национальными или местными правилами.

Символы предупредительных указаний

При обращении с аккумуляторами следует соблюдать следующие предупредительные указания:

	Соблюдать указания, содержащиеся в инструкции по эксплуатации аккумулятора и на аккумуляторе, а также в настоящей инструкции по эксплуатации.
	Использовать приспособления для защиты глаз.
	Не допускать детей к аккумулятору и электролиту.
	Опасность взрыва
	Огонь, искры, открытый свет и курение запрещены.
	Опасность получения химических ожогов
	Первая помощь.
	Предупреждение

	Утилизация
	Не выбрасывать аккумулятор в мусорный контейнер.

Указания по технике безопасности для свинцовых аккумуляторов

⚠ ОПАСНОСТЬ

Опасность возгорания и взрыва!

Не класть инструменты или подобные предметы на аккумулятор. Опасность короткого замыкания и взрыва. Категорически запрещается курение и разведение открытого огня.

Помещение, в котором заряжаются аккумуляторы, должно хорошо проветриваться, так как при зарядке выделяется легко взрывающийся газ.

⚠ ОПАСНОСТЬ

Опасность получения химических ожогов

Соблюдать осторожность в случае негерметичности аккумулятора, опасность вытекания серной кислоты.

⚠ ОПАСНОСТЬ

Опасность травмирования!

Ни в коем случае не допускать контакта раны со свинцом. После работы с батареями всегда мыть руки.

⚠ ПРЕДУПРЕЖДЕНИЕ

Опасность для окружающей среды в результате неправильной утилизации аккумулятора

Поврежденные или использованные аккумуляторы утилизировать безопасным для окружающей среды способом (при необходимости связаться с предприятием по утилизации отходов или сервисной службой Kärcher).

Меры при самопроизвольном вытекании электролита

При использовании устройства по назначению и с соблюдением инструкции по эксплуатации свинцовые аккумуляторы не представляют опасности. Однако следует помнить, что свинцовые аккумуляторы содержат серную кислоту, которая может вызвать сильные ожоги.

1. Кислоту, пролитую или вытекшую в случае негерметичности аккумулятора, собрать связующим веществом, например песком. Не допускать попадания в канализацию, почву или водоемы.
2. Нейтрализовать кислоту известью/содой и утилизировать согласно местным предписаниям.
3. Для утилизации поврежденного аккумулятора обратиться в специализированное предприятие по утилизации отходов.
4. При попадании брызг электролита в глаза или на кожу промыть большим количеством чистой воды.
5. После этого незамедлительно обратиться к врачу.
6. Грязную одежду застирать водой.
7. Сменить одежду.

Перед вводом в эксплуатацию

Указания по разгрузке

⚠ ОПАСНОСТЬ

Опасность несчастного случая при разгрузке устройства

При разгрузке устройства использовать подходящую рампу!

Для разгрузки/загрузки устройства не использовать вилочный погрузчик.

При разгрузке/загрузке устройства учитывать вес. См. также главу «Технические характеристики».

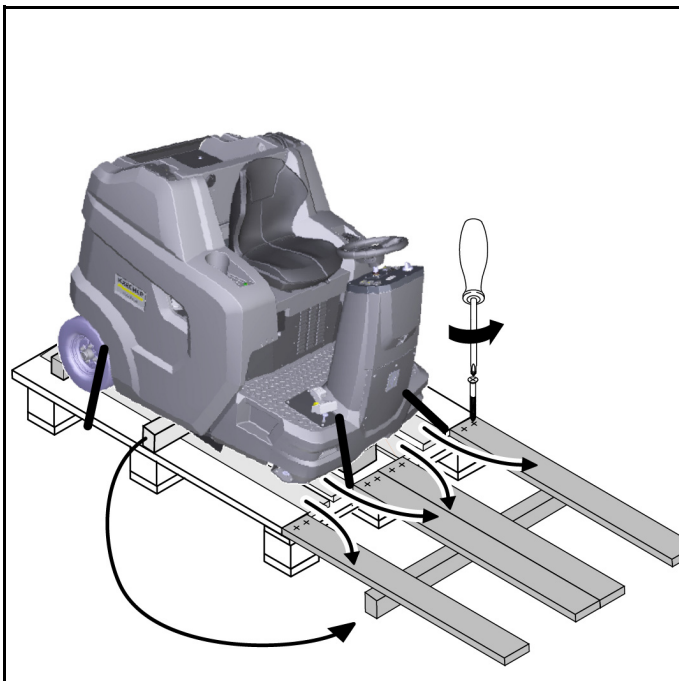


Рисунок: Рампа для съезда

1. Подключить и при необходимости зарядить аккумулятор.
2. Из прилагаемых досок соорудить спускную рампу по эскизу.
3. Разрезать пластиковые упаковочные ленты и снять упаковочную пленку.
4. Снять крепежную обвязочную ленту в точках крепления.
5. Отвинтить четыре отмеченные доски и деревянный брус от поддона.
6. Расположить отвинченные доски так, чтобы они опирались о край поддона и находились по траектории движения колес устройства. Прочно прикрутить доски.
7. Поместить деревянный брус под доски в качестве опоры.
8. Снять деревянные колодки, которые фиксируют колеса.
9. Отпустить стояночный тормоз.
10. По сооруженной рампе осторожно спустить устройство с поддона (см. главу «Перемещение устройства с собственным приводом») или сдвинуть с поддона (см. главу «Перемещение устройства без собственного привода»).

Открытие/закрытие рычага свободного хода

⚠ ОПАСНОСТЬ

Опасность несчастного случая из-за отсутствия тормозного действия

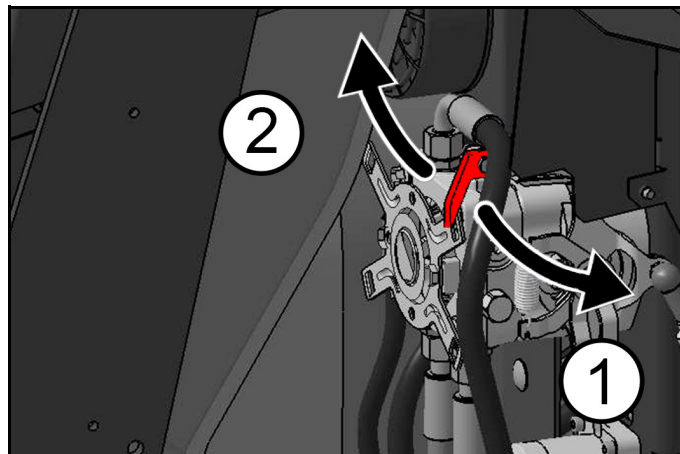
Перед задействованием рычага свободного хода зафиксировать устройство от скатывания.

⚠ ОСТОРОЖНО

Опасность повреждения гидростатического тягового привода

Устройство следует перемещать медленно и только на небольшое расстояние.

Ни при каких обстоятельствах не буксировать устройство.



- ① Рычаг свободного хода, красный
- ② Положение «Механизм свободного хода закрыт» – Устройство готово к движению
- ③ Положение «Механизм свободного хода открыт» – Устройство можно перемещать

Перемещение устройства без собственного привода (устройство можно перемещать)

- 1 Для перемещения устройства следует открыть рычаг свободного хода.
 - a Отвернуть правую обшивку наружу.
 - b Потянуть рычаг свободного хода к себе (открыть).
 - c Отпустить стояночный тормоз.
 - d Переместить устройство.

Перемещение устройства с собственным приводом (устройство готово к движению)

- 1 После перемещения устройства следует закрыть рычаг свободного хода.
 - a Задействовать стояночный тормоз.
 - b Отвести рычаг свободного хода от себя (закрыть).
 - c Закрыть правую обшивку.

Установка боковой щетки

Примечание

Боковая(-ые) щетка(-и) при поставке закреплены на сиденье водителя с помощью кабельной стяжки.

1. Закрепить боковую щетку на устройстве перед вводом в эксплуатацию. См. главу «Замена боковой щетки».

Ввод в эксплуатацию

Проверка безопасности перед запуском

ВНИМАНИЕ

Опасность ожогов о горячие поверхности

Не допускать контакта с горячим двигателем, выхлопной трубой, коллектором и двигателем гидравлического привода.

Перед проверкой безопасности дать устройству остыть.

Примечание

Отсутствующие указания можно найти в главе «Уход и техническое обслуживание | Работы по техническому обслуживанию».

1. Проверить функцию защиты капота/правой обшивки.
 - a Нельзя запускать двигатель внутреннего сгорания при открытом капоте.
 - b Нельзя запускать двигатель внутреннего сгорания при открытой обшивке.
2. Проверить функционирование контактного переключателя сиденья.
 - a При работающем двигателе внутреннего сгорания устройство должно отключаться, когда водитель встает с места водителя.
3. Проверить давление в шинах.
4. Проверить уровень масла в двигателе.
5. Проверить уровень заполнения гидробака.

6. Проверить цилиндрическую и боковую щетки на наличие инородных тел и намотавшихся лент.
7. Проверить легкость хода и функциональную надежность педали акселератора (только на остановленном устройстве).
8. Опорожнить бункер для мусора.
9. Проверить уровень заполнения топливного бака.

Заправка

⚠ **ОПАСНОСТЬ**

Опасность взрыва из-за перелива топлива

Во время заправки следить, чтобы топливо не попало на горячие поверхности.

⚠ **ОПАСНОСТЬ**

Опасность взрыва из-за курения и открытого огня

Во время заправки строго придерживаться запрета курения и открытого огня.

⚠ **ПРЕДУПРЕЖДЕНИЕ**

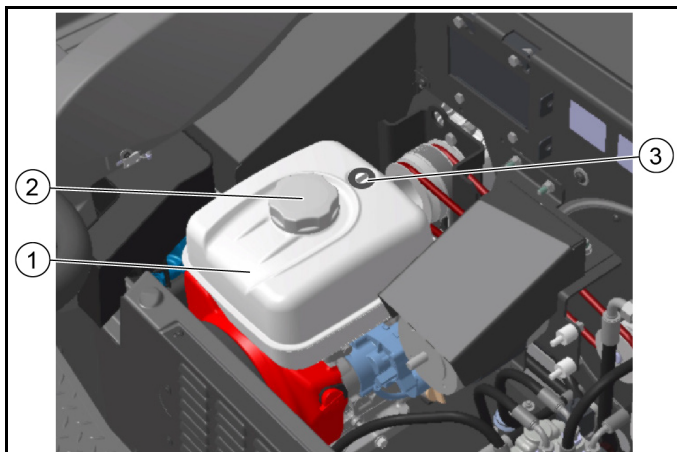
Опасность для здоровья при вдыхании паров

Запрещается заливать топливо, находясь в закрытых помещениях.

ВНИМАНИЕ

Опасность повреждения при заправке неправильным топливом

Заправлять только подходящим топливом, указанным в технических характеристиках.



- ① Топливный бак
- ② Крышка бака
- ③ Указатель уровня топлива

1. Выключить устройство (заглушить двигатель).
2. Повернуть капот наружу.
3. Открыть крышку бака.
4. Залить топливо.
5. Вытереть пролившееся топливо и закрыть крышку бака.

Настройка положения сиденья водителя

⚠ **ОПАСНОСТЬ**

Опасность несчастного случая

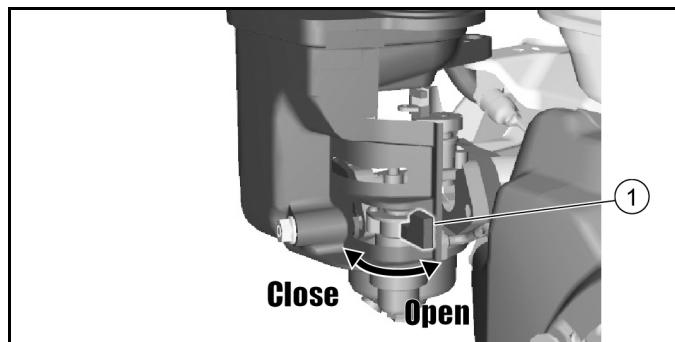
Сиденье следует регулировать только на неподвижном устройстве.



- ① Сиденье водителя
- ② Рычаг регулировки сиденья

1. Нажать на рычаг регулировки сиденья.
2. Переместить водительское сиденье в желаемое положение, отпустить и зафиксировать рычаг.
3. Перемещением сиденья водителя вперед/назад проверить его фиксацию.

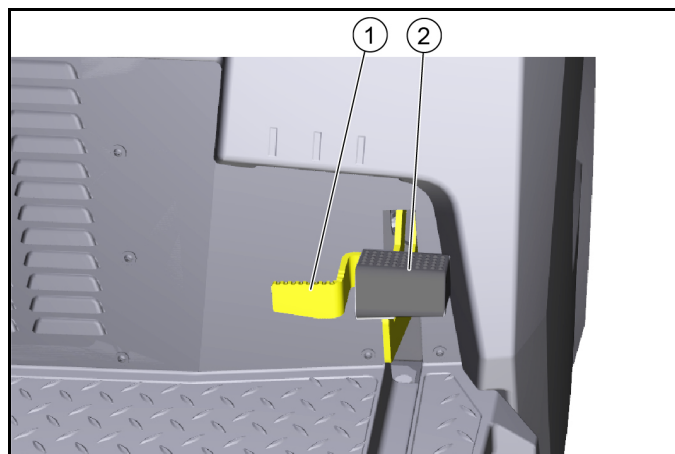
Открытие/закрытие топливного крана



- ① Топливный кран

- 1 Для открытия или закрытия топливного крана его следует повернуть в соответствующем направлении до упора.

Включение/отпускание стояночного тормоза



- ① Отпускание стояночного тормоза
- ② Стояночный тормоз

Включение стояночного тормоза:

1. Нажать на стояночный тормоз (фиксируется).

Отпускание стояночного тормоза:

2. Нажать клавишу разблокировки, стояночный тормоз будет отпущен.

Эксплуатация

Запуск устройства (двигателя)

Примечание

Для запуска двигателя капот должен быть закрыт, а водитель должен сидеть на водительском сиденье.

1. Открыть топливный кран.
2. Занять место на сиденье (контактный переключатель сиденья).
3. Переключатель выбора программ повернуть в положение «Движение».
4. Выставить ключ в замковый выключатель и повернуть его в положение «I – ON», двигатель запустится.
5. При холодной температуре наружного воздуха: Задействовать рычаг привода воздушной заслонки.

Передвижение устройства

ВНИМАНИЕ

Опасность получения травм при движении задним ходом

При движении задним ходом не должно быть опасности для третьих лиц.

При необходимости провести инструктаж.

⚠ ПРЕДУПРЕЖДЕНИЕ

Опасность несчастного случая

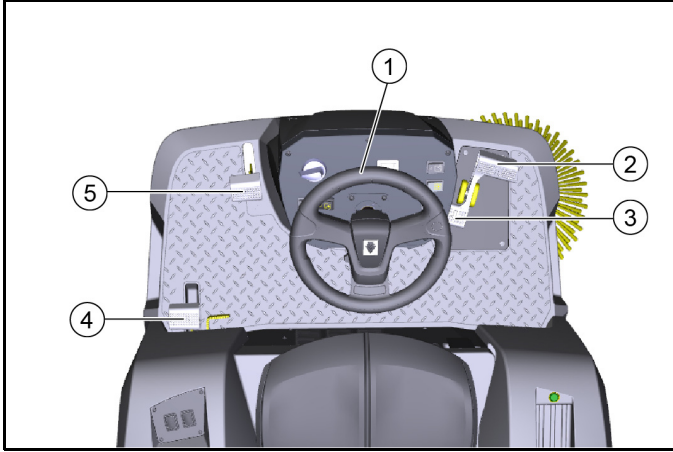
Не перемещаться с поднятым бункером для мусора.

ВНИМАНИЕ

Опасность повреждения привода!

Перед каждой поездкой следует убедиться, что рычаг свободного хода закрыт.

Педали акселератора следует всегда нажимать осторожно и медленно. Не разрешается резко изменять направление движения с заднего хода на передний и наоборот.



- ① Рулевое колесо
- ② Движение вперед
- ③ Движение назад
- ④ Стояночный тормоз
- ⑤ Заслонка для крупного мусора

1. Осторожно нажать на педаль акселератора.
 - а Плавно регулировать скорость движения педалью акселератора.
 - б Избегайте резкого нажатия на педаль.
 - с Скорость движения корректировать в зависимости от условий.
2. Управлять направлением движения с помощью рулевого колеса.
3. При отпуске педали движения устройство автоматически тормозится и останавливается.
 - а В аварийной ситуации следует дополнительно задействовать стояночный тормоз.

Режим подметания

Указания по подметанию

⚠ ОПАСНОСТЬ

Опасность травмирования в результате резкой остановки

Во время передвижения или проведения уборочных работ не вставать с сиденья (контактный переключатель сиденья резко остановит устройство).

⚠ ПРЕДУПРЕЖДЕНИЕ

Опасность травмирования камнями или мелкими предметами

При открытой заслонке для крупного мусора контролировать отсутствие людей, животных или предметов в ближайшем окружении (опасность представляют разлетающиеся камни и мелкие предметы).

⚠ ОСТОРОЖНО

Опасность повреждения упаковочными лентами или подобным

Не допускать попадания в машину упаковочных лент, шнуров и т. п. (повреждение подметающего механизма). Не проезжать через предметы или незакрепленные препятствия и не сдвигать их.

1. Для достижения оптимального результата уборки необходимо соразмерять скорость движения с местными условиями.
2. Подметать разрешается только при задвинутом бункере.
 - а Если переключатель выбора программ установлен в положение «Движение», крышка бункера автоматически закрывается.
 - б При переключении переключателя выбора программ в положение «Подметание», крышка открывается автоматически, и бункер готов к сбору грязи.
3. Регулярно опорожнять бункер.
 - а Если сметаются главным образом мелкие предметы (большой вес мусора), то бункер для мусора следует опорожнять раньше.
4. При подметании поверхностей перевести переключатель выбора программ в положение «Подметание с использованием цилиндрической щетки».
5. Для очистки боковых кромок следует дополнительно использовать боковые щетки, для этого установить переключатель выбора программ в положение «Подметание с использованием цилиндрической и боковой щеток».
6. Неподвижные препятствия высотой до 6 см можно осторожно преодолевать на небольшой скорости.
7. Неподвижные препятствия высотой свыше 6 см следует преодолевать только с использованием подходящей рампы.

Подметание с использованием цилиндрической и боковой щеток

1. Для проведения уборки выбрать направление движения вперед.
2. Для уборки поверхностей: опустить цилиндрическую щетку, установив переключатель выбора программ в положение «Подметание с использованием цилиндрической щетки».
3. Для мокрых или влажных поверхностей: открыть заслонку для влажной уборки.
4. Для чистки близко к краю: дополнительно опустить правую боковую щетку, установив переключатель выбора программ в положение «Подметание с использованием цилиндрической и боковой щеток».
5. Для сметания более крупных предметов (50 мм): кратковременно нажать на педаль заслонки для крупного мусора.
6. Периодически чистить фильтр для пыли.
 - а Фильтр для пыли автоматически очищается через определенные промежутки времени.
 - б В пыльной среде дополнительно нажать на выключатель очистки фильтра.

Опорожнение бункера

Подъемник контейнера позволяет опорожнять бункер устройства прямо в мусорный бак (максимальная высота разгрузки указана в главе «Технические данные»).

⚠ ОСТОРОЖНО

Опасность опрокидывания

Опорожнять бункер для мусора только на прочной поверхности основания.

При опорожнении на уклонах и рампах соблюдать безопасную дистанцию.

⚠ ОСТОРОЖНО

Опасность травмирования

Удостовериться, что во время опорожнения в зоне отклонения бункера для мусора не находятся люди или животные.

⚠ ОСТОРОЖНО

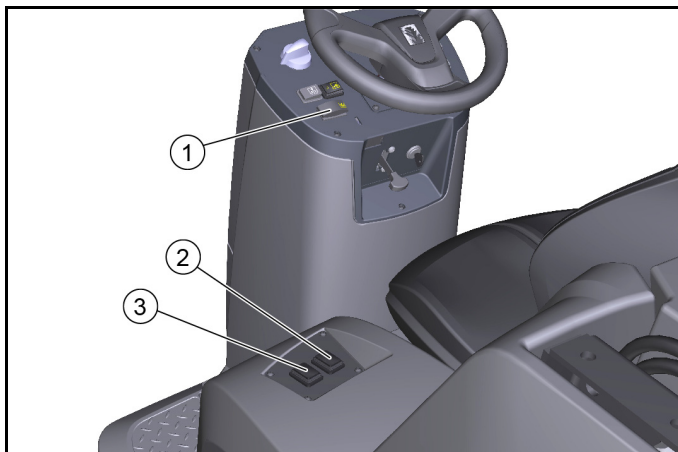
Опасность защемления

Во время работы не прикасаться к штангам механической системы опорожнения.

ВНИМАНИЕ

Опасность несчастных случаев, опасность получения травм

При поднятом бункере нельзя переключаться в режим подметания.



- 1 Кнопка подъемника контейнера
 - 2 Переключатель «Поднять/опустить бункер»
 - 3 Переключатель «Открыть/закрыть крышку бункера»
1. Установить переключатель выбора программ в положение «Движение» (бункер можно поднимать только в этом положении).
 2. Установить машину рядом с мусорным баком.
 - а После выключения устройства подождать примерно еще 1 минуту, чтобы пыль могла осесть, и можно было опорожнить бункер.
 3. Нажать клавишу подъемника контейнера на панели управления и удерживать.
 4. Нажать на переключатель бункера и поднять бункер.
 - а Для опорожнения в контейнер для мусора следует полностью поднять бункер и медленно подъехать к сборному контейнеру.
 - б Для свободного опорожнения бункера его следует поднять примерно до середины, чтобы можно было открыть крышку бункера (если высота опорожнения очень низкая, работа крышки будет заблокирована).
 5. Задействовать стояночный тормоз.
 6. Нажать переключатель крышки бункера и опорожнить бункер.
 7. Закрыть крышку бункера.
 8. Отпустить стояночный тормоз.
 9. Отъехать от места разгрузки.
 10. Полностью опустить бункер.

Выключение устройства

После выключения устройства происходит автоматическая очистка пылевого фильтра.

- 1 Поставить устройство на ровной поверхности.
- 2 Переключатель выбора программ установить в положение «Движение».
- 3 Задействовать стояночный тормоз.
- 4 Вынуть ключ из замкового выключателя.
- 5 Закрыть топливный кран.

Транспортировка

⚠ ОПАСНОСТЬ

Опасность аварии при погрузке

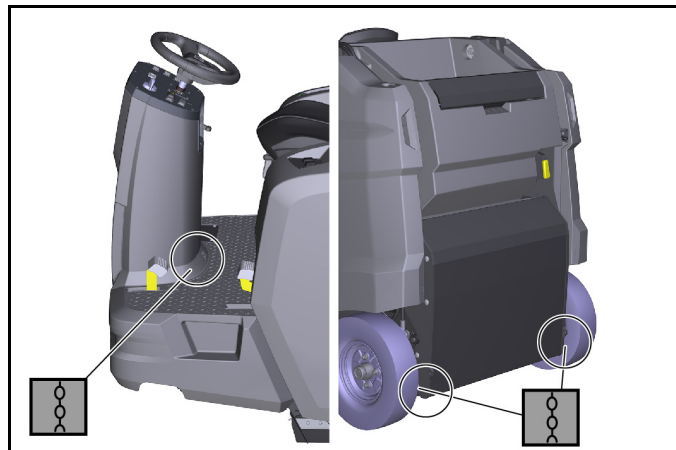
При погрузке устройства всегда следует закрывать рычаг свободного хода. Только после этого привод движения и стояночный тормоз готовы к работе. На подъемах или спусках устройство должно приводиться в движение только собственным приводом.

Погрузку и выгрузку устройства выполнять только на ровной поверхности.

Опасность травмирования и повреждения

Учитывать собственную массу (транспортный вес) устройства при его транспортировке на прицепах или транспортных средствах.

Зафиксировать устройство в соответствии с действующими директивами от скольжения и опрокидывания.



- 1 Закрыть топливный кран.
- 2 Зафиксировать подметальную машину, подложив под ее колеса клинья.
- 3 Закрепить подметальную машину натяжными ремнями или канатами. Соблюдать маркировку для зон крепления на раме подметающей машины (символы цепей).
 - Задние точки крепления слева и справа представляют собой отверстия (прим. Ø 30 мм) в раме между задним колесом и бункером.
 - Спереди находится область крепления между подножкой и передней стойкой.
- 4 Отсоединить клемму отрицательного полюса аккумуляторной батареи.
- 5 Вынуть ключ.

Хранение

⚠ ОСТОРОЖНО

Опасность травмирования и повреждения

Учитывать вес устройства при хранении.

Соблюдать дополнительные указания в инструкции по эксплуатации двигателя.

- 1 Установить подметальную машину на ровной поверхности в сухом, защищенном от мороза месте. Накрыть тентом для защиты от пыли.
- 2 Принять меры против непроизвольного начала движения подметальной машины (стояночный тормоз).
- 3 Закрыть топливный кран.
- 4 Вынуть ключ.
- 5 Снять минусовую клемму с аккумуляторной батареи, если подметальная машина не будет использоваться более 4 недель.
- 6 Аккумулятор следует заряжать прибл. каждые два месяца.

Если подметальная машина не используется в течение длительного времени:

- 1 Полностью слить топливо из бака.
- 2 Заменить моторное масло.
- 3 Выкрутить свечу зажигания и залить в отверстие свечи 5 мл свежего моторного масла. Несколько раз провернуть двигатель без свечей зажигания (не запускать). Вкрутить свечу зажигания на место.

Уход и техническое обслуживание

ВНИМАНИЕ

Соблюдать указания по технике безопасности во время работ по уходу и техническому обслуживанию, приведенными в приложении к данной инструкции по эксплуатации.

Очистка устройства

ВНИМАНИЕ

Короткие замыкания и другие повреждения. Запрещается очищать устройство струей воды из шланга и струей высокого давления.

ВНИМАНИЕ

Неправильная очистка

Опасность повреждения.

Не использовать абразивных или агрессивных моющих средств.

▲ ОПАСНОСТЬ

Опасность для здоровья в результате воздействия пыли

Для внутренней очистки сжатым воздухом.

Надевать респиратор и защитные очки.

Очистка устройства изнутри

- 1 Открыть обшивки.
- 2 Обдуть устройство сжатым воздухом.
- 3 Очистить устройство, используя для этого влажную тряпку, пропитанную мягким щелочным раствором.
- 4 Закрыть обшивки.

Очистка устройства снаружи

- 1 Очистить устройство, используя для этого влажную тряпку, пропитанную мягким щелочным раствором.

Периодичность технического обслуживания

Примечание

Для сохранения права на гарантийное обслуживание все работы по техническому и профилактическому обслуживанию в течение гарантийного срока должны проводиться уполномоченной сервисной службой в соответствии с формуляром технического осмотра (ICL).

- Счетчик часов эксплуатации показывает время интервалов технического обслуживания.
- Интервалы проведения работ по сервисному и техническому обслуживанию, выполняемые заказчиком/оператором, указаны в главе «Техническое обслуживание, осуществляемое клиентом». Работы должны выполнять квалифицированные специалисты. В случае необходимости в любой момент можно обратиться за помощью в специализированную торговую организацию фирмы Kärcher.
- Остальные работы по техническому обслуживанию должны выполняться авторизованной сервисной службой в соответствии с формуляром технического осмотра. Своевременно обращайтесь в сервисную службу.

Техническое обслуживание, осуществляемое клиентом

Примечание

Все работы по техническому и профилактическому обслуживанию должны проводиться квалифицированными специалистами, при необходимости можно в любой момент обратиться к дилеру Kärcher.

Работы на гидравлической системе разрешается выполнять только авторизованной сервисной службе.

Примечание

Описание см. в главе «Работы по техническому обслуживанию».

● Ежедневно

- 1 см. главу «Проверка безопасности перед запуском».

● Еженедельно

- 1 Проверить легкость хода подвижных частей.

- 2 Проверить настройку и степень износа уплотнительных планок в зоне подметания.
- 3 Проверить уплотнительные ленты на крышке бункера (3 шт.)
- 4 Проверить цилиндрическую и боковую щетки на предмет износа.
- 5 Проверить пылевой фильтр и при необходимости очистить корпус фильтра.
- 6 Проверить воздушный фильтр.
- 7 Проверить герметичность топливной и гидравлической систем.
- 8 Проверить натяжение, износ и функционирование ремней.

● Техническое обслуживание каждые 50 часов работы

- 1 Очистить воздушный фильтр (при использовании в пыльной среде очистку следует проводить чаще).

● Техническое обслуживание каждые 100 часов работы

- 1 Замена масла в двигателе (первая замена масла производится через 20 часов работы).
- 2 Проверить и очистить свечу зажигания.
- 3 Очистить воздушный фильтр.
- 4 Очистить отстойник.

● Техническое обслуживание каждые 300 часов работы

- 1 Заменить воздушный фильтр.
- 2 Очистить топливный фильтр.
- 3 Заменить свечу зажигания.

● Техническое обслуживание изнашивающихся частей

- 1 Заменить уплотнительные планки.
- 2 Заменить цилиндрическую щетку.
- 3 Заменить боковую щетку.

Техническое обслуживание, осуществляемое сервисной службой

Примечание

Для сохранения права на гарантийное обслуживание все работы по техническому и профилактическому обслуживанию в течение гарантийного срока должны проводиться уполномоченной сервисной службой компании Kärcher в соответствии с формуляром технического осмотра.

- Первый осмотр через 20 часов работы
- Техническое обслуживание каждые 100 часов работы
- Техническое обслуживание каждые 300 часов работы

Работы по техническому обслуживанию

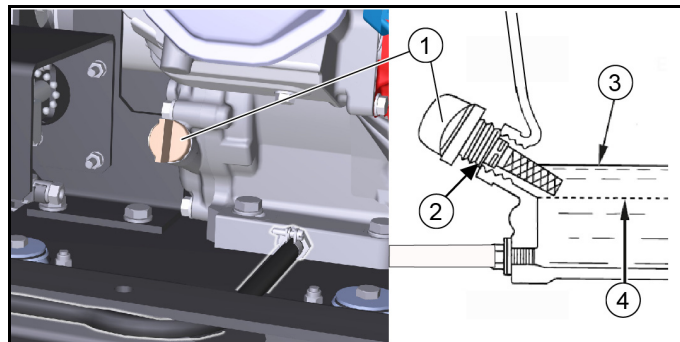
Проверка уровня моторного масла / доливание моторного масла

Проверять уровень масла, когда устройство припарковано и стоит горизонтально.

ВНИМАНИЕ

Опасность ожога

Не прикасаться к горячим поверхностям, таким как выпускная труба или двигатель.



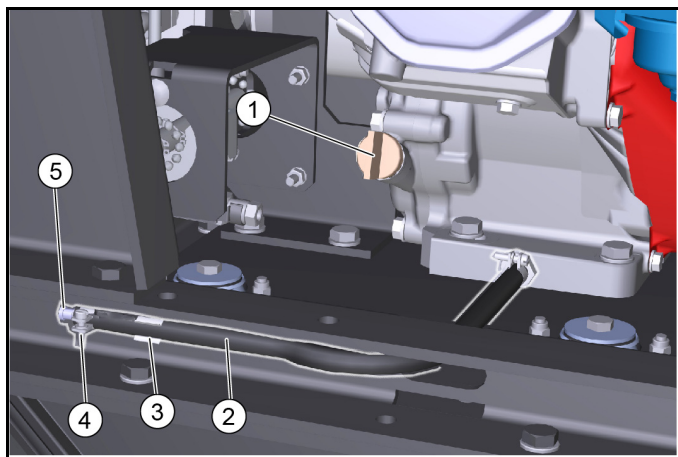
- ① Маслоизмерительный щуп
- ② Отверстие для заливки масла
- ③ Верхний уровень масла (МАХ)
- ④ Нижний уровень масла (МИН)

1. Поставить устройство на ровной поверхности.
2. Дать двигателю остыть.
 - а Проверку уровня масла в двигателе осуществлять, самое раннее, через 5 минут после выключения двигателя.
3. Открыть правую обшивку.
4. Выкрутить маслоизмерительный щуп и проверить уровень масла.
 - а Если уровень масла ниже минимального уровня (MIN), следует долить моторное масло.
Вид масла указан в главе «Технические данные».
 - б Не переполнять, просто долить до максимального уровня (MAX).
5. Если уровень масла соответствует, вкрутить маслоизмерительный щуп.
6. Закрыть обшивку.

Замена масла

Выполнять замену масла при прогревом двигателя, чтобы обеспечить лучший слив масла.

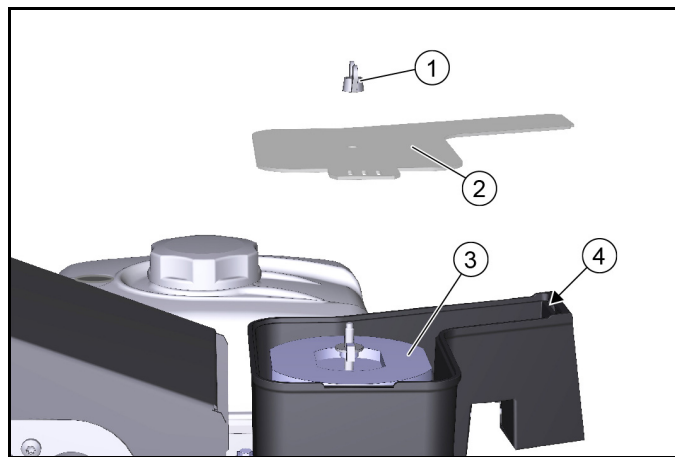
1. Выключить двигатель.
2. Поставить устройство на ровной поверхности.
3. Подготовить подходящий приемный резервуар для отработанного масла.
4. Открыть правую обшивку (повернуть).



- ① Маслоизмерительный щуп/маслозаливное отверстие
 - ② Сливной шланг
 - ③ Крепление сливного шланга
 - ④ Шланговый зажим
 - ⑤ Фиксатор
5. Вывинтить маслоизмерительный щуп.
 6. Вынуть сливной шланг из крепления.
 7. Открыть хомут на сливном шланге и вытащить фиксатор.
 8. Полностью слить масло в приемный резервуар.
 9. Вставить фиксатор и затянуть хомутом.
 10. Залить новое моторное масло (см. «Технические характеристики») до нижней кромки отверстия для заливки масла.
 11. Вставить и затянуть маслоизмерительный щуп.
 12. Закрыть обшивку.
 13. Утилизировать отработанное масло экологически безопасным способом.

Проверка воздушного фильтра

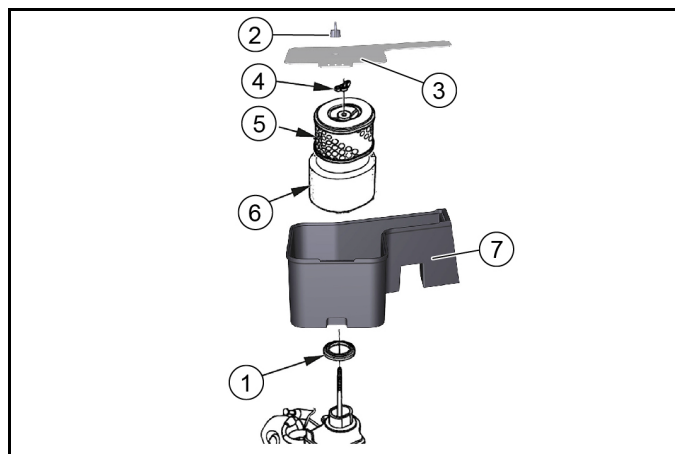
1. Отвинтить барашковую гайку.



- ① Барашковая гайка
 - ② Крышка
 - ③ Воздушный фильтр
 - ④ Фиксатор
2. Снять крышку.
 3. Проверить воздушный фильтр на наличие загрязнений, при необходимости очистить.
 4. Вставить крышку в фиксатор и надеть.
 - а Следить за правильным положением в фиксаторах.
 5. Навинтить и затянуть барашковую гайку.

Очистка воздушного фильтра

1. Отвинтить барашковую гайку на крышке.

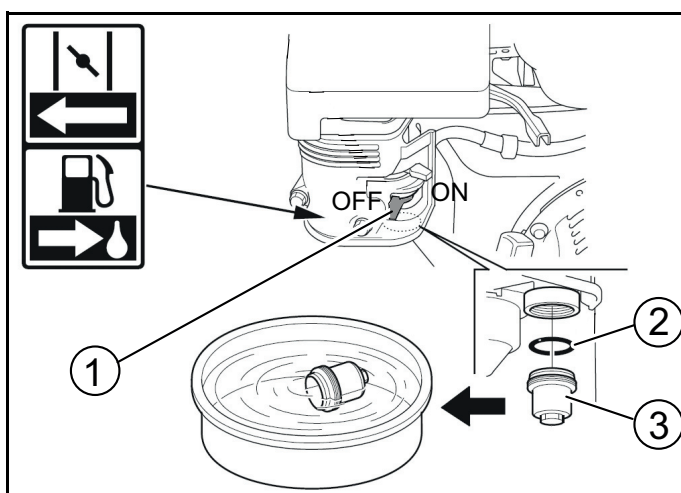


- ① Уплотнение
 - ② Барашковая гайка крышки
 - ③ Крышка
 - ④ Барашковая гайка воздушного фильтра
 - ⑤ Бумажный фильтрующий элемент
 - ⑥ Пенный фильтрующий элемент
 - ⑦ Корпус воздушного фильтра
2. Снять крышку.
 3. Отвинтить барашковую гайку воздушного фильтра.
 4. Снять фильтрующий элемент воздушного фильтра.
 5. Снять пенный фильтрующий элемент с бумажного фильтрующего элемента.
 6. Проверить оба фильтрующих элемента воздушного фильтра на предмет повреждений.
 7. Заменить поврежденные фильтрующие элементы воздушного фильтра.
 8. Очистить фильтрующие элементы воздушного фильтра, если предполагается их дальнейшее использование.
 9. Выбить бумажный фильтрующий элемент несколькими ударами о твердую поверхность или продуть его изнутри сжатым воздухом (макс. 0,2 МПа).
 10. Пенный фильтрующий элемент:

- а Очистить в теплой мыльной воде.
 - б Промыть чистой водой.
 - с В качестве альтернативы: очистить невоспламеняемым растворителем.
 - д Дать высохнуть.
 - е Погрузить в чистое моторное масло.
 - ф Отжать излишнее масло.
11. Протереть внутреннюю сторону крышки и корпуса воздушного фильтра влажной салфеткой. Следить за тем, чтобы частицы грязи не попали в двигатель.
 12. Установить пенный фильтрующий элемент на бумажный фильтрующий элемент.
 13. Вставить фильтрующий элемент в корпус воздушного фильтра.
 14. Следить за тем, чтобы между корпусом воздушного фильтра и двигателем было установлено уплотнение.
 15. Навинтить и затянуть барашковую гайку воздушного фильтра.
 16. Установить крышку.
 17. Навинтить и затянуть барашковую гайку крышки.

Очистка стакана-отстойника

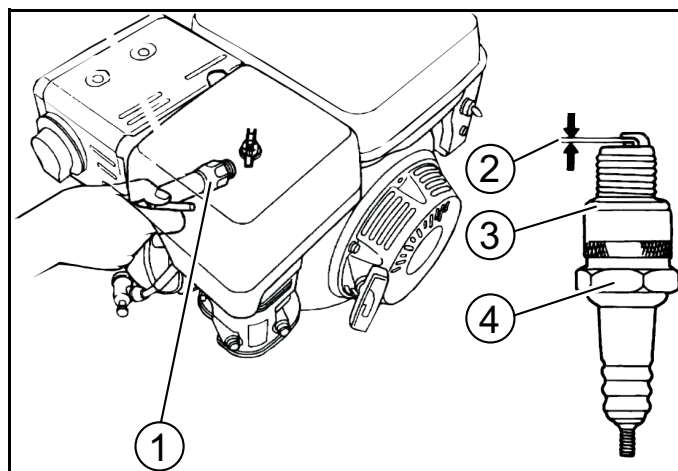
1. Повернуть топливный кран в положение «OFF».



- ① Топливный кран
 - ② Уплотнительное кольцо круглого сечения
 - ③ Стакан-отстойник
2. Отвинтить стакан-отстойник.
 3. Снять уплотнительное кольцо круглого сечения.
 4. Очистить стакан-отстойник в невоспламеняемом растворителе.
 5. Тщательно высушить стакан-отстойник.
 6. Вставить уплотнительное кольцо круглого сечения в корпус.
 7. Ввинтить и затянуть стакан-отстойник.
 8. Повернуть топливный кран в положение «ON».
 9. Проверить плотность посадки стакана-отстойника.
 10. Повернуть топливный кран в положение «OFF».

Проверка и регулировка свечи зажигания

1. Извлечь штепсель свечи зажигания.
2. Очистить область вокруг свечи зажигания, чтобы при снятии свечи частицы грязи не попали в двигатель.
3. Вывинтить свечу зажигания с помощью свечного ключа 13/16".



- ① Свечной ключ
 - ② 0,7-0,8 мм
 - ③ Уплотнение
 - ④ Свеча зажигания
4. Заменить свечу зажигания, если изношен электрод или сломан изолятор.
 5. Проверить расстояние между электродами в свече зажигания. Заданное значение: 0,7-0,8 мм.
 6. Проверить, не повреждено ли уплотнение свечи зажигания.

ВНИМАНИЕ

Опасность повреждения

Незакрепленная свеча зажигания может перегреться и вызвать повреждение двигателя. В результате чрезмерно плотной затяжки свечи зажигания повреждается резьба. Необходимо учитывать следующие инструкции по затяжке свечи зажигания.

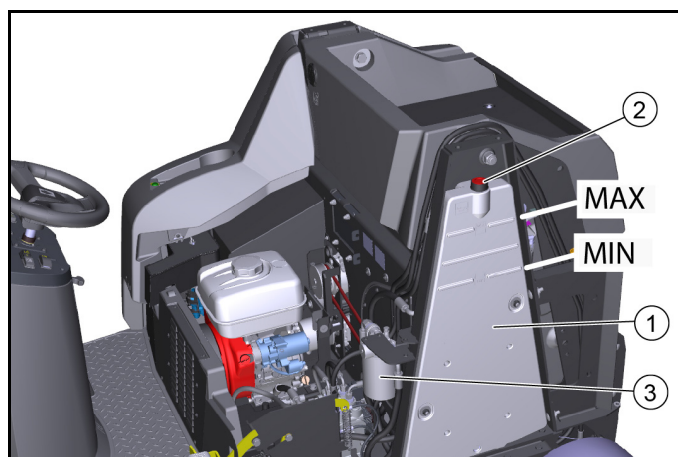
7. Аккуратно ввинтить свечу зажигания рукой. Избегать перекоса резьбы.
8. Ввинтить свечу до упора свечным ключом и затянуть следующим образом.
 - а Затянуть бывшую в употреблении свечу на 1/8-1/4 оборота.
 - б Затянуть новую свечу на 1/2 оборота.
9. Подсоединить штепсель свечи зажигания.

Проверка уровня гидравлического масла и долив масла

ВНИМАНИЕ

Опасность повреждения гидравлической системы

При дозаправке соблюдать максимальную чистоту. Работы на гидравлической системе должны проводить только авторизованная сервисная служба.



Изображение без капота

- ① Бак гидравлического масла
- ② Крышка сапуна/наливная горловина
- ③ Фильтр для гидравлического масла

1. Остановить устройство.
2. Открыть капот.
3. Проверить уровень гидравлического масла на холодном двигателе.
 - а Уровень гидравлического масла должен находиться между верхней «MAX» и нижней «MIN» отметками.
4. При необходимости долить гидравлическое масло.
 - а Снять крышку сапуна.
 - б Долить гидравлическое масло.
Марка гидравлического масла: см. главу «Технические характеристики».
 - с Установить крышку сапуна.
5. Закрыть капот.

Замена заднего колеса

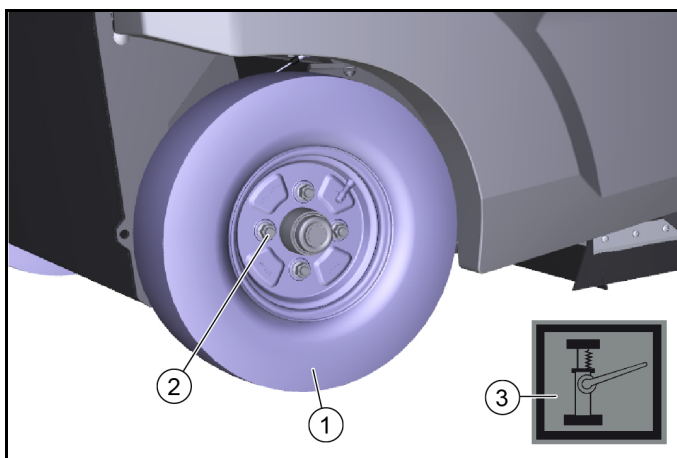
⚠ ПРЕДУПРЕЖДЕНИЕ

Опасность травмирования

Припарковать транспортное средство только на устойчивом основании.

Проверить стабильность грунта. Закрепить устройство от непроизвольного начала движения, подложив под него клин.

Использовать подходящий стандартный домкрат.



- ① Заднее колесо
- ② Гайка крепления колеса (4 шт.)
- ③ Значок точки крепления

1. Припарковать устройство на ровной поверхности.
 - а Проверить стабильность грунта.
 - б Принять меры против непроизвольного начала движения.
 - с Открыть боковую обшивку или капот.
2. Установить домкрат под отмеченные точки крепления на раме.
3. Открутить колесные гайки подходящим инструментом прикл. на 1 оборот.
4. Приподнять устройство с помощью автомобильного домкрата.
5. Выкрутить и снять гайки для крепления колеса.
6. Снять колесо.
7. Неисправное колесо сдать в ремонт или заменить.
8. Установить колесо, ввинтить гайки крепления колеса до упора и слегка затянуть.
9. Опустить устройство с помощью домкрата.
10. Закрыть боковую обшивку или капот.
11. Затянуть гайки для крепления колеса с необходимым крутящим моментом (56 Нм).

Замена переднего колеса

1. Для снятия переднего колеса связаться с сервисной службой.

Замена боковой щетки

Благодаря плавающему креплению боковой щетки уровень плоскости подметания корректируется автоматически по мере износа щетины. При сильном износе (длина щетины прим. 10 см), заменить боковые щетки.

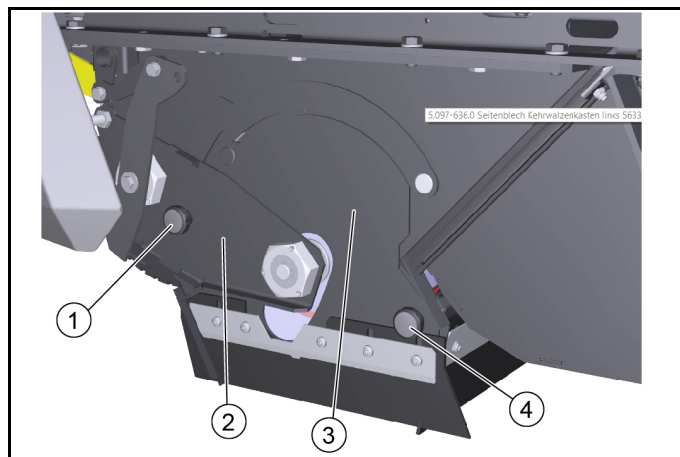


- ① Боковая щетка
 - ② Винты
1. Остановить устройство.
 2. Вывинтить 3 винта с нижней стороны.
 3. Снять боковую щетку.
 4. При необходимости очистить крепление.
 5. Установить новую боковую щетку на захватное устройство и закрепить винтами.

Замена/проверка цилиндрической щетки

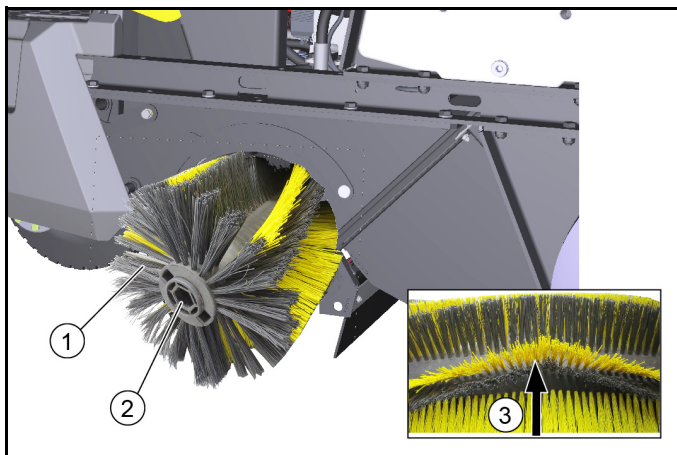
Демонтаж цилиндрической щетки

Благодаря плавающему креплению цилиндрической щетки профиль подметания корректируется автоматически по мере износа щетины. Заменить при сильном износе (результат очистки неудовлетворительный).



- ① Винт с накатанной головкой, слева
 - ② Опорная пластина
 - ③ Защитная пластина
 - ④ Винт с накатанной головкой, справа
1. Остановить устройство.
 2. Открыть капот.
 3. Опустить цилиндрическую щетку (при выключенном двигателе).
 4. Вывинтить левый винт с накатанной головкой.
 5. Снять опорную пластину.
 6. Вывинтить правый винт с накатанной головкой.
 7. Снять защитную пластину.
 8. Снять цилиндрическую щетку.

Установка цилиндрической щетки



- ① Цилиндрическая щетка
 - ② Крепление цилиндрической щетки
 - ③ Выравнивание щетины вперед в направлении движения
1. Проверить цилиндрическую щетку на износ и наличие намотавшихся лент.
 2. При необходимости: установить новую цилиндрическую щетку.
 3. При установке убедиться, что щетина выровнена правильно (держатели цилиндрической щетки идентичны).
 4. Установить защитную и опорную пластины в обратной последовательности.

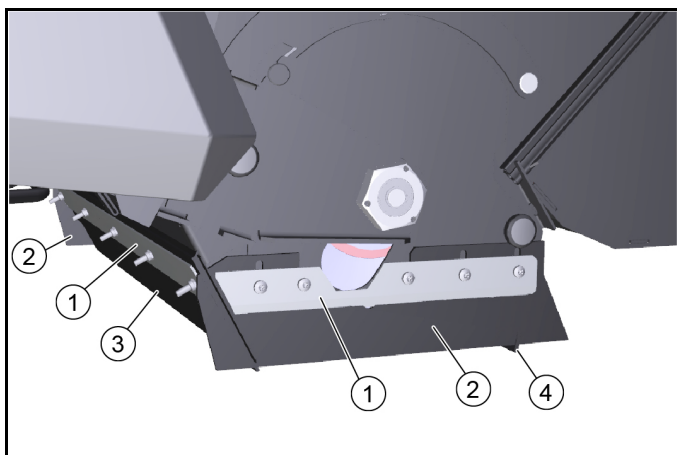
Замена/настройка уплотнительных планок

Уплотнительные планки	Значения настройки
Боковые уплотнительные планки	Расстояние до пола 0–1 мм
Передняя уплотнительная планка	Выбег 10–15 мм
Задняя уплотнительная планка	Выбег 5–10 мм

Примечание

Выбег передней и задней уплотнительных планок определяет загибание рабочей кромки уплотнения назад во время движения вперед.

Боковые уплотнительные планки при правильной настройке должны иметь расстояние до пола.



- ① Крепление
- ② Боковая уплотнительная планка
- ③ Передняя уплотнительная планка
- ④ Задняя уплотнительная планка

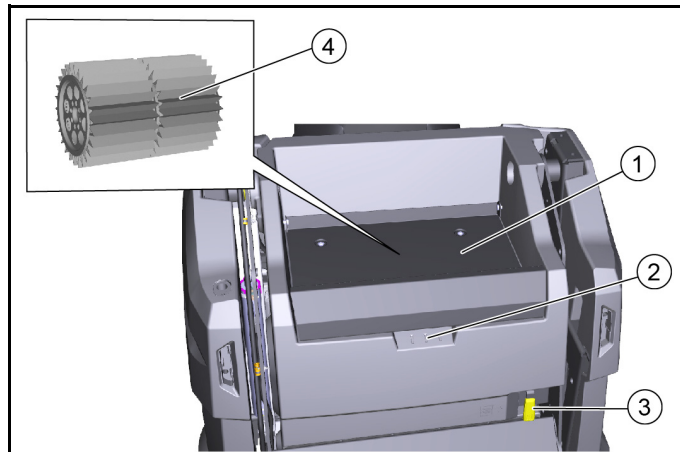
1. Ослабить крепление уплотнительных планок.
2. Отрегулировать уплотнительную планку путем перемещения в продольных пазах.
 - а Значения см. в таблице.
3. Согласовать настройки, закрепить уплотнительные планки.

Проверка/замена фильтра для пыли

⚠ ОПАСНОСТЬ

Опасность для здоровья в результате воздействия пыли

Во время работ с фильтровальной системой следует пользоваться пылезащитной маской и защитными очками. Соблюдать предписания по технике безопасности при работе с мелкой пылью.



- ① Крышка
 - ② Потайная ручка
 - ③ Рычаг фильтра для пыли
 - ④ Фильтр для пыли (круглый фильтр)
1. Остановить устройство.
 2. Подождать не менее 1 минуты, пока осядет пыль.
 3. Повернуть крышку вверх за захват.
 4. Сдвинуть рычаг фильтра для пыли вправо.
 5. Извлечь пылевой фильтр движением вверх.
 6. При необходимости: очистить фильтр для пыли (пылесосом или осторожно выбить) или установить новый фильтр.

Небольшие неисправности можно устранить самостоятельно с помощью следующего описания. В случае не указанных в данном списке неисправностей обратиться в сервисную службу!

⚠ **ОПАСНОСТЬ**

Опасность несчастного случая и травмирования из-за непреднамеренного движения транспортного средства

Перед проведением любых работ по техническому обслуживанию и уходу отключить транспортное средство и извлечь ключ зажигания.

⚠ **ОПАСНОСТЬ**

Опасность поражения током

Перед началом работ на электрооборудовании следует отсоединить аккумулятор.

Ремонтные работы и работы с электрооборудованием могут производиться только уполномоченной службой сервисного обслуживания.

Предохранители устройства

Если какая-либо функция неисправна, можно проверить предохранители устройства самостоятельно, прежде чем обращаться в сервисную службу.

⚠ **ПРЕДУПРЕЖДЕНИЕ**

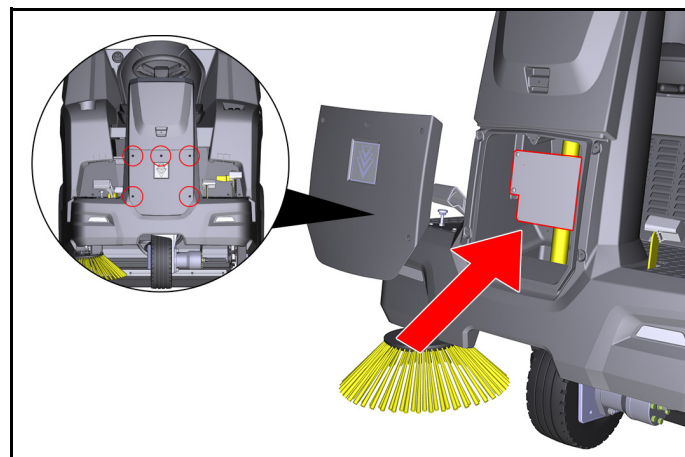
Опасность повреждения из-за неправильной обращения

Неправильно установленные предохранители устройства могут повредить блок управления или компоненты устройства!

Заменять предохранители устройства только на предохранители того же типа (флажковый предохранитель) и значения (А)

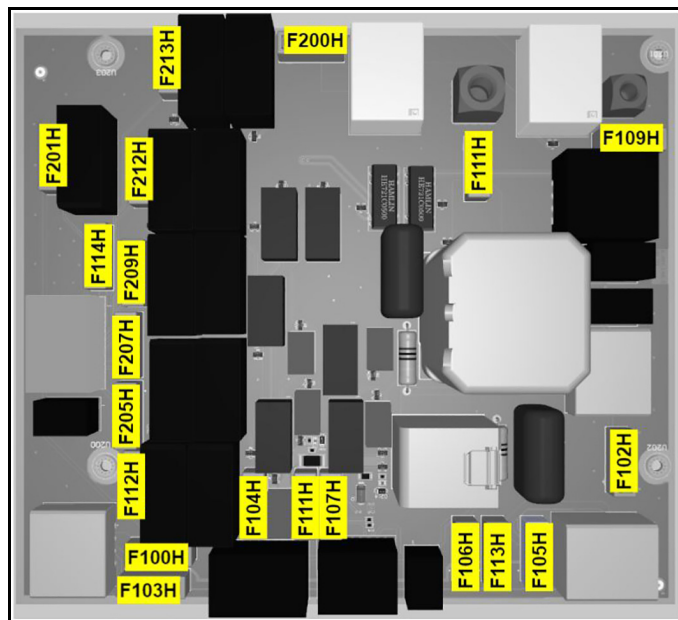
Предохранители устройства расположены на электронном блоке управления машины.

Блок управления находится под передней крышкой рулевой колонки:



1. Отключить устройство и зафиксировать его от качения.
2. Отсоединить клемму отрицательного полюса аккумуляторной батареи.
3. Открутить 5 винтов передней крышки.
4. Снять крышку.
5. Определить неисправный предохранитель устройства на основании таблицы.
6. Заменить неисправный предохранитель устройства.
7. Снова установить кожух.
8. Снова подсоединить отрицательный полюс аккумуляторной батареи.

Предохранители устройств (обзор)



Предохранитель устройства	Значение (А)	Назначение
F100H	7,5	Замковый выключатель
F102H	7,5	Рабочее освещение
F103H	7,5	Водяной насос
F104H	3	Светодиод
F105H	7,5	Рабочее освещение
F106H	3	Синий светодиод Blue Spot
F107H	1	Счетчик TCU
F109H	5	Фильтр двигателя
F110H	5	Сигнальный рожок
F111H	10	Двигатели подъема
F112H	5	Запуск двигателя
F113H	1	Проблесковый маячок
F114H	1	Датчик положения опорожнения
F200H	30	Главный предохранитель
F201H	3	K1 Главный клапан
F205H	3	K7
F207H	3	K6 Закрытие заслонки
F209H	3	K3 Открывание заслонки
F212H	3	K5 Опускание
F213H	3	K2 Подъем

Неисправность	Способ устранения
Двигатель не запускается	<ul style="list-style-type: none"> ● Проверить/зарядить стартерную батарею. ● Повернуть ключ замкового выключателя в положение «I – ON». ● Переключатель выбора программ в положении «Движение» ● При холодной температуре наружного воздуха: Задействовать рычаг привода воздушной заслонки. ● Занять место на сиденье водителя (активируется контактный переключатель сиденья). ● Полностью закрыть капот и правую обшивку. ● Проверить уровень моторного масла, при необходимости долить. ● Залить топливо. ● Открыть топливный кран. ● Проверить свечу зажигания.
Двигатель работает неравномерно	<ul style="list-style-type: none"> ● Проверить уровень заполнения топливного бака. ● Проверить положение рычага привода воздушной заслонки. ● Проверить соединения и линии топливной системы. ● Проверить/очистить/заменить свечу зажигания. ● Очистка /замена воздушного фильтра.
Двигатель работает, а транспортное средство не движется или движется слишком медленно.	<ul style="list-style-type: none"> ● Отпустить стояночный тормоз. ● Проверить положение рычага свободного хода. ● Проверить уровень масла в баке для гидравлического масла, при необходимости долить. ● При минусовой температуре и холодном гидравлическом масле: Дать устройству прогреться в течение как минимум 3 минут.
Двигатель не выключается (переключатель выбора программ и замковый выключатель в положении OFF)	<ul style="list-style-type: none"> ● Бензиновый двигатель: <ul style="list-style-type: none"> a Открыть капот (остерегаться вращающегося клинового ремня). b Закрыть топливный кран.
Пыль во время подметания/недостаточная мощность всасывания	<ul style="list-style-type: none"> ● Опорожнить бункер для мусора. ● Проверить/очистить/заменить пылевой фильтр. <ul style="list-style-type: none"> a Проверить правильность расположения фильтра для пыли. b Очистить фильтр для пыли при легких загрязнениях. c Заменить пылевой фильтр при повреждении или значительном загрязнении. ● Проверить износ уплотнительных планок в зоне подметания. При необходимости отрегулировать или заменить. ● Проверить/заменить уплотнения на плоском складчатом фильтре. ● Проверить/заменить уплотнительные ленты на бункере.
Результат чистки неудовлетворительный	<ul style="list-style-type: none"> ● Проверить износ цилиндрической и боковой щеток, при необходимости заменить. ● Проверить износ уплотнительных планок, при необходимости отрегулировать/заменить. ● Проверить работу заслонки для крупного мусора. ● Закрыть заслонку для влажной уборки. ● Проверить уровень заполнения бака гидравлическим маслом. ● Проверить герметичность гидравлической системы.
Цилиндрическая/боковая щетка не вращается	<ul style="list-style-type: none"> ● Повернуть переключатель выбора программ на желаемую программу «Подметание». ● Проверить уровень заполнения бака для гидравлического масла. ● Проверить герметичность гидравлической системы. ● Проверить цилиндрическую/боковую щетку на предмет намотавшихся лент. ● Обратиться в сервисную службу.
Система опорожнения контейнера для мусора не работает	<ul style="list-style-type: none"> ● Винт защиты от срезания на бункере (сбоку слева и справа) срезан. Заменить поломанный винт. ● Обратиться в сервисную службу.

Принадлежности/запасные части

Ниже представлен (выборочно) обзор быстроизнашивающихся деталей или принадлежностей, доступных в качестве опции.

Принадлежность и	Описание	№ для заказа
Боковая щетка, стандартная	Для участков в помещениях и вне помещений	6.905-986.0
Боковая щетка, мягкая	Для мелкой пыли, на участках в помещениях и вне помещений Влагостойкая	6.906-133.0
Боковая щетка, жесткая	Для удаления присохшей грязи вне помещений Влагостойкая	6.906-065.0

Принадлежность и	Описание	№ для заказа
Щетка для удаления сорняков	Боковые щетки для удаления сорняков	6.906-065.0
Цилиндрическая щетка, стандартная	Для участков в помещениях и вне помещений Износо- и влагостойкая	6.905-095.0
Цилиндрическая щетка, мягкая	Для мелкой пыли, на участках в помещениях и вне помещений Влагостойкая	6.905-190.0
Цилиндрическая щетка, жесткая	Для удаления присохшей грязи вне помещений Влагостойкая	6.905-191.0

Принадлежность и	Описание	№ для заказа
Фильтр для пыли (круглый фильтр)		6.414-532.0
Уплотнительная планка, боковая слева и справа		5.365-078.0
Уплотнительная планка, задняя		5.365-053.0
Уплотнительная планка, передняя		5 294-000.0
Монтажный комплект для боковой щетки, левый	Должен устанавливаться сервисной службой	2.852-912.7

Принадлежность и	Описание	№ для заказа
Переднее колесо	В качестве замены	6 435-120.0
Заднее колесо	В качестве замены	6.435-291.0
Принадлежность и Home Base	Описание	№ для заказа
Адаптер	Для крепления на направляющей Home Base (устройство)	5.035-488.0
Двойной крюк	Используется только в сочетании с адаптером	6.980-077.0
Бак для моющего средства	Используется только в сочетании с адаптером	4.070-006.0
Набор щипцов для захвата крупного мусора	Щипцы для захвата крупного мусора, включая крепление на устройстве	4.035-524.0

Технические характеристики

KM 100/120 R G

Рабочие характеристики устройства

Скорость движения (макс.)	km/h	7
Рабочая скорость (макс.)	km/h	7
Способность к преодолению подъема (макс.)	%	18
Рабочая ширина, без боковых щеток	mm	730
Рабочая ширина, с 1 боковыми щетками	mm	1000

Теоретическая производительность по площади

Производительность по площади	m ² /h	7000
-------------------------------	-------------------	------

Аккумулятор

Тип аккумулятора		необслуживаемый
Напряжение аккумулятора	V	12

Условия окружающей среды

Температура окружающей среды	°C	-5 ...+40
Влажность воздуха, без образования росы	%	0 – 90

Размеры и вес

Длина	mm	1660
Ширина	mm	1110
Высота	mm	1355
Собственная масса (транспортный вес)	kg	570
Допустимый общий вес	kg	944
Ширина цилиндрической щетки	mm	730
Диаметр цилиндрической щетки	mm	285
Диаметр боковой щетки	mm	410

Контейнер для мусора

Объем контейнера для мусора	l (kg)	120
Высота разгрузки (макс.)	mm	1520

Система фильтрации и всасывания

Площадь поверхности фильтра	m ²	6
-----------------------------	----------------	---

Двигатель внутреннего сгорания

Тип двигателя		Honda GX 270
Тип		1-цилиндровый, 4-х тактовый
Рабочий объем	cm ³	270
Эмиссия CO ₂ в соответствии с процедурой измерения согласно регламенту ЕС 2016/1628 (уровень V)	g/kWh	762
Тип охлаждения		Воздушное охлаждение
Мощность двигателя	kW/PS	6,0 / 8,2
Тип свечей зажигания		BPR6ES (NGK)
Емкость топливного бака	l	5,3
Число оборотов двигателя	1/min	3600
Время работы при полном баке	h	ca. 3,5

Эксплуатационные материалы

		KM 100/120 R G
Тип топлива		неэтилированный бензин (по меньшей мере 91 октан)
Тип двигателя		API SJ
Количество моторного масла	l	1,1
Сорт масла		SAE 10W30
Марка гидравлического масла		Shell Tellos S 3 V 68

Комплект шин

Размер шин, спереди		ø 300 mm
Размер шин, сзади		4.00-8 6PR
Давление в шинах	MPa (bar)	0,6 (6)

Расчетные значения в соответствии с EN 60335-2-72

Вибрация на руке/кисти	m/s ²	1,9
Вибрация сиденья	m/s ²	0,4
Уровень звукового давления L _{pA}	dB(A)	79
Погрешность	dB(A)	2,5
Уровень звуковой мощности L _{WA} Погрешность K _{WA}	dB(A)	95

Сохраняется право на внесение технических изменений.

Декларация о соответствии стандартам ЕС

Настоящим заявляем, что концепция, конструкция и исполнение указанной ниже машины отвечают соответствующим основным требованиям директив ЕС по безопасности и охране здоровья. При любых изменениях машины, не согласованных с нашей компанией, данная декларация теряет свою силу.

Изделие: подметально-уборочная машина с сиденьем водителя

Тип: 1.280-xxx.0

Действующие директивы ЕС

2006/42/ЕС (+2009/127/ЕС)

2014/30/ЕС

2000/14/ЕС

2014/53/ЕС

Примененные гармонизированные стандарты

EN 60335-1

EN 60335-2-72

EN 62233: 2008

EN 55012: 2007 + A1: 2009

EN 61000-6-2: 2005

TCU

EN 301 511 V12.5.1

EN 300 440 V2.1.1

EN 300 328 V2.2.2

EN 300 330 V2.1.1

Примененный метод оценки соответствия

2000/14/ЕС: Приложение V

Уровень звуковой мощности дБ(А)

Измерено: 92,5

Гарантировано: 95

Нижеподписавшиеся лица действуют от имени и по доверенности Правления.



H. Jenner

Chairman of the Board of Management



S. Reiser

Director Regulatory Affairs & Certification

Лицо, ответственное за ведение документации:

Ш. Райзер (S. Reiser)

Alfred Kärcher SE & Co. KG

Alfred-Kärcher-Str. 28-40

71364 Winnenden (Germany)

Тел.: +49 7195 14-0



Факс: +49 7195 14-2212

г. Винненден, 01.02.2021

Tartalom

Általános utasítások	226
Rendeltetésszerű alkalmazás	227
Működés	228
Biztonsági utasítások	228
A készülék leírása	229
Üzembe helyezés előtt	231
Üzembe helyezés	231
Üzemeltetés	233
Szállítás	234
Tárolás	234
Ápolás és karbantartás	234
Segítség üzemzavarok esetén	239
Tartozékok / pótalkatrészek	241
Műszaki adatok	241
EU-megfelelőségi nyilatkozat	242


Általános utasítások


  Készüléke első használata előtt olvassa el ezt az eredeti kezelési útmutatót, és ennek megfelelően járjon el. Őrizze meg az eredeti kezelési útmutatót későbbi használatra vagy a következő tulajdonos számára.

A szállítási terjedelem ellenőrzése

Azonnal jelezze kereskedőjének, ill. áruházának a jármű átvételkor észlelt hiányosságokat és szállítás közben keletkezett károkat.

Környezetvédelem

 A csomagolóanyag újrahasznosítható. Kérjük, környezetbarát módon semmisítse meg a csomagolást.

 Az elektromos és elektronikus készülékek értékes, újrahasznosítható anyagokat, és gyakran olyan alkotóelemeket, például elemeket, akkumulátorokat vagy olajat is tartalmaznak, melyek nem megfelelő kezelése vagy helytelen megsemmisítése potenciális veszélyt jelenthet az emberek egészségre és a környezetre. Ezek az alkotóelemek azonban a készülék rendeltetésszerű üzemeléséhez szükségesek. Az ezzel a szimbólummal jelölt készülékeket nem szabad a háztartási hulladékkal együtt megsemmisíteni.

Összetevőkre vonatkozó utasítások (REACH)

Az összetevőkre vonatkozó aktuális információkat itt találja:

www.kaercher.com/REACH

Az elhasznált jármű ártalmatlanítása

Az elhasznált járművek értékes, újrahasznosítható anyagokat tartalmaznak. Járműve ártalmatlanításához azt javasoljuk, hogy keressen fel egy ártalmatlanítással foglalkozó szaküzemet.

Garancia

Minden országban az illetékes értékesítő társaságunk által megadott garanciális feltételek vannak érvényben. A készüléknél felmerülő esetleges zavarokat a garanciaidőn belül díjmentesen orvosoljuk, amennyiben anyag-, illetve gyártási hibáról van szó. Garanciális esetben kérjük, a számlával együtt forduljon kereskedőjéhez vagy a legközelebbi, arra jogosult ügyfélszolgálati irodához.

(A címet lásd a hátoldalon)

Tartozékok és pótalkatrészek

Csak eredeti tartozékot és eredeti pótalkatrészt alkalmazzon; ezek garantálják a készülék biztonságos és zavarmentes üzemelését.

A tartozékokra és pótalkatrészekre vonatkozóan információkat itt talál: www.kaercher.com.

Veszélyfokozat

⚠ VESZÉLY

• Olyan, közvetlenül fenyegető veszély jelzése, amely súlyos sérülésekhez vagy halálhoz vezet.

⚠ FIGYELMEZTETÉS

• Olyan, esetlegesen veszélyes helyzet jelzése, amely súlyos sérülésekhez vagy halálhoz vezethet.

⚠ VIGYÁZAT




• Olyan, esetlegesen veszélyes helyzet jelzése, amely könnyebb sérülésekhez vezethet.

FIGYELEM

• Olyan, esetlegesen veszélyes helyzet jelzése, amely anyagi károkhhoz vezethet.

Szimbólumok a járművön

	⚠ VESZÉLY Égésveszély forró felületek miatt Várja meg, amíg a jármű lehűl, mielőtt bármilyen munkát végezne rajta.
	⚠ VESZÉLY Tűzveszély Ne seperjen fel égő vagy parázsló tárgyakat – pl. cigarettát, gyufát vagy hasonlókat.
	⚠ VESZÉLY Billenésveszély A magasúrtítést kizárólag sima felületen végezze.
	⚠ FIGYELMEZTETÉS Sérülésveszély Zúzódás- és nyírásveszély a szíjnál, oldalseprőnél, seprőtartálynál, burkolatnál.
	⚠ FIGYELMEZTETÉS Sérülésveszély A jármű belsejében mozgó alkatrészek vágásokat és zúzódásokat okozhatnak. Ne nyúljon a készülék nyílásaiba.
	⚠ VESZÉLY Nem megfelelő kezelés miatti balesetveszély A készülék első használata előtt olvassa el az eredeti használati útmutatót és a biztonsági utasításokat.
	Rögzítőfék
	Keréknyomás
	Kocsiemelő rögzítési pontja

	Fix rögzítési pont
	A rakodófelület max. teherbírása 20 kg
	Max. terhelés. 150 kg
	ON állás: a gép saját meghajtással elvezethető OFF állás: a gép tolató
	A hidraulikaolaj tartály töltőnyílása
	Durva szennyeződés csapófedél működtető pedál
	Nedves seprés csappantyú

Rendeltetésszerű alkalmazás

A seprőgépet használja ipari felületek tisztítására.

A seprőt használja a következő felületeken:

- 1 parkolóhelyek
- 2 járdák
- 3 termelési létesítmények
- 4 logisztikai területek
- 5 szállodák
- 6 kiskereskedelem
- 7 raktárak

A seprőgépet kizárólag a jelen használati utasításban lévő adatoknak megfelelően használja. Az ettől eltérő alkalmazás nem rendeltetésszerű használatnak minősül. Az ebből eredő károkat a gyártó nem vállal felelősséget; a kockázatot kizárólag a felhasználó viseli.

Amennyiben a seprőgépet közutakon is használja, bizonyosodjon meg arról, hogy a seprőgép megfelel a német közúti közlekedés engedélyezési rendelet (StVZO) előírásainak.

A seprőgépen tilos módosításokat végezni.

Csak a vállalat vagy annak megbízottja által engedélyezett területekre lehet ráhajtani, ill. csak azokat lehet tisztítani.

A seprőgép használata zárt helyiségekben tilos.

Előrelátható hibás használat

Soha ne seperjen vagy szívjon fel robbanásveszélyes folyadékokat, gázokat, hígítatlan savakat és oldószereket (pl. benzint, festék hígítót, fűtőolajat), ezek ugyanis a szívólevegővel együtt robbanásveszélyes gőzöket vagy keverékeket alkotnak.

Soha ne seperjen vagy szívjon fel acetont, nem hígított koncentrációjú savakat és oldószert, mivel lemarhatják és károsíthatják a készüléken alkalmazott anyagokat.

Soha ne seperjen vagy szívjon fel reaktív fémporokat (pl. alumínium, magnézium, cink); ezek erősen lúgos vagy savas tisztítószerekkel robbanásveszélyes gázokat alkotnak.

Ne seperjen vagy szívjon fel égő vagy parázsló tárgyakat, mert tűzveszélyes.

Ne seperjen fel egészségre ártalmas anyagokat.

Tilos a veszélyes területeken tartózkodni. Tilos a készüléket robbanásveszélyes helyiségekben használni.

Tilos kísérőszemélyeket magával vinni.

Ezzel a készülékkel tilos tárgyakat tolni / húzni vagy szállítani.

A sepréshez alkalmas burkolatok

- Aszfalt
- Ipari padló
- Esztrich
- Beton
- Térkövek

Működés

A seprőgép az átdobós seprési elv szerint működik.

1. A forgó oldalseprő megtisztítja a seprési felület sarkait és széleit, és az összesepert anyagot a seprőhenger útjába szállítja.
2. A forgó seprőhenger közvetlenül a seprőtartályba továbbítja az összesepert anyagot.
3. A seprőtartályban felkavart por egy porszűrő segítségével kiválasztásra kerül, majd a szívóventilátor elszívja a megszárt tiszta levegőt.
4. A porszűrő tisztítása automatikusan történik.

Biztonsági utasítások

Biztonsági berendezések

A biztonsági berendezések feladata a felhasználó védelme, és azokat nem szabad üzemen kívül helyezni vagy funkciójukat megkerülni.

Tartsa be a fejezetekben felsorolt biztonsági utasításokat!

Jobboldali motorháztető/burkolat

A motorháztető és a jobboldali burkolat biztonsági berendezéssel rendelkeznek. A motorháztető vagy a burkolat felnyitásakor a működő belsőégésű motor kikapcsol.

A motor indítása kizárólag a motorháztető és a burkolat lezárása után lehetséges.

Seprőtartály kiürítése

A szennyeződéstartály ürítésekor a seprőhenger automatikusan leblokkol.

Ülés-érintkezőkapcsoló

Az üléskapcsoló biztosítja, hogy a gép kizárólag a vezetőülés elfoglalása után használható.

Kezelésre vonatkozó biztonsági utasítások

△ **FIGYELMEZTETÉS** • Csak rendeltetészerűen használja a készüléket. Vegye figyelembe a helyi adottságokat, és a készülékkel való munkavégzés során ügyeljen a harmadik személyek, különösen a gyerekek biztonságára. • Ellenőrizze a készüléket és a kapcsolódó munkavégző eszközöket tekintettel arra, hogy megfelelő állapotban vannak-e, illetve üzembiztosak-e. Ha az állapot nem kifogástalan, tilos a használat. • Veszélyes területeken (pl. töltőállomásokon) tartsa be a megfelelő biztonsági előírásokat. Soha ne üzemeltesse a készüléket robbanásveszélyes helyiségekben. • Ez a készülék nem csökkent fizikai, érzékelési vagy szellemi képességű személyek, illetve tapasztalattal és/vagy ismeretekkel nem rendelkező személyek általi használatra szolgál. • A készüléket csak olyan személyek használhatják, akikkel ismertették annak kezelését, vagy igazolták, hogy rendelkeznek az annak kezeléséhez szükséges ismeretekkel, és kifejezetten megbízták őket a készülék használatával. **FIGYELEM** • A kezelőszemélynek a munka megkezdése előtt ellenőriznie kell, hogy minden védőberendezés szabályosan van-e felszerelve és működik-e. • A készülék kezelőszemélye felelős a más személyekkel vagy azok tulajdonával történő balesetekért. **FIGYELMEZTETÉS** • Ügyeljen a kezelőszemély szorosán illeszkedő ruházatára és zárt lábbelijére. A laza ruházat viselése tilos. • Felügyelje a gyerekeket, és biztosítsa, hogy ne játszassanak a készülékkel. • Gyerekek és fiatalkorúak nem üzemeltethetik a készüléket. **FIGYELEM** • A készülék aktiválása előtt ellenőrizze a készülék környező területét (pl. gyerekek). Ügyeljen a megfelelő kilátásra! **VESZÉLY** • A készüléket kizárólag akkor hagyja felügyelet nélkül, ha rögzítette a véletlenszerű elmozdulás ellen. A készülék elhagyása előtt mindig húzza be a kézféket. **FIGYELEM** • A készülék illetéktelen használatának megakadályozása érdekében húzza ki az indítókulcsot vagy a

KIK-et (Kärcher Intelligent Key). **VIGYÁZAT** • A készüléket ne használja olyan területeken, ahol leeső tárgyak általi sérülések veszélye áll fenn. **FIGYELMEZTETÉS** • A kék spotvilágítással rendelkező készülékek esetén soha ne nézzen közvetlenül a fényforrásba.

Biztonsági utasítások a közlekedésre vonatkozóan

Megjegyzés • A billenésveszéllyel kapcsolatos felsorolás nem teljes. **VESZÉLY** • Billenésveszély túl nagy emelkedők és lejtők esetén! Emelkedőkön és lejtőkön való haladás esetén tartsa be a Műszaki adatok c. részben található, maximálisan megengedett értékeket. • Billenésveszély túl nagy mértékű oldalra lejtés esetén! A menetirányra merőleges haladás esetén tartsa be a Műszaki adatok c. részben található, maximálisan megengedett értékeket. • Billenésveszély instabil alap esetén! Kizárólag megerősített alapon használja a készüléket.

△ **FIGYELMEZTETÉS** • Balesetveszély áll fenn nem megfelelő sebesség esetén. A kanyarokban haladjon lassan.

Belsőégésű motorok biztonsági utasításai

△ **VESZÉLY** • Figyeljen a motorgyártó által, a használati útmutatóban közölt jellegzetes biztonsági utasításokra. • A seprőgép használata zárt helyiségekben tilos. • Mérgezőveszély: A kipufogógázokat ne lélegezze be. • Soha ne zárja el az égésterméknyílásokat. • Ne hajoljon a kipufogónyílás fölé és ne érintse azt meg. • Leálláskor vegye figyelembe a motor leállítási késleltetését (3-4 másodperc). Az említett időközben helyezkedjen a hajtóműtől távol.

Ápolás és karbantartás

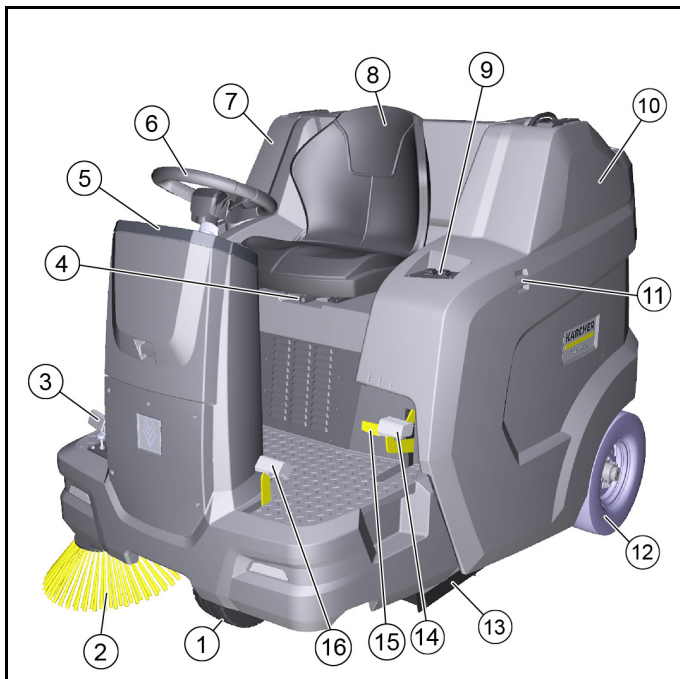
△ **FIGYELMEZTETÉS** • Az elektromos berendezésen végzendő munkálatok előtt csatlakoztassa le az akkumulátort. • Az alkatrészek tisztítása, karbantartása, cseréje, valamint egy másik funkcióra való átállítás előtt ki kell kapcsolnia a készüléket és ki kell húznia az indítókulcsot.

△ **VIGYÁZAT** • A javításokat kizárólag az engedélyezett ügyfélszolgálati iroda vagy e terület azon szakemberei végezhetik, akik jártasak a vonatkozó biztonsági előírásokban.

FIGYELEM • Vegye figyelembe a helyileg hatályos előírásoknak megfelelő biztonsági felülvizsgálatot a változó helyszínen, ipari célra használt készülékek esetében (pl. Németországban: VDE 0701). • Rövidzárlatok és egyéb sérülések. Ne tisztítsa a készüléket tömlővel vagy magasnyomású vízzel. • A készüléken mindig megfelelő kesztyű viselése mellett végezzen munkálatokat.

A készülék leírása

Készülékábra



- ① Elülső kerék (hidrosztatikus meghajtás)
- ② Jobb oldali oldalseprő
- ③ Gázpedál előre / hátra
- ④ Ülésállítás
- ⑤ Kezelőelemek*
- ⑥ Kormánykerék
- ⑦ Jobboldali burkolat (forgatható)
- ⑧ Vezetőülés (ülés-érintkezőkapcsolóval)
- ⑨ A szennyeződéstartály emelésére/ürítésére használt gomb
- ⑩ Motorháztető, forgatható
- ⑪ „Hombase System” tartósín
- ⑫ Hátsókerék
- ⑬ Tömítőszalagos seprőhenger
- ⑭ Rögzítőfék
- ⑮ Fékkioldás
- ⑯ Durva szennyeződésfedél emelésére/eresztésére használt pedál

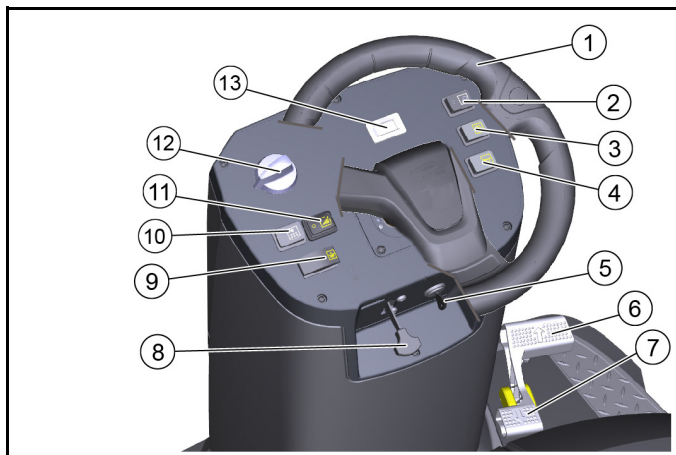
* részletes információkat egy későbbi fejezet tartalmaz

Opcionális

A gyárilag telepített, illetve a szerviz által utólag telepíthető következő berendezéseket a használati útmutató nem tartalmazza.

- 1 Komfort ülés
- 2 Körvillogó
- 3 Munkavilágítás
- 4 Német közúti közlekedés engedélyezési készlet
- 5 Kék folt
- 6 Vezetővédő tető
- 7 Baloldali oldalkefe
- 8 Vízipermetező rendszer
- 9 Flottakezelő modul

Kezelőelemek



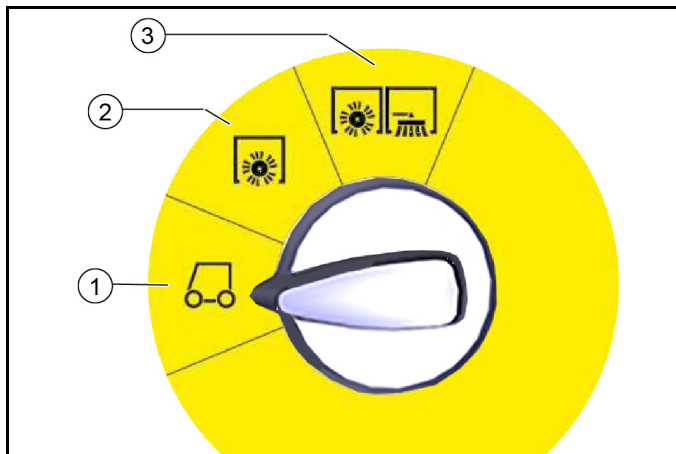
- ① Kormánykerék
- ② Munkalámpa kapcsoló (opció)
- ③ Figyelmeztető lámpa (opció)
- ④ Kürt
- ⑤ Kulcsos kapcsoló
- ⑥ „Előre” gázpedál
- ⑦ „Tolatás” gázpedál
- ⑧ Hidegindító kar
- ⑨ Magasürítés gomb
- ⑩ Porszűrő tisztítás gomb
- ⑪ Vízipermetezés kapcsoló (opció)
- ⑫ Programválasztó kapcsoló*
- ⑬ Üzemóra-számláló

* részletes információkat egy későbbi fejezet tartalmaz

Programválasztó kapcsoló

Megjegyzés

A funkciók aktiválásához szükséges a kulcsos kapcsoló aktiválása.



- ① **Jármű mozgása**
 - A motor ebben a helyzetben beindítható
 - A seprőgép elmozdítható a bevetési helyre
 - A seprőhenger és az oldalseprű emelt és kikapcsolt állapotban
- ② **Sőprés seprőhengerrel**
 - Eressze le és aktiválja a seprőhengert
- ③ **Sőprés a seprőhengerrel, a jobb- és a baloldali kefével**
 - Eressze le és aktiválja a seprőhengert, a jobb- és a baloldali kefét (opció)

Burkolatok

⚠ FIGYELMEZTETÉS

Hibás működé nyitott burkolatok miatt

A burkolat felnyitása előtt bizonyosodjon meg arról, hogy a programválasztó kapcsoló az <OFF> (Ki) állapotban van és arról, hogy a kulcs el lett távolítva.

A felnyitás üzemelés közben tilos.

Motorháztető felnyitása/lezárása

Adott műveletek kivitelezéséhez szükséges a motorháztető felnyitása:

- 1 Üzemanyag tankolása
- 2 Hidraulikaolaj szint ellenőrzése/feltöltése
- 3 Hidraulikaolaj szűrő cseréje (csak jóváhagyott ügyfélszolgálatnál)
- 4 Seprőhenger ellenőrzése/cseréje
- 5 Akkumulátor lekapcsolása



- A motorháztető frontális felnyitásához használja a süllyesztett markolatot, nyissa fel és mozgassa oldalra.

A jobboldali burkolat felnyitása/lezárása

Adott műveletek kivitelezéséhez szükséges a jobboldali burkolat felnyitása:

- 1 Nyissa fel/zárja le a szabadonfutót
- 2 Nyissa meg az üzemanyagcsapot
- 3 Ellenőrizze/töltse fel a motorolaj szintet
- 4 Cserélje ki a motorolajt
- 5 Ellenőrizze/cserélje ki gyújtógyertyát
- 6 Nyissa fel/cserélje ki a levegőszűrőt



- A burkolat frontális felnyitásához használja a süllyesztett markolatot, nyissa fel és mozgassa oldalra.

Tartófelület

A tartófelület maximálisan jóváhagyott terhelése 20 kg.

- 1 Bizonyosodjon meg a rakomány megfelelő rögzítéséről.

Akkumulátorok / töltőkészülékek

FIGYELEM

Csak a gyártó által javasolt akkumulátorokat és töltőkészülékeket használja

Csak ugyanolyan típusú akkumulátorokra cserélje az akkumulátorokat.

A gép leselejtezése előtt vegye ki az akkumulátorokat és azokat az országspecifikus, illetve a helyi előírásokat figyelembe véve ártalmatlanítsa.

Figyelmeztetések szimbólumai

Az akkumulátorok kezelésekor vegye figyelembe a következő figyelmeztető utasításokat:

	Vegye figyelembe az akkumulátor használati utasításában, az akkumulátoron, valamint a jelen használati utasításban foglalt útmutatásokat.
	Szemvédő viselése kötelező.
	Tartsa távolságot a gyermekeket a savaktól és az akkumulátortól.
	Robbanásveszély
	Tilos tüzet gyújtani, szikrát gerjeszteni, nyílt lángot használni és dohányozni!
	Marásveszély!
	Elsősegélynyújtás.
	Figyelmeztetés
	Ártalmatlanítás
	Az akkumulátort tilos a szemetesbe dobni.

Ólomakkumulátorok biztonsági utasításai

⚠ VESZÉLY

Tűz- és robbanásveszély!

Szerszámok vagy hasonlók helyezése az akkumulátorra tilos.

Rövidzárlat és robbanásveszély.

A dohányzás és a nyílt láng használata tilos.

Bizonyosodjon meg az akkumulátorok töltésére használt helységek megfelelő szellőztetéséről; töltés közben robbanékony gázok keletkezhetnek.

⚠ VESZÉLY

Marásveszély!

Óvatosan kezelje a szivárgó akkumulátorokat az azokból távozó kénsav miatt.

⚠ VESZÉLY

Sérülésveszély!

Kerülje a sebek és az ólomtárgyak közötti érintkezést.

Az akkumulátorokon végzett munkálatokat követően mindig mosson kezet.

⚠ FIGYELMEZTETÉS

A környezet veszélyeztetése az akkumulátor szakszerűtlen ártalmatlanítása miatt

A hibás vagy elhasznált akkumulátorokat biztonságos módon ártalmatlanítsa (adott esetben vegye fel a kapcsolatot egy hulladékkezelő vállalattal vagy a Kärcher ügyfélszolgálatával).

Intézkedések az akkumulátorsav véletlen szivárgása esetén
Rendeltetésszerű használat esetén és a használati útmutató figyelembevételével az ólomakkumulátorok nem jelentenek veszélyt.

Ugyanakkor kérjük, figyeljen arra, hogy az ólomakkumulátorok kénsvavat tartalmaznak, ami súlyos égési sérüléseket okozhat.

1. Az akkumulátorból szivárgó savat kötőanyaggal (pl. homok) kell semlegesíteni. Ne engedje a csatornarendszerbe, a talajba vagy a vizekbe kerülni.
2. A savat mésszel/nátronlúggal semlegesítse, és a helyi előírásoknak megfelelően ártalmatlanítsa.
3. A meghibásodott akkumulátor ártalmatlanítása érdekében lépjen kapcsolatba egy ártalmatlanítással foglalkozó szakuzemmel.
4. A szembe vagy bőrre került savat bő, tiszta vízzel ki kell mosni, illetve le kell öblíteni.
5. Utána azonnal orvoshoz kell fordulni.
6. A savval szennyeződött ruházatot vízzel ki kell mosni.
7. Le kell cserélni a ruházatot.

Üzembe helyezés előtt

Gép leállítására vonatkozó utasítások

⚠ VESZÉLY

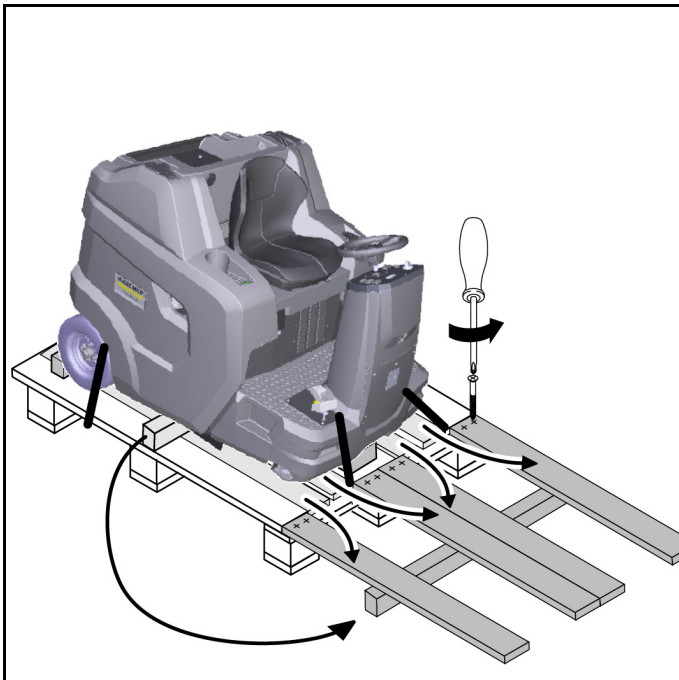
Balesetveszély a gép leállításakor

A gép leállításakor arra alkalmas rámpát használjon.

A készülék lehelyezéséhez / felrakásához ne használjon villástargoncát.

A készülék lehelyezésekor / felrakásakor vegye figyelembe annak tömegét.

Lásd a „Műszaki adatok” című fejezetet.



Ábra: Közlekedési rámpa

1. Csatlakoztassa az akkumulátort és töltsse fel, amennyiben szükséges.
2. Használja a mellékelt deszkákat és építsen egy rámpát, a rajz szerint.
3. Vágja el a műanyag ragasztószalagot és távolítsa el a fóliát.
4. Távolítsa el a rögzítési pontoknál lévő tartószalagot.
5. Csavarja le a raklapon megjelölt padlódeszkákat és a sarkas fát.
6. A deszkákat telepítse a raklap élére, a gép kerekeihez. A deszkákat rögzítse csavarokkal.
7. A sarkas fát használja deszka támasztékként.
8. Távolítsa el a kerekek blokkolására használt fatuskókat.
9. Oldja ki a rögzítőféket.

10. Használja a kialakított rámpát és óvatosan hajtson le a géppel a raklapról (lásd „Önmeghajtós gép mozdítása” fejezetet), vagy tolja le a gépet a raklapról (lásd „Önmeghajtó nélküli gép mozdítása” fejezetet).

Kioldókar nyitása/zárása

⚠ VESZÉLY

Balesetveszély a fékhatás hiánya miatt

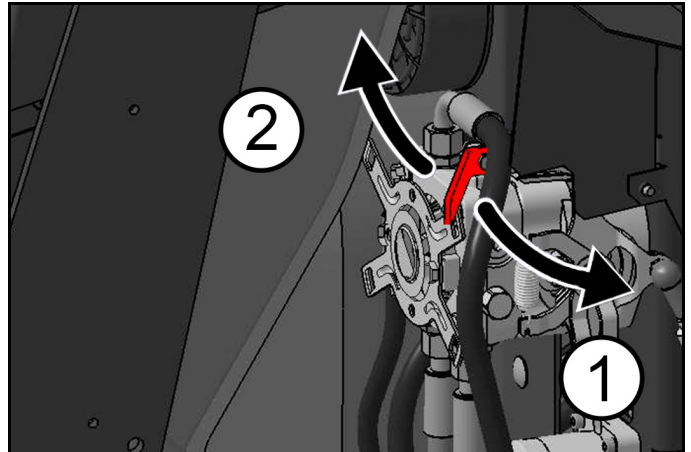
Biztosítsa a gépet elgurulás ellen, mielőtt működésbe hozza a kioldókart.

⚠ VIGYÁZAT

A hidrosztatikus hajtómű megsérülhet

A gépet tolja lassan, rövid távokon.

A gép vontatása tilos.



- ① Kioldókar, piros
- ② Szabadonfutó zárva
– A gép közlekedésre kész
- ③ Szabadonfutó nyitva
– A gép tolható

Önmeghajtó nélküli gép mozdítása (a gép tolható)

- 1 A gép tolásához nyissa fel a kioldókart.
 - a A jobboldali burkolatot mozgassa kifelé.
 - b A kioldókart húzza a test felé (nyitás).
 - c Oldja ki a rögzítőféket.
 - d Tolja a gépet.

Önmeghajtós gép mozdítása (a gép közlekedésre kész)

- 1 A gép tolását követően zárja a kioldókart.
 - a Kapcsolja be a rögzítőféket.
 - b Távolítsa el a kioldókart a testtől (zárolás).
 - c Zárja a jobboldali burkolatot.

Oldalseprő felszerelése

Megjegyzés

A szállított oldalseprűket kábeltövel a vezetüléshez rögzítettük.

1. Üzembe helyezés előtt rögzítse az oldalseprűket a géphez.
Lásd: „Az oldalseprűk cseréje” című fejezetet.

Üzembe helyezés

Indítás előtti biztonsági ellenőrzés

FIGYELEM

Égésveszély forró felületek miatt

Tartson távolságot a forró motortól, a kipufogócsőtől, a könyökcsőtől és a hidraulikus hajtómotortól.

A biztonsági ellenőrzés előtt hagyja a gépet kihűlni.

Megjegyzés

További információért lásd a „Gondozás és karbantartás | Karbantartási munkálatok” című fejezetet.

1. Ellenőrizze a jobboldali motorháztető/burkolat biztonsági funkcióit.
 - a A motorháztető felnyitása előtt kapcsolja ki a belsőégésű motort.
 - b Nyitott burkolat esetén a belsőégésű motor beindítása tilos.

2. Ülészérintkezőkapcsoló működését ellenőrizni.
a Amennyiben a belsőégésű motor üzemel, kapcsolja ki a gépet elhagyás előtt.
3. Ellenőrizze az abroncsnyomást.
4. Ellenőrizze a motorolaj szintjét.
5. Ellenőrizze a hidraulikatartály töltöttségi szintjét.
6. Ellenőrizze a seprőhengert és az oldalseprőt és bizonyosodjon meg arról, hogy azok idegen testeket nem tartalmaznak.
7. Bizonyosodjon meg a gázpedál akadálymentes működéséről és biztonságos működéséről (kizárólag ha a gép nincs mozgásban).
8. Seprőtartályt üríteni.
9. Ellenőrizze az üzemanyagtartály töltöttségi szintjét.

Tankolás

⚠ VESZÉLY

Robbanásveszély túlsorduló üzemanyag miatt

Tankoláskor ügyeljen arra, hogy ne kerüljön üzemanyag a forró felületekre.

⚠ VESZÉLY

Robbanásveszély dohányzás és a nyílt láng használata miatt

Tankolás közben szigorúan tartsa be a dohányzásra és a nyílt láng használatára vonatkozó tilalmat.

⚠ FIGYELMEZTETÉS

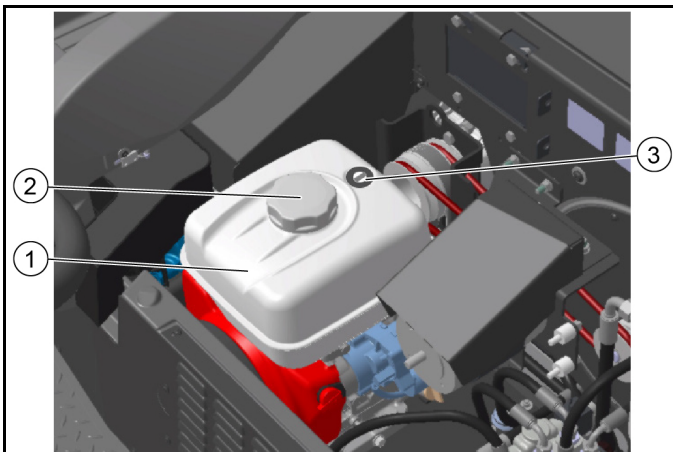
Egészségkárosodás veszélye belélegzett gőzök miatt

Ne tankoljon zárt térben.

FIGYELEM

Károsodás veszélye nem megfelelő üzemanyag miatt

Tankoljon kizárólag megfelelő és a műszaki adatokban említett üzemanyagot.



- ① Üzemanyagtartály
- ② Tartályzár
- ③ Tartályszint

1. Kapcsolja ki a gépet (kapcsolja ki a motort).
2. Mozdítsa kifelé a motorháztetőt.
3. Nyissa ki a tartályzárát.
4. Tankoljon.
5. A kifolyt üzemanyagot törölje le, majd zárja vissza a tanksapkát.

Vezetőülés beállítása

⚠ VESZÉLY

Balesetveszély

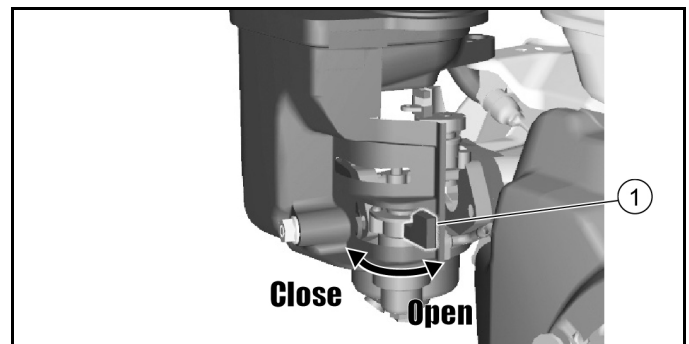
Csak álló készülék esetén állítsa be a vezetőülést.



- ① Vezetőülés
- ② Ülészé beállító kar

1. Használja az ülésbeállító kart.
2. Állítsa a vezetőülést az óhajtott állásba, majd engedje el a kart és rögzítse.
3. A megfelelő rögzülés ellenőrzésének céljából mozdítsa a vezetőülést ismételtelen előre és hátra.

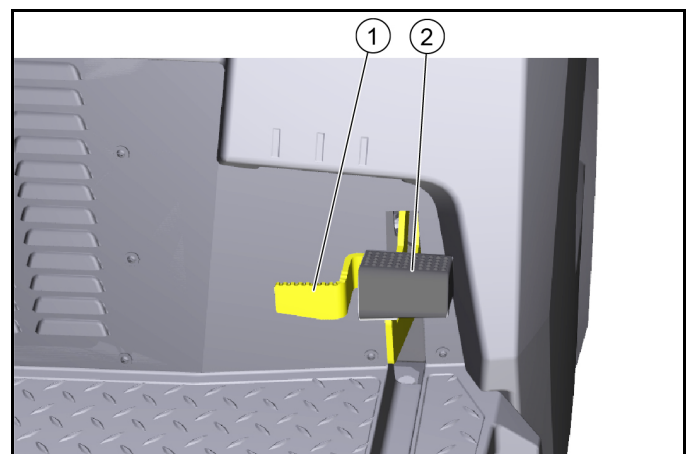
Az üzemanyagcsap nyitása/zárása



- ① Üzemanyagcsap

1. Nyitáshoz, ill. záráshoz fordítsa az üzemanyagcsapot maximálisan a megfelelő irányba.

A rögzítőfék aktiválása/lazítása



- ① A rögzítőfék kioldása
- ② Rögzítőfék

A rögzítőfék aktiválása:

1. Nyomja meg a rögzítőféket (rögzül).

A rögzítőfék lazítása:

2. Nyomja meg a kioldógombot, a rögzítőfék kioldódik.

Üzemeltetés

A gép (motor) indítása

Megjegyzés

A motor beindításához zárja le a motorháztetőt és foglalja el helyét a vezetőülésben.

1. Nyissa ki az üzemanyagcsapot.
2. A vezetőülésben helyet foglalni (ülés-érintkezőkapcsoló).
3. Állítsa a programválasztó kapcsolót „Drive” (Közlekedés) helyzetbe.
4. Helyezze a kulcsot a kulcsos kapcsolóba, és fordítsa az „I - ON” (Be) állásba; a motor bekapcsol.
5. Alacsony külső hőmérséklet esetén: Használja a fajtókart.

A készülék vezetése

FIGYELEM

Tolatáskor sérülésveszély áll fenn

Bizonyosodjon meg arról, hogy tolatáskor harmadik felek nem veszélyeztettek.

Amennyiben szükséges, szorgalmazza a harmadik felek megfelelő utasítását.

△ FIGYELMEZTETÉS

Balesetveszély

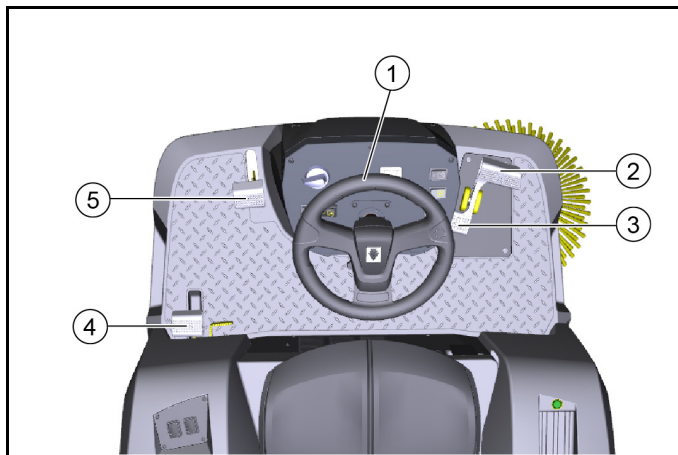
Ne haladon felemelt seprőtartállyal.

FIGYELEM

A hajtómű megsérülhet!

Minden használat előtt bizonyosodjon meg a kioldókar zárt állapotáról.

A gézpedált használja mindig figyelmesen és lassan. Soha ne váltson hirtelen hátramenetről előre felé és fordítva.



- ① Kormánykerék
- ② Hajtsón előre
- ③ Tolasson
- ④ Rögzítőfék
- ⑤ Durva szennyeződés csappantyú

1. A menetpedált óvatosan működtetni.
 - a Használja a gázpedált a közlekedési sebesség fokozat nélküli szabályozására.
 - b A pedál rángatása és hirtelen használata tilos.
 - c Mindig közlekedjen az adott körülményeknek megfelelő sebességgel.
2. A menetirányt a kormánykerékkel vezérelje.
3. A gézpedál elengedését követően a gép automatikusan lelassul és leáll.
 - a Vészhelyzet esetén húzza be a rögzítőféket is.

Seprés üzemmód

Seprés üzemmóddal kapcsolatos utasítások

△ VESZÉLY

Hirtelen megállás általi sérülésveszély

Menet és tisztítási munkák közben ne álljon fel a vezetőülésről (az ülés-érintkezőkapcsoló hirtelen megállítja a készüléket).

△ FIGYELMEZTETÉS

Kövek vagy zúzott kő általi sérülésveszély

Nyitott durva szennyeződés csappantyú esetén ügyeljen a közelben lévő személyekre, állatokra vagy tárgyakra (a szétrepülő kövek vagy zúzott kő veszélyes).

△ VIGYÁZAT

Csomagolószalagok vagy hasonlók általi károsodás veszélye

Ne seperjen be csomagolószalagokat, zsinórokat vagy hasonlókat (a seprőmechanika károsodhat).

Az áthaladás különböző tárgyakon vagy laza akadályokon, és azok tolésa, tilos.

1. Optimális tisztításhoz közlekedjen mindig az adott körülményeknek megfelelő sebességgel.
2. A seprés kizárólag behúzott szennytartály esetén engedélyezett.
 - a Amennyiben a programválasztó kapcsoló a „Drive” (Közlekedés) állásban van, a tartályfedél automatikusan záródik.
 - b Ha a programválasztó kapcsolót „Seprés” állásba kapcsolja, a tartályfedél automatikusan kinyílik, és a szennyeződéstartály készen áll a szennyeződések felszívására.
3. A szennyeződéstartályt üritse rendszeresen.
 - a Amennyiben többnyire repedéseket tisztított (nehéz törmelék), üritse szennyeződéstartályt gyakrabban.
4. A felületek tisztításakor állítsa a programválasztó kapcsolót a „Seprés hengerseprűvel” állásba.
5. Az oldalsó élek tisztításához használja az oldalseprűt is, ehhez állítsa a programválasztó kapcsolót „Seprés seprőhengerrel és oldalseprűvel” állásba.
6. A legfeljebb 6 cm magas akadályokon haladjon lassan és figyelmesen.
7. A 6 cm-nél magasabb rögzített akadályokon haladjon kizárólag megfelelő rámpa használatával.

Seprés seprőhengerrel és oldalseprűvel

1. Tisztítási munkákhoz az előre menetirányt kiválasztani.
2. Felülettisztítás: Engedje le a seprőhengert, a programválasztó kapcsolót állítsa a „Seprés seprőhengerrel” állásba.
3. Nedves vagy vizes felületek: Nyissa ki a nedves seprőeszközt.
4. Szélközeli tisztítás: engedje le a jobb oldali keféit is, hogy a programválasztó kapcsolót a „Seprés seprőhengerrel és oldalseprűvel” állásba.
5. Nagyobb tárgyak (50 mm) felvétele: Röviden nyomja meg a durva szennyeződés pedált.
6. Időnként tisztítsa meg a porszűrőt.
 - a A gép a porszűrőt rendszeres időközönként automatikusan tisztítja.
 - b Amennyiben a gépet poros környezetben használja, nyomja meg a szűrőtisztító kapcsolót is.

Seprőtartály kiürítése

A készülék magas üritése támogatja a törmelék tartályban lévő törmelék közvetlen ürítését egy szemetes kosárba (a maximális ürítési magasságot a „Műszaki adatok” fejezet tartalmazza).

△ VIGYÁZAT

Billenésveszély

A seprőtartályt csak szilárd, egyenes aljazaton üritse ki.

Dombon és rámpán történő ürítés esetén tartsa be a biztonsági távolságot.

△ VIGYÁZAT

Sérülésveszély

Győződjön meg arról, hogy az ürítési folyamat során nem tartózkodik személy vagy állat a seprőtartály billenési tartományában.

△ VIGYÁZAT

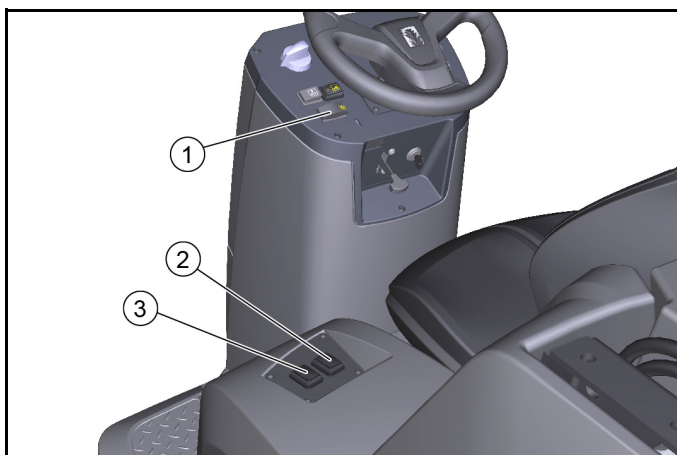
Becsípődés veszélye

Ne nyúljon az ürítő mechanika rudazatához.

FIGYELEM

Balesetveszély, sérülésveszély

Ne váltson Seprés üzemmódba, ameddig a szennyeződéstartály emelt állapotban van.



- ① Magasürítés gomb
 - ② Emelje fel/engedje le a szennyeződéstartály kapcsolóját
 - ③ Nyissa ki / zárja a tartályfedél kapcsolóját
1. Állítsa a programválasztó kapcsolót „Drive” (Közlekedés) állásba (a szennyeződéstartály kizárólag ebben a helyzetben emelhető).
 2. A gépet állítsa be hozzátétőlegesen.
 - a A készülék kikapcsolása után várjon legalább 1 percet, és ürítés előtt hagyja a pormennyiséget leülepedni.
 3. A kezelőpanelen nyomja meg és tartsa lenyomva a magasürítés gombot.
 4. Nyomja meg a szennyeződéstartály kapcsolóját és emelje fel a szennyeződéstartályt.
 - a Amennyiben a szennyeződések egy hulladéktartályba üríti, emelje fel teljesen a szennyeződéstartályt és közeledjen a hulladéktartályhoz.
 - b Ürítéshez emelje a szennyeződéstartályt kb. a középpontig és bizonyosodjon meg arról, hogy a tartályfedél felnyitható (túl alacsony ürítési magasság esetén a tartályfedél zárolt állapotban pihen).
 5. Kapcsolja be a rögzítőféket.
 6. Nyomja meg a tartályfedelelet és ürítse ki a szennyeződéstartályt.
 7. Zárja le a tartály fedelét.
 8. Oldja ki a rögzítőféket.
 9. Távozzon az ürítési ponttól.
 10. Engedje le teljesen a szennyeződéstartályt.

A készülék kikapcsolása

A gép kikapcsolása után a gép a porszűrőt automatikusan megtisztítja.

- 1 A gépet helyezze sima felületre.
- 2 Fordítsa a programválasztó kapcsolót a „Drive” (Közlekedés) állásba.
- 3 Kapcsolja be a rögzítőféket.
- 4 Vegye ki a kulcsot a kulcsos kapcsolóból.
- 5 Zárja el az üzemanyagcsapot.

Szállítás

⚠ VESZÉLY

Balesetveszély rakodáskor

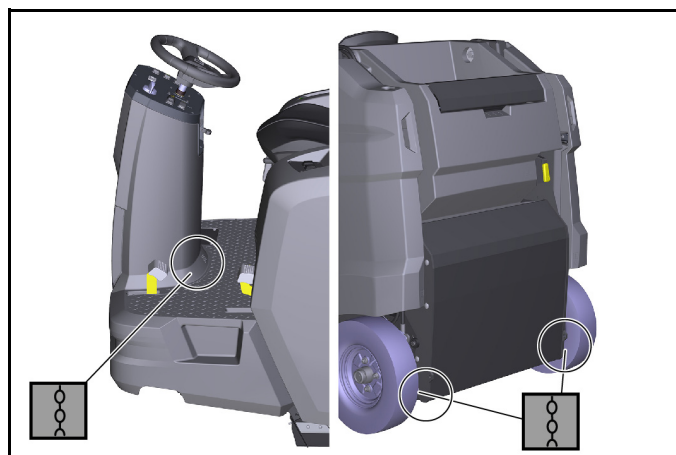
A készülék töltése közben mindig zárja le a kioldókart. Ezt követően a hajtómű és a rögzítőfék üzemkész állapotba vált. Amennyiben a gép lejtőn közlekedik, bizonyosodjon meg arról, hogy az önmeghajtó mechanizmus aktív.

A gépet rakodja kizárólag lapos felületeken.

Sérülés és károsodás veszélye

Amennyiben a gépet utánfutón vagy járműveken szállítja kérjük, figyeljen a gép önsúlyára (szállítmány súlyára) is.

A gépet a mindenkor hatályos irányelvek szerint biztosítsa csúszás és felborulás ellen.



- 1 Zárja el az üzemanyagcsapot.
- 2 Rögzítse a seprőt ékekkel a kerekhez.
- 3 Rögzítse a seprőt feszítő hevederekkel vagy kötelekkel. Figyeljen az alkeret rögzítési zónáinak jelöléseire (lánc szimbólumok).
 - A bal és a jobb hátsó rögzítési pont nyílás (kb. Ø 30 mm) a keretben a hátsó kerék és a szennyeződéstartály között.
 - A lábtartó és az elülső torony közötti rögzítési terület a gép elülső részén található.
- 4 Csatlakoztassa le az akkumulátor negatív pólusát.
- 5 Távolítsa el a kulcsot.

Tárolás

⚠ VIGYÁZAT

Sérülés és károsodás veszélye

Szállításkor figyeljen a gép súlyára is.

Figyeljen a motor használati útmutatójában közölt utasításokra is.

- 1 A gépet helyezze lapos területre, száraz, fagymentes környezetben. A gépet védje takarófilával a portól.
- 2 Biztosítsa a seprőt elgurulás ellen (rögzítőfék).
- 3 Zárja el az üzemanyagcsapot.
- 4 Távolítsa el a kulcsot.
- 5 Húzza ki az akkumulátor negatív pólusát, ha a seprőt 4 hétnél hosszabb ideig nem használja.
- 6 Az akkumulátort töltsen fel kb. 2 havonta.

Amennyiben a seprőt nem használja hosszabb ideig:

- 1 Az üzemanyagot távolítsa el teljesen a tartályból.
- 2 Cserélje ki a motorolajt.
- 3 Csavarja le a gyertyát, és öntsön 5 ml friss motorolajt a gyújtógyertya furatába. Fordítsa a motort többször a gyújtógyertya nélkül (ne indítsa el). Rögzítse a gyertyát.

Ápolás és karbantartás

FIGYELEM

Figyeljen az ápolással és karbantartással kapcsolatos biztonsági utasításokra.

A készülék tisztítása

FIGYELEM

Rövidzárlatok és egyéb sérülések. Ne tisztítsa a készüléket tömlővel vagy magasnyomású vízzel.

FIGYELEM

Szakszerűtlen tisztítás

Károsodás veszélye!

A súroló hatású vagy agresszív tisztítószer használata tisztítás céljából, tilos.

⚠ VESZÉLY

Por okozta egészségügyi kockázat

A gép belsejét tisztítsa sűrített levegővel.

Viseljen porvédő maszkot és védőszemüveget.

A gép belsejének tisztítása

- 1 Nyissa fel a burkolatot.
- 2 A gépet tisztítsa sűrített levegővel.
- 3 A gépet tisztítsa enyhe mosólúgban áztatott ruhadarabbal.
- 4 Zárja le a burkolatot.

A gép külsejének tisztítása

- 1 A gépet tisztítsa enyhe mosólúgban áztatott ruhadarabbal.

Karbantartási intervallum

Megjegyzés

A jótállási igények érvényesíthetősége érdekében a jótállási idő alatt minden szerviz- és karbantartási munkát felhatalmazott ISAL ügyfélszolgálattal kell elvégeztetni az ellenőrzési lista alapján.

- Az üzemóraszámjelző jelzi a karbantartási intervallumok idejét.
- Az ügyfél / üzemeltető által végzett szerviz- és karbantartási munkálatok intervallumait a „Vevő általi karbantartás” című fejezet tartalmazza. A munkát szakképzett szakembernek kell elvégeznie. Igény esetén ISA-szakkereskedések bármikor bevonhatók.
- A további karbantartási munkákat az engedélyezett ügyfélszolgáltatnak kell elvégeznie az ellenőrzési ellenőrzőlista szerint. Kérjük, időben lépjen kapcsolatba az ügyfélszolgálattal.

Ügyfél általi karbantartás

Megjegyzés

Minden szervizelési és karbantartási munkát képesítéssel rendelkező szakembernek kell elvégeznie, szükség esetén bármikor fordulhat egy Kärcher szakkereskedőhöz.

A hidraulika rendszerrel kapcsolatos munkálatokat kizárólag a meghatalmazott ügyfélszolgálat végezheti.

Megjegyzés

A leírásokhoz lásd a „Karbantartási munkálatok” című fejezetet.

• Naponta

- 1 lásd a „Biztonsági ellenőrzés indítás előtt” c.

• Hetente

- 1 Mozgó alkatrészek könnyű járását ellenőrizni.
- 2 A seprési területen lévő tömítőlécek beállítását és kopásának mértékét ellenőrizni.
- 3 Ellenőrizze a szennyeződéstartályon lévő tömítőléceket (3x)
- 4 Seprőhenger és oldalseprő kopásának mértékét ellenőrizni.
- 5 Porszűrőt ellenőrizni és adott esetben a szűrőházat megtisztítani.
- 6 Ellenőrizze a levegőszűrőt.
- 7 Ellenőrizze az üzemanyag- és hidraulikus rendszerek szivárgását.
- 8 Szíjak feszességét, kopásának mértékét és működését ellenőrizni.

• Karbantartás 50 üzemóránként

- 1 Tisztítsa meg a légszűrőt (gyakrabban, ha poros környezetben használja).

• Karbantartás 100 üzemóránként

- 1 Motorolajcsere (első csere 20 üzemóra után).
- 2 Tisztítsa meg és ellenőrizze a gyújtógyertyát.
- 3 Tisztítsa meg a levegőszűrőt.
- 4 Tisztítsa meg az üledékes poharat.

• Karbantartás 300 üzemóránként

- 1 Cserélje ki a légszűrőt.
- 2 Tisztítsa meg az üzemanyagszűrőt.
- 3 Cserélje ki a gyújtógyertyát.

• Karbantartás a kopás mértékétől függően

- 1 Tömítőléceket cserélni.
- 2 Seprőhengert cserélni.
- 3 Oldalseprőt cserélni.

Ügyfélszolgálat általi karbantartás

Megjegyzés

A garancia igények biztosítása érdekében a garancia futamideje alatt minden szerviz- és karbantartási munkát felhatalmazott Kärcher ügyfélszolgálattal kell elvégeztetni az ellenőrzési lista alapján.

- Első ellenőrzés 20 üzemóra után
- Karbantartás 100 üzemóránként
- Karbantartás 300 üzemóránként

Karbantartási munkálatok

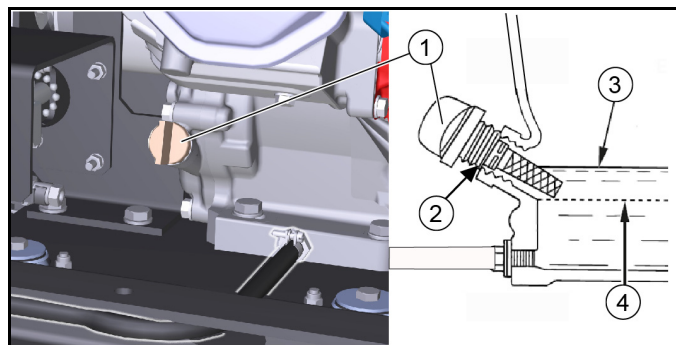
Ellenőrizze/töltse fel a motorolaj szintet

Ellenőrizze az olajszintet, amikor a gép vízszintes felületen parkol.

FIGYELEM

Égésirülés-veszély

Ne érintsen meg forró alkatrészeket, például a motor- vagy meghajtó-részeket.



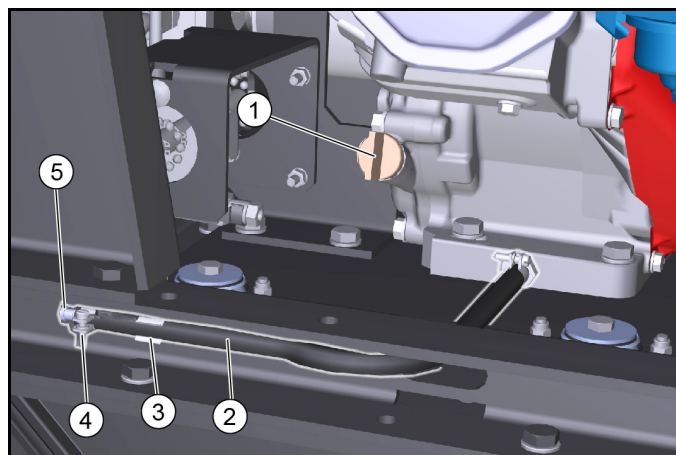
- 1 Olajszintmérő pálca
- 2 Olajbetöltő nyílás
- 3 felső olajszint (MAX)
- 4 alacsonyabb olajszint (MIN)

1. A gépet helyezze sima felületre.
2. Hagyja a motort lehűlni.
 - a Legkorábban 5 perccel a motor kikapcsolása után ellenőrizze a motorolaj szintjét.
3. Nyissa meg a jobb oldali panelt.
4. Csavarja le az olajszintmérő pácát és olvassa le az olajszintet.
 - a Ha az olajszint MIN alatt van, töltse fel a motorolajt. Lásd a „Műszaki adatok” c. fejezetet.
 - b Ne töltse túl, csak MAX-ig töltse fel.
5. Ha az olajszint megfelelő, csavarja be az olajszintmérő pácát.
6. Zárja le a burkolatot.

Olajcsere

Cserélje az olajt, ha a motor meleg, hogy az olaj jobban kifolyjon.

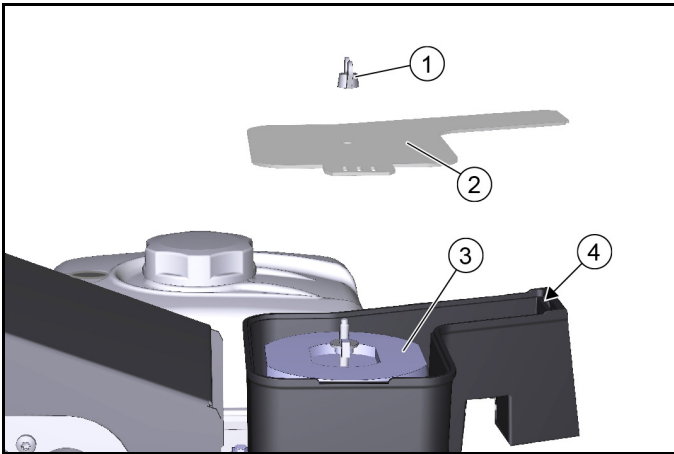
1. Állítsa le a motort.
2. A készüléket sík felületre kell leállítani.
3. Adjon megfelelő gyűjtőedényt a használt olajhoz.
4. Nyissa ki a jobb oldali panelt (forgatható).



- ① Olajtartó / olajkitöltő nyílás
 - ② Leeresztő tömlő
 - ③ Leeresztő tömlőtartó
 - ④ Tömlőbilincs
 - ⑤ Záródarab
5. Csavarja ki az olajsztintmérő pálcát.
 6. Vegye ki a leeresztő tömlőt a tartóból.
 7. Nyissa ki a leeresztő tömlő tömlőbilincset, és húzza ki a rögzítő darabot.
 8. Hagyja az olajt teljesen kifolyni a gyűjtőedénybe.
 9. Helyezze be a rögzítő darabot, és tömlőbilincsel húzza meg.
 10. Töltse be az új motorolajt (lásd: „Műszaki adatok”) az olajkitöltő nyílás alsó széléig.
 11. Helyezze be és húzza meg az olajsztintmérő pálcát.
 12. Zárja le a burkolatot.
 13. Környezetbarát módon ártalmatlanítsa a hulladék olajat.

Levegőszűrő ellenőrzése

1. Csavarja le a szárnyas anyát.

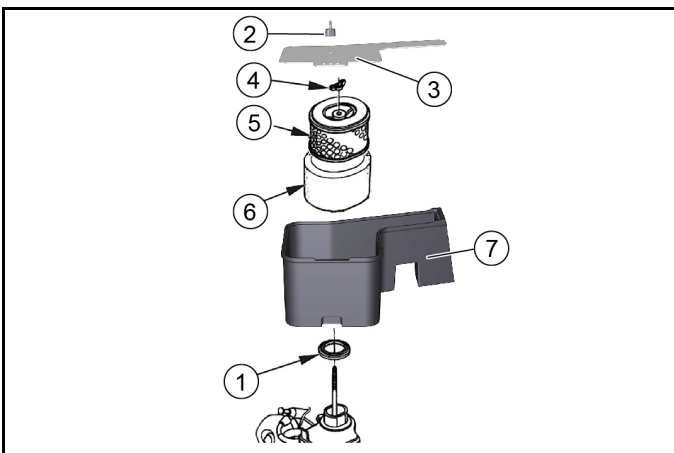


- ① Szárnyasanya
- ② Fedél
- ③ Levegőszűrő
- ④ Rögzítés

2. Vegye le a fedelet.
3. Ellenőrizze, hogy nem szennyeződött-e az előszűrő, és szükség esetén tisztítsa meg.
4. Csúsztassa a fedelet a rögzítésbe, majd tegye rá. a Ügyeljen a rögzítés helyes helyzetére.
5. Szerelje be és húzza meg a szárnyas anyát.

Levegőszűrő tisztítása

1. Csavarja le a fedél szárnyanyáját.

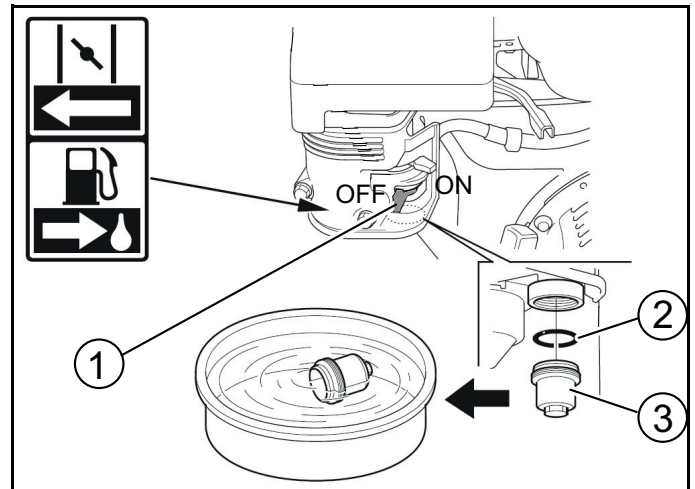


- ① Tömítés
- ② Szárnyas anyafedél
- ③ Fedél
- ④ Szárnyas anya légszűrő
- ⑤ Papírszűrő betét

- ⑥ Habszűrő betét
 - ⑦ Légszűrő ház
2. Vegye le a fedelet.
 3. Csavarja le a légszűrőn lévő szárnyas anyát.
 4. Távolítsa el a légszűrő elemet.
 5. Távolítsa el a habszűrő elemet a papírszűrő elemről.
 6. Ellenőrizze mindkét légszűrő betét sérülését.
 7. Cserélje ki a sérült alkatrészeket.
 8. Tisztítsa meg a légszűrő elemeket, ha továbbra is használja őket.
 9. Koppintson néhányszor a papírszűrő elemre egy kemény felületre, vagy fújja ki belülről sűrített levegővel (maximum 0,2 MPa).
 10. A habszűrő betét:
 - a Tisztítsa meg meleg szappanos vízben.
 - b Öblítse le tiszta vízzel.
 - c Vagy nem gyúlékony oldószerrel tisztítsa.
 - d Hagyja megszáradni.
 - e Merüljön be a tiszta motorolajba.
 - f Préselje ki a felesleges olajt.
 11. Nedves ruhával törölje le a fedél és a légszűrő ház belsejét. Ügyeljen arra, hogy ne kerüljön szennyeződés a nyitott csövekbe.
 12. Helyezze a habszűrő elemet a papírszűrő elemre.
 13. Helyezze a légszűrő elemet a légszűrő házába.
 14. Győződjön meg arról, hogy a tömítés a helyén van, a légszűrő háza és a motor között.
 15. Szerelje be és húzza meg a légszűrő szárnyanyáját.
 16. Helyezze fel a fedelet.
 17. Szerelje be és húzza meg a fedél szárnyanyáját.

Az ülepítő vödör megtisztítása

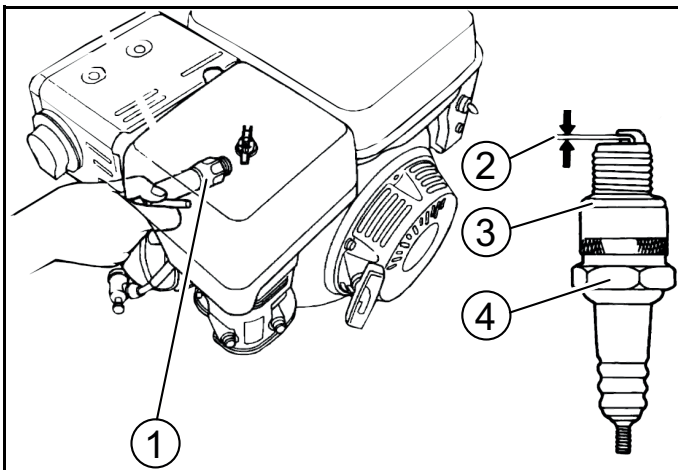
1. Állítsa az üzemanyag-csapot OFF állásba.



- ① Üzemanyag-csap
 - ② O-gyűrű
 - ③ Ülepítő vödör
2. Csavarozza ki az ülepítő vödröt.
 3. Vegye le az O-gyűrűt.
 4. Nem gyúlékony oldószerben tisztítsa meg az ülepítő vödröt.
 5. Alaposan szárítsa ki az ülepítő vödröt.
 6. Tegye az O-gyűrűt a házba.
 7. Tekerje be és szorítsa meg az ülepítő vödröt.
 8. Állítsa az üzemanyag-csapot ON állásba.
 9. Ellenőrizze, hogy szorosan illeszkedik-e az ülepítő vödör.
 10. Állítsa az üzemanyag-csapot OFF állásba.

Ellenőrizze és állítsa be a gyújtógyertyát

1. Húzza le a gyújtógyertya-csatlakozót.
2. Tisztítsa meg a gyújtógyertya környezetét, hogy ne kerüljön szennyeződés a motorba a gyújtógyertya kivétele során.
3. Egy 13/16” méretű gyújtógyertya-kulccsal csavarja ki a gyújtógyertyát.



- ① Gyújtógyertya-kulcs
- ② 0,7...0,8 mm
- ③ Tömítés
- ④ Gyújtógyertya

4. Ha elhasználták az elektródái illetve ha letört a szigetelője, akkor cserélje ki a gyújtógyertyát.
5. Ellenőrizze a gyújtógyertya elektródtávolságát. Előírt érték: 0,7 - 0,8 mm.
6. Ellenőrizze, hogy nem károsodott-e a gyújtógyertya tömítése.

FIGYELEM

Károsodás veszélye

Ha a gyújtógyertya laza, akkor túlhevülhet és károsíthatja a motort. Ha túl erősen van meghúzva a gyújtógyertya, akkor a motorban lévő menetet károsítja.

A gyújtógyertya meghúzása vonatkozásában tartsa be a következő útmutatást.

7. Óvatosan, kézzel tekerje be a gyújtógyertyát. Ne szorítsa meg ferdén a menetet.
8. A gyújtógyertya-kulccsal ütközésig csavarja be a gyújtógyertyát, és az alábbiak szerint szorítsa meg.
 - a Használt gyújtógyertyát 1/8 - 1/4 fordulattal szorítsa be.
 - b Új gyújtógyertyát 1/2 fordulattal szorítson be.
9. Tegye fel a gyújtógyertya-csatlakozót.

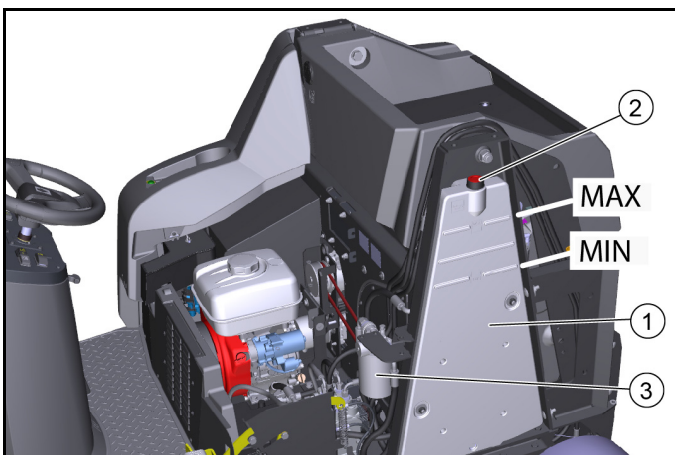
A hidraulikaolaj szintjének ellenőrzése, és a hiányzó olajmennyiség pótlása

FIGYELEM

A hidraulikus rendszer károsodásának veszélye

Ügyeljen a legnagyobb tisztaságra az újratöltés során.

A hidraulikarendszer karbantartását kizárólag a felhatalmazott ügyfélszolgálat végezheti el.



Ábra motorháztető nélkül

- ① Hidraulikaolaj-tartály
- ② Légtelenítő sapka / töltőnyílás
- ③ Hidraulikus olajszűrő

1. Állítsa le a készüléket.

2. Nyissa ki a motorháztetőt.
3. A töltési szintet hideg motornál ellenőrizze.
 - a A megfelelő hűtőfolyadék szintnek a felső (MAX) és az alsó (MIN) jelzés közé kell esnie.
4. Igény esetén töltsön utána hidraulikaolajat.
 - a Távolítsa el a légtelenítő sapkáját.
 - b Tölts fel a hidraulikaolajat.
Hidraulikaolaj típusa: lásd „Műszaki adatok” c. fejezetet.
 - c Telepítse a légtelenítő sapkát.
5. Csupkja be a motorháztetőt.

Hátsókerék cseréje

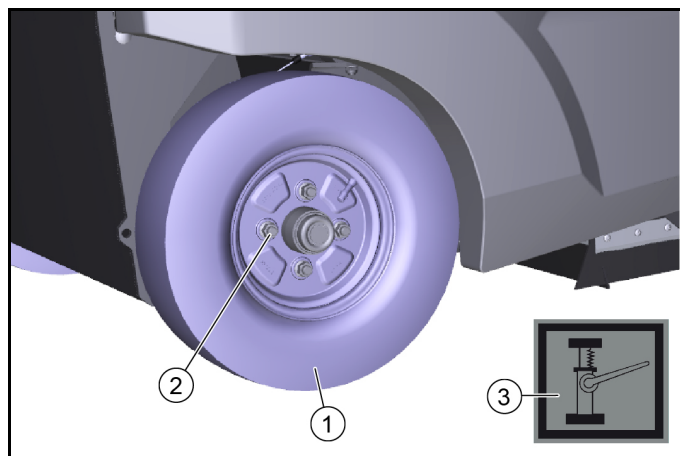
△ FIGYELMEZTETÉS

Sérülésveszély

A járművet csak stabil felületen állítsa le.

Ellenőrizze az aljzat stabilitását. Ezenkívül kerékdugóval rögzítse a gépet az elgurulás ellen.

Használjon megfelelő, kereskedelmi forgalomban kapható kocsiemelőt.



- ① Hátsókerék
- ② Kerékanya (4x)
- ③ Átvételi pont ikonra

1. Állítsa a járművet sík felületre.
 - a Ellenőrizze az aljzat stabilitását.
 - b Biztosítsa a gépet elgurulás ellen.
 - c Nyissa ki az oldalsó panelt vagy a motorháztetőt.
2. Helyezze az emelőt a keret jelölt rögzítési pontjaira.
3. A kerékanyákat megfelelő szerszám segítségével kb. 1 fordulattal lazítani.
4. A gépet emelje megfelelő emelőeszközzel.
5. Csavarja le és távolítsa el a kerékanyákat.
6. Vegye le a kereket.
7. Javítsa meg a hibás kereket egy szakműhelyben, vagy cserélje ki.
8. Telepítse a kereket, csavarja be a kerékanyákat ütközésig, és rögzítse enyhén.
9. Engedje le a készüléket az aljzattal.
10. Csupkja be az oldalsó panelt vagy a motorháztetőt
11. Rögzítse a kerékanyákat a szükséges nyomatékkal (56 Nm).

Első kerék cseréje

1. Az első kerék eltávolításához vegye fel a kapcsolatot az ügyfélszolgálatl.

Oldalseprő cseréje

Az oldalseprű lebegő rögzítésének köszönhetően a söprés minta automatikusan beállítja önmagát, amikor a sörték koptak. Ha túl kopott (a sörték hossza kb. 10 cm), cserélje ki az oldalseprűt.



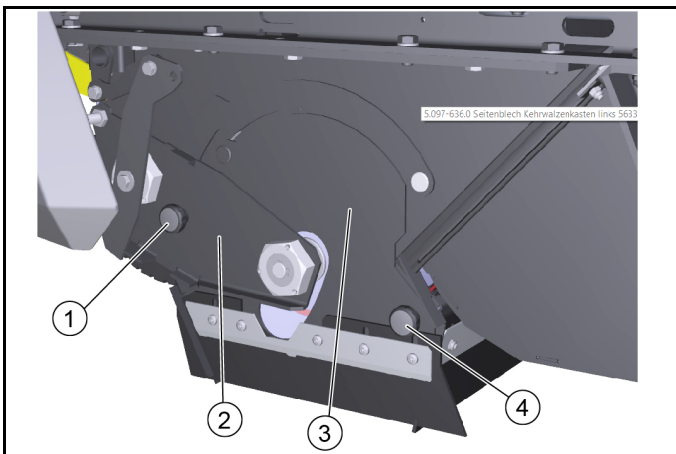
- ① Oldalseprő
- ② Csavarok

1. Állítsa le a készüléket.
2. Az alsó részen található 3 csavart kicsavarni.
3. Oldalseprőt levenni.
4. Szükség esetén a tartót megtisztítani.
5. Oldalseprőt a menesztőre felhelyezni és csavarokkal rögzíteni.

Seprőhengert cserélni / ellenőrizni

Seprőhengert kiszerezése

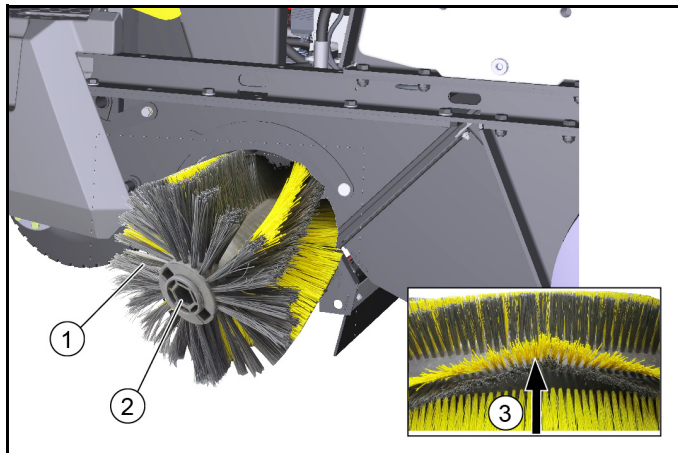
A seprőhenger úszó csapágya miatt a seprő szintjének beállítása automatikusan történik, ha a sörték koptak. Cserélje ki, ha túl koptott (a tisztítási eredmény nem kielégítő).



- ① Recézett csavar, bal oldal
- ② Csapágylemez
- ③ Fedőlemez
- ④ Recézett csavar, jobb oldal

1. Állítsa le a készüléket.
2. Nyissa ki a motorháztetőt.
3. Engedje le a hengerkefét (kikapcsolt motor mellett).
4. Bal oldali recézett csavart kicsavarni.
5. Csapágylemezt kihúzni.
6. Jobb oldali recézett csavart kicsavarni.
7. Fedőlemezt lehúzni.
8. Seprőhengert kihúzni.

Seprőhengert beszerelni



- ① Seprőhenger
- ② Seprőhengertartó
- ③ A sörték iránya előre a haladási irányban

1. Ellenőrizni a seprőhenger kopását és a szalagok csavarodását.
2. Szükség esetén: Új seprőhengert beszerelni.
3. Telepítéskor bizonyosodjon meg a sörték megfelelően beállításáról (a görgőkefetartók azonosak).
4. Fedőlemezt és csapágylemezt fordított sorrendben felszerelni.

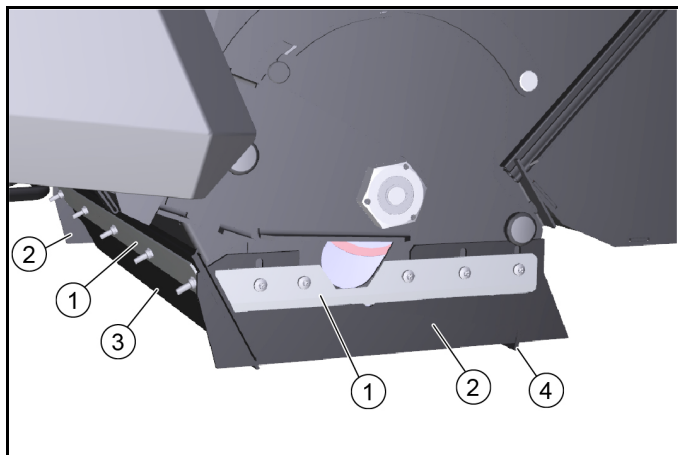
Tömítőlécek cseréje / beállítása

Tömítőlécek	Beállítási értékek
Oldalsó tömítőlécek	Talajtól mért távolság: 0–1 mm
Elülső tömítőléc	10–15 mm-es utánfutás
Hátsó tömítőléc	5–10 mm-es utánfutás

Megjegyzés

Az elülső és a hátsó tömítőszalag utánfutása meghatározza előremenetben a tömítőajkak hajlását hátrafelé.

Az oldalsó tömítőlécek helyes beállítás esetén nem szabad érinteniük a talajt.



- ① Rögzítés
- ② Oldalsó tömítőléc
- ③ Elülső tömítőléc
- ④ Hátsó tömítőléc

1. A tömítőlécek rögzítését oldani.
2. Tömítőlécet beállítani a hosszúság furatokban történő elmozdítás révén.
a Az értékeket lásd a táblázatban.
3. Ha a beállítások megfelelőek, tömítőléceket rögzíteni.

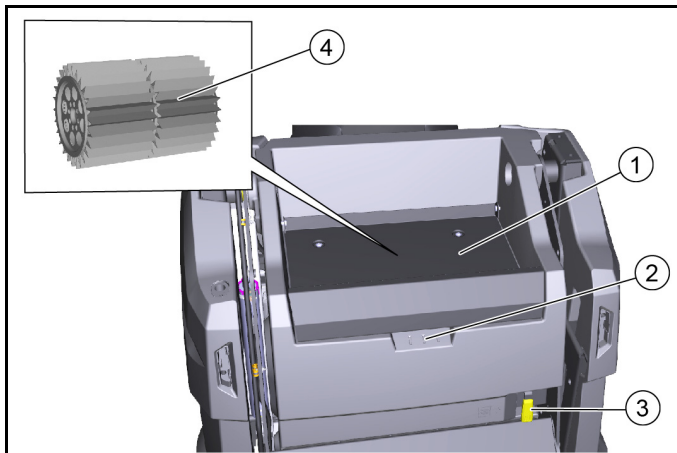
A szivattyú ellenőrzése/cseréje

⚠ VESZÉLY

Por okozta egészségügyi kockázat

A szűrőberendezésen végzett munkák közben viseljen porvédő maszkot és védőszemüveget.

A finom porszemcsék kezelésekor vegye figyelembe a biztonsági előírásokat.



- ① Burkolat
- ② Süllyesztett fogantyú
- ③ Kar porszűrő
- ④ Porszűrő (kerek szűrő)

1. Állítsa le a készüléket.
2. Várjon legalább 1 percet, amíg a por leülepszik.
3. A markolatnál fordítsa felfelé a fedelet.
4. Mozgassa a porszűrő kart jobbra.
5. Porszűrőt felfelé kivenni.
6. Szükség esetén: Porszűrőt megtisztítani (kiszívni vagy óvatosan leütögetni) vagy új porszűrőt behelyezni.

Segítség üzemzavarok esetén

Kisebb üzemzavarokat az alábbi áttekintés segítségével Ön is képes elhárítani.

Vegye fel a kapcsolatot az ügyfélszolgálattal (szerviz) minden más, a felsorolásban nem szereplő üzemzavar esetén!

⚠ VESZÉLY

Baleset- és sérülésveszély a gép véletlenszerű mozgása miatt

Minden ápolási és karbantartási munka előtt kapcsolja ki a gépet és húzza ki az indítókulcsot.

⚠ VESZÉLY

Áramütésveszély

Az elektromos berendezésen végzendő munkálatok előtt válassza le az akkumulátort.

Kizárólag az arra jogosult ügyfélszolgálat végezheti el a javítási munkákat és az elektromos alkatrészekben végzendő munkákat.

A készülék biztosítékai

Ha egy funkció nem működik, ellenőrizze a készülék biztosítékait, mielőtt ügyfélszolgálathoz fordul.

⚠ FIGYELMEZTETÉS

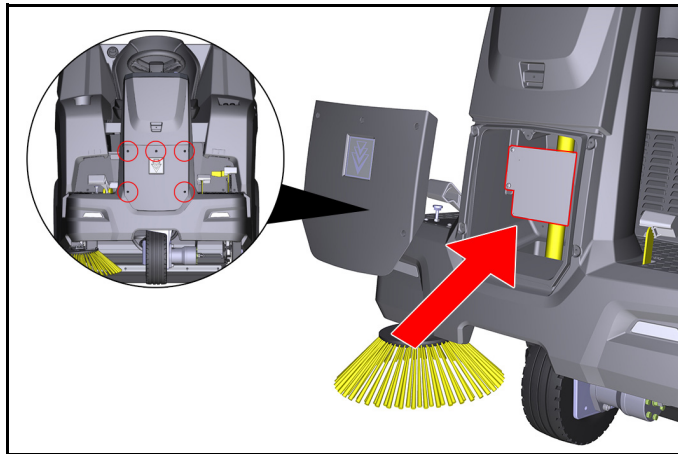
Helytelen kezelés okozta rongálódás veszélye

A biztosítékok helytelen telepítése a vezérlő vagy a készülék alkatrészeinek rongálódását okozhatja!

A készülék biztosítékait mindig azonos kivitelezésű (lapos dugós) és értékű (A) biztosítékokkal cserélje

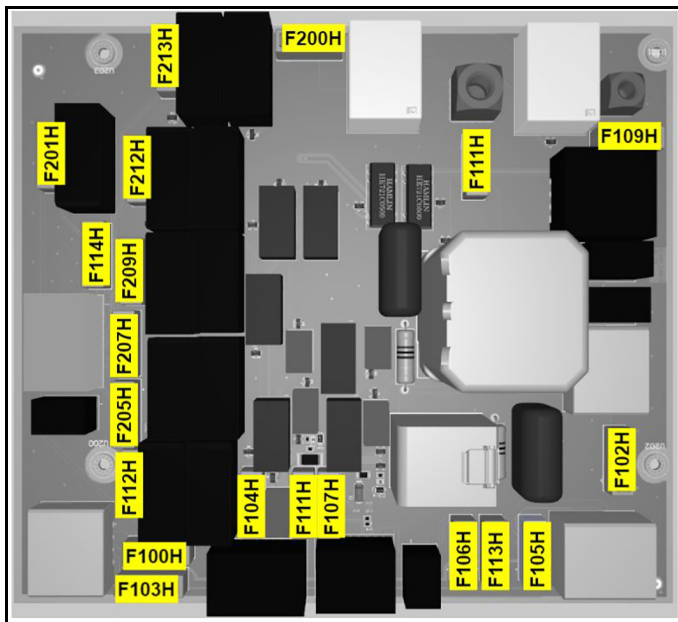
A készülék biztosítékai a jármű elektronikus vezérlésén találhatók.

A vezérlés a kormányoszlop elülső burkolata alatt található:



1. Állítsa le a készüléket, és rögzítse elgurulás ellen.
2. Csatlakoztassa le az akkumulátor negatív pólusát.
3. Csavarja ki az elülső burkolat 5 csavarját.
4. Vegye le a burkolatot.
5. Azonosítsa a hibás biztosítékot a táblázat segítségével.
6. Cserélje ki a hibás biztosítékot.
7. Helyezze fel ismét a burkolatot.
8. Csatlakoztassa újra az akkumulátor negatív pólusát.

Készülékbiztosítékok (áttekintés)



Készülék biztosítéka	Érték (A)	Megnevezés
F100H	7,5	Kulcsos kapcsoló
F102H	7,5	Munkavilágítás
F103H	7,5	Vízszivattyú
F104H	3	LED
F105H	7,5	Munkavilágítás
F106H	3	Kék folt
F107H	1	TCU számláló
F109H	5	Motorszűrő
F110H	5	Jelzőkürt
F111H	10	Emelőmotorok
F112H	5	Motorindítás
F113H	1	Körvillogó
F114H	1	Ürités helyzetérzékelője
F200H	30	Főbiztosíték
F201H	3	K1 főszelep
F205H	3	K7
F207H	3	K6 fedél zárása
F209H	3	K3 csappantyú nyitása
F212H	3	K5 eresztés
F213H	3	K2 emelés

Hiba	Elhárítás
A motor nem indul	<ul style="list-style-type: none"> ● Akkumulátort ellenőrizni/feltölteni. ● Kulcskapcsoló az „I - ON” (Be) állásba. ● A programválasztó kapcsoló „Hajtás” állásba ● Alacsony külső hőmérséklet esetén: Használja a fojtókart. ● A vezetőlésben helyet foglalni (ülés-érintkezőkapcsoló aktiválódik). ● Zárja le teljesen a motorháztetőt és a jobb oldali panelt. ● Ellenőrizze a motorolaj szintjét, ha szükséges, töltsse fel a motorolajt. ● Tankoljon. ● Nyissa ki az üzemanyagcsapot. ● Ellenőrizze a gyújtógyertyát.
A motor szabálytalanul jár	<ul style="list-style-type: none"> ● Ellenőrizze az üzemanyagtartály töltöttségi szintjét. ● A kioldókar helyzetét ellenőrizni. ● Ellenőrizze az üzemanyag adagoló rendszer csatlakozásait és vezetékeit. ● Ellenőrizze / tisztítsa / cserélje a gyújtógyertyát. ● Légszűrőt megtisztítani / kicserélni.
A motor jár, de a készülék nem, vagy csak lassan halad.	<ul style="list-style-type: none"> ● Rögzítőfék kioldása. ● A kioldókar helyzetét ellenőrizni. ● Ellenőrizze / töltsse fel a hidraulikaolaj-tartály töltöttségi szintjét. ● Fagypon alatti hőmérséklet és hideg hidraulikaolaj esetén: Legalább 3 percen át hagyja a készüléket melegen futni.
A motor nem kapcsol le (a programválasztó kapcsoló és a kulcsos kapcsoló KI állásban van)	<ul style="list-style-type: none"> ● Benzinmotor: <ul style="list-style-type: none"> a Nyissa ki a motorháztetőt (vigyázzon a forgó ékszíjra). b Zárja el az üzemanyagcsapot.
Por észlelhető sepréskor / nem elegendő szívóteljesítmény	<ul style="list-style-type: none"> ● Seprőtartályt üríteni. ● Porszűrőt ellenőrizni / megtisztítani / kicserélni. <ul style="list-style-type: none"> a Porszűrő megfelelő illeszkedését ellenőrizni. b Porszűrőt megtisztítani kisebb szennyeződések esetén. c Porszűrőt kicserélni károsodás vagy erős szennyezettség esetén. ● A seprési területen lévő tömítőlecek beállítását és kopásának mértékét ellenőrizni. Szükség esetén állítsa be vagy cserélje ki. ● Ellenőrizze / cserélje ki a szűrődoboz tömítéseit. ● Ellenőrizze / cserélje ki a szennyeződéstartály tömítőleceit.

Hiba	Elhárítás
A tisztítási eredmény nem ki-elégítő	<ul style="list-style-type: none"> ● Seprőhenger és oldalseprő kopásának mértékét ellenőrizni, szükség esetén kicserélni. ● Tömítőlécek kopásának mértékét ellenőrizni, szükség esetén beállítani / kicserélni. ● Durva szennyeződés csappantyú működését ellenőrizni. ● Nedves seprés csappantyút lezárni. ● Ellenőrizze a hidraulikatartály töltöttségi szintjét. ● Ellenőrizze a hidraulikarendszer tömítettségét.
Seprőhenger / oldalseprő nem forog	<ul style="list-style-type: none"> ● Fordítsa a programválasztó kapcsolót a kívánt „Seprés” mosóprogramra. ● Ellenőrizze a hidraulikaolaj tartály töltöttségi szintjét. ● Ellenőrizze a hidraulikarendszer tömítettségét. ● Seprőhengert / oldalseprőt ellenőrizni, hogy vannak-e összecsavarodott szalagok. ● Lépjen kapcsolatba az ügyfélszolgálattal.
A seprőtartály ürítés nem működik	<ul style="list-style-type: none"> ● A szennyeződéstartón (bal és jobb oldalon) levágó védőcsavar levált, cserélje ki a törött csavart. ● Lépjen kapcsolatba az ügyfélszolgálattal.

Tartozékok / pótalkatrészek

Alább egy (részleges) áttekintés található a kopó alkatrészekről, ill. opcionálisan kapható tartozékokról.

Tartozékok	Leírás	Rendelési sz.
Oldalseprő, standard	Belső és külső felületekhez	6.905-986.0
Oldalseprő, puha	Finom porhoz, belső és külső felületeken Nedvességálló	6.906-133.0
Oldalseprő, kemény	Makacs szennyeződés eltávolításához, külső térben Nedvességálló	6.906-065.0
Gyomtalanító kefe	Oldalkefe a gyomok eltávolítására	6.906-065.0
Seprőhenger, standard	Belső és külső felületekhez Kopás- és nedvességálló	6.905-095.0
Seprőhenger, puha	Finom porhoz, belső és külső felületeken Nedvességálló	6.905-190.0
Seprőhenger, kemény	Makacs szennyeződés eltávolításához, külső térben Nedvességálló	6.905-191.0
Porszűrő (kerek szűrő)		6.414-532.0

Tartozékok	Leírás	Rendelési sz.
Tömítőléc, oldalsó bal oldalra és jobb oldalra		5.365-078.0
Tömítőléc, hátsó		5.365-053.0
Tömítőléc, elülső		5.294-000.0
Oldalseprő beépítő készlet, bal oldal	Ügyfélszolgálatnak kell felszerelnie	2.852-912.7
Első kerék	Pótalkatrész	6.435-120.0
Hátsókerék	Pótalkatrész	6.435-291.0

Home Base tartozék	Leírás	Rendelési sz.
Adapter	A Home Base sínhez való rögzítéshez (készülék)	5.035-488.0
Kettős horog	Csak adapterrel együtt használható	6.980-077.0
Konténer mosószer	Csak adapterrel együtt használható	4.070-006.0
Durva szennyeződés fogó készlet	Durva szennyfogó, beleértve a készülékhez való rögzítést	4.035-524.0

Műszaki adatok

KM 100/120 R G		
A készülék teljesítményre vonatkozó adatai		
Menetsebesség (max.)	km/h	7
Munkasebesség (max.)	km/h	7
Kapaszkodóképesség (max.)	%	18
Munkaszélesség oldalseprő nélkül	mm	730
Munkaszélesség 1 oldalseprővel	mm	1000
Elméleti felületi teljesítmény		
Felületi teljesítmény	m ² /h	7000
Akkumulátor		
Elemtípus		nem igényel karbantartást
Telepfeszültség	V	12
Környezeti feltételek		
Környezeti hőmérséklet	°C	-5 ... +40
Levegő-páratartalom, nem kondenzáló	%	0 – 90
Méretetek és súlyok		
Hosszúság	mm	1660
Szélesség	mm	1110

		KM 100/120 R G
Magasság	mm	1355
Üres tömeg (szállítási tömeg)	kg	570
Megengedett össztömeg	kg	944
Seprőhenger szélessége	mm	730
Seprőhenger átmérője	mm	285
Oldalseprő átmérője	mm	410
Seprőtartály		
Seprőtartály űrtartalma	l (kg)	120
Üritési magasság (max.)	mm	1520
Szűrők és szívórendszer		
Szűrőfelület	m ²	6
Belső égésű motor		
Motortípus		Honda GX 270
Típus		1 henger 4 ütemű
Lökettérfogat	cm ³	270
CO2 kibocsátás a 2016/1628 EU Rendeletben foglalt mérési eljárás szerint (V. szint)	g/kWh	762
Hűtés típusa		Légűtéses
Motorteljesítmény	kW/PS	6,0 / 8,2
Gyújtógyertya típusa		BPR6ES (NGK)
Üzemanyagtartály űrtartalma	l	5,3
Motorfordulatszám	1/min	3600
Használat időtartama tele tartály esetén	h	ca. 3,5
Üzemanyagok		
Üzemanyag típusa		Ólom mentes benzin (min. 91 Ok-tan)
Motorolaj típus		API SJ
Motorolaj-mennyiség	l	1,1
Olajfajta		SAE 10W30
Hidraulikaolaj-típus		Shell Tellus S 3 V 68
Gumiabroncs		
Abroncsméret, elől		ø 300 mm
Abroncsméret, hátul		4.00-8 6PR
Keréknyomás	MPa (bar)	0,6 (6)
Az EN 60335-2-72 szerint meghatározott értékek		
Kéz-kar-vibrációs érték	m/s ²	1,9
Ülésvibrációs érték	m/s ²	0,4
Zajszint L _{pA}	dB(A)	79
Bizonytalanság	dB(A)	2,5
L zajteljesítményszint _{WA} + K bizonytalansági paraméter _{WA}	dB(A)	95

A műszaki változtatások jogát fenntartjuk.

EU-megfelelőségi nyilatkozat

Ezúton kijelentjük, hogy az alább megjelölt gép tervezése és felépítése alapján, valamint az általunk forgalomba hozott kivitelben megfelel a vonatkozó EU-irányelvek alapvető biztonsági és egészségügyi követelményeinek. A gépen végzett, de velünk nem egyeztetett módosítás esetén jelen nyilatkozat érvényét veszti.

Termék: Seprő szívógép felülős készülék

Típus: 1.280-xxx.0

Vonatkozó EU-irányelvek

2006/42/EK (+2009/127/EK)

2014/30/EU irányelv

2000/14/EK

2014/53/EU

Alkalmazott harmonizált szabványok

EN 60335-1

EN 60335-2-72

EN 62233: 2008

EN 55012: 2007 + A1: 2009

EN 61000-6-2: 2005

TCU

EN 301 511 V12.5.1

EN 300 440 V2.1.1

EN 300 328 V2.2.2

EN 300 330 V2.1.1

Alkalmazott megfelelőségértékelési eljárások

2000/14/EK: V. melléklet

Zajtjeljesítményszint dB(A)

Mért: 92,5

Szavatolt: 95

Az aláírók a cégvezetőség megbízásából és teljes körű meghatalmazásával járnak el.



H. Jenner

Chairman of the Board of Management



S. Reiser

Director Regulatory Affairs & Certification

Dokumentációs meghatalmazott:

S. Reiser

Alfred Kärcher SE & Co. KG

Alfred-Kärcher-Str. 28 - 40

71364 Winnenden (Németország)

Tel.: +49 7195 14-0



Fax: +49 7195 14-2212

Winnenden, 2021/02/01

Obsah

Obecné pokyny	243
Použití v souladu s určením.....	244
Funkce	244
Bezpečnostní pokyny.....	244
Popis přístroje.....	245
Před uvedením do provozu.....	247
Uvedení do provozu.....	247
Provoz.....	248
Přeprava	250
Skladování	250
Péče a údržba.....	250
Náповěda při poruchách.....	255
Příslušenství/náhradní díly.....	256
Technické údaje	257
EU prohlášení o shodě	258


Obecné pokyny


  Před prvním použitím přístroje si přečtěte tento originální návod k použití a postupujte podle něj. Ušchovejte originální návod k použití pro pozdější použití nebo dalšího vlastníka.

Kontrola dodávky

Případné nedostatky a škody vzniklé při přepravě, které zjistíte při předání vozidla, prosím ihned oznamte prodejci resp. prodejně.

Ochrana životního prostředí

 Obalové materiály jsou recyklovatelné. Obaly prosím likvidujte ekologickým způsobem.

 Elektrické a elektronické přístroje obsahují hodnotné recyklovatelné materiály a často součásti, jako baterie, akumulátory nebo olej, které mohou při chybném zacházení nebo likvidaci představovat potenciální nebezpečí pro lidské zdraví nebo pro životní prostředí. Pro řádný provoz přístroje jsou však tyto součásti nezbytné. Přístroje označené tímto symbolem se nesmí likvidovat s domovním odpadem.

Informace k obsaženým látkám (REACH)

Aktuální informace k obsaženým látkám naleznete na stránkách: www.kaercher.com/REACH

Likvidace doslouživšího vozidla

Vozidla, která již dosloužila, obsahují cenné recyklovatelné materiály. Pro ekologickou likvidaci vozidla doporučujeme spolupracovat s podnikem, který se na tuto činnost specializuje.

Záruka

V každé zemi platí záruční podmínky vydané naší příslušnou odbytovou společností. Případné závady Vašeho přístroje odstraníme během záruční lhůty bezplatně, pokud jsou zaviněny vadou materiálu nebo výrobní vadou. V záručním případě se prosím obraťte s dokladem o koupi na Vašeho prodejce nebo na nejbližší autorizované servisní středisko. (Adresa viz zadní stranu)

Příslušenství a náhradní díly

Používejte pouze originální příslušenství a náhradní díly, které Vám zaručují bezpečný a bezporuchový provoz přístroje. Informace o příslušenství a náhradních dílech naleznete na stránkách www.kaercher.com.

Stupně nebezpečí

⚠ NEBEZPEČÍ

• *Upozornění na bezprostředně hrozící nebezpečí, které vede k těžkým úrazům nebo usmrcení.*

⚠ VAROVÁNÍ

• *Upozornění na možnou nebezpečnou situaci, která může vést k těžkým úrazům nebo usmrcení.*

⚠ UPOZORNĚNÍ

• *Upozornění na možnou nebezpečnou situaci, která může vést k lehkým úrazům.*

POZOR

• *Upozornění na možnou nebezpečnou situaci, která může vést ke vzniku věcných škod.*

Symbole na vozidle

	⚠ NEBEZPEČÍ Nebezpečí popálení o horké povrchy <i>Před prací na vozidle je nechte vychladnout.</i>
	⚠ NEBEZPEČÍ Nebezpečí požáru <i>Nezametejte žádné hořící ani žhnoucí předměty jako např. cigarety, zápalky apod.</i>
	⚠ NEBEZPEČÍ Nebezpečí nehody v důsledku převrácení <i>Horní vyprazdňování provádějte pouze na rovném podkladu.</i>
	⚠ VAROVÁNÍ Nebezpečí úrazu <i>Nebezpečí pohmoždění a ustržení u řemenů, postranního kartáče, nádob na nečistoty a u kapoty.</i>
	⚠ VAROVÁNÍ Nebezpečí úrazu <i>Řezná poranění a pohmožděny způsobené pohybujícími se díly uvnitř vozidla. Nesahejte do otvorů v přístroji.</i>
	⚠ NEBEZPEČÍ Nebezpečí úrazu v důsledku neodborné manipulace <i>Před prvním použitím přístroje si přečtěte návod k použití a všechny bezpečnostní pokyny.</i>
	Parkovací brzda
	Tlak vzduchu v pneumatikách
	Opěrný bod pro vozový zvedák
	Kotvení bod
	Max. zatížení ložné plochy 20 kg
	Max. zatížení 150 kg
	Poloha ON: Přístroj může pojet s vlastním pohonem Poloha OFF: Přístroj lze posouvat
	Plnicí otvor nádrže hydraulického oleje
	Pedál klapky na hrubé nečistoty
	Klapka pro mokré zametání

Použití v souladu s určením

Zametací stroj použijte k čištění podlahových ploch ke komerčnímu využití.

Zametací stroj použijte pro následující zamýšlené oblasti použití:

- 1 parkovací místa
- 2 chodníky
- 3 výrobní zařízení
- 4 logistické prostory
- 5 hotely
- 6 maloobchod
- 7 skladovací prostory

Používejte zametací stroj výhradně podle údajů v tomto provozním návodu. Jakékoli jiné použití přesahující tento rámec je považováno za použití v rozporu s určeným účelem. Za takto vzniklé škody nenese výrobce žádnou odpovědnost, riziko pak nese sám uživatel.

Zametací stroj lze používat pouze s doplňkovou sadou StVZO (podle požadavků předpisů silničního provozu) pro provoz na veřejných komunikacích.

Na zametacím stroji není dovoleno provádět žádné úpravy. Smí se s ním jezdit pouze po takových plochách a čistit takové plochy, které jsou schváleny podnikem nebo jím pověřenými osobami.

Provoz v uzavřených prostorech je zakázán.

Předvídatelné nesprávné používání

Nikdy nezametejte ani nevysávejte výbušné kapaliny, plyny, neředěné kyseliny či rozpouštědla (např. benzín, ředidla do barev, topný olej), protože ve spojení s nasávaným vzduchem tvoří výbušné páry nebo směsi.

Nikdy nezametejte ani nevysávejte aceton, neředěné kyseliny či rozpouštědla, protože rozežírají a poškozují materiály použité na stroji.

Nikdy nezametejte ani nevysávejte reaktivní kovový prach (např. hliníkový, magnéziový, zinkový), protože ve spojení se silně alkalickými nebo kyselými čisticími prostředky tvoří výbušný plyn. Nezametejte ani nevysávejte žádné hořící ani doutnající předměty, hrozí nebezpečí požáru.

Nezametejte žádné zdraví ohrožující látky.

Pobyt v nebezpečných zónách je zakázán. Provoz v prostorách s nebezpečím výbuchu je zakázán.

Vozit doprovázející osoby je zakázáno.

Posunovat/táhnout či přepravovat předměty tímto strojem není dovoleno.

Vhodné povrchy k zametání

- Asfalt
- Průmyslové podlahy
- Potěr
- Beton
- Dlažební kostky

Funkce

Zametací stroj pracuje na principu přehazování.

1. Rotující postranní kartáč čistí rohy a hrany zametané plochy a dopravuje smetě do dráhy zametacího válce.
2. Rotující zametací válec dopravuje smetě rovnou do nádoby na nečistoty.
3. Zvířený prach v nádobě se smetím se odděluje pomocí prachového filtru, takže sací ventilátor odsává přefiltrovaný čistý vzduch.
4. Čištění prachového filtru probíhá automaticky.

Bezpečnostní pokyny

Bezpečnostní zařízení

Bezpečnostní zařízení slouží k ochraně uživatele, a proto není dovoleno vyřazovat je z provozu ani obcházet jejich funkci.

Dbejte bezpečnostních pokynů uvedených v jednotlivých kapitolách!

Kapota motoru / obložení vpravo

Kapota motoru a pravé obložení mají bezpečnostní mechanismus. Po otevření kapoty nebo obložení se běžící spalovací motor vypne.

Motor lze nastartovat pouze v případě, že jsou kapota i obložení zavřené.

Vyprázdňování nádoby na zametené nečistoty

Při vyprázdňování nádoby na zametené nečistoty se zametací válec automaticky zablokuje.

Kontaktní spínač sedadla

Kontaktní spínač sedadla zajišťuje, že stroj lze nastartovat pouze v případě, že řidič sedí na sedadle řidiče.

Bezpečnostní pokyny k obsluze

△ VAROVÁNÍ • Přístroj skladujte výhradně v souladu s určením. Berte v úvahu místní okolnosti a při práci s přístrojem dbejte na třetí osoby, zejména děti. • Kontrolujte stroj včetně pracovních přípravků, je-li v řádném stavu a provozně bezpečný. Pokud není v bezvadném stavu, nesmíte jej používat. • V nebezpečných oblastech (např. na čerpacích stanicích) dodržujte příslušné bezpečnostní předpisy. Nikdy stroj neprovozujte v prostorách s nebezpečím výbuchu. • Přístroj není určen k tomu, aby jej používaly osoby s omezenými tělesnými, smyslovými či duševními schopnostmi nebo s nedostatkem zkušeností a/nebo vědomostí. • Přístroj smí používat pouze osoby, které jsou v zacházení s ním zaškoleny nebo prokázaly svou schopnost přístroj obsluhovat a jsou jeho používáním výslovně pověřeny. **POZOR** • Obsluhující osoba musí před zahájením práce zkontrolovat, jsou-li všechna ochranná zařízení řádně připevněna na svých místech a plně funkční. • Osoba obsluhující stroj je zodpovědná za nehody při střetnutí s jinými osobami nebo jejich majetkem. **VAROVÁNÍ** • Obsluhující osoba musí mít přiléhavé oblečení a pevnou obuv. Volný nebo rozepjatý oděv není vhodný. • Dohlížejte na děti a zajistěte, aby si s přístrojem nehrály. • Stroj nesmějí obsluhovat děti ani mladiství. **POZOR** • Před rozjetím zkontrolujte, nejsou-li v těsné blízkosti žádné překážky ani osoby (např. děti). Dbejte, abyste měli dostatečný výhled! **NEBEZPEČÍ** • Nikdy nenechávejte přístroj bez dozoru, pokud není zajištěn proti neúmyslnému pohybu. Před opuštěním přístroje vždy aktivujte parkovací brzdou. **POZOR** • Vždy vytáhněte klíček zapalování nebo KIK (Kärcher Intelligent Key = inteligentní klíček Kärcher), abyste předešli neoprávněnému použití stroje. **UPOZORNĚNÍ** • Nepoužívejte stroj v místech, kde existuje možnost jeho zasažení padajícími předměty. **VAROVÁNÍ** • Nedívejte se přímo do světelného zdroje na přístrojích, které jsou vybaveny osvětlením typu Blue Spot.

Bezpečnostní pokyny k jízdě

Upozornění • Uvedený soupis faktorů vedoucích k nebezpečí převržení nemusí být úplný. **NEBEZPEČÍ** • Nebezpečí převržení v příliš velkém stoupání či klesání! Při jízdě ve stoupání nebo klesání dbejte maximálně přípustných hodnot uvedených v Technických údajích. • Nebezpečí převržení při příliš velkém bočním náklonu! Při jízdě napříč k původnímu směru jízdy dbejte maximálně přípustných hodnot uvedených v Technických údajích. • Nebezpečí převržení při jízdě po nestabilním podkladu! Používejte stroj výhradně na zpevněných podkladech. **△ VAROVÁNÍ** • Nebezpečí nehody při nepřizpůsobení rychlosti jízdy. Zatáčky projíždějte pomalu.

Bezpečnostní pokyny pro spalovací motory

△ NEBEZPEČÍ • Dodržujte zvláštní bezpečnostní pokyny uvedené v návodu k použití od výrobce motoru. • Provoz v uzavřených prostorech je zakázán. • Nebezpečí otravy: Nevdechujte výfukové plyny. • Nikdy neuzavírejte otvory pro únik spalin. • Nenaklánějte se nad otvor pro únik spalin a nesahejte na něj. • Dávejte pozor na dobu doběhu motoru při jeho vypnutí (3 - 4 sekundy). Během této doby se držte dostatečně daleko od oblastí pohonu.

Péče a údržba

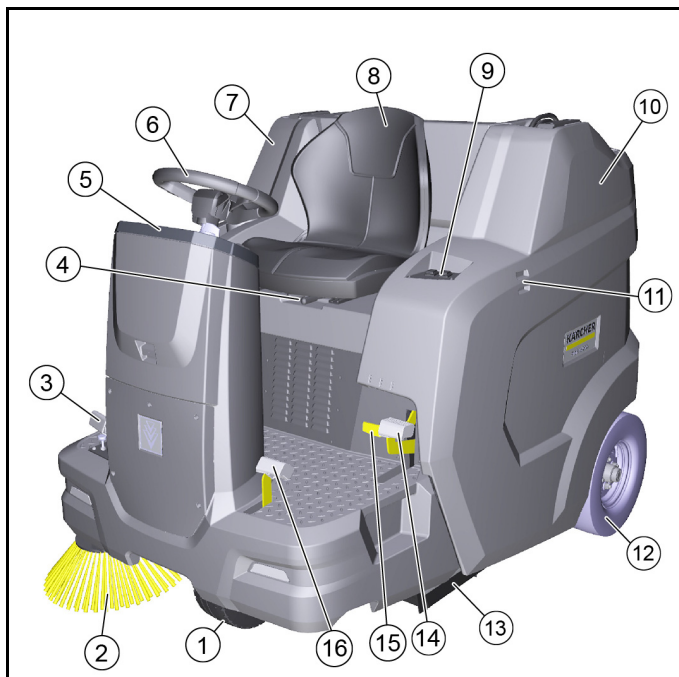
⚠ **VAROVÁNÍ** • Před prací na elektrickém zařízení odpojte baterii. • Před čištěním, údržbou, výměnou dílů či přestavením na jinou funkci musíte stroj vypnout a vytáhnout klíček ze zapalování.

⚠ **UPOZORNĚNÍ** • Opravy smí provádět pouze autorizovaná servisní střediska nebo odborníci na tuto problematiku, kteří jsou obeznámeni se všemi relevantními bezpečnostními předpisy.

POZOR • Mějte na zřeteli nutnost bezpečnostní kontroly mobilních, komerčně využívaných strojů podle místně platných předpisů (např. v Německu: VDE 0701). • Zkratky nebo jiná poškození. Nečistěte přístroj proudem z hadice nebo vysokotlakým vodním paprskem. • Práce na stroji provádějte vždy ve vhodných rukavicích.

Popis přístroje

Vyobrazení přístroje



- ① Přední kolo (hydrostatický pohon)
- ② Postranní kartáč vpravo
- ③ Akcelerační pedál vpřed / vzad
- ④ Nastavování sedadla
- ⑤ Ovládací prvky*
- ⑥ Volant
- ⑦ Obložení vpravo (výkyvné)
- ⑧ Sedadlo řidiče (s kontaktním spínačem sedadla)
- ⑨ Tlačítko pro zvednutí / vyprázdnění nádoby na zametené nečistoty
- ⑩ Kapota motoru, výkyvná
- ⑪ Úchytná lišta pro „Hombase System“
- ⑫ Zadní kolo
- ⑬ Zametací válec s těsnicími lištami
- ⑭ Parkovací brzda
- ⑮ Uvolněte brzdy
- ⑯ Pedál pro zvednutí / spuštění klapky na hrubé nečistoty

* bude blíže popsáno v další kapitole

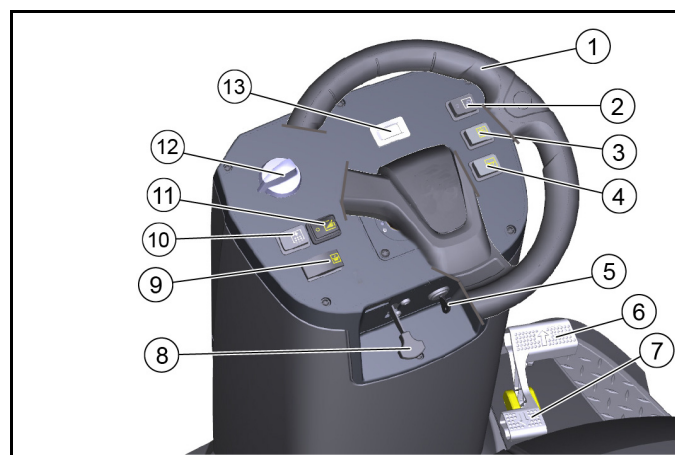
Volitelně

Následující vybavení se nezobrazí, pokud jsou již nainstalována z výroby při objednání nebo pokud je může servis dodatečně nainstalovat.

- 1 Komfortní sedadlo
- 2 Maják
- 3 Pracovní světlo
- 4 Sada StVZO
- 5 Blue Spot

- 6 Ochranná stříška pro řidiče
- 7 Postranní kartáč vlevo
- 8 Vodní postřikovací systém
- 9 Modul pro správu vozového parku

Ovládací prvky



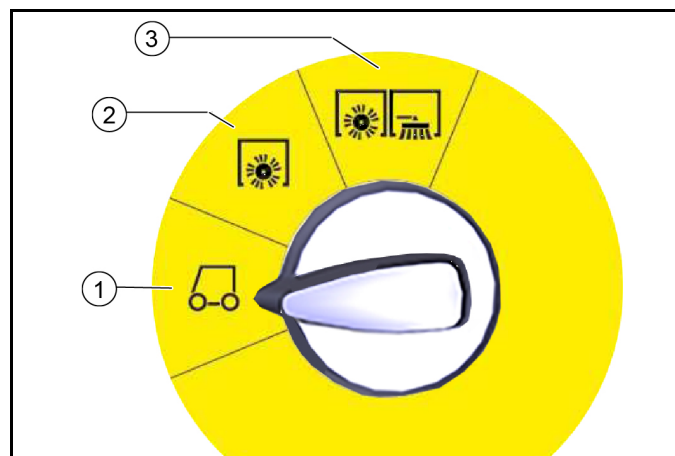
- ① Volant
- ② Spínač pracovního světla (volitelné příslušenství)
- ③ Spínač majáku (volitelné příslušenství)
- ④ Houkačka
- ⑤ Klíčový spínač
- ⑥ Akcelerační pedál „Vpřed“
- ⑦ Akcelerační pedál „Vzad“
- ⑧ Páčka sytiče
- ⑨ Tlačítko pro horní vyprázdňování
- ⑩ Tlačítko pro čištění prachového filtru
- ⑪ Spínač vodního postřikovacího systému (volitelné příslušenství)
- ⑫ Přepínač programů*
- ⑬ Počítadlo provozních hodin

* bude blíže popsáno v další kapitole

Přepínač programů

Upozornění

Funkce se aktivují pouze při zapnutém klíčovém spínači.



- ① **Jízda**
 - V této poloze lze nastartovat motor
 - Zametací stroj může najet na místo použití
 - Zametací válec a postranní kartáč jsou zvednuty a vypnuty
- ② **Zamětání zametacím válcem**
 - Zametací válec je spuštěn a zapnut
- ③ **Zamětání zametacím válcem, pravým a levým postranním kartáčem**
 - Zametací válec, pravý a levý postranní kartáč (volitelně) jsou spuštěny a zapnuty

Obložení

⚠ VAROVÁNÍ

Chybná funkce v důsledku otevřených obložení

Obložení otevíráte jen v případě, že je přepínač programů v poloze <OFF> a klíč byl vytažen.

Otevírání za provozu je zakázáno.

Otevření / zavření kapoty motoru

Pro určité činnosti musí být kapota motoru otevřená:

- 1 Tankování paliva
- 2 Kontrola / doplnění hladiny hydraulického oleje
- 3 Výměna filtru hydraulického oleje (pouze autorizovaným zákaznickým servisem)
- 4 Kontrola / výměna zametacího válce
- 5 Odpojení baterie



- Chcete-li kapotu motoru otevřít, uchopte vpředu zapuštěné madlo, odjistěte jej směrem nahoru a poté jej vytočte do strany.

Otevření / zavření obložení vpravo

Pro určité činnosti se musí otevřít obložení vpravo:

- 1 Otevření / zavření volnoběžky
- 2 Otevření palivového kohoutu
- 3 Kontrola / doplnění hladiny motorového oleje
- 4 Výměna motorového oleje
- 5 Kontrola / výměna zapalovací svíčky
- 6 Čištění / výměna vzduchového filtru



- Chcete-li obložení otevřít, uchopte zapuštěné madlo, odjistěte jej směrem nahoru a poté jej vytočte do strany.

Odkládací plocha

Maximální přípustné zatížení odkládací přihrádky je 20 kg.

- 1 Zajistěte, aby byl náklad bezpečně upevněn.

Baterie/nabíječky

POZOR

Používejte pouze baterie a nabíječky doporučené výrobcem

Baterie vyměňujte pouze za baterie stejného typu.

Před likvidací vozidla baterie vyjměte a zlikvidujte je při dodržení národních a místních předpisů.

Symbyly výstražných upozornění

Při manipulaci s bateriemi dbejte následujících výstražných upozornění:

	Dbejte na upozornění v návodu k používání baterie a na baterii a rovněž pokynů v tomto návodu k použití.
	Používejte ochranu zraku.
	Zabraňte dětem v přístupu k elektrolytu a baterii.
	Nebezpečí výbuchu
	Zákaz rozdělávání ohně, tvoření jisker, používání otevřeného ohně a kouření.
	Nebezpečí poleptání
	První pomoc.
	Výstražný pokyn
	Likvidace
	Nevyhazujte baterii do popelnice.

Bezpečnostní pokyny pro olověné baterie

⚠ NEBEZPEČÍ

Nebezpečí požáru a výbuchu!

Nepokládejte na baterii nářadí apod. Zkrat a nebezpečí výbuchu. Bezpodmínečně zabraňte kouření a používání otevřeného ohně. Místnosti, ve kterých jsou baterie nabíjeny, musí být dobře větrány, protože během nabíjení vzniká vysoce výbušný plyn.

⚠ NEBEZPEČÍ

Nebezpečí poleptání

Pozor u netěsné baterie na vytékající kyselinu sírovou.

⚠ NEBEZPEČÍ

Nebezpečí úrazu!

Rány se nesmí dostat do kontaktu s olovem.

Po práci na bateriích si vždy umyjte ruce.

⚠ VAROVÁNÍ

Ohrožení životního prostředí neodbornou likvidací baterií

Vadné nebo vypotřebované baterie likvidujte bezpečně (popř. se obrátte na podnik specializovaný na likvidaci odpadů nebo na servis Kärcher).

Opatření při náhodném úniku elektrolytu

Při řádném používání a respektování návodu k použití nejsou olověné baterie zdrojem žádného nebezpečí.

Mějte však na paměti, že olověné baterie obsahují kyselinu sírovou, která může způsobit těžké poleptání.

1. Rozlitou nebo v případě netěsné baterie unikající kyselinu zasypejte absorpční látkou, např. pískem. Nenechte ji vniknout do kanalizace, půdy ani vody.
2. Zneutralizujte kyselinu vápnem/sodou a zlikvidujte ji podle místních předpisů.
3. Pro likvidaci vadné baterie se obraťte na firmu specializovanou na likvidaci odpadů.
4. Kyselinu vystříknutou do oka nebo na kůži vypláchněte resp. opláchněte proudem čisté vody.
5. Poté neprodleně vyhledejte lékaře.
6. Potřísněný oděv vyperte ve vodě.
7. Vezměte si na sebe jiný oděv.

Před uvedením do provozu

Pokyny k vykládce

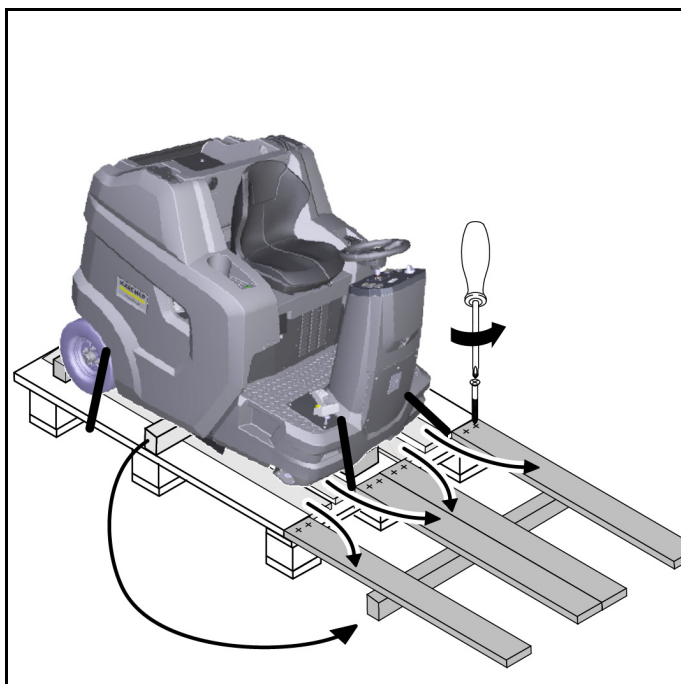
⚠ NEBEZPEČÍ

Nebezpečí nehody při vykládání stroje

Při vykládání stroje použijte vhodnou rampu.

Na vykládání/překládání stroje nepoužívejte vysokozdvizný vozík.

Při vykládání/překládání stroje berte v úvahu jeho hmotnost. Viz také kapitola „Technické údaje“.



obr.: Odjezdová rampa

1. Připojte baterii a v případě potřeby ji nabijte.
2. Pomocí přiložených prken postavte rampu podle náčrtu.
3. Rozřízněte plastové balicí pásky a odstraňte fólii.
4. Odstraňte upevnění upínací páskou ve vázacích bodech.
5. Na paletě odšroubujte čtyři označená podlahová prkna a dřevěný hranol.
6. Prkna položte na hranu palety a vyrovnejte je tak, aby ležela pod koly přístroje. Prkna pevně přišroubujte.
7. Umístěte dřevěný hranol pod prkna jako podporu.
8. Odstraňte dřevěné bloky, které slouží jako aretace kol.
9. Uvolněte parkovací brzdu.
10. Opatrně vyjeďte přístrojem z palety přes vybudovanou rampu (viz kapitola „Pohybování přístrojem s vlastním pohonem“) nebo jej z palety vytlačte (viz kapitola „Pohybování přístrojem bez vlastního pohonu“).

Otevření / zavření páky volnoběžky

⚠ NEBEZPEČÍ

Nebezpečí nehody kvůli chybějícímu brzdnému účinku

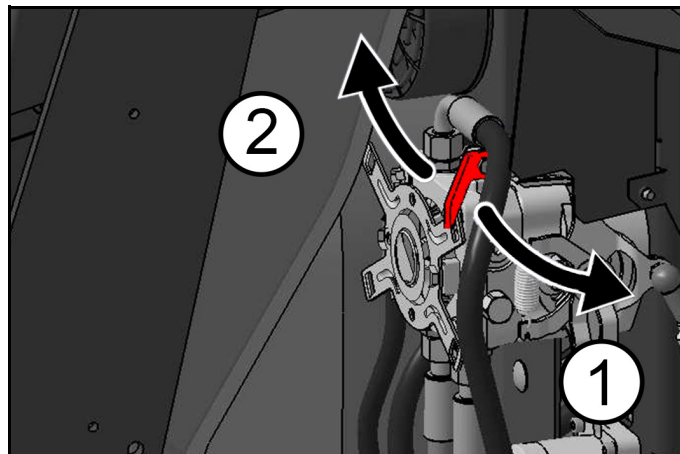
Předtím než přemístíte páku volnoběžky, zajistěte stroj proti samovolnému rozjetí.

⚠ UPOZORNĚNÍ

Nebezpečí poškození hydrostatického jízdního pohonu

Tlačte přístroj pomalu a jen na krátkou vzdálenost.

Za žádných okolností přístroj neodtahujte.



- ① Páka volnoběžky, červená
- ② Poloha volnoběžky zavřena – Přístroj je připravený k jízdě
- ③ Poloha volnoběžky otevřena – Přístroj lze přesunout

Pohybování přístrojem bez vlastního pohonu (přístroj lze přesunout)

1. Pro pohybování přístrojem otevřete páku volnoběžky.
 - a Vytočte pravé obložení směrem ven.
 - b Přitáhněte páku volnoběžky směrem k tělu (otevření).
 - c Uvolněte parkovací brzdu.
 - d Přesuňte přístroj.

Pohybování přístrojem s vlastním pohonem (přístroj je připravený k jízdě)

1. Po přemístění přístroje zavřete páku volnoběžky.
 - a Aktivujte parkovací brzdu.
 - b Tlačte páku volnoběžky směrem od těla (zavření).
 - c Zavřete pravé obložení.

Montáž postranního kartáče

Upozornění

Postranní kartáče jsou při expedici připevněny k sedadlu řidiče vázacím páskem.

1. Před uvedením do provozu upevněte postranní kartáč k přístroji. Viz kapitola „Výměna postranního kartáče“.

Uvedení do provozu

Bezpečnostní kontrola před startem

POZOR

Nebezpečí popálení o horké povrchy

Nepřibližujte se k horkému motoru, výfuku, kolenu a hydraulickému hnacímu motoru.

Přístroj nechte před bezpečnostní kontrolou vychladnout.

Upozornění

Chybějící informace najdete v kapitole „Péče a údržba | Údržbářské práce“.

1. Zkontrolujte bezpečnostní funkci kapoty motoru / obložení vpravo.
 - a Spalovací motor se nesmí rozběhnout, když je kapota motoru otevřená.
 - b Spalovací motor se nesmí rozběhnout, když je obložení otevřené.
2. Zkontrolujte funkci kontaktního spínače sedadla.
 - a Při běžícím spalovacím motoru se přístroj musí vypnout, když řidič vstane ze sedadla řidiče.
3. Zkontrolujte tlak nahuštění pneumatik.
4. Zkontrolujte hladinu motorového oleje.
5. Zkontrolujte výšku hladiny v nádrži hydraulického oleje.

- Zkontrolujte zametací válec a postranní kartáč, nejsou-li na nich cizí tělesa a namotány pásky.
- Zkontrolujte lehký chod a funkční spolehlivost akceleračního pedálu (pouze když je přístroj v klidu).
- Vyprázdněte nádobu na zametené nečistoty.
- Zkontrolujte výšku hladiny v palivové nádrži.

Tankování

⚠ NEBEZPEČÍ

Nebezpečí výbuchu způsobené přeteklým palivem

Při tankování dbejte na to, aby se palivo nedostalo na horké povrchy.

⚠ NEBEZPEČÍ

Nebezpečí výbuchu způsobené kouřením a manipulací s otevřeným ohněm

Při tankování dodržujte přísný zákaz kouření a zákaz manipulace s otevřeným ohněm.

⚠ VAROVÁNÍ

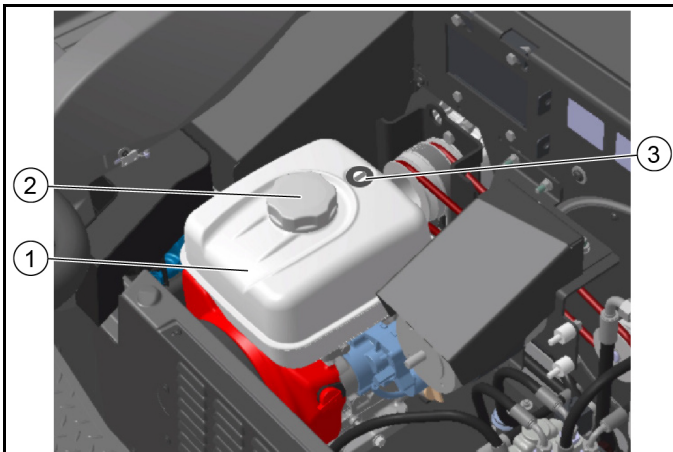
Nebezpečí poškození zdraví způsobené vdechnutím jedovatých par

Netankujte v uzavřených prostorech.

POZOR

Nebezpečí poškození při použití nesprávného paliva

Tankujte pouze vhodné palivo, jak je uvedeno v technických údajích.



- Palivová nádrž
- uzávěr nádrže
- Ukazatel palivové nádrže

- Vypněte přístroj (vypněte motor).
- Vyklopte kapotu motoru směrem ven.
- Otevřete uzávěr palivové nádrže.
- Natankujte palivo.
- Přetečené palivo otřete a uzavřete uzávěr palivové nádrže.

Nastavení sedadla řidiče

⚠ NEBEZPEČÍ

Nebezpečí nehody

Sedadlo řidiče nastavujte pouze při zastaveném stroji.

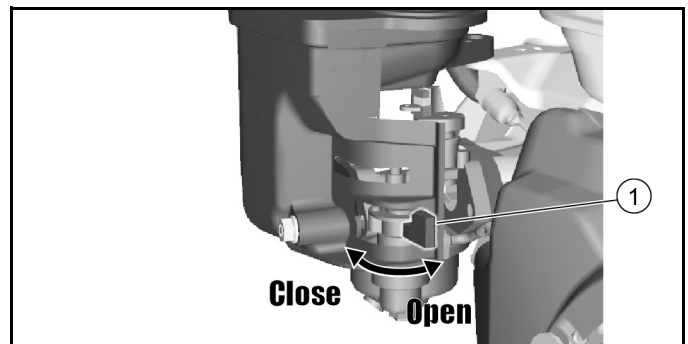


- Sedadlo řidiče
- Páka nastavení sedadla

- Stiskněte páku nastavení sedadla.

- Posuňte sedadlo řidiče do požadované polohy, uvolněte páku a nechte ji zacvaknout na místo.
- Posunutím sedadla řidiče dopředu a dozadu zkontrolujte, zda je sedadlo zacvaknuté na místě.

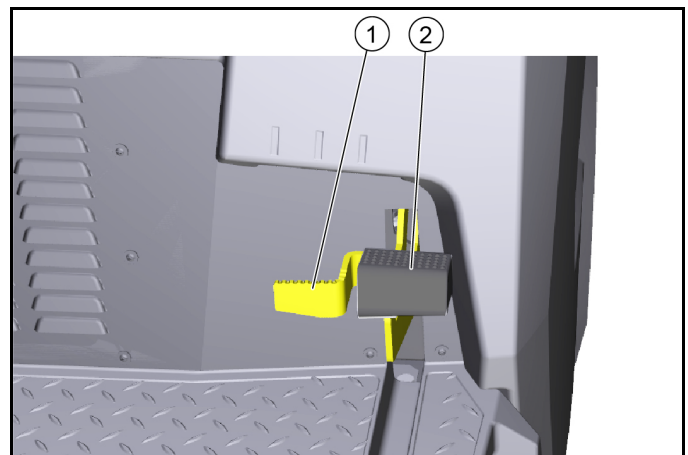
Otevření / zavření palivového kohoutu



- Palivový kohout

- Chcete-li otevřít nebo zavřít palivový kohout, otočte jej v příslušném směru až na doraz.

Aktivace / uvolnění parkovací brzdy



- Odjištění parkovací brzdy
- Parkovací brzda

Aktivace parkovací brzdy:

- Stiskněte parkovací brzdu (zacvakne).

Uvolnění parkovací brzdy:

- Stiskněte odjištění, parkovací brzda je uvolněna.

Provoz

Startování přístroje (motoru)

Upozornění

Pro nastartování motoru musí být kapota motoru zavřena a řidič musí sedět na sedadle řidiče.

- Otevřete palivový kohout.
- Posaďte se na sedadlo řidiče (kontaktní spínač sedadla).
- Uveďte přepínač programů do polohy „Jízda“.
- Zasaňte klíč do klíčového spínače a otočte do polohy „I - ON“, motor nastartuje.
- Při nízkých venkovních teplotách: Stiskněte páčku sytiče.

Jízda se strojem

POZOR

Nebezpečí poranění při couvání

Při couvání nesmí vzniknout nebezpečí pro třetí osoby. Pokud je to nutné, nechte se navést.

⚠ VAROVÁNÍ

Nebezpečí nehody

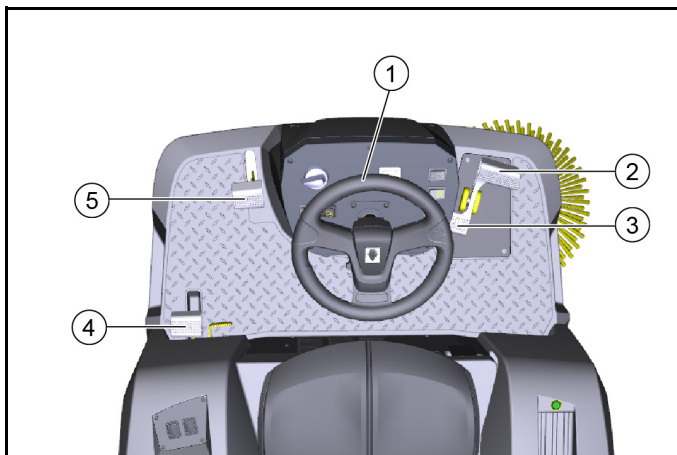
Nejezděte se zdviženou nádobou na zametené nečistoty.

POZOR

Nebezpečí poškození pohonu!

Před každou jízdou se ujistěte, že je páka volnoběžky zavřena.

Sešlápněte akcelerační pedál vždy opatrně a pomalu. Nepřepínejte náhle z pojíždění zpět na pojíždění vpřed nebo naopak.



- ① Volant
- ② Pojíždění vpřed
- ③ Pojíždění zpět
- ④ Parkovací brzda
- ⑤ Klapka na hrubé nečistoty

1. Opatrně sešlápněte akcelerační pedál.
 - a Rychlost plynule regulujte pomocí akceleračního pedálu.
 - b Vyvarujte se trhanému užívání pedálu.
 - c Rychlost jízdy přizpůsobte daným podmínkám.
2. Směr jízdy udávejte volantem.
3. Uvolněte akcelerační pedál, přístroj se automaticky zabrzdí a zastaví.
 - a V případě nouze aktivujte navíc parkovací brzdou.

Zametačí režim

Pokyny k zametačímu provozu

⚠ NEBEZPEČÍ

Nebezpečí úrazu při náhlém zastavení

Během jízdy nebo čištění nevstávejte ze sedadla řidiče (kontaktní spínač sedadla vyvolá náhlé zastavení stroje).

⚠ VAROVÁNÍ

Nebezpečí úrazu kamínky nebo štěrkem

Při otevřené klapce na hrubé nečistoty dávejte pozor na osoby, zvířata nebo předměty ve vaší blízkosti (odlétávající kamínky nebo štěrk jsou nebezpečné).

⚠ UPOZORNĚNÍ

Nebezpečí poškození balicími páskami apod.

Nezametejte žádné balicí pásy, provázky apod. (poškození zametačí mechaniky).

Předměty nebo volné překážky se nesmí přejíždět ani přesouvat.

1. Pro optimální výsledek čištění přizpůsobte jízdní rychlost daným podmínkám.
2. Zametání je povoleno pouze se zasunutou nádobou na zametené nečistoty.
 - a Pokud je přepínač programů nastaven do polohy „Jízda“, klapka nádoby se automaticky zavře.
 - b Pokud přepnete přepínač programů do polohy „Zametačí“, klapka nádoby se automaticky otevře a nádoba na zametené nečistoty je připravena sbírat nečistoty.
3. V pravidelných intervalech vyprázdňujte nádobu na zametené nečistoty.
 - a Pokud byl zameten hlavně štěrk (vysoká hmotnost zametaného materiálu), vyprázdňete nádobu na zametené nečistoty dříve.
4. Při plošném čištění nastavte přepínač programů do polohy „Zametačí zametačím válcem“.
5. Pro čištění okrajů použijte také postranní kartáč, k tomu nastavte přepínač programů do polohy „Zametačí se zametačím válcem a postranním kartáčem“.

6. Přeš pevné překážky do výšky 6 cm přejíždějte pomalu a opatrně.
7. Přeš pevné překážky vyšší než 6 cm přejíždějte pouze s použitím vhodné rampy.

Zametačí se zametačím válcem a postranním kartáčem

1. Pro účely čištění zvolte směr jízdy dopředu.
2. Pro plošné čištění: Spustte zametačí válec nastavením přepínače programů do polohy „Zametačí se zametačím válcem“.
3. V případě mokrých nebo vlhkých povrchů: Otevřete klapku pro mokré zametání.
4. Čištění ploch blízko okraje: spusťte i pravý postranní kartáč nastavením přepínače programů do polohy „Zametačí se zametačím válcem a postranním kartáčem“.
5. Uchopení větších předmětů (50 mm): Krátce stiskněte pedál klapky na hrubé nečistoty.
6. Čas od času očistěte prachový filtr.
 - a Prachový filtr se v pravidelných intervalech čistí automaticky.
 - b V prašném prostředí aktivujte navíc spínač čištění filtru.

Vyprázdňování nádob na zametené nečistoty

Horní vyprázdňování přístroje umožňuje vyprázdňování zametaného materiálu v nádobě na zametené nečistoty přímo do kontejneru na odpady (maximální vykládací výška viz kapitola „Technické údaje“).

⚠ UPOZORNĚNÍ

Nebezpečí překlopení

Nádobu na zametené nečistoty vyprázdňujte jen na pevném a rovném podkladu.

Při vyprázdňování na hromadách a rampách dodržujte bezpečnostní vzdálenost.

⚠ UPOZORNĚNÍ

Nebezpečí úrazu

Zajistěte, že se v průběhu vyprázdňování v rozsahu otáčení nádoby na zametené nečistoty nenacházejí žádné osoby a zvířata.

⚠ UPOZORNĚNÍ

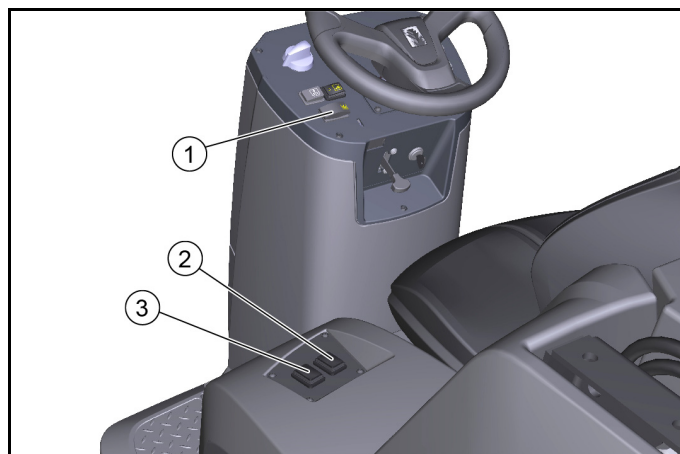
Nebezpečí přimáčknutí

Nesahejte do tyčové soustavy vyprázdňovací mechaniky.

POZOR

Nebezpečí nehody, nebezpečí zranění

Je-li zvednutá nádoba na zametené nečistoty, nesmíte přepnout do režimu zametání.



- ① Tlačítko pro horní vyprázdňování
 - ② Spínač pro zvednutí / spuštění nádoby na zametené nečistoty
 - ③ Spínač pro otevření / zavření klapky nádoby
1. Nastavte přepínač programů do polohy „Jízda“ (nádobu na zametené nečistoty lze zvednout pouze v této poloze).
 2. Uvedte přístroj do přibližné polohy.

- a Po odstavení přístroje počkejte před vyprázdněním alespoň 1 minutu, aby se usadil prach.
3. Stiskněte tlačítko pro horní vyprázdňování na ovládacím panelu a držte jej stisknuté.
 4. Stiskněte spínač nádoby na zametené nečistoty a zvedněte nádobu na zametené nečistoty.
 - a Chcete-li nádobu na zametené nečistoty vyprázdnit do kontejneru na odpadky, nádobu na zametené nečistoty zcela zvedněte a pomalu najedzte do blízkosti sběrné nádoby.
 - b Chcete-li nádobu na zametené nečistoty volně vyprázdnit, zvedněte ji přibližně do středu, dokud nebude možné otevřít klapku nádoby (pokud je výška vyprázdňování příliš nízká, aktivace klapky nádoby je zablokována).
 5. Aktivujte parkovací brzdu.
 6. Stiskněte spínač klapky nádoby a vyprázdníte nádobu na zametené nečistoty.
 7. Zavřete klapku nádoby.
 8. Uvolněte parkovací brzdu.
 9. Odjedzte z místa vyprázdňování.
 10. Nádobu na zametené nečistoty zcela spusťte.

Vypnutí přístroje

Po vypnutí přístroje se prachový filtr automaticky vyčistí.

1. Odstavte přístroj na rovnou plochu.
2. Nastavte přepínač programů do polohy „Jízda“.
3. Aktivujte parkovací brzdu.
4. Vytáhněte klíč z klíčového spínače.
5. Zavřete palivový kohout.

Přeprava

⚠ NEBEZPEČÍ

Nebezpečí nehody při nakládání

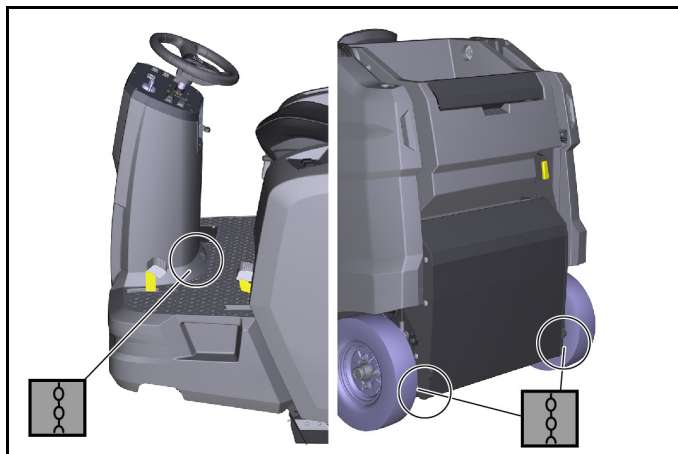
Při nakládání přístroje vždy zavřete páku volnoběžky. Teprve poté jsou jízdní pohon a parkovací brzda připraveny k provozu. Přístroj se musí v případě stoupání nebo sklonu vždy pohybovat s vlastním pohonem.

Přístroje vykládejte a nakládejte pouze na rovném povrchu.

Nebezpečí úrazu a poškození

Při přepravě na přívěsech nebo vozidlech dbejte na vlastní hmotnost (přepravní hmotnosti) přístroje.

Přístroj zajistěte podle příslušných platných směrnic proti sklouznutí a převrácení.



1. Zavřete palivový kohout.
2. Zajistěte zametací stroj pomocí klínů na kolech.
3. Zametací stroj zajistěte upínacími pásy nebo lany. Dbejte na značení pro upevňovací oblasti na základním rámu (symboly řetězu).
 - Upevňovací body vlevo a vpravo vzadu jsou otvory (cca \varnothing 30 mm) v rámu mezi zadním kolem a nádobou na zametené nečistoty.
 - V přední části je upevňovací oblast mezi opěrkou nohou a přední věží.
4. Odpojte záporný pól baterie.
5. Vytáhněte klíč.

Skladování

⚠ UPOZORNĚNÍ

Nebezpečí úrazu a poškození

Při skladování vezměte v úvahu hmotnost přístroje.

Dodržujte navíc pokyny v návodu k použití motoru.

1. Zametací stroj odstavte na rovné ploše v suchém, nezamrzajícím prostoru. Stroj chraňte zakrývací plachtou proti prachu.
2. Zajistěte zametací stroj proti samovolnému odjetí (parkovací brzda).
3. Zavřete palivový kohout.
4. Vytáhněte klíč.
5. Pokud zametací stroj nepoužíváte déle než 4 týdny, odpojte záporný pól baterie.
6. Dobíjejte baterii v intervalu cca 2 měsíců.

Pokud se zametací stroj delší dobu nepoužívá:

1. Palivo úplně vypusťte z nádrže.
2. Vyměňte motorový olej.
3. Vyšroubujte zapalovací svíčku a nalijte 5 ml čerstvého motorového oleje do otvoru pro zapalovací svíčky. Několikrát protočte motor bez zapalovací svíčky (nestartujte). Zašroubujte zapalovací svíčku.

Péče a údržba

POZOR

Dbejte bezpečnostních pokynů k péči a údržbě na začátku tohoto návodu k použití.

Čištění přístroje

POZOR

Zkratky nebo jiná poškození. Nečistěte přístroj proudem z hadice nebo vysokotlakým vodním paprskem.

POZOR

Nesprávně provedené čištění

Nebezpečí poškození.

Nepoužívejte žádné abrazivní ani agresivní čisticí prostředky.

⚠ NEBEZPEČÍ

Ohrožení zdraví prachem

Pro čištění vnitřků tlakovým vzduchem.

Noste protiprachovou masku a ochranné brýle.

Čištění vnitřku přístroje

1. Otevřete obložení.
2. Přístroj vyfoukejte tlakovým vzduchem.
3. Vyčistěte přístroj vlhkým hadrem, namočeným ve slabě koncentrovaném mycím louhu.
4. Zavřete obložení.

Čištění vnější části přístroje

1. Vyčistěte přístroj vlhkým hadrem, namočeným ve slabě koncentrovaném mycím louhu.

Intervaly údržby

Upozornění

Pro zachování záručních nároků musí po dobu záruky provádět veškeré servisní a údržbářské práce autorizovaný zákaznický servis podle inspekčního kontrolního seznamu (ICL).

- Počítadlo provozních hodin ukazuje časový okamžik intervalů údržby.
- Interval pro servisní a údržbářské práce prováděné zákazníkem / operátorem jsou uvedeny v kapitole „Údržba prováděná zákazníkem“. Práce musí provádět kvalifikovaný pracovník. V případě potřeby lze kdykoliv přizvat specializovaného prodejce společnosti Kärcher.
- Další údržbářské práce musí provádět autorizovaný zákaznický servis podle inspekčního kontrolního seznamu. Obratě se včas na zákaznický servis.

Údržba prováděná zákazníkem

Upozornění

Veškeré servisní a údržbářské práce musí provádět kvalifikovaný odborník; v případě potřeby se lze kdykoli obrátit na specializovaného prodejce Kärcher.

Práce na hydraulice smí provádět pouze autorizovaný zákaznický servis.

Upozornění

Popisy viz kapitola „Údržbářské práce“.

● Denně

1 viz kapitola „Bezpečnostní kontrola před startem“.

● Jednou týdně

- 1 Zkontrolujte lehkost chodu pohyblivých dílů.
- 2 Zkontrolujte nastavení a míru opotřebení těsnících lišt v zametací části.
- 3 Zkontrolujte těsnící lišty na klapce nádoby na zametené nečistoty (3x)
- 4 Zkontrolujte míru opotřebení zametacího válce a postranního kartáče.
- 5 Zkontrolujte prachový filtr a popř. vyčistěte skříň filtru.
- 6 Zkontrolujte vzduchový filtr.
- 7 Zkontrolujte těsnost palivového a hydraulického systému.
- 8 Zkontrolujte napnutí, míru opotřebení a funkci řemenů.

● Údržba po každých 50 hodinách provozu

1 Vyčistěte vzduchový filtr (častěji v případě prašného prostředí).

● Údržba po každých 100 hodinách provozu

- 1 Vyměňte motorový olej (první výměna po 20 provozních hodinách).
- 2 Zkontrolujte a vyčistěte zapalovací svíčku.
- 3 Vyčistěte vzduchový filtr.
- 4 Vyčistěte usazovací nádobku.

● Údržba po každých 300 hodinách provozu

- 1 Vyměňte vzduchový filtr.
- 2 Vyčistěte palivový filtr.
- 3 Vyměňte zapalovací svíčku.

● Údržba po opotřebení

- 1 Vyměňte těsnící lišty.
- 2 Vyměňte zametací válec.
- 3 Vyměňte postranní kartáč.

Údržba prováděná zákaznickým servisem

Upozornění

Pro zachování záručních nároků musí po dobu záruky provádět veškeré servisní a údržbářské práce autorizovaný zákaznický servis Kärcher podle inspekčního kontrolního seznamu.

- První inspekce po 20 provozních hodinách
- Údržba po každých 100 hodinách provozu
- Údržba po každých 300 hodinách provozu

Údržbářské práce

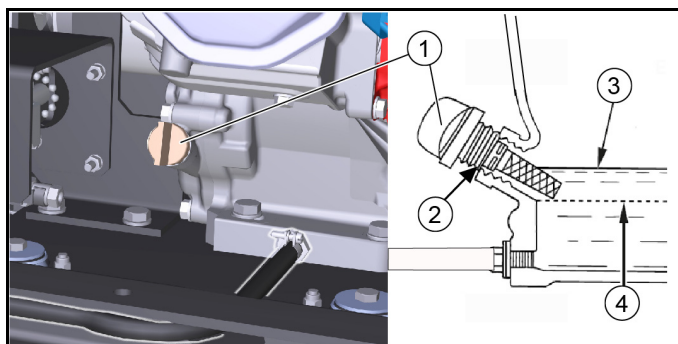
Zkontrolujte / doplňte hladinu motorového oleje

Když je přístroj zaparkovaný a stojí vodorovně, zkontrolujte hladinu oleje.

POZOR

Nebezpečí popálení

Nedotýkejte se horkých povrchů, jakými jsou výfuk nebo motor.



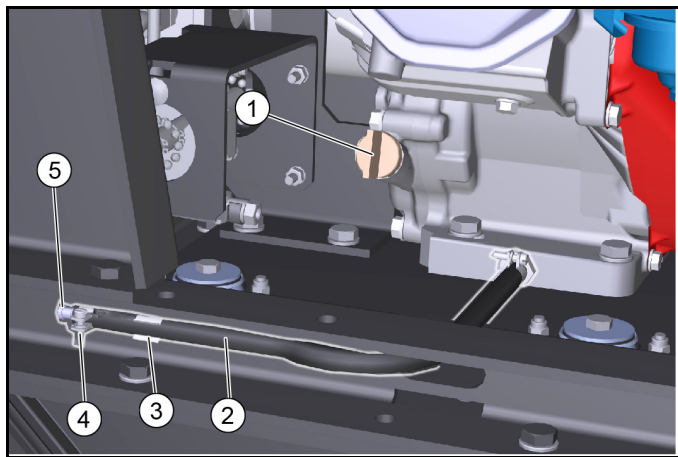
- ① Olejová měrka
- ② Plnicí otvor oleje
- ③ horní hladina oleje (MAX)
- ④ spodní hladina oleje (MIN)

1. Odstavte přístroj na rovnou plochu.
2. Nechte motor vychladnout.
 - a Hladinu motorového oleje zkontrolujte nejdříve 5 minut po vypnutí motoru.
3. Otevřete pravé obložení.
4. Odšroubujte olejovou měrku a odečtěte hladinu oleje.
 - a Pokud je hladina oleje pod MIN, doplňte motorový olej. Typ oleje viz kapitola „Technické údaje“.
 - b Nádrž nepřepřlňujte, stačí naplnit až do značky MAX.
5. Pokud je hladina oleje správná, našroubujte olejovou měrku.
6. Zavřete obložení.

Výměna oleje

Výměnu oleje provádějte při zahřátém motoru, aby olej lépe vytékal.

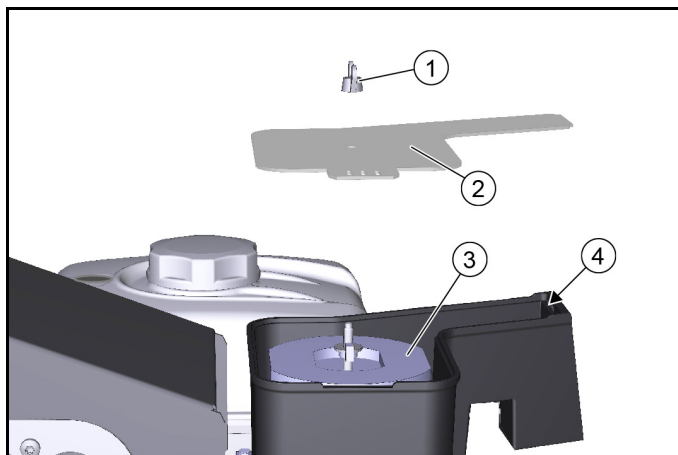
1. Vypněte motor.
2. Odstavte přístroj na rovnou plochu.
3. Zajistěte vhodnou záchytnou nádobu na použitý olej.
4. Otevřete pravé obložení (vytočení).



- ① Olejová měrka / otvor pro plnění oleje
 - ② Výpustná hadice
 - ③ Držák vypouštěcí hadice
 - ④ Hadicová spona
 - ⑤ Uzavírací kus
5. Vyšroubujte olejovou měrku.
 6. Vyjměte z držáku vypouštěcí hadici.
 7. Otevřete hadicovou sponu na vypouštěcí hadici a vytáhněte uzavírací kus.
 8. Olej nechte kompletně vytéct do záchytné nádoby.
 9. Vsuňte uzavírací kus a utáhněte jej hadicovou sponou.
 10. Naplňte nový motorový olej (viz „Technické údaje“) až po spodní hranu plnicího otvoru oleje.
 11. Měrku oleje vložte zpět a utáhněte ji.
 12. Zavřete obložení.
 13. Použitý olej zlikvidujte ekologickým způsobem.

Kontrola vzduchového filtru

1. Odšroubujte křídlovou matici.

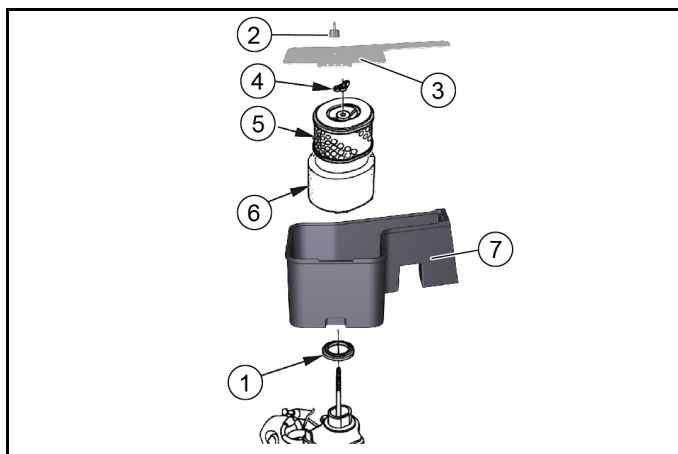


- ① Křídlová matice
- ② Víko
- ③ Vzduchový filtr
- ④ Fixace

2. Sejměte víko.
3. Zkontrolujte znečištění vzduchového filtru, v případě potřeby jej vyčistěte.
4. Zasuňte kryt do fixace a poté jej nasadte.
a Dbejte na správnou polohu ve fixaci.
5. Našroubujte křídlovou matici a utáhněte ji.

Čištění vzduchového filtru

1. Odšroubujte křídlovou matici na víku.



- ① Těsnění
- ② Křídlová matice víka
- ③ Víko
- ④ Křídlová matice vzduchového filtru
- ⑤ Papírová filtrační vložka
- ⑥ Molitanová filtrační vložka
- ⑦ Těleso vzduchového filtru

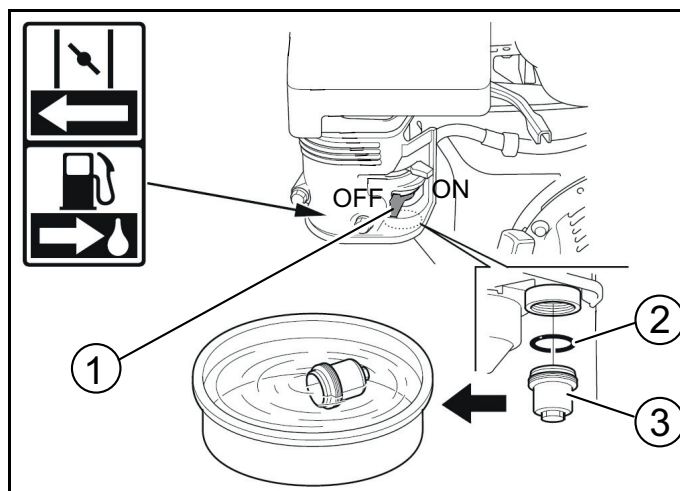
2. Sejměte víko.
3. Odšroubujte křídlovou matici vzduchového filtru.
4. Vyměňte vložku vzduchového filtru.
5. Sundejte molitanovou filtrační vložku z papírové filtrační vložky.
6. Zkontrolujte obě vložky vzduchového filtru z hlediska poškození.
7. Poškozené vložky vzduchového filtru vyměňte.
8. V případě dalšího používání vložky vzduchového filtru vyčistěte.
9. Papírovou filtrační vložku vyklepejte několikrát o tvrdou podložku nebo ji zevnitř vyfoukejte stlačeným vzduchem (maximálně 0,2 MPa).
10. Molitanovou filtrační vložku:
a Vyperte ve vlažném mýdlovém louhu.

- b Propláchněte čistou vodou.
- c Nebo ji očistěte nehořlavým rozpouštědlem.
- d Nechte oschnout.
- e Ponořte ji čistého motorového oleje.
- f Vyždímejte nadbytečný olej.

11. Vnitřní stranu víka a tělesa vzduchového filtru otřete vlhkým hadříkem. Dbejte na to, aby se do motoru nedostala žádná nečistota.
12. Molitanovou filtrační vložku nasadte na papírovou filtrační vložku.
13. Vložku vzduchového filtru vložte do tělesa vzduchového filtru.
14. Dbejte na to, aby bylo namontováno těsnění mezi tělesem vzduchového filtru a motorem.
15. Našroubujte křídlovou matici vzduchového filtru a utáhněte ji.
16. Namontujte víko.
17. Našroubujte křídlovou matici víka a utáhněte ji.

Čištění usazovací nádobky

1. Palivovým kohoutem otočte do polohy OFF.

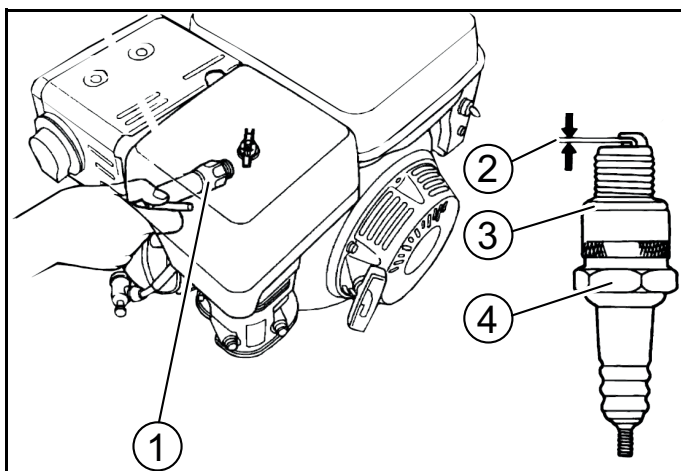


- ① Palivový kohout
- ② O-kroužek
- ③ Usazovací nádobka

2. Odšroubujte usazovací nádobku.
3. Vyměňte O-kroužek.
4. Usazovací nádobku očistěte v nehořlavém rozpouštědle.
5. Usazovací nádobku důkladně osušte.
6. Vložte O-kroužek do tělesa.
7. Usazovací nádobku zašroubujte zpět a utáhněte.
8. Palivovým kohoutem otočte do polohy ON.
9. Zkontrolujte těsné usazení usazovací nádobky.
10. Palivovým kohoutem otočte do polohy OFF.

Kontrola, nastavení zapalovací svíčky

1. Vytáhněte konektor od zapalovací svíčky.
2. Očistěte okolí zapalovací svíčky, aby se do motoru nedostala žádná nečistota, když se zapalovací svíčka odstraní.
3. Vyšroubujte zapalovací svíčku pomocí klíče na zapalovací svíčky 13/16".



① Klíče na zapalovací svíčky

② 0,7...0,8 mm

③ Těsnění

④ Zapalovací svíčka

4. Zapalovací svíčku s opotřebovanými elektrodami nebo s prasklým izolátorem vyměňte.
5. Zkontrolujte vzdálenost mezi elektrodami zapalovací svíčky. Požadovaná hodnota 0,7...0,8 mm.
6. Zkontrolujte těsnění zapalovací svíčky z hlediska poškození.

POZOR

Nebezpečí poškození

Uvolněná zapalovací svíčka se může přehřívat a poškodit motor. Příliš utažená zapalovací svíčka poškodí závit v motoru.

Řiďte se následujícími pokyny pro utahování zapalovací svíčky.

7. Zapalovací svíčku zašroubujte opatrně rukou. Nezděformujte závit.
8. Zapalovací svíčku zašroubujte až na doraz pomocí klíče na zapalovací svíčky a dotáhněte ji následujícím způsobem.
 - a Použitou zapalovací svíčku dotáhněte o 1/8...1/4 otáčky.
 - b Novou zapalovací svíčku dotáhněte o 1/2 otáčky.
9. Nasadte konektor od zapalovací svíčky.

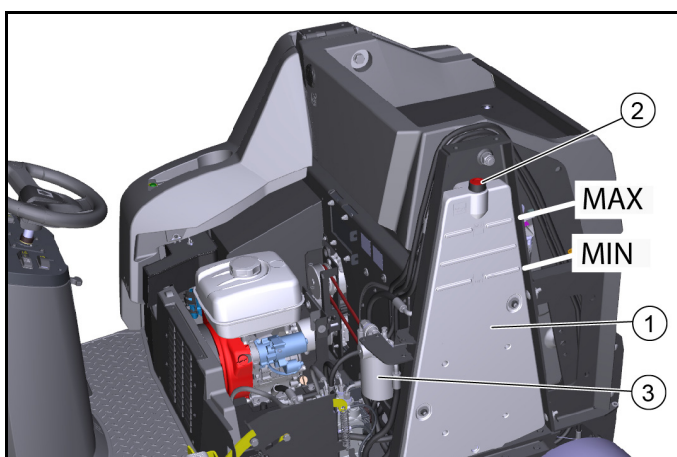
Kontrola hladiny hydraulického oleje a jeho doplnění

POZOR

Nebezpečí poškození hydraulického zařízení

Při doplňování dbejte na maximální čistotu.

Práce na hydraulickém zařízení pouze autorizovaným zákaznickým servisem.



Obrázek bez kapoty motoru

① Nádrž hydraulického oleje

② Odvzdušňovací uzávěr / plnicí otvor

③ Filtr hydraulického oleje

1. Odstavte přístroj.
2. Otevřete kapotu motoru.
3. Hladinu hydraulického oleje kontrolujte při studeném motoru.

- a Správná hladina hydraulického oleje musí být mezi horní značkou „MAX“ a dolní značkou „MIN“.
4. V případě potřeby doplňte hydraulický olej.
 - a Sejměte odvzdušňovací uzávěr.
 - b Doplňte hydraulický olej.
Typ hydraulického oleje: viz kapitola „Technické údaje“.
 - c Připevněte odvzdušňovací uzávěr.
5. Zavřete kapotu motoru.

Výměna zadního kola

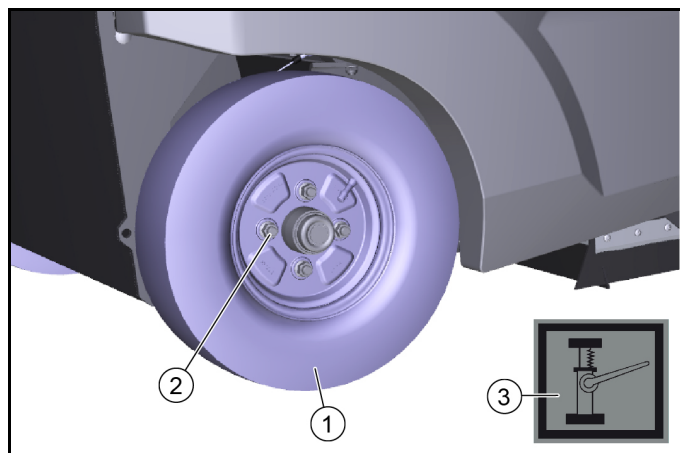
VAROVÁNÍ

Nebezpečí úrazu

Vozidlo odstavujte pouze na stabilním podkladu.

Zkontrolujte stabilitu podkladu. Doplnkově zajistěte přístroj proti samovolnému rozjetí pomocí klínů pro zajištění kol.

Použijte vhodný, běžně dostupný vozový zvedák.



① Zadní kolo

② Matice kola (4x)

③ Symbol opěrného bodu

1. Odstavte přístroj na rovnou plochu.
 - a Zkontrolujte stabilitu podkladu.
 - b Zajistěte přístroj proti samovolnému rozjetí.
 - c Otevřete boční obložení nebo kapotu motoru.
2. Přiložte vozový zvedák k označeným opěrným bodům na rámu.
3. Vhodným nářadím povolte kolové matice o cca 1 otočení.
4. Zvedněte přístroj vozovým zvedákem.
5. Odšroubujte a sejměte kolové matice.
6. Sejměte kolo.
7. Poškozené kolo nechejte opravit nebo vyměnit v odborném servisu.
8. Přiložte kolo, zašroubujte kolové matice až na doraz a lehce je utáhněte.
9. Spusťte přístroj pomocí vozového zvedáku.
10. Zavřete bočního obložení nebo kapoty motoru
11. Utáhněte kolové matice požadovaným krouticím momentem (56 Nm).

Výměna předního kola

1. Chcete-li demontovat přední kolo, kontaktujte zákaznický servis.

Výměna postranního kartáče

Díky plovoucímu uložení postranního kartáče se úroveň zametání automaticky upravuje, když jsou štětiny opotřebované. V případě silného opotřebování (délka štětin cca 10 cm) proveďte výměnu postranního kartáče.



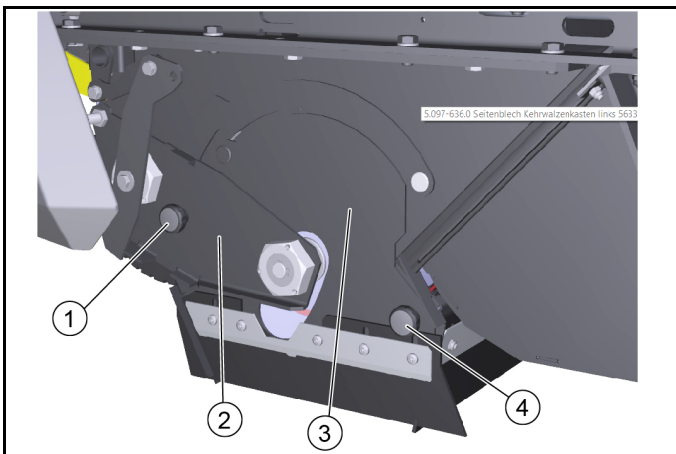
- ① Postranní kartáč
- ② Šrouby

1. Odstavte stroj.
2. Vyšroubujte 3 šrouby na spodní straně.
3. Sejměte postranní kartáč.
4. V případě potřeby vyčistěte jeho úchyt.
5. Nasadte na unašeč nový postranní kartáč a připevněte ho pomocí šroubů.

Výměna/kontrola zametacího válce

Demontáž zametacího válce

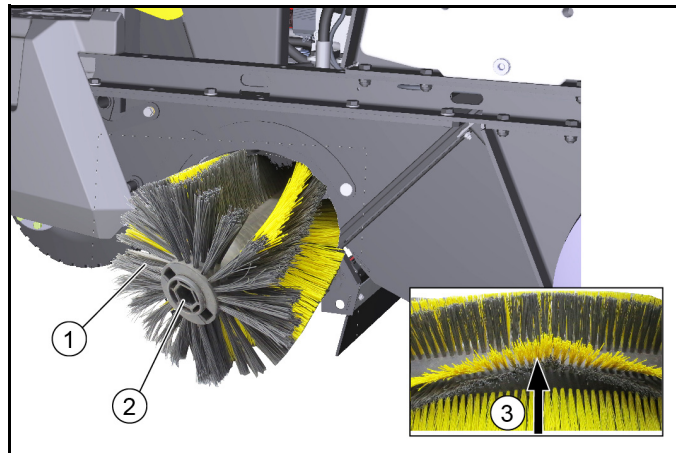
Díky plovoucímu uložení zametacího válce se úroveň zametání automaticky upravuje, když jsou štětiny opotřebované. V případě příliš silného opotřebování (výsledek čištění není uspokojivý) proveďte výměnu.



- ① Rýhovaný šroub, vlevo
- ② Ložisková deska
- ③ Krycí deska
- ④ Rýhovaný šroub, vpravo

1. Odstavte stroj.
2. Otevřete kapotu motoru.
3. Spusťte zametací válec (při vypnutém motoru).
4. Vyšroubujte levý rýhovaný šroub.
5. Vytáhněte ložiskovou desku.
6. Vyšroubujte pravý rýhovaný šroub.
7. Sejměte krycí desku.
8. Vytáhněte zametací válec.

Montáž zametacího válce



- ① Zametací válec
- ② Úchyt zametacího válce
- ③ Ustavení štětín ve směru jízdy dopředu

1. Zkontrolujte, jak moc je zametací válec opotřebovaný, a nejsou-li na něm namotány pásy.
2. V případě potřeby: Namontujte nový zametací válec.
3. Při instalaci dbejte na správné ustavení štětín (držáky zametacího válce jsou identické).
4. Namontujte krycí desku a ložiskovou desku v obráceném pořadí.

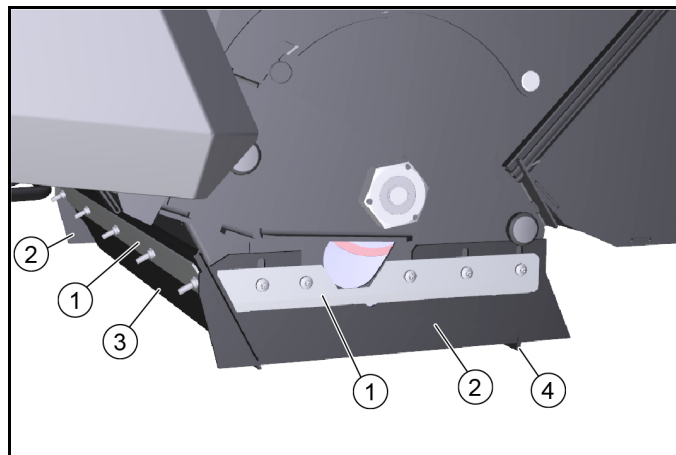
Výměna/nastavení těsnicích lišt

Těsnicí lišty	Nastavení hodnot
Postranní těsnicí lišty	Vzdálenost od země 0 - 1 mm
Přední těsnicí lišta	doběh 10 - 15 mm
Zadní těsnicí lišta	doběh 5 - 10 mm

Upozornění

Doběh přední a zadní těsnicí lišty definuje ohnutí těsnicího břitu dozadu při jízdě vpřed.

Postranní těsnicí lišty musejí být při správném nastavení nad zemí.



- ① Upevňovací prvek
- ② Postranní těsnicí lišta
- ③ Přední těsnicí lišta
- ④ Zadní těsnicí lišta

1. Povolte upevňovací prvky těsnicích lišt.
2. Nastavte těsnicí lištu jejím posunutím v podélných otvorech. a Hodnoty viz tabulka.
3. Jakmile bude nastavení souhlasit, tak těsnicí lišty upevněte.

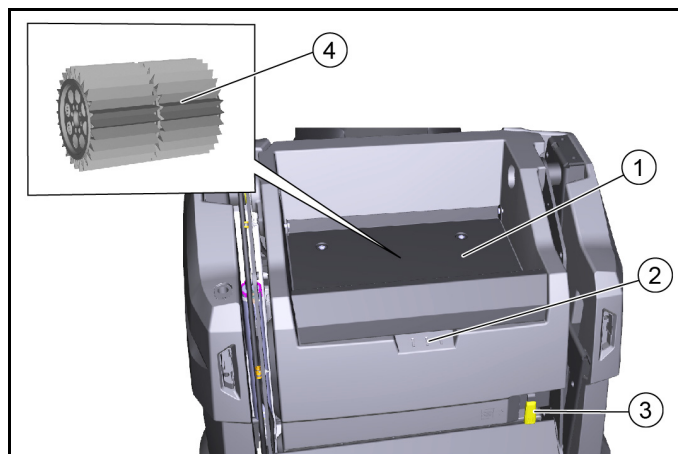
Kontrola / výměna prachového filtru

⚠ NEBEZPEČÍ

Ohrožení zdraví prachem

Při práci na filtračním zařízení používejte protiprachovou masku a ochranné brýle.

Dbejte bezpečnostních předpisů při zacházení s jemným prachem.



- ① Kryt
- ② Zapuštěné madlo
- ③ Páka prachového filtru
- ④ Prachový filtr (kulatý filtr)

1. Odstavte stroj.
2. Počkejte alespoň 1 minutu, než se prach usadí.
3. Vytočte kryt zapuštěného madla směrem nahoru.
4. Posuňte páku prachového filtru doprava.
5. Vyjměte prachový filtr směrem nahoru.
6. V případě potřeby: Vyčistěte prachový filtr (vysajte nebo opatrně oklepejte) nebo nasadte nový prachový filtr.

Nápověda při poruchách

Méně závažné poruchy můžete odstranit sami pomocí následujícího přehledu.

V případě všech ostatních, neuvedených poruch se obraťte na zákaznický servis!

⚠ NEBEZPEČÍ

Nebezpečí nehody a úrazu při nezamýšleném pohybu vozidla

Před zahájením jakékoli péče nebo údržby vozidlo vypněte a vyjměte klíček ze zapalování.

⚠ NEBEZPEČÍ

Nebezpečí úrazu elektrickým proudem

Před prací na elektrických součástkách odpojte baterii.

Opravné práce a práce na elektrických součástkách smí provádět pouze autorizovaný zákaznický servis.

Pojistky přístroje

V případě výpadku funkce můžete před informováním zákaznického servisu zkontrolovat pojistky přístroje.

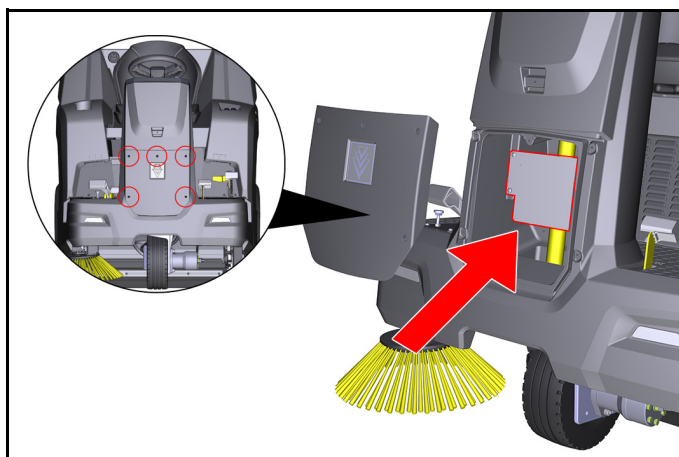
⚠ VAROVÁNÍ

Nebezpečí poškození v důsledku nesprávného čištění
Nesprávně vložené pojistky přístroje mohou poškodit řídicí jednotku nebo komponenty přístroje!

Vyměňte pojistky přístroje pouze za pojistky stejné konstrukce (plochá zástrčná pojistka) a hodnoty (A)

Pojistky přístroje jsou umístěny na elektronické řídicí jednotce vozidla.

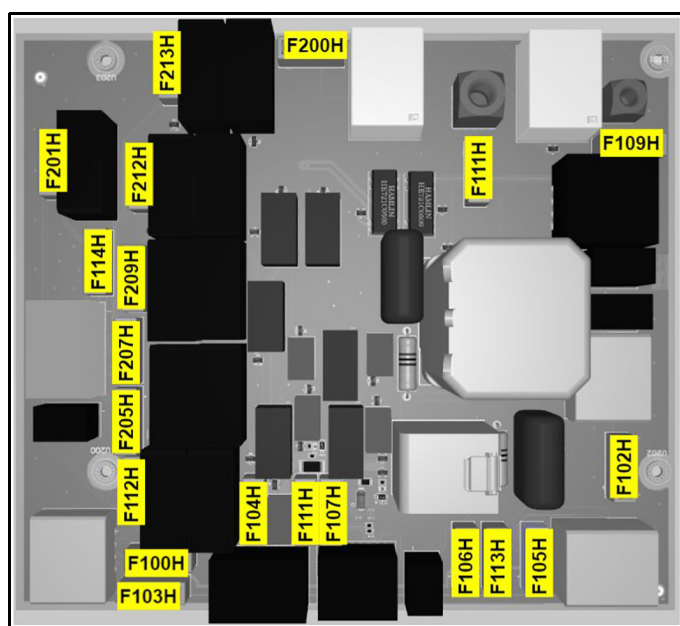
Řídicí jednotka je umístěna pod předním krytem sloupku řízení:



1. Vypněte přístroj a zajistěte jej proti pohybu.
2. Odpojte záporný pól baterie.
3. Vyšroubujte 5 šroubů z předního krytu.
4. Sejměte kryt.
5. Pomocí tabulky identifikujte vadnou pojistku přístroje.
6. Vyměňte vadné pojistky přístroje.
7. Opět upevněte kryt.

8. Znovu připojte záporný pól baterie.

Pojistky přístroje (přehled)



Pojistka přístroje	Hodnota (A)	Označení
F100H	7,5	Klíčový spínač
F102H	7,5	Pracovní světla
F103H	7,5	Vodní čerpadlo
F104H	3	LED
F105H	7,5	Pracovní světla
F106H	3	Blue Spot
F107H	1	Počítadlo TCU
F109H	5	Filtr, motor
F110H	5	Houkačka
F111H	10	Zvedací motory
F112H	5	Start motoru
F113H	1	Maják
F114H	1	Snímač polohy, vyprázdnění
F200H	30	Hlavní pojistky
F201H	3	Hlavní ventil K1
F205H	3	K7
F207H	3	Zavření klapky K6
F209H	3	Otevření klapky K3
F212H	3	Spouštění K5
F213H	3	Zvedání K2



Chyba	Odstranění
Motor nespouští	<ul style="list-style-type: none"> ● Zkontrolujte / nabijte startovací baterii. ● Klíčový spínač nastavte do polohy „I - ON“. ● Přepínač programů nastavte do polohy „Jízda“ ● Při nízkých venkovních teplotách: Stiskněte páčku sytiče. ● Posadte se na sedadlo řidiče (tím se aktivuje kontaktní spínač sedadla). ● Zcela zavřete kapotu motoru a pravé obložení. ● Zkontrolujte hladinu motorového oleje, v případě potřeby motorový olej doplňte. ● Natankujte palivo. ● Otevřete palivový kohout. ● Zkontrolujte zapalovací svíčku.
Motor běží nepravidelně	<ul style="list-style-type: none"> ● Zkontrolujte výšku hladiny v palivové nádrži. ● Zkontrolujte polohu páčky sytiče. ● Zkontrolujte připojení a vedení palivového systému. ● Zkontrolujte / vyčistěte / vyměňte zapalovací svíčku. ● Vyčistěte / vyměňte vzduchový filtr.
Motor běží, ale přístroj nejede anebo jen pomalu	<ul style="list-style-type: none"> ● Uvolněte parkovací brzdu. ● Zkontrolujte polohu páky volnoběžky. ● Zkontrolujte / doplňte výšku hladiny nádrže hydraulického oleje. ● Při teplotě pod nulou a studeném hydraulickém oleji: Nechte stroj minimálně 3 minuty běžet.
Motor se nevypíná (přepínač programů a klíčový spínač jsou v poloze OFF)	<ul style="list-style-type: none"> ● Benzinový motor: <ul style="list-style-type: none"> a Otevřete kapotu motoru (dávejte pozor na otáčející se klínový řemen). b Zavřete palivový kohout.
Prach při zametání / nedostatečný sací výkon	<ul style="list-style-type: none"> ● Vyprázdněte nádobu na zametené nečistoty. ● Zkontrolujte / vyčistěte / vyměňte prachový filtr. <ul style="list-style-type: none"> a Zkontrolujte správné usazení prachového filtru. b V případě lehkého znečištění prachový filtr vyčistěte. c V případě poškození nebo silného znečištění prachový filtr vyměňte. ● Zkontrolujte míru opotřebení těsnicích lišt v zametací části. V případě potřeby je upravte nebo vyměňte. ● Zkontrolujte / vyměňte těsnění na skříni filtru. ● Zkontrolujte / vyměňte těsnicí lišty na nádobě na zametené nečistoty.
Výsledek čištění není uspokojivý	<ul style="list-style-type: none"> ● Zkontrolujte míru opotřebení zametacího válce a postranního kartáče; v případě potřeby je vyměňte. ● Zkontrolujte míru opotřebení těsnicích lišt; v případě potřeby je nastavte/vyměňte. ● Zkontrolujte funkci klapky na hrubé nečistoty. ● Zavřete klapku pro mokré zametání. ● Zkontrolujte výšku hladiny v nádrži hydraulického oleje. ● Zkontrolujte těsnost hydraulického systému.
Zametací válec/postranní kartáč se netočí	<ul style="list-style-type: none"> ● Přepínač programů otočte na požadovaný program „Zametání“. ● Zkontrolujte výšku hladiny v nádrži hydraulického oleje. ● Zkontrolujte těsnost hydraulického systému. ● Zkontrolujte zametací válec/postranní kartáč, nejsou-li na nich namotány pásky. ● Obráťte se na zákaznický servis.
Nefunguje vyprázdnění nádoby na zametené nečistoty	<ul style="list-style-type: none"> ● Šroub pro ochranu proti smyku na nádobě na zametené nečistoty (levá a pravá strana) se odstříhнул, vyměňte zlomený šroub. ● Obráťte se na zákaznický servis.

Příslušenství/náhradní díly

Dále je uveden (zkrácený) přehled rychle opotřebitelných dílů a volitelného příslušenství.

Příslušenství	Popis	Objednací č.
Postranní kartáč, standardní	na vnitřní a vnější plochy	6.905-986.0
Postranní kartáč, měkký	na jemný prach na vnitřních a vnějších plochách vlhkuvzdorný	6.906-133.0
Postranní kartáč, tvrdý	na odstraňování pevně ulpělých nečistot ve venkovním prostředí vlhkuvzdorný	6.906-065.0
Kartáč na plevel	Postranní kartáč pro odstranění plevelu	6.906-065.0
Zametací válec, standardní	na vnitřní a vnější plochy otěruvzdorný a vlhkuvzdorný	6.905-095.0

Příslušenství	Popis	Objednací č.
Zametací válec, měkký	Na jemný prach na vnitřních a vnějších plochách vlhkuvzdorný	6.905-190.0
Zametací válec, tvrdý	na odstraňování pevně ulpělých nečistot ve venkovním prostředí vlhkuvzdorný	6.905-191.0
Prachový filtr (kulatý filtr)		6.414-532.0
Těsnicí lišta, postranní levá a pravá		5.365-078.0

Příslušenství	Popis	Objednáací č.
Těsnicí lišta, zadní		5.365-053.0
Těsnicí lišta, přední		5 294-000.0
Doplňková sada postranního kartáče vlevo	musí namontovat pracovník zákaznického servisu	2.852-912.7
Přední kolo	Jako náhrada	6.435-120.0
Zadní kolo	Jako náhrada	6.435-291.0

Příslušenství Home Base	Popis	Objednáací č.
Adaptér	pro upevnění na lištu Home Base (stroj)	5.035-488.0
Dvojitý hák	použitelný pouze ve spojení s adaptérem	6.980-077.0
Čisticí prostředek na nádoby	Použitelný pouze ve spojení s adaptérem	4.070-006.0
Sada kleští na hrubé nečistoty	Kleště na hrubé nečistoty včetně připevnění k přístroji	4.035-524.0

Technické údaje

KM 100/120 R G

Výkonnostní údaje přístroje

Jízdní rychlost (max.)	km/h	7
Pracovní rychlost (max.)	km/h	7
Stoupání (max.)	%	18
Pracovní šířka bez postranních kartáčů	mm	730
Pracovní šířka s 1 postranními kartáči	mm	1000

Teoretický plošný výkon

Plošný výkon	m ² /h	7000
--------------	-------------------	------

Akumulátor

Typ baterie		bezúdržbový
Napětí baterie	V	12

Okolní podmínky

Teplota prostředí	°C	-5 ...+40
Vlhkost vzduchu, bez kondenzace	%	0 – 90

Rozměry a hmotnosti

Délka	mm	1660
Šířka	mm	1110
Výška	mm	1355
Vlastní hmotnost (přepravní hmotnost)	kg	570
Přípustná celková hmotnost	kg	944
Šířka zametacího válce	mm	730
Průměr zametacího válce	mm	285
Průměr postranního kartáče	mm	410

Nádoba na zametené nečistoty

Objem nádoby na zametené nečistoty	l (kg)	120
Vykládací výška (max.)	mm	1520

Filtr a sací systém

Filtrační plocha	m ²	6
------------------	----------------	---

Spalovací motor

Typ motoru		Honda GX 270
Konstrukce		1 válec 4taktní
Zdvihový objem	cm ³	270
Emise CO ₂ podle postupu měření podle nařízení EU 2016/1628 (úroveň V) g/kWh		762
Způsob chlazení		Chlazení vzduchem
Výkon motoru	kW/PS	6,0 / 8,2
Typ svíček		BPR6ES (NGK)
Obsah palivové nádrže	l	5,3
Otáčky motoru	1/min	3600
Doba nasazení s plnou nádrží	h	ca. 3,5

Provozní látky

Druh paliva		bezolovnatý benzín (min. 91 Oktan)
Typ motorového oleje		API SJ
Množství motorového oleje	l	1,1
Druh oleje		SAE 10W30

		KM 100/120 R G
Druh hidrauličnega olja		Shell Tellus S 3 V 68
Pneumatika		
Velikost prednjih pnevmatik		ø 300 mm
Velikost zadnjih pnevmatik		4.00-8 6PR
Tlak puščanja pnevmatik	MPa (bar)	0,6 (6)
Zjiščene vrednosti po EN 60335-2-72		
Hodnota vibracij roke/paži	m/s ²	1,9
Hodnota vibracij sedala	m/s ²	0,4
Hladina akustičnega tlaka L _{pA}	dB(A)	79
Nejgotovost	dB(A)	2,5
Hladina akustičnega izliva L _{WA} + Nejgotovost K _{WA}	dB(A)	95

Technické změny vyhrazeny.

EU prohlášení o shodě

Prohlašujemo s tem, da je spodaj opisan stroj na osnovi svojega načina delovanja in vrste konstrukcije, kot je v načrtu naveden, skladen s predpisanimi zahtevami za varnost in zdravje ljudi, ki veljajo na trgu, skladen s predpisanimi zahtevami za varnost in zdravje ljudi. V primeru izvedbe sprememb, ki niso dovoljene, lahko izgubi veljavnost toga deklariranja.

Výrobek: Zametací vysávací stroj, stroj s místem pro řidiče
Typ: 1.280-xxx.0

Příslušné směrnice EU

2006/42/ES (+2009/127/ES)
2014/30/EU
2000/14/ES
2014/53/EU

Aplikované harmonizované normy

EN 60335-1
EN 60335-2-72
EN 62233: 2008
EN 55012: 2007 + A1: 2009
EN 61000-6-2: 2005

TCU

EN 301 511 V12.5.1
EN 300 440 V2.1.1
EN 300 328 V2.2.2
EN 300 330 V2.1.1

Použitý postup k posouzení shody

2000/14/ES: Příloha V

Hladina akustického výkonu dB(A)

Naměřeno: 92,5
Zaručeno: 95

Níže podepsaní jednají z pověření a se zmocněním představenstva společnosti.



H. Jenner

Chairman of the Board of Management



S. Reiser

Director Regulatory Affairs & Certification

Zmocněnec pro dokumentaci:

S. Reiser

Alfred Kärcher SE & Co. KG

Alfred-Kärcher-Str. 28 - 40

71364 Winnenden (Německo)

Tel.: +49 7195 14-0



Fax: +49 7195 14-2212

Winnenden, 2021/02/01

Kazalo

Splošna navodila.....	258
Namenska uporaba.....	259
Delovanje.....	260
Varnostna navodila.....	260
Opis naprave.....	260
Pred zagonom.....	262
Zagon.....	263
Obratovanje.....	264
Transport.....	265
Skladiščenje.....	265
Nega in vzdrževanje.....	266
Pomoč pri motnjah.....	270
Pribor/nadomestni deli.....	272
Tehnični podatki.....	272
Izjava EU o skladnosti.....	273


Splošna navodila


  Pred prvo uporabo naprave preberite in upoštevajte ta originalna navodila za uporabo. Originalna navodila za uporabo shranite za kasnejšo uporabo ali za naslednjega uporabnika.

Preverjanje dobave

Če ob predaji vozila opazite pomanjkljivosti in poškodbe, ki so nastale med transportom, morate o tem takoj obvestiti trgovca oz. prodajno mesto.

Varovanje okolja

 Materiali embalaže se lahko reciklirajo. Embalažo odstranite na okolju varen način.

 Električne in elektronske naprave vsebujejo dragocene materiale z možnostjo recikliranja, pogosto pa tudi sestavne dele, kot so baterije, akumulatorske baterije ali olja, ki lahko pri napačni uporabi ali napačnem odstranjevanju škodujejo zdravju ljudi in okolju. Navedeni sestavni deli so kljub temu potrebni za pravilno delovanje naprave. Naprave, označene s tem simbolom, ne smete odvreči med gospodinjske odpadke.

Napotki o sestavinah (REACH)

Aktualne informacije najdete na spletnem naslovu: www.kaercher.com/REACH

Odstranjevanje odsluženega vozila

Odslužena vozila vsebujejo dragocene materiale z možnostjo recikliranja. Pri odstranjevanju vozila priporočamo, da se obrnete na podjetje, specializirano za ravnanje z odpadki.

Garancija

V vsaki državi veljajo garancijski pogoji, ki jih je izdala naša pristojna prodajna družba. V garancijskem roku bodo morebitne motnje v delovanju naprave odpravljene brezplačno, če je njihov vzrok napaka v materialu ali napaka pri proizvodnji. Pri uveljavljanju garancije zagotovite dokazilo o nakupu in stopite v stik s prodajalcem ali z najbližjo servisno službo.

Naslov najdete na hrbtni strani.

Pribor in nadomestni deli

Uporabljajte samo originalni pribor in originalne nadomestne dele, ki zagotavljajo varno in nemoteno delovanje naprave. Informacije o priboru in nadomestnih delih najdete na spletnem naslovu www.kaercher.com.

Stopnje nevarnosti

⚠ NEVARNOST

- Označuje neposredno nevarnost, ki lahko povzroči težke telesne poškodbe ali smrt.

⚠ OPOZORILO

- Označuje potencialno nevarno situacijo, ki lahko povzroči težke telesne poškodbe ali smrt.











⚠ PREVIDNOST





- Označuje potencialno nevarno situacijo, ki lahko povzroči lahke telesne poškodbe.

POZOR

- Označuje potencialno nevarno situacijo, ki lahko povzroči materialno škodo.

Simboli na vozilu

	⚠ NEVARNOST Nevarnost opeklin zaradi vročih površin Pred delom na vozilu ga pustite, da se ohladi.
	⚠ NEVARNOST Nevarnost požara Ne pometajte gorečih ali tlečih predmetov, npr. cigaret, vžigalic in podobno.
	⚠ NEVARNOST Nevarnost nesreče zaradi prevrnitve Visoko praznjenje uporabljajte samo na ravnih podlagi.
	⚠ OPOZORILO Nevarnost telesnih poškodb Nevarnost zmečkanin in vreznin ob stiku z jermeni, s stranskima metlama, posodo za material za pometanje, pokrovom.
	⚠ OPOZORILO Nevarnost telesnih poškodb Poškodbe zaradi ureznin in zmečkanin zaradi premikajočih se delov v notranjosti vozila. Ne segajte v odprtine v napravi.
	⚠ NEVARNOST Nevarnost nesreče zaradi nepravilnega ravnanja Pred prvo uporabo naprave preberite ta navodila za uporabo in vsa varnostna navodila.
	Parkirna zavora
	Polnilni tlak v pnevmatikah
	Oporna točka za dvigalko
	Pritrdilna točka
	Maks. obremenitev predala za odlaganje je 20 kg
	Maks. obremenitev 150 kg

	Položaj ON: Vožnja naprave z lastnim pogonom Položaj OFF: Potiskanje naprave
	Polnilna odprtina rezervoarja za hidravlično olje
	Pedal lopute za grobo umazanijo
	Loputa za mokro pometanje

Namenska uporaba

Stroj za pometanje uporabljajte za čiščenje talnih površin v komercialne namene.

Stroj za pometanje uporabljajte v naslednjih predvidenih področjih uporabe:

- 1 parkirnih mestih,
- 2 pločnikov,
- 3 proizvodnih obratih,
- 4 logističnih centrih,
- 5 hotelih,
- 6 trgovinah na drobno,
- 7 skladiščih.

Stroj za pometanje uporabljajte izključno v skladu z napotki v teh navodilih za uporabo. Vsi ostali načini uporabe niso skladni z namensko uporabo. Proizvajalec ne prevzema odgovornosti za škodo, nastalo zaradi nenamenske uporabe. Za tveganje je odgovoren izključno uporabnik.

Na javnih cestah lahko stroj za pometanje uporabljate samo s priključnim kompletom StVZO.

Stroja za pometanje ne smete spreminjati.

Dovoljena sta le vožnja po površinah in čiščenje površin, ki jih je odobrilo podjetje ali njegov pooblaščenec.

Obratovanje naprave v zaprtih prostorih je prepovedano.

Predvidljiva napačna uporaba

Nikoli ne pometajte ali sesajte eksplozivnih tekočin, plinov, nerazredčenih kislin in topil (npr. bencina, razredčil za barve, kurilnega olja), ker lahko v povezavi s sesalnim zrakom tvorijo eksplozivne hlape ali zmesi.

Nikoli ne pometajte ali sesajte acetona, nerazredčenih kislin in topil, ker lahko agresivno učinkujejo na materiale, uporabljene v stroju, in jih poškodujejo.

Nikoli ne pometajte ali sesajte reaktivnega kovinskega prahu (npr. aluminija, magnezija, cinka), ker lahko v povezavi z močno alkalnimi ali kislimi čistili tvorijo eksplozivne pline.

Ne pometajte ali sesajte gorečih ali tlečih predmetov, ker lahko pride do požara.

Ne pometajte zdravju škodljivih snovi.

Zadrževanje v območjih nevarnosti je prepovedano. Obratovanje naprave v potencialno eksplozivnih prostorih je prepovedano.

Med vožnjo je lahko na vozilu samo ena oseba.

Potiskanje/vlečenje ali prevoz predmetov s to napravo ni dovoljen.

Primerne podlage za pometanje

- asfalt
- industrijska tla
- estrih
- beton
- tlakovci

Delovanje

Stroj za pometanje deluje po načelu premeta.

1. Vrteča se stranska metla čisti kote in robove površine za pometanje ter potiska material za pometanje v smeri čistilnega valja.
2. Vrteči se čistilni valj potiska material za pometanje neposredno v posodo za material za pometanje.
3. Nakopičeni prah v posodi za material za pometanje se loči prek filtra za prah in sesalno pihalo posesa filtrirani čisti zrak.
4. Čiščenje filtra za prah je samodejno.

Varnostna navodila

Varnostne naprave

Varnostne naprave so namenjene zaščiti uporabnika in jih ne smete izklopiti niti obiti njihovega delovanja.

Upošteвайте varnostna navodila v teh poglavjih!

Pokrov motorja/obloga desno

Pokrov motorja in desna obloga imata varnostno napravo. Ko odprete pokrov ali oblogo, se motor z notranjim zgorevanjem izklopi.

Motor je mogoče zagnati le, če sta oba zaprta.

Praznjenje zbiralnika smeti

Čistilni valj se samodejno blokira med praznjenjem zbiralnika smeti.

Sedežno kontaktno stikalo

Sedežno kontaktno stikalo zagotavlja, da je stroj mogoče zagnati le, ko voznik sedi na voznikovem sedežu.

Varnostna navodila za upravljanje

Δ OPOZORILO • Napravo uporabljajte samo v skladu z namenom uporabe. Upošteвайте krajevne danosti in pri delu z napravo pazite na tretje osebe, zlasti na otroke. • Preverite, ali naprava s pripadajočo delovno opremo deluje pravilno in ali je varna za obratovanje. Če naprava ni v brezhibnem stanju, je ne smete uporabljati. • V območjih nevarnosti (npr. na bencinskih postajah) upoštevajte ustrezne varnostne predpise. Naprave nikoli ne uporabljajte v potencialno eksplozivnih prostorih. • Osebe z zmanjšanimi telesnimi, čutilnimi ali duševnimi sposobnostmi oziroma s pomanjkljivimi izkušnjami in/ali znanjem ne smejo uporabljati naprave. • Napravo smejo uporabljati samo osebe, poučene o ravnanju z napravo, ali osebe, ki so dokazale svoje sposobnosti za upravljanje in so izrecno pooblašene za uporabo naprave. **POZOR** • Upravljevalec mora pred začetkom dela preveriti, ali so vse zaščitne naprave pravilno nameščene in delujejo.

• Upravljevalec naprave je odgovoren za nezgode, v katerih so udeležene druge osebe ali njihova lastnina. **OPOZORILO** • Upravljevalec mora nositi tesno prilegajoča se oblačila in trdno obutev. Ohlapnim oblačilom se je treba izogibati. • Otrokom preprečite igro z napravo. • Otroci in mladostniki ne smejo uporabljati naprave. **POZOR** • Pred začetkom vožnje preverite neposredno okolico (npr. otroci). Pazite, da imate dovolj pregleda nad okolico! **NEVARNOST** • Naprave nikoli ne puščajte brez nadzora, če ni zavarovana pred nenamernim premikanjem. Preden zapustite napravo, vedno zategnite parkirno zavoro. **POZOR** • Nepooblaščen uporabo naprave preprečite tako, da izvlčete ključ za vžig ali ključ KIK (Kärcher Intelligent Key). **PREVIDNOST** • Naprave ne uporabljajte v območjih, v katerih obstaja možnost, da na vas padejo predmeti. **OPOZORILO** • Pri enotah, opremljenih z osvetlitvijo Blue Spot, ne glejte neposredno v vir svetlobe.

Varnostna navodila za vožnjo

Napotek • Seznam nevarnosti prevrnitve ni popoln. **NEVARNOST** • Nevarnost prevrnitve pri prevelikih klancih navzgor in navzdol! Pri vožnji po klancih navzgor in navzdol upoštevajte maksimalne dovoljene vrednosti v tehničnih podatkih. • Nevarnost prevrnitve pri prevelikem nagibu vstran! Pri vožnji prečno glede na smer vožnje upoštevajte maksimalne dovoljene vrednosti v tehničnih podatkih. • Nevarnost prevrnitve pri nestabilni podlagi! Napravo uporabljajte samo na trdni podlagi.

Δ OPOZORILO • Nevarnost nezgode zaradi neprilagojene hitrosti. Skozi ovinke vozite počasi.

Varnostna navodila za motorje z notranjim izgorevanjem

Δ NEVARNOST • Upoštevajte posebna varnostna navodila v navodilih za uporabo proizvajalca motorja. • Obratovanje naprave v zaprtih prostorih je prepovedano. • Nevarnost zastrupitve: Ne vdihujte izpušnih plinov. • Nikoli ne zaprite izpušnih odprtin. • Ne pripogibajte se nad izpušno odprtino in se je ne dotikajte. • Pri zaustavitvi motorja upoštevajte čas zaostanka (3–4 sekunde). V tem času se ne približujte območju pogona.

Nega in vzdrževanje

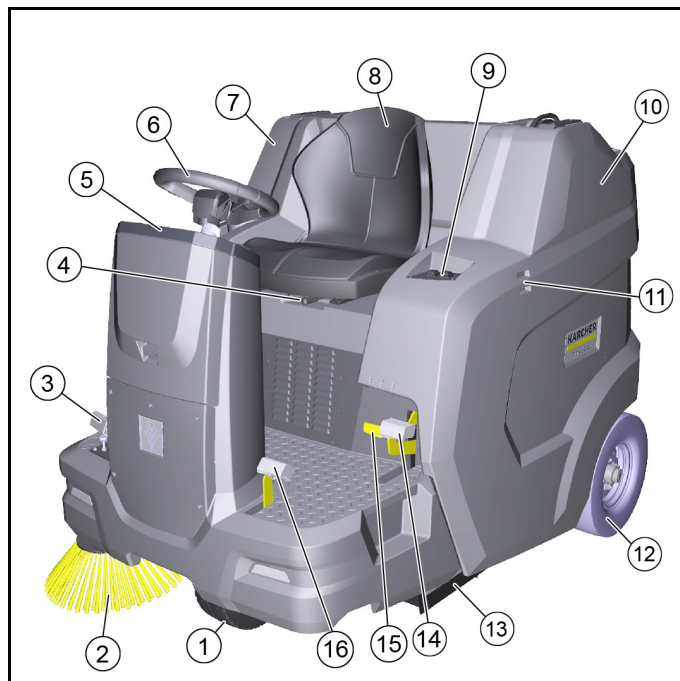
Δ OPOZORILO • Pred izvajanjem del na električni napravi odklopite baterijo. • Pred čiščenjem, vzdrževanjem, zamenjavo delov in spremembo namena delovanja je treba napravo izklopiti in izvléči ključ za vžig.

Δ PREVIDNOST • Popravila naj izvajajo pooblašeni servisi ali strokovnjaki za to področje, ki poznajo vse ustrezne varnostne predpise.

POZOR • Upoštevajte varnostni pregled naprav, ki se uporabljajo v industrijske namene na različnih mestih, v skladu z lokalno veljavnimi predpisi (npr. v Nemčiji: VDE 0701). • Kratak stik ali druga škoda. Naprave ne čistite z vodnim curkom iz gibke cevi ali z visokotlačnim curkom. • Dela na napravi vedno izvajajte z ustreznimi rokavicami.

Opis naprave

Slika naprave



- 1 Sprednje kolo (hidrostatični pogon)
- 2 Stranska metla desno
- 3 Vozni pedal naprej/nazaj
- 4 Nastavljanje sedeža
- 5 Upravljalni elementi*
- 6 Krmilo
- 7 Obloga desno (vrtljiva)
- 8 Voznikov sedež (s sedežnim kontaktnim stikalom)
- 9 Tipka za dvig/praznjenje zbiralnika smeti
- 10 Pokrov motorja, vrtljiv
- 11 Držalna tirnica za »Hombase System«
- 12 Zadnje kolo
- 13 Čistilni valj s tesnilnimi letvami
- 14 Parkirna zavora
- 15 Sprostitev zavore
- 16 Dviganje/spušcanje predala lopute za grobo umazanijo

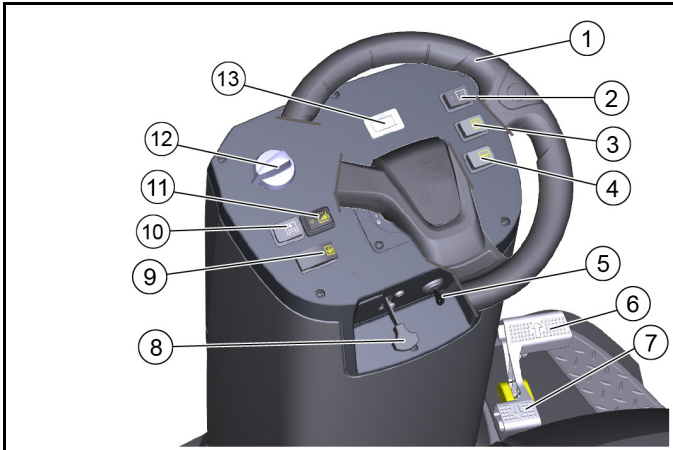
* bo podrobneje opisano v naslednjem poglavju

Opcijsko

Naslednja oprema, ki je po naročilu že nameščena tovarniško ali jo servisni oddelek lahko pozneje namesti, ni prikazana.

- 1 Udobni sedež
- 2 Vrtljiva utripajoča luč
- 3 Delovna luč
- 4 Komplet StVZO
- 5 Blue Spot
- 6 Zaščitna streha za voznika
- 7 Stranska metla levo
- 8 Vodni pršilni sistem
- 9 Modul za upravljanje voznega parka

Upravljalni elementi



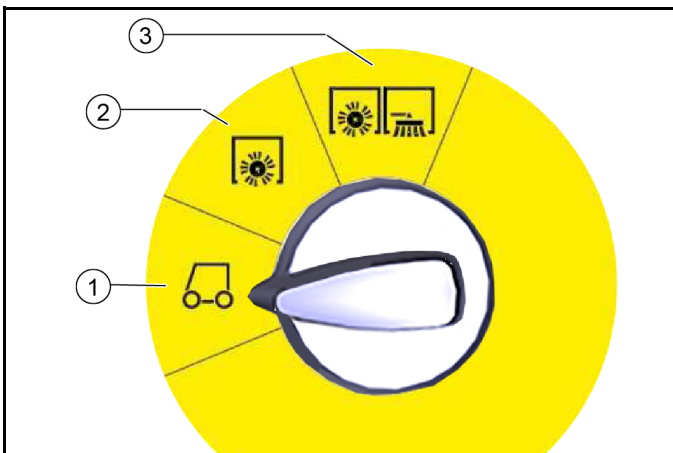
- ① Krmilo
- ② Stikalo za delovno luč (opcija)
- ③ Stikalo za vrtljivo utripajočo luč (opcija)
- ④ Hupa
- ⑤ Stikalo na ključ
- ⑥ Vozni pedal »naprej«
- ⑦ Vozni pedal »vzvratno«
- ⑧ Ročica dušilnega ventila
- ⑨ Tipka za visoko praznjenje
- ⑩ Tipka za čiščenje filtra za prah
- ⑪ Stikalo za vodni pršilni sistem (opcija)
- ⑫ Stikalo za izbiro programa*
- ⑬ Števec obratovnih ur

* bo podrobneje opisano v naslednjem poglavju

Stikalo za izbiro programa

Napotek

Funkcije se aktivirajo šele, ko je stikalo na ključ vklopljeno.



- ① **Vožnja**
 - V tem položaju lahko zaženete motor
 - Štroj za pometanje lahko odpeljete do kraja uporabe
 - Čistilni valj in stranske krtače so dvignjeni in izklopljeni
- ② **Pometanje s čistilnim valjem**

– Čistilni valj je spuščen in vklopljen

③ Pometanje s čistilnim valjem, desno in levo stransko metlo

– Čistilni valj, desna in leva stranska metla (opcija) se spustijo in vklopijo

Obloge

⚠ OPOZORILO

Neppravilno delovanje zaradi odprtih oblog

Obloge odprite samo takrat, ko je stikalo za izbiro programa v položaju <OFF> in je ključ izvlečen.

Odpiranje med obratovanjem je prepovedano.

Odpiranje/zapiranje pokrova motorja

Pokrov motorja je treba odpreti za določene dejavnosti:

- 1 Točenje goriva
- 2 Preverjanje/dolivanje nivo hidravličnega olja
- 3 Zamenjava filtra hidravličnega olja (samo pooblaščen servisna služba)
- 4 Preverjanje/menjava čistilnega valja
- 5 Odklop baterije



- Če želite odpreti pokrov motorja, ga primite spredaj za prijemno vdolbino, sprostite navzgor in nato obrnite vstran.

Odpiranje/zapiranje obloge desno

Oblogo desno je treba odpreti za določene dejavnosti:

- 1 Odpiranje/zapiranje prostega teka
- 2 Odpiranje pipe za gorivo
- 3 Preverjanje/dolivanje nivo motornega olja
- 4 Menjava olja v motorju
- 5 Preverjanje/menjava vžigalne svečke
- 6 Čiščenje/zamenjava zračnega filtra



- Če želite odpreti oblogo, jo primite za prijemno vdolbino, sprostite navzgor in nato obrnite vstran.

Predal za odlaganje

Največja dovoljena obremenitev predala za odlaganje je 20 kg.

- 1 Prepričajte se, da je tovar varno pritrjen.

Baterije/polnilniki

POZOR

Uporabljajte samo baterije in polnilnike, ki jih priporoča proizvajalec

Baterije je treba obvezno zamenjati z istim tipom baterije.

Pred odstranjevanjem vozila med odpadke odstranite baterijo in jo odvrzite v skladu z nacionalnimi oz. krajevnimi predpisi.

Simboli opozoril

Pri rokovanju z baterijami upoštevajte naslednja opozorila:

	Upoštevajte napotke v navodilih za uporabo akumulatorja in na akumulatorju ter v teh navodilih za uporabo.
	Nosite zaščitna očala.
	Kislino in baterijo hranite zunaj dosega otrok.
	Nevarnost eksplozije
	Ogenj, iskre, odprt plamen in kajenje prepovedani.
	Jedko
	Prva pomoč.
	Opozorilo
	Odstranjevanje med odpadke
	Baterije ne odvrzite v zaboj za smeti.

Varnostna navodila za svinčene baterije

⚠ NEVARNOST

Nevarnost požara in eksplozije!

Na baterijo ne polagajte orodja ali podobnih predmetov. Kratki stik in nevarnost eksplozije.

Obvezno se izogibajte kajenju in odprtemu plamenu.

Prostori, v katerih se polnijo baterije, morajo biti dobro prezračeni, saj med polnjenjem nastaja zelo eksploziven plin.

⚠ NEVARNOST

Jedko

Previdno pri netesnih baterijah zaradi iztekajoče žveplene kisline.

⚠ NEVARNOST

Nevarnost telesnih poškodb!

Nikoli ne dovolite, da svinec pride v stik z rano.

Po delu z baterijami vedno očistite roke.

⚠ OPOZORILO

Ogrožanje okolja zaradi neustreznega odstranjevanja baterije

Okvarjene ali izrabljene baterije odstranite na varen način (po potrebi se obrnite na podjetje za ravnanje z odpadki ali servisno službo Kärcher).

Ukrepi pri nenamernem razlitju baterijske kisline

Pri namenski uporabi in ob upoštevanju navodil za uporabo svinčene baterije niso nevarne.

Kljub temu je treba upoštevati, da svinčene baterije vsebujejo žvepleno kislino, ki lahko povzroči močne razjede.

1. Razlito ali iz netesne baterije iztekajočo kislino absorbirajte z vezivom, npr. s peskom. Pazite, da ne izteče v kanalizacijo, zemljo ali podtalnico.
2. Kislino nevtralizirajte z apnom/sodo in jo odstranite ob upoštevanju krajevnih predpisov.
3. Za odstranitev okvarjene baterije stopite v stik s podjetjem, specializiranim za ravnanje z odpadki.
4. Če kislina zaide v oči ali na kožo, jo izperite oz. sperite z veliko čiste vode.
5. Nato takoj poiščite zdravniško pomoč.
6. Onesnažena oblačila sperite z vodo.
7. Oblačila zamenjajte.

Pred zagonom

Napotki za raztovarjanje

⚠ NEVARNOST

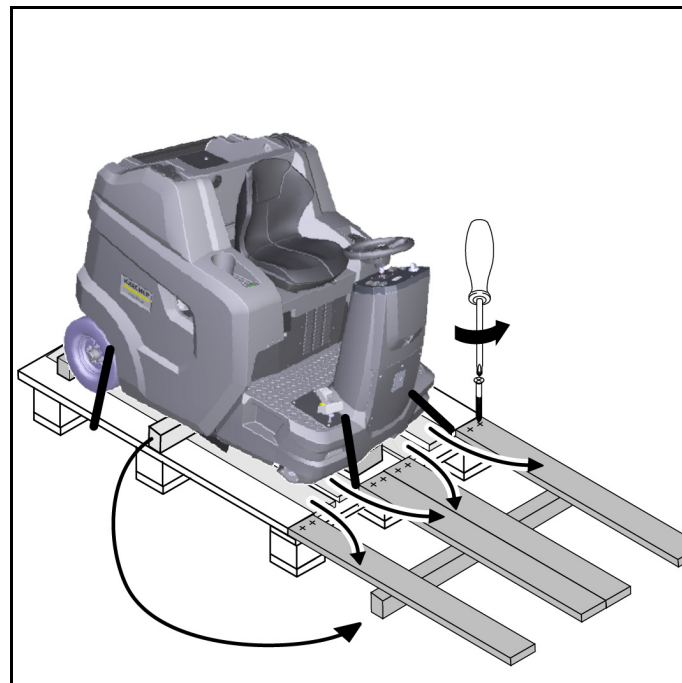
Nevarnost nezgode pri raztovarjanju naprave

Pri raztovarjanju naprave uporabite ustrezno rampo.

Naprave ne raztovarjajte/natovarjajte z viličarjem.

Pri raztovarjanju/natovarjanju naprave upoštevajte njeno težo.

Glejte poglavje »Tehnični podatki«.



Slika: Dovozna rampa

1. Priključite baterijo in jo po potrebi napolnite.
2. S priloženimi deskami izdelajte rampo v skladu s skico.
3. Razrežite plastične zaščitne trakove in odstranite embalažno folijo.
4. Na omejevalnih točkah odstranite pritrditev napenjalnega traka.
5. S palete odvijte tram in štiri označene talne deske.
6. Deske položite na rob palete in jih usmerite tako, da bodo ležale pred kolesi naprave. Privijte deske.
7. Postavite tram pod deske kot oporo.
8. Odstranite lesene bloke, ki blokirajo kolesa.
9. Sprostite parkirno zavoro.
10. Napravo previdno zapeljite s palete prek nameščene rampe (glejte poglavje »Premikanje naprave z lastnim pogonom«) ali jo potisnite s palete (glejte poglavje »Premikanje naprave brez lastnega pogona«).

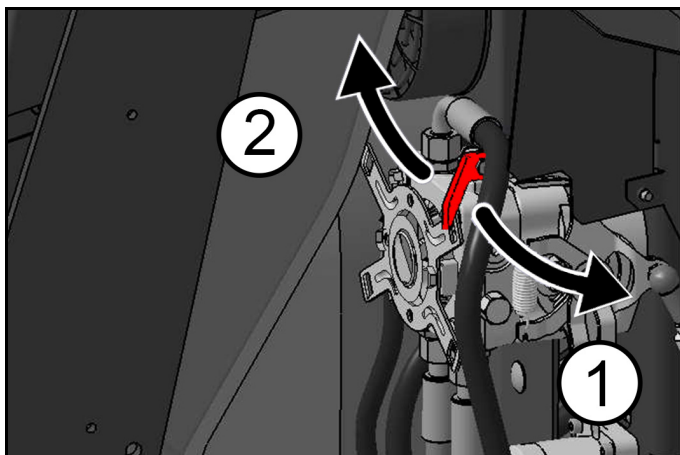
Odpiranje/zapiranje ročice za prosti tek

⚠ NEVARNOST

Nevarnost nezgode zaradi manjkajočega zavornega učinka
Preden aktivirate ročico za prosti tek, zavarujte napravo pred nenamernim premikanjem.

⚠ PREVIDNOST

Nevarnost poškodovanja hidrostatičnega voznega pogona
Napravo potiskajte počasi in le na krajšo razdaljo.
Naprave v nobenem primeru ne vlečite.



- ① Ročica za prosti tek, rdeča
- ② Položaj prostega teka je zaprt
– Naprava je pripravljena za vožnjo
- ③ Položaj prostega teka je odprt
– Napravo je mogoče premikati

Premikanje naprave brez lastnega pogona (napravo je mogoče premikati)

- 1 Če želite premakniti napravo, odprite ročico za prosti tek.
 - a Desno oblogo obrnite navzven.
 - b Ročico za prosti tek povlecite proti telesu (odprite).
 - c Sprostite parkirno zavoro.
 - d Premaknite napravo.

Premikanje naprave z lastnim pogonom (naprava je pripravljena za vožnjo)

- 1 Po premikanju naprave zaprite ročico za prosti tek.
 - a Aktivirajte parkirno zavoro.
 - b Ročico za prosti tek potisnite stran od telesa (zaprite).
 - c Zaprite desno oblogo.

Montaža stranskih metel

Napotek

Stranske metle so ob dostavi pritrjene na voznikov sedež s kabelsko vezico.

1. Stranske metle pred zagonom pritržite na napravo. Glejte poglavje »Menjava stranskih metel«.

Zagon

Varnostni pregled pred zagonom

POZOR

Nevarnost opeklin zaradi vročih površin

Ne zadržujte se pri vročem motorju, izpušni cevi, kolenu in hidravličnemu pogonskemu motorju.

Pred varnostnim pregledom počakajte, da se naprava ohladi.

Napotek

Manjkajoče navodila poiščite v poglavju »Nega in vzdrževanje | Vzdrževalna dela«.

1. Preverite varnostno funkcijo pokrova motorja/obloge desno.
 - a Motor z notranjim zgorevanjem se ne sme zagnati, ko je odprt pokrov motorja.
 - b Motor z notranjim zgorevanjem se ne sme zagnati, ko je odprta obloga.
2. Preverite delovanje sedežnega kontaktnega stikala.
 - a Pri delujočem motorju z notranjim zgorevanjem se mora naprava izklopiti, ko voznik vstane z voznikovega sedeža.

3. Preverite polnilni tlak v pnevmatikah.
4. Preverite nivo motornega olja.
5. Preverite nivo hidravličnega olja.
6. Preverite, ali čistilni valj in stranske metle vsebujejo tujke in ali so trakovi zviti.
7. Preverite delovanje in gibljivost voznega pedala (samo, če naprava miruje).
8. Izpraznite zbiralnik smeti.
9. Preverite nivo goriva v rezervoarju.

Točenje goriva

⚠ NEVARNOST

Nevarnost eksplozije zaradi preliivanja goriva

Pri točenju goriva bodite pozorni, da gorivo ne pride na vroče površine.

⚠ NEVARNOST

Nevarnost eksplozije zaradi kajenja in odprtega plamena

Pri točenju goriva strogo upoštevajte prepoved kajenja in odprtega plamena.

⚠ OPOZORILO

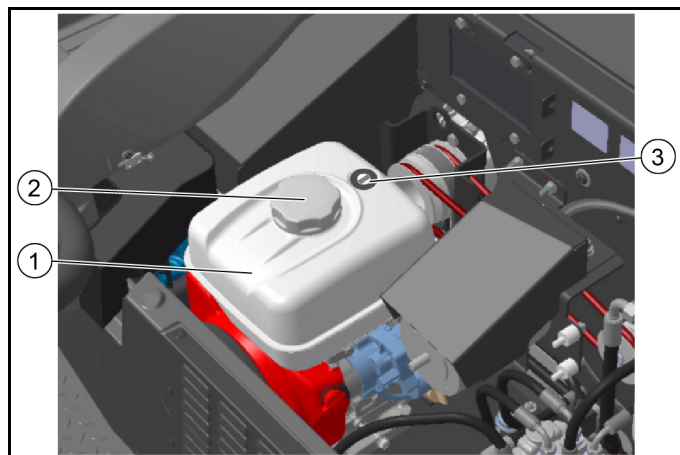
Nevarnost za zdravje zaradi vdihavanja hlapov

Goriva nikoli ne točite v zaprtih prostorih.

POZOR

Nevarnost poškodovanja zaradi napačnega goriva

Točite samo ustrezno gorivo, kot je določeno v tehničnih podatkih.



- ① Rezervoar za gorivo
 - ② Zapiralo rezervoarja za gorivo
 - ③ Prikaz zaloge goriva
1. Izklopite napravo (izklopite motor).
 2. Pokrov motorja zasukajte navzven.
 3. Odprite zapiralo rezervoarja za gorivo.
 4. Natočite gorivo.
 5. Obrišite prelito gorivo in zaprite zapiralo rezervoarja za gorivo.

Nastavitev voznikovega sedeža

⚠ NEVARNOST

Nevarnost nezgode

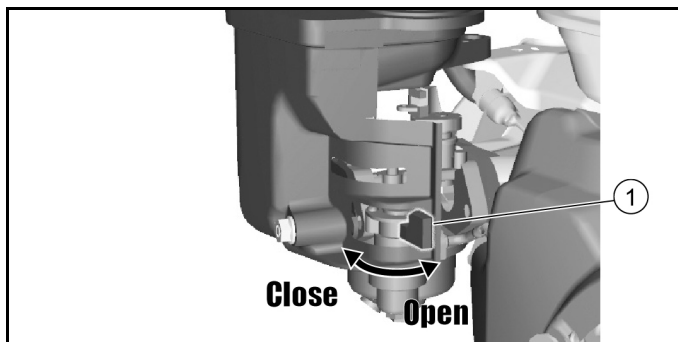
Voznikov sedež nastavljajte samo, ko naprava miruje.



- ① Voznikov sedež
- ② Ročica za nastavitev sedeža

1. Aktivirajte ročico za nastavev sedeža.
2. Pomaknite voznikov sedež v zeleni položaji in spustite ročico, da zaskoči.
3. S pomikanjem voznikovega sedeža naprej in nazaj preverite, ali je zaskočil.

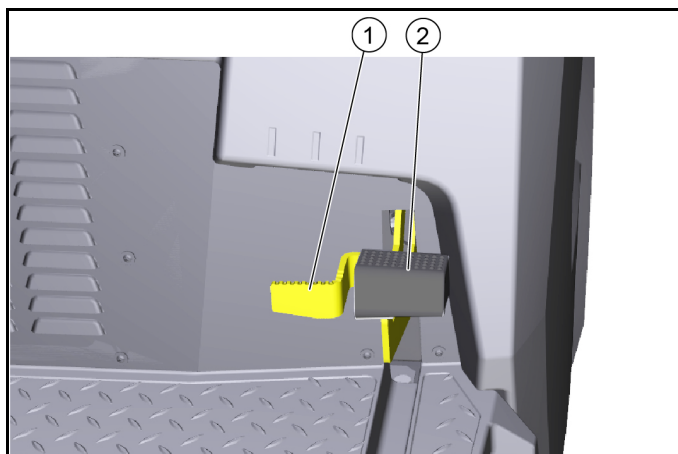
Odpiranje/zapiranje pipe za gorivo



① Pipa za gorivo

- 1 Če želite odpreti ali zapreti pipo za gorivo, jo obrnite do konca v ustrezno smer.

Aktiviranje/sprostitev ročne zavore



- ① Odpahnitev parkirne zavore
- ② Parkirna zavora

Aktiviranje parkirne zavore:

1. Pritisnite parkirno zavoro (zaskoči).

Sprostitev parkirne zavore:

2. Pritisnite tipko za odpahnitev, parkirna zavora se sprosti.

Obratovanje

Zagon naprave (motorja)

Napotek

Za zagon motorja mora biti pokrov motorja zaprt, voznik pa mora sedeti na voznikovem sedežu.

1. Odprite pipo za gorivo.
2. Usedite se na voznikov sedež (sedežno kontaktno stikalo).
3. Stikalo za izbiro programa nastavite v položaj za vožnjo.
4. Vstavite ključ v stikalo na ključ in ga obrnite v položaj »I - ON«, motor se zažene.
5. Pri nizki zunanji temperaturi: Aktivirajte ročico dušilnega ventila.

Vožnja naprave

POZOR

Nevarnost poškodovanja pri vzvratni vožnji

Vzvratna vožnja ne sme povzročati nevarnosti za tretje osebe.

Po potrebi poskrbite za uvajanje.

△ OPOZORILO

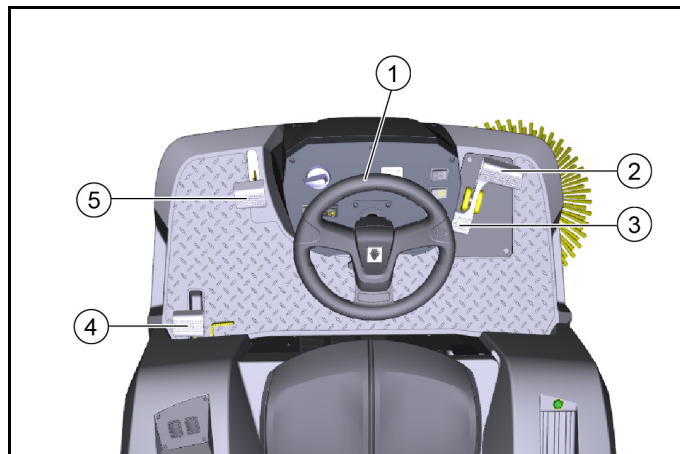
Nevarnost nezgode

Ne vozite z dvignjenim zbiralnikom smeti.

POZOR

Nevarnost poškodovanja pogona!

Pred vsako vožnjo se prepričajte, da je ročica za prosti tek zaprta. Vedno previdno in počasi pritiskajte vozni pedal. Ne preklaplajte nenadoma z vzvratne vožnje na vožnjo naprej ali obratno.



- ① Krmilo
- ② Vozite naprej
- ③ Vozite nazaj
- ④ Parkirna zavora
- ⑤ Loputa za grobo umazanijo

1. Previdno pritisnite vozni pedal.
 - a Hitrost vožnje postopoma uravnajte z voznim pedalom.
 - b Izogibajte se sunkoviti uporabi pedala.
 - c Hitrost vožnje prilagodite posameznim pogojem.
2. S krmilom krmilite v smer vožnje.
3. Spustite vozni pedal, naprava samodejno zavira in se zaustavi.
 - a V sili hkrati aktivirajte parkirno zavoro.

Pometanje

Napotki za način pometanja

△ NEVARNOST

Nevarnost telesnih poškodb zaradi nenadne zaustavitve

Med vožnjo ali čiščenjem ne vstajajte z voznikovega sedeža (sedežno kontaktno stikalo sproži takojšnjo zaustavitev naprave).

△ OPOZORILO

Nevarnost telesnih poškodb zaradi kamnov ali drobcev

Ko je loputa za grobo umazanijo odprta, pazite na osebe, živali ali predmete v okolici (leteči kamni ali drobcji so nevarni).

△ PREVIDNOST

Nevarnost poškodb naprave zaradi trakov za pakiranje ali podobnih predmetov

Ne pometajte trakov za pakiranje, vrvic ali podobnih predmetov (poškodovanje mehanike za pometanje).

Predmetov ali premičnih ovir ni dovoljeno povoziti ali potiskati.

1. Za optimalen rezultat čiščenja prilagodite hitrost vožnje pogojem.
2. Pometanje je dovoljeno le pri uvlečenem zbiralniku smeti.
 - a Če je stikalo za izbiro programa nastavljeno na »vožnjo«, se loputa zbiralnika samodejno zapre.
 - b Če stikalo za izbiro programa preklpite v položaj »pometanje«, se loputa zbiralnika samodejno odpre in zbiralnik smeti je pripravljen za pobiranje umazanije.
3. Redno praznite zbiralnik smeti.
 - a Če se pometajo v glavnem drobcu (velika teža smeti), prej izpraznite zbiralnik smeti.
4. Pri čiščenju površin nastavite stikalo za izbiro programa na »pometanje s čistilnim valjem«.
5. Za čiščenje stranskih robov dodatno uporabite stranske metle, za to stikalo za izbiro programa nastavite na »pometanje s čistilnim valjem in stranskima metlama«.
6. Nepremične ovire do višine 6 cm se lahko počasi in previdno prevozite.

7. Nepremične ovire z višino nad 6 cm lahko prevozite samo z ustrezno rampo.

Pometanje s čistilnim valjem in stranskima metlama

1. Za čiščenje izberite smer vožnje naprej.
2. Za čiščenje površin: Čistilni valj spustite tako, da stikalo za izbiro programa nastavite na »pometanje s čistilnim valjem«.
3. Na mokrih ali vlažnih površinah: Odprite loputo za mokro pometanje.
4. Če želite čistiti blizu robov: dodatno spustite desno stransko metlo, za to stikalo za izbiro programa nastavite na »pometanje s čistilnim valjem in stranskima metlama«.
5. Če želite pobrati večje predmete (50 mm): na kratko pritisnite pedal lopute za grobo umazanje.
6. Občasno očistite filter za prah.
 - a Filter za prah se samodejno očisti v rednih intervalih.
 - b V prašnem okolju dodatno pritisnite stikalo za čiščenje filtra.

Praznjenje zbiralnika smeti

Visoko praznjenje naprave omogoča, da se smeti v zbiralniku smeti izprazni neposredno v zabojnik za smeti (za največjo višino razkladanja glejte poglavje »Tehnični podatki«).

⚠ PREVIDNOST

Nevarnost prevrnitve

Zbiralnik smeti izpraznite le na trdni ravni podlagi.

Pri praznjenju na odlagališčih in rampah upoštevajte varnostno razdaljo.

⚠ PREVIDNOST

Nevarnost telesnih poškodb

Zagotovite, da se med postopkom praznjenja v območju obračanja zbiralnika smeti ne nahajajo osebe ali živali.

⚠ PREVIDNOST

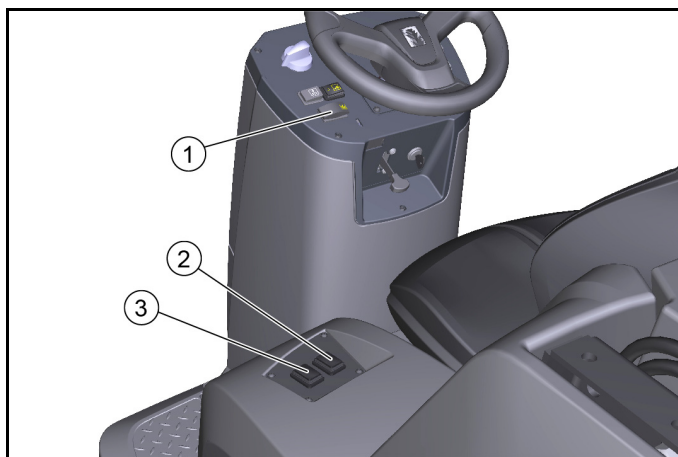
Nevarnost zmečkanja

Ne posegajte v drogovje mehanizma za praznjenje.

POZOR

Nevarnost nesreče, nevarnost telesnih poškodb

Ko je zbiralnik smeti dvignjen, ne smete preklopiti v način pometanja.



1. Tipka za visoko praznjenje
 2. Stikalo za dvig/spust zbiralnika smeti
 3. Stikalo za odpiranje/zapiranje lopute zbiralnika
1. Stikalo za izbiro programa nastavite v položaj za vožnjo (zbiralnik smeti je mogoče dvigniti samo v tem položaju).
 2. Napravo približno postavite.
 - a Po izklopu naprave počakajte vsaj 1 minuto, da se prah lahko posede pred praznjenjem.
 3. Na upravljalnem polju pritisnite in držite tipko za visoko praznjenje.
 4. Pritisnite stikalo zbiralnika smeti in dvignite zbiralnik smeti.
 - a Če ga želite izprazniti v zabojnik za smeti, popolnoma dvignite zbiralnik smeti in se počasi približajte zbiralni posodi.

- b Če želite prosto izprazniti zbiralnik smeti, ga dvignite približno do sredine, dokler se ne odpre loputa zbiralnika (če je višina praznjenja prenizka, je aktiviranje lopute zbiralnika blokirano).

5. Aktivirajte parkirno zavoro.
6. Pritisnite stikalo lopute zbiralnika in izpraznite zbiralnik smeti.
7. Zaprite loputo zbiralnika.
8. Sprostite parkirno zavoro.
9. Odpeljite se z mesta za praznjenje.
10. Zbiralnik smeti spustite v celoti.

Izklop naprave

Po izklopu naprave, se filter za prah samodejno očisti.

1. Napravo postavite na ravno površino.
2. Stikalo za izbiro programa obrnite v položaj za vožnjo.
3. Aktivirajte parkirno zavoro.
4. Izvlecite ključ iz stikala na ključ.
5. Zaprite pipo za gorivo.

Transport

⚠ NEVARNOST

Nevarnost nesreče pri natovarjanju

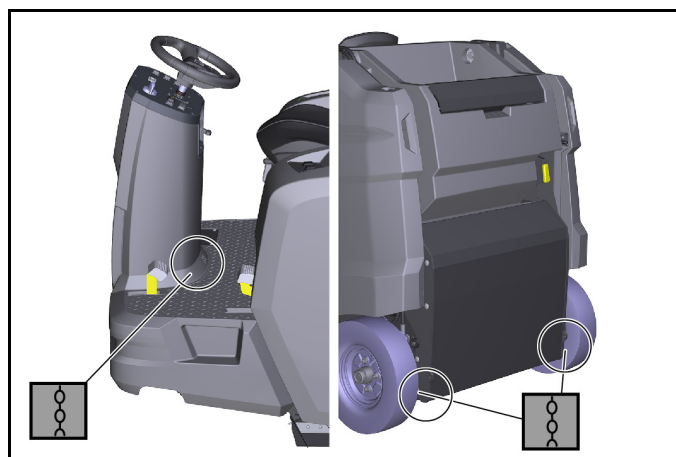
Pri natovarjanju naprave vedno zaprite ročico za prosti tek. Šele takrat sta vozni pogon in parkirna zavora pripravljena za obratovanje. Napravo je po klancih navzgor in navzdol vedno treba poganjati z lastnim pogonom.

Naprave natovarjajte in praznite samo na ravni površini.

Nevarnost telesnih poškodb in materialne škode

Pri transportu na prikolicah ali vozilih upoštevajte prazno težo (transportno težo) naprave.

Zavarujte napravo pred zdrsom in prevrnitvijo v skladu z veljavnimi smernicami.



1. Zaprite pipo za gorivo.
2. Stroj za pometanje pri kolesih zavarujte s klini.
3. Stroj za pometanje zavarujte z napenjalnimi pasovi ali vrvmi. Upoštevajte oznake za pritrdilna območja na podnožju (simboli verige).
 - Leve in desne zadnje pritrdilne točke so odprtine (približno \varnothing 30 mm) v okvirju med zadnjim kolesom in zbiralnikom smeti.
 - Spredaj se pritrdilno območje nahaja med nastavkom za noge in sprednjim stolpom.
4. Odklopite negativni pol baterije.
5. Izvlecite ključ.

Skladiščenje

⚠ PREVIDNOST

Nevarnost telesnih poškodb in materialne škode

Pri skladiščenju upoštevajte težo naprave.

Poleg tega upoštevajte napotke v navodilih za uporabo motorja.

1. Stroj za pometanje parkirajte na ravni površini v suhem okolju brez zmrzali. S prekrivno ponjavo zaščitite pred prahom.
2. Stroj za pometanje zavarujte pred premikanjem (parkirna zavora).

- 3 Zaprite pipo za gorivo.
 - 4 Izvlecite ključ.
 - 5 Če stroja za pometanje ne uporabljate več kot 4 tedne, odklopite negativni pol baterije.
 - 6 Baterijo napolnite približno vsaka 2 meseca.
- Če stroja za pometanje ne uporabljate dlje časa:**
- 1 Popolnoma izpraznite gorivo iz rezervoarja.
 - 2 Zamenjajte motorno olje.
 - 3 Odvijte vžigalno svečko in v izvrtino vžigalne svečke vlijte 5 ml svežega motornega olja. Večkrat zavrtite motor brez vžigalne svečke (ne zaženite). Privijte vžigalno svečko.

Nega in vzdrževanje

POZOR

Upoštevajte varnostna navodila za nego in vzdrževanje na začetku teh navodil za uporabo.

Čiščenje naprave

POZOR

Kratek stik ali druga škoda. Naprave ne čistite z vodnim curkom iz gibke cevi ali z visokotlačnim curkom.

POZOR

Nestrokovno čiščenje

Nevarnost poškodovanja.

Ne uporabljajte abrazivnih ali agresivnih čistil.

⚠ NEVARNOST

Nevarnost za zdravje zaradi prahu

Za notranje čiščenje s stisnjenim zrakom.

Nosite masko za zaščito pred prahom in zaščitna očala.

Čiščenje notranjosti naprave

- 1 Odprite obloge.
- 2 Napravo izpihajte s stisnjenim zrakom.
- 3 Očistite napravo z vlažno krpo, pomočeno v blag pralni lug.
- 4 Zaprite obloge.

Čiščenje zunanosti naprave

- 1 Očistite napravo z vlažno krpo, pomočeno v blag pralni lug.

Vzdrževalni intervali

Napotek

Za garancijske zahtevke mora med garancijskim obdobjem vsa servisna in vzdrževalna dela izvajati pooblaščen servisna služba v skladu s kontrolnim seznamom za pregled (ICL).

- Števec obratovalnih ur prikaže čas intervalov vzdrževanja.
- Intervali za servisna in vzdrževalna dela s strani uporabnika/upravljalca so navedeni v poglavju »Vzdrževanje s strani uporabnika«. Dela morajo opraviti usposobljeni strokovnjaki. Po potrebi se lahko kadar koli obrnete na specializirano trgovino Kärcher.
- Nadaljnja vzdrževalna dela mora opraviti pooblaščen servisna služba v skladu s kontrolnim seznamom za pregled. Pravočasno se obrnite na servisno službo.

Vzdrževanje s strani uporabnika

Napotek

Vsa servisna in vzdrževalna dela mora izvesti usposobljen strokovnjak; po potrebi se lahko kadar koli obrnete na specializirano trgovino Kärcher.

Dela na hidravliki sme izvajati samo pooblaščen servisna služba.

Napotek

Za opise glejte poglavje »Vzdrževalna dela«.

• Dnevno

- 1 glejte poglavje »Varnostni pregled pred zagonom«.

• Tedensko

- 1 Preverite gibljivost premičnih delov.
- 2 Preverite nastavitve in obrabo tesnilnih letev v območju pometanja.
- 3 Preverite tesnilne letve na loputi zbiralnika smeti (3x)
- 4 Preverite, ali so čistilni valj in stranski metli obrabljeni.

- 5 Preglejte filter za prah in po potrebi očistite filtrsko kaseto.
- 6 Preverite zračni filter.
- 7 Preverite tesnjenje sistema goriva in hidravličnega sistema.
- 8 Preverite napetost, obrabo in delovanje jermenov.

• Vzdrževanje vsakih 50 obratovalnih ur

- 1 Očistite zračni filter (pogosteje, če ga uporabljate v prašnem okolju).

• Vzdrževanje vsakih 100 obratovalnih ur

- 1 Menjava motornega olja (prva menjava po 20 obratovalnih urah).

- 2 Preverite in očistite vžigalno svečko.

- 3 Očistite zračni filter.

- 4 Očistite bazen za usedline.

• Vzdrževanje vsakih 300 obratovalnih ur

- 1 Zamenjajte zračni filter.

- 2 Očistite filter za gorivo.

- 3 Zamenjajte vžigalno svečko.

• Vzdrževanje po obrabi

- 1 Zamenjajte tesnilne letve.

- 2 Zamenjajte čistilni valj.

- 3 Zamenjajte stranski metli.

Vzdrževanje servisne službe

Napotek

Za priznavanje pravic iz garancije mora med garancijskim obdobjem vsa servisna in vzdrževalna dela izvajati pooblaščen servisna služba Kärcher na osnovi kontrolnega seznama za pregled.

- Prvi servisni pregled po 20 obratovalnih urah
- Vzdrževanje vsakih 100 obratovalnih ur
- Vzdrževanje vsakih 300 obratovalnih ur

Vzdrževalna dela

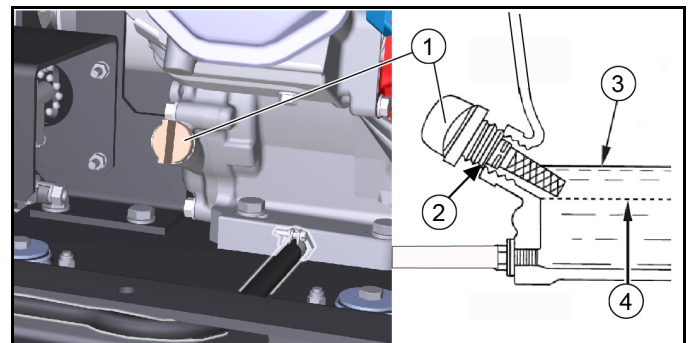
Preverjanje/dolivanje nivo motornega olja

Nivo olja preverite, ko je naprava zaustavljena in v vodoravnem položaju.

POZOR

Nevarnost opeklin

Ne dotikajte se vročih površin kot je izpuh ali motor.



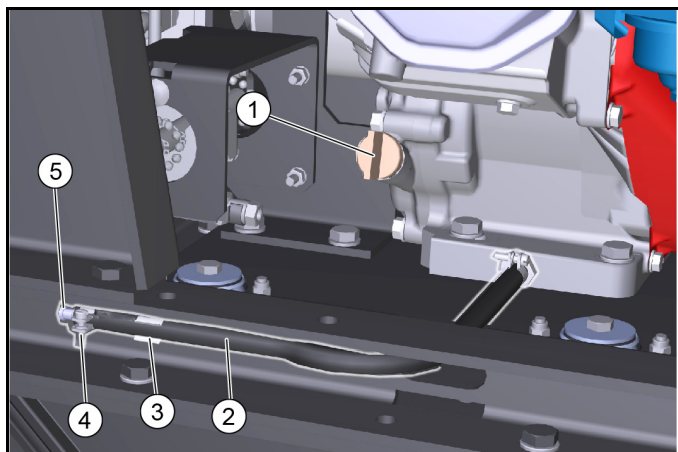
- ① Merilna palica za olje
- ② Polnilna odprtina za olje
- ③ zgornji nivo olja (MAX)
- ④ spodnji nivo olja (MIN)

1. Napravo postavite na ravno površino.
2. Počakajte, da se motor ohladi.
 - a Nivo motornega olja preverite ne prej kot 5 minut po izklopu motorja.
3. Odprite desno oblogo.
4. Odvijte merilno palico za olje in odčitajte nivo olja.
 - a Če je nivo olja pod MIN, dolijte motorno olje. Za vrsto olja glejte poglavje »Tehnični podatki«.
 - b Ne prelivajte, napolnite samo do oznake MAX.
5. Če je nivo olja pravilen, privijte merilno palico za olje.
6. Zaprite oblogo.

Menjava olja

Olje menjajte, ko je motor topel, da bo olje bolje odtekalo.

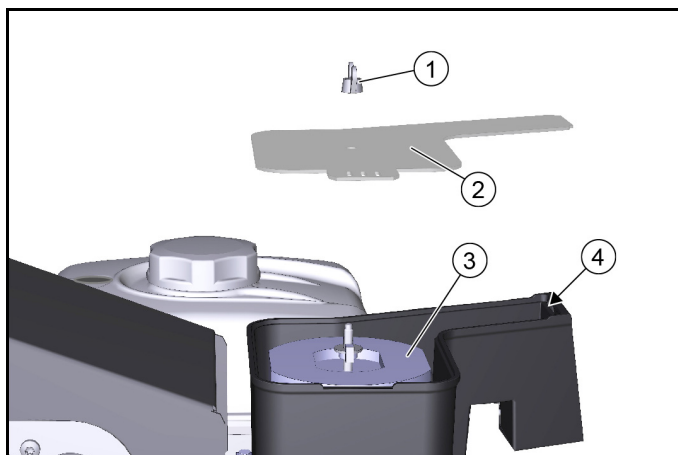
1. Izklopite motor.
2. Napravo postavite na ravno površino.
3. Zagotovite primerno prestrezno posodo za staro olje.
4. Odprite desno oblogo (obrnite).



- 1 Merilna palica za olje/polnilna odprtina za olje
 - 2 Izpustna gibka cevi
 - 3 Držalo izpustne gibke cevi
 - 4 Sponka gibke cevi
 - 5 Zapiralni kos
5. Izvijte merilno palico za olje.
 6. Gibko izpustno cev snemite z držala.
 7. Odprite cevno objemko na gibki izpustni cevi in izvlecite zapiralni kos.
 8. Izpustite celotno količino olja v prestrezno posodo.
 9. Vstavite zapiralni kos in ga privijte s cevno objemko.
 10. Novo motorno olje (glejte "Tehnične podatke") dolijte do spodnjega roba polnilne odprtine za olje.
 11. Vstavite in zategnite merilno palico za olje.
 12. Zaprite oblogo.
 13. Staro olje odstranite na okolju varen način.

Preverjanje zračnega filtra

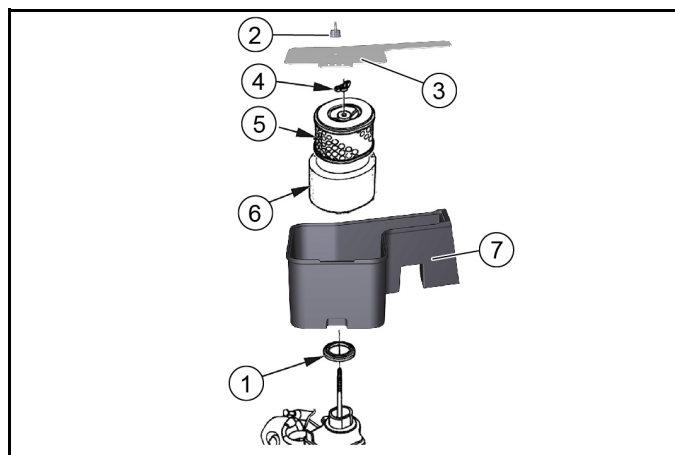
1. Odvijte krilno matico.



- 1 Krilna matica
 - 2 Pokrov
 - 3 Zračni filter
 - 4 Pritrditev
2. Odstranite pokrov.
 3. Preverite, ali je zračni filter umazan, in ga po potrebi očistite.
 4. Potisnite pokrov v pritrditev in ga nato namestite.
 - a Bodite pozorni na pravilen položaj pritrditve.
 5. Namestite in tesno privijte krilno matico.

Čiščenje zračnega filtra

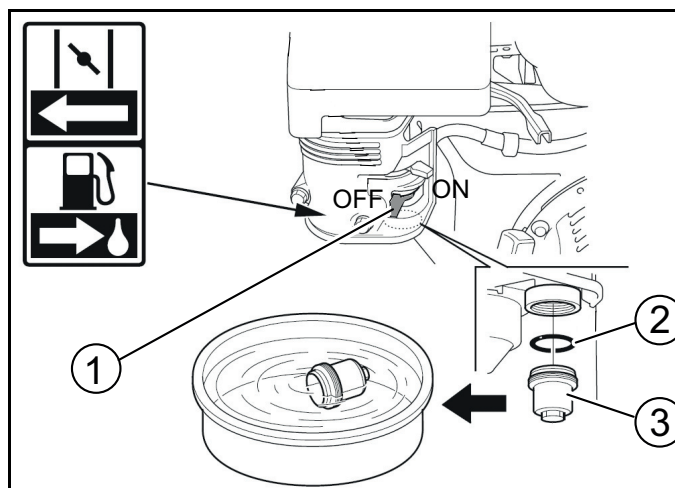
1. Krilne matice privijte na pokrov.



- 1 Tesnilo
 - 2 Krilna matica pokrova
 - 3 Pokrov
 - 4 Krilna matica zračnega filtra
 - 5 Vložek papirnega filtra
 - 6 Vložek filtra za peno
 - 7 Ohišje zračnega filtra
2. Odstranite pokrov.
 3. Odvijte krilne matice zračnega filtra.
 4. Odstranite vložek zračnega filtra.
 5. Z vložka papirnega filtra snemite vložek filtra za peno.
 6. Preverite, ali sta vložka zračnega filtra poškodovana.
 7. Zamenjajte poškodovana vložka zračnega filtra.
 8. Pri nadaljnji uporabi očistite vložke zračnega filtra.
 9. Vložek papirnega filtra iztresite na trdi površini ali pa ga s stisnjenim zrakom izpihajte od znotraj (največ 0,2 MPa).
 10. Vložek filtra za peno:
 - a očistite s toplo milnico,
 - b izperite s čisto vodo,
 - c ali očistite z nevetljjivim topilom,
 - d posušite,
 - e potopite v čisto motorno olje,
 - f iztisnite odvečno olje.
 11. Notranjo stran pokrova in ohišja zračnega filtra obrišite z vlažno krpo. Pazite, da v motor ne pride nobena umazanija.
 12. Vložek filtra za peno nadenite na vložek papirnega filtra.
 13. Vložek zračnega filtra vstavite v ohišje zračnega filtra.
 14. Poskrbite, da bo med ohišje zračnega filtra in motor vstavljeno tesnilo.
 15. Namestite in tesno privijte krilno matico zračnega filtra.
 16. Namestite pokrov.
 17. Namestite in tesno privijte krilno matico pokrova.

Čiščenje bazena za usedline

1. Pipo za gorivo obrnite v položaj OFF.

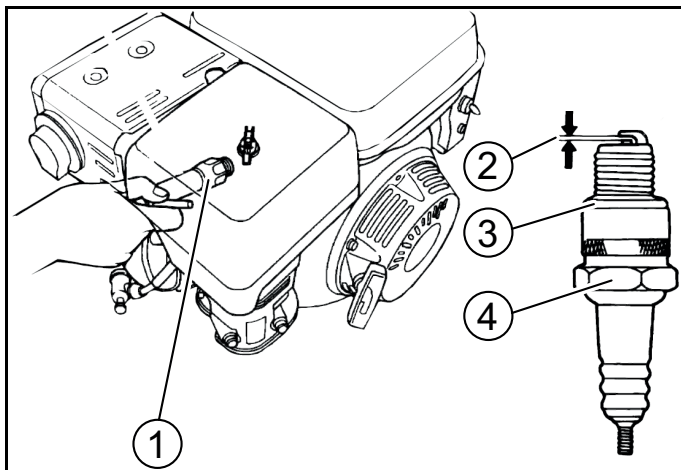


- 1 Pipo za gorivo

- ② O-obroč
- ③ Bazena za usedline
2. Odvijte bazena za usedline.
3. Odstranite o-obroč.
4. Bazena za usedline ne čistite z nevnetljivim topilom.
5. Bazena za usedline temeljito posušite.
6. O-obroč vstavite v ohišje.
7. Privijte in zategnite bazena za usedline.
8. Pipo za gorivo obrnite v položaj ON.
9. Preverite, ali je bazena za usedline tesen.
10. Pipo za gorivo obrnite v položaj OFF.

Preverjanje, nastavljanje vžigalne svečke

1. Odvijte vtič vžigalne svečke.
2. Očistite okolico vžigalne svečke, da v motor ne pride nobena umazanija, ko odstranite vžigalno svečko.
3. Vžigalno svečko izvijte s ključem za vžigalne svečke 13/16".



- ① Ključ za vžigalne svečke
- ② 0,7–0,8 mm
- ③ Tesnilo
- ④ Vžigalna svečka
4. Zamenjajte vžigalno svečko z obrabljenimi elektrodami ali pokvarjeno izolacijo.
5. Preverite razdaljo med elektrodami vžigalne svečke. Želena vrednost 0,7–0,8 mm.
6. Preverite, ali je tesnilo vžigalne svečke poškodovano.

POZOR

Nevarnost poškodovanja

Zrahljana vžigalna svečka se lahko pregreje in poškoduje motor. Preveč zategnjena vžigalna svečka poškoduje navoje v motorju. Pri privijanju vžigalne svečke upoštevajte naslednja navodila.

7. Vžigalno svečko previdno privijte z rokami. Navoj se ne sme zatakni.
8. Vžigalno svečko s ključem za svečke privijte do omejevalnika in zategnite, kot sledi.
 - a Rahljeno vžigalno svečko obrnite za 1/8–1/4 vrtljaja.
 - b Novo vžigalno svečko zategnite za 1/2 vrtljaja.
9. Nataknite vtič vžigalne svečke.

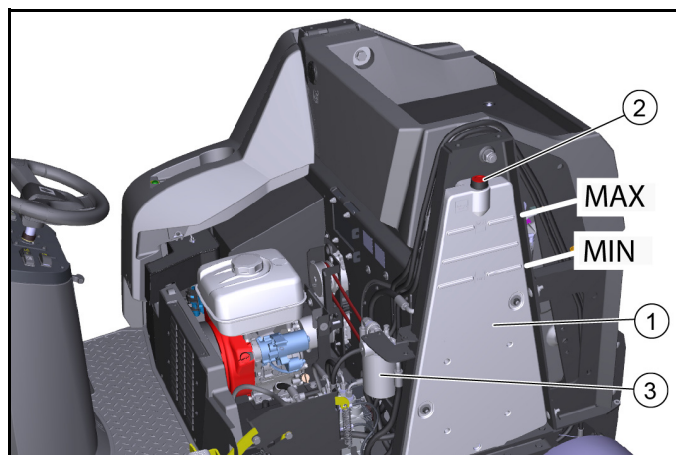
Preverjanje nivoja hidravličnega olja in dolivanje hidravličnega olja

POZOR

Nevarnost poškodovanja hidravličnega sistema

Pri dolivanju bodite zelo pozorni na čistočo.

Dela na hidravličnem sistemu mora opraviti samo pooblaščen servisna služba.



Slika brez pokrova motorja

- ① Rezervoar hidravličnega olja
- ② Pokrov za odzračevanje/polnilna odprtina
- ③ Filter za hidravlično olje
1. Parkirajte napravo.
2. Odprite pokrov motorja.
3. Nivo hidravličnega olja preverite pri hladnem motorju.
 - a Pravi nivo hidravličnega olja se mora nahajati med zgornjo »MAX« in spodnjo »MIN« oznako.
4. Po potrebi dolijte hidravlično olje.
 - a Odstranite pokrov za odzračevanje.
 - b Dolijte hidravlično olje.
 - Vrsta hidravličnega olja: glejte poglavje »Tehnični podatki«.
 - c Namestite pokrov za odzračevanje.
5. Zaprite pokrov motorja.

Zamenjava zadnjega kolesa

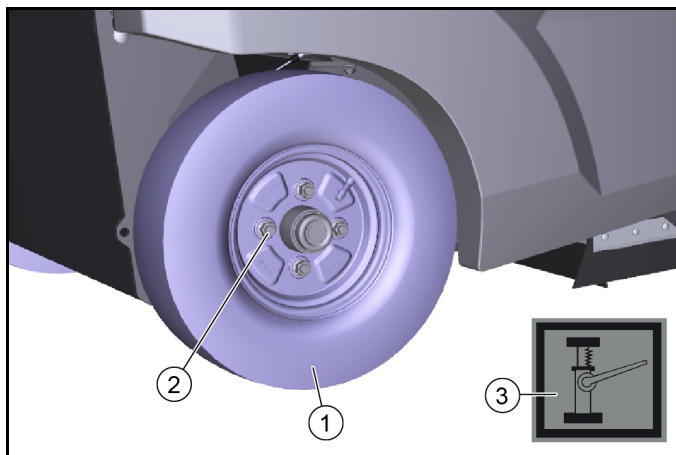
△ OPOZORILO

Nevarnost telesnih poškodb

Vozilo parkirajte samo na stabilni podlagi.

Preverite, ali je podlaga stabilna. Napravo dodatno zavarujte s podložnimi klini, da se ne bo odpeljala.

Uporabite primerno dvigalko.



- ① Zadnje kolo
- ② Kolesna matica (4x)
- ③ Simbol oporne točke
1. Napravo ustavite na ravni površini in izklopite motor.
 - a Preverite, ali je podlaga stabilna.
 - b Napravo zavarujte pred nenamernim premikanjem.
 - c Odprite stransko oblogo ali pokrov motorja.
2. Dvigalko postavite na označene oporne točke na okvirju.
3. Z ustreznim orodjem odvijte kolesne matice za pribl. 1 obrat.
4. Napravo privzdignite z dvigalko.
5. Odvijte in snemite kolesne matice.
6. Snemite kolo.
7. Okvarjeno kolo popravite v specializirani delavnici ali ga zamenjajte.

8. Namestite kolo, privijte kolesne matice do konca in rahlo zategnite.
9. Spustite napravo z dvigalko.
10. Zaprite stransko oblogo ali pokrov motorja
11. Kolesne matice privijte z zahtevanim zateznim momentom (56 Nm).

Zamenjava sprednjega kolesa

1. Za odstranjevanje sprednjega kolesa se obrnite se na servisno službo.

Menjava stranske metle

Zaradi plavajočega skladiščenja stranske metle se površina po-
metanja samodejno ponastavi, ko se ščetine obrabijo. Pri preve-
liki obrabi (dolžina ščetin približno 10 cm), zamenjajte stransko
metlo.



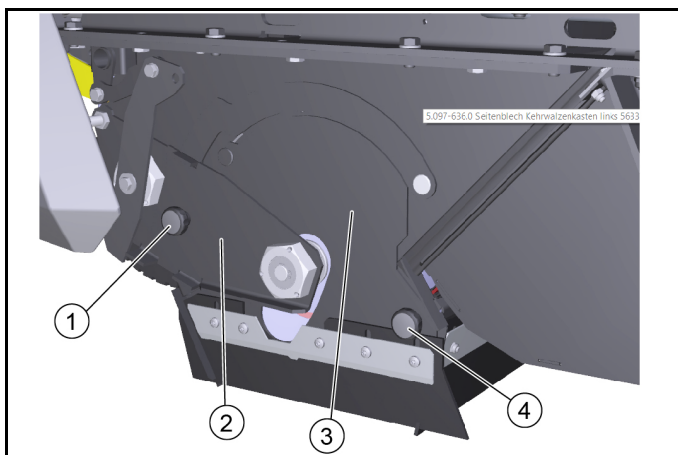
- ① Stranske metle
- ② Vijaki

1. Parkirajte napravo.
2. Na spodnji strani odvijte 3 vijake.
3. Snemite stransko metlo.
4. Po potrebi očistite nosilec.
5. Na sojemalnik namestite novo stransko metlo in jo privijte z vi-
jaki.

Zamenjava/preverjanje čistilnega valja

Odstranjevanje čistilnega valja

Zaradi plavajočega skladiščenja čistilnega valja se površina po-
metanja samodejno ponastavi, ko se ščetine obrabijo. Zamenjaj-
te v primeru prevelike obrabe (rezultat čiščenja ni zadovoljiv).

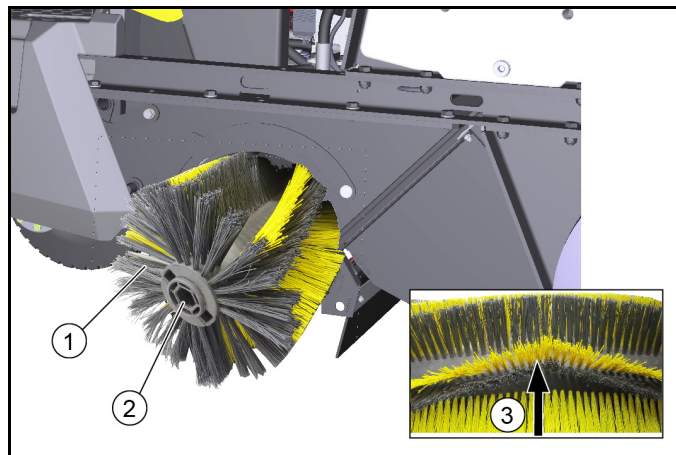


- ① Zvezdasti vijak, levo
- ② Oporna plošča
- ③ Prekrivna plošča
- ④ Zvezdasti vijak, desno

1. Parkirajte napravo.
2. Odprite pokrov motorja.
3. Spustite čistilni valj (pri ugasnjem motorju).
4. Odvijte levi zvezdasti vijak.

5. Izvlecite oporno ploščo.
6. Odvijte desni zvezdasti vijak.
7. Snemite prekrivno ploščo.
8. Izvlecite čistilni valj.

Vgradnja čistilnega valja



- ① Čistilni valj
- ② Nosilec čistilnega valja
- ③ Poravnava ščetin v smeri vožnje naprej

1. Preverite, ali je čistilni valj obrabljen in ali so trakovi zviti.
2. Po potrebi: Vgradite nov čistilni valj.
3. Pri vgradnji pazite na pravilno poravnavo ščetin (nosilci čistil-
nega valja so enaki).
4. Montirajte prekrivno ploščo in oporno ploščo v obratnem vr-
stnem redu kot pri demontaži.

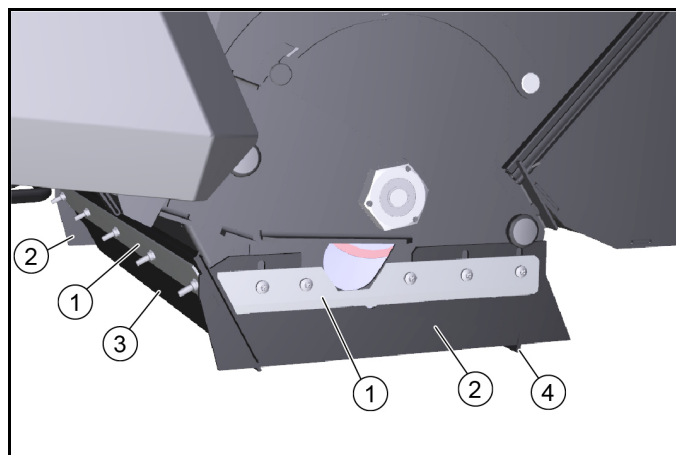
Zamenjava/nastavitev tesnilnih letev

Tesnilne letve	Nastavitvene vrednosti
Stranske tesnilne letve	Razdalja do tal: 0–1 mm
Sprednja tesnilna letev	Naknadni tek: 10–15 mm
Zadnja tesnilna letev	Naknadni tek: 5–10 mm

Napotek

*Naknadni tek sprednje in zadnje tesnilne letve določa nagib tes-
nilne izbokline nazaj med vožnjo naprej.*

*Če je nastavitev pravilna, mora biti med stranskimi tesnilnimi let-
vami in tlemi špranja.*



- ① Pritrditev
- ② Stranska tesnilna letev
- ③ Sprednja tesnilna letev
- ④ Zadnja tesnilna letev

1. Odstranite pritrditev tesnilnih letev.
2. Nastavite tesnilno letev s premikom v podolgovatih izrezih.
a Vrednosti so navedene v tabeli.
3. Če so nastavitve ustrezne, pritrdite tesnilne letve.

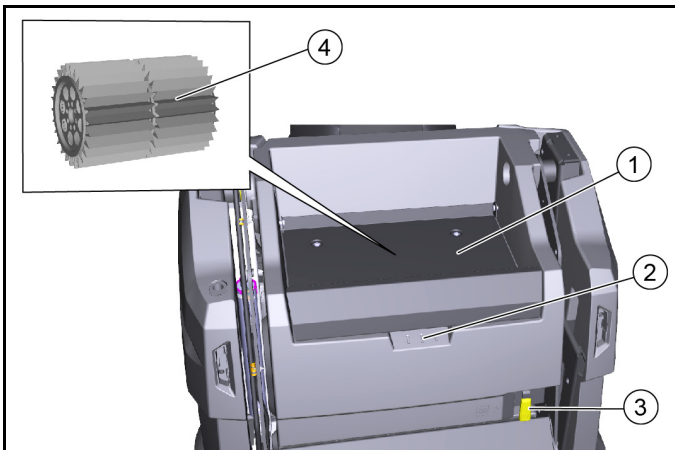
Preverjanje/menjava filtra za prah

⚠ NEVARNOST

Nevarnost za zdravje zaradi prahu

Pri delu s filtrirno napravo nosite masko za zaščito pred prahom in zaščitna očala.

Pri rokovanju s finim prahom upoštevajte varnostne predpise.



- ① Pokrov
- ② Prijemna vdolbina
- ③ Ročica filtra za prah
- ④ Filter za prah (okrogli filter)

1. Parkirajte napravo.
2. Počakajte vsaj 1 minuto, da se prah poleže.
3. Pokrov na prijemni vdolbini zasukajte navzgor.
4. Ročico filtra za prah premaknite v desno.
5. Filter za prah odstranite navzgor.
6. Po potrebi: Filter za prah očistite (izsesajte ali previdno okrajajte) ali vstavite nov filter za prah.

Pomoč pri motnjah

Manjše motnje lahko odpravite sami s pomočjo naslednjega pregleda.

Pri vseh drugih motnjah se obrnite na servisno službo (servis)!

⚠ NEVARNOST

Nevarnost nesreč in telesnih poškodb zaradi nenamernega premikanja vozila

Pred vsemi vzdrževalnimi deli in nego izklopite vozilo in izvalcite ključ za vžig.

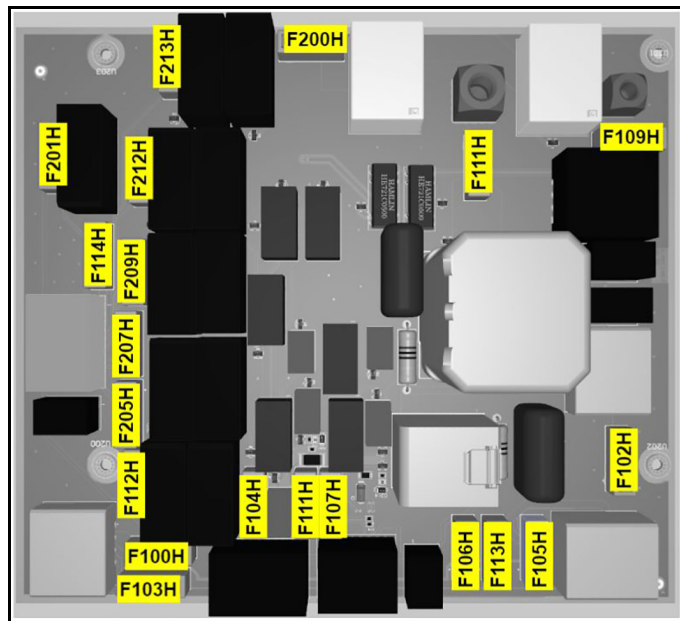
⚠ NEVARNOST

Nevarnost udara elektrike

Pri izvajanju del na električnih sestavnih delih odklopite baterijo. Popravila in dela na električnih sestavnih delih sme izvesti samo pooblaščen servisna služba.

4. Snemite pokrov.
5. S pomočjo tabele prepoznajte okvarjeno varovalko naprave.
6. Zamenjajte pokvarjene varovalke naprave.
7. Ponovno namestite pokrov.
8. Ponovno priključite negativni pol baterije.

Varovalke naprave (pregled)



Varovalke naprave

V primeru izpada funkcije, lahko preverite varovalke aparata, preden se obrnete na servisno službo.

⚠ OPOZORILO

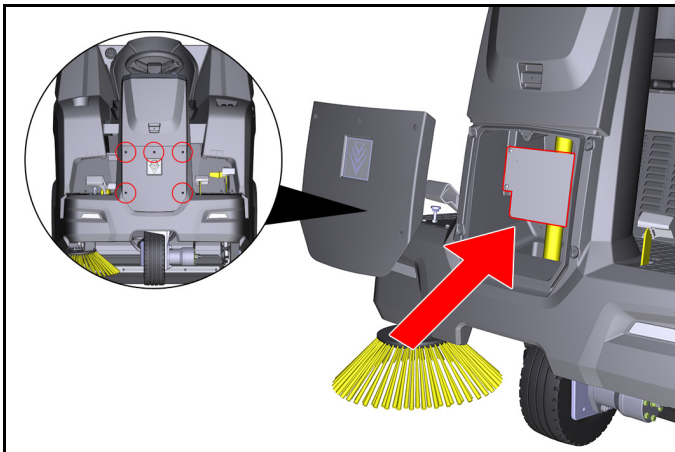
Nevarnost poškodovanja zaradi napačnega ravnanja

Neppravilno vstavljene varovalke lahko poškodujejo krmiljenje ali sestavne dele naprave!

Varovalke naprave zamenjajte samo z varovalkami iste vrste (ploščata varovalka) in vrednosti (A)

Varovalke naprave so nameščene na elektronskem krmiljenju vozila.

Krmiljenje se nahaja pod sprednjim pokrovom volanskega droga:



1. Napravo parkirajte in jo zavarujte pred nenamernim premikanjem.
2. Odklopite negativni pol baterije.
3. Odvijte 5 vijakov sprednjega pokrova.

Varovalka naprave	Vrednost (A)	Poimenovanje
F100H	7,5	Stikalo na ključ
F102H	7,5	Delovna luč
F103H	7,5	Vodna črpalka
F104H	3	LED
F105H	7,5	Delovna luč
F106H	3	Blue Spot
F107H	1	Števec TCU
F109H	5	Filter motorja
F110H	5	Hupa
F111H	10	Motorji za dviganje
F112H	5	Zagon motorja
F113H	1	Vrtljiva utripajoča luč
F114H	1	Izpraznitev sensorja položaja
F200H	30	Glavna varovalka
F201H	3	K1 Glavni ventil
F205H	3	K7
F207H	3	K6 Zapri loputo
F209H	3	K3 Odpri loputo
F212H	3	K5 Spusti
F213H	3	K2 Dvigni



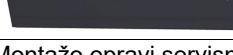
Napaka	Odpravljanje
Motor se ne zažene	<ul style="list-style-type: none"> ● Preverite/napolnite baterijo zaganjalnika. ● Stikalo na ključ v položaju »I - ON«. ● Stikalo za izbiro programa v položaju »voznje« ● Pri nizki zunanji temperaturi: Aktivirajte ročico dušilnega ventila. ● Sedite na voznikov sedež (aktivira se sedežno kontaktno stikalo). ● Popolnoma zaprite pokrov motorja in desno oblogo. ● Preverite nivo motornega olja, po potrebi dolijte motorno olje. ● Natočite gorivo. ● Odprite pipo za gorivo. ● Preverite vžigalno svečko.
Motor deluje neenakomerno	<ul style="list-style-type: none"> ● Preverite nivo goriva v rezervoarju. ● Preverite položaj ročice dušilnega ventila. ● Preverite priključke in kable sistema za gorivo. ● Preverite/očistite/zamenjajte vžigalno svečko. ● Očistite/zamenjajte zračni filter.
Motor deluje, vendar vozila ni mogoče voziti ali pa se lahko vozi le počasi	<ul style="list-style-type: none"> ● Sprostite parkirno zavoro. ● Preverite položaj ročice za prosti tek. ● Preverite nivo napolnjenosti rezervoarja hidravličnega olja/dolijte hidravlično olje. ● Pri temperaturah pod ničlo in hladnem hidravličnem olju: Pustite napravo teči vsaj 3 minute, da se segreje.
Motor se ne izklopi (stikalo za izbiro programa in stikalo na ključ sta v položaju OFF)	<ul style="list-style-type: none"> ● Bencinski motor: <ul style="list-style-type: none"> a Odprite pokrov motorja (pazite na vrtljivi klinasti jermen). b Zaprite pipo za gorivo.
Prah med pometanjem/nezadostna zmogljivost sesanja	<ul style="list-style-type: none"> ● Izpraznite zbiralnik smeti. ● Preglejte/očistite/zamenjajte filter za prah. <ul style="list-style-type: none"> a Preverite, ali je filter za prah pravilno nameščen. b Če je filter za prah rahlo umazan, ga očistite. c Če je filter za prah poškodovan ali močno umazan, ga zamenjajte. ● Preverite obrabo tesnilnih letev v območju pometanja. Po potrebi prilagodite ali zamenjajte. ● Preverite/zamenjajte tesnila na filtrski kaseti. ● Preverite/zamenjajte tesnilne letve na zbiralniku smeti.
Rezultat čiščenja ni zadovoljiv	<ul style="list-style-type: none"> ● Preverite, ali so čistilni valj in stranski metli obrabljeni, in jih po potrebi zamenjajte. ● Preverite, ali so tesnilne letve obrabljene, in jih po potrebi nastavite/zamenjajte. ● Preverite delovanje lopute za grobo umazanijo. ● Zaprite loputo za mokro pometanje. ● Preverite nivo hidravličnega olja. ● Preverite tesnjenje hidravličnega sistema.

Napaka	Odpravljanje
Čistilni valj/stranski metli se ne vrtijo	<ul style="list-style-type: none"> ● Stikalo za izbiro programa preklopite na zeleni program »Pometanje«. ● Preverite nivo hidravličnega olja. ● Preverite tesnjenje hidravličnega sistema. ● Preverite, ali so trakovi v čistilnem valju/stranskih metlah zvit. ● Obrnite se na servisno službo.
Praznjenje zbiralnika smeti ne deluje	<ul style="list-style-type: none"> ● Vijak za strižno zaščito na zbiralniku smeti (ob strani levo in desno) je odrezan, zamenjajte zlomljen vijak. ● Obrnite se na servisno službo.

Pribor/nadomestni deli

V nadaljevanju je podan pregled (izvleček) obrabnih delov ali dodatno dobavljivega pribora.

Pribor	Opis	Št. za naročilo
Stranska metla, standardna	Za notranje in zunanje površine;	6.905-986.0
Stranska metla, mehka	Za fini prah, na notranjih in zunanjih površinah; odporen proti vlagi	6.906-133.0
Stranska metla, trda	Za odstranjevanje trdovratne umazanije, na zunanjih površinah; odporen proti vlagi	6.906-065.0
Metla za odstranjevanje rastlin	Stranska metla za odstranjevanje rastlin	6.906-065.0
Čistilni valj, standarden	Za notranje in zunanje površine; odporen proti obrabi in vlagi	6.905-095.0
Čistilni valj, mehek	Za fini prah, na notranjih in zunanjih površinah; odporen proti vlagi	6.905-190.0
Čistilni valj, trd	Za odstranjevanje trdovratne umazanije, na zunanjih površinah; odporen proti vlagi	6.905-191.0
Filter za prah (okrogli filter)		6.414-532.0

Pribor	Opis	Št. za naročilo
Tesnilna letev, stranska; levo in desno		5.365-078.0
Tesnilna letev, zadaj		5.365-053.0
Tesnilna letev, spredaj		5.294-000.0
Priključni komplet za stransko metlo, levo	Montažo opravi servisna služba	2.852-912.7
Sprednje kolo	Kot nadomestek	6.435-120.0
Zadnje kolo	Kot nadomestek	6.435-291.0

Pribor Home Base	Opis	Št. za naročilo
Adapter	Za pritrditev na tirnico Home Base (naprava)	5.035-488.0
Dvojna kljuka	Za uporabo samo skupaj z adapterjem	6.980-077.0
Posoda za čistilo	Za uporabo samo skupaj z adapterjem	4.070-006.0
Komplet klešč za grobo umazanijo	Klešče za grobo umazanijo, vključno s pritrditvijo na napravo	4.035-524.0

Tehnični podatki

KM 100/120 R G		
Podatki o zmogljivosti naprave		
Vozna hitrost (najv.)	km/h	7
Delovna hitrost (najv.)	km/h	7
Zmožnost vzpenjanja (najv.)	%	18
Delovna širina brez stranskih metel	mm	730
Delovna širina z 1 stransko metlo	mm	1000
Teoretična zmogljivost površinskega prekrivanja		
Zmogljivost površinskega prekrivanja	m ² /h	7000
Akumulator		
Tip baterije		brez vzdrževanja
Napetost baterije	V	12
Okoljski pogoji		
Okoljska temperatura	°C	-5 ...+40
Vlažnost zraka, brez kondenzacije	%	0 – 90
Mere in mase		
Dolžina	mm	1660
Širina	mm	1110
Višina	mm	1355

KM 100/120 R G		
Masa praznega vozila (transportna masa)	kg	570
Dovoljena skupna masa	kg	944
Širina čistilnega valja	mm	730
Premer čistilnega valja	mm	285
Premer stranske metle	mm	410
Zbiralnik smeti		
Prostornina zbiralnika smeti	l (kg)	120
Višina razkladanja (maks.)	mm	1520
Filtrirni in sesalni sistem		
Površina filtra	m ²	6
Motor z notranjim zgorevanjem		
Tip motorja		Honda GX 270
Izvedba		1-valjni 4-taktni
Delovna prostornina	cm ³	270
Emisije CO ₂ po merilnem postopku Uredbe EU 2016/1628 (stopnja V)	g/kWh	762
Vrsta hlajenja		Zračno hlajenje
Moč motorja	kW/PS	6,0 / 8,2
Tip vžigalne svečke		BPR6ES (NGK)
Prostornina rezervoarja za gorivo	l	5,3
Število vrtljajev motorja	1/min	3600
Trajanje uporabe pri polnem rezervoarju	h	ca. 3,5
Pogonska sredstva		
Vrsta goriva		neosvinčen bencin (min. 91 Oktan)
Tip motornega olja		API SJ
Količina motornega olja	l	1,1
Vrsta olja		SAE 10W30
Vrsta hidravličnega olja		Shell Tellos S 3 V 68
Pnevmatike		
Velikost pnevmatike, spredaj		ø 300 mm
Velikost pnevmatike, zadaj		4.00-8 6PR
Polnilni tlak v pnevmatikah	MPa (bar)	0,6 (6)
Ugotovljene vrednosti v skladu s standardom EN 60335-2-72		
Vrednost tresljajev za dlani/roke	m/s ²	1,9
Vrednost tresljajev za sedež	m/s ²	0,4
Raven tlaka hrupa L _{pA}	dB(A)	79
Negotovost	dB(A)	2,5
Raven moči hrupa L _{WA} + negotovost K _{WA}	dB(A)	95

Pridržujemo si pravico do sprememb tehničnih podatkov.

Izjava EU o skladnosti

S tem izjavljamo, da v nadaljevanju navedeni stroj zaradi svoje zasnove in konstrukcije ter v izvedbi, kakršno dajemo na tržišče, ustreza osnovnim zahtevam glede varnosti in varovanja zdravja v skladu z EU-direktivami. V primeru sprememb na stroju brez našega soglasja ta izjava izgubi veljavnost.

Izdelek: Stroj za pometanje s sedežem

Tip: 1.280-xxx.0

Zadevne EU-direktive

2006/42/ES (+2009/127/ES)

2014/30/EU

2000/14/ES

2014/53/EU

Uporabljeni harmonizirani standardi

EN 60335-1

EN 60335-2-72

EN 62233: 2008

EN 55012: 2007 + A1: 2009

EN 61000-6-2: 2005

TCU

EN 301 511 V12.5.1

EN 300 440 V2.1.1

EN 300 328 V2.2.2

EN 300 330 V2.1.1

Uporabljeni postopek ugotavljanja skladnosti

2000/14/ES: Priloga V

Raven zvočne moči dB(A)

Izmerjeno: 92,5

Zajamčeno: 95

Podpisniki ravnajo po navodilih in s pooblastilom uprave.



H. Jenner

Chairman of the Board of Management



S. Reiser

Director Regulatory Affairs & Certification

Pooblaščenca oseba za dokumentacijo:

S. Reiser

Alfred Kärcher SE & Co. KG

Alfred-Kärcher-Str. 28 - 40

71364 Winnenden (Nemčija)

Tel.: +49 7195 14-0



Faks: +49 7195 14-2212

Winnenden, 1. 2. 2021

Spis treści

Wskazówki ogólne	274
Zastosowanie zgodne z przeznaczeniem	275
Funkcja	275
Zasady bezpieczeństwa	275
Opis urządzenia	276
Uruchomienie wstępne	278
Uruchamianie	279
Działanie	280
Transport	281
Przechowywanie	282
Czyszczenie i konserwacja	282
Usuwanie usterek	287
Akcesoria / części zamienne	288
Dane techniczne	289
Deklaracja zgodności UE	290


Wskazówki ogólne


  Przed pierwszym uruchomieniem urządzenia należy przeczytać oryginalną instrukcję obsługi i postępować zgodnie z jej zaleceniami. Oryginalną instrukcją obsługi przechować do późniejszego wykorzystania lub dla kolejnego właściciela.

Kontrola dostawy

Dystrybutorowi lub sprzedawcy należy natychmiast zgłosić wady i uszkodzenia w transporcie zauważone podczas odbioru pojazdu.

Ochrona środowiska

 Materiały, z których wykonano opakowania, nadają się do recyklingu. Opakowania poddać utylizacji przyjaznej dla środowiska naturalnego.

 Elektryczne i elektroniczne urządzenia zawierają cenne surowce wtórne, a często również takie części składowe jak baterie, akumulatory lub olej, które w razie niewłaściwej obsługi lub nieprawidłowej utylizacji mogą stanowić potencjalne zagrożenie dla zdrowia ludzkiego i środowiska naturalnego. Jednak te części składowe są niezbędne do prawidłowej pracy urządzenia. Urządzeń oznaczonych tym symbolem nie można wyrzucać do odpadów z gospodarstw domowych.

Wskazówki dotyczące składników (REACH)

Aktualne informacje dotyczące składników można znaleźć na stronie: www.kaercher.com/REACH

Utylizacja wysłużonego pojazdu

Wysłużone pojazdy zawierają cenne materiały podlegające recyklingowi. W przypadku utylizacji pojazdu zalecamy skontaktować się z wyspecjalizowanym zakładem.

Gwarancja

W każdym kraju obowiązują warunki gwarancji określone przez dystrybutora. Ewentualne usterek urządzenia usuwane są w okresie gwarancji bezpłatnie, o ile spowodowane są błędem materiałowym lub produkcyjnym. W sprawach napraw gwarancyjnych prosimy kierować się z dowodem zakupu do dystrybutora lub do autoryzowanego punktu serwisowego. (Adres znajduje się na odwrocie)

Akcesoria i części zamienne

Należy stosować tylko oryginalne akcesoria i części zamienne, ponieważ gwarantują one bezpieczną i bezawaryjną pracę urządzenia.

Informacje dotyczące akcesoriów i części zamiennych można znaleźć na stronie www.kaercher.com.

Stopnie zagrożenia

NIEBEZPIECZEŃSTWO

- Wskazówka dot. bezpośredniego zagrożenia, prowadzącego do ciężkich obrażeń ciała lub do śmierci.

OSTRZEŻENIE

- Wskazówka dot. możliwie niebezpiecznej sytuacji, mogącej prowadzić do ciężkich obrażeń ciała lub śmierci.

OSTROŻNIE




- Wskazówka dot. możliwie niebezpiecznej sytuacji, która może prowadzić do lekkich zranień.

UWAGA

- Wskazówka dot. możliwie niebezpiecznej sytuacji, która może prowadzić do szkód materialnych.

Symbole na pojeździe

	△ NIEBEZPIECZEŃSTWO Niebezpieczeństwo oparzenia się o gorące powierzchnie Przed rozpoczęciem prac przy pojeździe poczekać aż jego temperatura spadnie.
	△ NIEBEZPIECZEŃSTWO Niebezpieczeństwo pożaru Nie zamiatać palących lub żarzących się przedmiotów, takich jak papierosy, zapalniczki itp.
	△ NIEBEZPIECZEŃSTWO Ryzyko wypadku w wyniku przewrócenia się Opróżnianie wysokościowe może mieć miejsce tylko na równym podłożu.
	△ OSTRZEŻENIE Niebezpieczeństwo zranienia Niebezpieczeństwo zgniecenia i przecięcia powodowane przez pasy, miotły boczne, zbiorniki na zamieszony materiał, pokrywę.
	△ OSTRZEŻENIE Niebezpieczeństwo odniesienia obrażeń Rany cięte i tłuczone spowodowane przez ruchome części pojazdu wewnątrz. Nie sięgać do otworów w urządzeniu.
	△ NIEBEZPIECZEŃSTWO Niebezpieczeństwo wypadku na skutek niewłaściwej obsługi Przed rozpoczęciem użytkowania urządzenia należy przeczytać instrukcję obsługi oraz wskazówki dotyczące bezpieczeństwa.
	Hamulec postojowy
	Ciśnienie powietrza w oponach
	Punkt mocowania podnośnika samochodowego
	Stały punkt mocowania
	Maks. obciążenie schowka 20 kg
	Maks. obciążenie 150 kg
	Położenie ON: Urządzenie przemieszcza się z napędem własnym Położenie OFF: Urządzenie można przesuwac

	Otwór wlewowy w zbiorniku oleju hydraulicznego
	Pedał klapy na duże śmieci
	Kłapa do zmiatania na mokro

Zastosowanie zgodne z przeznaczeniem

Korzystać z zmiatarki do czyszczenia podłóg w obiektach komercyjnych.

Korzystać z zmiatarki w następujących przewidzianych obszarach zastosowania:

- 1 parkingi
- 2 chodniki
- 3 zakłady produkcyjne
- 4 działalność logistyczna
- 5 hotele
- 6 handel detaliczny
- 7 powierzchnie magazynowe

Urządzenie należy użytkować wyłącznie w sposób zgodny z informacjami zawartymi w niniejszej instrukcji obsługi. Każde inne zastosowanie jest niezgodne z przeznaczeniem. Producent nie odpowiada za wynikające z tego szkody; ryzyko ponosi jedynie użytkownik.

Zmiatarki można stosować do pracy na drogach publicznych wyłącznie z zestawem montażowym StVZO.

Nie wolno dokonywać żadnych modyfikacji pojazdu.

Urządzenie przeznaczone jest wyłącznie do poruszania się i czyszczenia powierzchni określonych przez producenta lub jego przedstawicieli.

Praca w zamkniętych pomieszczeniach jest zabroniona.

Możliwe do przewidzenia nieprawidłowe użycie

Nigdy nie czyścić lub odkurzać powierzchni zanieczyszczonych cieczami, gazami, stężonymi kwasami i rozpuszczalnikami (np. benzyną, rozpuszczalnikiem do farb, olejem opałowym), tworzących z zasasywanym powietrzem wybuchowe pary i mieszaniny.

Nigdy nie czyścić lub odkurzać powierzchni zanieczyszczonych kwasami i rozpuszczalnikami, gdyż mogą w agresywny sposób oddziaływać na materiały zastosowane w urządzeniu, powodując ich uszkodzenie.

Nigdy nie czyścić lub odkurzać powierzchni zanieczyszczonych reaktywnymi pyłami metalowymi (np. aluminowymi, magnezowymi, cynkowymi), które w połączeniu z silnie zasadowymi lub kwasowymi środkami czyszczącymi powodują powstanie wybuchowych gazów.

Nie czyścić lub odkurzać powierzchni zanieczyszczonych palącymi lub żarzącymi się przedmiotami powodującymi niebezpieczeństwo wybuchu pożaru.

Nie używać do usuwania substancji szkodliwych dla zdrowia.

Przebywanie w strefach niebezpiecznych jest zabronione. Praca w strefach zagrożonych wybuchem jest zabroniona.

Niedozwolone jest przewożenie innych osób.

Za pomocą tego urządzenia nie wolno przesuwac / ciągnąć ani transportować przedmiotów.

Odpowiednie nawierzchnie do zmiatania

- Asfalt
- Podłoga przemysłowa
- Jastrych
- Beton
- Kamień brukowy

Funkcja

Zmiatarka działa na zasadzie przeczucania.

1. Wirująca miotła boczna czyści narożniki i krawędzie sprzątanej powierzchni, transportując zmiatany materiał w kierunku walca zmiatającego.
2. Wirujący walec zmiatający transportuje zmiatany materiał bezpośrednio do zbiornika na zamieciony materiał.
3. Zawirowany pył w zbiorniku na zamieciony materiał jest filtrowany przez filtr pyłowy, a dmuchawa ssąca zasysa przefiltrowane, czyste powietrze.
4. Czyszczenie filtra przeciwpyłowego odbywa się automatycznie.

Zasady bezpieczeństwa

Zabezpieczenia

Zabezpieczenia służą ochronie użytkownika i nie mogą być odłączone albo pominięte w swoim działaniu.

Należy przestrzegać zasad bezpieczeństwa zawartych w poszczególnych rozdziałach!

Pokrywa silnika / obudowa po prawej stronie

Pokrywa silnika i obudowa po prawej stronie są wyposażone w urządzenie zabezpieczające. Otwarcie pokrywy lub obudowy powoduje wyłączenie pracującego silnika spalinowego.

Silnik można uruchomić tylko wtedy, gdy pokrywa i obudowa są zamknięte.

Opróżnianie pojemnika na śmieci

Walec zmiatający jest automatycznie blokowany podczas opróżniania pojemnika na śmieci.

Wyłącznik stykowy fotela

Wyłącznik stykowy fotela gwarantuje, że maszyna może zostać uruchomiona tylko wtedy, gdy kierowca siedzi na fotelu kierowcy.

Zasady bezpieczeństwa dotyczące obsługi

Δ OSTRZEŻENIE • *Urządzenie należy użytkować wyłącznie zgodnie z przeznaczeniem. Podczas eksploatacji urządzenia uwzględnić miejscowe warunki i zwrócić uwagę na inne osoby, zwłaszcza dzieci.* • *Sprawdzić, czy urządzenie z przyrządami roboczymi jest w prawidłowym stanie i czy spełnia warunki bezpiecznej eksploatacji. Jeśli stan urządzenia nie jest prawidłowy, nie wolno go użytkować.* • *W obszarach niebezpiecznych (np. na stacjach benzynowych) należy przestrzegać właściwych przepisów bezpieczeństwa. Urządzenia nie użytkować nigdy w pomieszczeniach zagrożonych wybuchem.* • *Niniejsze urządzenie nie jest przewidziane do użytkowania przez osoby o ograniczonych możliwościach fizycznych, sensorycznych lub mentalnych albo takie, którym brakuje doświadczenia lub wiedzy na temat jego używania.* • *Urządzenie może być obsługiwane tylko przez osoby, które zostały przeszkolone w zakresie obsługi lub przedstawiły dowód potwierdzający umiejętności obsługi i zostały wyraźnie do tego wyznaczone.* **UWAGA** • *Operator powinien przed rozpoczęciem pracy sprawdzić, czy wszystkie elementy zabezpieczające są prawidłowo zamocowane i czy są sprawne.* • *Operator urządzenia ponosi odpowiedzialność za wypadki z udziałem innych osób i szkody na ich mieniu.* **OSTRZEŻENIE** • *Zwracać uwagę na to, aby operator nosił przylegającą do ciała odzież i stabilne obuwie. Unikać noszenia luźnej odzieży.* • *Należy pilnować dzieci, aby upewnić się, iż nie bawią się one urządzeniem.* • *Dzieci i młodzież nie mogą obsługiwać urządzenia.* **UWAGA** • *Skontrolować bezpośrednio otoczenie przed rozpoczęciem jazdy (np. obecność dzieci). Zapewnić odpowiednią widoczność!* **NIEBEZPIECZEŃSTWO** • *Nigdy nie pozostawiać urządzenia bez nadzoru, jeśli nie jest zabezpieczone przed niezamierzonym ruchem. Przed pozostawieniem urządzenia należy zawsze zaciągnąć hamulec postojowy.* **UWAGA** • *Wyciągnąć kluczyk zapłonowy lub KIK (Kärcher Intelligent Key), aby wyeliminować ryzyko użycia urządzenia przez nieupoważnione osoby.* **OSTROŻNIE** • *Nie użytkować urządzenia w obszarach, w których istnieje niebezpieczeństwo uderzenia przez upadające*

przedmioty. **OSTRZEŻENIE** • W urządzeniach wyposażonych w oświetlenie Blue Spot nie patrzeć bezpośrednio w źródło światła.

Zasady bezpieczeństwa dotyczące trybu jazdy

Wskazówka • Lista dotycząca niebezpieczeństwa przewrócenia się nie jest kompletna. **NIEBEZPIECZEŃSTWO** • Niebezpieczeństwo przewrócenia w przypadku zbyt dużych wzniesień i spadków! Podczas jazdy na wzniesieniach i spadkach stosować maksymalne dopuszczalne wartości podane w danych technicznych. • Niebezpieczeństwo przewrócenia w przypadku zbyt dużego nachylenia bocznego! Podczas jazdy w poprzek do kierunku jazdy stosować maksymalne dopuszczalne wartości podane w danych technicznych. • Niebezpieczeństwo przewrócenia się przy niestabilnym podłożu! Urządzenie użytkować wyłącznie na utwardzonym podłożu.

⚠ **OSTRZEŻENIE** • Zagrożenie wypadkiem w razie niedostosowania prędkości. Powoli przejeżdżać przez zakręty.

Wskazówki bezpieczeństwa dotyczące silników spalinowych

⚠ **NIEBEZPIECZEŃSTWO** • Przestrzegać specjalnych wskazówek bezpieczeństwa zawartych w instrukcji obsługi od producenta silnika. • Praca w zamkniętych pomieszczeniach jest zabroniona. • Niebezpieczeństwo zatrucia: Nie wdychać spalin. • Nigdy nie zamykać otworów wydechowych. • Nie nachylać się nad otworem wydechowym ani go nie dotykać. • Przestrzegać czasu opóźnienia silnika po wyłączeniu (3-4 s). W tym czasie nie zbliżać się do obszaru napędu.

Czyszczenie i konserwacja

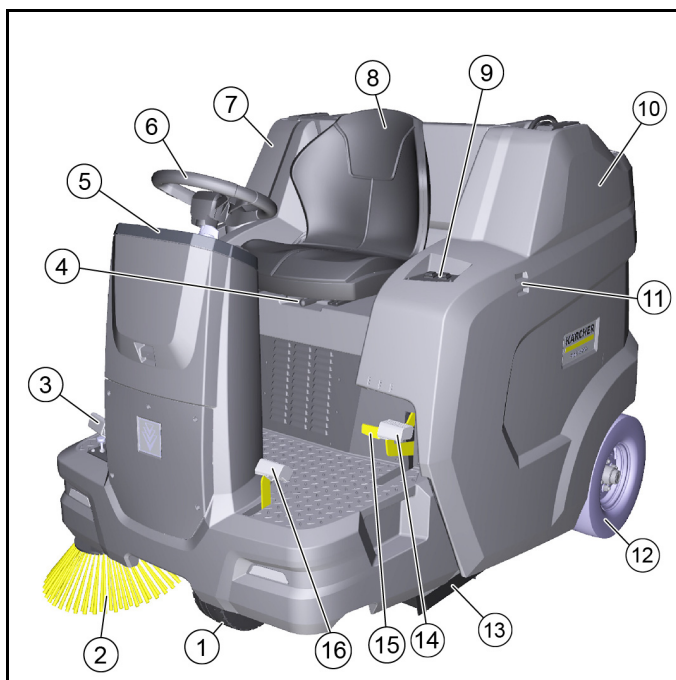
⚠ **OSTRZEŻENIE** • Przed przystąpieniem do prac przy instalacji elektrycznej odłączyć akumulator. • Przed przystąpieniem do czyszczenia, konserwacji, wymiany części i zmiany sposobu działania należy wyłączyć urządzenie i wyciągnąć kluczyk zapłonowy.

⚠ **OSTROŻNIE** • Naprawy mogą być wykonywane wyłącznie przez autoryzowane punkty serwisowe lub osoby wykwalifikowane w tym zakresie, którym znane są wszystkie istotne zasady bezpieczeństwa.

UWAGA • Przestrzegać kontroli bezpieczeństwa urządzeń przenośnych wykorzystywanych do celów handlowych zgodnie z lokalnie obowiązującymi przepisami (np. w Niemczech: VDE 0701). • Zwarcia i inne szkody. Nie czyścić urządzenia za pomocą węża ani strumienia pod ciśnieniem. • Podczas prac przy urządzeniu należy zawsze nosić odpowiednie rękawice.

Opis urządzenia

Rysunek urządzenia



- ① Koło przednie (napęd hydrostatyczny)
- ② Miotła boczna prawa
- ③ Pedał przyspieszenia do przodu / do tyłu
- ④ Regulacja siedzenia
- ⑤ Elementy obsługi *
- ⑥ Kierownica
- ⑦ Obudowa z prawej strony (ruchoma)
- ⑧ Siedzenie operatora (z przełącznikiem stykowym)
- ⑨ Przycisk do podnoszenia / opróżniania pojemnika na śmieci
- ⑩ Pokrywa silnika, ruchoma
- ⑪ Szyna mocująca do zestawu „Hombase System”
- ⑫ Tylne koło
- ⑬ Walec zmiatający z listwami uszczelniającymi
- ⑭ Hamulec postojowy
- ⑮ Zwolnienie hamulca
- ⑯ Pedał do podnoszenia / opuszczania kłapy do dużych śmieci.

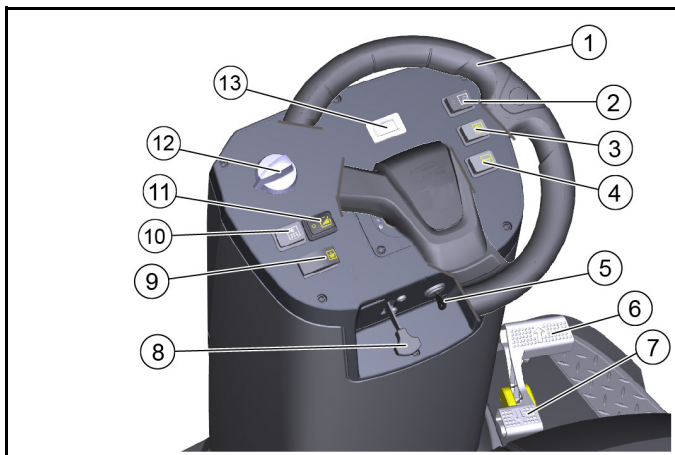
* zostanie szczegółowo opisane w kolejnym rozdziale

Opcjonalnie

Na rysunku brak jest następującego wyposażenia, które jest już zainstalowane fabrycznie lub może zostać zainstalowane przez serwis w późniejszym terminie.

- 1 Komfortowy fotel
- 2 Lampa sygnalizacyjno-ostrzegawcza
- 3 Oświetlenie robocze
- 4 Zestaw StVZO
- 5 Blue Spot
- 6 Daszek ochronny dla kierowcy
- 7 Szczotka boczna lewa
- 8 System zraszania wodą
- 9 Moduł Fleetmanagement

Elementy obsługi



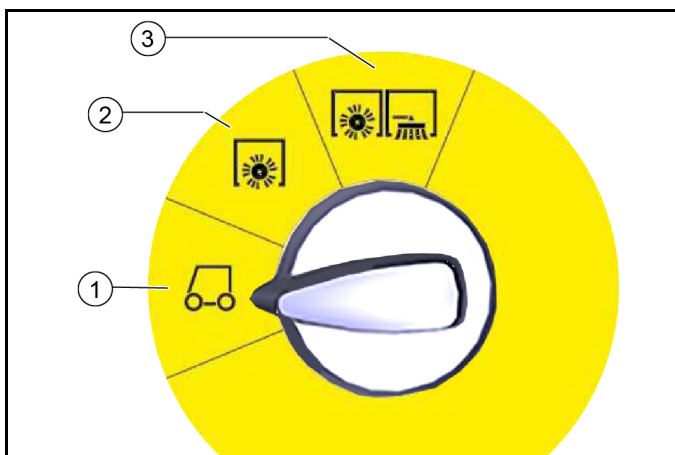
- ① Kierownica
- ② Przełącznik oświetlenia roboczego (opcja)
- ③ Przełącznik lampy sygnalizacyjno-ostrzegawczej (opcja)
- ④ Sygnał dźwiękowy
- ⑤ Stacyjka
- ⑥ Pedał przyspieszenia „do przodu”
- ⑦ Pedał przyspieszenia „do tyłu”
- ⑧ Dźwignia ssania
- ⑨ Przycisk opróżniania wysokościowego
- ⑩ Przycisk czyszczenia filtra przeciwpyłowego
- ⑪ Przełącznik systemu zraszania wodą (opcja)
- ⑫ Przełącznik wyboru programu*
- ⑬ Licznik godzin pracy

* zostanie szczegółowo opisane w kolejnym rozdziale

Przełącznik wyboru programu

Wskazówka

Funkcje są aktywowane tylko wtedy, gdy stacyjka jest włączona.



- ① **Jazda**
 - W tej pozycji można uruchomić silnik
 - Zamiatarka może podjechać na miejsce użytkownika
 - Walec zamiatający i szczotka boczna są podniesione i wyłączone
- ② **Zamiatanie walcem zamiatającym**
 - Walec zamiatający jest opuszczony i włączony
- ③ **Zamiatanie walcem zamiatającym, szczotką boczną prawą i lewą**
 - Walec zamiatający, szczotka boczna po prawej i lewej stronie (opcja) są opuszczane i włączone

Oslony

⚠ OSTRZEŻENIE

Nieprawidłowe działanie z powodu otwartych osłon

Oslony otwierać tylko wtedy, gdy przełącznik programów jest w położeniu <OFF>, a kluczyk został wyjęty.

Otwieranie podczas pracy jest zabronione.

Otwieranie / zamykanie pokrywy silnika

Do wykonania niektórych czynności pokrywa silnika musi być otwarta:

- 1 Tankowanie paliwa
- 2 Kontrola poziomu/uzupełnianie oleju hydraulicznego
- 3 Wymiana filtr oleju hydraulicznego (tylko przez autoryzowany serwis)
- 4 Kontrola / wymiana walca zamiatającego
- 5 Odłączanie akumulatora



- Aby otworzyć pokrywę silnika, chwycić za uchwyt z przodu, pociągnąć do góry, aby odblokować, a następnie odchylić na bok.

Otwieranie / zamykanie obudowy po prawej stronie

Do wykonania niektórych czynności musi być otwarta obudowa po prawej stronie:

- 1 Otwieranie / zamykanie wolnego koła
- 2 Otwieranie zaworu paliwa
- 3 Kontrola poziomu/uzupełnianie oleju silnikowego
- 4 Wymiana oleju silnikowego
- 5 Kontrola/wymiana świecy zapłonowej
- 6 Czyszczenie/wymiana filtra powietrza



- Aby otworzyć obudowę, chwycić za uchwyt, pociągnąć do góry, aby odblokować, a następnie odchylić na bok..

Powierzchnia do odkładania

Maksymalne dopuszczalne obciążenie powierzchni do odkładania to 20 kg.

- 1 Upewnić się, że ładunek jest dobrze zamocowany.

Akumulatory / ładowarki

UWAGA

Stosować tylko akumulatory i ładowarki zalecane przez producenta

Akumulatory wymieniać tylko na akumulatory tego samego typu. Wyjąć akumulator przed użyciem pojazdu, a następnie zutylizować go z uwzględnieniem krajowych lub lokalnych przepisów.

Symbole ostrzeżeń

Podczas obchodzenia się z akumulatorem uwzględnić poniższe ostrzeżenia:

	Przestrzegać wskazówek zawartych w instrukcji obsługi akumulatora i na akumulatorze, a także w niniejszej instrukcji obsługi.
	Nosić okulary ochronne.
	Dopilnować, aby dzieci nie miały kontaktu z elektrolitem i akumulatorem.
	Niebezpieczeństwo wybuchu
	Zabronione jest stosowanie ognia, iskier, otwartego światła i palenie.
	Niebezpieczeństwo oparzenia środkiem żrącym
	Pierwsza pomoc.
	Ostrzeżenie
	Utylizacja
	Akumulatora nie wyrzucać do śmieci.

Wskazówki bezpieczeństwa dotyczące akumulatorów ołowiowych

⚠ **NIEBEZPIECZEŃSTWO**

Zagrożenie pożarem i wybuchem!

Nie kłaść narzędzi ani podobnych przedmiotów na akumulatorze. Zwarcie i zagrożenie wybuchem.

Palenie tytoniu i używanie otwartego ognia jest bezwzględnie zabronione.

Pomieszczenia, w których ładowane są akumulatory, muszą być dobrze wentylowane, ponieważ podczas ładowania wytwarzany jest silnie wybuchowy gaz.

⚠ **NIEBEZPIECZEŃSTWO**

Niebezpieczeństwo oparzenia środkiem żrącym

Zachować ostrożność w przypadku nieszczelności akumulatora na skutek wycieku kwasu siarkowego.

⚠ **NIEBEZPIECZEŃSTWO**

Niebezpieczeństwo odniesienia obrażeń!

Uważać, aby ołów nie miał kontaktu z ranami.

Po zakończeniu pracy przy akumulatorach zawsze umyć ręce.

⚠ **OSTRZEŻENIE**

Zagrożenie środowiska przez nieprawidłową utylizację akumulatora

Uszkodzone lub zużyte akumulatory poddać bezpiecznej utylizacji (skontaktować się ewentualnie z wyspecjalizowaną firmą lub serwisem Kärcher).

Środki zaradcze w przypadku przypadkowego uwolnienia kwasu akumulatorowego

W przypadku użytku zgodnego z przeznaczeniem i z uwzględnieniem instrukcji obsługi akumulatory ołowiowe nie stanowią źródła zagrożenia.

Jednak należy pamiętać, że akumulatory ołowiowe zawierają kwas siarkowy powodujący poważne podrażnienia.

1. Rozlany lub wyciekający z nieszczelnego akumulatora kwas zneutralizować za pomocą środka wiążącego, np. piasku. Nie dopuścić do przedostania się do kanalizacji, gleby lub wód.
2. Kwas zneutralizować za pomocą wapna/sody i zutylizować z uwzględnieniem lokalnych przepisów.
3. W celu utylizacji uszkodzonego akumulatora skontaktować się z wyspecjalizowanym zakładem.
4. Rozpryski kwasu w oku lub na skórze wy-/przepłukać dużą ilością czystej wody.
5. Następnie bezzwłocznie skontaktować się z lekarzem.
6. Zanieczyszczoną odzież wyprać w wodzie.
7. Wymienić odzież.

Uruchomienie wstępne

Wskazówki dotyczące rozładunku urządzenia

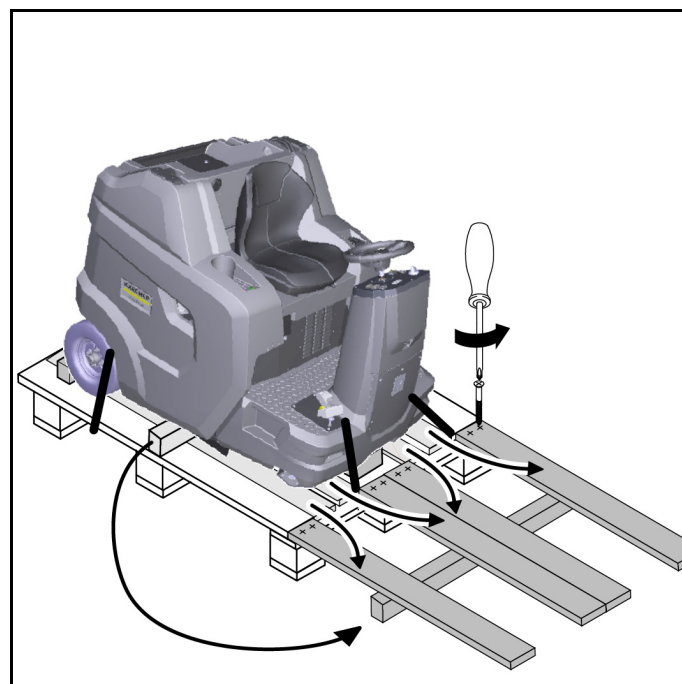
⚠ **NIEBEZPIECZEŃSTWO**

Niebezpieczeństwo wypadku podczas rozładunku urządzenia

Podczas rozładunku urządzenia stosować odpowiednią rampę. Do rozładunku / załadunku urządzenia nie używać wózka widłowego.

Podczas rozładunku / załadunku urządzenia uwzględnić masę urządzenia.

Patrz także rozdział „Dane techniczne”.



Rysunek: Rampa zjazdowa

1. Podłączyć akumulator i naładować w razie potrzeby.
2. Z dołączonych desek zbudować rampę zgodnie ze szkicem.
3. Przeciąć taśmę pakowe z tworzywa sztucznego i zdjąć folię ochronną.
4. Zdjąć opaski zaciskowe w punktach mocowania.
5. Odkręcić cztery oznakowane deski i kantówkę z palety.
6. Oprzeć deski na krawędzi palety i ustawić je tak, aby znalazły się przed kołami urządzenia. Przykręcić deski.
7. Umieścić kantówkę pod deskami jako podporę.
8. Usunąć drewniane klocki blokujące koła.
9. Zwolnić hamulec postojowy.
10. Ostrożnie zsunąć urządzenie z palety po przygotowanej rampie (patrz rozdział „Przemieszczanie urządzenia bez własnego

napędu”) lub zjechać nim z palety (patrz rozdział „Przemieszczenie urządzenia z własnym napędem”).

Otwieranie / zamykanie dźwigni biegu wolnego

⚠ NIEBEZPIECZEŃSTWO

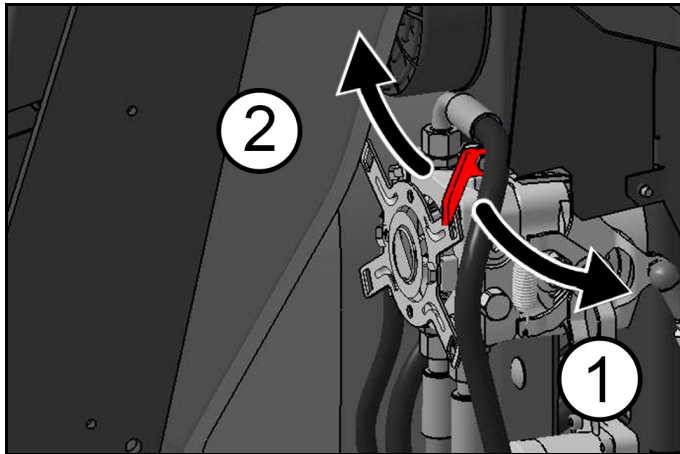
Zagrożenie wypadkiem w razie niedziałania hamulca

Zabezpieczyć urządzenie przed stoczeniem przed uruchomieniem dźwigni biegu wolnego.

⚠ OSTROŻNIE

Ryzyko uszkodzenia jezdnego napędu hydrostatycznego

Powoli przesuwając urządzenie i tylko na niewielką odległość. Pod żadnym pozorem nie holować urządzenia.



- ① Dźwignia biegu wolnego, czerwona
- ② Pozycja Zamknięty wolny bieg
– Urządzenie jest gotowe do jazdy
- ③ Pozycja Otwarty wolny bieg
– Urządzenie można przesuwac.

Przesuwanie urządzenia bez napędu własnego (urządzenie można przesuwac)

- 1 Otworzyć dźwignię wolnego koła, aby przesunąć urządzenie.
 - a Odchylić prawą obudowę na zewnątrz.
 - b Pociągnąć dźwignię wolnego biegu do siebie (otwieranie).
 - c Zwolnić hamulec postojowy.
 - d Przesunąć urządzenie.

Przesuwanie urządzenia z własnym napędem (urządzenie jest gotowe do jazdy)

- 1 Po przesunięciu urządzenia zamknąć dźwignię wolnego biegu.
 - a Uruchomić hamulec postojowy.
 - b Odsunąć dźwignię wolnego biegu od siebie (zamykanie).
 - c Zamknąć prawą obudowę.

Montaż miotł bocznych

Wskazówka

Szczotka lub szczotki boczne są w momencie dostawy zamocowane opaską kablową na fotelu kierowcy.

1. Przed uruchomieniem zamocować szczotkę boczną na urządzeniu. Patrz rozdział „Wymiana szczotki bocznej.”

Uruchamianie

Kontrola bezpieczeństwa przed uruchomieniem

UWAGA

Niebezpieczeństwo oparzenia się o gorące powierzchnie

Zachować odpowiedni odstęp od gorącego silnika, rury wydechowej, krzywki i hydraulicznego silnika napędowego. Przed rozpoczęciem kontroli bezpieczeństwa poczekać, aż urządzenie ostygnie.

Wskazówka

Brakujące informacje można znaleźć w rozdziale „Pielęgnacja i konserwacja | Prace konserwacyjne”.

1. Sprawdzić działanie zabezpieczające pokrywę silnika obudowy po prawej stronie.

- a Nie wolno uruchamiać silnika spalinowego po otwarciu pokrywy.
 - b Nie wolno uruchamiać silnika spalinowego po otwarciu obudowy.
2. Sprawdzić działanie przełącznika stykowego siedzenia operatora.
 - a Przy pracującym silniku spalinowym urządzenie musi się wyłączyć, gdy kierowca podniesie się z fotela kierowcy.
 3. Kontrola ciśnienia w oponach
 4. Sprawdzić poziom oleju silnikowego.
 5. Sprawdzić poziom w zbiorniku oleju hydraulicznego.
 6. Sprawdzić, czy na walec zamiatający i szczotki boczne nie nawinęły się taśmy i czy nie ma tam ciał obcych.
 7. Sprawdzić, czy pedał przyspieszenia nie blokuje się i czy działa niezawodnie (tylko podczas postoju urządzenia).
 8. Opróżnić pojemnik na śmieci.
 9. Sprawdzić poziom paliwa w zbiorniku.

Tankowanie

⚠ NIEBEZPIECZEŃSTWO

Niebezpieczeństwo wybuchu z powodu wypływającego paliwa

Podczas tankowania nie dopuścić do tego, aby paliwo rozlało się na rozgrzane powierzchnie.

⚠ NIEBEZPIECZEŃSTWO

Niebezpieczeństwo wybuchu w przypadku palenia i używania otwartego ognia

Podczas tankowania przestrzegać całkowitego zakazu palenia oraz zakazu używania otwartego ognia.

⚠ OSTRZEŻENIE

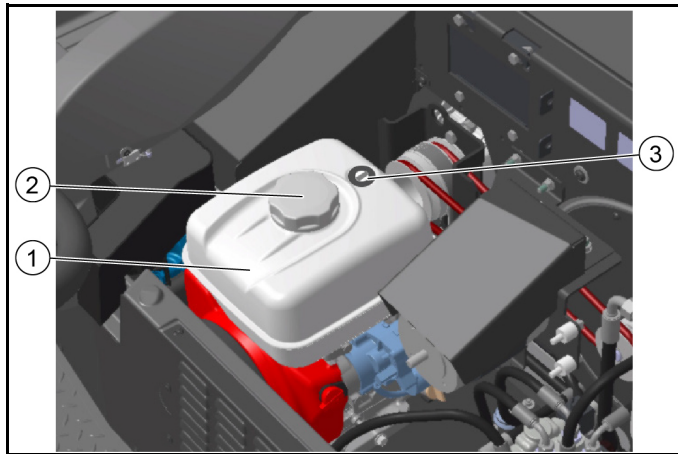
Zagrożenie dla zdrowia z powodu wdychania oparów

Nie tankować w zamkniętych pomieszczeniach.

UWAGA

Niebezpieczeństwo uszkodzenia na skutek zatankowania niewłaściwego paliwa

Uzupełnić tylko odpowiednim paliwem zgodnie z danymi technicznymi.



- ① Zbiornik paliwa
- ② Wlew paliwa
- ③ Wskaźnik poziomu paliwa

1. Wyłączyć urządzenie (wyłączyć silnik).
2. Odchylić pokrywę silnika na zewnątrz.
3. Otworzyć korek wlewu paliwa.
4. Zatankować paliwo.
5. Wytrzeć nadmiar paliwa i zakręcić korek wlewu.

Ustawianie fotela kierowcy

⚠ NIEBEZPIECZEŃSTWO

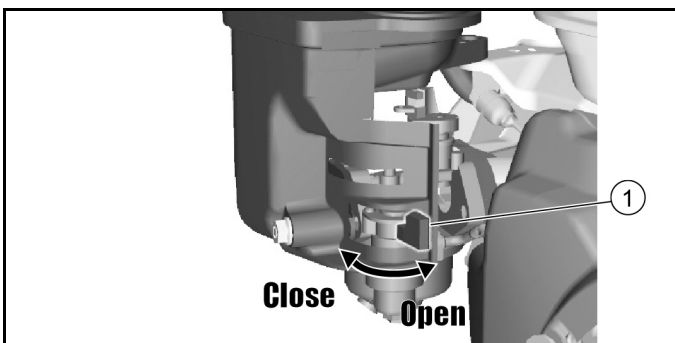
Zagrożenie wypadkiem

Siedzenie operatora ustawiać tylko po wyłączeniu urządzenia.



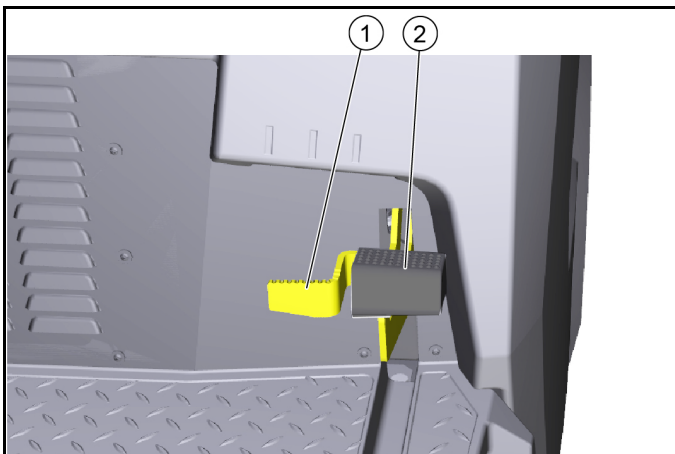
- ① Fotel kierowcy
 - ② Dźwignia do regulacji fotela operatora
1. Uruchomić dźwignię do regulacji fotela.
 2. Ustawić fotel kierowcy w żądanej pozycji, puścić dźwignię i zablokować.
 3. Sprawdzić, czy fotel został zablokowany, przesuwając go do przodu i do tyłu.

Otwieranie / zamykanie zaworu paliwa



- ① Zawór paliwa
1. Aby otworzyć lub zamknąć zawór paliwa, obrócić go do oporu w odpowiednim kierunku.

Uruchamianie/zwalnianie hamulca postojowego



- ① Odblokowanie hamulca postojowego
- ② Hamulec postojowy

Uruchamianie hamulca postojowego:

1. Wcisnąć hamulec postojowy (blokuje się).

Zwalnianie hamulca postojowego:

2. Nacisnąć przycisk zwalniający, hamulec postojowy zostanie zwolniony.

Działanie

Uruchamianie urządzenia (silnik)

Wskazówka

Aby uruchomić silnik, pokrywa silnika musi być zamknięta, a kierowca musi siedzieć na fotelu kierowcy.

1. Otworzyć zawór paliwa.
2. Zająć miejsce na siedzeniu kierowcy (przełącznik stykowy)

3. Przełącznik wyboru programu ustawić w pozycji „Jazda”.
4. Włożyć kluczyk do stacyjki i obrócić do pozycji „I - ON”, silnik zostanie uruchomiony.
5. Przy niskich temperaturach zewnętrznych: Uruchomić dzwignię ssania.

Toczenie pojazdu

UWAGA

Ryzyko odniesienia obrażeń podczas cofania

Cofanie nie może powodować zagrożenia dla osób trzecich. W razie potrzeby udzielić wskazówek.

⚠ OSTRZEŻENIE

Niebezpieczeństwo wypadku

Nie jeździć z podniesionym pojemnikiem na śmieci.

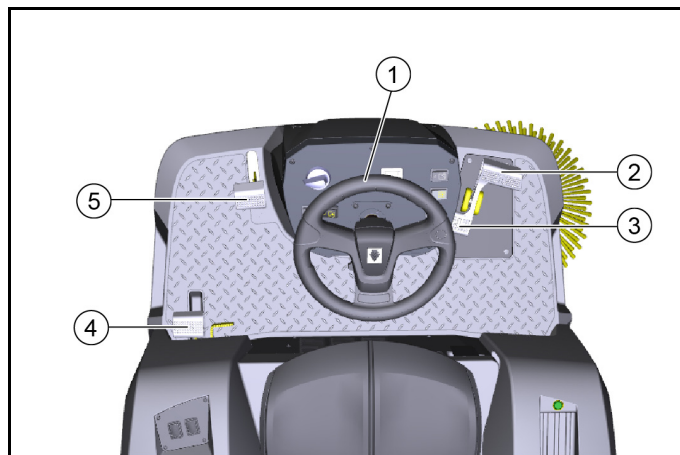
UWAGA

Ryzyko uszkodzenia napędu!

Zawsze przed rozpoczęciem jazdy należy się upewnić, że dźwignia wolnego biegu jest zamknięta.

Pedał przyspieszenia należy zawsze wciskać ostrożnie i powoli.

Nie przełączać nagle z biegu wstecznego na jazdę do przodu ani odwrotnie.



- ① Kierownica
- ② Jazda do przodu
- ③ Jazda do tyłu
- ④ Hamulec postojowy
- ⑤ Kłapa do śmieci dużych

1. Ostrożnie nacisnąć pedał przyspieszenia.
 - a Płynnie regulować prędkość jazdy za pomocą pedału przyspieszenia.
 - b Unikać gwałtownego naciskania pedału.
 - c Dostosować prędkość jazdy do panujących warunków.
2. Ustawić kierunek jazdy za pomocą kierownicy.
3. Puścić pedał przyspieszenia, urządzenie automatycznie zahamuje i zatrzyma się.
 - a W sytuacji awaryjnej zaciągnąć również hamulec postojowy.

Tryb zamiatania

Wskazówki dotyczące trybu zamiatania

⚠ NIEBEZPIECZEŃSTWO

Niebezpieczeństwo zranienia na skutek nagłego zatrzymania

Podczas jazdy i czyszczenia nie wstawać z siedzenia operatora (przełącznik stykowy powoduje nagłe zatrzymanie urządzenia).

⚠ OSTRZEŻENIE

Niebezpieczeństwo zranienia przez kamienie lub odłamki

Przy otwartej kłapie do śmieci dużych zwrócić uwagę na osoby, zwierzęta i przedmioty w pobliżu (zagrożenie powodowane przez wyrzucone w powietrze kamienie i odłamki).

⚠ OSTROŻNIE

Niebezpieczeństwo uszkodzenia przez taśmy do pakowania lub podobne elementy

Nie używać urządzenia do zamiatania taśm do pakowania, sznurów itp. (uszkodzenie mechanizmu zamiatającego).

Nie wolno najeżdżać na przedmioty ani luźne przeszkody, ani ich przepychać.

1. Aby uzyskać optymalny efekt czyszczenia, dostosować prędkość jazdy do warunków.
2. Zamiatanie jest dozwolone tylko po wsunięciu pojemnika na śmieci.
 - a Jeśli przełącznik wyboru programu jest ustawiony na „Jazda”, kłapa pojemnika jest automatycznie zamykana.
 - b Po przełączeniu przełącznika wyboru programu na „Zamiatanie”, kłapa pojemnika zostanie automatycznie otwarta i pojemnik na śmieci będzie gotowy do zbierania śmieci.
3. Opróżniać pojemnik na śmieci w regularnych odstępach czasu.
 - a Jeśli zamiatano głównie żwir (śmieci o dużej masie), należy wcześniej opróżnić pojemnik na śmieci.
4. Podczas czyszczenia powierzchni ustawić przełącznik wyboru programu na „Zamiatanie walcem zamiatającym”.
5. Do czyszczenia krawędzi bocznych należy dodatkowo użyć szczotki bocznej, w tym celu ustawić przełącznik wyboru programu na „Zamiatanie walcem zamiatającym i szczotką boczną”.
6. Stałe przeszkody o wysokości do 6 cm można pokonywać powoli i ostrożnie.
7. Stałe przeszkody o wys. powyżej 6 cm pokonywać tylko za pomocą odpowiedniej rampy.

Zamiatanie za pomocą walca zamiatającego i mioteł bocznych

1. W celu przeprowadzenia czyszczenia wybrać kierunek jazdy do przodu.
2. Do czyszczenia powierzchni: Opuścić walec zamiatający, ustawiając przełącznik wyboru programu w pozycji „Zamiatanie walcem zamiatającym”.
3. Na mokrych lub wilgotnych powierzchniach: Otworzyć kłapę do zamiatania na mokro.
4. Do czyszczenia blisko krawędzi: opuścić dodatkowo prawą szczotkę boczną, ustawiając przełącznik wyboru programu na „Zamiatanie walcem zamiatającym i szczotką boczną”.
5. Aby zebrać większe przedmioty (50 mm): Krótco nacisnąć pedał kłapy na duże śmieci.
6. Od czasu do czasu czyścić filtr przeciwpyłowy.
 - a Filtr przeciwpyłowy jest czyszczony automatycznie w regularnych odstępach czasu.
 - b W zapyłonym otoczeniu nacisnąć dodatkowo przełącznik czyszczenia filtra.

Opróżnianie pojemnika na śmieci

Opróżnianie wysokościowe urządzenia pozwala na opróżnienie śmieci z pojemnika bezpośrednio do kontenera na śmieci (maksymalna wysokość rozładunku patrz rozdział „Dane techniczne”).

⚠ OSTROŻNIE

Niebezpieczeństwo przewrócenia

Pojemnik na śmieci należy opróżniać tylko na stabilnym i równym podłożu.

Zachować bezpieczny odstęp w przypadku opróżniania pojemnika na hałdach i rampach.

⚠ OSTROŻNIE

Niebezpieczeństwo odniesienia obrażeń

Upewnić się, że podczas procesu opróżniania w zasięgu pojemnika na śmieci nie przebywają żadne osoby i zwierzęta.

⚠ OSTROŻNIE

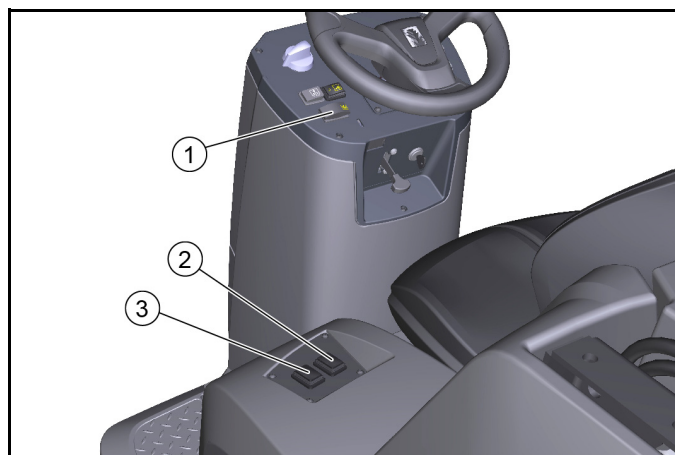
Niebezpieczeństwo zmiążdżenia

Nie wkładać rąk pomiędzy zespół drążków mechanizmu opróżniającego.

UWAGA

Zagrożenie wypadkiem, ryzyko odniesienia obrażeń

Podczas podnoszenia pojemnika na śmieci nie wolno zmieniać trybu na zamiatanie.



- ① Przycisk opróżniania wysokościowego
 - ② Przełącznik Podnoszenie/opuszczanie pojemnika na śmieci
 - ③ Przełącznik Otwieranie/zamykanie kłapy pojemnika
1. Przełącznik wyboru programu ustawić w pozycji „Jazda” (pojemnik na śmieci można podnieść tylko w tej pozycji).
 2. Wstępnie ustawić urządzenie.
 - a Po wyłączeniu urządzenia odczekać co najmniej 1 minutę, aby przed opróżnieniem opadł pył.
 3. Nacisnąć i przytrzymać przycisk opróżnienia wysokościowego na panelu obsługi.
 4. Nacisnąć przełącznik pojemnika na śmieci i podnieść pojemnik.
 - a Aby wysypać śmieci z pojemnika do kontenera na śmieci, podnieść całkowicie pojemnik na śmieci i powoli podjechać do zbiornika zbiorczego.
 - b Aby opróżnić pojemnik na śmieci, podnieść go mniej więcej do połowy, aż kłapa pojemnika będzie mogła zostać otwarta (jeśli wysokość opróżniania jest zbyt mała, podniesienie kłapy pojemnika jest zablokowane).
 5. Uruchoić hamulec postojowy.
 6. Nacisnąć przełącznik kłapy pojemnika na śmieci i opróżnić jego zawartość.
 7. Zamknąć kłapkę pojemnika.
 8. Zwolnić hamulec postojowy.
 9. Odjechać z miejsca opróżniania.
 10. Całkowicie opuścić pojemnik na śmieci.

Wyłączenie urządzenia

Po wyłączeniu urządzenia filtr przeciwpyłowy jest czyszczony automatycznie.

1. Ustawić urządzenie na równej powierzchni.
2. Ustawić przełącznik wyboru programu w pozycji „Jazda”.
3. Uruchoić hamulec postojowy.
4. Wyjąć kluczyk ze stacyjki.
5. Zamknąć zawór paliwa.

Transport

⚠ NIEBEZPIECZEŃSTWO

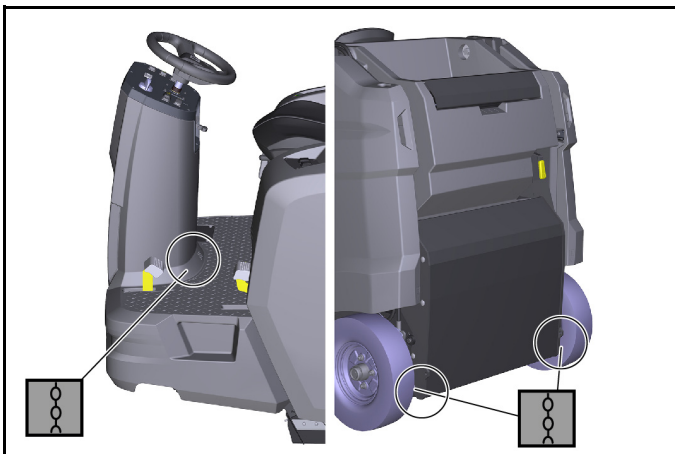
Zagrożenie wypadkiem podczas załadunku

Zawsze zamykać dźwignię wolnego biegu podczas ładowania urządzenia. Dopiero wtedy napęd jezdny i hamulec postojowy są gotowe do pracy. Urządzenie zawsze musi być napędzane napędem własnym podczas jazdy na wzniesieniach lub zboczach. Urządzenia ładować i rozładowywać tylko na równej powierzchni.

Niebezpieczeństwo odniesienia obrażeń i uszkodzenia

Zwrócić uwagę na masę własną (masa transportowa) urządzenia podczas transportu na przyczepach lub pojazdach.

Zabezpieczyć urządzenie przed ześlizgnięciem i przechyleniem zgodnie z obowiązującymi przepisami.



- 1 Zamknąć zawór paliwa.
- 2 Zabezpieczyć koła urządzenia klinami.
- 3 Zabezpieczyć zamiatarkę pasami transportowymi lub linami. Zwrócić uwagę na oznaczenia obszarów mocowania na ramie podstawy (symbole łańcuchów).
 - Punkty mocowania z lewej i prawej strony z tyłu to otwory (ok. \varnothing 30 mm) w ramie między tylnym kołem a pojemnikiem na śmieci.
 - Z przodu znajduje się obszar mocowania między podnożkiem a kolumną z przodu.
- 4 Odłączyć biegun ujemny akumulatora.
- 5 Wyjąć kluczyk.

Przechowywanie

⚠ OSTROŻNIE

Niebezpieczeństwo odniesienia obrażeń i uszkodzenia

Podczas składowania uwzględnić masę urządzenia.

Uwzględnić również informacje zawarte w instrukcji obsługi silnika.

- 1 Odstawiać zamiatarkę na równej powierzchni w suchym, miejscu zabezpieczonym przed mrozem. Chronić przed kurzem przykrywając plandeką.
- 2 Zabezpieczyć zamiatarkę przed stoczeniem się (hamulec postojowy).
- 3 Zamknąć zawór paliwa.
- 4 Wyjąć kluczyk.
- 5 Odłączyć biegun ujemny akumulatora, jeśli zamiatarka nie jest używana przez ponad 4 tygodnie.
- 6 Akumulator ładować co ok. 2 miesiące.

Jeśli zamiatarka nie jest używana przez dłuższy czas:

- 1 Spuścić całe paliwo ze zbiornika.
- 2 Wymienić olej silnikowy
- 3 Wykręć świecę zapłonową i wlać 5 ml świeżego oleju silnikowego do otworu na świecę. Obracać silnikiem kilka razy bez świecy zapłonowej (nie uruchamiać). Wkręcić świecę zapłonową.

Czyszczenie i konserwacja

UWAGA

Należy przestrzegać zasad bezpieczeństwa dotyczących pielęgnacji i konserwacji, zamieszczonych na początku tej instrukcji obsługi.

Czyszczenie urządzenia

UWAGA

Zwarcia i inne szkody. Nie czyścić urządzenia za pomocą węża ani strumienia pod ciśnieniem.

UWAGA

Nieprawidłowe czyszczenie

Niebezpieczeństwo uszkodzenia.

Nie stosować ściernych ani agresywnych środków czyszczących.

⚠ NIEBEZPIECZEŃSTWO

Zagrożenie dla zdrowia powodowane przez pył

Do czyszczenia wnętrza sprężonym powietrzem.

Zakładać maskę przeciwpyłową i okulary ochronne.

Czyszczenie wnętrza urządzenia

- 1 Otworzyć części obudowy.
- 2 Przedmuchać urządzenie sprężonym powietrzem.
- 3 Urządzenie wyczyścić wilgotną szmatką nasączoną łagodnym środkiem myjącym.
- 4 Zamknąć części obudowy.

Czyszczenie urządzenie z zewnątrz

- 1 Urządzenie wyczyścić wilgotną szmatką nasączoną łagodnym środkiem myjącym.

Okresy konserwacji

Wskazówka

Aby spełnić warunki gwarancji, należy w czasie jej trwania zlecać autoryzowanemu serwisowi wykonanie wszystkich prac serwisowych i konserwacyjnych przewidzianych na liście przeglądów (ICL).

- Licznik godzin pracy wskazuje terminy przeglądu.
- Terminy przeglądów i prac konserwacyjnych wykonywanych przez klienta / operatora podano w rozdziale „Konserwacja wykonywana przez klienta”. Prace muszą być wykonane przez wykwalifikowanego specjalistę. W razie potrzeby zawsze można zwrócić się do autoryzowanego sprzedawcy produktów firmy Kärcher.
- Dalsze prace konserwacyjne muszą być wykonywane przez autoryzowany serwis zgodnie z listą kontrolną przeglądów. Prosimy skontaktować się z serwisem z odpowiednim wyprzedzeniem.

Konserwacja wykonywana przez klienta

Wskazówka

Wszystkie prace serwisowe i konserwacyjne muszą być wykonywane przez wykwalifikowanych specjalistów. W razie potrzeby można zawsze skorzystać z pomocy dystrybutora firmy Kärcher. Prace przy hydraulice mogą być wykonywane wyłącznie przez autoryzowany serwis.

Wskazówka

Opisy: patrz rozdział „Prace konserwacyjne”.

• Codziennie

- 1 patrz rozdział „Kontrola bezpieczeństwa przed uruchomieniem”.

• Raz na tydzień

- 1 Sprawdzić ruchomość części.
- 2 Sprawdzić ustawienie i zużycie listew uszczelniających w strefie zamiatania.
- 3 Sprawdzić listwy uszczelniające na klapie pojemnika na śmieci (3x).
- 4 Skontrolować zużycie walca zamiatającego i mioteł bocznych.
- 5 Sprawdzić filtr pyłowy i w razie potrzeby wyczyścić skrzynię filtra.
- 6 Sprawdzić filtr powietrza.
- 7 Sprawdzić szczelność układu paliwowego i hydraulicznego.
- 8 Sprawdzić napięcie, stopień zużycia i działanie pasów.

• Konserwacja co 50 godzin pracy

- 1 Czyszczenie filtra powietrza (częściej, gdy jest używany w zapylnym środowisku).

• Konserwacja co 100 godzin pracy

- 1 Wymiana oleju silnikowego (pierwsza wymiana po 20 godzinach pracy)
- 2 Kontrola i czyszczenie świecy zapłonowej
- 3 Czyszczenie filtra powietrza
- 4 Czyszczenie zlewki osadowej

• Konserwacja co 300 godzin pracy

- 1 Wymiana filtra powietrza
- 2 Czyszczenie filtra paliwa
- 3 Wymiana świecy zapłonowej

• Konserwacja w przypadku zużycia

- 1 Wymienić listwy uszczelniające.
- 2 Wymienić wałek zmiatający.
- 3 Wymienić miotłę boczną.

Konserwacja wykonywana przez serwis

Wskazówka

Aby spełnić warunki gwarancji należy w czasie jej trwania zlecać autoryzowanemu serwisowi Kärcher wykonanie wszystkich prac serwisowych i konserwacyjnych przewidzianych na liście kontrolnej przeglądów.

- Pierwsza kontrola po 20 godzinach pracy
- Konserwacja co 100 godzin pracy
- Konserwacja co 300 godzin pracy

Prace konserwacyjne

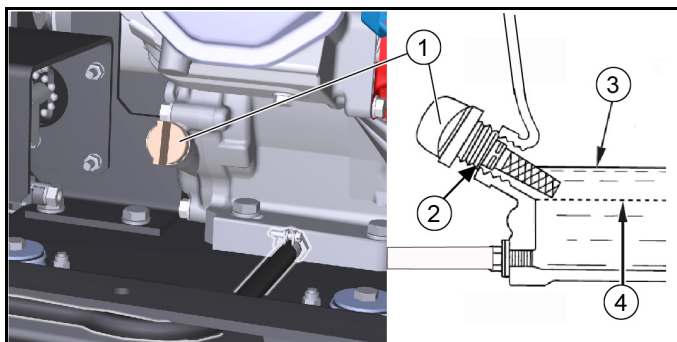
Kontrola poziomu/uzupełnianie oleju silnikowego

Kontrola poziomu oleju, gdy urządzenie jest zaparkowane i ustawione poziomo.

UWAGA

Niebezpieczeństwo poparzenia

Nie dotykać gorących powierzchni, takich jak układ wydechowy i silnik.



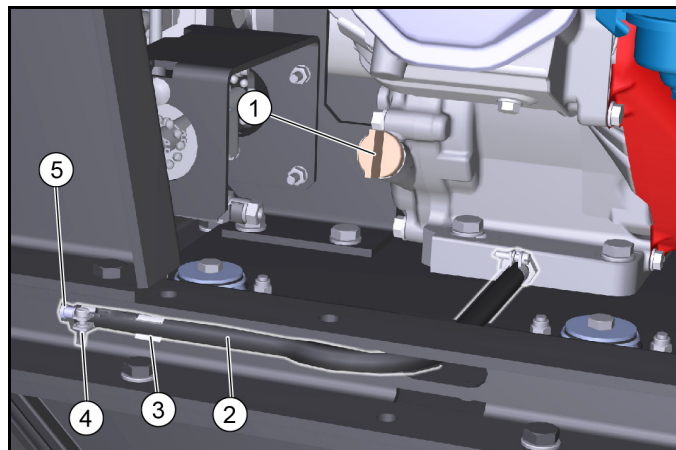
- ① Bagnet pomiarowy
- ② Otwór wlewowy oleju
- ③ górny poziom oleju (MAX)
- ④ dolny poziom oleju (MIN)

1. Ustawić urządzenie na równej powierzchni.
2. Poczekać, aż silnik ostygnie.
 - a Sprawdzić poziom oleju silnikowego nie wcześniej niż 5 minut po wyłączeniu silnika.
3. Otworzyć prawą obudowę.
4. Wykręcić bagnet i odczytać poziom oleju.
 - a Jeśli poziom oleju jest poniżej MIN, uzupełnić olej silnikowy. Rodzaj oleju, patrz rozdział „Dane techniczne”.
 - b Nie przepełniać, napełniać tylko do znacznika MAX.
5. Jeśli poziom oleju jest prawidłowy, wkręcić bagnet.
6. Zamknąć osłonę.

Wymiana oleju

Wymianę oleju należy przeprowadzać, gdy silnik jest nagrany, aby olej lepiej spływał.

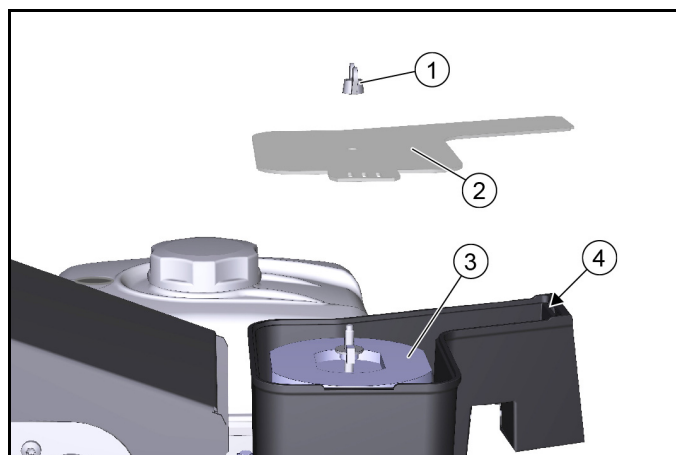
1. Wyłączyć silnik.
2. Ustawić urządzenie na równej powierzchni.
3. Przygotować odpowiedni zbiornik na zużyty olej.
4. Otworzyć prawą obudowę (odchylić).



- ① Otwór na bagnet / wlew oleju
 - ② Wąż spustowy
 - ③ Uchwyt na wąż spustowy
 - ④ Zacisk węża
 - ⑤ Element zamykający
5. Wykręcić bagnet pomiarowy.
 6. Wyjąć wąż spustowy z uchwytu.
 7. Otworzyć opaskę zaciskową na wężu spustowym i wyciągnąć element zamykający.
 8. Spuścić cały olej do zbiornika wychwytywego.
 9. Włożyć element zamykający i zacisnąć opaskę zaciskową.
 10. Wlać nowy olej silnikowy (patrz „Dane techniczne”) aż do dolnej krawędzi otworu wlewowego oleju.
 11. Założyć i dokręcić bagnet pomiarowy.
 12. Zamknąć osłonę.
 13. Zutylizować stary olej zgodnie z przepisami o ochronie środowiska.

Kontrola filtra powietrza

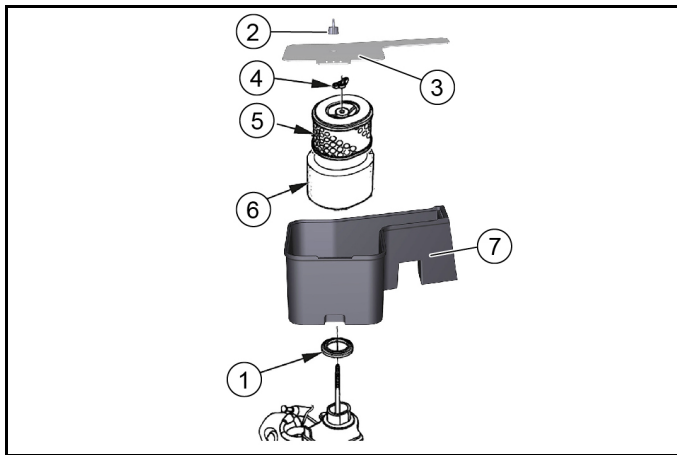
1. Odkręcić nakrętkę skrzydełkową.



- ① Nakrętka skrzydełkowa
 - ② Pokrywa
 - ③ Filtr powietrza
 - ④ Mocowanie
2. Zdjąć pokrywę.
 3. Sprawdzić filtr powietrza pod kątem zanieczyszczeń, w razie potrzeby wyczyścić go.
 4. Wsunąć osłonę w mocowanie, a następnie założyć.
 - a Zwrócić uwagę na prawidłowe położenie w mocowaniu.
 5. Założyć i dokręcić nakrętkę skrzydełkową.

Czyszczenie filtra powietrza

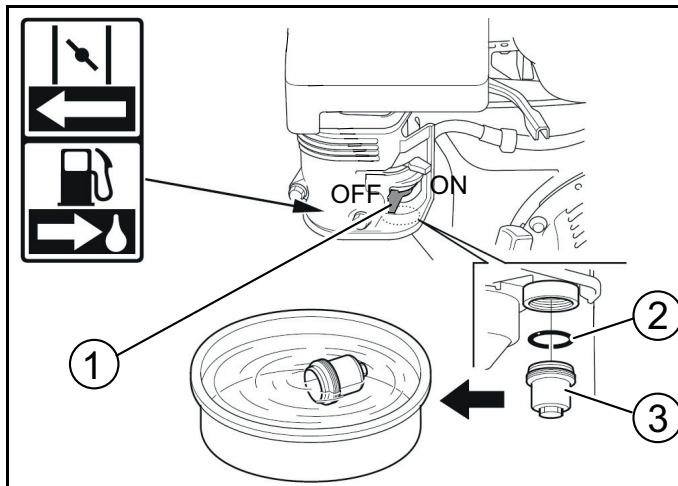
1. Odkręcić nakrętkę skrzydełkową na pokrywie.



- 1 Uszczelka
 - 2 Nakrętka skrzydełkowa pokrywy
 - 3 Pokrywa
 - 4 Nakrętka skrzydełkowa filtra powietrza
 - 5 Papierowy wkład filtra
 - 6 Piankowy wkład filtra
 - 7 Obudowa filtra powietrza
2. Zdjąć pokrywę.
 3. Odkręcić nakrętkę skrzydełkową filtra powietrza.
 4. Wyjąć wkład filtra powietrza.
 5. Zdjąć piankowy wkład filtra z papierowego wkładu filtra.
 6. Sprawdzić oba wkłady filtra powietrza pod kątem uszkodzeń.
 7. Wymienić uszkodzone wkłady filtra powietrza.
 8. W przypadku dalszego używania wyczyścić wkłady filtra powietrza.
 9. Kilkakrotnie wytrzeć papierowy wkład filtra na twardej powierzchni lub przedmuchać go od wewnątrz sprężonym powietrzem (maksymalnie 0,2 MPa).
 10. Piankowy wkład filtra:
 - a wyczyścić w ciepłych mydlinach.
 - b Przepłukać czystą wodą.
 - c Ewentualnie wyczyścić przy użyciu niepalnego rozpuszczalnika.
 - d Pozostawić do wyschnięcia.
 - e Zanurzyć w czystym oleju silnikowym.
 - f Wycisnąć nadmiar oleju.
 11. Przetrzeć wewnętrzną część pokrywy i obudowy filtra powietrza wilgotną ściereczką. Zwracać uwagę, aby do silnika przedostał się brud.
 12. Założyć piankowy wkład filtra na papierowy wkład filtra.
 13. Włożyć wkład filtra powietrza do obudowy filtra powietrza.
 14. Pomiędzy obudową filtra powietrza a silnikiem musi być założona uszczelka.
 15. Założyć i dokręcić nakrętkę skrzydełkową filtra powietrza.
 16. Założyć pokrywę.
 17. Założyć i dokręcić nakrętkę skrzydełkową pokrywy.

Czyszczenie zlewki osadowej

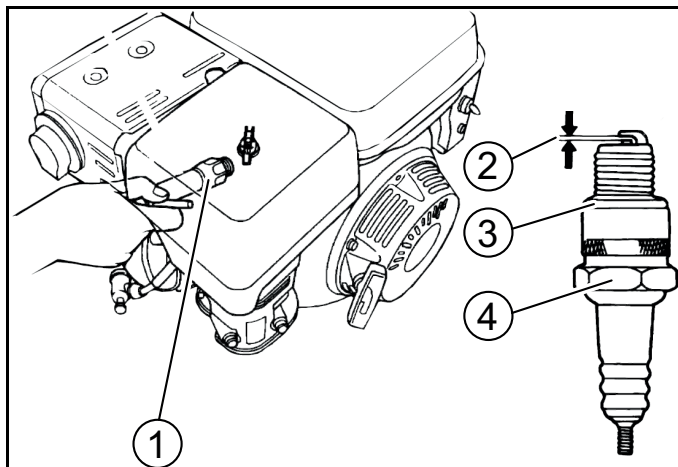
1. Obrócić zawór paliwa do pozycji OFF.



- 1 Zawór paliwa
 - 2 O-ring
 - 3 Zlewka osadowa
2. Odkręcić zlewkę osadową.
 3. Wyjąć o-ring.
 4. Wyczyścić zlewkę osadową w niepalnym rozpuszczalniku.
 5. Dokładnie wysuszyć zlewkę osadową.
 6. Założyć o-ring do obudowy.
 7. Wkręcić i dokręcić zlewkę osadową.
 8. Obrócić zawór paliwa do pozycji ON.
 9. Sprawdzić, czy zlewka osadowa jest szczelnie zamontowana.
 10. Obrócić zawór paliwa do pozycji OFF.

Kontrola i regulacja świecy zapłonowej

1. Odłączyć wtyczkę świecy zapłonowej.
2. Wyczyścić obszar w pobliżu świecy zapłonowej, aby do silnika nie dostały się żadne zanieczyszczenia po zdemontowaniu świecy zapłonowej.
3. Wykręcić świecę zapłonową za pomocą klucza do świec zapłonowych o rozmiarze 13/16".



- 1 Klucz do świec zapłonowych
 - 2 0,7 – 0,8 mm
 - 3 Uszczelka
 - 4 Świeca zapłonowa
4. Wymienić świecę zapłonową ze zużytymi elektrodami lub ze złamanym izolatorem.
 5. Sprawdzić odstęp między elektrodami świecy zapłonowej. Wartość zadana 0,7 – 0,8 mm.
 6. Sprawdzić uszczelkę świecy zapłonowej pod kątem uszkodzeń.

UWAGA

Niebezpieczeństwo uszkodzenia

Luźna świeca zapłonowa można się przegrzać i uszkodzić silnik. Zbyt mocno dokręcona świeca zapłonowa może uszkodzić gwint w silniku.

Przestrzegać poniższych wskazówek dotyczących dokręcania świecy zapłonowej.

- Ostrożnie wkręcić ręką świecę zapłonową. Nie przekrzywiać gwintu.
- Wkręcić do oporu świecę zapłonową przy pomocy klucza do świecy i dokręcić w następujący sposób.
 - Dokręcić zużytą świecę zapłonową o 1/8 do 1/4 obrotu.
 - Dokręcić nową świecę zapłonową o 1/2 obrotu.
- Podłączyć wtyczkę świecy zapłonowej.

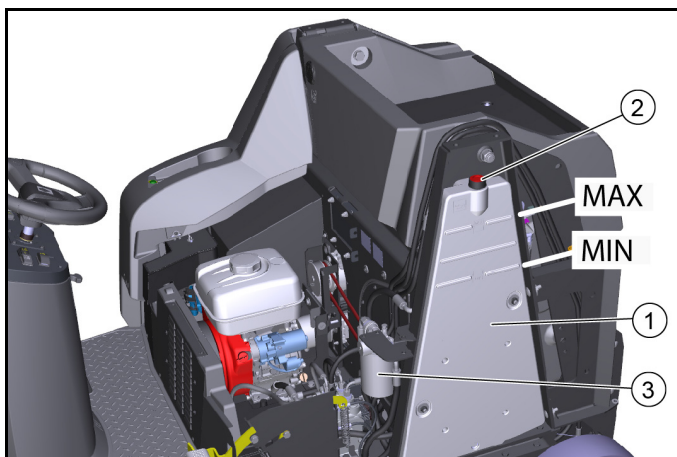
Sprawdzanie i uzupełnianie poziomu oleju hydraulicznego

UWAGA

Ryzyko uszkodzenia układu hydraulicznego

Podczas uzupełniania zwracać uwagę na zachowanie najwyższej czystości.

Prace przy układzie hydraulicznym może wykonywać tylko autoryzowany serwis.



Rysunek bez pokrywy silnika

- Zbiornik oleju hydraulicznego
 - Pokrywa odpowietrzająca/otwór wlewu
 - Filtr oleju hydraulicznego
- Wyłączyć urządzenie.
 - Otworzyć pokrywę silnika.
 - Sprawdzić poziom oleju hydraulicznego przy zimnym silniku.
 - Prawidłowy poziom oleju hydraulicznego powinien mieścić się między górnym (MAX) a dolnym (MIN) oznaczeniem.
 - W razie potrzeby uzupełnić olej hydrauliczny.
 - Zdjąć pokrywę odpowietrzającą.
 - Dolać oleju hydraulicznego.
Rodzaj oleju hydraulicznego: patrz rozdział „Dane techniczne”.
 - Założyć pokrywę odpowietrzającą
 - Zamknąć pokrywę silnika.

Wymiana tylnego koła

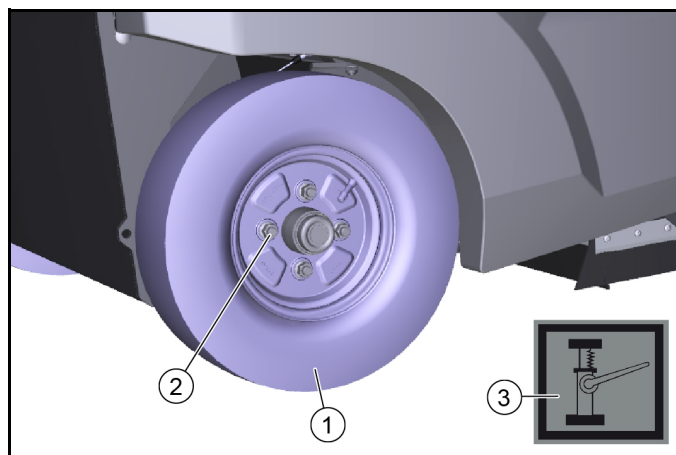
⚠ OSTRZEŻENIE

Niebezpieczeństwo odniesienia obrażeń

Pojazd odstawiać tylko na stabilnej powierzchni.

Sprawdzić stabilność podłoża. Dodatkowo klinem zabezpieczyć urządzenie przed odtoczeniem się.

Stosować odpowiednie podnośniki dostępne w handlu.



- Tylne koło
 - Nakrętka koła (4x)
 - Symbol punktu mocowania
- Ustawić urządzenie na równej powierzchni.
 - Sprawdzić stabilność podłoża.
 - Zabezpieczyć urządzenie przed odtoczeniem.
 - Otworzyć obudowę boczną lub pokrywę silnika.
 - Umieścić podnośnik w zaznaczonych punktach mocowania na ramie.
 - Poluzować nakrętki kół o ok. 1 obrót za pomocą odpowiedniego narzędzia.
 - Podnieść urządzenie za pomocą podnośnika.
 - Odkręcić i zdjąć nakrętki koła.
 - Zdjąć koło.
 - Zlecić naprawę uszkodzonego koła w specjalistycznym warsztacie lub wymienić je.
 - Założyć koło, wkręcić nakrętki koła do oporu i lekko dokręcić.
 - Opuścić urządzenie za pomocą podnośnika.
 - Zamknąć obudowę lub pokrywę silnika
 - Dokręcić nakrętki kół wymaganym momentem obrotowym (56 Nm).

Wymiana przedniego koła

- Skontaktować się z serwisem, w celu demontażu przedniego koła.

Wymiana szczotki bocznej

Dzięki pływającemu łożysku bocznej szczotki, w razie jej zużycia szerokość zamiatania reguluje się automatycznie. W przypadku zbyt dużego zużycia (długość włosia ok. 10 cm), wymienić szczotkę boczną.

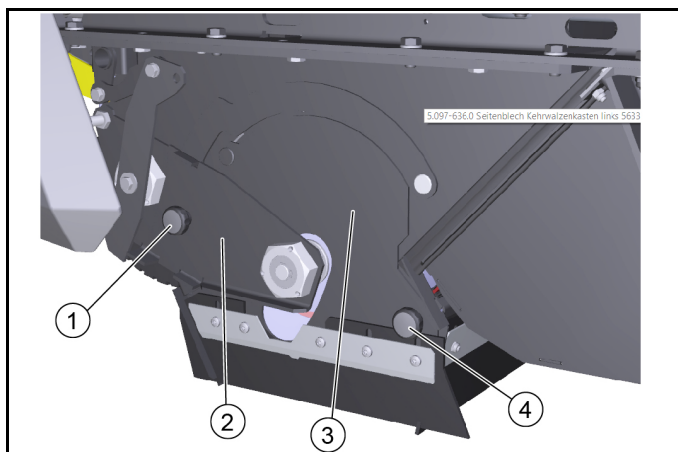


- Szczotka boczna
 - Śruby
- Wyłączyć urządzenie.
 - Wykręcić 3 śruby na spodzie.
 - Zdjąć szczotkę boczną.
 - W razie potrzeby wyczyścić uchwyt.
 - Nową miotłę założyć na zabierak i zamocować śrubami.

Wymiana / kontrola walca zmiatającego

Demontaż walca zmiatającego

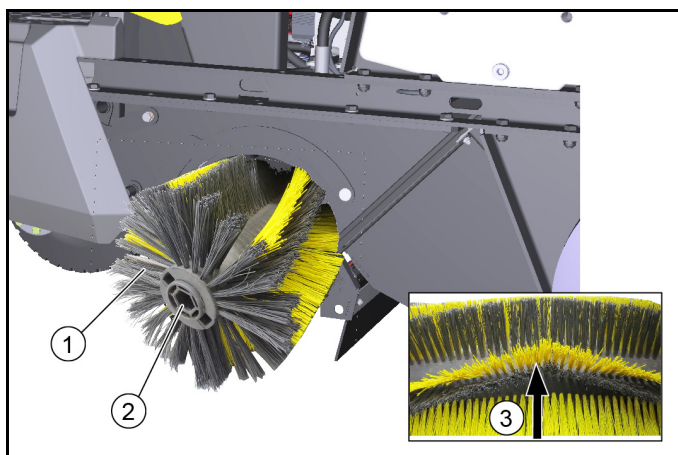
Dzięki pływającemu łożysku walca zmiatającego, w razie zużycia szczotek szerokość zmiatania reguluje się automatycznie. W przypadku zbyt dużego zużycia (efekt czyszczenia jest niezadowalający) wymienić.



- ① Śruba radełkowana, lewa
- ② Płyta łożyskowa
- ③ Płyta nakrywająca
- ④ Śruba radełkowana, prawa

1. Wyłączyć urządzenie.
2. Otworzyć pokrywę silnika.
3. Opuścić walec zmiatający (po wyłączeniu silnika).
4. Wykręcić lewą śrubę radełkową.
5. Wyciągnąć płytę łożyskową.
6. Wykręcić prawą śrubę radełkową.
7. Wyciągnąć płytę nakrywającą.
8. Wyciągnąć walec zmiatający.

Montaż walca zmiatającego



- ① Walec zmiatający
- ② Uchwyt walca zmiatającego
- ③ Ustawienie szczotek w kierunku jazdy do przodu

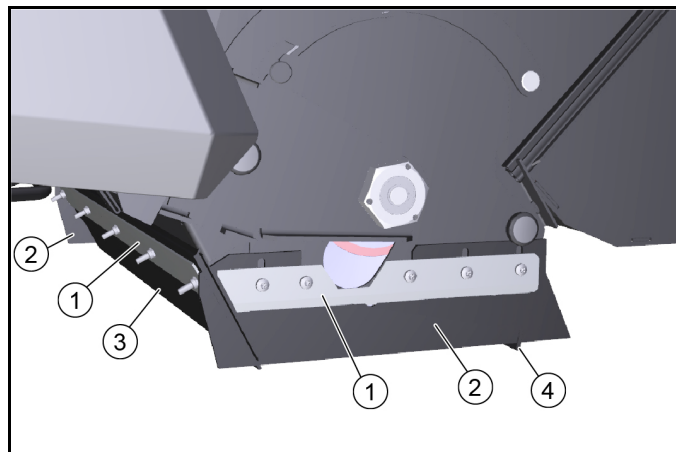
1. Skontrolować walec zmiatający pod kątem zużycia i nawiniętych taśm.
2. W razie potrzeby: Zamontować nowy walec zmiatający.
3. Podczas montażu zwrócić uwagę na prawidłowe ustawienie szczotek (uchwyty walca zmiatającego są identyczne).
4. Płytę nakrywającą i łożyskową zamontować wykonując czynności w odwrotnej kolejności.

Wymiana / ustawianie listew uszczelniających

Listwy uszczelniające	Wartości nastaw
Boczne listwy uszczelniające	Odstęp od podłoża 0–1 mm
Przednia listwa uszczelniająca	Dobieg 10 - 15 mm
Tylna listwa uszczelniająca	Dobieg 5 - 10 mm

Wskazówka

Dobieg przedniej i tylnej listwy uszczelniającej wpływa na wyłożenie uszczelki wargowej do tyłu podczas jazdy do przodu. Prawidłowo ustawione boczne listwy uszczelniające muszą znajdować się w pewnej odległości od podłoża.



- ① Zamocowanie
- ② Boczna listwa uszczelniająca
- ③ Przednia listwa uszczelniająca
- ④ Tylna listwa uszczelniająca

1. Odmocować listwy uszczelniające.
2. Ustawić listwę uszczelniającą przesuwając w otworach podłużnych.
 - a Wartości: patrz tabela.
3. Jeśli ustawienia są odpowiednie, zamocować listwy uszczelniające.

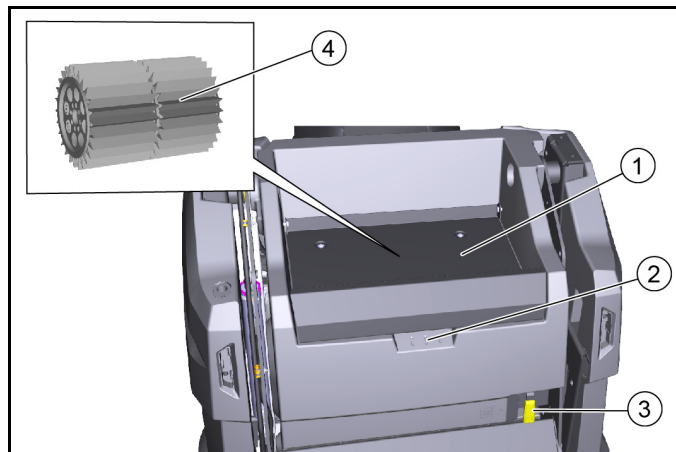
Kontrola / wymiana filtra przeciwpyłowego

⚠ NIEBEZPIECZEŃSTWO

Zagrożenie dla zdrowia powodowane przez pył

Nosić maskę przeciwpyłową i okulary ochronne podczas prac przy instalacji filtracyjnej.

Przestrzegać zasad bezpieczeństwa obowiązujących w przypadku pyłów drobnych.



- ① Osłona
- ② Uchwyt
- ③ Dźwignia filtra przeciwpyłowego
- ④ Filtr przeciwpyłowy (okrągły)

1. Wyłączyć urządzenie.
2. Odczekać co najmniej 1 minutę, aż pył opadnie.
3. Podnieść pokrywę do góry trzymając ją za uchwyt.
4. Przesunąć dźwignię filtra przeciwpyłowego w prawo.
5. Wyciągnąć do góry filtr pyłowy.
6. W razie potrzeby: Wyczyścić filtr pyłowy (odkurzanie lub ostrożne wytrzeć) lub zamontować nowy.

Usuwanie usterek

Mniejsze usterek można usunąć samodzielnie, korzystając z poniższego przeglądu.

W przypadku wszystkich innych, niewymienionych tutaj usterek skontaktować się z obsługą klienta (serwisem)!

⚠ NIEBEZPIECZEŃSTWO

Niebezpieczeństwo wypadku i niebezpieczeństwo odniesienia obrażeń na skutek niezamierzonego ruchu pojazdu

Przed rozpoczęciem jakichkolwiek prac pielęgnacyjnych i konserwacyjnych wyłączyć pojazd i wyjąć kluczyk ze stacyjki.

⚠ NIEBEZPIECZEŃSTWO

Niebezpieczeństwo porażenia prądem

Przed przystąpieniem do prac przy podzespołach elektrycznych odłączyć akumulator.

Prace naprawcze i prace przy podzespołach elektrycznych mogą być wykonywane wyłącznie przez autoryzowany serwis.

Bezpieczniki urządzenia

W razie awarii którejś funkcji, można sprawdzić bezpieczniki urządzenia, zanim nastąpi kontakt z serwisem.

⚠ OSTRZEŻENIE

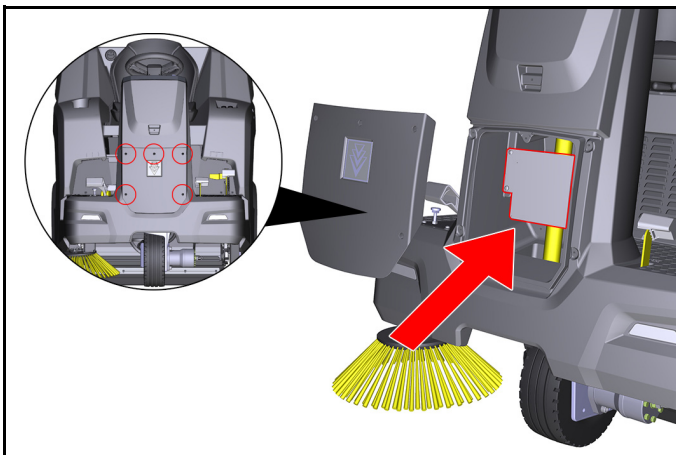
Niebezpieczeństwo uszkodzenia na skutek nieprawidłowej obsługi

Nieprawidłowo włożone bezpieczniki mogą spowodować uszkodzenie sterownika lub elementów urządzenia!

Bezpieczniki urządzenia wymieniać tylko na bezpieczniki tego samego typu (bezpiecznik płaski) i o tej samej wartości (A)

Bezpieczniki urządzenia znajdują się na elektronicznym sterowniku pojazdu.

Sterownik jest umieszczony pod przednią osłoną kolumny kierownicy:

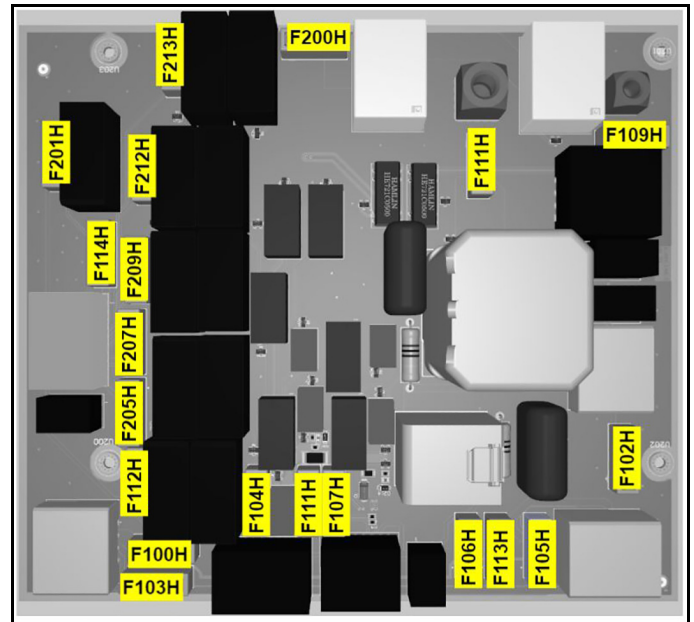


1. Zaparkować urządzenie i zabezpieczyć je przed odtoczeniem.
2. Odłączyć biegun ujemny akumulatora.
3. Wykręcić 5 śrub z przedniej osłony.
4. Zdjąć osłonę.
5. Zidentyfikuj uszkodzony bezpiecznik urządzenia na podstawie tabeli.
6. Wymienić uszkodzone bezpieczniki urządzenia.

7. Ponownie nałożyć osłonę.

8. Ponownie podłączyć ujemny biegun akumulatora.

Bezpieczniki urządzenia (przegląd)



Bezpiecznik urządzenia	Wartość (A)	Oznaczenie
F100H	7,5	Stacyjka
F102H	7,5	Oświetlenie robocze
F103H	7,5	Pompa wodna
F104H	3	Dioda LED
F105H	7,5	Oświetlenie robocze
F106H	3	Blue Spot
F107H	1	Licznik TCU
F109H	5	Filtr silnika
F110H	5	Klakson
F111H	10	Silniki podnoszenia
F112H	5	Uruchamianie silnika
F113H	1	Lampa sygnalizacyjno-ostrzegawcza
F114H	1	Czujnika położenia, opróżnianie
F200H	30	Bezpiecznik główny
F201H	3	K1 Zawór główny
F205H	3	K7
F207H	3	K6 Zamykanie kłapy
F209H	3	K3 Otwieranie kłapy
F212H	3	K5 Opuszczanie
F213H	3	K2 Podnoszenie

Błąd	Sposób usunięcia
Silnik się nie uruchamia	<ul style="list-style-type: none"> ● Sprawdzić / naładować akumulator rozruchowy. ● Stacyjka w położeniu „I - ON”. ● Przełącznik wyboru programu w pozycji „Jazda” ● Przy niskich temperaturach zewnętrznych: Uruchomić dźwignię ssania. ● Zająć miejsce na fotelu kierowcy (aktywowany zostanie wyłącznik stykowy fotela). ● Całkowicie zamknąć pokrywę silnika i prawą obudowę. ● Sprawdzić poziom oleju silnikowego, w razie potrzeby uzupełnić olej. ● Zatankować paliwo. ● Otworzyć zawór paliwa. ● Sprawdzić świecę zapłonową.

Błąd	Sposób usunięcia
Silnik pracuje nierównomiernie	<ul style="list-style-type: none"> ● Sprawdzić poziom paliwa w zbiorniku. ● Sprawdzić położenie dźwigni ssania. ● Sprawdzić połączenia i przewody układu paliwowego. ● Sprawdzić / wyczyścić / wymienić świecę zapłonową. ● Wyczyścić / wymienić filtr powietrza.
Silnik pracuje, ale urządzenie nie jedzie lub jedzie tylko powoli	<ul style="list-style-type: none"> ● Zwolnić hamulec postojowy. ● Sprawdzić położenie dźwigni biegu wolnego. ● Sprawdzić poziom/uzupełnić olej hydrauliczny. ● W przypadku ujemnych temperatur i zimnego oleju hydraulicznego: Rozgrzewać urządzenie przez przynajmniej 3 minuty.
Silnik nie wyłącza się (przełącznik wyboru programu i stacyjka są w pozycji OFF)	<ul style="list-style-type: none"> ● Silnik benzynowy: <ul style="list-style-type: none"> a Otworzyć pokrywę silnika (uważać na obracający się pasek klinowy). b Zamknąć zawór paliwa.
Pył podczas zmiatania / niewystarczająca moc ssania	<ul style="list-style-type: none"> ● Opróżnić pojemnik na śmieci. ● Sprawdzić / wyczyścić / wymienić filtr pyłowy. <ul style="list-style-type: none"> a Sprawdzić poprawność osadzenia filtra. b Czyścić filtr pyłowy przy niewielkich zabrudzeniach. c W przypadku uszkodzenia lub silnego zabrudzenia wymienić filtr pyłowy. ● Sprawdzić zużycie listew uszczelniających w strefie zmiatania. W razie potrzeby wyregulować lub wymienić. ● Sprawdzić/wymienić uszczelki na obudowie filtra. ● Sprawdzić/wymienić listwy uszczelniające na pojemniku na śmieci.
Efekt czyszczenia nie jest zadowalający	<ul style="list-style-type: none"> ● Skontrolować zużycie walca zmiatającego i szczotek bocznych, w razie potrzeby wymienić je. ● Skontrolować zużycie listew uszczelniających, w razie potrzeby ustawić / wymienić je. ● Skontrolować działanie kłapy na duże śmieci. ● Zamknąć klapę do zmiatania na mokro. ● Sprawdzić poziom oleju hydraulicznego w zbiorniku. ● Skontrolować szczelność układu hydraulicznego.
Walec zmiatający / miotły boczne nie obracają się	<ul style="list-style-type: none"> ● Ustawić przełącznik wyboru programu na odpowiedni program zmiatania. ● Sprawdzić poziom napełnienia zbiornika oleju hydraulicznego. ● Skontrolować szczelność układu hydraulicznego. ● Skontrolować, czy na walec zmiatający / miotły boczne nie nawinęły się taśmy. ● Skontaktować się z serwisem.
Opróżnianie pojemnika na śmieci nie działa	<ul style="list-style-type: none"> ● Śruba zabezpieczająca na pojemniku na śmieci (lewa i prawa strona) jest ścięta, należy ją wymienić. ● Skontaktować się z serwisem.

Akcesoria / części zamienne

Poniżej (wyciąg) przegląd części zużywalnych lub opcjonalnego osprzętu.

Akcesoria	Opis	Nr katalogowy
Miotła boczna, standardowa	Do powierzchni wewnętrznych i zewnętrznych	6.905-986.0
Miotła boczna, miękka	Do pyłu drobnego, na powierzchniach wewnętrznych i zewnętrznych Odporny na wilgoć	6.906-133.0
Miotła boczna, twarda	Do usuwania zabrudzeń, które przywarły do podłoża, na zewnątrz Odporny na wilgoć	6.906-065.0
Szczotka do chwastów	Boczna szczotka do usuwania chwastów	6.906-065.0
Walec zmiatający, standardowy	Do powierzchni wewnętrznych i zewnętrznych Odporny na zużycie i wilgoć	6.905-095.0
Walec zmiatający, miękki	Do pyłu drobnego, na powierzchniach wewnętrznych i zewnętrznych Odporny na wilgoć	6.905-190.0
Walec zmiatający, twardy	Do usuwania zabrudzeń, które przywarły do podłoża, na zewnątrz Odporny na wilgoć	6.905-191.0

Akcesoria	Opis	Nr katalogowy
Filtr przeciwpylowy (okrągły)		6.414-532.0
Listwa uszczelniająca, boczna z lewej i prawej strony		5.365-078.0
Listwa uszczelniająca, z tyłu		5.365-053.0
Listwa uszczelniająca, z przodu		5.294-000.0
Zestaw do montażu miotły bocznej, lewej	Wymagany montaż przez pracowników serwisu	2.852-912.7
Przednie koło	Zamiennie	6.435-120.0
Tyłne koło	Zamiennie	6.435-291.0

Akcesoria Home Base	Opis	Nr katalogowy
Adapter	Do zamocowania na szynie Home Base (urządzenie)	5.035-488.0
Hak podwójny	Możliwość użytku tylko w połączeniu z adapterem	6.980-077.0
Zbiornik na środek czyszczący	Możliwość użytku tylko w połączeniu z adapterem	4.070-006.0
Zestaw szczypiec do zbierania śmieci	Szczypce do zbierania śmieci wraz z mocowaniem do urządzenia	4.035-524.0

Dane techniczne

KM 100/120 R G

Wydajność urządzenia

Prędkość jazdy (maks.)	km/h	7
Prędkość robocza (maks.)	km/h	7
Zdolność pokonywania wzniesień (maks.)	%	18
Szerokość robocza bez mioteł bocznych	mm	730
Szerokość robocza z 1 miotłami bocznymi	mm	1000

Teoretyczna wydajność powierzchniowa

Wydajność powierzchniowa	m ² /h	7000
--------------------------	-------------------	------

Akumulator

Typ akumulatora		nie wymaga konserwacji
Napięcie akumulatora	V	12

Warunki otoczenia

Temperatura otoczenia	°C	-5 ... +40
Wilgotność powietrza, bez kondensacji	%	0 – 90

Wymiary i masa

Długość	mm	1660
Szerokość	mm	1110
Wysokość	mm	1355
Masa własna (masa transportowa)	kg	570
Dopuszczalna masa całkowita	kg	944
Szerokość walca zamiatającego	mm	730
Średnica walca zamiatającego	mm	285
Średnica miotły bocznej	mm	410

Pojemnik na śmieci

Pojemność pojemników na śmieci	l (kg)	120
Wysokość rozładunkowa (maks.)	mm	1520

Filtr i system ssawny

Powierzchnia filtra	m ²	6
---------------------	----------------	---

Silnik spalinowy

Typ silnika		Honda GX 270
Konstrukcja		1-cylindrowy 4-suwowy
Pojemność skokowa	cm ³	270
Emisja CO ₂ zgodnie z procedurą pomiaru określoną w rozporządzeniu UE 2016/1628 (poziom V)	g/kWh	762
Rodzaj chłodzenia		chłodzony powietrzem
Moc silnika	kW/PS	6,0 / 8,2
Typ świec zapłonowych		BPR6ES (NGK)
Pojemność zbiornika paliwa	l	5,3
Prędkość obrotowa silnika	1/min	3600
Okres eksploatacji przy pełnym zbiorniku	h	ca. 3,5

Materiały eksploatacyjne

Rodzaj paliwa		benzyna bezołowiowa (min. 91 Ok-tan)
Typ oleju silnikowego		API SJ
Ilość oleju silnikowego	l	1,1
Gatunek oleju		SAE 10W30
Rodzaj oleju hydraulicznego		Shell Tellus S 3 V 68

Ogumienie

Rozmiar ogumienia, przód		ø 300 mm
Rozmiar ogumienia, tył		4.00-8 6PR

		KM 100/120 R G
Cișnienie powietrza w oponach	MPa (bar)	0,6 (6)
Wartości określone zgodnie z EN 60335-2-72		
Drgania przenoszone przez kołczyny górne	m/s ²	1,9
Drgania na siedzeniu operatora	m/s ²	0,4
Poziom cișnienie akustycznego L _{pA}	dB(A)	79
Niepewność pomiaru	dB(A)	2,5
Poziom mocy akustycznej L _{WA} + niepewność pomiaru K _{WA}	dB(A)	95

Zmiany techniczne zastrzeżone.

Deklaracja zgodności UE

Niniejszym oświadczamy, że określone poniżej urządzenie odpowiada pod względem koncepcji, konstrukcji oraz wprowadzonej przez nas do handlu wersji obowiązującym zasadniczym wymogom dyrektyw UE dotyczącym bezpieczeństwa i zdrowia. Wszelkie niezgodnione z nami modyfikacje urządzenia powodują utratę ważności tego oświadczenia.

Produkt: Zamiatarka samojezdna z odkurzaczem

Typ: 1.280-xxx.0

Obowiązujące dyrektywy UE

2006/42/WE (+2009/127/WE)

2014/30/UE

2000/14/WE

2014/53/UE

Zastosowane normy zharmonizowane

EN 60335-1

EN 60335-2-72

EN 62233: 2008

EN 55012: 2007 + A1: 2009

EN 61000-6-2: 2005

TCU

EN 301 511 V12.5.1

EN 300 440 V2.1.1

EN 300 328 V2.2.2

EN 300 330 V2.1.1

Zastosowana metoda oceny zgodności

2000/14/WE: Załącznik V

Poziom mocy akustycznej dB(A)

Zmierzony: 92,5

Gwarantowany: 95

Niżej podpisane osoby działają na zlecenie i z upoważnienia zarządu.



H. Jenner

Chairman of the Board of Management



S. Reiser

Director Regulatory Affairs & Certification

Administrator dokumentacji:

S. Reiser

Alfred Kärcher SE & Co. KG

Alfred-Kärcher-Str. 28 - 40

71364 Winnenden (Germany)

Tel.: +49 7195 14-0



Faks: +49 7195 14-2212

Winnenden, 01.02.2021 r.

Cuprins

Indicații generale	290
Utilizarea conform destinației	291
Funcționarea	292
Indicații privind siguranța	292
Descrierea dispozitivului	292
Punerea preliminară în funcțiune	294
Punerea în funcțiune	295
Regim	296
Transport	298
Depozitarea	298
Îngrijirea și întreținerea	298
Remediarea defecțiunilor	303
Accesorii/piese de schimb	305
Date tehnice	305
Declarație de conformitate UE	306


Indicații generale


  Înainte de prima utilizare a aparatului, citiți aceste instrucțiuni de utilizare originale și procedați în conformitate. Păstrați instrucțiunile de utilizare originale pentru viitoarele utilizări sau pentru viitorul posesor.

Verificare livrare

Daunele și deteriorările de transport pe care le constatați la livrare trebuie notificate imediat reprezentanței comerciale, respectiv comerciantului.

Protecția mediului

 Materialele de ambalare sunt reciclabile. Vă rugăm să eliminați ambalajele în mod ecologic.

 Aparatele electrice și electronice conțin materiale reciclabile prețioase și, uneori, componente precum baterii, acumulatori sau uleiuri, care, în cazul utilizării incorecte sau al eliminării necorespunzătoare, pot reprezenta un potențial pericol pentru sănătatea oamenilor și pentru mediul înconjurător. Pentru funcționarea corectă a aparatului, aceste componente sunt necesare. Aparatele marcate cu acest simbol nu trebuie aruncate la gunoii menajer.

Observații referitoare la materialele conținute (REACH)

Informații actuale referitoare la materialele conținute puteți găsi la adresa: www.kaercher.com/REACH

Eliminarea ca deșeu a vehiculului ajuns la finalul duratei de exploatare

Vehiculele ce au ajuns la finalul duratei de exploatare conțin materiale reciclabile valoroase. Pentru eliminarea ca deșeu a vehiculului dvs. vă recomandăm colaborarea cu o companie de specialitate.

Garanție

În fiecare țară sunt valabile condițiile de garanție publicate de distribuitorul nostru din țara respectivă. Eventuale defecțiuni ale acestui aparat, care survin în perioada de garanție și care sunt rezultatul unor defecte de fabricație sau de material, vor fi remediate gratuit. Pentru a putea beneficia de garanție, prezentați-vă cu chitanța de cumpărare la magazin sau la cea mai apropiată unitate de service autorizată.

(Pentru adresă, consultați pagina din spate)

Accesorii și piese de schimb

Utilizați numai accesorii originale și piese de schimb originale; ele asigură funcționarea în siguranță și fără avarii a aparatului. Informații despre accesorii și piesele de schimb se găsesc la adresa www.kaercher.com.

Trepte de pericol

⚠ PERICOL

• Indicație referitoare la un pericol iminent, care duce la vătămări corporale grave sau moarte.

⚠ AVERTIZARE

• Indicație referitoare la o posibilă situație periculoasă, care ar putea duce la vătămări corporale grave sau moarte.

⚠ PRECAUȚIE





• Indică o posibilă situație periculoasă, care ar putea duce la vătămări corporale ușoare.

ATENȚIE

• Indicație referitoare la o posibilă situație periculoasă, care ar putea duce la pagube materiale.

Simboluri pe vehicul

	⚠ PERICOL Pericol de arsuri din cauza suprafețelor fierbinți Lăsați vehiculul să se răcească înainte de a lucra la el.
	⚠ PERICOL Pericol de incendiu Nu măturați obiecte ce ard sau sunt incandescente, precum țigări, chibrituri și altele asemenea.
	⚠ PERICOL Pericol de accidente din cauza răsturnării Folosii golierea la înălțime numai pe teren plan.
	⚠ AVERTIZARE Pericol de rănire Pericol de strivire și forfecare la curele, perii laterale, recipiente de material măturat, capotă.
	⚠ AVERTIZARE Pericol de rănire Răni provocate de tăieturi și striviri cauzate de piesele vehiculului în mișcare în interior. Nu introduceți mâna în deschiderile din aparat.
	⚠ PERICOL Pericol de accident din cauza manipulării necorespunzătoare Înainte de prima utilizare a dispozitivului, citiți aceste instrucțiuni originale și indicațiile de siguranță.
	Frână de parcare
	Presiune de umflare a anvelopelor
	Punct de fixare pentru cricul auto
	Punct de ancorare
	Încărcarea maximă a suprafeței de depozitare 20 kg
	Sarcină max. 150 kg

	Poziția ON: Aparatul se poate deplasa cu propulsie proprie Poziția OFF: Aparatul poate fi deplasat
	Orificiu de umplere rezervor de ulei hidraulic
	Pedală clapetă pentru mizerie grosieră
	Clapetă de măturat ud

Utilizarea conform destinației

Folosii mașina de măturat pentru a curăța podelele comerciale. Folosii mașina de măturat pentru următoarele domenii de aplicare prevăzute:

- 1 Locuri de parcare
- 2 Trotuare
- 3 Facilități de producție
- 4 Zone logistice
- 5 Hoteluri
- 6 Comerț cu amănuntul
- 7 Zone de depozitare

Utilizați mașina de măturat numai conform indicațiilor din cadrul acestor instrucțiuni de utilizare. Utilizarea în orice alt mod decât cel descris mai sus este considerată improprie. Producătorul nu își asumă responsabilitatea pentru pagube produse ca urmare a utilizării improprie, riscurile revenindu-i în întregime utilizatorului. Mașina de măturat poate fi utilizată numai cu setul de montare St-VZO pentru funcționarea pe drumurile publice.

Nu este permisă modificarea mașinii de măturat.

Este permisă numai accesarea și curățarea suprafețelor aprobate de companie sau de către delegatul acesteia.

Se interzice funcționarea în spații închise.

Utilizarea eronată prevăzută

Nu măturați sau aspirați niciodată lichide explozive, gaze, acizi nediluți și solvenți (de ex. benzină, diluant de vopsea, păcură), acestea generând în combinație cu aerul aspirat vapori sau amestecuri explozive.

Nu măturați sau aspirați niciodată acetonă, acizi nediluți și solvenți, deoarece atacă și deteriorează materialele utilizate în componența aparatului.

Nu măturați sau aspirați niciodată prafuri metalice reactive (de ex. aluminiu, magneziu, zinc), ele formând în legături cu detergenți alcalini sau acizi gaze explozive.

Nu măturați sau aspirați obiecte aprinse sau incandescente, existând pericol de incendiu.

Nu măturați substanțe ce pot pune în pericol sănătatea.

Este interzisă staționarea în zonele periculoase. Se interzice funcționarea în spații cu pericol de explozie.

Transportul de personal însoțitor este interzis.

Împingerea/tragerea sau transportul obiectelor cu acest aparat este interzisă.

Suprafețe adecvate pentru măturare

- Asfalt
- Pardoseală industrială
- Șapă
- Beton
- Pavaj

Funcționarea

Mașina de măturat funcționează conform principiului de întoarcere.

1. Măturile laterale rotative curăță colțurile și muchiile suprafeței de măturat și transportă materialul măturat în traseul valțului de măturare.
2. Valțul de măturare transportă materialul măturat direct în recipientul de gunoi.
3. Praful antrenat în recipientul de gunoi este separat prin intermediul unui filtru de praf și suflanta aspiră aer curat, filtrat.
4. Curățarea filtrului de praf are loc automat.

Indicații privind siguranța

Dispozitive de siguranță

Dispozitivele de siguranță servesc la protejarea utilizatorului și nu trebuie să fie eliminate sau eludate în ceea ce privește funcția lor. **Respectați indicațiile privind siguranța din cadrul capitolelor!**

Capotă motor/carcasă dreapta

Capota motorului și carcasa din dreapta au un dispozitiv de siguranță. La deschiderea capotei sau a carcasei, motorul cu ardere internă în funcțiune este oprit.

Motorul poate fi pornit numai când ambele sunt închise.

Golirea recipientului de gunoi

Valțul de măturare este blocat automat în timp ce recipientul de gunoi este golit.

Comutator de contact al scaunului

Un comutator de contact al scaunului asigură pornirea mașinii numai atunci când șoferul stă pe scaunul șoferului.

Indicații de siguranță pentru funcționare

AVERTIZARE • Folosiți aparatul doar conform destinației. Luați în considerare condițiile locale și aveți grijă în timpul lucrului cu aparatul la terțe persoane, în special la copii. • Verificați aparatul cu dispozitivele de lucru cu privire la starea impecabilă și disponibilitatea de funcționare. În cazul în care starea nu este impecabilă, nu aveți voie să o utilizați. • Acordați atenție în zonele periculoase (de ex. benzinării) prescripțiilor de securitate corespunzătoare. Nu utilizați aparatul în încăperi cu pericol de explozie. • Acest aparat nu trebuie utilizat de persoane cu abilități fizice, senzoriale ori mentale reduse sau fără experiență și/sau cunoștințe. • Pot utiliza aparatul numai persoanele care au primit instrucțiuni în ceea ce privește manipularea aparatului sau și-au demonstrat capacitatea de a opera și au fost însărcinate în mod expres. **ATENȚIE** • Operatorul trebuie să verifice înainte de începerea lucrărilor, dacă toate dispozitivele de securitate sunt montate corect și funcționale. • Operatorul aparatului este responsabil pentru accidente cu alte persoane sau bunuri. **AVERTIZARE** • Acordați atenție vestimentației strânse pe corp și obiectelor de încălțăminte solide ale operatorului. Evitați îmbrăcămintea largă. • Nu lăsați copiii nesupravegheați, pentru a vă asigura că nu se joacă cu aparatul. • Este interzisă utilizarea aparatului de către copii sau adolescenți. **ATENȚIE** • Verificați zona de imediată proximitate înainte de a porni (de ex. copii). Aveți grijă să aveți o vizibilitate suficientă! **PERICOL** • Nu lăsați niciodată aparatul nesupravegheat, atâta timp cât nu este asigurat împotriva mișcărilor accidentale. Acționați întotdeauna frâna de parcare înainte de a părăsi aparatul. **ATENȚIE** • Extrageți cheia de contact sau KIK (Kärcher Intelligent Key) pentru a preveni utilizarea neautorizată a aparatului. **PRECAUȚIE** • Nu utilizați aparatul în zone în care există posibilitatea de a fi lovit de obiecte aflate în cădere. **AVERTIZARE** • Nu priviți direct în sursa de lumină la aparatele cu iluminare Blue-Spot.

Indicații de siguranță în deplasare

Indicație • Enumerarea aspectelor ce duc la un pericol de răsturnare nu se dorește ca fiind exhaustivă. **PERICOL** • Pericol de răsturnare în caz de rampe și pante mari! Respectați la accesarea pantelor și rampelor valorile maxime admisibile din cadrul da-

telor tehnice. • Pericol de răsturnare în cazul unei înclinări laterale prea mari! Respectați la accesarea pantelor înclinate transversal față de direcția de deplasare valorile maxime admisibile din cadrul datelor tehnice. • Pericol de răsturnare în cazul unui sol instabil! Utilizați aparatul numai pe un substrat consolidat.

AVERTIZARE • Pericol de accidentare ca urmare a unei viteze neadaptate. Deplasați-vă lent în curbe.

Indicații privind siguranța pentru motoarele cu ardere internă

PERICOL • Respectați indicațiile speciale privind siguranța din instrucțiunile de utilizare ale producătorului motorului. • Se interzice funcționarea în spații închise. • Pericol de intoxicare: Nu inhalați gazele de ardere. • Nu închideți niciodată orificiile de evacuare. • Nu vă aplecați peste și nu atingeți orificiul de evacuare. • Respectați durata de funcționare inerțială a motorului la oprire (3-4 secunde). În acest timp, păstrați-vă departe de zona de propulsie.

Îngrijirea și întreținerea

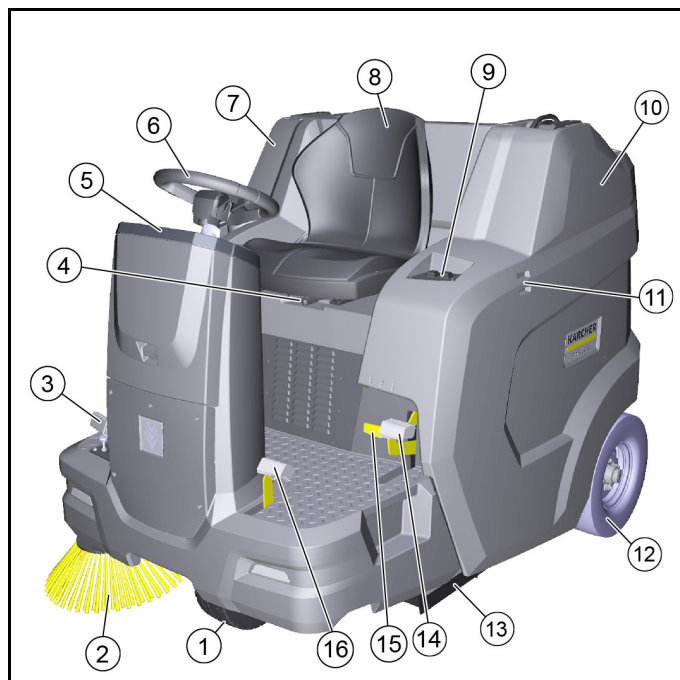
AVERTIZARE • Înainte de efectuarea lucrărilor la instalația electrică, decuplați bateria. • Înainte de curățarea, întreținerea, schimbarea pieselor și comutarea pe o altă funcție, este necesar să opriți aparatul și să extrageți cheia de contact.

PRECAUȚIE • Reparațiile trebuie efectuate doar de către unități de service autorizate sau de personal calificat în acest domeniu, care sunt familiarizați cu toate reglementările relevante referitoare la siguranță.

ATENȚIE • Respectați verificarea de siguranță pentru aparatele comerciale utilizate la nivel local, în conformitate cu reglementările locale (de ex. în Germania: VDE 0701). • Scurtcircuite sau alte deteriorări. Nu curățați aparatul cu jet de apă prin furtun sau jet de apă de înaltă presiune. • Efectuați lucrările la aparat întotdeauna cu niște mănuși adecvate.

Descrierea dispozitivului

Imaginea aparatului



- 1 Roată frontală (propulsie hidrostatică)
- 2 Peria laterală, dreapta
- 3 Pedala de accelerație înainte/înapoi
- 4 Reglarea scaunului
- 5 Elemente de operare*
- 6 Volan
- 7 Carcasă dreapta (pivotant)
- 8 Scaunul șoferului (cu comutator de contact al scaunului)

- ⑨ Buton Ridicare/golire recipient de gunoi
- ⑩ Capota motorului, pivotantă
- ⑪ Șină de susținere pentru „Sistem Hombase”
- ⑫ Roată posterioară
- ⑬ Valț de măturare cu benzi de etanșare
- ⑭ Frână de parcare
- ⑮ Eliberarea frânei
- ⑯ Urcare/coborâre pedală capac de murdărie grosieră

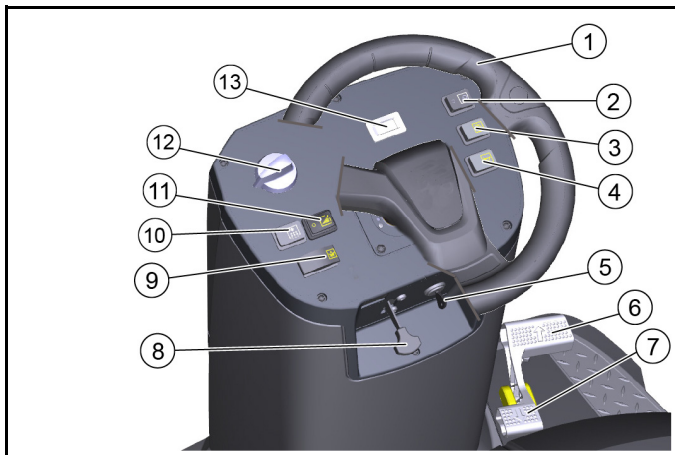
* va fi descris mai detaliat într-un capitol ulterior

Opțional

Următoarele echipamente nu sunt afișate dacă sunt deja instalate din fabrică la comandă sau pot fi instalate de către departamentul de service la o dată ulterioară.

- 1 Scaun confortabil
- 2 Lampă girofar
- 3 Lumină de lucru
- 4 Set StVZO
- 5 Blue Spot
- 6 Plafon de protecție șofer
- 7 Mătură laterală stânga
- 8 Sistem de pulverizare cu apă
- 9 Modul de gestionare a flotei

Elemente de operare



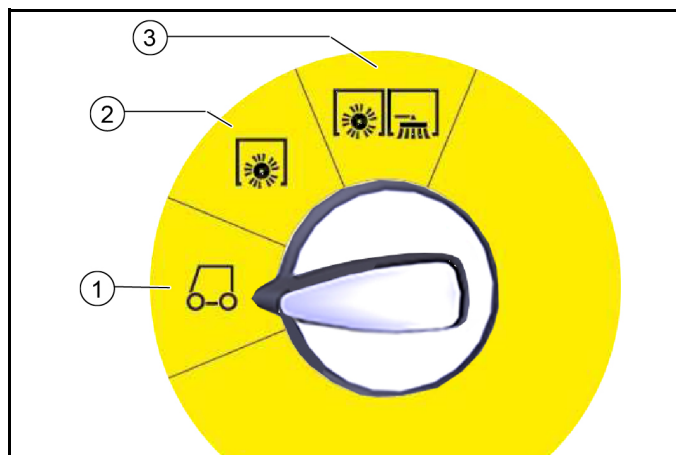
- ① Volan
- ② Comutator lumină de lucru (opțional)
- ③ Comutator lumină de avertizare (opțional)
- ④ Claxon
- ⑤ Comutator cu cheie
- ⑥ Pedală de accelerație „înainte”
- ⑦ Pedală de accelerație „inversă”
- ⑧ Manetă șoc
- ⑨ Buton Dispozitiv de golire de la înălțime
- ⑩ Buton Curățare filtru de praf
- ⑪ Comutator sistem de pulverizare cu apă (opțional)
- ⑫ Selector de programe*
- ⑬ Contor ore de funcționare

* va fi descris mai detaliat într-un capitol ulterior

Selector de programe

Indicație

Funcțiile sunt activate numai atunci când comutatorul cu cheie este activat.



- ① **Deplasare**
 - Motorul poate fi pornit în această poziție
 - Mașina de măturat poate fi condusă la locul de utilizare
 - Valțul de măturare și peria laterală sunt ridicate și oprite
- ② **Măturarea cu un valț de măturare**
 - Valțul de măturare este coborât și pornit
- ③ **Măturarea cu valțul de măturare, mătură laterală dreaptă și stânga**
 - Valțul de măturare, măturile laterale din dreapta și din stânga (opțional) sunt coborâte și pornite

Carcasă

⚠ AVERTIZARE

Defecțiune cauzată de carcasele deschise

Deschideți carcasele numai când selectorul de programe este în poziția <OFF>, iar cheia a fost scoasă.

Deschiderea în timpul funcționării este interzisă.

Deschiderea/închiderea capotei motorului

Capota motorului trebuie deschisă pentru anumite activități:

- 1 Alimentați cu combustibil
- 2 Verificarea/completarea nivelului de ulei hidraulic
- 3 Schimbarea filtrului de ulei hidraulic (numai de către serviciul autorizat pentru clienți)
- 4 Verificarea/schimbarea valțului de măturare
- 5 Deconectarea bateriei



- Pentru a deschide capota motorului, apăcați mânerul înfundat din față, deblocați-l în sus, apoi rotiți-l în lateral.

Deschiderea/închiderea carcasei din dreapta

Carcasa din dreapta trebuie deschisă pentru anumite activități:

- 1 Deschiderea/închiderea roții libere
- 2 Deschiderea robinetului de combustibil
- 3 Verificarea/completarea nivelului de ulei de motor
- 4 Schimbarea uleiului de motor
- 5 Verificarea/înlocuirea bujiei incandescente
- 6 Curățarea/înlocuirea filtrului de aer



- Pentru a deschide carcasa, apucați mânerul înfundat, deblocați-l în sus, apoi rotiți-l în lateral.

Suprafața de așezare

Sarcina maximă admisă a compartimentului de depozitare este de 20 kg.

1 Asigurați-vă că încărcătura este fixată în siguranță.

Baterii / încărcătoare

ATENȚIE

Utilizați numai bateriile și încărcătoarele recomandate de producător

Înlocuiți bateriile numai cu baterii de același tip.

Scoateți bateria înainte de a elimina aparatul ca deșeu și eliminați-o pe aceasta ca deșeu respectând normele specifice țării, resp. pe cele locale.

Simbolurile indicațiilor de avertizare

La manevrarea bateriilor, respectați următoarele indicații de avertizare:

	Respectați indicațiile menționate în acest manual de utilizare, în manualul de utilizare al bateriei și pe baterie.
	Purtați ochelari de protecție.
	Țineți copiii departe de acid și de baterie.
	Pericol de explozie
	Sunt interzise focul, scânteele, lumina neprotejată și fumatul.
	Pericol de arsuri acide
	Primul ajutor.
	Indicație de avertizare
	Eliminarea ca deșeu



Nu aruncați bateria în tomberon.

Indicații privind siguranța pentru bateriile cu plumb

⚠ PERICOL

Pericol de incendiu și explozie!

Nu așezați unelte sau obiecte similare pe baterie. Scurtcircuit și pericol de explozie.

Fumatul și focul deschis sunt interzise.

Camerele în care sunt încărcate bateriile trebuie să fie bine ventilate, deoarece în timpul încărcării este generat gaz puternic exploziv.

⚠ PERICOL

Pericol de arsuri acide

Atenție la bateriile neetanșate din cauza acidului sulfuric scurs.

⚠ PERICOL

Pericol de accidentare!

Nu aduceți niciodată rănile în contact cu plumbul.

Curățați întotdeauna mâinile după ce ați lucrat la baterii.

⚠ AVERTIZARE

Periclitatea mediului prin eliminarea neadecvată a bateriei ca deșeu

Eliminați în siguranță ca deșeu bateriile defecte sau uzate (contactați dacă este cazul o companie de salubritate competentă sau service-ul Kärcher).

Măsuri la eliberarea accidentală a acidului bateriei

În cazul utilizării conform destinației și cu respectarea instrucțiunilor de folosire, bateriile cu plumb nu prezintă un pericol.

Acordați totuși atenție faptului că bateriile cu plumb conțin acid sulfuric care poate cauza corodări puternice.

1. Fixați acizii vărsați sau scurși din baterii neetanșate cu agenți de aglomerare de ex. nisip. Nu permiteți să ajungă în canalizare, în sol sau în ape.
2. Neutralizați acizii cu calcar/sodă și eliminați ca deșeu cu respectarea prevederilor locale.
3. Pentru eliminarea ca deșeu a bateriei, contactați o societate de specialitate în eliminare deșeurilor de acest tip.
4. Spălați stropii de acid din ochi sau de pe piele cu multă apă limpede.
5. După aceea, contactați imediat un medic.
6. Spălați îmbrăcămintea afectată cu apă.
7. Schimbați îmbrăcămintea.

Punerea preliminară în funcțiune

Indicații de descărcare

⚠ PERICOL

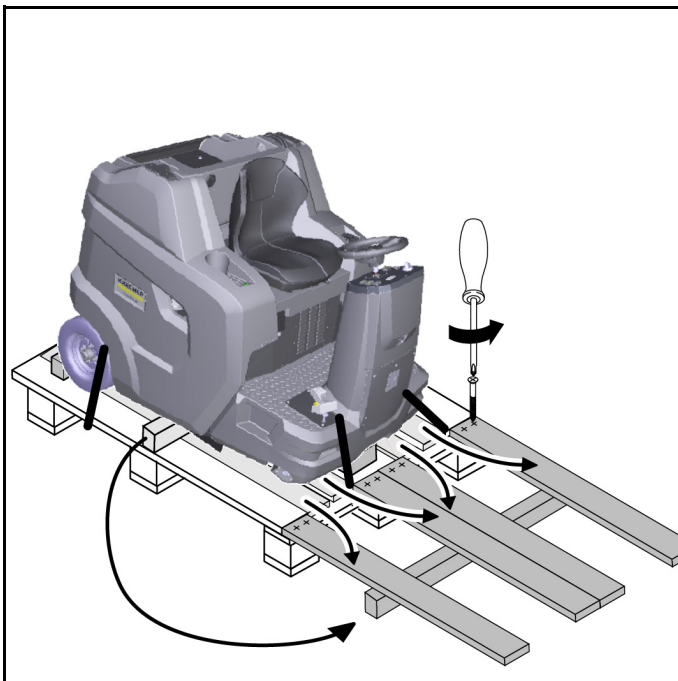
Pericol de accidentare la descărcarea aparatului

La descărcarea aparatului, utilizați o rampă adecvată.

Nu utilizați un stivuitor pentru descărcarea/încărcarea aparatului.

Acordați atenție greutății la descărcarea/încărcarea aparatului.

Vezi și capitolul „Date tehnice”.



Imagine: Rampa de plecare

1. Conectați bateria și încărcați-o, dacă este necesar.
2. Utilizați scândurile livrate pentru a construi o rampă conform schiței.
3. Tăiați benzile din plastic ale ambalajului și îndepărtați folia de ambalaj.
4. Scoateți dispozitivul de fixare a curelei de la punctele de fixare.
5. Deșurubați cele patru scânduri de podea marcate și bucata de lemn de pe palet.
6. Așezați scândurile pe muchia paletului și aliniați-le, în așa fel încât să stea înaintea roților aparatului. Înșurubați scândurile strâns.
7. Așezați bucata de lemn ca suport sub scânduri.
8. Îndepărtați bucata de lemn care blochează roțile.
9. Eliberați frâna de parcare.
10. Deplasați cu grijă aparatul de pe palet pe rampă sau împingeți-l de pe palet (vezi „Deplasarea aparatului fără propulsie proprie”).

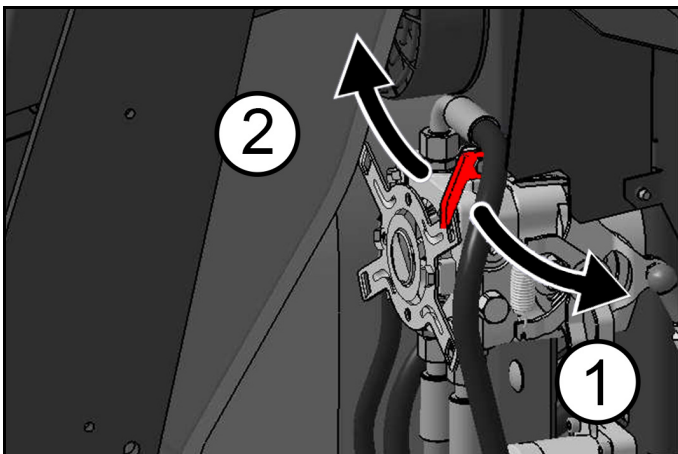
Deschiderea/închiderea manetei de rulare liberă

⚠ PERICOL

Pericol de accidente, deoarece lipsește efectul de frânare
Asigurați aparatul împotriva rulării înainte de a acționa maneta de rulare liberă.

⚠ PRECAUȚIE

Pericol de deteriorare a propulsiei hidrostactice
Împingeți aparatul încet și numai pe o distanță mică.
Nu remorcați aparatul în niciun caz.



- ① Manetă de rulare liberă, roșie

- ② Poziția închisă a roții libere
– Aparatul este gata de deplasare
- ③ Poziția deschisă a roții libere
– Aparatul poate fi deplasat

Mutarea aparatului fără propulsie proprie (aparatul poate fi mutat)

- 1 Deschideți maneta de rulare liberă pentru a deplasa aparatul.
 - a Rotiți carcasa din dreapta spre exterior.
 - b Trageți maneta de rulare liberă spre corpul dvs. (deschis).
 - c Eliberați frâna de parcare.
 - d Mutați aparatul.

Mutarea aparatului cu propulsie proprie (aparatul este gata de deplasare)

- 1 După mutarea aparatului, închideți maneta de rulare liberă.
 - a Acționați frâna de parcare.
 - b Împingeți maneta de rulare liberă departe de corp (închideți).
 - c Închideți carcasa din dreapta.

Montarea periiilor laterale

Indicație

La livrare, măturile laterale sunt fixate pe scaunul șoferului cu un conector de cablu.

1. Fixați peria laterală pe aparat înainte de punerea în funcțiune.
Vezi capitolul „Înlocuirea măturilor laterale”.

Punerea în funcțiune

Verificare de siguranță înainte de pornire

ATENȚIE

Pericol de arsuri din cauza suprafețelor fierbinți

Păstrați distanța față de motorul fierbinte, țeava de eșapament, galeria și motorul de acționare hidraulic.

Lăsați aparatul să se răcească înainte de verificarea de siguranță.

Indicație

Informații lipsă din capitolul „Îngrijire și întreținere | Lucrări de întreținere”.

1. Verificați funcția de siguranță a capotei motorului/carcasei din dreapta.
 - a Motorul cu ardere nu trebuie să pornească când capota motorului este deschisă.
 - b Motorul cu ardere internă nu trebuie să pornească când carcasa este deschisă.
2. Verificați funcționarea comutatorului de contact al scaunului.
 - a Cu motorul cu ardere internă pornit, aparatul trebuie să se oprească când șoferul se ridică de pe scaunul șoferului.
3. Verificați presiunea în anvelope.
4. Verificați nivelul de ulei de motor.
5. Verificați nivelul de umplere a rezervorului hidraulic.
6. Verificați valțul de măturare și măturile laterale cu privire la corpuri străine și benzi înfășurate.
7. Verificați pedala de accelerație pentru a facilita mișcarea și fiabilitatea funcțională (numai atunci când aparatul este oprit).
8. Goliți recipientul de gunoi.
9. Verificați nivelul de umplere a rezervorului de combustibil.

Alimentare

⚠ PERICOL

Pericol de explozie din cauza carburantului care se revarsă
La alimentare, asigurați-vă că nu ajunge carburant pe suprafețe fierbinți.

⚠ PERICOL

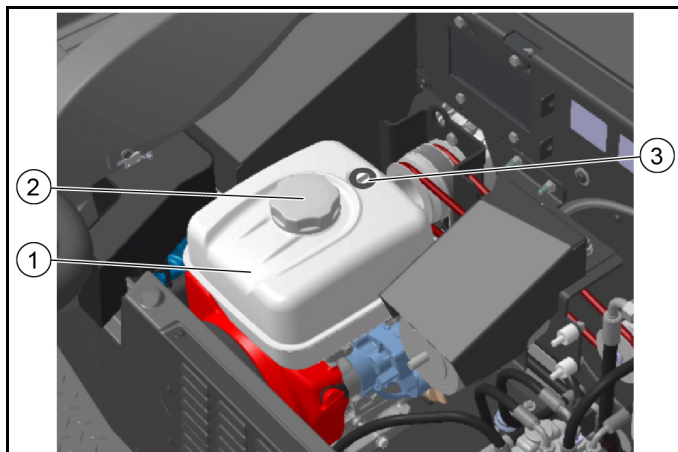
Pericol de explozie din cauza fumatului și a flăcării deschise
Respectați în timpul alimentării interdicția strictă privind fumatul, precum și interdicția privind flacăra deschisă.

⚠ AVERTIZARE

Pericol pentru sănătate dacă se inhalează vapori
Nu alimentați în spații închise.

ATENȚIE

Pericol de deteriorare dacă se utilizează carburant greșit
Umpleți numai cu combustibil adecvat, așa cum se specifică în datele tehnice.



- ① Rezervor de combustibil
- ② Închizătoare rezervor
- ③ Indicator de nivel

1. Opriți aparatul (opriți motorul).
2. Basculați capota motorului spre exterior.
3. Deschideți închizătoarea rezervorului de combustibil.
4. Alimentați cu combustibil.
5. Ștergeți orice scurgere de combustibil și închideți închizătoarea rezervorului de combustibil.

Reglarea scaunului șoferului

⚠ PERICOL

Pericol de accidentare

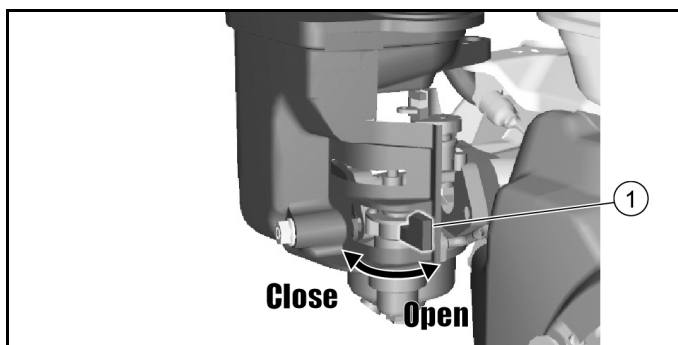
Reglați scaunul șoferului numai cu aparatul în staționare.



- ① Scaunul șoferului
- ② Maneta de reglare a scaunului

1. Acționați maneta de reglare a scaunului.
2. Muțați scaunul șoferului în poziția dorită, eliberați maneta și faceți clic în poziție.
3. Verificați dacă scaunul șoferului pentru a vedea dacă este blocat în locul său, deplasându-l înainte și înapoi.

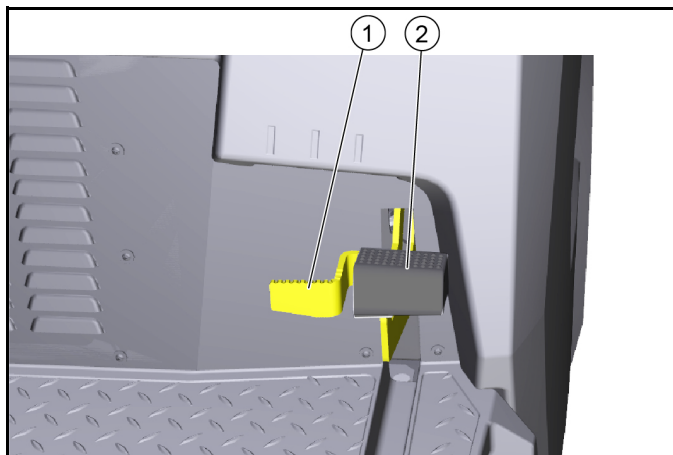
Deschiderea/închiderea robinetului de combustibil



- ① Robinet de combustibil

- 1 Pentru a deschide sau închide robinetul de combustibil, rotiți-l în direcția corespunzătoare până la capăt.

Acționarea/eliberarea frânei de parcare



- ① Deblocarea frânei de parcare
- ② Frână de parcare

Acționați frâna de parcare:

1. Apăsați frâna de parcare (cuplată).

Eliberarea frânei de parcare:

2. Apăsați deblocarea, frâna de parcare este eliberată.

Regim

Pornirea aparatului (motorului)

Indicație

Pentru a porni motorul, capota motorului trebuie închisă și șoferul trebuie să stea pe scaunul șoferului.

1. Deschideți robinetul de combustibil.
2. Luați loc pe scaunul șoferului (comutator de contact al scaunului).
3. Puneți selectorul de programe în poziția „Drive”.
4. Introduceți cheia în comutatorul cu cheie și rotiți în poziția „I - ON”, motorul pornește.
5. La temperaturi exterioare reduse: Acționați maneta de strângere.

Deplasarea aparatului

ATENȚIE

Pericol de rănire la mersul în marșarier

La mersul în marșarier, nu trebuie să existe niciun pericol pentru terți.

Dacă este necesar, solicitați-i să fie instruiți.

⚠ AVERTIZARE

Pericol de accidentare

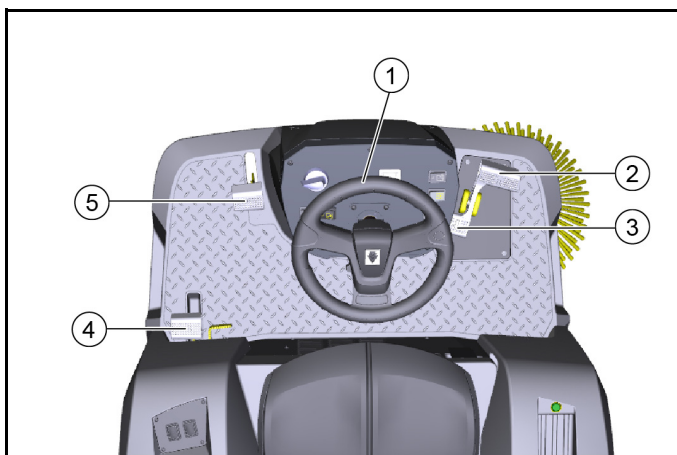
Nu conduceți cu rezervorul de material măturat ridicat.

ATENȚIE

Pericol de deteriorare a propulsiei!

Înainte de fiecare călătorie, asigurați-vă că maneta de rulare liberă este închisă.

Apăsați întotdeauna pedala de accelerație cu atenție și încet. Nu comutați brusc de la mers în marșarier la mersul înainte sau invers.



- ① Volan
- ② Deplasare înainte
- ③ Deplasare înapoi
- ④ Frână de parcare
- ⑤ Capacul de murdărie grosieră

1. Acționați pedala de accelerație cu atenție.
 - a Reglați continuu viteza de deplasare cu pedala de accelerație.
 - b Evitați să smuciți pedala.
 - c Adaptați viteza de deplasare la condițiile respective.
2. Comandați direcția de deplasare de la volan.
3. Eliberați pedala de accelerație, aparatul frânează automat și se oprește.
 - a În caz de urgență, aplicați și frâna de parcare.

Regim de funcționare măturare

Indicații referitoare la regimul de funcționare de măturare

⚠ PERICOL

Pericol de vătămare prin oprirea bruscă

Nu vă ridicați în timpul deplasării sau a operațiunilor de curățare de pe scaunul șoferului (comutatorul de contact al scaunului oprește aparatul brusc).

⚠ AVERTIZARE

Pericol de rănire cauzat de pietre sau particule care zboară
Atunci când capacul de murdărie grosieră este deschis, acordați atenție persoanelor, animalelor sau obiectelor din imediata apropiere (pietrele și particulele mai mari aruncate sunt periculoase).

⚠ PRECAUȚIE

Pericol de deteriorare prin benzi de ambalare și obiecte similare

Nu măturați benzi de ambalare, șnururi sau alte obiecte similare (pericol de deteriorare a mecanismelor de măturare).

Obiectele sau obstacolele libere nu trebuie conduse peste sau împinse.

1. Pentru un rezultat optim de curățare, reglați viteza de deplasare în funcție de condiții.
2. Măturarea este permisă numai cu recipientul de gunoi retras.
 - a Dacă selectorul de programe este setat la „Deplasare”, clapeta recipientului se închide automat.
 - b Dacă comutați selectorul de programe pe „Măturare”, clapeta recipientului se deschide automat și recipientul de gunoi este gata să adune murdăria.
3. Goliți recipientul de gunoi la intervale regulate.
 - a Dacă în principal s-au măturat resturi (greutate ridicată a materialului măturat), goliți recipientul de gunoi mai devreme.
4. Când curățați suprafețele, setați selectorul de programe la „Măturare cu valț de măturare”.
5. Pentru a curăța marginile laterale, utilizați și mătura laterală, pentru a face acest lucru, setați selectorul de programe la „Măturare cu valț de măturare și mătură laterală”.
6. Obstacolele fixe de până la 6 cm înălțime pot fi conduse încet și cu atenție.

7. Treceți peste obstacolele fixe de peste 6 cm numai cu ajutorul unei rampe adecvate.

Măturatul cu valțul de măturare și măturile laterale

1. Pentru lucrările de curățat, selectați direcția de deplasare înainte.
2. Pentru curățarea suprafețelor: Coborâți valțul de măturare setând selectorul de programe pe „Măturare cu valțul de măturare”.
3. Pentru suprafețe umede sau ude: Deschideți clapeta pentru măturare umedă.
4. Pentru curățarea aproape de margini: coborâți și mătura laterală dreaptă setând selectorul de programe pe „Măturare cu valț de măturare și mătură laterală”.
5. Pentru a ridica obiecte mai mari (50 mm): Apăsăți scurt pedala capacului de murdărie grosieră.
6. Din când în când, curățați filtrul de praf.
 - a Filtrul de praf se curăță automat la intervale regulate.
 - b În medii cu praf, apăsați și comutatorul de curățare a filtrului.

Golirea recipientului de gunoi

Dispozitivul de golire de la înălțime al aparatului permite golirea gunoii din recipientul de gunoi direct într-un container de gunoi (pentru înălțimea maximă de descărcare, vezi capitolul „Date tehnice”).

⚠ PRECAUȚIE

Pericol de răsturnare

Goliți rezervorul de material măturat numai când este pe un teren solid.

Păstrați distanța de siguranță atunci când goliți pe pante și rampe.

⚠ PRECAUȚIE

Pericol de rănire

Asigurați-vă că în timpul procesului de golire, în zona de rabatare a rezervorului de material măturat nu se află persoane și animale.

⚠ PRECAUȚIE

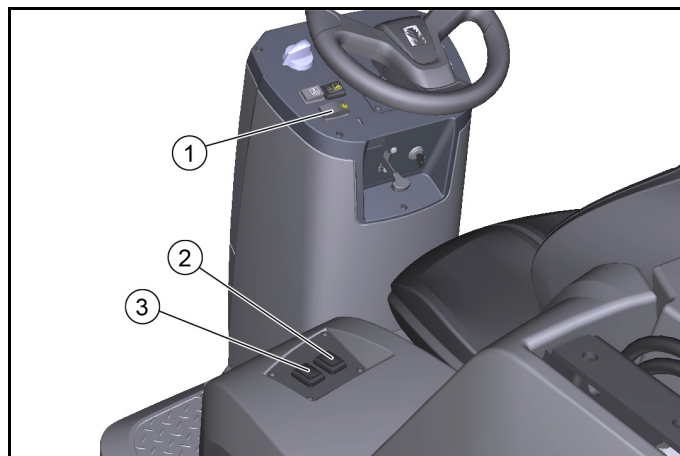
Pericol de strivire

Nu atingeți tija mecanismului de golire.

ATENȚIE

Pericol de accident, pericol de rănire

Nu trebuie să treceți la modul de măturare în timp ce recipientul de gunoi este ridicat.



- ① Buton Dispozitiv de golire de la înălțime
 - ② Ridicarea/coborârea comutatorului recipientului de gunoi
 - ③ Deschiderea/închiderea comutatorului clapetei recipientului
1. Puneți selectorul de programe în poziția „Deplasare” (recipientul de gunoi poate fi ridicat numai în această poziție).
 2. Poziționați aproximativ aparatul.
 - a După oprirea aparatului, așteptați cel puțin 1 minut pentru ca praful să se depună înainte de golire.
 3. Apăsăți butonul Dispozitiv de golire de la înălțime de pe panoul de comandă și mențineți-l apăsat.

4. Apăsăți comutatorul recipientului de gunoi și ridicați recipientul de gunoi.
 - a Pentru a-l goli într-un container de gunoi, ridicați complet recipientul de gunoi și apropiați-vă încet de recipientul de colectare.
 - b Pentru a goli recipientul de murdărie, ridicați-l aproximativ la mijloc până când clapeta recipientului poate fi deschisă (dacă înălțimea de golire este prea mică, acționarea clapetei recipientului este blocată).
5. Acționați frâna de parcare.
6. Apăsăți comutatorul clapetei recipientului și goliți recipientul de gunoi.
7. Închideți clapeta recipientului.
8. Eliberați frâna de parcare.
9. Aruncați-l de la punctul de golire.
10. Coborâți complet recipientul de gunoi.

Oprirea aparatului

După ce este oprit aparatul, filtrul de praf este curățat automat.

- 1 Așezați aparatul pe o suprafață plană.
- 2 Rotiți selectorul de programe în poziția „Deplasare”.
- 3 Acționați frâna de parcare.
- 4 Scoateți cheia de la întrerupătorul cu cheie.
- 5 Închideți robinetul de combustibil.

Transport

⚠ PERICOL

Pericol de accident la încărcare

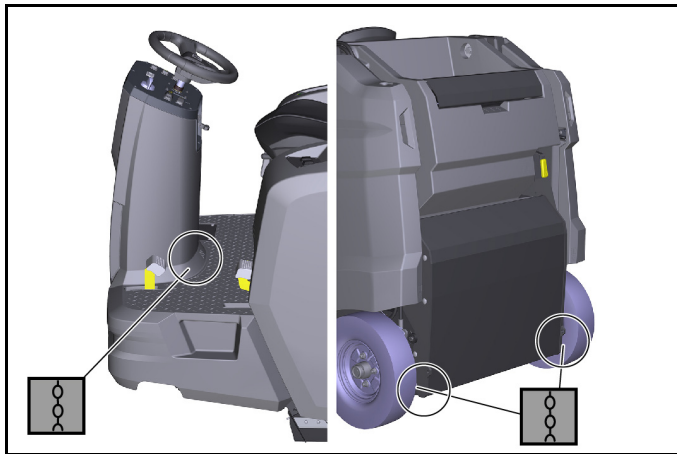
Închideți întotdeauna maneta de rulare liberă atunci când încărcați aparatul. Abia apoi mecanismul de rulare și frâna de parcare sunt gata de funcționare. Aparatul trebuie să fie întotdeauna acționat de propulsie proprie pe pante sau pante.

Încărcați și descărcați aparatele numai pe o suprafață plană.

Pericol de accidentare și de deteriorare

Țineți cont de greutatea proprie (greutatea de transport) a aparatului atunci când îl transportați pe remorci sau vehicule.

Asigurați aparatul contra derapării și răsturnării conform normelor în vigoare.



- 1 Închideți robinetul de combustibil.
- 2 Fixați roțile mașinii de măturat cu pene.
- 3 Fixați mașina de măturat cu curele de tensiune sau corzi. Respectați marcajele pentru zonele de fixare de la cadrul de bază (simboluri de lanț).
 - Punctele de fixare spate stânga și dreapta sunt deschideri (aprox. Ø 30 mm) în cadrul dintre roata din spate și recipientul de gunoi.
 - În partea din față se află zona de fixare dintre suportul pentru picioare și turnul din față.
- 4 Deconectați polul minus al bateriei.
- 5 Scoateți cheia.

Depozitarea

⚠ PRECAUȚIE

Pericol de accidentare și de deteriorare

La depozitare, țineți cont de greutatea aparatului.

De asemenea, respectați indicațiile din instrucțiunile de utilizare ale motorului.

- 1 Parcați mașina de măturat pe o suprafață plană, într-un mediu uscat, fără pericol de îngheț. Protejați-vă împotriva prafului cu o prelată.
- 2 Asigurați mașina de măturat împotriva deplasării (frâna de parcare).
- 3 Închideți robinetul de combustibil.
- 4 Scoateți cheia.
- 5 Deconectați polul negativ al bateriei dacă mașina de măturat nu este utilizată mai mult de 4 săptămâni.
- 6 Reîncărcați bateria la intervale de 2 luni.

Dacă mașina de măturat nu este utilizată mult timp:

- 1 Scurgeți complet combustibilul din rezervor.
- 2 Înlocuiți uleiul de motor.
- 3 Deșurubați bujia incandescentă și turnați 5 ml de ulei de motor proaspăt în orificiul bujiei incandescente. Porniți motorul de mai multe ori fără bujia incandescentă (nu porniți). Înșurubați bujia incandescentă.

Îngrijirea și întreținerea

ATENȚIE

Respectați indicațiile privind siguranța referitoare la îngrijire și întreținere de la începutul acestor instrucțiuni de utilizare.

Curățarea aparatului

ATENȚIE

Scurtcircuite sau alte deteriorări. Nu curățați aparatul cu jet de apă prin furtun sau jet de apă de înaltă presiune.

ATENȚIE

Curățare incorectă

Pericol de deteriorare.

Nu utilizați substanțe de curățare abrazive sau agresive pentru curățare.

⚠ PERICOL

Pericol pentru sănătate prin intermediul prafului

Pentru curățarea interioară cu aer comprimat.

Purtați mască de praf și ochelari de protecție.

Curățarea interioară a aparatului

- 1 Deschideți carcasele.
- 2 Suflați aparatul cu aer comprimat.
- 3 Curățați aparatul pe interior și exterior cu o lavetă umezită într-o lișie de spălare neagresivă.
- 4 Închideți carcasele.

Curățarea exterioară a aparatului

- 1 Curățați aparatul pe interior și exterior cu o lavetă umezită într-o lișie de spălare neagresivă.

Intervalele de întreținere

Indicație

Pentru a vă păstra drepturile de garanție, este necesar ca pe parcursul perioadei de garanție toate lucrările de service și întreținere să fie executate de serviciul autorizat pentru clienți conform listei de verificare la inspecție.

- Contorul de ore de funcționare indică timpul intervalelor de întreținere.
- Intervalele pentru lucrări de întreținere și întreținere de către client/operator sunt enumerate în capitolul „Întreținere de către client”. Lucrarea trebuie efectuată de un specialist calificat. Dacă este necesar, un dealer specializat Kärcher poate fi apelat în orice moment.
- Lucrările de întreținere suplimentare trebuie efectuate de către serviciul autorizat pentru clienți, în conformitate cu lista de verificare a inspecției. Contactați serviciul pentru clienți în timp util.

Întreținerea de către client

Indicație

Toate lucrărilor de service și întreținere trebuie efectuate de un specialist calificat, cu consultarea unui comerciant autorizat Kärcher, dacă este necesar.

Lucrările la sistemul hidraulic pot fi efectuate numai de către serviciul autorizat pentru clienți.

Indicație

Pentru descrieri consultați capitolul „Lucrări de întreținere”.

● Zilnic

1 vezi capitolul „Verificarea siguranței înainte de a începe”.

● Săptămânal

1 Verificați componentele mobile cu privire la funcționarea facilă.

2 Verificați reglarea și uzura benzilor de etanșare în zona de măturat.

3 Verificați benzile de etanșare de pe clapeta recipientului de gunoi (3x)

4 Verificați valțul de măturare și periile laterale cu privire la uzură.

5 Verificați filtrul de praf și curățați caseta filtrului, dacă este cazul.

6 Verificați filtrul de aer.

7 Verificați etanșeitatea sistemului de combustibil și hidraulic.

8 Verificați tensionarea, uzura și funcționarea curelelor.

● Întreținerea la fiecare 50 de ore de funcționare

1 Curățați filtrul de aer (mai frecvent atunci când este utilizat într-un mediu cu praf).

● Întreținerea la fiecare 100 de ore de funcționare

1 Schimbați uleiul de motor (prima schimbare după 20 de ore de funcționare).

2 Verificați și curățați bujia de aprindere.

3 Curățați filtrul de aer.

4 Curățați bazinul de decantare.

● Întreținerea la fiecare 300 de ore de funcționare

1 Înlocuiți filtrul de aer.

2 Curățați filtrul de combustibil.

3 Înlocuiți bujia incandescentă.

● Întreținerea la uzură

1 Schimbarea benzilor de etanșare.

2 Înlocuiți valțul de măturare.

3 Schimbarea periei laterale.

Întreținerea de către serviciul pentru clienți

Indicație

Pentru a vă păstra drepturile de garanție, este necesar ca pe parcursul perioadei de garanție toate lucrările de service și întreținere să fie executate de serviciul pentru clienți Kärcher conform listei de verificare la inspecție.

● Inspecția inițială după 20 de ore de funcționare

● Întreținerea la fiecare 100 de ore de funcționare

● Întreținerea la fiecare 300 de ore de funcționare

Lucrări de întreținere

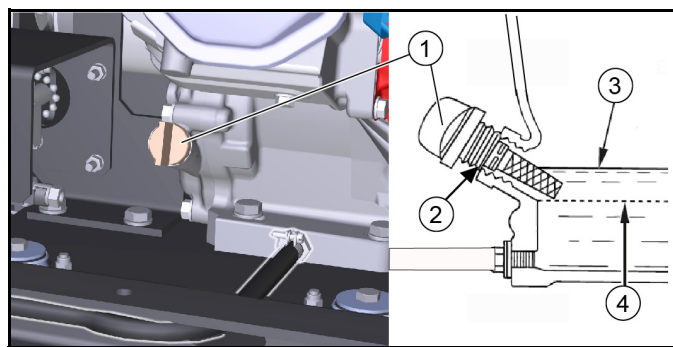
Verificarea/completarea nivelului de ulei de motor

Verificați nivelul uleiului atunci când aparatul este parcat și poziționat orizontal.

ATENȚIE

Pericol de arsuri

Nu atingeți suprafețele fierbinți, cum ar fi țeava de eșapament sau motorul.



① Jojă de ulei

② Orificiu de umplere cu ulei

③ nivel superior ulei (MAX)

④ nivel inferior ulei (MIN)

1. Așezați aparatul pe o suprafață plană.

2. Lăsați motorul să se răcească.

a Verificați nivelul uleiului de motor cel mai devreme la 5 minute de la oprirea motorului.

3. Deschideți carcasa din dreapta.

4. Deșurubați joja de ulei și citiți nivelul uleiului.

a Dacă nivelul uleiului este sub MIN, completați uleiul de motor.

Pentru tipuri de ulei, vezi capitolul „Date tehnice”.

b Nu umpleți în exces, doar completați până la MAX.

5. Dacă nivelul uleiului este corect, înșurubați joja de ulei.

6. Închideți carcasa.

Schimbarea uleiului

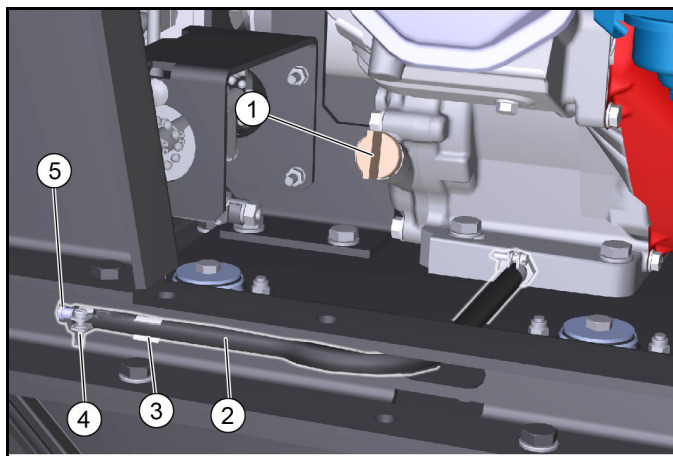
Efectuați schimbarea uleiului, dacă motorul este cald, pentru ca uleiul să se scurgă mai bine.

1. Opriți motorul.

2. Așezați aparatul pe o suprafață plană.

3. Furnizați un rezervor de colectare adecvat pentru uleiul uzat.

4. Deschideți carcasa din dreapta (pivotant).



① Deschiderea joi de ulei/orificiului de umplere cu ulei

② Furtun de evacuare

③ Suport furtun de evacuare

④ Clemă de furtun

⑤ Piesă de blocare

5. Deșurubați joja de ulei.

6. Scoateți furtunul de evacuare din suport.

7. Deschideți clemă furtunului de pe furtunul de evacuare și scoateți piesa de blocare.

8. Lăsați uleiul să se scurgă complet în rezervorul de colectare.

9. Introduceți piesa de blocare și strângeți-o cu o clemă de furtun.

10. Umpleți noul ulei de motor (vezi „Date tehnice”) până la marginea inferioară a orificiului de umplere a uleiului.

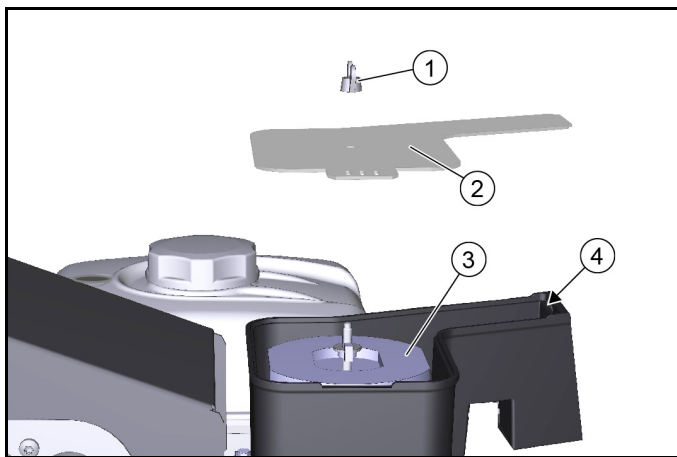
11. Montați și strângeți joja de ulei.

12. Închideți carcasa.

13. Eliminați uleiul uzat ca deșeu, în mod ecologic.

Verificarea filtrului de aer

1. Deșurubați piulița cu aripi.

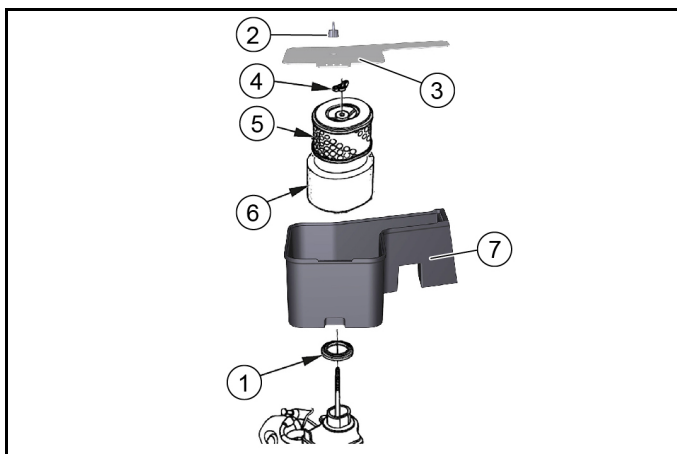


- ① Piuliță cu aripi
- ② Capac
- ③ Filtru de aer
- ④ Suport de fixare

2. Scoateți capacul.
3. Verificați filtrul de aer cu privire la murdărire și, la nevoie, curățați-l.
4. Glisați capacul în suportul de fixare, apoi așezați-l.
 - a. Acordați atenție poziției corecte în suportul de fixare.
5. Montați și strângeți piulițele cu aripi.

Curățarea filtrului de aer

1. Deșurubați piulițele cu aripi de la capac.



- ① Garnitură
- ② Piuliță cu aripi capac
- ③ Capac
- ④ Piuliță cu aripi filtru de aer
- ⑤ Cartuș filtru din hârtie
- ⑥ Cartuș filtru din spumă
- ⑦ Carcasă filtru de aer

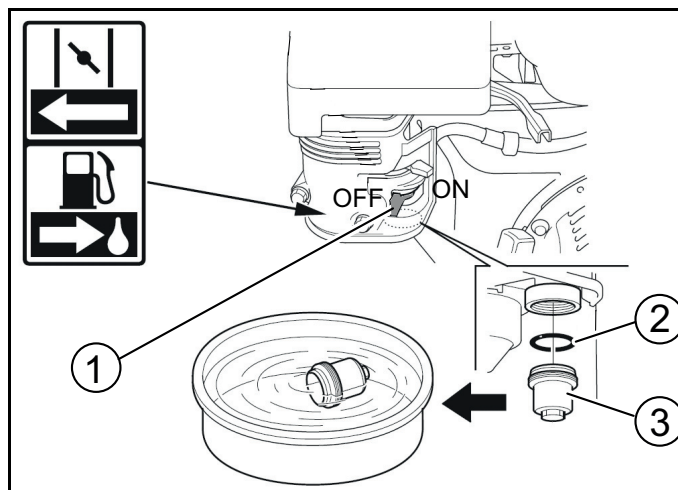
2. Scoateți capacul.
3. Deșurubați piulițele cu aripi ale filtrului de aer.
4. Scoateți cartușul filtrului de aer.
5. Scoateți cartușul filtrului din spumă de la cartușul filtrului din hârtie.
6. Verificați ambele cartușe ale filtrului de aer cu privire la deteriorări.
7. Înlocuiți cartușele deteriorate ale filtrului de aer.
8. Curățați cartușele filtrului de aer, dacă sunt refolosite.
9. Loviți cartușul filtrului din hârtie de câteva ori pe o suprafață dură sau purțați din interior aerul comprimat (maxim 0,2 MPa).
10. Cartușul filtrului din spumă:
 - a. Curățați-l în soluție caldă de săpun.
 - b. Clătiți-l cu apă curată.
 - c. Sau curățați cu solvenți neinflamabili.

- d. Lăsați-l să se usuce.
- e. Imersați-l în ulei de motor curat.
- f. Eliminați uleiul excesiv.

11. Ștergeți partea interioară a capacului și a carcasa filtrului de aer cu o lavetă umedă. Aveți grijă să nu ajungă mizerie în motor.
12. Așezați cartușul filtrului din spumă pe cartușul filtrului din hârtie.
13. Așezați cartușul filtrului de aer în carcasa filtrului de aer.
14. Aveți grijă ca garnitura să fie montată între carcasa filtrului de aer și motor.
15. Montați și strângeți piulițele cu aripi ale filtrului de aer.
16. Montați capacul.
17. Montați și strângeți piulițele cu aripi ale capacului.

Curățarea paharului de decantare

1. Rabatați robinetul de combustibil în poziția OPRIT.

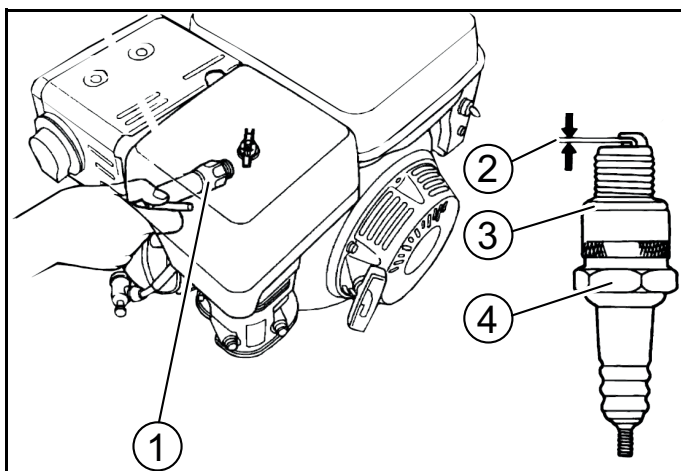


- ① Robinet de combustibil
- ② Garnitură inelară
- ③ Pahar de decantare

2. Deșurubați paharul de decantare.
3. Scoateți garnitura inelară.
4. Curățați paharul de decantare cu solvent neinflamabil.
5. Urcați temeinic paharul de decantare.
6. Așezați garnitura inelară în carcasă.
7. Înșurubați și strângeți paharul de decantare.
8. Rabatați robinetul de combustibil în poziția PORȚIT.
9. Verificați dacă paharul de decantare este etanș.
10. Rabatați robinetul de combustibil în poziția OPRIT.

Verificarea și reglarea bujiei de aprindere

1. Scoateți fișa bujiei de aprindere.
2. Curățați zona din jurul bujiei de aprindere, pentru a preveni pătrunderea murdăriei în motor, dacă bujia de aprindere este îndepărtată.
3. Deșurubați bujia de aprindere cu o cheie de bujie de aprindere 13/16".



- ① Cheie de bujie de aprindere
 - ② 0,7 - 0,8 mm
 - ③ Garnitură
 - ④ Bujie de aprindere
4. Înlocuiți bujia de aprindere cu electrozi uzați sau cu izolator rupt.
 5. Verificați starea electrozilor bujiei de aprindere. Valoare nominală 0,7 - 0,8 mm.
 6. Verificați dacă există deteriorări ale garniturii bujiei de aprindere.

ATENȚIE

Pericol de deteriorare

O bujie de aprindere slăbită se poate supraîncălzi și motorul se poate deteriora. O bujie de aprindere prea bine strânsă deteriorează filetul din motor.

Pentru strângerea bujiei de aprindere, respectați următoarele instrucțiuni.

7. Înșurubați manual și cu grijă bujia de aprindere. Nu înclinați filetul.
8. Înșurubați bujia de aprindere cu cheia de bujie până la opritor și strângeți, după cum urmează.
 - a Strângeți o bujie de aprindere uzată cu o rotație 1/8 - 1/4.
 - b Strângeți o bujie de aprindere nouă cu o rotație 1/2.
9. Conectați fișa bujiei de aprindere.

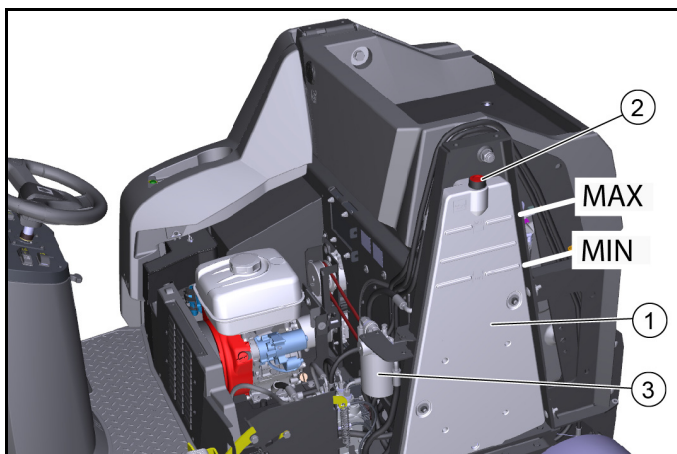
Verificarea nivelului uleiului hidraulic și completarea cu ulei hidraulic

ATENȚIE

Pericol de deteriorare a sistemului hidraulic

Fiți atenți la cea mai mare curățenie atunci când reumpleți.

Lucrările la sistemul hidraulic pot fi efectuate numai de către serviciul autorizat pentru clienți.



Figură fără capota motorului

- ① Rezervor ulei hidraulic
- ② Deschiderea capacului de aerisire/orificiului de umplere
- ③ Filtru de ulei hidraulic

1. Parcați aparatul.
2. Deschideți capota motorului.
3. Verificați nivelul de ulei hidraulic când motorul este rece.
 - a Nivelul corect al uleiului hidraulic trebuie să fie între marcasele superioare „MAX” și cele inferioare „MIN”.
4. La nevoie, se completează cu ulei hidraulic.
 - a Scoateți capacul de aerisire.
 - b Adăugați ulei hidraulic. Sortimente de ulei hidraulic: vezi capitolul „Date tehnice”.
 - c Atașați capacul de aerisire.
5. Închideți capota motorului.

Schimbarea roții spate

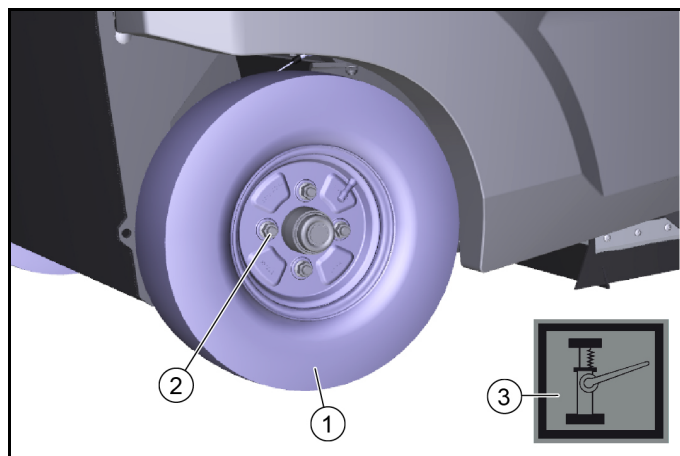
⚠ AVERTIZARE

Pericol de rănire

Parcați vehiculul numai pe o suprafață stabilă.

Verificați stabilitatea solului. În plus, asigurați aparatul împotriva îndepărtării cu o pană de roată.

Utilizați cricul corespunzător din comerț.



- ① Roată posterioară
- ② Piuliță roată (4x)
- ③ Simbol punct de preluare

1. Parcați aparatul pe o suprafață uniformă.
 - a Verificați stabilitatea solului.
 - b Securizați aparatul împotriva rulării.
 - c Deschideți carcasa laterală sau capota motorului.
2. Așezați cricul în punctele de preluare marcate pe cadru.
3. Slăbiți piulițele de roți cca 1 rotație cu o unealtă adecvată.
4. Ridicați aparatul cu ajutorul cricului.
5. Deșurubați și scoateți piulițele roții.
6. Îndepărtați roata.
7. Reparați roata defectă într-un atelier specializat sau înlocuiți-o.
8. Poziționați roata, înșurubați piulițele roții până la capăt și strângeți ușor.
9. Coborâți aparatul cu ajutorul cricului.
10. Închiderea carcasei laterale sau a capotei motorului
11. Strângeți piulițele roții la cuplul necesar (56 Nm).

Schimbarea roții frontale

1. Contactați serviciul clienți pentru a scoate roata frontală.

Schimbarea măturii laterale

Datorită montării plutoare a măturii laterale, oglinda de măturare se reglează automat la uzura perilor. Dacă este prea uzată (lungimea perilor aprox. 10 cm), înlocuiți mătura laterală.



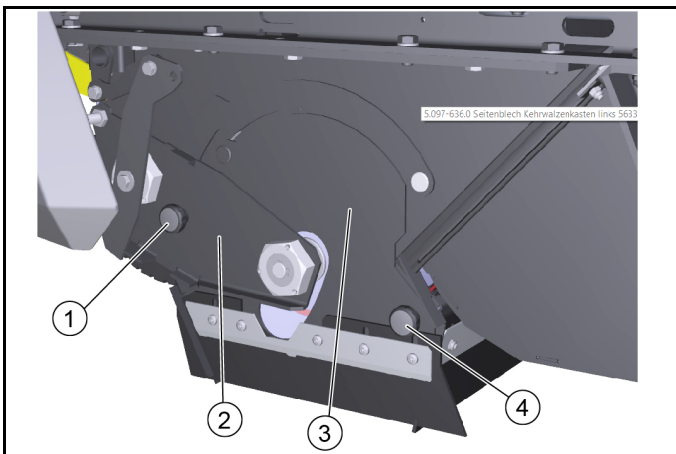
- ① Mătură laterală
- ② Șuruburi

1. Parcați aparatul.
2. Deșurubați 3 șuruburi pe partea inferioară.
3. Detașați mătura laterală.
4. Dacă este nevoie curățați suportul.
5. Montați noile perii laterale pe suporturi și fixați-le cu șuruburile.

Înlocuirea / verificarea cilindrului de măturare

Demontarea valțului de măturare

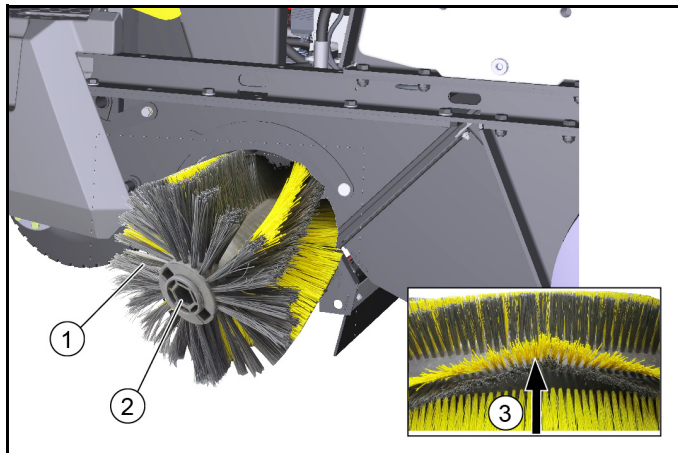
Datorită rulmentului plutitor al valțului de măturare, oglinda de măturare se reglează automat atunci când perii sunt uzate. Înlocuiți-l dacă este prea uzat (rezultatul curățării nu este satisfăcător).



- ① Șurubul randalinat, stânga
- ② Placa de așezare
- ③ Placa de acoperire
- ④ Șurubul randalinat, dreapta

1. Parcați aparatul.
2. Deschideți capota motorului.
3. Coborâți valțul de măturare (cu motorul oprit).
4. Deșurubați șurubul randalinat stânga.
5. Scoateți placa de depozitare.
6. Deșurubați șurubul randalinat dreapta.
7. Scoateți placa de acoperire.
8. Scoateți valțul de măturare.

Montarea valțului de măturare



- ① Valț de măturare
- ② Fixarea valțului de măturare
- ③ Alinierea periiilor în direcția de deplasare în față

1. Verificați valțul de măturare cu privire la uzură și benzi înfășurate.
2. În caz de necesitate: Montați un valț de măturare nou.
3. La instalare, asigurați-vă că periiile sunt corect aliniate (suporturile pentru valțuri de măturare sunt identice).
4. Montați placa de acoperire și placa de așezare în ordine inversă.

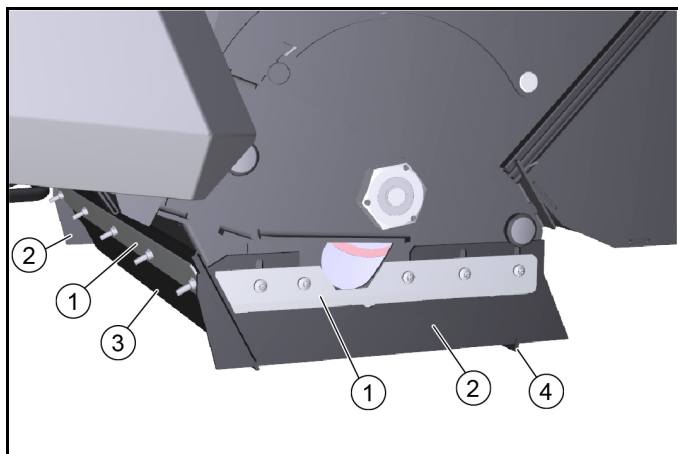
Schimbarea/reglarea baghetelor de etanșare

Baghetele de etanșare	Valori de reglaj
Baghetele de etanșare laterale	Distanța la sol 0 - 1 mm
Bagheta de etanșare frontală	Post-funcționare 10-15 mm
Bagheta de etanșare posterioară	Post-funcționare 5-10 mm

Indicație

Funcționarea inertțială a baghetei de etanșare frontale și posterioare definește comutarea baghetei de etanșare spre spate, la deplasarea înainte spre înainte.

Baghetele laterale de etanșare trebuie să prezinte o distanță față de sol, în cazul unui reglaj adecvat.



- ① Fixarea
- ② Bagheta de etanșare laterală
- ③ Bagheta de etanșare frontală
- ④ Bagheta de etanșare posterioară

1. Desfaceți fixarea baghetelor de etanșare.
2. Reglați bagheta de etanșare prin deplasarea pe orificiile longitudinale.
a Valorile le găsiți în tabel.
3. Dacă reglajele corespund, fixați baghetele de etanșare.

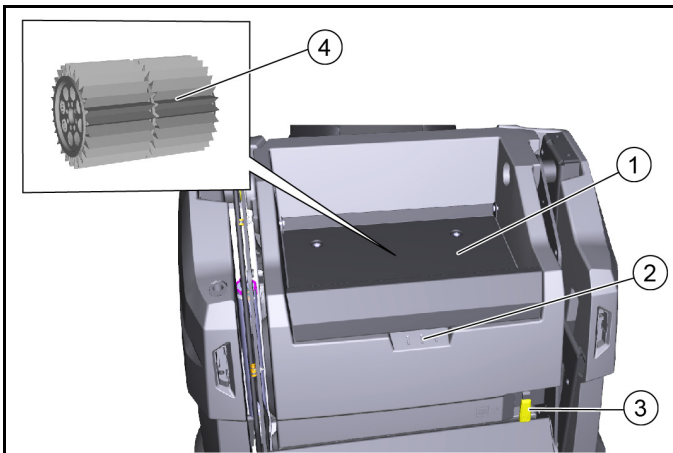
Verificarea/schimbarea filtrului de praf

⚠ PERICOL

Pericol pentru sănătate prin intermediul prafului

Purtați o mască de protecție la praf și ochelari de protecție la lucrările la instalația de filtrare.

Respectați reglementările referitoare la siguranță cu privire la trăsura prafulor fine.



- ① Capac
- ② Concavitatea mânerului
- ③ Manetă filtru de praf
- ④ Filtru de praf (filtru rotund)

1. Parcați aparatul.
2. Așteptați cel puțin 1 minut pentru ca praful să se depună.
3. Întoarceți capacul în sus la mânerul încastrat.
4. Deplasați maneta filtrului de praf spre dreapta.
5. Extrageți filtrul de praf în sus.
6. În caz de necesitate: Curățați filtrul de praf (aspirat sau bătut cu grijă) sau introduceți un filtru de praf nou.

Remedierea defecțiunilor

Defecțiunile mici le puteți remedia dvs. cu ajutorul următoarei liste de ansamblu.

În cazul tuturor disfuncționalităților neindicate, contactați serviciul pentru clienți (service)!

⚠ PERICOL

Pericol de accidente și răniri prin mișcarea neașteptată a autovehiculului

Înainte de a efectua lucrări de îngrijire și întreținere, opriți aparatul și scoateți cheia din contact.

⚠ PERICOL

Pericol de electrocutare

Înainte de efectuarea lucrărilor la instalația electrică, decuplați bateria.

Lucrările de reparații și lucrările la componentele electrice pot fi realizate doar de către serviciul autorizat pentru clienți.

Siguranțe pentru dispozitive

În cazul în care o funcție nu funcționează, puteți verifica siguranțele aparatului înainte de a contacta serviciul de relații cu clienții.

⚠ AVERTIZARE

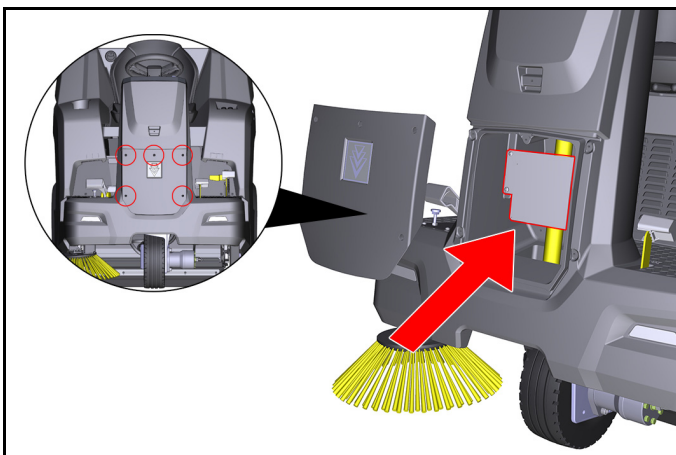
Pericol de deteriorare cauzat de manipularea incorectă

Unitatea de comandă sau componentele aparatului pot fi deteriorate de siguranțele aparatului introduse incorect!

Înlocuiți siguranțele aparatului numai cu siguranțe de același tip (siguranțe cu lamă) și valoare (A)

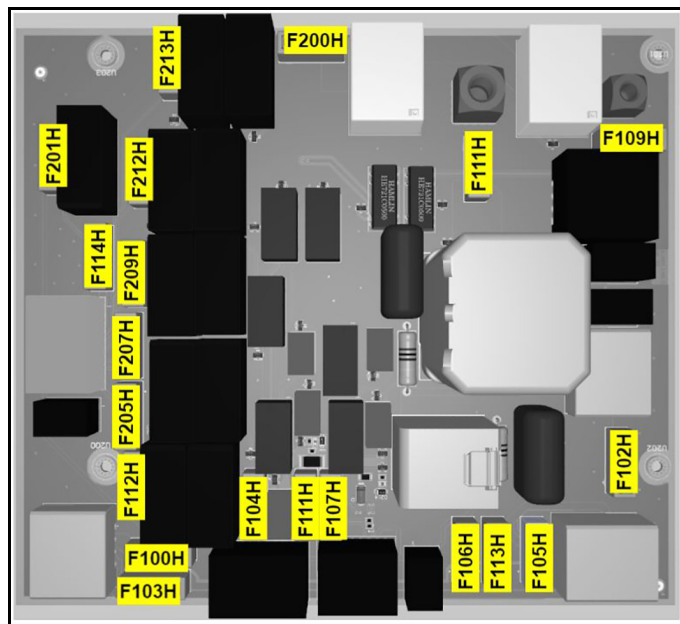
Siguranțele aparatului sunt amplasate pe unitatea de comandă electronică a vehiculului.

Unitatea de comandă se află sub capacul din față al coloanei de direcție:



1. Parcați aparatul și asigurați-l pentru a nu se rostogoli.
2. Deconectați polul minus al bateriei.
3. Scoateți cele 5 șuruburi de la capac din față.
4. Scoateți capacul.
5. Identificați siguranța defectă a aparatului cu ajutorul tabelului.
6. Înlocuiți siguranțele defecte ale aparatului.
7. Remontați capacul.
8. Reconectați polul minus al bateriei.

Siguranțe pentru aparate (prezentare generală)



Siguranța aparatului	Valoare (A)	Denumire
F100H	7,5	Comutator cu cheie
F102H	7,5	Lumină de lucru
F103H	7,5	Pompă de apă
F104H	3	LED
F105H	7,5	Lumină de lucru
F106H	3	Blue Spot
F107H	1	Contor TCU
F109H	5	Filtru motor
F110H	5	Claxon de semnalizare
F111H	10	Motoare de ridicare
F112H	5	Pornire motor
F113H	1	Lampă girofar
F114H	1	Golirea senzorului de poziție
F200H	30	Siguranța principală
F201H	3	K1 Supapă principală
F205H	3	K7
F207H	3	K6 Închidere clapetă
F209H	3	K3 Deschidere clapetă
F212H	3	K5 Coborâre
F213H	3	K2 Ridicare




Eroare	Remediere
Motorul nu pornește	<ul style="list-style-type: none"> ● Verificați/încărcați bateria demarorului. ● Comutator cheie în poziția „I - ON”. ● Selector de programe în poziția „Deplasare” ● La temperaturi exterioare reduse: Acționați maneta de strangulare. ● Luați loc pe scaunul șoferului (comutatorul de contact al scaunului este activat). ● Închideți complet capota motorului și carcasa din dreapta. ● Verificați nivelul uleiului de motor, completați uleiul de motor dacă este necesar. ● Alimentați cu combustibil. ● Deschideți robinetul de combustibil. ● Verificați bujia incandescentă.
Motorul rulează neuniform	<ul style="list-style-type: none"> ● Verificați nivelul de umplere a rezervorului de combustibil. ● Verificați poziția manetei de strangulare. ● Verificați racordurile și conductele sistemului de combustibil. ● Verificați/curățați/înlocuiți bujia incandescentă. ● Verificați/schimbați filtrul de praf.
Motorul rulează, dar aparatul nu funcționează sau funcționează doar încet	<ul style="list-style-type: none"> ● Eliberați frâna de parcare. ● Verificați poziția manetei de rulare liberă. ● Verificați/completați nivelul de umplere al rezervorului de ulei hidraulic. ● La temperaturi sub 0 grade și ulei hidraulic rece: Lăsați aparatul să funcționeze la cald cel puțin 3 minute.
Motorul nu se oprește (selectorul de programe și comutatorul cu cheie sunt în poziția OFF)	<ul style="list-style-type: none"> ● Motor pe benzina: <ul style="list-style-type: none"> a Deschideți capota motorului (aveți grijă la cureaua rotativă). b Închideți robinetul de combustibil.
Praf la măturare/putere de aspirare insuficientă	<ul style="list-style-type: none"> ● Goliți recipientul de gunoi. ● Verificați/curățați/schimbați filtrul de praf. <ul style="list-style-type: none"> a Verificați poziția corectă a filtrului de praf. b Curățați filtrul de praf în caz de murdăriri ușoare. c Înlocuiți filtrul de praf în caz de deteriorare sau murdărire puternică. ● Verificați uzura benzilor de etanșare în zona de măturat. Reajustați sau înlocuiți dacă este necesar. ● Verificați/înlocuiți garniturile de pe caseta filtrului. ● Verificați/înlocuiți benzile de etanșare pe recipientul de gunoi.
Rezultatul curățării nu este satisfăcător	<ul style="list-style-type: none"> ● Verificați valțul de măturare și periile laterale cu privire la uzură, dacă este cazul, înlocuiți-l. ● Verificați benzile de etanșare cu privire la uzură, dacă este cazul reglați/schimbați. ● Verificați funcționarea capacului de murdărie grosieră. ● Închideți clapeta pentru măturare umedă. ● Verificați nivelul de umplere a rezervorului cu ulei hidraulic. ● Verificați etanșeitatea sistemului hidraulic.

Eroare	Remediere
Valțul de măturare/perii laterale nu se rotesc	<ul style="list-style-type: none"> ● Rotiți selectorul de programe la programul de „măturare” dorit. ● Verificarea nivelului de umplere a rezervorului cu ulei hidraulic. ● Verificați etanșeitatea sistemului hidraulic. ● Verificați valțul de măturare/perii laterale cu privire la benzi înfășurate. ● Contactați serviciul pentru clienți.
Golirea recipientului de gunoi nu funcționează	<ul style="list-style-type: none"> ● Șurubul de protecție la forfecare de pe recipientul de gunoi (lateral stânga și dreapta) s-a rupt, înlocuiți șurubul rupt. ● Contactați serviciul pentru clienți.

Accesorii/piese de schimb

În cele ce urmează puteți vedea (un extras din) imaginea de ansamblu a pieselor de uzură și accesoriilor disponibile opțional.

Accesorii	Descriere	Nr. comandă
Perie laterală, standard	Pentru suprafețe interioare și exterioare	6.905-986.0
Perie laterală, moale	Pentru praf fin, pe suprafețe interioare și exterioare Rezistent la umezeală	6.906-133.0
Perie laterală, dură	Pentru îndepărtarea murdăriei fixate ferm, în exterior Rezistent la umezeală	6.906-065.0
Mătură pentru buruieni	Mătură laterală pentru îndepărtarea buruienilor	6.906-065.0
Cilindru de măturare, standard	Pentru suprafețe interioare și exterioare Rezistent la uzură și umezeală	6.905-095.0
Cilindru de măturare, moale	Pentru praf fin, pe suprafețe interioare și exterioare Rezistent la umezeală	6.905-190.0
Cilindru de măturare, dur	Pentru îndepărtarea murdăriei fixate ferm, în exterior Rezistent la umezeală	6.905-191.0
Filtru de praf (filtru rotund)		6.414-532.0

Accesorii	Descriere	Nr. comandă
Bagheta de etanșare, laterală stânga și dreapta		5.365-078.0
Bagheta de etanșare, spate		5.365-053.0
Bagheta de etanșare, față		5.294-000.0
Set de montare perie laterală, stânga	Trebuie să fie montat de către serviciul pentru clienți	2.852-912.7
Roată frontală	Ca înlocuitor	6.435-120.0
Roată posterioară	Ca înlocuitor	6.435-291.0

Accesorii Home Base	Descriere	Nr. comandă
Adaptor	Pentru fixarea de șina Home Base (aparat)	5.035-488.0
Cârlig dublu	Utilizabil numai în conexiune cu adaptorul	6.980-077.0
Recipient pentru substanță de curățare	Utilizabil numai în conexiune cu adaptorul	4.070-006.0
Set clește pentru murdărie grosieră	Clește de impurități grosiere, inclusiv dispozitiv de fixare la aparat	4.035-524.0

Date tehnice

KM 100/120 R G		
Date privind puterea aparatului		
Viteză de deplasare (max.)	km/h	7
Viteză de lucru (max.)	km/h	7
Capacitate de urcare (max.)	%	18
Lățime de lucru fără perii laterale	mm	730
Lățime de lucru cu 1 perii laterale	mm	1000
Randament teoretic pe suprafață		
Randament pe suprafață	m ² /h	7000
Baterie		
Tip de baterie		fără necesar de întreținere
Tensiune baterie	V	12
Condiții de mediu		
Temperatură ambiantă	°C	-5 ...+40
Umiditatea aerului, fără formarea de rouă	%	0 – 90
Dimensiuni și greutate		
Lungime	mm	1660
Lățime	mm	1110
Înălțime	mm	1355
Greutate fără încărcătură (greutate de transport)	kg	570

		KM 100/120 R G
Greutate maximă admisibilă	kg	944
Lățimea cilindrului de măturare	mm	730
Diametrul cilindrului de măturare	mm	285
Diametrul periiilor laterale	mm	410
Rezervor de material măturat		
Volum rezervor de material măturat	l (kg)	120
Înălțime de descărcare (max.)	mm	1520
Filtru și sistem de aspirare		
Suprafață filtru	m ²	6
Motor cu combustie		
Tip motor		Honda GX 270
Construcție		1 cilindru 4 timpi
Capacitate cilindrică	cm ³	270
Emisiile de CO ₂ în conformitate cu metoda de măsurare a Regulamentului UE 2016/1628 (treapta V)	g/kWh	762
Tip de răcire		răcit cu aer
Putere motor	kW/PS	6,0 / 8,2
Tip de bujii cu scânteie		BPR6ES (NGK)
Conținut rezervor de combustibil	l	5,3
Turație motor	1/min	3600
Durată de utilizare la rezervorul plin	h	ca. 3,5
Carburanți		
Tip de combustibil		benzină fără plumb (min. 91 Oktan)
Tip ulei de motor		API SJ
Cantitate ulei de motor	l	1,1
Tip de ulei		SAE 10W30
Tip ulei hidraulic		Shell Tellos S 3 V 68
Echipare cu anvelope		
Dimensiune anvelope, față		ø 300 mm
Dimensiune anvelope, spate		4.00-8 6PR
Presiune de umflare a anvelopelor	MPa (bar)	0,6 (6)
Valori calculate conform EN 60335-2-72		
Valoarea vibrațiilor mână-braț	m/s ²	1,9
Valoare vibrații scaun	m/s ²	0,4
Nivel de zgomot L _{pA}	dB(A)	79
Incertitudinea	dB(A)	2,5
Nivel de putere acustică L _{WA} + Incertitudine K _{WA}	dB(A)	95

Sub rezerva modificărilor tehnice.

Declarație de conformitate UE

Prin prezenta, declarăm că aparatul indicat mai jos corespunde cerințelor fundamentale privind siguranța și sănătatea prevăzute în directivele UE relevante, prin proiectarea și construcția sa, precum și în versiunea comercializată de noi. În cazul efectuării unei modificări a aparatului care nu a fost convenită cu noi, această declarație își pierde valabilitatea.

Produs: Mașină de măturat și aspirat mașină cu post de conducere

Tip: 1.280-xxx.0

Directive UE relevante

2006/42/UE (+2009/127/UE)

2014/30/UE

2000/14/UE

2014/53/UE

Norme armonizate aplicate

EN 60335-1

EN 60335-2-72

EN 62233: 2008

EN 55012: 2007 + A1: 2009

EN 61000-6-2: 2005

TCU

EN 301 511 V12.5.1

EN 300 440 V2.1.1

EN 300 328 V2.2.2

EN 300 330 V2.1.1

Procedura de evaluare a conformității

2000/14/UE: Anexa V

Nivel de putere acustică dB(A)

Măsurat: 92,5

Garantat: 95

Semnatarii acționează în numele și prin împuternicirea Consiliului director.



H. Jenner

Chairman of the Board of Management



S. Reiser

Director Regulatory Affairs & Certification

Însărcinat cu elaborarea documentației:

S. Reiser

Alfred Kärcher SE & Co. KG

Alfred-Kärcher-Str. 28 - 40

71364 Winnenden (Germania)

Tel.: +49 7195 14-0



Fax: +49 7195 14-2212

Winnenden, 2021/02/01

Obsah

Všeobecné upozornenia	307
Používanie v súlade s účelom	308
Funkcia	308
Bezpečnostné pokyny	308
Popis prístroja	309
Pred uvedením do prevádzky	311
Uvedenie do prevádzky	311
Prevádzka	313
Preprava	314
Skladovanie	314
Starostlivosť a údržba	314
Pomoc pri poruchách	319
Príslušenstvo/zoznam náhradných dielov	321
Technické údaje	321
EÚ vyhlásenie o zhode	323


Všeobecné upozornenia


  Pred prvým použitím prístroja si prečítajte tento originálny návod na obsluhu a riaďte sa podľa neho. Originálny návod na obsluhu si uschovajte pre neskoršie použitie alebo pre nasledujúceho majiteľa.

Kontrola dodávky

Nedostatky a škody vzniknuté pri preprave zistené pri prevzatí vozidla okamžite nahláste predajcovi, resp. obchodnému domu.

Ochrana životného prostredia

 Obalové materiály sú recyklovateľné. Obaly zlikvidujte ekologickým spôsobom.

 Elektrické a elektronické zariadenia obsahujú cenné recyklovateľné materiály a často aj komponenty ako napr. batérie, akumulátory alebo olej, ktoré pri nesprávnej manipulácii alebo likvidácii môžu predstavovať potenciálne nebezpečenstvo pre ľudské zdravie a životné prostredie. Tieto komponenty sú však pre správnu prevádzku zariadenia nevyhnutné. Zariadenia označené týmto symbolom nesmú byť likvidované spolu s domovým odpadom.

Informácie o obsiahnutých látkach (REACH)

Aktuálne informácie o obsiahnutých látkach sú uvedené na internetovej stránke: www.kaercher.com/REACH

Likvidácia vyslúženého vozidla

Vyslúžené vozidlá obsahujú cenné recyklovateľné materiály. Pre likvidáciu Vášho vozidla odporúčame spoluprácu s odborným podnikom zabezpečujúcim likvidáciu.

Záruka

V každej krajine platia záručné podmienky vydané našou príslušnou distribučnou spoločnosťou. Prípadné poruchy Vášho zariadenia odstránime v rámci záručnej doby zadarmo, pokiaľ ich príčinou boli materiálové alebo výrobné chyby. Pri uplatňovaní záruky sa spolu s dokladom o kúpe obráťte na Vášho predajcu alebo na najbližšie autorizované servisné stredisko. (adresa je uvedená na zadnej strane)

Príslušenstvo a náhradné diely

Používajte len originálne príslušenstvo a originálne náhradné diely, pretože takéto komponenty zaručujú bezpečnú a bezporuchovú prevádzku zariadenia.

Informácie o príslušenstve a náhradných dieloch sa nachádzajú na stránke www.kaercher.com.

Stupne nebezpečenstva

⚠ NEBEZPEČENSTVO

• Upozornenie na bezprostredne hroziace nebezpečenstvo, ktoré vedie k ťažkým fyzickým poraneniam alebo k smrti.

⚠ VÝSTRAHA

• Upozornenie na možnú nebezpečnú situáciu, ktorá môže viesť k ťažkým fyzickým poraneniam alebo k smrti.

⚠ UPOZORNENIE

• Upozornenie na možnú nebezpečnú situáciu, ktorá môže viesť k ľahkým fyzickým poraneniam.

POZOR

• Upozornenie na možnú nebezpečnú situáciu, ktorá môže viesť k vecným škodám.

Symbyly na vozidle

	⚠ NEBEZPEČENSTVO Nebezpečenstvo popálenia horúcimi povrchmi Vozidlo nechajte vychladnúť predtým, ako na ňom začnete pracovať.
	⚠ NEBEZPEČENSTVO Nebezpečenstvo požiaru Nezametajte horiace alebo žeravé predmety, ako napr. cigarety, zápalky alebo podobné.
	⚠ NEBEZPEČENSTVO Nebezpečenstvo úrazu následkom prevrátenia Výškové vyprázdňovanie používajte iba na rovnom povrchu.
	⚠ VÝSTRAHA Nebezpečenstvo vzniku poranení Nebezpečenstvo pomliaždenia a porezania na remeňoch, bočných metlách, nádobe na nečistoty, kryte.
	⚠ VÝSTRAHA Nebezpečenstvo poranenia Rezné poranenia a pomliaždeniny spôsobené pohybujúcimi sa časťami vozidla vo vnútornom priestore. Nesiahajte do otvorov zariadenia.
	⚠ NEBEZPEČENSTVO Nebezpečenstvo nehody v dôsledku nesprávnej manipulácie Pred prvým použitím zariadenia si prečítajte návod na obsluhu a všetky bezpečnostné pokyny.
	Parkovacia brzda
	Plniaci tlak v pneumatikách 0.6 MPa 6.0 bar
	Oporný bod pre zdvihák vozidla
	Stabilný upevňovací bod
	Max. zaťaženie odkladacej plochy 20 kg
	Max. zaťaženie 150 kg
	Poloha ON: možnosť jazdy zariadenia s vlastným pohonom Poloha OFF: možnosť presunutia zariadenia
	Plniaci otvor nádrže na hydraulický olej
	Pedál klapky pre hrubé nečistoty
	Klapka pre mokré zametanie

Používanie v súlade s účelom

Zametací stroj používajte na čistenie podlahových plôch určených na priemyselné použitie.

Zametací stroj používajte pre nasledujúce oblasti použitia:

- 1 Parkovacie miesta
- 2 Chodníky
- 3 Výrobné zariadenia
- 4 Logistické oblasti
- 5 Hotely
- 6 Maloobchod
- 7 Skladovacie priestory

Zametací stroj používajte výlučne na úlohy uvedené v tomto návode na obsluhu. Akékoľvek iné používanie sa považuje za používanie v rozpore s účelom. Výrobca neručí za škody vzniknuté v dôsledku takéhoto používania, riziko v takýchto prípadoch v plnej miere znáša používateľ.

Zametací stroj možno používať iba s nadstavbovou súpravou určenou pre prevádzku na verejných komunikáciách v zmysle nariadenia o podmienkach premávky vozidiel na cestných komunikáciách.

Na zametacom stroji sa nesmú vykonávať žiadne zmeny.

Jazda a čistenie je možné len na plochách, ktorý schválil podnik alebo ním poverená osoba.

Prevádzka v zatvorených miestnostiach je zakázaná.

Predvídateľné nesprávne používanie

Nikdy nezametajte alebo nevysávajúce výbušné tekutiny, plyny, nezriedené kyseliny a rozpúšťadlá (napr. benzín, riedidlo na farby, vykurovací olej), tieto v spojení s nasávaným vzduchom vytvárajú výbušné výpary alebo zmesi.

Nikdy nezametajte alebo nevysávajúce acetón, nezriedené kyseliny a rozpúšťadlá, nakoľko môžu napadnúť alebo poškodiť materiály použité v prístroji.

Nikdy nezametajte alebo nevysávajúce kovové prachy (napr. hliník, horčík, zinok), v spojení so silne alkalickými alebo kyslými čistiacimi prostriedkami vytvárajú výbušné plyny.

Nezametajte alebo nevysávajúce horiace alebo tlejúce predmety, hrozí nebezpečenstvo požiaru.

Nezametajte žiadne látky ohrozujúce život.

Je zakázané zdržiavať sa v nebezpečnej oblasti. Prevádzka v priestoroch ohrozených explóziou je zakázaná.

Na stroji sa nesmú viesť ďalšie osoby.

Posúvanie/ťahanie alebo preprava predmetov týmto prístrojom nie je povolená.

Vhodné povrchy na zametanie

- asfalt
- podlahy v priemyselných budovách
- stierka
- betón
- dlaždice

Funkcia

Zametací stroj pracuje podľa princípu prehadzovania.

1. Rotujúca bočná metla čistí rohy a hrany zametanej plochy a presúva nečistoty na dráhu zametacieho valca.
2. Rotujúci zametací valec presúva nečistoty priamo do nádoby na nečistoty.
3. Zvýrený prach v nádobe na nečistoty sa čistí pomocou prachového filtra a nasávací ventilátor odsáva vyfiltrovaný čistý vzduch.
4. Čistenie prachového filtra sa vykonáva automaticky.

Bezpečnostné pokyny

Bezpečnostné zariadenia

Bezpečnostné zariadenia slúžia na ochranu používateľa a nesmú sa vyradiť z prevádzky alebo obísť.

Dodržiavajte bezpečnostné pokyny v príslušných kapitolách!

Kryt motora/obloženie vpravo

Kryt motora a pravé obloženie majú bezpečnostné zariadenie. Po otvorení krytu alebo obloženia sa bežiaci spaľovací motor vypne.

Motor je možné naštartovať, iba ak sú obidve zatvorené.

Vyprázdnenie nádoby na nečistoty

Počas vyprázdňovania nádoby na nečistoty sa zametací valec automaticky zablokuje.

Kontaktný spínač sedadla

Kontaktný spínač sedadla zaisťuje, že stroj je možné naštartovať, iba keď vodič sedí na sedadle vodiča.

Bezpečnostné pokyny pre ovládanie

Δ VÝSTRAHA • Prístroj používajte len v súlade s účelom. Zohľadnite miestne danosti a pri práci s prístrojom dávajte pozor na tretie osoby, obzvlášť na deti. • Prístroj s pracovnými zariadeniami skontrolujte z hľadiska správneho stavu a prevádzkovej bezpečnosti. Ak prístroj nie je v dokonalom stave, nesmiete ho používať. • V nebezpečných oblastiach (napr. na čerpacích staniach pohonných hmôt) dodržiavajte príslušné bezpečnostné predpisy. Prístroj neprevádzkujte v priestoroch ohrozených explóziou. • Tento prístroj nesmú používať deti a osoby s obmedzenými telesnými, zmyslovými alebo duševnými schopnosťami alebo s nedostatkom skúseností a/alebo vedomostí. • Prístroj smú používať len osoby, ktoré boli poučené o manipulácii s prístrojom alebo preukázali schopnosti na obsluhu a boli výslovne poverené touto činnosťou. **POZOR** • Obsluhujúca osoba pre začatím prác musí skontrolovať, či sú bezpečnostné zariadenia správne namontované a funkčné. • Osoba obsluhujúca prístroj je zodpovedná za nehody s inými osobami alebo ich vlastníctvom. **VÝSTRAHA** • Dbajte na to, aby obsluhujúca osoba nosila priliehajúci odev a pevnú obuv. Nenoste voľnú odev. • Dozerajte na deti, aby sa nemohli hrať so zariadením. • Toto zariadenie nesmú používať deti a mladistvé osoby. **POZOR** • Skontrolujte oblasť v blízkosti predtým, ako do nej vojdete s prístrojom (napr. deti). Dbajte na dostatočný rozhľad! **NEBEZPEČENSTVO** • Zariadenie nikdy nenechávajte bez dozoru, pokiaľ nie je zabezpečené proti neúmyselnému pohybu. Pred opustením zariadenia vždy zatiahnite parkovaciu brzdu. **POZOR** • Vytiahnite kľúč zapalovania alebo KIK (Kärcher Intelligent Key), aby ste zabránili nepovolanému použitiu prístroja. **UPOZORNENIE** • Prístroj nepoužívajte v oblastiach s možnosťou zásahu padajúcimi predmetmi. **VÝSTRAHA** • V prípade zariadení vybavených osvetlením Blue-Spot sa nepozerajte priamo do zdroja svetla.

Bezpečnostné pokyny týkajúce sa režimu jazdy

Upozornenie • Zoznam situácií, pri ktorých hrozí prevrhnutie, nie je úplný. **NEBEZPEČENSTVO** • Nebezpečenstvo prevrhnutia na príliš veľkých stúpaniach alebo spádoch! Pri prechádzaní stúpaní a spádov dbajte na maximálne povolené hodnoty uvedené v kapitole Technické údaje. • Nebezpečenstvo prevrhnutia pri príliš veľkom bočnom sklone! Pri jazde priečne na smer jazdy dbajte na maximálne povolené hodnoty uvedené v kapitole Technické údaje. • Nebezpečenstvo prevrhnutia pri nestabilnom podklade! Prístroj používajte výhradne na upevnenom podklade.

Δ VÝSTRAHA • Nebezpečenstvo úrazu následkom neprispôsobenej rýchlosti. V zákrutách jazdite pomaly.

Bezpečnostné pokyny týkajúce sa spaľovacích motorov

Δ NEBEZPEČENSTVO • Dodržiavajte špeciálne bezpečnostné pokyny uvedené v návode na použitie od výrobcu motora. • Prevádzka v zatvorených miestnostiach je zakázaná. • Nebezpečenstvo intoxikácie: Nevdychujte výfukové plyny. • Nikdy nezatvárajte výfukové otvory. • Nenakláňajte sa nad výfukový otvor, ani do neho nesiahajte. • Pri vypnutí dbajte na dobu dobehu motora (3 až 4 sekundy). Počas tejto doby bezpodmienečne dodržiavajte dostatočnú vzdialenosť od oblasti pohonu.

Ošetrovanie a údržba

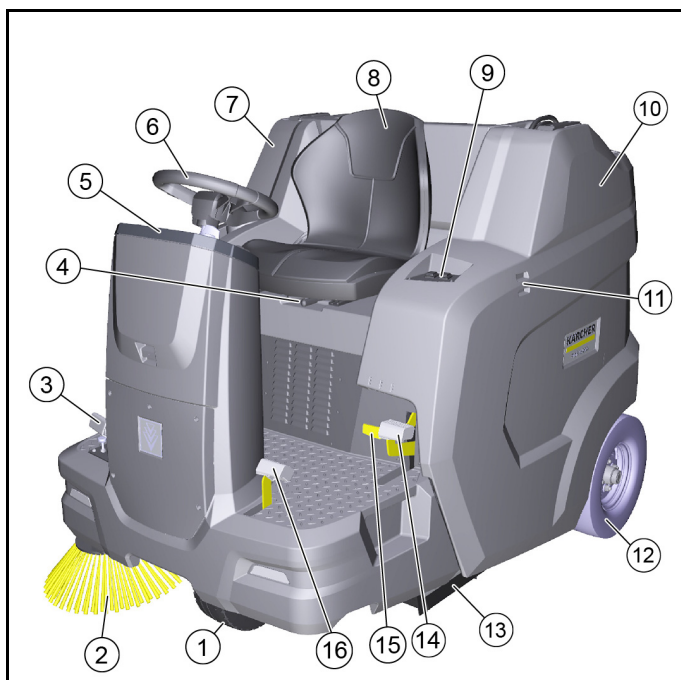
⚠ **VÝSTRAHA** • Pred prácami na elektrickom zariadení odpojte batériu. • Pred čistením, údržbou, výmenou dielov a prestavením na inú funkciu musíte vypnúť prístroj a vytiahnuť kľúč zapalovania.

⚠ **UPOZORNENIE** • Opravy smú vykonávať iba autorizované servisné strediská alebo odborníci v príslušnom odbore, ktorí sú oboznámení so všetkými relevantnými bezpečnostnými predpismi.

POZOR • Dodržiavajte bezpečnostnú kontrolu pre mobilné, komerčne používané prístroje v súlade s miestnymi platnými predpismi (napr. v Nemecku: VDE 0701). • Skratky alebo iné poškodenia. Na čistenie prístroja nepoužívajte prúd vody z hadice alebo vysokotlakový prúd vody. • Práce na prístroji vždy vykonávajte s vhodnými rukavicami.

Popis prístroja

Obrázok prístroja



- ① Predné koleso (hydrostatický pohon)
- ② Bočná metla vpravo
- ③ Plynový pedál dopredu/dozadu
- ④ Prestavenie sedadla
- ⑤ Ovládacie prvky*
- ⑥ Volant
- ⑦ Obloženie vpravo (výklopné)
- ⑧ Sedadlo vodiča (s kontaktným spínačom sedadla)
- ⑨ Tlačidlo na zdvihnutie/vyprázdnenie nádoby na nečistoty
- ⑩ Kryt motora, výklopný
- ⑪ Prídržná lišta pre „Hombase System“
- ⑫ Zadné koleso
- ⑬ Zametací valec s tesniacimi lištami
- ⑭ Parkovacia brzda
- ⑮ Uvoľnenie brzdy
- ⑯ Pedál na zdvíhanie/spustenie klapky pre hrubé nečistoty

* bude podrobnejšie opísaný v ďalšej kapitole

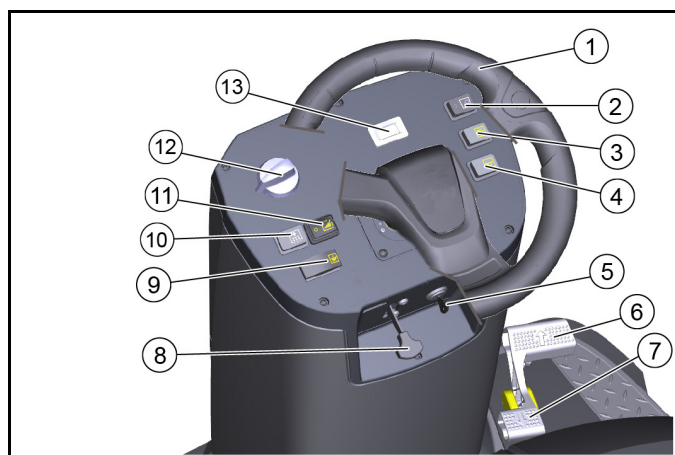
Voliteľné

Nasledujúce vybavenia nie sú zobrazené, pri objednaní z výroby sú tieto už namontované, alebo ich môžu dodatočne namontovať v servise.

- 1 Komfortné sedadlo
- 2 Maják
- 3 Pracovné svetlo
- 4 Súprava pre verejné komunikácie
- 5 Blue Spot

- 6 Ochranná strieška vodiča
- 7 Bočná metla vľavo
- 8 Vodný postrekovací systém
- 9 Modul riadenia vozového parku

Ovládacie prvky



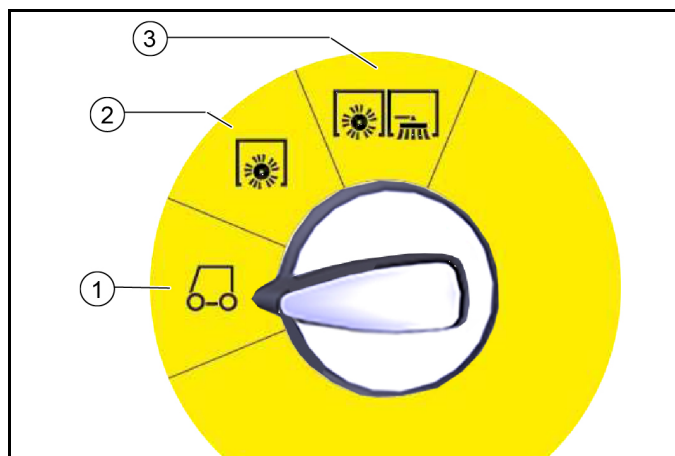
- ① Volant
- ② Spínač pracovných svetiel (voliteľné vybavenie)
- ③ Spínač majáka (voliteľné vybavenie)
- ④ Húkačka
- ⑤ Kľúčový spínač
- ⑥ Plynový pedál „Vpred“
- ⑦ Plynový pedál „Spät“
- ⑧ Páka sýtiča
- ⑨ Tlačidlo pre výškové vyprázdňovanie
- ⑩ Tlačidlo na čistenie prachového filtra
- ⑪ Spínač vodného postrekovacieho systému (voliteľné vybavenie)
- ⑫ Prepínač programov*
- ⑬ Počítadlo prevádzkových hodín

* bude podrobnejšie opísaný v ďalšej kapitole

Prepínač programov

Upozornenie

Funkcie sa aktivujú iba pri zapnutom kľúčovom spínači.



- ① **Jazda**
 - V tejto polohe je možné naštartovať motor
 - Zametací stroj možno odviezť na miesto použitia
 - Zametací valec a bočné metly sú nadvihnuté a vypnuté
- ② **Zamietanie zametacím valcom**
 - Zametací valec je spustený a zapnutý
- ③ **Zamietanie zametacím valcom, pravou a ľavou bočnou metlou**
 - Zametací valec, pravá a ľavá bočná metla (voliteľné) sú spustené a zapnuté

Obloženia

⚠ VÝSTRAHA

Chybná funkcia spôsobená otvoreným obložením

Obloženia otvárajte iba vtedy, keď je prepínač programov nastavený na <OFF> a kľúč je vytiahnutý.

Otváranie počas prevádzky je zakázané.

Otvorenie/zatvorenie krytu motora

Kryt motora musí byť otvorený pre určité činnosti:

- 1 Tankovanie paliva
- 2 Kontrola/doplnenie hydraulického oleja
- 3 Výmena filtra hydraulického oleja (môže vykonať iba autorizovaný zákazník servis)
- 4 Kontrola/výmena zametacieho valca
- 5 Odpojenie batérie



- Pri otváraní krytu motora uchopte za prednú časť uchopovacej priehlbiny, odblokujte smerom nahor a potom odklopte na stranu.

Otvorenie/zatvorenie obloženia na pravej strane

Pri určitých činnostiach musí byť obloženie na pravej strane otvorené:

- 1 Otvorenie/zatvorenie voľného chodu
- 2 Otvorenie palivového ventilu
- 3 Kontrola/doplnenie hladiny motorového oleja
- 4 Výmena motorového oleja
- 5 Kontrola/výmena zapalovacej sviečky
- 6 Čistenie/výmena vzduchového filtra



- Pri otváraní obloženia uchopte za uchopovaciu priehlbinu, odblokujte smerom nahor a potom odklopte na stranu.

Odkladacia plocha

Maximálne prípustné zaťaženie odkladacej plochy je 20 kg.

- 1 Zaisťte, aby bol náklad bezpečne pripevnený.

Batérie/nabíjačky

POZOR

Používajte len batérie a nabíjačky odporúčané výrobcom

Batérie vymieňajte za rovnaký typ batérie.

Pred likvidáciou vozidla vyberte batériu, batériu zlikvidujte pri dodržaní predpisov špecifických pre príslušnú krajinu resp. miestnych predpisov.

Symbole výstražných upozornení

Pri manipulácii s batériami dodržiavajte nasledujúce výstražné upozornenia:

	Dodržiavajte upozornenia uvedené v návode na použitie batérie a na batérii, ako aj v tomto návode na obsluhu.
	Používajte ochranu očí.
	Deti sa nesmú nachádzať v blízkosti kyselín a batérie.
	Nebezpečenstvo výbuchu
	Oheň, iskry, otvorené svetlo a fajčenie je zakázané.
	Nebezpečenstvo poranenia
	Prvá pomoc.
	Varovné upozornenie
	Likvidácia
	Batériu nehádzte do kontajnera na odpadky.

Bezpečnostné pokyny týkajúce sa olovených batérií

⚠ NEBEZPEČENSTVO

Nebezpečenstvo požiaru a explózie!

Na batériu neodkladajte žiadne nástroje alebo podobné predmety. Skrat a nebezpečenstvo výbuchu.

Bezpodmienečne zabráňte fajčeniu a otvoremu ohňu.

Miestnosti, v ktorých sa nabíjajú batérie, musia byť dobre vetrané, pretože počas nabíjania vzniká vysoko výbušný plyn.

⚠ NEBEZPEČENSTVO

Nebezpečenstvo poranenia

V prípade netesnej batérie dávajte pozor na vytekajúcu kyselinu sírovú.

⚠ NEBEZPEČENSTVO

Nebezpečenstvo zranenia!

Olovo nikdy nesmie prísť do kontaktu s ranami.

Po práci na batériách si vždy očistite ruky.

⚠ VÝSTRAHA

Ohrozenie životného prostredia neodbornou likvidáciou batérie

Zabezpečte bezpečnú likvidáciu poškodených alebo nepoužitelných batérií (v prípade potreby sa skontaktujte s podnikom zabezpečujúcim likvidáciu alebo so servisom spoločnosti Kärcher).

Opatrenia pri neúmyselnom úniku batérovej kyseliny

Pri používaní v súlade s určením a pri dodržiavaní návodu na použitie batérie neznamenujú ohrozenie.

Napriek tomu je potrebné zohľadniť, že olovené batérie obsahujú kyselinu sírovú, ktorá môže spôsobiť ťažké poleptanie.

1. Rozliatu alebo v prípade netesnej batérie vytečenú kyselinu absorbujte pomocou spojiva, ako je napr. piesok. Kyselina nesmie preniknúť do kanalizácie, pôdy alebo povodia.
2. Kyselinu neutralizujte vápnikom/sódou a zlikvidujte v súlade s miestnymi predpismi.
3. Pre likvidáciu poškodennej batérie sa skontaktujte s odborným podnikom zabezpečujúcim likvidáciu.
4. Kyselinu vystreknutú do oka alebo na pokožku umyte resp. vypláchnite veľkým množstvom čistej vody.
5. Potom okamžite vyhľadajte lekára.
6. Znečistený odev vyperte vo vode.
7. Vymeňte odev.

Pred uvedením do prevádzky

Pokyny pre vykladanie

⚠ NEBEZPEČENSTVO

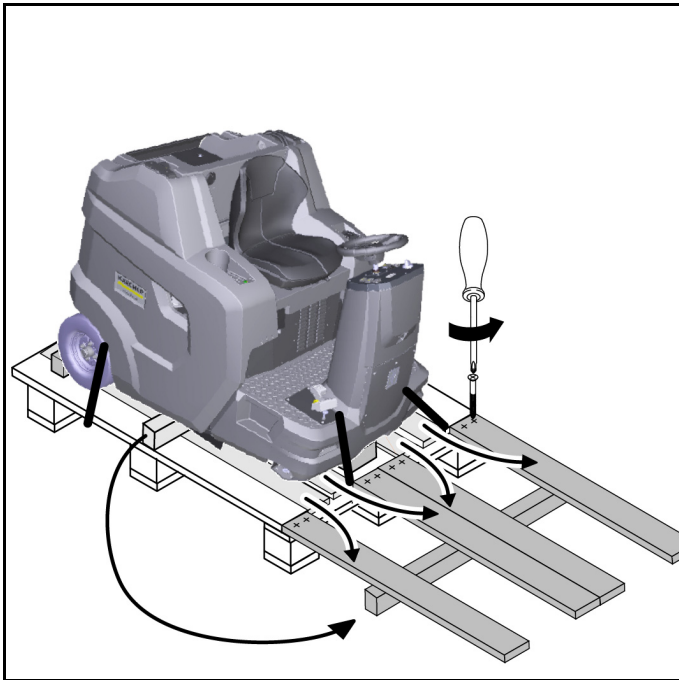
Nebezpečenstvo úrazu pri vykladaní prístroja

Pri vykladaní prístroja používajte vhodnú rampu.

Na vykladanie/prekladanie prístroja nepoužívajte vidlicový vysokozdvížny vozík.

Pri vykladaní/prekladaní prístroja dbajte na jeho hmotnosť.

V tejto súvislosti si tiež pozrite kapitolu „Technické údaje“.



Obrázok: Nájazdová rampa

1. Pripojte batériu a v prípade potreby ju nabite.
2. Pomocou priložených dosiek vytvorte rampu tak, ako je to znázornené na obrázku.
3. Rozstrihajte plastové pásky a odstráňte obalovú fóliu.
4. Z upevňovacích bodov odstráňte upevnenie pomocou upínacích pásov.
5. Z palety odskrutkujte štyri označené podlahové dosky a hranol.
6. Dosky umiestnite na hranu palety a nastavte ich tak, aby sa nachádzali pred kolesami prístroja. Dosky pevne priskrutkujte.
7. Hranol podložte pod dosky ako podperu.
8. Odstráňte drevené bloky použité na zaaretovanie kolies.
9. Uvoľnite parkovaciu brzdu.
10. Prístroj opatrne zídte cez takto vytvorenú rampu z palety (pozrite si kapitolu „Premiestnenie prístroja s vlastným pohonom“) alebo ho presuňte z palety (pozrite si kapitolu „Premiestnenie prístroja bez vlastného pohonu“).

Otvorenie/zatvorenie páky pre voľnobeh

⚠ NEBEZPEČENSTVO

Nebezpečenstvo úrazu následkom chýbajúceho brzdného účinku

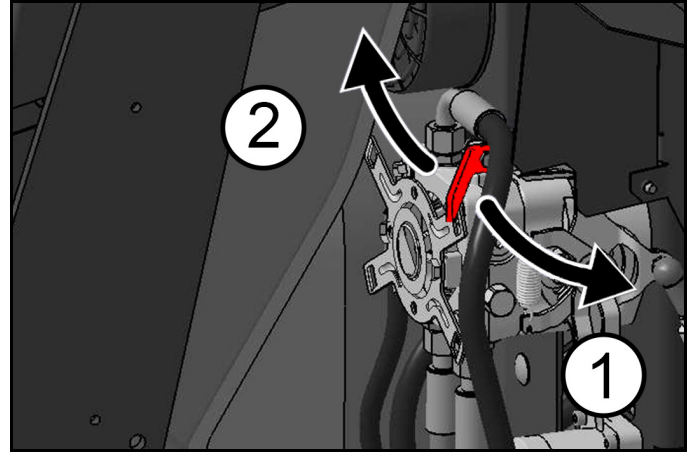
Pred stlačením páky pre voľnobeh prístroj zaistite proti odkotúľaniu.

⚠ UPOZORNENIE

Nebezpečenstvo poškodenia hydrostatického jazdného pohonu

Prístroj tlačte pomaly a iba na malú vzdialenosť.

Za žiadnych okolností prístroj neodťahujte.



- ① Páka pre voľnobeh, červená
- ② Poloha voľnobehu zatvorená
– Prístroj je pripravený na jazdu
- ③ Poloha voľnobehu otvorená
– Prístroj možno presúvať

Presuňte prístroj bez vlastného pohonu (prístroj možno presúvať)

- 1 Otvorte páku pre voľnobeh, aby ste mohli prístroj presunúť.
 - a Pravé obloženie otočte smerom von.
 - b Potiahnite páku pre voľnobeh smerom k telu (otvorte).
 - c Uvoľnite parkovaciu brzdu.
 - d Presuňte prístroj.

Pohyb prístroja s vlastným pohonom (prístroj je pripravený na jazdu)

- 1 Po premiestnení prístroja zatvorte páku pre voľnobeh.
 - a Aktivujte parkovaciu brzdu.
 - b Páku pre voľnobeh zatlačte smerom od tela (zatvorte).
 - c Zatvorte pravé obloženie.

Montáž bočnej metly

Upozornenie

Bočná metla, resp. bočné metly sú pri dodávke pripevnené k sedadlu vodiča pomocou káblovej spojky.

1. Pred uvedením do prevádzky pripevnite bočnú metlu k prístroju. Pozrite si kapitolu „Výmena bočnej metly“.

Uvedenie do prevádzky

Bezpečnostná kontrola pred spustením

POZOR

Nebezpečenstvo popálenia horúcimi povrchmi

Držte sa ďalej od horúceho motora, výfuku, kolena a hydraulického hnacieho motora.

Pred bezpečnostnou kontrolou nechajte prístroj vychladnúť.

Upozornenie

Chýbajúce informácie sú uvedené v kapitole „Starostlivosť a údržba | Údržbové práce“.

1. Skontrolujte bezpečnostnú funkciu krytu motora/obloženia na pravej strane.
 - a Spaľovací motor sa nesmie spustiť, keď je kryt motora otvorený.
 - b Spaľovací motor sa nesmie spustiť, keď je obloženie otvorené.

2. Skontrolujte funkčnosť kontaktného spínača sedadla.
 - a Pri spustenom spaľovacom motore sa prístroj musí vypnúť, keď vodič vstane zo sedadla vodiča.
3. Skontrolujte plniaci tlak v pneumatikách.
4. Skontrolujte stav motorového oleja.
5. Skontrolujte stav naplnenia v nádrži na hydraulický olej.
6. Zametací valec a bočné metly skontrolujte z hľadiska cudzích telies a navinutých pásov.
7. Skontrolujte ľahkosť chodu a funkčnú spoľahlivosť plynového pedála (iba keď je prístroj zastavený).
8. Vyprázdnite nádobu na nečistoty.
9. Skontrolujte stav naplnenia v palivovej nádrži.

Čerpanie pohonných hmôt

⚠ NEBEZPEČENSTVO

Nebezpečenstvo výbuchu následkom vytekajúcich pohonných hmôt

Zabezpečte, aby sa pohonné hmoty pri tankovaní nedostali na horúce povrchy.

⚠ NEBEZPEČENSTVO

Nebezpečenstvo výbuchu následkom fajčenia a otvoreného ohňa

Počas tankovania dodržiavajte striktný zákaz fajčenia, ako aj zákaz otvoreného ohňa.

⚠ VÝSTRAHA

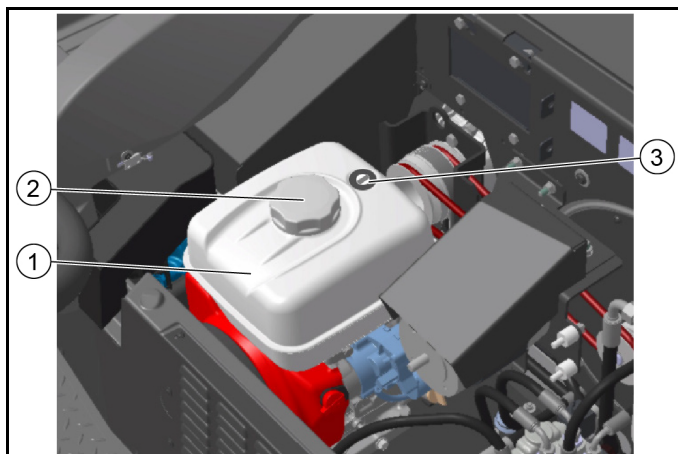
Ohrozenie zdravia vdýchnutím výparov

Nečerpajte pohonné hmoty v zatvorených priestoroch.

POZOR

Nebezpečenstvo poškodenia nesprávnymi pohonnými hmotami

Dopĺňajte iba vhodné palivo uvedené v technických údajoch.



- ① Palivová nádrž
- ② Uzáver nádrže
- ③ Indikátor palivovej nádrže

1. Vypnite prístroj (vypnite motor).
2. Kryt motora otočte smerom von.
3. Otvorte uzáver nádrže.
4. Natankujte palivo.
5. Pretečené palivo utrite a zatvorte uzáver nádrže.

Nastavenie sedadla vodiča

⚠ NEBEZPEČENSTVO

Nebezpečenstvo úrazu

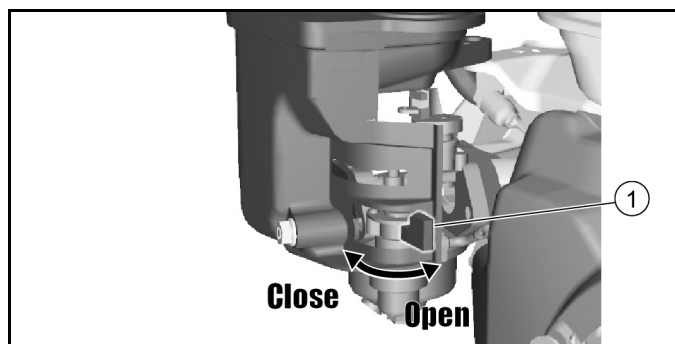
Nastavenie sedadla vodiča vykonajte len pri zastavenom prístroji.



- ① Sedadlo vodiča
- ② Páka nastavenia sedadla

1. Stlačte páku nastavenia sedadla.
2. Sedadlo vodiča posuňte do požadovanej polohy, uvoľnite a zaareťte páku.
3. Pohybom sedadla vodiča dopredu a späť skontrolujte, či je páka zaareťovaná.

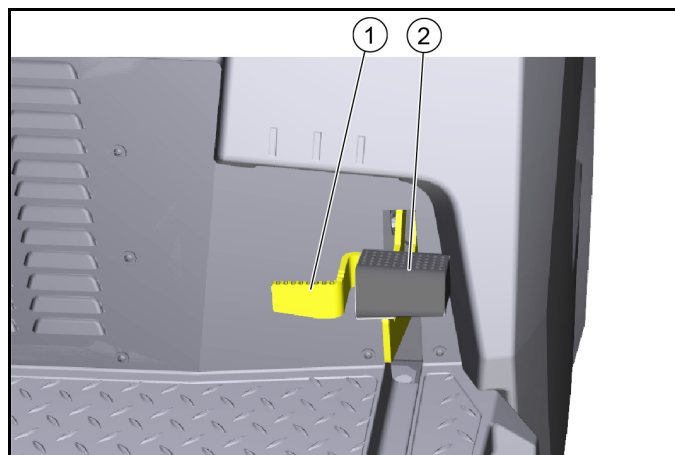
Otvorenie/zatvorenie palivového ventilu



- ① Palivový ventil

1. Ak chcete otvoriť alebo zatvoriť palivový ventil, otočte ho v príslušnom smere až na doraz.

Aktivovanie/uvoľnenie parkovacej brzdy



- ① Odblokovanie parkovacej brzdy
- ② Parkovacia brzda

Aktivovanie parkovacej brzdy:

1. Zatlačte parkovaciu brzdú (zapadne).

Uvoľnenie parkovacej brzdy:

2. Stlačte odblokovanie, parkovacia brzda sa uvoľní.

Prevádzka

Spustenie prístroja (motor)

Upozornenie

Na naštartovanie motora musí byť kryt motora zatvorený a vodič musí sedieť na sedadle vodiča.

1. Otvorte palivový ventil.
2. Sadnite si na sedadlo vodiča (kontaktný spínač sedadla).
3. Prepínač programov nastavte do polohy „Jazda“.
4. Kľúč zasuňte do kľúčového spínača a otočte do polohy „I - ON“, motor sa spustí.
5. Pri nízkych vonkajších teplotách: Stlačte páčku sýtiča.

Jazda prístroja

POZOR

Nebezpečenstvo poranenia pri cúvaní

Pri cúvaní nesmie dôjsť k ohrozeniu ďalších osôb.

V prípade potreby zabezpečte ich zaučenie.

△ VÝSTRAHA

Nebezpečenstvo úrazu

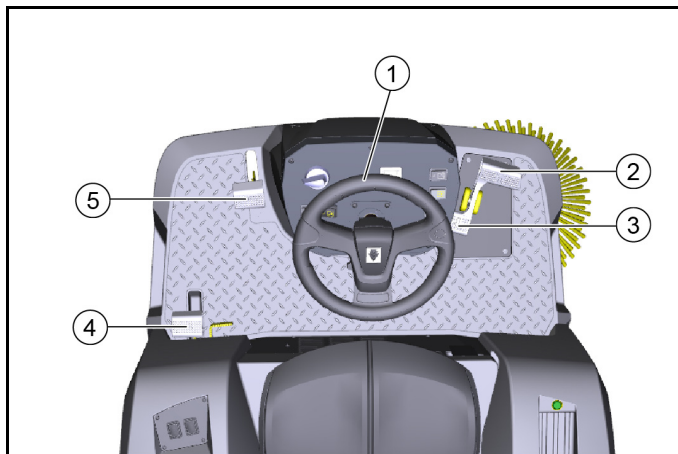
Nejazdíte so zdvihnutou nádobou na nečistoty.

POZOR

Nebezpečenstvo poškodenia pohonu!

Pred každou jazdou sa uistite, či je páka pre voľnobeh zatvorená.

Plynový pedál stláčajte vždy opatrne a pomaly. Neprepínajte náhle zo spätného chodu na jazdu vpred alebo naopak.



- ① Volant
- ② Presuňte sa dopredu
- ③ Presuňte sa dozadu
- ④ Parkovacia brzda
- ⑤ Klapka pre hrubé nečistoty

1. Opatrne stlačte plynový pedál.
 - a Neustále regulujte rýchlosť jazdy plynovým pedálom.
 - b Vyvarujte sa trhavému stláčaniu pedála.
 - c Rýchlosť jazdy vždy prispôbte daným podmienkam.
2. Smer jazdy upravte volantom.
3. Pustite plynový pedál, prístroj sa automaticky zabrzdí a zastaví.
 - a V prípade núdze zatahnite aj parkovaciu brzdu.

Zametacia prevádzka

Upozornenia týkajúce sa prevádzky zametania

△ NEBEZPEČENSTVO

Nebezpečenstvo zranenia pri náhlom zastavení

Počas jazdy alebo čistenia nikdy nevstávajte zo sedadla (kontaktný spínač sedadla náhle zastaví prístroj).

△ VÝSTRAHA

Nebezpečenstvo zranenia kameňmi alebo štrkom

Pri otvorenej klapke pre hrubé nečistoty dávajte pozor na osoby, zvieratá alebo predmety v blízkosti (odlietavajúce kamene alebo štrk sú nebezpečné).

△ UPOZORNENIE

Nebezpečenstvo poškodenia baliacimi páskami alebo podobným materiálom

Nezametajte baliace pásy, šnúry alebo podobný materiál (poškodenie zemetacej techniky).

Je zakázané prechádzať cez predmety alebo voľné prekážky, alebo ich presúvať.

1. Pre optimálny výsledok čistenia rýchlosť jazdy prispôbte podmienkam.
2. Zametanie je povolené iba so zasunutou nádobou na nečistoty.
 - a Ak je prepínač programov nastavený na „Jazda“, klapka nádoby sa automaticky zatvorí.
 - b Ak prepínač programov nastavíte do polohy „Zametanie“, klapka nádoby sa automaticky otvorí a nádoba na nečistoty je pripravená na zachytávanie nečistôt.
3. Nádobu na nečistoty vyprázdňujte v pravidelných intervaloch.
 - a Ak bol zametaný hlavne drvený odpad (veľká hmotnosť zametaného materiálu), nádobu na nečistoty vyprázdnite skôr.
4. Pri čistení povrchov nastavte prepínač programov na „Zametanie zemetacím valcom“.
5. Na čistenie bočných okrajov používajte aj bočnú metlu, prepínač programov nastavte do polohy „Zametanie zemetacím valcom a bočnou metlou“.
6. Cez stabilné prekážky vysoké do 6 cm sa dá prechádzať pomaly a opatrne.
7. Cez stabilné prekážky nad 6 cm prechádzajte len pomocou vhodnej rampy.

Zametanie so zemetacím valcom a bočnou metlou

1. Pre čistiace práce zvolte smer jazdy dopredu.
2. Na čistenie povrchov: Zemetací valec sklopte nastavením prepínača programov do polohy „Zametanie zemetacím valcom“.
3. Pre mokré alebo vlhké povrchy: Otvorte klapku pre mokré zemetanie.
4. Čistenie blízko okraja: sklopte aj pravú bočnú metlu nastavením prepínača programov do polohy „Zametanie zemetacím valcom a bočnou metlou“.
5. Na zachytenie väčších predmetov (50 mm): Krátko stlačte klapku pre hrubé nečistoty.
6. Z času na čas vyčistíte prachový filter.
 - a Prachový filter sa v pravidelných intervaloch automaticky vyčistí.
 - b V prašnom prostredí stlačte aj spínač čistenia filtra.

Vyprázdnenie nádoby na nečistoty

Výškové vyprázdňovanie prístroja umožňuje vyprázdňovanie smeti v nádobe na nečistoty priamo do kontajnera na odpady (maximálnu výšku vykladania si pozrite v kapitole „Technické údaje“).

△ UPOZORNENIE

Nebezpečenstvo prevrátenia

Vyprázdňujte nádobu na nečistoty len na pevnom rovnom podklade.

Pri vyprázdňovaní na skládkach a rampách dodržiavajte bezpečnostnú vzdialenosť.

△ UPOZORNENIE

Nebezpečenstvo poranenia

Zabezpečte, aby sa počas vyprázdňovania žiadne osoby ani zvieratá nenachádzali v oblasti pohybu nádoby na nečistoty.

△ UPOZORNENIE

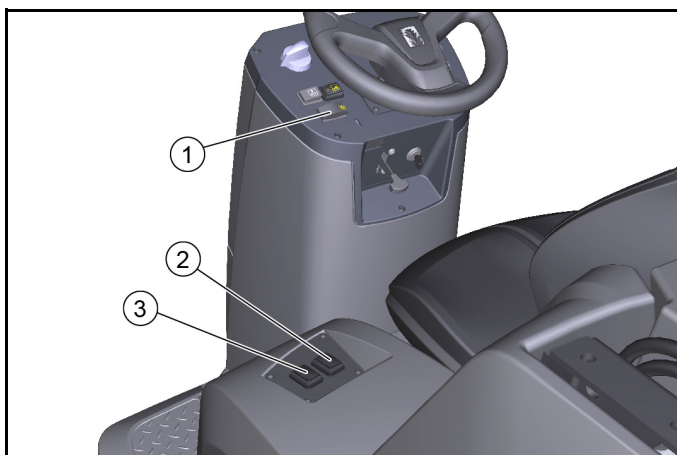
Nebezpečenstvo pomliaždenia

Nesiahajte do sútyčia vyprázdňovacej mechaniky.

POZOR

Nebezpečenstvo úrazu, poranenia

Kým je nádoba na nečistoty zdvihnutá, nesmiete prepnúť do režimu zametania.



- ① Tlačidlo pre výškové vyprázdňovanie
 - ② Spínač zdvihnutie/spustenie nádoby na nečistoty
 - ③ Spínač otvorenie/zatvorenie klapky nádoby
1. Prepínač programov prepnete do polohy „Jazda“ (nádobu na nečistoty sa dá zdvihnúť iba v tejto polohe).
 2. Približne umiestnite prístroj.
 - a Po vypnutí prístroja počkajte minimálne 1 minútu, aby sa prach pred vyprázdnením mohol usadiť.
 3. Stlačte tlačidlo pre výškové vyprázdňovanie na ovládacom paneli a podržte ho stlačené.
 4. Stlačte spínač nádoby na nečistoty a nadvihnite nádobu na nečistoty.
 - a Ak nádobu na nečistoty chcete vyprázdniť do kontajnera, celkom ju nadvihnite a pomaly sa priblížte k zbernej nádobe.
 - b K voľnému vyprázdneniu nádoby na nečistoty ju nadvihnite približne do stredu, kým sa nedá otvoriť klapka nádoby (ak je výška vyprázdňovania príliš nízka, klapka nádoby je zablokovaná).
 5. Aktivujte parkovaciu brzdu.
 6. Stlačte spínač klapky nádoby a nádobu na nečistoty vyprázdnite.
 7. Zatvorte klapku nádoby.
 8. Uvoľnite parkovaciu brzdu.
 9. Prístroj odveďte z miesta vyprázdnenia.
 10. Nádobu na nečistoty celkom spustite.

Vypnutie prístroja

Keď je prístroj vypnutý, prachový filter sa automaticky vyčistí.

- 1 Prístroj odstavte na rovnej ploche.
- 2 Prepínač programov nastavte do polohy „Jazda“.
- 3 Aktivujte parkovaciu brzdu.
- 4 Vytiahnite kľúč z kľúčového spínača.
- 5 Zatvorte palivový ventil.

Preprava

⚠ NEBEZPEČENSTVO

Nebezpečenstvo nehody pri nakladaní

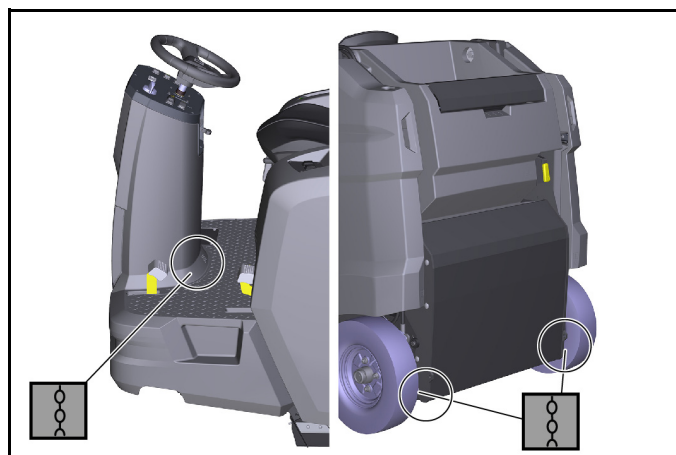
Pri nakladaní na prístroj vždy zatvorte páku pre voľnobeh. Až potom sú jazdný pohon a parkovacia brzda pripravené na prevádzku. Na stúpaniach alebo spádoch sa prístroj vždy musí pohybovať vlastným pohonom.

Nakladanie a vykladanie prístroja musí byť vždy na rovnom povrchu.

Nebezpečenstvo zranenia a poškodenia

Pri preprave na prívesoch alebo vozidlách vždy zohľadnite vlastnú hmotnosť (prepravnú hmotnosť) prístroja.

Prístroj zaistíte proti zošmyknutiu a prevráteniu podľa platných smerníc.



- 1 Zatvorte palivový ventil.
- 2 Zametací stroj na kolesách zaistíte klinmi.
- 3 Zametací stroj zaistíte upínacími popruhmi alebo lanami. Dbajte na značky pre oblasti upevnenia na základnom ráme (symboly reťaze).
 - Ľavé a pravé zadné upevňovacie body sú otvory (priemer približne 30 mm) v ráme medzi zadným kolesom a nádobou na nečistoty.
 - Vpredu je oblasť upevnenia medzi opierkou na nohy a prednou vežou.
- 4 Odpojte mínusový pól batérie.
- 5 Vytiahnite kľúč.

Skladovanie

⚠ UPOZORNENIE

Nebezpečenstvo zranenia a poškodenia

Pri skladovaní zohľadnite hmotnosť prístroja.

Dodržiavajte pokyny uvedené v návode na použitie motora.

- 1 Zametací stroj odstavte na rovnej ploche v suchom, nezamrzajúcom prostredí. Stroj chráňte pred prachom krycou plachtou.
- 2 Zametací stroj zaistíte proti samovoľnému pohybu (parkovacia brzda).
- 3 Zatvorte palivový ventil.
- 4 Vytiahnite kľúč.
- 5 Ak zametací stroj nepoužívate dlhšie ako 4 týždne, odpojte záporný pól batérie.
- 6 Približne každé 2 mesiace dobite batériu.

Ak sa zametací stroj dlhší čas nepoužíva:

- 1 Palivo celkom vypustíte z nádrže.
- 2 Vymeňte motorový olej.
- 3 Vyskrutkujte zapaľovaciu sviečku a nalejte 5 ml čerstvého motorového oleja do otvoru pre sviečky. Niekoľkokrát pretočte motor bez zapaľovacej sviečky (neštartujte). Zaskrutkujte zapaľovaciu sviečku.

Starostlivosť a údržba

POZOR

Dodržiavajte bezpečnostné pokyny týkajúce sa ošetrovania a údržby uvedené na začiatku tohto návodu na obsluhu.

Čistenie prístroja

POZOR

Skratky alebo iné poškodenia. Na čistenie prístroja nepoužívajte prúd vody z hadice alebo vysokotlakový prúd vody.

POZOR

Neodborné čistenie

Nebezpečenstvo poškodenia.

Nepoužívajte abrazívne alebo agresívne čistiace prostriedky.

⚠ NEBEZPEČENSTVO

Ohrozenie zdravia prachom

Na čistenie vnútornej časti stlačeným vzduchom.

Používajte protiprachovú masku a ochranné okuliare.

Čistenie vnútornej časti prístroja

- 1 Otvorte obloženie.
- 2 Prístroj vyfúkajte stlačeným vzduchom.
- 3 Prístroj očistíte vlhkou utierkou namočenou v slabo koncentrovanom umývacom lúhu.
- 4 Zatvorte obloženia.

Čistenie vonkajšej časti prístroja

- 1 Prístroj očistíte vlhkou utierkou namočenou v slabo koncentrovanom umývacom lúhu.

Intervaly údržby

Upozornenie

Pre zachovanie nárokov vyplývajúcich zo záruky počas záručnej doby všetky servisné a údržbové práce musí vykonávať autorizovaný zákaznícky servis podľa kontrolného zoznamu (ICL).

- Počítadlo prevádzkových hodín zobrazuje čas intervalov údržby.
- Intervaly servisných a údržbových prác vykonávaných zákazníkom/prevádzkovateľom sú uvedené v kapitole „Údržba vykonávaná zákazníkom“. Práce musí vykonať kvalifikovaný odborník. V prípade potreby sa môžete kedykoľvek obrátiť na špecializovaných predajcov spoločnosti Kärcher.
- Ďalšie údržbové práce musí vykonať autorizovaný zákaznícky servis podľa kontrolného zoznamu. Kontaktujte včas zákaznícky servis.

Údržba vykonávaná zákazníkom

Upozornenie

Všetky servisné a údržbové práce musí vykonať kvalifikovaný odborník, v prípade potreby sa vždy môže kontaktovať odborný predajca Kärcher.

Práce na hydraulike smie vykonávať iba autorizovaný zákaznícky servis.

Upozornenie

Popis je uvedený v kapitole „Údržbové práce“.

- **Denne**
 - 1 pozrite si kapitolu „Bezpečnostná kontrola pred spustením“.
- **Každý týždeň**
 - 1 Pohyblivé časti skontrolujte z hľadiska ľahkosti chodu.
 - 2 Skontrolujte nastavenia a stupeň opotrebovania tesniacich líšt v oblasti zametania.
 - 3 Skontrolujte tesniace líšty na klapke nádrže na nečistoty (3x)
 - 4 Zametací valec a bočnú metlu skontrolujte z hľadiska opotrebovania.
 - 5 Skontrolujte prachový filter a v prípade potreby vyčistíte filtračnú skrinku.
 - 6 Skontrolujte vzduchový filter.
 - 7 Skontrolujte tesnosť palivového a hydraulického systému.
 - 8 Skontrolujte napnutie, opotrebovanie a funkčnosť remeňov.
- **Údržba každých 50 prevádzkových hodín**
 - 1 Vyčistite vzduchový filter (pri používaní v prašnom prostredí častejšie).
- **Údržba každých 100 prevádzkových hodín**
 - 1 Vymeňte motorový olej (prvá výmena po 20 prevádzkových hodinách).
 - 2 Skontrolujte a vyčistite zapaľovaciu sviečku.
 - 3 Vyčistite vzduchový filter.
 - 4 Vyčistite usadzovací pohár.
- **Údržba každých 300 prevádzkových hodín**
 - 1 Vymeňte vzduchový filter.
 - 2 Vyčistite palivový filter.
 - 3 Vymeňte zapaľovaciu sviečku.
- **Údržba v prípade opotrebovania**
 - 1 Vymeňte tesniace líšty.
 - 2 vymeňte zametací valec.
 - 3 Vymeňte bočnú metlu.

Údržba vykonávaná zákazníckym servisom

Upozornenie

Pre zachovanie nárokov vyplývajúcich zo záruky počas záručnej doby všetky servisné a údržbové práce musí vykonávať autorizovaný zákaznícky servis Kärcher podľa kontrolného inšpekčného zoznamu.

- Prvotná kontrola po 20 prevádzkových hodinách
- Údržba každých 100 prevádzkových hodín
- Údržba každých 300 prevádzkových hodín

Údržbové práce

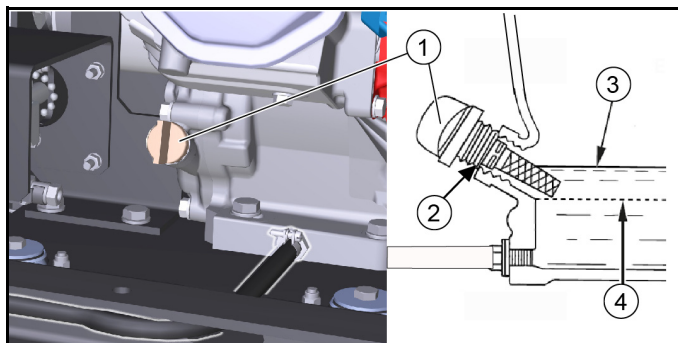
Kontrola/doplnenie hladiny motorového oleja

Skontrolujte hladinu oleja, keď je prístroj zaparkovaný a stojí vodorovne.

POZOR

Nebezpečenstvo popálenia

Nedotýkajte sa horúcich povrchov, ako je výfuk alebo motor.



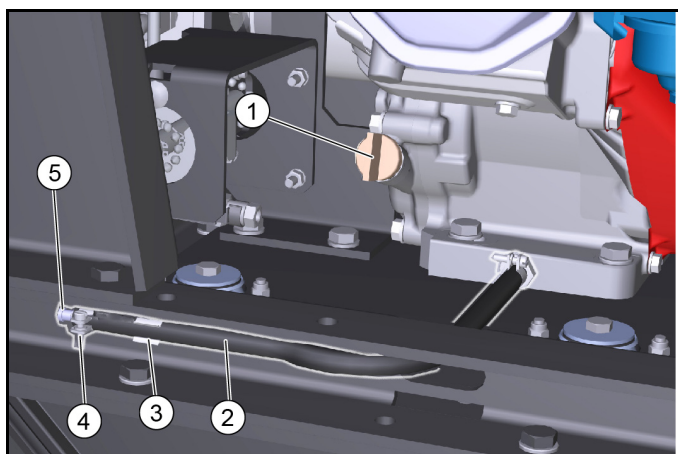
- ① Mierka oleja
- ② Plniaci otvor oleja
- ③ horná hladina oleja (MAX)
- ④ dolná hladina oleja (MIN)

1. Prístroj odstavte na rovnej ploche.
2. Motor nechajte vychladnúť.
 - a Kontrolu hladiny motorového oleja vykonajte najskôr 5 minút po vypnutí motora.
3. Otvorte pravé obloženie.
4. Vyskrutkujte mierku oleja a odčítajte hladinu oleja.
 - a Ak je hladina oleja pod MIN, doplňte motorový olej. Druh oleja je uvedený v kapitole „Technické údaje“.
 - b Nádrž nepreplňujte, stačí naplniť do MAX.
5. Ak je hladina oleja správna, zaskrutkujte mierku oleja.
6. Zatvorte kryt.

Výmena oleja

Olej vymeňte, keď je motor teplý, aby olej lepšie odtiekal.

1. Vypnite motor.
2. Prístroj odložte na rovny podklad.
3. Na použitý olej zabezpečte vhodnú zbernú nádobu.
4. Otvorte pravé obloženie (otočiť).

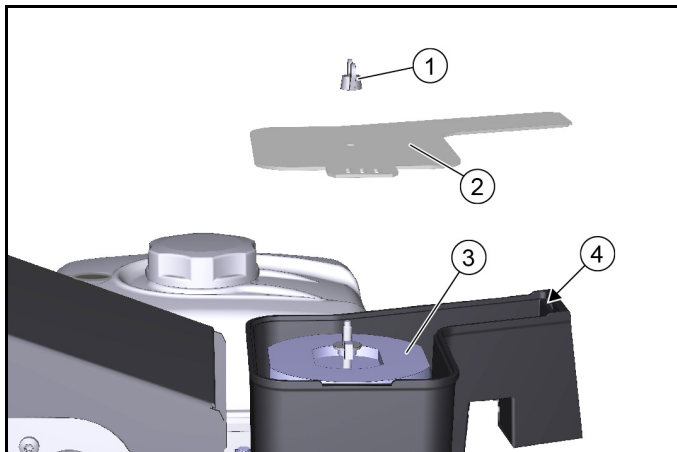


- ① Mierka oleja/plniaci otvor oleja
- ② Vypúšťacia hadica

- ③ Držiak vypúšťacej hadice
- ④ Svorka hadice
- ⑤ Uzatvárací prvok
5. Vyskrutkujte tyčku na meranie výšky hladiny oleja.
6. Vypúšťaciu hadicu vyberte z držiaka.
7. Otvorte hadicovú sponu na vypúšťacej hadici a vytiahnite uzatvárací prvok.
8. Olej nechajte úplne vyteciť do zbernej nádoby.
9. Vložte uzatvárací prvok a utiahnite ho hadicovou sponou.
10. Doplníte nový motorový olej (pozrite "Technické údaje") až k dolnému okraju otvoru na plnenie oleja.
11. Vložte tyčku na meranie výšky hladiny oleja a utiahnite.
12. Zatvorte kryt.
13. Starý olej zlikvidujte ekologickým spôsobom.

Kontrola vzduchového filtra

1. Odskrutkujte krídlovú maticu.

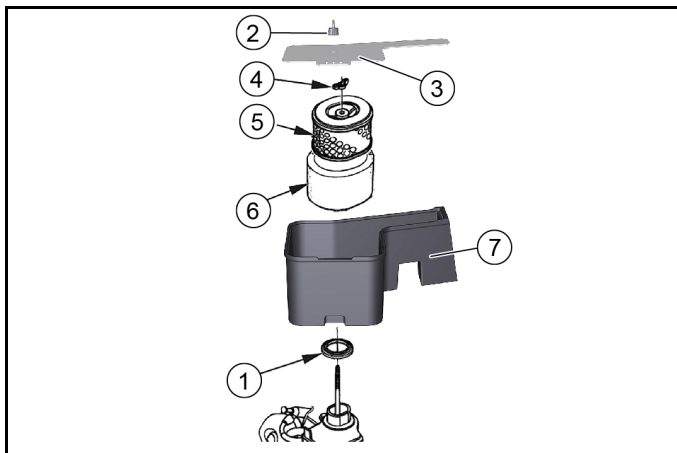


- ① Krídlová matica
- ② Veko
- ③ Vzduchový filter
- ④ Fixácia

2. Odoberte veko.
3. Vzduchový filter skontrolujte z hľadiska znečistenia a v prípade potreby ho vyčistite.
4. Zasuňte kryt do fixácie a potom ho nasadte. a Dbajte na správnu polohu vo fixácii.
5. Nasadte krídlovú maticu a utiahnite.

Čistenie vzduchového filtra

1. Odskrutkujte krídlovú maticu z veka.

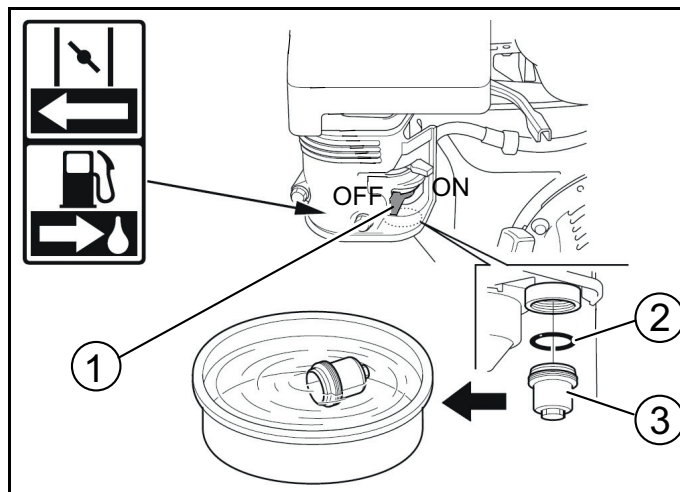


- ① Tesnenie
- ② Krídlová matica veka
- ③ Veko
- ④ Krídlová matica vzduchového filtra
- ⑤ Vložka papierového filtra
- ⑥ Penová filtračná vložka
- ⑦ Kryt vzduchového filtra

2. Odoberte veko.
3. Odskrutkujte krídlovú maticu vzduchového filtra.
4. Odoberte vzduchovú filtračnú vložku.
5. Odoberte penovú filtračnú vložku od papierovej filtračnej vložky.
6. Skontrolujte obe vzduchové filtračné vložky z hľadiska poškodenia.
7. Poškodené vzduchové filtračné vložky vymeňte.
8. Pri opätovnom používaní vyčistite vzduchové filtračné vložky.
9. Niekoľkokrát vytrepte vzduchovú filtračnú vložku na tvrdom povrchu alebo ju zvnútra prefúknite stlačeným vzduchom (maximálne 0,2 MPa).
10. Penová filtračná vložka:
 - a Vyčistite v teplej mydlovej vode.
 - b Opláchnite čistou vodou.
 - c Alebo vyčistite nehorľavým rozpúšťadlom.
 - d Nechajte vysušiť.
 - e Ponorte do čistého motorového oleja.
 - f Vytlačte prebytočný olej.
11. Vnútorú stranu krytu a telesa vzduchového filtra vyčistite vlhkou handričkou. Dbajte na to, aby do motora neprenikli nečistoty.
12. Umiestnite penovú filtračnú vložku na papierovú filtračnú vložku.
13. Vzduchovú filtračnú vložku vložte do krytu vzduchového filtra.
14. Presvedčte sa, či je tesnenie umiestnené medzi telesom vzduchového filtra a motorom.
15. Nainštalujte a utiahnite krídlovú maticu vzduchového filtra.
16. Pripevnite veko.
17. Namontujte a utiahnite krídlovú maticu veka.

Čistenie usadzovacieho pohára

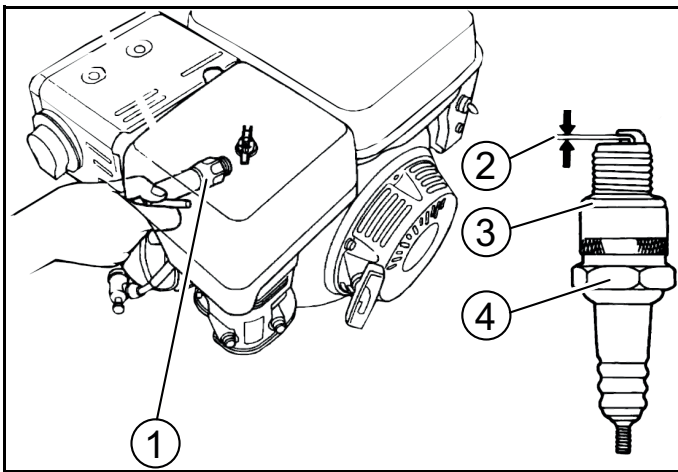
1. Palivový kohútik presuňte do polohy OFF.



- ① Palivový kohútik
- ② O-krúžok
- ③ Usadzovacia nádrž
2. Odskrutkujte usadzovaciu nádrž.
3. Odoberte O-krúžok.
4. Vyčistite usadzovaciu nádrž v nehorľavom rozpúšťadle.
5. Usadzovaciu nádrž nechajte poriadne vysušiť.
6. Vložte O-krúžok do telesa.
7. Zaskrutkujte usadzovaciu nádrž a utiahnite.
8. Palivový kohútik posuňte do polohy ON.
9. Skontrolujte tesné uloženie usadzovacej nádrže.
10. Palivový kohútik posuňte do polohy OFF.

Kontrola, nastavenie zapaľovacej sviečky

1. Odtiahnite zástrčku zapaľovacej sviečky.
2. Vyčistite okolie zapaľovacej sviečky, aby sa zabránilo vniknutiu nečistôt do motora po odstránení zapaľovacej sviečky.
3. Vyskrutkujte zapaľovaciu sviečku pomocou 13/16" sviečkového kľúča.



- ① Sviečkový kľúč
- ② 0,7...0,8 mm
- ③ Tesnenie
- ④ Zapaľovacia sviečka

4. Vymeňte zapaľovaciu sviečku s opotrebovanými elektródami alebo poškodeným izolátorom.
5. Skontrolujte vzdialenosť elektród zapaľovacej sviečky. Požadovaná hodnota 0,7...0,8 mm.
6. Skontrolujte poškodenie tesnenia zapaľovacej sviečky.

POZOR

Nebezpečenstvo poškodenia

Uvoľnená sviečka sa môže prehriať a poškodiť motor. Príliš utiahnutá zapaľovacia sviečka poškodí závit v motore.

Utiahnite zapaľovaciu sviečku podľa nasledujúcich pokynov.

7. Starostlivo ručne zaskrutkujte zapaľovaciu sviečku. Nenakláňajte závit.

8. Zaskrutkujte zapaľovaciu sviečku sviečkovým kľúčom až na doraz a utiahnite ju nasledovne.

a Použitú zapaľovaciu sviečku utiahnite o 1/8 ... 1/4 otáčky.

b Novú zapaľovaciu sviečku utiahnite o 1/8 ... 1/2 otáčky.

9. Nasadte zástrčku zapaľovacej sviečky.

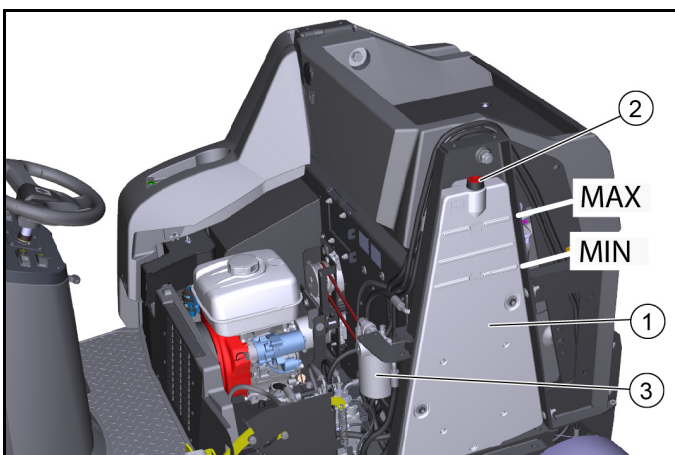
Kontrola stavu hydraulického oleja a doplnenie hydraulického oleja

POZOR

Nebezpečenstvo poškodenia hydraulického systému

Pri doplňovaní dbajte na maximálnu čistotu.

Práce na hydraulickom systéme smie vykonávať iba autorizovaný zákaznícky servis.



Obrázok bez krytu motora

- ① Nádrž na hydraulický olej
- ② Odvzdušňovací uzáver/plniaci otvor
- ③ Filter hydraulického oleja

1. Odstavte zariadenie.
2. Otvorte kryt motora.
3. Hladinu hydraulického oleja skontrolujte pri studenom motore.

- a Hladina hydraulického oleja sa musí nachádzať medzi hornou „MAX“ a dolnou „MIN“ značkou.
4. V prípade potreby doplňte hydraulický olej.
 - a Odstráňte odvzdušňovací uzáver.
 - b Doplníte hydraulický olej.
Druh hydraulického oleja: pozrite si kapitolu „Technické údaje“.
 - c Nasadte odvzdušňovací uzáver.
5. Zatvorte kryt motora.

Výmena zadného kolesa

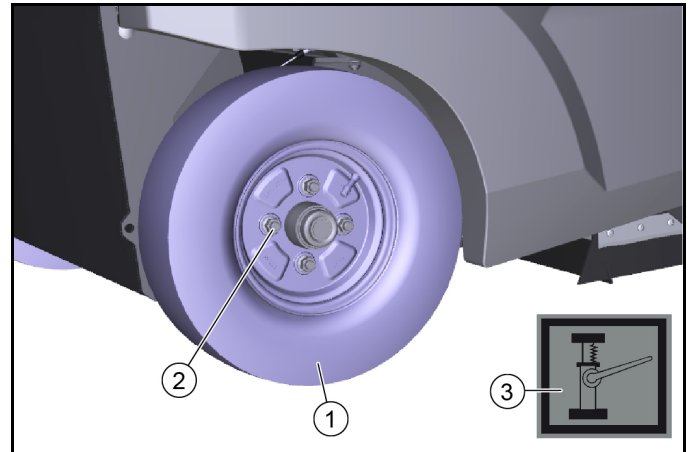
⚠ VÝSTRAHA

Nebezpečenstvo poranenia

Vozidlo odstavujte iba na stabilnom povrchu.

Podklad skontrolujte z hľadiska stability. Prístroj zaistíte aj proti samovoľnému pohybu pomocou klinu na zaistenie.

Použite vhodný bežný zdvihák vozidla.



- ① Zadné koleso
- ② Kolesové matice (4x)
- ③ Symbol upevňovacieho bodu

1. Prístroj odstavte na rovnej ploche.
 - a Podklad skontrolujte z hľadiska stability.
 - b Prístroj zaistíte proti pohybu.
 - c Otvorte bočné obloženie alebo kryt motora.
2. Zdvihák vozidla umiestnite na označené upevňovacie body na ráme.
3. Pomocou vhodného náradia povolte kolesové matice cca o 1 otáčku.
4. Prístroj nadvihnite pomocou zdviháka vozidla.
5. Odskrutkujte a odstráňte kolesové matice.
6. Odoberte koleso.
7. Chybné koleso dajte opraviť v odbornej dielni alebo ho nechajte vymeniť.
8. Nasadte koleso, kolesové matice zaskrutkujte až na doraz a mierne ich utiahnite.
9. Prístroj spustite pomocou zdviháka vozidla.
10. Zatvorte bočné obloženie alebo kryt motora
11. Kolesové matice utiahnite na požadovaný krútiaci moment (56 Nm).

Výmena predného kolesa

1. Ak chcete demontovať predné koleso, kontaktujte zákaznícky servis.

Výmena bočnej metly

Vďaka plávajúcejmu upevneniu bočnej metly sa zemetací priestor automaticky upraví, keď sú štetiny opotrebované. V prípade príliš silného opotrebovania (dĺžka štetín asi 10 cm) vymeňte bočnú metlu.



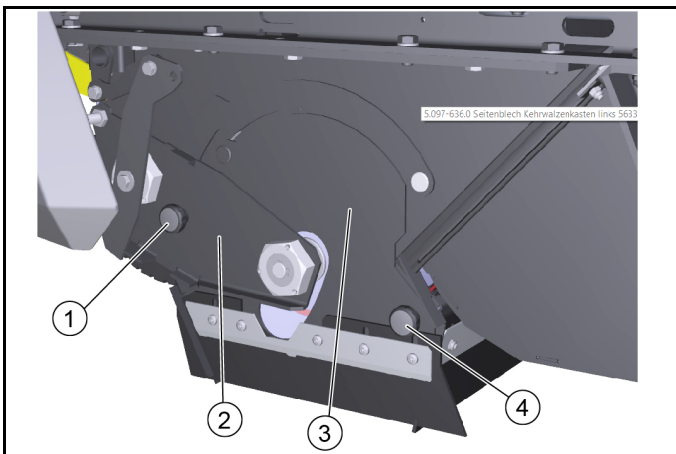
- ① Bočná metla
- ② Skrutky

1. Odstavte zariadenie.
2. Vyskrutkujte 3 skrutky na dolnej strane.
3. Vyberte bočnú metlu.
4. V prípade potreby vyčistite upevnenie.
5. Novú bočnú metlu nasadíte na unášača a upevníte skrutkami.

Výmena/kontrola zametacieho valca

Demontáž zametacieho valca

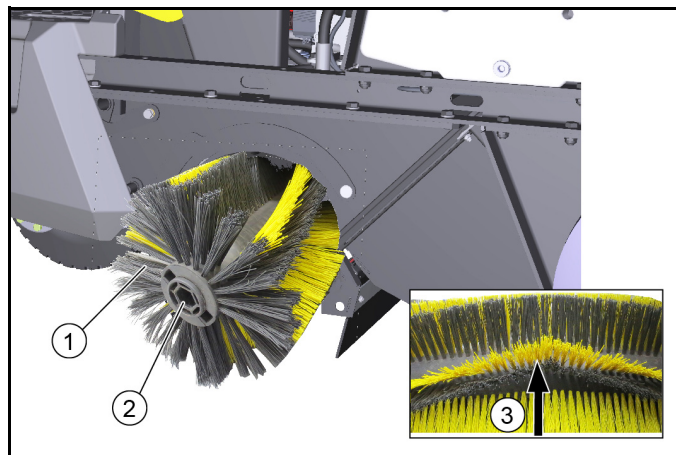
Vďaka plávajúcejmu uloženiu zametacieho valca sa zametací priestor automaticky upraví, keď sú štetiny opotrebované. V prípade príliš silného opotrebovania (výsledok čistenia nie je uspokojivý) ho vymeňte.



- ① Ryhovaná skrutka, vľavo
- ② Ložisková platňa
- ③ Krycia platňa
- ④ Ryhovaná skrutka, vpravo

1. Odstavte zariadenie.
2. Otvorte kryt motora.
3. Spustíte zametací valec (pri vypnutom motore).
4. Vyskrutkujte ľavú ryhovanú skrutku.
5. Vytiahnite ložiskovú platňu.
6. Vyskrutkujte pravú ryhovanú skrutku.
7. Vytiahnite kryciu platňu.
8. Vytiahnite zametací valec.

Montáž zametacieho valca



- ① Zametací valec
- ② Upevnenie zametacieho valca
- ③ Vyrovnanie štetín dopredu v smere jazdy

1. Skontrolujte z hľadiska opotrebovania a navinutých pásov.
2. V prípade potreby: Namontujte nový zametací valec.
3. Pri montáži sa uistite, či sú štetiny správne vyrovnané (držiaky zametacieho valca sú identické).
4. Kryciu platňu a ložiskovú platňu namontujte v opačnom poradí.

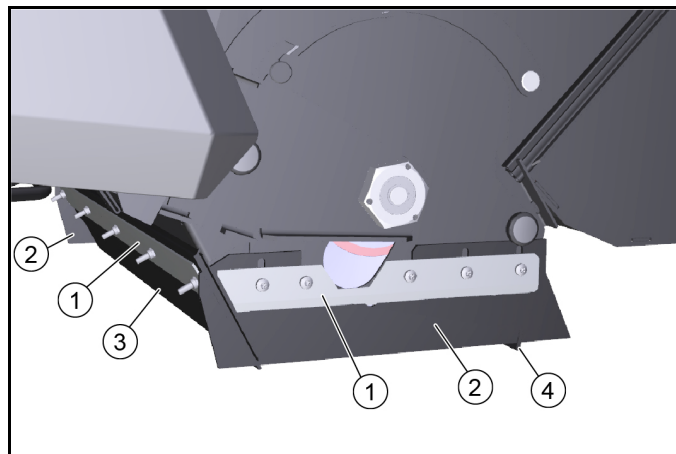
Výmena/nastavenie tesniacich líšt

Tesniace líšty	Nastavovacie hodnoty
Bočné tesniace líšty	Vzdialenosť od podlahy 0 - 1 mm
Predná tesniaca líšta	Dobeh 10-15 mm
Zadná tesniaca líšta	Dobeh 5-10 mm

Upozornenie

Dobeh prednej a zadnej tesniacej líšty definuje preloženie tesniacej líšty dozadu pri jazde dopredu.

Bočné tesniace líšty musia pri správnom nastavení vykazovať odstup od podlahy.



- ① Upevnenie
- ② Bočná tesniaca líšta
- ③ Predná tesniaca líšta
- ④ Zadná tesniaca líšta

1. Uvoľnite upevnenie tesniacich líšt.
2. Tesniacu líštu nastavte presunutím v pozdĺžnych medzerách a Hodnoty sú uvedené v tabuľke.
3. Ak sú nastavenia správne, upevnite tesniace líšty.

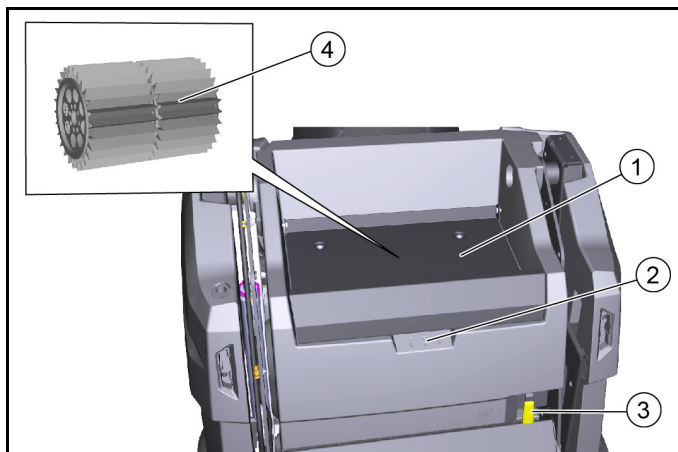
Kontrola/výmena prachového filtra

⚠ NEBEZPEČENSTVO

Ohrozenie zdravia prachom

Pri prácach na filtračnom zariadení používajte ochrannú masku a ochranné okuliare.

Dbajte na bezpečnostné predpisy pri manipulácii s jemným prachom.



- ① Kryt
- ② Priehlbina rukoväte
- ③ Páčka prachového filtra
- ④ Prachový filter (okrúhly filter)

1. Odstavte zariadenie.
2. Počkejte minimálne 1 minútu, kým sa prach usadí.
3. Kryt na uchopovacej priehlbne vyklopte smerom nahor.
4. Posuňte páčku prachového filtra doprava.
5. Prachový filter vyberte smerom nahor.
6. V prípade potreby: Vyčistite prachový filter (povysávajte alebo opatrne vyklopte) alebo vložte nový prachový filter.

Pomoc pri poruchách

Menšie poruchy dokážete odstrániť sami pomocou nasledujúceho prehľadu.

V prípade porúch, ktoré tu nie sú uvedené, sa skontaktujte so zákaznickým servisom (servis)!

⚠ NEBEZPEČENSTVO

Nebezpečnosť úrazu a poranenia neúmyselným pohybom vozidla

Pred všetkými ošetrovacími a údržbovými prácami vypnite vozidlo a vyťahnite kľúč zapalovania.

⚠ NEBEZPEČENSTVO

Nebezpečnosť zasiahnutia elektrickým prúdom

Pred prácami na elektrických konštrukčných dieloch odpojte batériu.

Opravy a práce na elektrických konštrukčných dieloch nechajte vykonávať autorizovaným zákaznickým servisom.

Poistky zariadenia

V prípade výpadku funkcie môžete pred kontaktovaním zákaznického servisu skontrolovať poistky zariadenia.

⚠ VÝSTRAHA

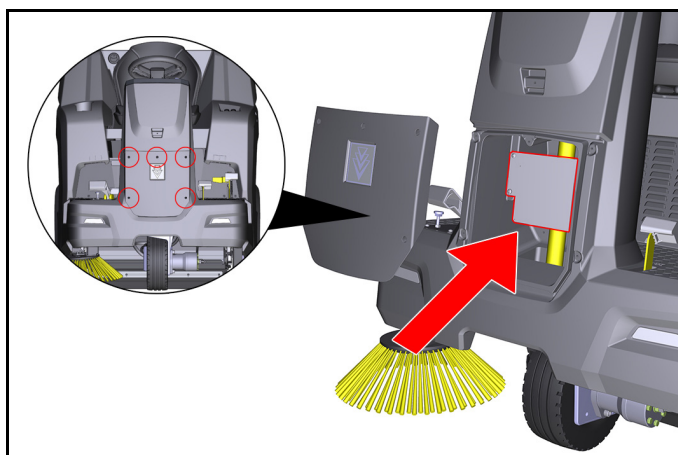
Nebezpečnosť poškodenia v dôsledku nesprávnej manipulácie

V dôsledku nesprávne vložených poistiek zariadenia môže dôjsť k poškodeniu riadenia alebo komponentov zariadenia!

Poistky zariadenia nahrádzajte len poistkami rovnakého konštrukčného typu (plochá poistka) a hodnoty (A)

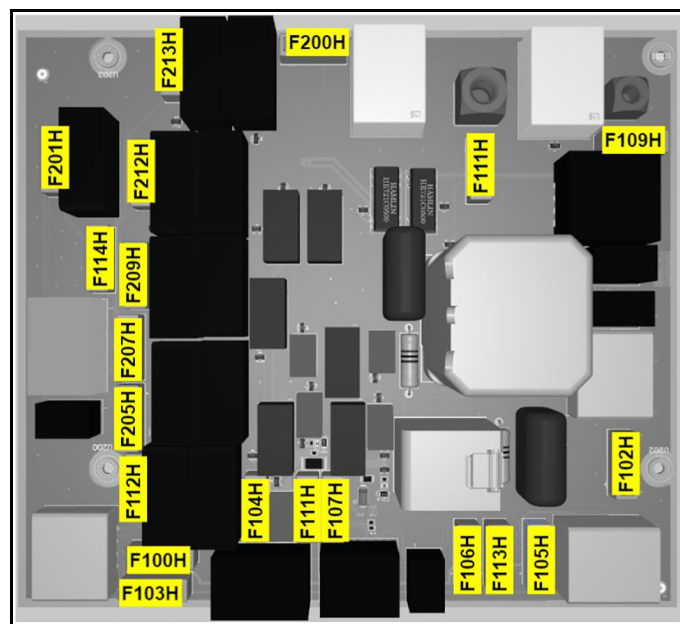
Poistky zariadenia sa nachádzajú na elektronickom riadení vozidla.

Riadenie sa nachádza pod predným krytom stĺpika riadenia:



1. Vypnite zariadenie a zaistite ho proti samovoľnému pohybu.
2. Odpojte mínusový pól batérie.
3. Odskrutkujte 5 skrutiek predného krytu.
4. Odoberte kryt.
5. Pomocou tabuľky identifikujte chybnú poistku zariadenia.
6. Vymeňte chybnú poistku zariadenia.
7. Kryt znovu namontujte.
8. Znovu pripojte mínusový pól batérie.

Poistky zariadenia (prehľad)



Poistka zariadenia	Hodnota (A)	Označenie
F100H	7,5	Kľúčový spínač
F102H	7,5	Pracovné svetlo
F103H	7,5	Vodné čerpadlo
F104H	3	LED dióda
F105H	7,5	Pracovné svetlo
F106H	3	Blue Spot
F107H	1	Počítadlo TCU
F109H	5	Filter motora
F110H	5	Klaksón
F111H	10	Zdvíhacie motory
F112H	5	Spustenie motora
F113H	1	Maják
F114H	1	Snímač polohy vyprázdňovania
F200H	30	Hlavná poistka
F201H	3	K1: hlavný ventil
F205H	3	K7
F207H	3	K6: zatvorenie klapky
F209H	3	K3: otvorenie klapky
F212H	3	K5: spúšťanie nadol
F213H	3	K2: zdvíhanie




Chyba	Odstránenie
Motor neštartuje	<ul style="list-style-type: none"> ● Skontrolujte/nabite štartovaciu batériu. ● Kľúčový spínač do polohy „I - ON“. ● Nastavenie prepínača programov do polohy „Jazda“ ● Pri nízkych vonkajších teplotách: Stlačte páčku sýtiča. ● Sadnite si na sedadlo vodiča (kontaktný spínač sedadla sa aktivuje). ● Úplne zatvorte kryt motora a pravé obloženie. ● Skontrolujte hladinu motorového oleja, v prípade potreby motorový olej doplňte. ● Natankujte palivo. ● Otvorte palivový ventil. ● Skontrolujte zapaľovaciu sviečku.
Motor beží nepravidelne	<ul style="list-style-type: none"> ● Skontrolujte stav naplnenia v palivovej nádrži. ● Skontrolujte polohu páčky sýtiča. ● Skontrolujte prípojky a vedenia palivového systému. ● Skontrolujte/vyčistite/vymeňte zapaľovaciu sviečku. ● Vyčistite/vymeňte vzduchový filter.
Motor beží, ale prístroj nebeží alebo beží len pomaly	<ul style="list-style-type: none"> ● Uvoľnite parkovaciu brzdu. ● Skontrolujte polohu páky pre voľnobeh. ● Skontrolujte/doplňte hydraulický olej. ● Pri nízkej vonkajšej teplote a studenom hydraulickom oleji: Prístroj nechajte zohriať minimálne 3 minúty.
Motor sa nevypne (prepínač programov a kľúčový prepínač sú v polohe OFF)	<ul style="list-style-type: none"> ● Benzínový motor: <ul style="list-style-type: none"> a Otvorte kryt motora (dávajte pozor na otáčajúci sa klinový remeň). b Zatvorte palivový ventil.
Prach pri zametaní/nedostačočný sací výkon	<ul style="list-style-type: none"> ● Vyprázdniť nádobu na nečistoty. ● Skontrolujte/vyčistite/vymeňte prachový filter. <ul style="list-style-type: none"> a Skontrolujte prachový filter z hľadiska správneho umiestnenia. b V prípade mierneho znečistenia vyčistite prachový filter. c V prípade poškodenia alebo silného znečistenia vymeňte prachový filter. ● Skontrolujte tesniace lišty z hľadiska opotrebovania. V prípade potreby ich nastavte alebo vymeňte. ● Skontrolujte/vymeňte tesnenia na schránke filtra. ● Skontrolujte/vymeňte tesniace lišty na nádobe na nečistoty.
Výsledok čistenia nie je uspokojivý	<ul style="list-style-type: none"> ● Zametací valec a bočnú metlu skontrolujte z hľadiska opotrebovania, v prípade potreby vymeňte. ● Tesniace lišty skontrolujte z hľadiska opotrebovania, v prípade potreby nastavte/vymeňte. ● Skontrolujte funkčnosť klapka pre hrubé nečistoty. ● Zatvorte klapku pre mokré zametanie. ● Skontrolujte stav naplnenia hydraulického oleja. ● Skontrolujte tesnosť hydraulického systému.

Chyba	Odstránenie
Zametací valec/bočná metla sa neotáčajú	<ul style="list-style-type: none"> ● Prepínač programov nastavte na požadovaný program „Zametanie“. ● Skontrolujte stav naplnenia v nádrži na hydraulický olej. ● Skontrolujte tesnosť hydraulického systému. ● Zametací valec/bočnú metlu skontrolujte z hľadiska navinutých pásov. ● Skontaktujte sa so zákazníckym servisom.
Vyprázdňovanie nádoby na nečistoty nefunguje	<ul style="list-style-type: none"> ● Skrutka na ochranu proti šmyku na nádobe na nečistoty (ľavá a pravá strana) sa odstrihla, vymeňte zlomenú skrutku. ● Skontaktujte sa so zákazníckym servisom.

Príslušenstvo/zoznam náhradných dielov

V nasledujúcom texte (len výťah) je uvedený prehľad dielov podliehajúcich rýchlemu opotrebovaniu alebo voliteľné dodávaného príslušenstva.

Príslušenstvo	Popis	Obj. č.
Bočná metla, štandardná	Pre vnútorné a vonkajšie plochy	6.905-986.0
Bočná metla, mäkká	Pre jemný prach, na vnútorných a vonkajších plochách odolný voči vlhkosti	6.906-133.0
Bočná metla, tvrdá	Na odstránenie zatvrdnutých nečistôt, v exteriéri odolný voči vlhkosti	6.906-065.0
Metla na burinu	Bočná metla na odstránenie buriny	6.906-065.0
Zametací valec, štandardný	Pre vnútorné a vonkajšie plochy odolný voči opotrebovaniu a vlhkosti	6.905-095.0
Zametací valec, mäkký	Pre jemný prach, na vnútorných a vonkajších plochách odolný voči vlhkosti	6.905-190.0
Zametací valec, tvrdý	Na odstránenie zatvrdnutých nečistôt, v exteriéri odolný voči vlhkosti	6.905-191.0
Prachový filter (okružný filter)		6.414-532.0

Príslušenstvo	Popis	Obj. č.
Tesniaca lišta, bočná vľavo a vpravo		5.365-078.0
Tesniaca lišta, zadná		5.365-053.0
Tesniaca lišta, predná		5.294-000.0
Nadstavbová súprava pre bočnú metlu, vľavo	Musí namontovať zákaznícky servis	2.852-912.7
Predné koleso	Ako náhrada	6.435-120.0
Zadné koleso	Ako náhrada	6.435-291.0

Príslušenstvo Home Base	Popis	Obj. č.
Adaptér	Pre upevnenie na koľajnice Home Base (zariadenie)	5.035-488.0
Dvojitý hák	Používa sa len v spojení s adaptérom	6.980-077.0
Nádrž na čistiaci prostriedok	Používa sa len v spojení s adaptérom	4.070-006.0
Súprava klieští na hrubé nečistoty	Kliešte na hrubé nečistoty vrátane upevnenia na zariadení	4.035-524.0

Technické údaje

KM 100/120 R G		
Výkonové údaje prístroja		
Rýchlosť jazdy (max.)	km/h	7
Pracovná rýchlosť (max.)	km/h	7
Rýchlosť stúpania (max.)	%	18
Pracovná šírka bez bočnej metly	mm	730
Pracovná šírka s 1 bočnou metlou	mm	1000
Teoretický plošný výkon		
Plošný výkon	m ² /h	7000
Batéria		
Typ batérie		nevyžaduje údržbu
Napätie batérie	V	12
Podmienky prostredia		
Teplota okolia	°C	-5 ...+40
Vlhkosť vzduchu, bez rosenia	%	0 – 90
Rozmery a hmotnosti		
Dĺžka	mm	1660
Šírka	mm	1110

KM 100/120 R G		
Výška	mm	1355
Vlastná hmotnosť (prepravná hmotnosť)	kg	570
Prípustná celková hmotnosť	kg	944
Šírka zametacieho valca	mm	730
Priemer zametacieho valca	mm	285
Priemer bočnej metly	mm	410
Nádoba na nečistoty		
Objem nádoby na nečistoty	l (kg)	120
Výška vykladania (max.)	mm	1520
Filter a sací systém		
Filtračná plocha	m ²	6
Spaľovací motor		
Typ motora		Honda GX 270
Konstruktívny typ		1-valcový 4-taktový
Zdvihový objem	cm ³	270
Emisie CO ₂ podľa postupov merania v zmysle nariadenia Európskeho parlamentu a Rady (EÚ) 2016/1628 (etapa V)	g/kWh	762
Druh chladenia		Chladené vzduchom
Výkon motora	kW/PS	6,0 / 8,2
Typ zapalovacích sviečok		BPR6ES (NGK)
Objem palivovej nádrže	l	5,3
Otáčky motora	1/min	3600
Doba použitia pri plnej nádrži	h	ca. 3,5
Prevádzkové látky		
Druh paliva		bezolovnatý benzín (min. 91 Oktan)
Druh motorového oleja		API SJ
Množstvo motorového oleja	l	1,1
Druh oleja		SAE 10W30
Druh hydraulického oleja		Shell Tellus S 3 V 68
Súprava pneumatík		
Rozmery pneumatík, vpredu		ø 300 mm
Rozmery pneumatík, vzadu		4.00-8 6PR
Plniaci tlak v pneumatikách	MPa (bar)	0,6 (6)
Zistené hodnoty podľa EN 60335-2-72		
Hodnota vibrácií ruka-rameno	m/s ²	1,9
Hodnota vibrácií v sedadle	m/s ²	0,4
Hladina akustického tlaku L _{pA}	dB(A)	79
Neistota	dB(A)	2,5
Hladina akustického výkonu L _{WA} + Neistota K _{WA}	dB(A)	95
Technické zmeny vyhradené.		

EÚ vyhlásenie o zhode

Týmto prehlasujeme, že nižšie označený stroj zodpovedá na základe svojej koncepcie a konštrukčného vyhotovenia, ako aj od vyhotovení, ktoré sme uviedli do prevádzky, príslušným základným bezpečnostným a zdravotným požiadavkám smerníc ES. V prípade zmeny, ktorú neschválime, stráca toto prehlásenie platnosť.

Výrobok: Zametací stroj s vysávaním so sediacou obsluhou
Typ: 1.280-xxx.0

Príslušné smernice EÚ

2006/42/ES (+2009/127/ES)

2014/30/EÚ

2000/14/ES

2014/53/EÚ

Aplikované harmonizované normy

EN 60335-1

EN 60335-2-72

EN 62233: 2008

EN 55012: 2007 + A1: 2009

EN 61000-6-2: 2005

TCU

EN 301 511 V12.5.1

EN 300 440 V2.1.1

EN 300 328 V2.2.2

EN 300 330 V2.1.1

Uplatňované postupy posudzovania zhody

2000/14/ES: Príloha V

Hladina akustického výkonu dB (A)

Namerané: 92,5

Zaručené: 95

Podpísané osoby konajú z poverenia a s plnou mocou vedenia spoločnosti.



H. Jenner

Chairman of the Board of Management



S. Reiser

Director Regulatory Affairs & Certification

Osoba zodpovedná za dokumentáciu:

S. Reiser

Alfred Kärcher SE & Co. KG

Alfred-Kärcher-Str. 28 - 40

71364 Winnenden (Germany)

Tel.: +49 7195 14-0



Fax: +49 7195 14-2212

Winnenden, 01. 02. 2021

Sadržaj

Opće napomene	323
Pravilna uporaba	324
Funkcija	324
Sigurnosni napuci	324
Opis uređaja	325
Prije puštanja u rad	327
Puštanje u pogon	328
Rad	329
Transport	330
Skladištenje	331
Njega i održavanje	331
Pomoć u slučaju smetnji	335
Pribor / zamjenski dijelovi	337
Tehnički podaci	338
EU izjava o sukladnosti	339


Opće napomene


  Prije prve uporabe uređaja pročitajte ove originalne upute za rad i postupajte u skladu s njima. Čuvajte originalne upute za rad za kasniju uporabu ili za sljedećeg vlasnika.

Provjera isporuke

Nedostatke uočene pri preuzimanju vozila i štetu nastalu prilikom transporta odmah prijavite svom trgovcu odn. trgovini.

Zaštita okoliša

 Ambalažni se materijali mogu reciklirati. Molimo odložite ambalažu na ekološki prihvatljiv način.

 Električni i elektronički uređaji sadrže vrijedne reciklažne materijale, a često i sastavne dijelove poput baterija, punjivih baterija ili ulja koji kod nepropisnog rukovanja ili nepravilnog odlaganja u otpad mogu predstavljati potencijalnu opasnost za ljudsko zdravlje i okoliš. Međutim, ti su sastavni dijelovi potrebni za pravilan rad uređaja. Uređaji koji su označeni ovim simbolom ne smiju se odlagati zajedno s kućnim otpadom.

Napomene o sastojcima (REACH)

Aktualne informacije o sastojcima pronađite na: www.kaercher.com/REACH

Zbrinjavanje isluženog vozila

Islužena vozila sadrže vrijedne materijale koji se mogu reciklirati. Preporučamo da vaše vozilo zbrinete u suradnji s poduzećem specijaliziranim za zbrinjavanje.

Jamstvo

U svakoj zemlji vrijede jamstveni uvjeti koje je izdala nadležna organizacija za distribuciju. Moguće kvarove na Vašem uređaju popravljamo besplatno unutar jamstvenog roka ako je uzrok materijalna pogreška ili pogreška u proizvodnji. U slučaju koji podliježe jamstvu obratite se s potvrdom o plaćanju Vašem prodavaču ili sljedećoj ovlaštenoj lokaciji servisne službe. (vidi adresu na poleđini)

Pribor i zamjenski dijelovi

Koristite samo originalan pribor i originalne zamjenske dijelove jer oni jamče siguran i nesmetan rad uređaja. Informacije o priboru i zamjenskim dijelovima pronađite na www.kaercher.com.

Sigurnosne razine

⚠ OPASNOST

- Uputa na neposredno prijeteću opasnost koja bi mogla dovesti do teške ozljede ili smrti.

⚠ UPOZORENJE

- Uputa na moguću opasnu situaciju koja bi mogla dovesti do teške ozljede ili smrti.










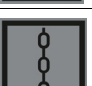






⚠ OPREZ

- Uputa na moguću opasnu situaciju koja bi mogla dovesti do lakših ozljeda.

PAŽNJA

- Uputa na moguću opasnu situaciju koja bi mogla dovesti do oštećenja imovine.

Simboli na vozilu

	⚠ OPASNOST Opasnost od opekline uslijed vrućih površina Ostavite vozilo da se ohladi, prije nego počnete s radom na njemu.
	⚠ OPASNOST Opasnost od požara Ne prikupljajte metenjem goruće ili užarene predmete, kao što su npr. cigarete, šibice ili slično.
	⚠ OPASNOST Opasnost od nezgode zbog prevrtanja Koristite pražnjenje na visini samo na ravnom terenu.
	⚠ UPOZORENJE Opasnost od ozljeđivanja Opasnost od prignječenja i posjekotina na remenu, bočnoj metli, spremniku nakupljene prljavštine, poklopcu.
	⚠ UPOZORENJE Opasnost od ozljeda Posjekotine i ozljede od prignječenja uslijed pokretnih dijelova u unutrašnjosti vozila. Nemojte posezati u otvore na uređaju.
	⚠ OPASNOST Opasnost od nesreće zbog nestručnog rukovanja Prije prve uporabe uređaja pročitajte upute za rad i sve sigurnosne upute.
	Pozicijska (ručna) kočnica
	Tlak punjenja guma
	Prihvatna točka za dizalicu za podizanje vozila
	Točka pričvršćenja
	Maks. opterećenje površine za odlaganje 20 kg
	Maks. opterećenje 150 kg
	Položaj ON (ISKLJ.): Uređaj se može voziti vlastitim pogonom Položaj OFF (ISKLJ.): Uređaj se može gurati
	Otvor za punjenje spremnika hidrauličkog ulja
	Papučica zasuna za grubu prljavštinu
	Zaklopka za mokro metenje

Pravilna uporaba

Koristite stroj za metenje za čišćenje podova u komercijalne svrhe.

Koristite stroj za metenje za sljedeća predviđena područja primjene:

- 1 parkirališta
- 2 pločnici
- 3 proizvodna postrojenja
- 4 logistička područja
- 5 hoteli
- 6 trgovine na malo
- 7 skladišta

Ovaj stroj za metenje koristite isključivo u skladu s navodima ovih uputa za rad. Svaka druga primjena smatra se nenamjenskom. Proizvođač nije odgovoran za štetu proizašlu iz toga, rizik preuzima sam korisnik.

Stroj za metenje smije se koristiti samo s dodatkom StVZO za rad na javnim prometnicama.

Na stroju za metenje ne smiju se vršiti nikakve izmjene.

Smije se voziti i čistiti samo na površinama koje su za to odobrene od strane poduzeća ili njegovih ovlaštenika.

Zabranjen je rad u zatvorenim prostorima.

Predvidiva pogrešna uporaba

Nikada nemojte metenjem prikupljati ili usisavati eksplozivne tvari, plinovi, nerazrijeđene kiseline i otapala (npr. benzin, razrijeđivači boja, loživo ulje) jer one u spoju s usisanim zrakom stvaraju eksplozivne pare ili mješavine.

Nikada nemojte metenjem prikupljati ili usisavati aceton, nerazrijeđene kiseline i otapala jer ona napadaju i oštećuju materijale koji su upotrijebljeni na uređaju.

Nikada nemojte metenjem prikupljati ili usisavati reaktivne metalne prašine (npr. aluminij, magnezij, cink), oni u spoju s jakim alkalnim ili kiselim sredstvima za čišćenje stvaraju eksplozivne plinove.

Nemojte metenjem prikupljati niti usisavati goruće ili užarene predmete, postoji opasnost od požara.

Ne prikupljajte metenjem nikakve tvari opasne za zdravlje.

Zabranjeno je zadržavati se u području opasnosti stroja. Zabranjen je rad u prostorijama u kojima prijeti opasnost od eksplozije. Vožnja pratećih osoba nije dopuštena.

Uređajem se ne smiju gurati/vući niti prevoziti bilo kakvi predmeti.

Obloge koje su prikladne za metenje

- asfalt
- industrijskih podova
- estrih
- beton
- popločane površine

Funkcija

Stroj za metenje radi po principu prebacivanja.

1. Rotirajuća bočna metla sakuplja prljavštinu iz kutova i s rubova površine koja se čisti te ju prebacuje na stazu valjka za metenje.
2. Rotirajući valjak za metenje transportira pometen materijal izravno u spremnik nakupljene prljavštine.
3. Uskovitlana prašina u spremniku se odvaja uz pomoć filtra za prašinu, a filtriran čist zrak se isisava od strane usisnog ventilatora.
4. Čišćenje filtra za prašinu provodi se automatski.

Sigurnosni napuci

Sigurnosni uređaji

Sigurnosni uređaji služe za zaštitu korisnika i ne smiju se stavljati izvan pogona niti se njihove funkcije smiju zaobilaziti.

Pridržavajte se sigurnosnih naputaka u poglavljima!

Poklopac motora / oplata s desne strane

Poklopac motora i desna oplata imaju sigurnosni uređaj. Ako radi, prilikom otvaranja poklopcu motora ili oplata, motor s unutarnjim izgaranjem se isključuje.

Motor se može pokrenuti samo ako su zatvoren poklopac motora i oplata.

Pražnjenje spremnika skupljene prljavštine

Valjak za metenje se automatski blokira prilikom pražnjenja spremnika skupljene prljavštine.

Kontaktna sklopka sjedala

Kontaktna sklopka sjedala osigurava da se stroj može pokrenuti samo kad vozač sjedi na vozačkom sjedalu.

Sigurnosni napuci za rukovanje

△ **UPOZORENJE** • Uređaj upotrebljavajte samo u skladu s njegovom namjenom. Uzmite u obzir lokalne okolnosti i pri radu s uređajem obratite pozornost na druge osobe, osobito na djecu.

• Provjerite je li uređaj sa svojim radnim komponentama u ispravnom stanju te je li siguran za rad. Ako stanje uređaja nije besprijekorno ne smijete ga koristiti. • U područjima opasnosti (npr. benzinske crpke) pridržavajte se odgovarajućih sigurnosnih propisa. Nikad ne radite s uređajem u prostorijama u kojima prijeti opasnost od eksplozije. • Uređaj nije namijenjen za to da ga koriste osobe s ograničenim tjelesnim, osjetnim ili duhovnim sposobnostima ili bez iskustva i/ili s nedostatnim znanjem. • Uređaj smiju koristiti samo osobe koje su podučene rukovanju uređajem ili su dokazale svoju sposobnost rukovanja te su izričito zadužene za korištenje. **PAŽNJA** • Prije početka rada rukovatelj mora provjeriti jesu li sve zaštitne naprave ispravno postavljene i rade li. • Rukovatelj uređajem odgovoran je za nesreće u koje su uključene druge osobe ili njihova imovina. **UPOZORENJE** • Rukovatelj mora nositi usku odjeću i čvrstu obuću. Izbjegavajte nošenje široke odjeće. • Djeca trebaju biti pod nadzorom kako bi se osiguralo da se ne igraju s uređajem. • Djeca i mladež ne smiju upravljati uređajem. **PAŽNJA** • Prije pokretanja uređaja provjerite bližu okolinu (npr. ima li djece). Pobrinite se za dobru preglednost! **OPASNOST** • Uređaj nikada ne ostavljajte bez nadzora dok nije osiguran od nenamjernog kretanja. Prije napuštanja uređaja uvijek aktivirajte pozicijsku (ručnu) kočnicu. **PAŽNJA**

• Izvucite kontaktni ključ ili KIK (Kärcher Intelligent Key) kako biste spriječili neovlašteno korištenje uređaja. **OPREZ** • Ne koristite uređaj u područjima u kojima postoji mogućnost da bude pogođen padajućim predmetima. **UPOZORENJE** • Ne gledajte izravno u izvor svjetla na uređajima koji su opremljeni Blue-Spot osvjetljenjem.

Sigurnosni napuci za vozni pogon

Napomena • Popis opasnosti od prevrtanja može biti nepotpun. **OPASNOST** • Opasnost od prevrtanja pri velikim uzbrdicama ili nizbrdicama! Pri vožnji uzbrdicama i nizbrdicama pridržavajte se maksimalno dopuštenih vrijednosti navedenih u Tehničkim podacima. • Opasnost od prevrtanja pri prevelikom bočnom nagibu! Pri pokretanju poprečno na smjer vožnje pridržavajte se maksimalno dopuštenih vrijednosti navedenih u Tehničkim podacima. • Opasnost od prevrtanja na nestabilnoj podlozi! Koristite uređaj isključivo na učvršćenoj podlozi.

△ **UPOZORENJE** • Opasnost od nesreće zbog neprilagođene brzine. U krivinama vozite polako.

Sigurnosne upute za motore s unutarnjim izgaranjem

△ **OPASNOST** • Pridržavajte se posebnih sigurnosnih napomena u uputama za uporabu proizvođača motora. • Zabranjen je rad u zatvorenim prostorima. • Opasnost od trovanja: Ne udišite ispušne plinove. • Nikad ne zatvarajte otvore za ispušne plinove. • Ne naginjite se preko otvora za ispušne plinove i ne dodirujte ga. • Prilikom zaustavljanja vozila vodite računa o trajanju zaustavnog hoda motora (3-4 sekunde). U to vrijeme se držite podalje od pogonskog područja.

Njega i održavanje

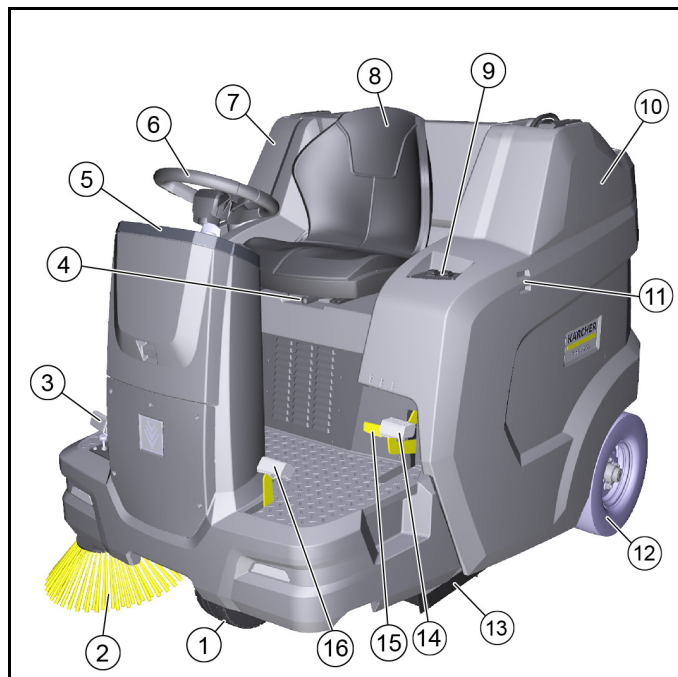
△ **UPOZORENJE** • Prije radova na električnoj instalaciji odvojite stezaljke akumulatora. • Prije čišćenja, održavanja, zamjene dijelova i preinake na drugu funkciju, morate isključiti uređaj te izvuci kontaktni ključ.

△ **OPREZ** • Servisiranje prepustite samo ovlaštenim servisnim službama ili stručnjacima za to područje koji su upoznati sa svim bitnim sigurnosnim propisima.

PAŽNJA • Pridržavajte se sigurnosne provjere za prijenosne uređaje koji se koriste u gospodarstvene svrhe u skladu s mjesno važećim propisima (npr. u Njemačkoj: VDE 0701). • Kratki spojevi ili druga oštećenja. Uređaj ne čistite vodenim mlazom iz crijeva ili vodenim mlazom pod visokim tlakom. • Radove na uređaju izvodite uvijek s prikladnim rukavicama.

Opis uređaja

Grafički prikaz uređaja



- ① Prednji kotač (hidrostatički pogon)
- ② Desna bočna metla
- ③ Vozna papučica za kretanje prema naprijed/natrag
- ④ Namještanje sjedala
- ⑤ Upravljački elementi*
- ⑥ Upravljač
- ⑦ Oplata s desne strane (zakretljiva)
- ⑧ Sjedalo vozača (s kontaktnom sklopkom u sjedalu)
- ⑨ Tipka za podizanje / pražnjenje spremnika skupljene prljavštine
- ⑩ Poklopac motora, zakretljiv
- ⑪ Vodilica držač "Hombase sustav"
- ⑫ Stražnji kotač
- ⑬ Valjak za metenje s brtvnim letvicama
- ⑭ Pozicijska (ručna) kočnica
- ⑮ Otpustite kočnicu
- ⑯ Papučica za podizanje /spuštanje zasuna za grubu prljavštinu

* bit će detaljnije opisano u kasnijem poglavlju

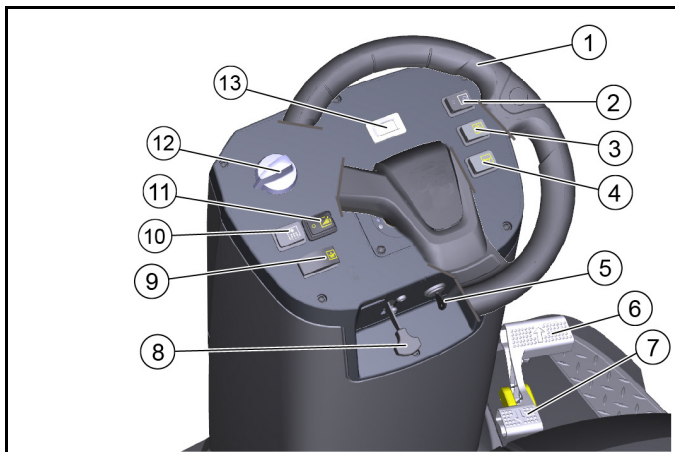
Opcionalno

Sljedeća oprema nije prikazana ako je po narudžbi već instalirana tvornički ili je servisni odjel može ugraditi kasnije.

- 1 Komforno sjedalo
- 2 Rotacijska signalna svjetiljka
- 3 Radno svjetlo
- 4 Set StVZO
- 5 Plavo svjetlo
- 6 Zaštitni krov vozača

- 7 Bočna metla lijevo
- 8 Sustav raspršivanja vode
- 9 Modul upravljanja voznim parkom

Upravljački elementi



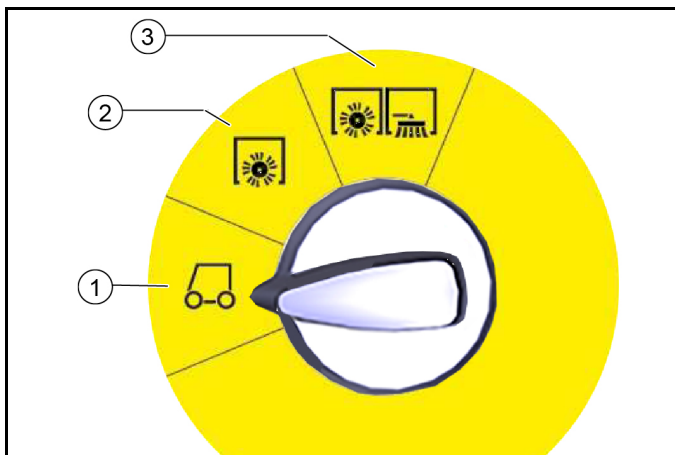
- ① Upravljač
- ② Sklopka radne rasvjete (opcija)
- ③ Sklopka rotacijske signalne svjetiljke (opcija)
- ④ Sirena
- ⑤ Sklopka s ključem
- ⑥ Vozna papučica "naprijed"
- ⑦ Vozna papučica "unazad"
- ⑧ Poluga čoka
- ⑨ Tipka za pražnjenje na visini
- ⑩ Tipka za čišćenje filtra za prašinu
- ⑪ Sklopka sustava za raspršivanje vode (opcija)
- ⑫ Sklopka za odabir programa*
- ⑬ Brojač sati rada

* bit će detaljnije opisano u kasnijem poglavlju

Sklopka za odabir programa

Napomena

Funkcije su aktivirane samo pri uključenoj sklopki s ključem.



- ① **Vožnja**
 - Motor se može pokrenuti u ovom položaju
 - Stroj za metne može se odvesti do mjesta uporabe
 - Valjak za metenje i bočne metle su podignute i isključene
- ② **Metenje valjkom za metenje**
 - Valjak za metenje se spušta i uključuje
- ③ **Metenje valjkom za metenje, desnom i lijevom bočnom metlom**
 - Valjak za metenje, desna i lijeva bočna metla (opcija) spuštaju se i uključuju

Oplate

⚠ UPOZORENJE

Neispravan rad zbog otvorenih oplata

Otvorite oplate samo kad je sklopka za odabir programa na <OFF>, a ključ je izvađen.

Otvaranje tijekom rada je zabranjeno.

Otvaranje/zatvaranje poklopca motora

Poklopac se mora otvoriti za određene aktivnosti:

- 1 Točenje goriva
- 2 Provjera razine hidrauličkog ulja / nadolijevanje
- 3 Zamjena filtra hidrauličkog ulja (samo ovlaštena služba za korisnike)
- 4 Provjera / zamjena valjka za metenje
- 5 Odsipavanje akumulatora



- Da biste otvorili poklopac motora, uhvatite udubljene za držanje s prijeda, odblokirajte ga prema gore, a zatim zakrenite u stranu.

Otvaranje / zatvaranje oplate s desne strane

Oplata s desne strane mora se otvoriti za određene aktivnosti:

- 1 Otvaranje / zatvaranje slobodnog hoda
- 2 Otvaranje slavine za gorivo
- 3 Provjera razine motornog ulja / dolijevanje
- 4 Zamjena ulja motora
- 5 Provjera / zamjena svječiće za paljenje
- 6 Čišćenje / zamjena filtra za zrak



- Da biste otvorili oplatu, uhvatite udubljene za držanje, odblokirajte ga prema gore, a zatim zakrenite u stranu.

Površina za odlaganje

Najveće dopušteno opterećenje na polici za odlaganje je 20 kg.

- 1 Osigurajte da je teret sigurno pričvršćen.

Akumulatori / punjači

PAŽNJA

Upotrebljavajte samo akumulator i punjače koje preporučuje proizvođač

Akumulator zamijenite samo akumulatorima istog tipa.

Izvodite akumulator prije zbrinjavanja vozila te ga zbrinite pridržavajući se nacionalnih odn. lokalnih propisa.

Simboli upozorenja

Pri rukovanju akumulatorima obratite pozornost na sljedeća upozorenja:

	Pridržavajte se naputaka u uputama za uporabu akumulatora te na akumulatoru, kao i u ovim uputama za rad.
	Nosite zaštitu za oči.
	Djecu držite podalje od kiseline i akumulatora.
	Opasnost od eksplozije
	Zabranjena je uporaba vatre, iskre, otvoreno svjetlo i pušenje.
	Opasnost od ozljeda kiselinom
	Prva pomoć.
	Upozorenje
	Zbrinjavanje
	Akumulator ne bacajte u kantu za smeće.

Sigurnosne upute za olovne akumulatore

⚠ OPASNOST

Opasnost od požara i eksplozije!

Na akumulator ne stavljajte alate ili slične predmete. Opasnost od kratkog spoja i eksplozije.

Pušenje i otvorenu vatru obavezno treba izbjegavati.

Prostorije u kojima se pune akumulatori moraju biti dobro provjetrene jer se tijekom punjenja stvara izrazito eksplozivan plin.

⚠ OPASNOST

Opasnost od ozljeda kiselinom

Oprez, ako baterija propušta može doći do izlaženja sumporne kiseline.

⚠ OPASNOST

Opasnost od ozljeda!

Nikada ne dovodite rane u dodir s olovom.

Uvijek očistite ruke nakon rada na akumulatorima.

⚠ UPOZORENJE

Ugrožavanje okoliša nestručnim zbrinjavanjem akumulatora

Sigurno zbrinite neispravne ili istrošene akumulatore (po potrebi se obratite poduzeću za zbrinjavanje ili servisu tvrtke Kärcher).

Mjere pri nenamjernom ispuštanju kiseline iz akumulatora

Pri namjenskoj uporabi i uz pridržavanje uputa za uporabu od olovnih akumulatora ne proizlazi nikakva opasnost.

No, imajte na umu da olovni akumulatori sadrže sumpornu kiselinu koja može uzrokovati teške ozljede kiselinom.

1. Prolivenu ili u slučaju propuštanja akumulatora ispuštenu kiselinu treba prikupiti pomoću sredstva za povezivanje, npr. pijeskom. Ne dopustite otjecanje u kanalizaciju, tlo ili vodotoke.
2. Kiselinu neutralizirajte vapnom/sodom i zbrinite uz poštivanje lokalnih propisa.

3. Za zbrinjavanje neispravnog akumulatora kontaktirajte tvrtku specijaliziranu za zbrinjavanje otpada.
4. Kiselinu dospjelu prskanjem u oko ili na kožu isperite s puno čiste vode.
5. Nakon toga odmah posjetite liječnika.
6. Onečišćenu odjeću operite vodom.
7. Zamijenite odjeću.

Prije puštanja u rad

Napuci za istovar

⚠ OPASNOST

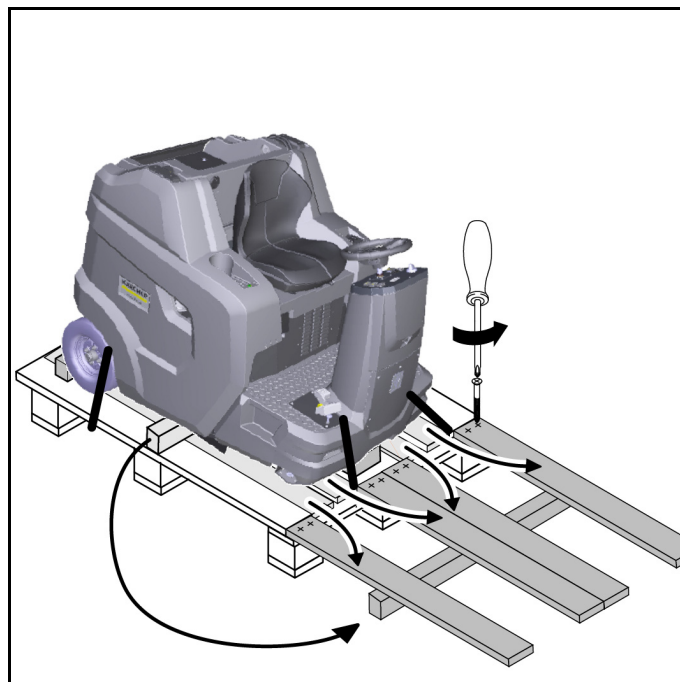
Opasnost od nesreće pri istovaru uređaja

Pri istovaru uređaja upotrijebite prikladnu rampu.

Ne koristite viličar za istovar/utovar uređaja.

Pri istovaru/utovaru obratite pozornost na težinu uređaja.

Vidi također poglavlje „Tehnički podaci“.



Slika: Silazna rampa

1. Spojite akumulator i po potrebi ga napunite.
2. Pomoću priloženih dasaka napravite rampu prema skici.
3. Izrežite plastične trake za pakiranje i uklonite ambalažnu foliju.
4. Uklonite zatezne trake pričvršćene za granične točke.
5. Odvijte četiri označene podne daske i drvenu gredicu na paleti.
6. Daske položite na rub palete, pritom ih postavite tako da se nalaze ispred kotača uređaja. Vijcima pričvrstite daske.
7. Stavite drvenu gredicu ispod dasaka kao potporu.
8. Uklonite drvene blokove koji drže kotače.
9. Otpustite pozicijsku kočnicu.
10. Pažljivo odvezite uređaj s palete preko rampe koju ste napravili (vidi poglavlje „Pomicanje uređaja s vlastitim pogonom“) ili ga gurajte s palete (vidi poglavlje „Pomicanje uređaja bez vlastitog pogona“).

Otvaranje / zatvaranje poluge za slobodni hod

⚠ OPASNOST

Opasnost od nezgode zbog manjkavog kočionog učinka

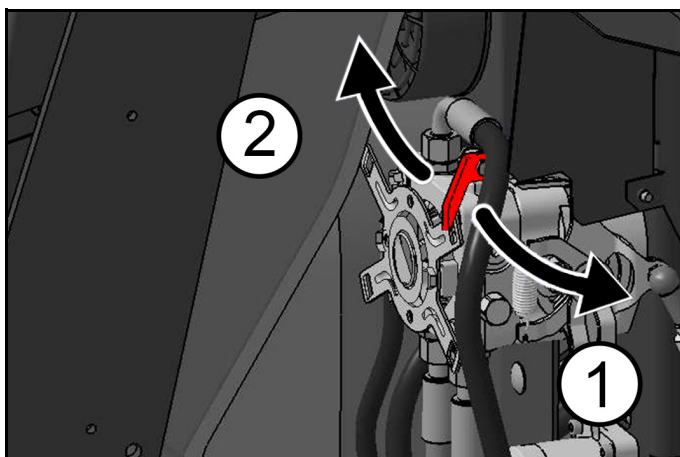
Osigurajte uređaj od kotrljanja prije nego što aktivirate polugu za slobodan hod.

⚠ OPREZ

Opasnost od oštećenja hidrostatskog pogona

Gurajte uređaj polako i samo na kratkoj udaljenosti.

Uređaj nemojte ni u kojem slučaju vući.



- ① Poluga slobodnog hoda, crvena
- ② Položaj slobodni hod je zatvoren – Uređaj je spreman za vožnju
- ③ Položaj slobodni hod je otvoren – Uređaj se može pomicati

Pomicanje uređaja bez vlastitog pogona (uređaj se može pomicati)

- 1 Za pomicanje uređaja otvorite polugu slobodnog hoda.
 - a Zakrenite desnu oplatu prema van.
 - b Povucite polugu slobodnog hoda prema tijelu (otvaranje).
 - c Otpustite pozicijsku kočnicu.
 - d Pomaknite uređaj.

Pomicanje uređaja s vlastitim pogonom (uređaj je spreman za vožnju)

- 1 Nakon pomicanja uređaja zatvorite polugu slobodnog hoda.
 - a Pritisnite pozicijsku kočnicu.
 - b Odgurajte polugu slobodnog hoda od tijela (zatvaranje).
 - c Zatvorite desnu oplatu.

Montaža bočne metle

Napomena

Prilikom isporuke bočna metla odn. bočne metle su kabelskom vezicom pričvršćene na vozačkom sjedalu.

1. Prije puštanja uređaja u rad montirajte bočne metle. Pogledajte poglavlje „Zamjena bočne metle“.

Puštanje u pogon

Sigurnosna provjera prije pokretanja

PAŽNJA

Opasnost od opeklina zbog vrućih površina

Držite se podalje od vrućeg motora, ispušne cijevi, ispušnog kojljena i hidrauličkog pogonskog motora.

Pustite da se uređaj ohladi prije sigurnosne provjere.

Napomena

Nedostajuće informacije pronaći ćete u poglavlju „Njega i održavanje | Radovi održavanja“.

1. Provjerite sigurnosnu funkciju poklopca motora / oplata s desne strane.
 - a Motor s unutarnjim izgaranjem ne smije se pokrenuti kad je poklopac motora otvoren.
 - b Motor s unutarnjim izgaranjem ne smije se pokretati kad je oplata otvorena.
2. Provjerite funkciju kontaktne sklopke u sjedalu.
 - a Dok motor s unutrašnjim izgaranjem radi, uređaj se mora isključiti kad vozač ustane s vozačkog sjedala.
3. Provjerite tlak punjenja guma.
4. Provjerite razinu motornog ulja.
5. Provjerite razinu napunjenosti u hidrauličkom spremniku.
6. Provjerite ima li na valjku za metenje i bočnim metlama stranih tijela i namotanih traka.
7. Provjerite vožnu papučicu s obzirom na lakohodnost i funkcionalnu pouzdanost (samo dok uređaj miruje).
8. Ispraznite spremnik skupljene prljavštine.
9. Provjerite razinu napunjenosti spremnika za gorivo.

Točenje goriva

⚠ OPASNOST

Opasnost od eksplozije zbog prelijevanja goriva

Prilikom točenja goriva pazite da gorivo ne dospjeje na vruće površine.

⚠ OPASNOST

Opasnost od eksplozije zbog pušenja i otvorenog plamena

Pridržavajte se tijekom točenja goriva stroge zabrane pušenja, kao i zabrane paljenja otvorenog plamena.

⚠ UPOZORENJE

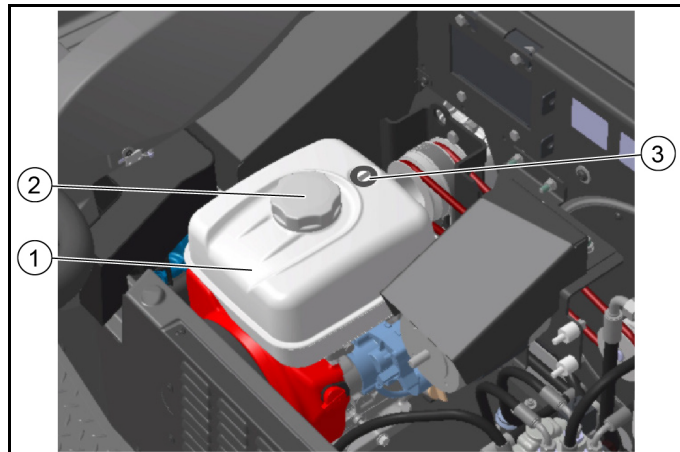
Opasnost po zdravlje zbog udisanja para

Ne točite gorivo u zatvorenim prostorijama.

PAŽNJA

Opasnost od oštećenja zbog pogrešnog goriva

Točite samo prikladno gorivo kako je navedeno u Tehničkim podacima.



- ① Spremnik goriva
 - ② Poklopac spremnika
 - ③ Prikaz napunjenosti spremnika goriva
1. Isključite uređaj (isključite motor).
 2. Zakrenite poklopac motora prema van.
 3. Otvorite poklopac spremnika.
 4. Natočite gorivo.
 5. Obrišite gorivo koje se prelilo i zatvorite poklopac spremnika.

Namještanje sjedala vozača

⚠ OPASNOST

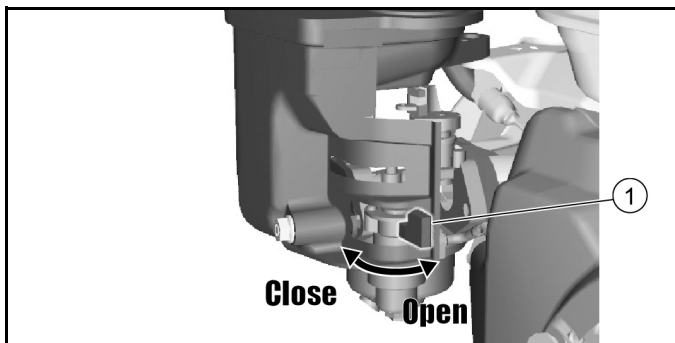
Opasnost od nezgode

Namještajte sjedalo vozača samo dok uređaj stoji.



- ① Sjedalo vozača
 - ② Poluga za podešavanje sjedala
1. Pritisnite polugu za podešavanje sjedala.
 2. Pomaknite vozačko sjedalo u željeni položaj, pustite polugu i pritisnite na njezino mjesto.
 3. Provjerite je li uglašeno na mjestu tako da vozačko sjedalo pomaknete naprijed-natrag.

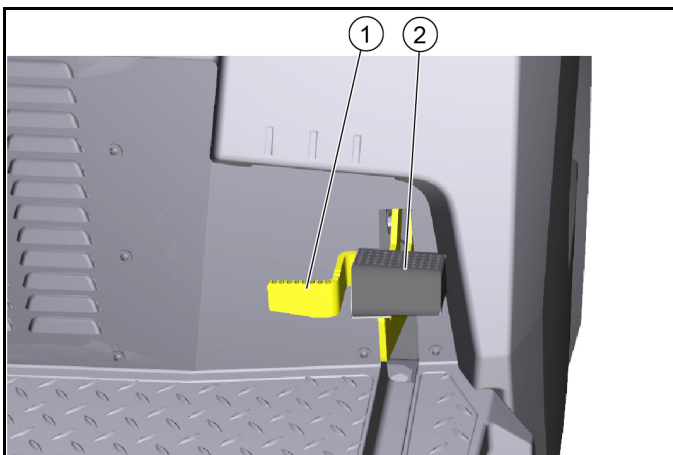
Otvaranje / zatvaranje slavine za gorivo



① Slavina za gorivo

- 1 Da biste otvorili odn. zatvorili slavinu za gorivo, okrenite je u odgovarajućem smjeru do graničnika.

Pritiskanje / otpuštanje pozicijske kočnice



① Odblokiranje pozicijske kočnice

② Pozicijska (ručna) kočnica

Pritiskanje pozicijske kočnice:

1. Pritisnite pozicijsku kočnicu (uglavljuje se).

Otpuštanje pozicijske kočnice:

2. Pritisnite gumb za odblokiranje, pozicijska kočnica se otpušta.

Rad

Pokretanje uređaja (motora)

Napomena

Za pokretanje motora, poklopac motora mora biti zatvoren, a vozač mora sjediti na vozačkom sjedalu.

1. Otvorite slavinu za gorivo.
2. Sjednite na sjedalo vozača (kontaktna sklopka u sjedalu).
3. Sklopku za odabir programa postavite u položaj „Vožnja“.
4. Umetnite ključ u sklopku s ključem i okrenite je u položaj "I - ON", motor se pokreće.
5. Kod hladnih vanjskih temperatura: Aktivirajte polugu čoka.

Vožnja uređajem

PAŽNJA

Opasnost od ozljeda prilikom vožnje unatrag

Pri vožnji unatrag ne smije postojati opasnost za treće osobe.

Po potrebi vas treba navoditi druga osoba.

⚠ UPOZORENJE

Opasnost od nezgode

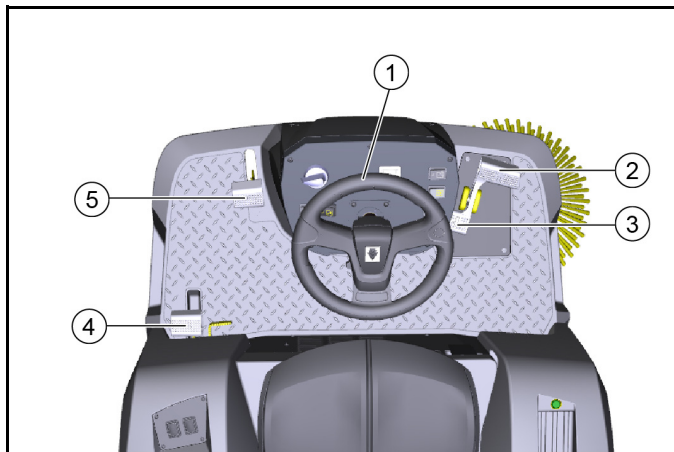
Ne vozite s podignutim spremnikom skupljene prljavštine

PAŽNJA

Opasnost od oštećenja pogona!

Prije svake vožnje provjerite je li poluga slobodnog hoda zatvorena.

Uvijek pažljivo i polako pritisnite voznu papučicu. Ne prebacujte naglo s vožnje unatrag na vožnju prema naprijed ili obrnuto.



① Upravljač

② Vožnja prema naprijed

③ Vožnja prema natrag

④ Pozicijska (ručna) kočnica

⑤ Papučica za otvaranje/zatvaranje zasuna za grubu prljavštinu

1. Oprezno pritisnite voznu papučicu.

a Kontinuirano regulirajte brzinu vožnje voznom papučicom.

b Izbjegavajte naglo stiskanje i otpuštanje vozne papučice.

c Prilagodite brzinu vožnje dotičnim uvjetima.

2. Upravljajte upravljačem u smjeru vožnje.

3. Pustite voznu papučicu, uređaj koči samostalno i zaustavlja se.

a U kritičnim situacijama također aktivirajte i pozicijsku kočnicu.

Režim metenja

Naputci za metenje

⚠ OPASNOST

Opasnost od ozljede zbog naglog zaustavljanja

Tijekom vožnje i radova čišćenja ne ustajte sa sjedala vozača (kontaktna sklopka u sjedalu naglo zaustavlja uređaj).

⚠ UPOZORENJE

Opasnost od ozljede zbog kamenja ili tucanika

Pri otvorenom zasunu za grubu prljavštinu obratite pozornost na osobe, životinje ili predmete koji se nalaze u blizini (leteće kamene ili tucanik su opasni).

⚠ OPREZ

Opasnost od oštećenja zbog traka za pakiranje ili slično

Ne prikupljajte metenjem trake za pakiranje, vrpce ili slično (oštećenje mehanizma za metenje).

Ne smijete voziti preko ili gurati predmete ili nepričvršćene prepreke.

1. Za optimalan rezultat čišćenja prilagodite brzinu vožnje okolnim uvjetima.
2. Metenje je dopušteno samo s uvučenim spremnikom skupljene prljavštine.
 - a Ako je sklopka za odabir programa postavljena na „Vožnja“, poklopac spremnika automatski se zatvara.
 - b Ako sklopku za odabir programa prebacite u položaj „Metenje“, poklopac spremnika automatski se otvara i spremnik skupljene prljavštine je spreman za skupljanje prljavštine.
3. Praznite spremnik skupljene prljavštine u redovitim razmacima.
 - a Ako je uglavnom pometen tucanik (velika težina otpada), spremnik skupljene prljavštine treba prazniti ranije.
4. Pri čišćenju površina, postavite sklopku za odabir programa na "Metenje valjkom za metenje".
5. Za čišćenje bočnih rubova upotrijebite i bočnu metlu. Za to postavite sklopku za odabir programa na „Metenje valjkom za metenje i bočnom metlom“.
6. Fiksne prepreke visine do 6 cm uređaj može prelaziti polako i pažljivo.

7. Preko čvrstih nepomičnih prepreka visine iznad 6 cm smijete voziti samo s prikladnom rampom.

Metenje s valjkom za metenje i bočnim metlama

1. Za radove čišćenja odaberite smjer vožnje unaprijed.
2. Za površinsko čišćenje: Spustite valjak za metenje. Za to postavite sklopku za odabir programa na "Metenje valjkom za metenje".
3. Za mokre ili vlažne površine: Otvorite zaklopku za mokro metenje.
4. Za čišćenje blizu ruba: dodatno spustite i desnu bočnu metlu. Za to postavite sklopku za odabir programa na „Metenje valjkom za metenje i bočnom metlom“.
5. Da biste pokupili veće predmete (50 mm): Kratko pritisnite papučicu zasuna za grubu prljavštinu.
6. S vremena na vrijeme očistite filter za prašinu.
 - a Filter za prašinu automatski se čisti u redovitim intervalima.
 - b U prašnjavim okruženjima pritisnite i prekidač za čišćenje filtra.

Pražnjenje spremnika skupljene prljavštine

Pražnjenje uređaja na visini omogućuje da se otpad iz spremnika skupljene prljavštine isprazni izravno u kontejner za smeće (za maksimalnu visinu pražnjenja vidi poglavlje „Tehnički podaci“).

⚠ OPREZ

Opasnost od prekretnja

Praznite spremnik skupljene prljavštine samo na ravnoj čvrstoj podlozi.

Prilikom pražnjenja na deponijama i rampama održavajte sigurni razmak.

⚠ OPREZ

Opasnost od ozljeda

Osigurajte da se tijekom postupka pražnjenja u zakretnom području ne nalazi osobe i životinje.

⚠ OPREZ

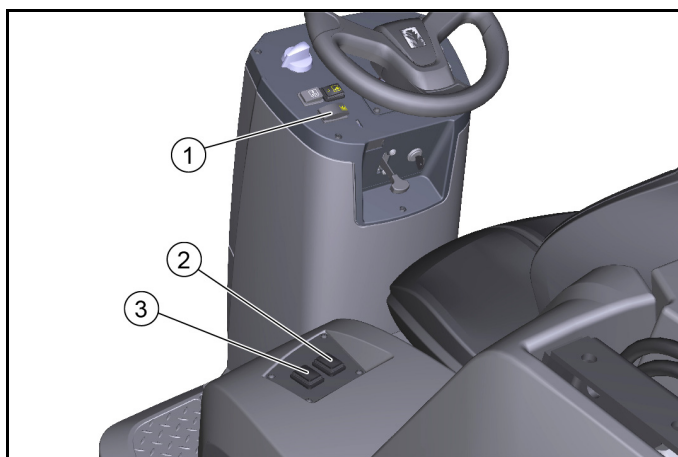
Opasnost od prignječenja

Nemojte rukom zahvaćati u šipke mehanike za pražnjenje.

PAŽNJA

Opasnost od nezgoda, opasnost od ozljeda

Ne smijete prebaciti u način metenja dok je spremnik skupljene prljavštine podignut.



- 1 Tipka za pražnjenje na visini
 - 2 Prekidač za podizanje / spuštanje spremnika skupljene prljavštine
 - 3 Prekidač za otvaranje / zatvaranje poklopca spremnika
1. Sklopku za odabir programa postavite u položaj „Vožnja“ (spremnik skupljene prljavštine može se podići samo u ovom položaju).
 2. Pozicionirajte uređaj u grubo.
 - a Nakon isključivanja uređaja pričekajte najmanje 1 minutu da se prašina slegne prije pražnjenja.
 3. Pritisnite tipku za pražnjenje na visini na upravljačkoj ploči i držite je pritisnutom.

4. Pritisnite prekidač spremnika skupljene prljavštine i podignite ga.
 - a Da biste ga ispraznili u kontejner za smeće, potpuno podignite spremnik skupljene prljavštine i polako se približite spremniku za skupljanje.
 - b Za slobodno pražnjenje spremnika za skupljanje prljavštine, podignite ga približno do sredine tako da se poklopac spremnika može otvoriti (ako je visina pražnjenja preniska, poklopac spremnika se ne može otvoriti).
5. Pritisnite pozicijsku kočnicu.
6. Pritisnite prekidač poklopca spremnika i ispraznite spremnik skupljene prljavštine.
7. Zatvorite poklopac spremnika.
8. Otpustite pozicijsku kočnicu.
9. Odmaknite se od mjesta pražnjenja.
10. Spustite spremnik skupljene prljavštine u potpunosti.

Isključivanje uređaja

Nakon isključivanja uređaja, filter za prašinu automatski se čisti.

- 1 Uređaj zaustavite na ravnoj površini.
- 2 Okrenite sklopku za odabir programa u položaj „Vožnja“.
- 3 Pritisnite pozicijsku kočnicu.
- 4 Izvadite ključ iz sklopke s ključem.
- 5 Zatvorite ventil za gorivo.

Transport

⚠ OPASNOST

Opasnost od nezgode prilikom utovara

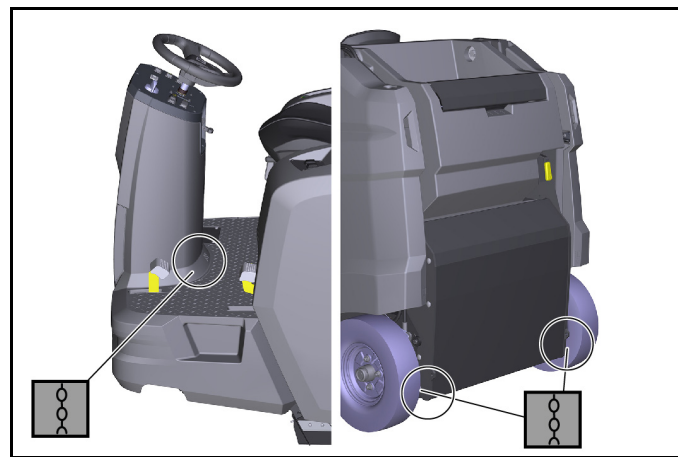
Prilikom utovara uređaja, uvijek zatvorite polugu slobodnog hoda. Tek tada su pogon i pozicijska kočnica spremni za rad. Uređaj se na usponima ili padinama uvijek mora pomicati s vlastitim pogonom.

Utovar i istovar uređaja dopušten je samo na ravnoj površini.

Opasnost od ozljeda i oštećenja

Pri transportu uređaja na prikolicama ili vozilima pridržavajte se prazne težine (transportne težine) uređaja.

Uređaj osigurajte od proklizavanja i prevrtanja prema trenutno važećim smjernicama.



- 1 Zatvorite ventil za gorivo.
- 2 Osigurajte stroj za metenje klinovima na kotačima.
- 3 Osigurajte stroj za metenje zateznim remenima ili užadima. Obratite pažnju na oznake za područja pričvršćenja na osnovnom okviru (simboli lanca).
 - Lijeva i desna stražnja točka pričvršćivanja su otvori (približno Ø 30 mm) na okviru između stražnjeg kotača i spremnika skupljene prljavštine.
 - S prednje strane se područje pričvršćivanja nalazi između oslonca za noge i prednjeg tornja.
- 4 Skinite stezaljku s minus pola akumulatora.
- 5 Izvadite ključ.

Skladištenje

⚠ OPREZ

Opasnost od ozljeda i oštećenja

Prilikom skladištenja vodite računa o težini uređaja.

Pridržavajte se i napomena u uputama za uporabu motora.

- 1 Stroj za metenje parkirajte na ravnoj površini u suhom okruženju bez mraza. Zaštitite ga ceradom od prašine.
- 2 Osigurajte stroj za metenje tako da se ne može otkotrljati (pozicijska kočnica).
- 3 Zatvorite ventil za gorivo.
- 4 Izvadite ključ.
- 5 Odspojite negativni pol akumulatora ako se stroj za metenje ne koristi dulje od 4 tjedna.
- 6 Punite akumulator u vremenskom razmaku od otprilike 2 mjeseca.

Ako se stroj za metenje ne koristi dulje vrijeme:

- 1 U potpunosti ispraznite gorivo iz spremnika.
- 2 Zamijenite motorno ulje.
- 3 Odvijte svječicu i u otvor za svječicu ulijte 5 ml svježeg motornog ulja. Okrenite motor nekoliko puta bez svječice (ne palite ga). Uvrnite svječicu.

Njega i održavanje

PAŽNJA

Pridržavajte se sigurnosnih naputaka za njegu i održavanje na početku ovih uputa za rad.

Čišćenje uređaja

PAŽNJA

Kratki spojevi ili druga oštećenja. Uređaj ne čistite vodenim mlazom iz crijeva ili vodenim mlazom pod visokim tlakom.

PAŽNJA

Nestručno čišćenje

Opasnost od oštećenja.

Ne upotrebljavajte nikakva sredstva za ribanje ili agresivna sredstva za čišćenje.

⚠ OPASNOST

Opasnost za zdravlje uslijed prašine

Za unutarnje čišćenje komprimiranim zrakom.

Nosite masku protiv prašine i zaštitne naočale.

Unutarnje čišćenje uređaja

- 1 Otvorite oplatu.
- 2 Ispušite uređaj komprimiranim zrakom.
- 3 Uređaj očistite vlažnom krpom natopljenom blagom otopinom sredstva za pranje.
- 4 Zatvorite oplatu.

Vanjsko čišćenje uređaja

- 1 Uređaj očistite vlažnom krpom natopljenom blagom otopinom sredstva za pranje.

Intervali održavanja

Napomena

Kako bi se očuvalo pravo na jamstvo, tijekom jamstvenog roka sve servisne radove i radove održavanja mora izvoditi ovlaštena servisna služba u skladu sa servisnom listom (ICL).

- Brojač radnih sati pokazuje vrijeme intervala održavanja.
- Intervali za servisne radove i radove održavanja od strane kupca / rukovatelja navedeni su u poglavlju "Održavanje od strane kupca". Posao mora izvoditi kvalificirani stručnjak. Po potrebi se uvijek može uključiti specijalizirana trgovina proizvodima Kärcher.
- Daljnje radove održavanja mora provesti ovlaštena služba za korisnike u skladu sa servisnom listom. Molimo da pravovremeno kontaktirate servis.

Održavanje od strane korisnika

Napomena

Sve servisne radove i radove održavanja mora izvoditi kvalificirani stručnjak, po potrebi u svakom trenutku možete uključiti specijaliziranu trgovinu proizvodima Kärcher.

Radove na hidraulici smije izvoditi samo ovlaštena služba za korisnike.

Napomena

Opise vidi u poglavlju „Radovi održavanja”.

• Dnevno

- 1 vidi poglavlje "Sigurnosna provjera prije pokretanja".

• Jedanput tjedno

- 1 Provjerite laki hod pokretnih dijelova.
- 2 Provjerite postavke i istrošenost brtvenih letvica u području metenja.
- 3 Provjerite brtvene letvice na poklopcu spremnika za skupljenu prljavštinu (3x)
- 4 Provjerite istrošenost valjka za metenje i bočnih metli.
- 5 Provjerite filter za prašinu te po potrebi očistite kutiju filtra.
- 6 Provjerite filter za zrak.
- 7 Provjerite jesu li sustav goriva i hidraulični sustav nepropusni.
- 8 Provjerite zategnutost, istrošenost i funkciju remena.

• Održavanje svakih 50 radnih sati

- 1 Čišćenje filtra za zrak (češće kada se uređaj koristi u prašnjavom okruženju).

• Održavanje svakih 100 radnih sati

- 1 Zamjena motornog ulja (prva zamjena nakon otprilike 20 radnih sati).
- 2 Provjerite i očistite svječice.
- 3 Očistite filter za zrak.
- 4 Očistite posudu za taloženje.

• Održavanje svakih 300 radnih sati

- 1 Promijenite filter za zrak.
- 2 Očistite filter za gorivo.
- 3 Zamijenite svječicu.

• Održavanje prema istrošenosti

- 1 Zamijenite brtvene letvice.
- 2 Zamijenite valjak za metenje.
- 3 Zamijenite bočne metle.

Održavanje od strane servisne službe

Napomena

Kako bi se očuvalo pravo na jamstvo, tijekom jamstvenog roka sve servisne radove i radove održavanja mora izvoditi ovlaštena servisna služba Kärcher u skladu sa kontrolnim popisom (servisnom listom).

- Početni pregled nakon 20 sati rada
- Održavanje svakih 100 radnih sati
- Održavanje svakih 300 radnih sati

Radovi održavanja

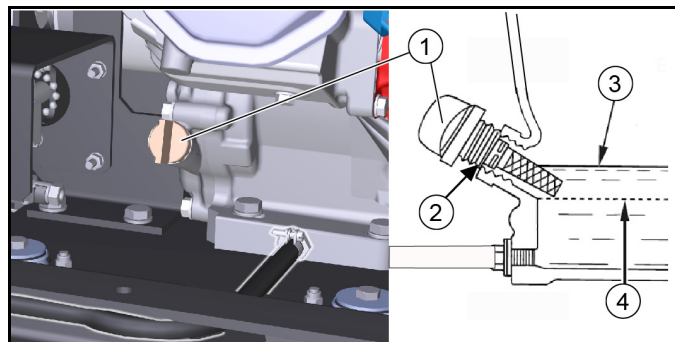
Provjera razine motornog ulja / dolijevanje

Provjerite razinu ulja kada je uređaj parkiran i stoji vodoravno.

PAŽNJA

Opasnost od opekline

Ne dodirujte vruće površine poput npr. ispuha ili motora.



① Šipka za mjerenje ulja

- ② Otvor za punjenje ulja
- ③ gornja razina ulja (MAX)
- ④ donja razina ulja (MIN)

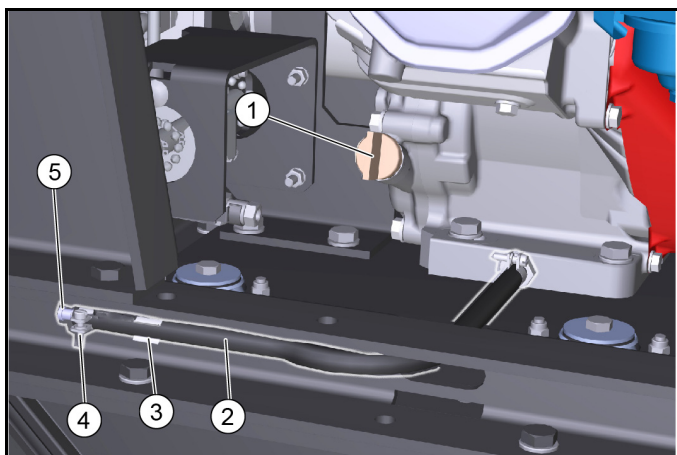
1. Uređaj zaustavite na ravnoj površini.
2. Ostavite motor da se ohladi.
 - a Provjerite razinu motornog ulja najranije 5 minuta nakon isključivanja motora.
3. Otvorite desnu oplatu.
4. Izvadite šipku za mjerenje i očitajte razinu ulja.
 - a Ako je razina ulja ispod MIN, dolijte motorno ulje.

Za vrste ulja vidi poglavlje „Tehnički podaci“.
 - b Nemojte prepuniti ulje, napunite ga samo do oznake MAX.
5. Ako je razina ulja ispravna, vratite šipku za mjerenje.
6. Zatvorite oplatu.

Zamjena ulja

Zamjenu ulja provedite pri toplom motoru kako bi ulje moglo bolje iscureti.

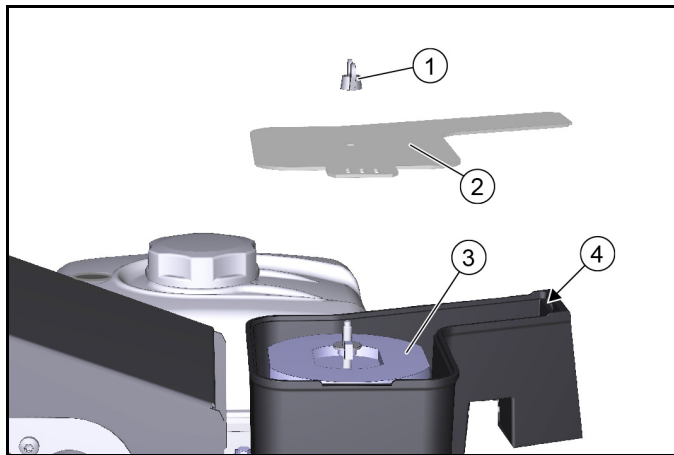
1. Isključite motor.
2. Uređaj odložite na ravnu površinu.
3. Osigurajte prikladnu posudu za sakupljanje starog ulja.
4. Otvorite desnu oplatu (zakrenite).



- ① Šipka za mjerenje ulja / otvor za nadolijevanje ulja
 - ② Ispusno crijevo
 - ③ Držač ispusnog crijeva
 - ④ Stezaljka crijeva
 - ⑤ Osigurač
5. Odvrtite i izvadite šipku za mjerenje ulja.
 6. Izvadite ispusno crijevo iz držača.
 7. Otvorite stezaljku crijeva na ispusnom crijevu i izvucite osigurač.
 8. Pustite da ulje u cijelosti iscure u posudu za sakupljanje.
 9. Umetnite osigurač i zategnite stezaljkom crijeva.
 10. Novo ulje motora (vidi „Tehnički podaci“) napunite do donjeg ruba otvora za punjenje ulja.
 11. Umetnite i čvrsto pritegnite šipku za mjerenje ulja.
 12. Zatvorite oplatu.
 13. Molimo da staro ulje zbrinite na ekološki prihvatljiv način.

Provjera filtra zraka

1. Odvrtite krilnu maticu.

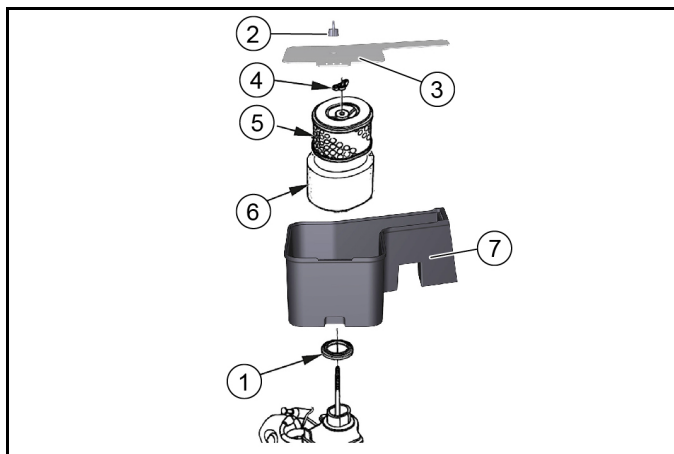


- ① Krilna matica
- ② Poklopac
- ③ Filter za zrak
- ④ Učvršćenje

2. Skinite poklopac.
3. Provjerite je li filter zraka onečišćen te ga po potrebi očistite.
4. Gurnite poklopac u držač, a zatim ga stavite.
 - a Obratite pažnju na ispravan položaj u učvršćenju.
5. Postavite krilnu maticu i pritegnite je.

Čišćenje filtra za zrak

1. Odvrtite krilnu maticu s poklopca.



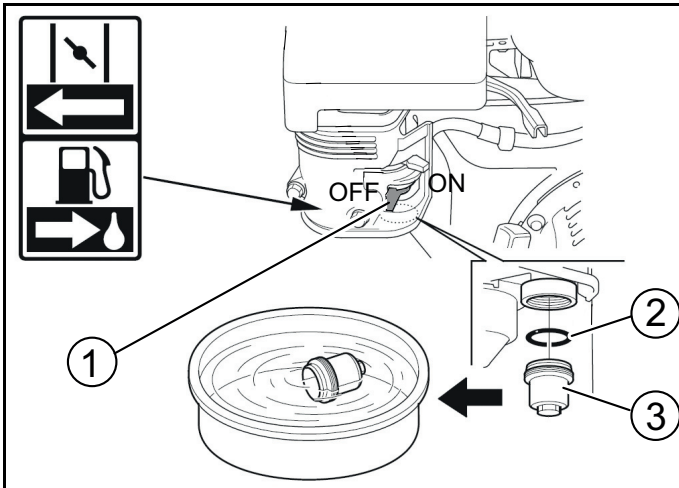
- ① Brtva
 - ② Krilna matica poklopca
 - ③ Poklopac
 - ④ Krilna matica filtra za zrak
 - ⑤ Uložak papirnog filtra
 - ⑥ Uložak filtra od pjene
 - ⑦ Kućište filtra za zrak
2. Skinite poklopac.
 3. Odvrtite krilnu maticu filtra za zrak.
 4. Skinite uložak filtra za zrak.
 5. Skinite uložak filtra od pjene s uloška papirnog filtra.
 6. Provjerite ima li oštećenja na oba uloška filtra za zrak.
 7. Zamijenite oštećene uloške filtra za zrak.
 8. U slučaju daljnje uporabe očistite uloške filtra za zrak.
 9. Uložkom papirnog filtra kucnite nekoliko puta o tvrdu površinu ili ga ispušite iznutra komprimiranom zrakom (maksimalno 0,2 MPa).
 10. Uložak filtra od pjene:
 - a očistite ga toplom sapunicom.
 - b Isplahnite ga čistom vodom.
 - c Ili ga očistite nezapaljivim otapalom.
 - d Ostavite da se osuši.
 - e Uronite ga u čisto ulje motora.

f Istinite suvišno ulje.

11. Obrišite unutarnju stranu poklopca i kućišta filtra za zrak vlažnom krpom. Pazite da prljavština ne dospije u motor.
12. Postavite uložak filtra od pjene na uložak papirnog filtra.
13. Stavite uložak filtra za zrak u kućište filtra za zrak.
14. Pazite da se brtva nalazi između kućišta filtra za zrak i motora.
15. Postavite krilnu maticu filtra za zrak i pritegnite je.
16. Postavite poklopac.
17. Postavite krilnu maticu poklopca i pritegnite je.

Čišćenje posude za taloženje

1. Slavinu za gorivo zakrenite u položaj „OFF“ (isključeno).

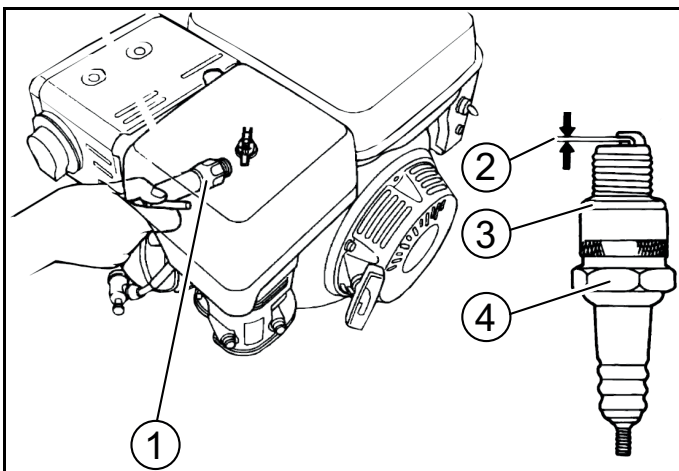


- 1 Slavina za gorivo
- 2 O-prsten
- 3 Posuda za taloženje

2. Odvrnite posudu za taloženje.
3. Skinite O-prsten.
4. Očistite posudu za taloženje u nezapaljivom otapalu.
5. Temeljito obrišite posudu za taloženje.
6. Stavite O-prsten u kućište.
7. Uvrnite posudu za taloženje i pritegnite je.
8. Slavinu za gorivo zakrenite u položaj „ON“ (uključeno).
9. Provjerite da posuda za taloženje sjedi čvrsto i ne propušta.
10. Slavinu za gorivo zakrenite u položaj „OFF“ (isključeno).

Provjera, namještanje svjeće

1. Skinite utikač svjeće.
2. Očistite okruženje svjeće kako u motor ne bi dospjela prljavština kada vadite svjeću.
3. Izvadite svjeću ključem za svjeće 13/16“.



- 1 Ključ za svjeće
- 2 0,7...0,8 mm
- 3 Brtva
- 4 Svjeća

4. Zamijenite svjeću s istrošenim elektrodama ili puknutim izolatorom.
5. Provjerite razmak elektroda u svjeći. Zadana vrijednost 0,7...0,8 mm.
6. Provjeriti je li brtva svjeće oštećena.

PAŽNJA

Opasnost od oštećenja

Labava svjeća može se pregrijati i oštetiti motor. Prejako zategnuta svjeća oštetit će navoj u motoru.

Pridržavajte se sljedećih uputa za pritezanje svjeće.

7. Svjeću oprezno zategnite rukom. Pazite da navoj sjedi ispravno.
8. Zavrnite svjeću s ključem za svjeće do graničnika i pritegnite je na sljedeći način.
 - a Rablenu svjeću zategnite 1/8...1/4 okretaja.
 - b Novu svjeću zategnite 1/2 okretaja.
9. Utaknite utikač svjeće.

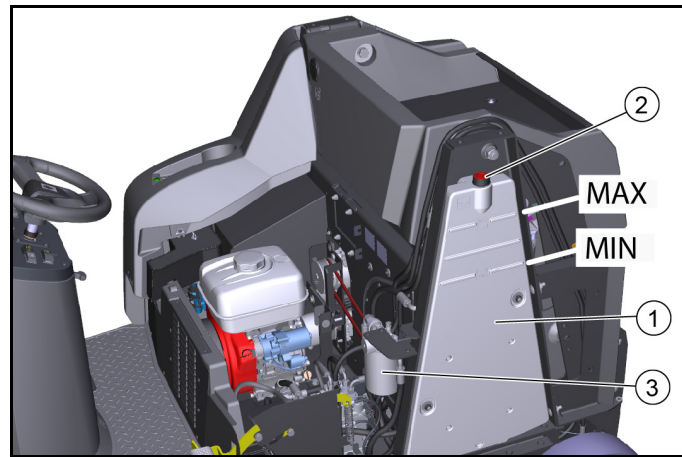
Provjera razine hidrauličkog ulja i nadolijevanje

PAŽNJA

Opasnost od oštećenja hidrauličkog sustava

Prilikom punjenja pazite na najveću čistoću.

Radove na hidrauličkom sustavu smije provoditi samo ovlaštena servisna služba.



Slika bez poklopca motora

- 1 Spremnik hidrauličkog ulja
- 2 Poklopac odzračnika / otvor za punjenje
- 3 Filtar hidrauličkog ulja

1. Odložite uređaj.
2. Otvorite poklopac motora.
3. Provjerite razinu napunjenosti hidrauličkog ulja pri hladnom motoru.
 - a Ispravna razina hidrauličkog ulja mora se nalaziti između gornje „MAX“ i donje „MIN“ oznake.
4. Po potrebi nadolijte hidrauličko ulje.
 - a Skinite poklopac odzračnika.
 - b Dopunite hidrauličko ulje.
Za vrstu hidrauličkog ulja: vidi poglavlje „Tehnički podaci“.
 - c Pričvrstite poklopac odzračnika.
5. Zatvorite poklopac motora.

Zamjena stražnjeg kotača

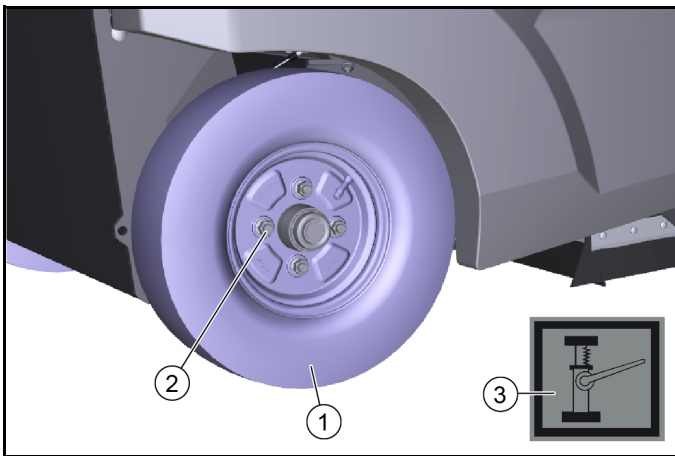
Δ UPOZORENJE

Opasnost od ozljeda

Vozilo parkirajte samo na stabilnoj podlozi.

Provjerite da je podloga stabilna. Uređaj dodatno osigurajte klinom kako se ne bi mogao otkotrljati.

Koristite uobičajenu dizalicu za vozila.



- ① Stražnji kotač
- ② Matica kotača (4x)
- ③ Simbol prihvatne točke

1. Uređaj parkirajte na ravnoj površini.
 - a Provjerite da je podloga stabilna.
 - b Osigurajte uređaj protiv pomicanja.
 - c Otvorite bočnu oplatu odn. poklopac motora.
2. Postavite dizalicu za podizanje vozila na označenim prihvatnim točkama na okviru.
3. Otpustite matice kotača s pomoću prikladnog alata za otprilike 1 okret.
4. Uređaj podignite pomoću dizalice za podizanje vozila.
5. Odvijte i izvadite matice kotača.
6. Skinite kotač.
7. Neispravni kotač treba popraviti specijalna radionica ili ga treba zamijeniti.
8. Postavite kotač, uvijte matice kotača do kraja i lagano ih zategnite.
9. Spustite uređaj s dizalicom za podizanje vozila.
10. Zatvaranje bočne oplate odn. poklopca motora
11. Pritegnite matice kotača potrebnim okretnim momentom (56 Nm).

Zamjena prednjeg kotača

1. Za demontažu prednjeg kotača obratite se korisničkoj službi.

Zamjena bočne metle

Zbog plutajućeg ležaja bočne metle, profil metenja automatski se prilagođava u slučaju istrošenosti čekinja. U slučaju prevelike istrošenosti (duljina čekinja otprilike 10 cm), zamijenite bočnu metlu.



- ① Bočna metla
- ② Vijci

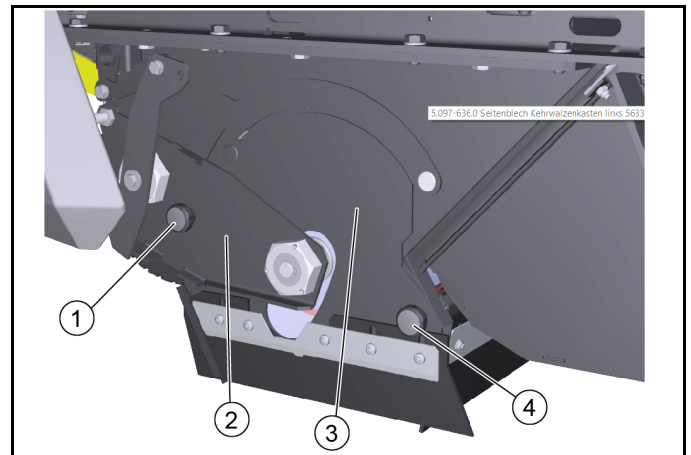
1. Odložite uređaj.
2. Odvrnite 3 vijka s donje strane.
3. Skinite bočnu metlu.
4. Po potrebi očistite prihvatnik.

5. Natakните novu bočnu metlu na zahvatnik i pričvrstite ju vijcima.

Zamjena / provjera valjka za metenje

Demontaža valjka za metenje

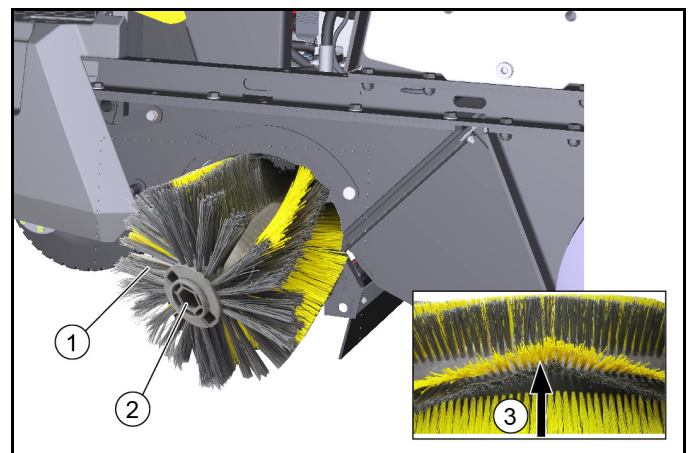
Zbog plutajućeg ležaja valjka za metenje, profil metenja automatski se prilagođava u slučaju istrošenosti čekinja. U slučaju prevelike istrošenosti (rezultat čišćenja nije zadovoljavajući), zamijenite valjak za metenje.



- ① Lijevi vijak s nazubljenom glavom
- ② Ploča ležaja
- ③ Pokrovna ploča
- ④ Desni vijak s nazubljenom glavom

1. Odložite uređaj.
2. Otvorite poklopac motora.
3. Spustite valjak za metenje (pri isključenom motoru).
4. Odvrnite lijevi vijak s nazubljenom glavom.
5. Izvucite ploču ležaja.
6. Odvrnite desni vijak s nazubljenom glavom.
7. Izvucite pokrovnu ploču.
8. Izvucite valjak za metenje.

Montaža valjka za metenje



- ① Valjak za metenje
- ② Prihvatnik valjka za metenje
- ③ Usmjeravanje čekinja u smjeru vožnje prema naprijed

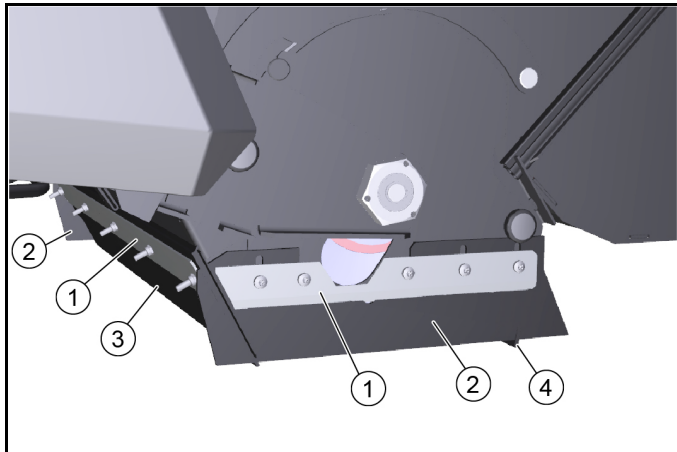
1. Provjerite je li valjak za metenje istrošen i ima li namotanih traka.
2. Po potrebi: Montirajte novi valjak za metenje.
3. Prilikom ugradnje vodite računa da su čekinje ispravno usmjerene (prihvatnici valjka za metenje su identični).
4. Pokrovnu ploču i ploču ležaja montirajte obrnutim redoslijedom.

Zamjena / namještanje brtvenih letvica

Brtvene letvice	Vrijednost postavke
Bočne brtvene letvice	Razmak do tla 0 – 1 mm
Prednja brtvena letvica	Naknadni hod 10 – 15 mm
Stražnja brtvena letvica	Naknadni hod 5 – 10 mm

Napomena

Naknadni hod prednje i stražnje brtvene letvice definira premještanje usne brtve prema natrag tijekom vožnje prema naprijed. Bočne brtvene letvice moraju pri pravilnoj postavci imati razmak od tlak.



- ① Pričvršćivanje
- ② Bočna brtvena letvica
- ③ Prednja brtvena letvica
- ④ Stražnja brtvena letvica

1. Otpustite pričvršćenje brtvenih letvica.
2. Namjestite brtvenu letvicu pomicanjem u uzdužnim rupama. a Vrijednosti pogledajte u tablici.
3. Ako su postavke točne, pričvrstite brtvene letvice.

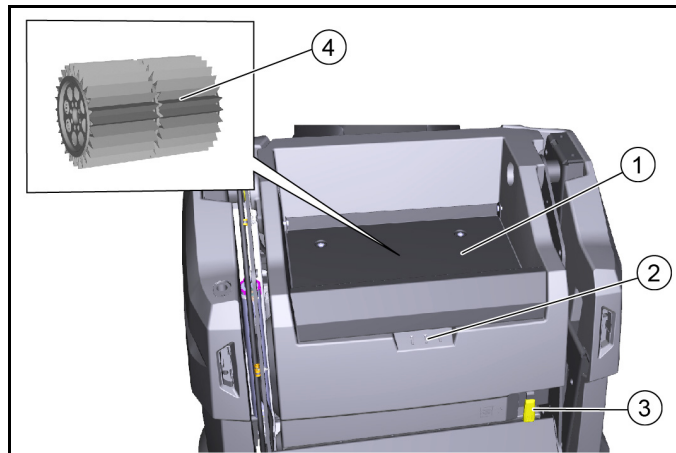
Provjera / zamjena filtra za prašinu

⚠ OPASNOST

Opasnost za zdravlje uslijed prašine

Nosite masku za zaštitu od prašine i zaštitne naočale prilikom radova na filtarskom sustavu.

Pri rukovanju finim prašinama pridržavajte se sigurnosnih propisa.



- ① Poklopac
- ② Udubljenje za držanje
- ③ Poluga filtra za prašinu
- ④ Filtar za prašinu (okrugli filter)

1. Odložite uređaj.
2. Pričekajte najmanje 1 minutu da se prašina slegne.
3. Podignite poklopac pomoću udubljenja za držanje prema gore.
4. Pomaknite polugu filtra za prašinu udesno.
5. Izvadite filter za prašinu prema gore.
6. Po potrebi: Očistite filter za prašinu (usisajte i pažljivo ispršite) ili umetnite novi filter za prašinu.

Pomoć u slučaju smetnji

Manje smetnje možete sami ukloniti uz pomoć pregleda u nastavku.

Kod svih navedenih smetnji obratite se servisnoj službi (servisu)!

⚠ OPASNOST

Opasnost od nezgode ili ozljeda zbog nenamjernog pomicanja uređaja

Prije svih radova njege i održavanja isključite uređaj i izvucite kontaktni ključ.

⚠ OPASNOST

Opasnost od strujnog udara

U slučaju radova na električnim komponentama odvojite akumulator.

Radove popravka te radove na električnim komponentama smije izvoditi samo ovlaštenu servis.

Osigurači uređaja

U slučaju da jedna funkcija ne radi, možete provjeriti osigurače uređaja prije nego što obavijestite servisnu službu.

⚠ UPOZORENJE

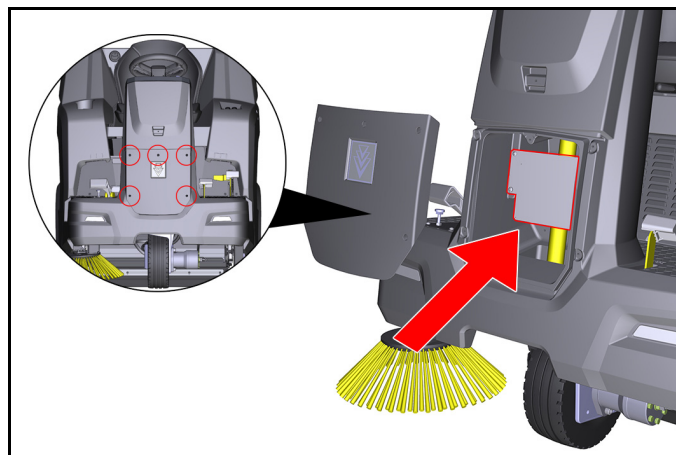
Opasnost od oštećenja zbog pogrešnog rukovanja

Nepropisno umetnuti osigurači uređaja mogu oštetiti upravljačku jedinicu ili komponente uređaja!

Osigurače uređaja zamijenite samo osiguračima iste vrste (utični plosnati osigurač) i vrijednosti (A)

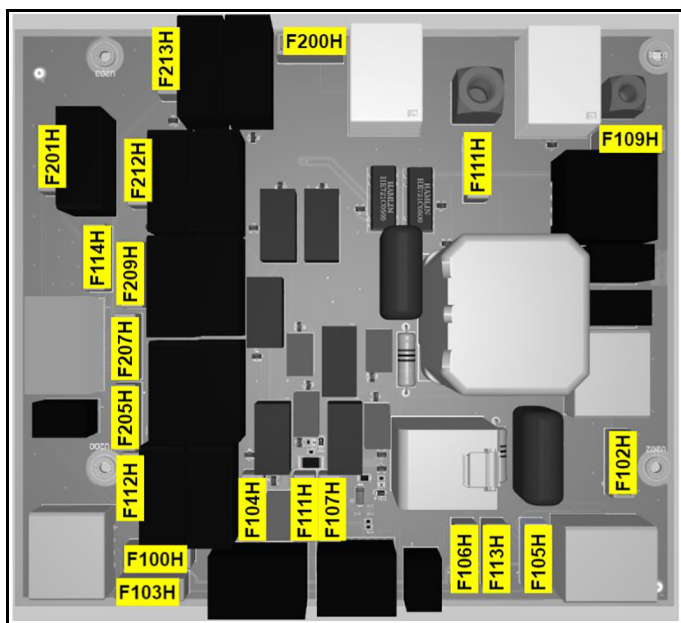
Osigurači uređaja nalaze se na elektroničkoj upravljačkoj jedinici vozila.

Upravljačka jedinica nalazi se ispod prednjeg poklopca stupa upravljača:



1. Parkirajte uređaj i osigurajte ga od ponovnog uključivanja.
2. Skinite stezaljku s minus pola akumulatora.
3. Odvrnite 5 vijaka iz prednjeg poklopca.
4. Skinite poklopac.
5. Identificirajte pomoću tablice neispravan osigurač uređaja.
6. Zamijenite neispravan osigurač uređaja.
7. Ponovno postavite poklopac.
8. Ponovno spojite negativni pol akumulatora.

Osigurači uređaja (pregled)



Osigurač uređaja	Vrijednost (A)	Oznaka
F100H	7,5	Sklopka s ključem
F102H	7,5	Radno svjetlo
F103H	7,5	Pumpa za vodu
F104H	3	LED
F105H	7,5	Radno svjetlo
F106H	3	Plavo svjetlo
F107H	1	Brojač TCU
F109H	5	Motor filtra
F110H	5	Sirena
F111H	10	Motora za podizanje
F112H	5	Pokretanje motora
F113H	1	Rotacijska signalna svjetiljka
F114H	1	Senzor položaja pražnjenja
F200H	30	Glavni osigurač
F201H	3	Glavni ventil K1
F205H	3	K7
F207H	3	Zatvaranje zaklopke K6
F209H	3	Otvoravanje zaklopke K3
F212H	3	Spuštanje K5
F213H	3	Podizanje K2

Greška	Uklanjanje
Motor se ne pokreće	<ul style="list-style-type: none"> ● Provjerite / napunite akumulator. ● Stavite sklopku s ključem u položaj "I - ON". ● Sklopku za odabir programa stavite u položaj „Vožnja“ ● Kod hladnih vanjskih temperatura: Aktivirajte polugu čoka. ● Sjednite na sjedalo vozača (kontaktna sklopka u sjedalu se aktivira). ● Potpuno zatvorite poklopac motora i desnu oplatu. ● Provjerite razinu motornog ulja, po potrebi dolijte motorno ulje. ● Natočite gorivo. ● Otvorite slavinu za gorivo. ● Provjerite svjećicu.
Motor radi neravnomjerno.	<ul style="list-style-type: none"> ● Provjerite razinu napunjenosti spremnika za gorivo. ● Provjerite položaj poluge čoka. ● Provjerite priključke i vodove sustava za gorivo. ● Provjerite / očistite / zamijenite svjećicu. ● Očistite / zamijenite filter za zrak.
Motor radi, ali vozilo se ne kreće ili se kreće samo polagano.	<ul style="list-style-type: none"> ● Otpustite pozicijsku kočnicu. ● Provjerite položaj poluge za prazni hod. ● Provjerite razinu napunjenosti spremnika hidrauličkog ulja / dolijte ulje. ● U slučaju minusa i hladnog hidrauličkog ulja: Pustite da uređaj radi najmanje 3 minute kako bi se zagrijao.
Motor se ne isključuje (sklopka za odabir programa i sklopka s ključem su u položaju OFF)	<ul style="list-style-type: none"> ● Benzinski motor: <ul style="list-style-type: none"> a Otvorite poklopac motora (pazite na rotirajući klinasti remen). b Zatvorite ventil za gorivo.
Prilikom metenja nastaje prašina / nedostatna snaga usisavanja	<ul style="list-style-type: none"> ● Ispraznite spremnik skupljene prljavštine. ● Provjerite / očistite / zamijenite filter za prašinu. <ul style="list-style-type: none"> a Provjerite pravilni dosjed filtra za prašinu. b Filter za prašinu očistite u slučaju manjeg onečišćenja. c Filter za prašinu zamijenite u slučaju oštećenja ili jakog onečišćenja. ● Provjerite istrošenost brtvenih letvica u području metenja. Po potrebi ih prilagodite odn. zamijenite. ● Provjerite / zamijenite brtve na kutiji filtra. ● Provjerite / zamijenite brtvene letvice na spremniku skupljene prljavštine.

Greška	Uklanjanje
Rezultati čišćenja nisu zadovoljavajući	<ul style="list-style-type: none"> ● Provjerite istrošenost valjka za metenje i bočnih metli, po potrebi ih zamijenite. ● Provjerite istrošenost, po potrebi namjestite / zamijenite brtvene letvice. ● Provjerite funkciju zaklopke za grubu prljavštinu. ● Zatvorite zaklopku za mokro čišćenje. ● Provjerite razinu napunjenosti u spremniku hidrauličkog ulja. ● Provjerite propušta li hidraulički sustav.
Valjak za metenje / bočne metle se ne okreću	<ul style="list-style-type: none"> ● Sklopku za odabir programa okrenite na željeni program „Metenje“. ● Provjerite razinu napunjenosti u spremniku hidrauličkog ulja. ● Provjerite propušta li hidraulički sustav. ● Provjerite ima li na valjku za metenje / bočnim metlama namotanih traka. ● Obratite se servisnoj službi.
Pražnjenje spremnika skupljene prljavštine ne funkcionira	<ul style="list-style-type: none"> ● Vijak zaštite od smicanja na spremniku skupljanja prljavštine (s lijeve i desne strane) se slomio, zamijenite slomljeni vijak. ● Obratite se servisnoj službi.

Pribor / zamjenski dijelovi

U nastavku (u obliku izvotka) slijedi pregled potrošnih dijelova ili pribora koji se može pribaviti kao opcija.

Pribor	Opis	Kataloški br.
Bočna metla, standardna	Za unutarnje i vanjske površine	6.905-986.0
Bočna metla, mekana	Za finu prašinu na unutarnjim i vanjskim površinama Otporna na vlagu	6.906-133.0
Bočna metla, tvrda	Za uklanjanje prljavštine koja čvrsto prijanja, u vanjskom području Otporna na vlagu	6.906-065.0
Metla za korov	Bočna metla za uklanjanje korova	6.906-065.0
Valjak za metenje, standardni	Za unutarnje i vanjske površine Otporan na trošenje i vlagu	6.905-095.0
Valjak za metenje, mekani	Za finu prašinu na unutarnjim i vanjskim površinama Otporna na vlagu	6.905-190.0
Valjak za metenje, tvrdi	Za uklanjanje prljavštine koja čvrsto prijanja, u vanjskom području Otporna na vlagu	6.905-191.0
Filtar za prašinu (okrugli filtari)		6.414-532.0
Bočna brtvena letvica lijeva i desna		5.365-078.0
Stražnja brtvena letvica		5.365-053.0
Prednja brtvena letvica		5.294-000.0
Dodatak, lijeva bočna metla	Mora ju montirati servisna služba	2.852-912.7
Prednji kotač	Kao zamjena	6.435-120.0
Stražnji kotač	Kao zamjena	6.435-291.0

Pribor Home Base	Opis	Kataloški br.
Spremnik sredstva za čišćenje	Može se koristiti samo u spoju s adapterom	4.070-006.0
Set kliješta za grubu prljavštinu	Kliješta za grubu prljavštinu, uključujući pričvršćivanje na uređaj	4.035-524.0

Pribor Home Base	Opis	Kataloški br.
Adapter	Za učvršćivanje šine Home Base (uređaj)	5.035-488.0
Dvostruka kuka	Može se koristiti samo u spoju s adapterom	6.980-077.0

Tehnički podaci

KM 100/120 R G

Podaci o snazi uređaja

Brzina vožnje (maks.)	km/h	7
Radna brzina (maks.)	km/h	7
Savladavanje uspona (maks.)	%	18
Radna širina bez bočne metle	mm	730
Radna širina s 1 bočnom metlom	mm	1000

Teoretski površinski učinak

Površinski učinak	m ² /h	7000
-------------------	-------------------	------

Akumulator

Tip baterije		ne zahtijeva održavanje
Napon akumulatora	V	12

Okolni uvjeti

Okolna temperatura	°C	-5 ...+40
Vlažnost zraka, bez stvaranja kondenzata	%	0 – 90

Dimenzije i težine

Duljina	mm	1660
Širina	mm	1110
Visina	mm	1355
Prazna težina (težina za transport)	kg	570
Dopuštena ukupna težina	kg	944
Širina valjka za metenje	mm	730
Promjer valjka za metenje	mm	285
Promjer bočne metle	mm	410

Spremnik skupljene prljavštine

Zapremina spremnika skupljene prljavštine	l (kg)	120
Visina pražnjenja (maks.)	mm	1520

Filtarski i usisni sustav

Površina filtra	m ²	6
-----------------	----------------	---

Motor s unutrašnjim izgaranjem

Tip motora		Honda GX 270
Izvedba		1 cilindar 4 takta
Radni obujam	cm ³	270
Emisija CO ₂ prema postupku mjerenja iz Uredbe EU 2016/1628 (razina V)	g/kWh	762
Vrsta hlađenja		Zračno hlađeni
Snaga motora	kW/PS	6,0 / 8,2
Tip svjećica		BPR6ES (NGK)
Zapremina spremnika goriva	l	5,3
Broj okretaja motora	1/min	3600
Trajanje primjene pri punom spremniku	h	ca. 3,5

Pogonske tvari

Vrsta goriva		bezolovni benzin (min. 91 Oktan)
Vrsta motornog ulja		API SJ
Količina motornog ulja	l	1,1
Vrsta ulja		SAE 10W30
Vrsta hidrauličkog ulja		Shell Tellus S 3 V 68

Gume

Veličina guma, sprijeda		ø 300 mm
Veličina guma, straga		4.00-8 6PR
Tlak punjenja guma	MPa (bar)	0,6 (6)

Vrijednosti utvrđene prema EN 60335-2-72

Vrijednost vibracije šaka-ruka	m/s ²	1,9
Vrijednost vibracije sjedala	m/s ²	0,4
Razina zvučnog tlaka L _{pA}	dB(A)	79
Nesigurnost	dB(A)	2,5
Razina zvučne snage L _{WA} + Nesigurnost K _{WA}	dB(A)	95

Pridržavamo pravo na tehničke izmjene.

EU izjava o sukladnosti

Ovime izjavljujemo da je dolje označeni stroj na temelju svoje koncepcije i konstrukcije kao i izvedbe koju mi stavljamo u promet sukladan odgovarajućim temeljnim sigurnosnim i zdravstvenim zahtjevima EU direktiva. U slučaju izmjene stroja koja nije dogovorena s nama ova izjava gubi svoju valjanost.

Proizvod: Samohodni stroj za metenje s usisavanjem

Tip: 1.280-xxx.0

Relevantne EU direktive

2006/42/EZ (+2009/127/EZ)

2014/30/EU

2000/14/EZ

2014/53/EU

Primijenjene usklađene norme

EN 60335-1

EN 60335-2-72

EN 62233: 2008

EN 55012: 2007 + A1: 2009

EN 61000-6-2: 2005

TCU

EN 301 511 V12.5.1

EN 300 440 V2.1.1

EN 300 328 V2.2.2

EN 300 330 V2.1.1

Primijenjeni postupak procjene sukladnosti

2000/14/EZ: Prilog V.

Razina zvučne snage dB(A)

Izmjereno: 92,5

Zajamčeno: 95

Dolje potpisani djeluju u ime i po opunomoćenju uprave.



H. Jenner

Chairman of the Board of Management



S. Reiser

Director Regulatory Affairs & Certification

Opunomoćenik za dokumentaciju:

S. Reiser

Alfred Kärcher SE & Co. KG

Alfred-Kärcher-Str. 28 - 40

71364 Winnenden (Njemačka)

Tel.: +49 7195 14-0



Telefaks: +49 7195 14-2212

Winnenden, 01.02.2021

Sadržaj

Opšte napomene	339
Namenska upotreba.....	340
Funkcija.....	340
Sigurnosne napomene.....	340
Opis uređaja.....	341
Pre puštanja u pogon.....	343
Puštanje u pogon.....	344
Rad	345
Transport.....	346
Skladištenje.....	347
Nega i održavanje	347
Pomoć u slučaju smetnji	352
Pribor / rezervni delovi	353
Tehnički podaci	354
EU izjava o usklađenosti.....	355


Opšte napomene


  Pre prve upotrebe uređaja, pročitajte ovo originalno uputstvo za rad i postupajte u skladu sa njim. Čuvajte originalna uputstva za upotrebu za buduću upotrebu ili za buduće vlasnike.

Provera isporuke

Prilikom predaje vozila, prodavcu, tj. prodavnici odmah prijavite ustanovljene nedostatke i štete nastale prilikom transporta.

Zaštita životne sredine

 Ambalaža može da se reciklira. Pakovanja odložite u otpad na ekološki način.

 Električni i elektronski uređaji sadrže dragocene materijale koji se mogu reciklirati, a često i sastavne delove kao što su baterije, akumulatori ili ulje koji, u slučaju pogrešnog rukovanja ili pogrešnog odlaganja u otpad mogu da predstavljaju potencijalnu opasnost za zdravlje ljudi i životnu sredinu. Međutim, ovi sastavni delovi su neophodni za pravilan rad uređaja. Uređaji označeni ovim simbolom ne smeju da se odlažu u kućni otpad.

Napomene o sastojcima (REACH)

Aktuelne informacije o sastojcima možete pronaći na: www.kaercher.com/REACH

Odlaganje istrošenog vozila u otpad

Istrošena vozila sadrže dragocene materijale, koji mogu da se recikliraju. Za odlaganje vašeg vozila, preporučujemo saradnju sa stručnim preduzećem za reciklažu.

Garancija

U svakoj zemlji važe uslovi garancije koje je izdala naša nadležna distributivna organizacija. Bilo kakve smetnje na uređaju otklanjamo besplatno u garantnom roku, ukoliko je uzrok smetnje greška u materijalu ili proizvodnji. U slučaju koji podleže garanciji obratite se sa računom vašem distributeru ili narednoj ovlašćenoj lokaciji servisne službe.
(Adresu vidi na poledini)

Pribor i rezervni delovi

Koristite samo originalni pribor i originalne rezervne delove pošto oni garantuju bezbedan rad i rad bez smetnji na uređaju. Informacije o priboru i rezervnim delovima možete pronaći na www.kaercher.com.

Stepeni opasnosti

⚠ OPASNOST

- Napomena o neposrednoj opasnosti koja preti i koja može dovesti do teških telesnih povreda ili smrti.

⚠ UPOZORENJE

- Napomena o mogućoj opasnoj situaciji, koja može dovesti do teških telesnih povreda ili smrti.

⚠ OPREZ

- Napomena o mogućoj opasnoj situaciji, koja može dovesti do lakih telesnih povreda.

PAŽNJA

- Napomena o mogućoj opasnoj situaciji, koja može dovesti do materijalnih oštećenja.

Simboli na vozilu

	⚠ OPASNOST Opasnost od opekotina usled vrelih površina Ostavite vozilo da se ohladi pre nego budete radili na njemu.
	⚠ OPASNOST Opasnost od požara Nemojte sakupljati zapaljene ili užarene predmete, kao npr. cigarete, šibice ili slično.
	⚠ OPASNOST Opasnost od nezgode zbog prevrtanja Koristite samo visoko pražnjenje samo na ravnoj podlozi.
	⚠ UPOZORENJE Opasnost od povreda Opasnost od ugnječenja i posekotina na remenju, bočnim metlama, posudama za nakupljenu prljavštinu, poklopcu.
	⚠ UPOZORENJE Opasnost od povreda Posekotine i prignječenja na delovima vozila koja se kreću unutra. Ne zahvatajte u otvore uređaja.
	⚠ OPASNOST Opasnost od nezgode usled nestručnog rukovanja Pre prve upotrebe uređaja pročitajte ovo uputstvo za korišćenje i sve sigurnosne napomene.
	Ručna kočnica
	Pritisak punjenja pneumatika
	Tačka prihvata za dizalicu vozila
	Tačka privezivanja
	Maks. opterećenje površine za odlaganje 20 kg
	Maks. opterećenje 150 kg
	Položaj ON: uređaj može da se vozi sopstvenim pogonom Položaj OFF: Uređaj može da se pomera
	Otvor za punjenje rezervoara za hidraulično ulje
	Pedala zaklopke za grubu prljavštinu
	Poklopac za metenje mokrih površina

Namenska upotreba

Mašinu za metenje koristite za profesionalno čišćenje podnih površina.

Koristite uređaj za metenje za sledeća mesta primene:

- 1 parking mesta
- 2 тротоари
- 3 proizvodna postrojenja
- 4 logističke oblasti
- 5 hoteli
- 6 trgovine na malo
- 7 skladišni prostori

Koristite mašinu za metenje isključivo u skladu sa podacima u ovom uputstvu za rad. Svaka drugačija upotreba se smatra nenamenskom. Za oštećenja koja su posledica toga, proizvođač ne snosi odgovornost; rizik snosi isključivo korisnik.

Uređaj za metenje se može koristiti samo sa dodatkom u skladu sa Zakonom o drumskom saobraćaju za rad na javnim putevima. Na mašini za metenje se ne smeju vršiti nikakve izmene.

Sme se voziti samo po površinama i čistiti iste, koje je odobrilo preduzeće ili ovlašćene osobe preduzeća
Zabranjen je rad u zatvorenim prostorijama.

Predvidiva nenamenska upotreba

Nikada nemojte mesti ili usisavati eksplozivne tečnosti, gasove, nerazređene kiseline niti rastvarače (npr. benzin, razređivači za boje ili lož ulje), jer oni u spoju sa usisnim vazduhom stvaraju eksplozivna isparenja ili smese.

Nikada nemojte mesti ili usisavati aceton, nerazređene kiseline niti razređivače, jer oni nagrizaaju materijale koji se koriste u uređaju.

Nikada nemojte mesti ili usisavati reaktivnu metalnu prašinu (npr. od aluminijuma, magnezijuma, cinka), jer ona u spoju sa jako alkalnim i kiselim sredstvima za čišćenje stvara eksplozivne gasove.

Nemojte mesti ili usisavati zapaljene ili užarene predmete; postoji opasnost od požara.

Nemojte mesti materije, koje su štetne za zdravlje.

Zabranjeno je zadržavanje u područjima opasnosti. Zabranjen je rad u prostorijama u kojima pretil opasnost od eksplozije.

Zabranjeno je dovođenje pratilaca.

Ovim uređajem nije dozvoljeno guranje / povlačenje ili transportovanje predmeta.

Podloge prikladne za metenje

- Asfalt
- Pod industrijskih postrojenja
- Estrih
- Beton
- Popločane površine

Funkcija

Uređaj za metenje radi po principu prebacivanja.

1. Rotirajuća bočna metla čisti uglove i rubove površine koja se mete, a prljavštinu prosleđuje u stazu kojom se kreće valjak za metenje.
2. Rotirajući valjak za metenje prenosi prljavštinu direktno u posudu za nakupljenu prljavštinu.
3. Uskovitlana prašina u posudi za nakupljenu prljavštinu se odvaja preko filtera za prašinu, a filtriran čist vazduh se isisava preko usisnog ventilatora.
4. Čišćenje filtera za prašinu se vrši automatski.

Sigurnosne napomene

Sigurnosni uređaji

Sigurnosni uređaji služe za zaštitu korisnika i ne smeju da se stavljaju van pogona ili da se zaobiđe njihova funkcija.

Obratite pažnju na sigurnosne napomene u poglavljima!

Poklopac motora / poklopac desno

Poklopac motora i desno kućište imaju sigurnosni uređaj. Prilikom otvaranja haube ili kućišta isključuje se motor sa unutrašnjim sagorevanjem koji radi. Motor može da se pokrene samo ako je zatvoreno i jedno i drugo.

Pražnjenje posude za nakupljenu prljavštinu

Tokom pražnjenja, posuda za nakupljenu prljavštinu se blokira automatski.

Kontaktni prekidač sedišta

Kontakt-prekidač sedišta obezbeđuje da se mašina može pokrenuti kada se vozač nalazi na svom sedištu.

Sigurnosne napomene za rukovanje

⚠ **UPOZORENJE** • Uređaj koristiti samo u skladu sa namenom. Uzmite u obzir lokalne uslove i obratite pažnju tokom rada na treća lica, naročito decu. • Proverite ispravno stanje i bezbedan rad uređaja sa radnim komponentama. Ako stanje nije besprekorno, ne smete ga koristiti. • Obratite pažnju na odgovarajuće sigurnosne propise u područjima opasnosti (npr. na benzinskoj pumpi). Nikada nemojte rukovati uređajem u prostorijama u kojima preta opasnost od eksplozije. • Uređaj nije predviđen za upotrebu od strane lica koja imaju ograničene fizičke, senzoričke ili psihičke sposobnosti ili lica kojima nedostaje iskustvo i/ili znanje. • Samo lica koja su upućena u rukovanje uređajem ili poseduju dokazane sposobnosti za rukovanje i izričito su ovlašćena za korišćenje smeju da koriste uređaj. **PAŽNJA** • Rukovalac mora pre početka proveriti da li su svi zaštitni uređaji postavljeni propisno i da su ispravni. • Rukovalac uređaja je odgovoran za nesreće kojima su pogođene druge osobe ili njihova imovina. **UPOZORENJE** • Rukovalac mora da nosi usku odeću i čvrstu obuću. Izbegavajte odeću koja nije uz telo. • Nadgledajte decu kako biste obezbedili da se ne igraju uređajem. • Deca i mladi ne smeju da rukuju uređajem. **PAŽNJA** • Proverite okolno područje pre pokretanja uređaja (npr. ima li dece). Vodite računa o dobroj vidljivosti! **OPASNOST** • Nikada nemojte ostavljati uređaj bez nadzora sve dok nije obezbeđen od nenamernog pomeranja. Uvek povucite parking kočnicu pre nego što napustite uređaj. **PAŽNJA** • Izvucite kontaktni ključ ili KIK (Kärcher Intelligent Key) da bi se izbeglo neovlašćeno korišćenje uređaja. **OPREZ** • Nemojte koristiti uređaj u područjima u kojima postoji mogućnost da rukovalac bude pogođen predmetom koji može da padne. **UPOZORENJE** • Za uređaje opremljene Blue Spot osvetljenjem nemojte gledati direktno u izvor svetlosti.

Sigurnosne napomene za režim vožnje

Napomena • Lista opasnosti od prevrtanja nije kompletirana. **OPASNOST** • Opasnost od prevrtanja na prevelikim usponima i nagibima! Prilikom vožnje po usponima i nagibima, obratite pažnju na maksimalne dozvoljene vrednosti u Tehničkim podacima. • Opasnost od prevrtanja na prevelikom bočnom nagibu! Prilikom vožnje poprečno u smeru vožnje, obratite pažnju na maksimalne dozvoljene vrednosti u Tehničkim podacima. • Opasnost od prevrtanja na nestabilnoj podlozi! Koristite uređaj isključivo na stabilnoj podlozi.

⚠ **UPOZORENJE** • Opasnost od nesreće usled neprilagođene brzine. Vozite sporo u krivinama.

Sigurnosne napomene motora sa unutrašnjim sagorevanjem

⚠ **OPASNOST** • Obratiti pažnju na sigurnosne napomene u uputstvu za rad proizvođača motora. • Zabranjen je rad u zatvorenim prostorijama. • Opasnost od trovanja: Nemojte da udišete izduvne gasove. • Nikada nemojte zatvarati otvore izduvnih gasova. • Nemojte se nagnuti iznad otvora izduvnih gasova i nemojte zahvatati ih hvatati. • Obratite pažnju na vreme naknadnog rada motora prilikom isključivanja (3–4 sekunde). Tokom tog vremena morate biti na udaljenosti od područja pogona.

Nega i održavanje

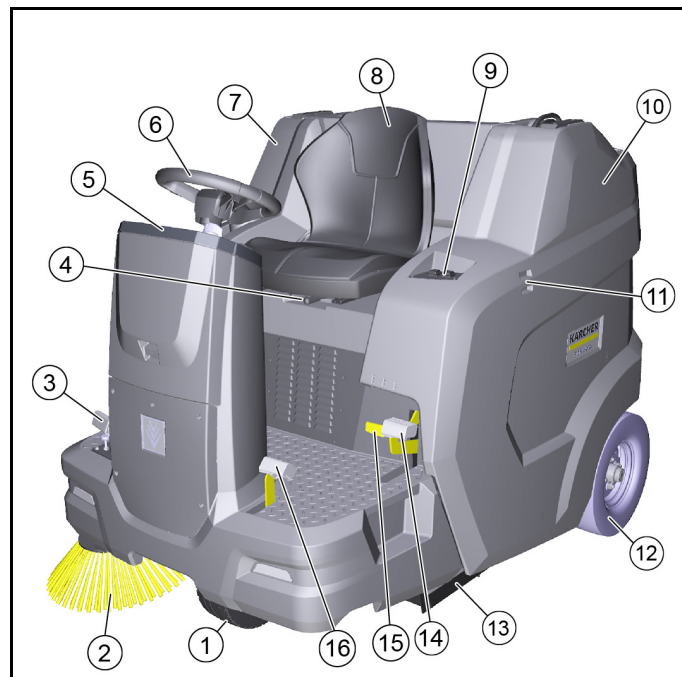
⚠ **UPOZORENJE** • Odvojite akumulator pre radova na električnom postrojenju. • Isključite uređaj i izvucite kontaktni ključ pre čišćenja i servisiranja uređaja, zamene delova i prelaska na neku drugu funkciju.

⚠ **OPREZ** • Servisiranje treba da vrše samo ovlašćene lokacije servisne službe ili stručnjaci za datu oblast koji su upoznati sa relevantnim sigurnosnim propisima.

PAŽNJA • Obratite pažnju na bezbednosnu proveru za uređaje koji menjaju lokaciju i koji se koriste u komercijalnu svrhu u skladu sa važećim lokalnim propisima (npr. u Nemačkoj: VDE 0701). • Kratki spojevi ili druga oštećenja. Nemojte čistiti uređaj pod mlazom iz creva ili mlazom vode pod visokim pritiskom. • Vršite radove na uređaju odgovarajućim rukavicama.

Opis uređaja

Slika uređaja



- 1 Prednji točak (hidrostatski pogon)
- 2 Bočna metla, desno
- 3 Papučica pedale napred/nazad
- 4 Podešavanje sedišta
- 5 Komandni elementi*
- 6 Upravljač
- 7 Kućište desno (zakretno)
- 8 Sedišta vozača (sa kontaktnim prekidačem sedišta)
- 9 Taster za podizanje/pražnjenje posude za nakupljenu prljavštinu
- 10 Poklopac motora, zakretan
- 11 Noseća šina za "Hombase System"
- 12 Zadnji točak
- 13 Valjak za metenje sa zaptivnim trakama
- 14 Ručna kočnica
- 15 Otpuštanje kočnice
- 16 Pedala za podizanje / spuštanje zaklopke za grubu prljavštinu

* opisu se još opširnije u sledećem poglavlju

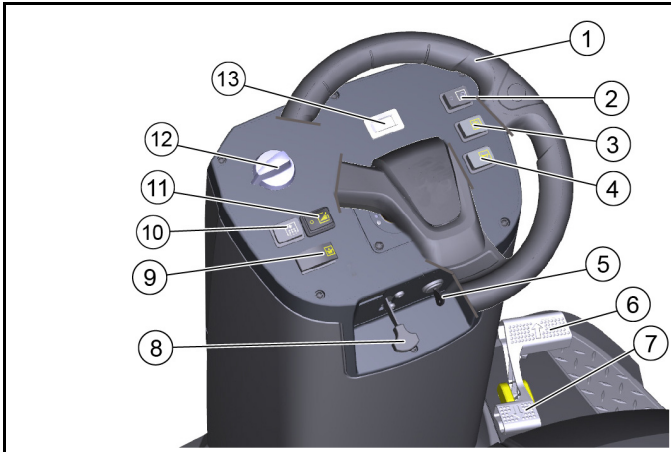
Opciono

Nije prikazana sledeća oprema koja je već ugrađena prilikom poručivanja ili se može naknadno ugraditi u servisu.

- 1 Udobno sedište
- 2 Rotaciona signalna svetiljka
- 3 Radno svetlo
- 4 Komplet u skladu sa Zakonom o drmskom saobraćaju
- 5 Blue Spot
- 6 Zaštitni krov za vozača

- 7 Bočna metla, levo
- 8 Sistem raspršivanja vode
- 9 Modul za upravljanje voznim parkom

Komandni elementi



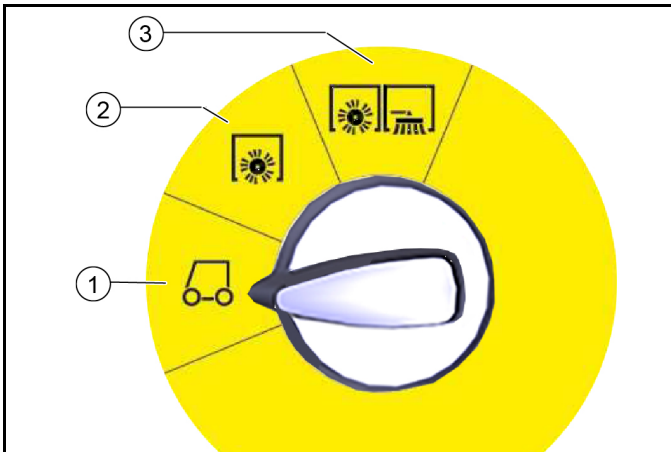
- ① Upravljač
- ② Prekidač radno svetlo (opcija)
- ③ Prekidač za rotaciono signalno svetlo (opcija)
- ④ Sirena
- ⑤ Prekidač sa ključem
- ⑥ Pedala za vožnju napred
- ⑦ Pedala za vožnju unazad
- ⑧ Prigušna poluga
- ⑨ Taster za visoko pražnjenje
- ⑩ Taster za čišćenje filtera za prašinu
- ⑪ Prekidač sistema za raspršivanje vode (opcija)
- ⑫ Prekidač za odabir programa*
- ⑬ Brojač radnih sati

* opisuje se još opširnije u sledećem poglavlju

Prekidač za odabir programa

Napomena

Funkcije su aktivirane samo kada je uključen prekidač sa ključem.



- ① **Vožnja**
 - U ovom položaju može da se pokrene motor.
 - Uređaj za metenje može da se odveze na mesto primene
 - Valjak za metenje i bočna metla su podignuti i isključeni
- ② **Metenje pomoću valjka za metenje**
 - Valjak za metenje je spušten i uključen
- ③ **Metenje valjkom za metenje, desnom i levom bočnom metlom**
 - Valjak za metenje, desna i leva bočna metla (opcija) se spuštaju i uključuju

Oplata

⚠ UPOZORENJE

Neppravilne funkcije zbog otvorene oplata

Otvorajte oplata samo ako prekidač za odabir programa stoji na <OFF> a ključ je izvučen.

Zabranjeno je otvaranje tokom rada.

Otvaranje/zatvaranje poklopca motora

Poklopac motora se mora otvoriti za određene aktivnosti:

- 1 Sipanje goriva
- 2 Provera/dopunjavanje nivoa hidrauličkog ulja
- 3 Zamena filtera hidrauličkog ulja (samo od strane ovlašćenje servisne službe)
- 4 Provera / zamena valjka za metenje
- 5 Odvajanje baterije



- Radi otvaranja, poklopac motora uhvatite napred na udubljenju za držanje, otključajte ga sa gornje strane i zatim zakrenite na stranu.

Otvaranje/zatvaranje oplata desno

Za određene aktivnosti mora biti otvorena oplata sa desne strane:

- 1 Otvaranje/zatvaranje slobodnog hoda
- 2 Otvaranje slavine za gorivo
- 3 Provera/dopunjavanje nivoa motornog ulja
- 4 Zamena ulja u motoru
- 5 Proverite / zamenite svećice za paljenje
- 6 Čišćenje / zamena filtera za vazduh



- Radi otvaranja, oplatu uhvatite napred na udubljenju za držanje, otključajte je sa gornje strane i zatim zakrenite na stranu.

Odeljak za odlaganje

Maksimalno dozvoljeno opterećenje površine odeljka iznosi 20 kg.

- 1 Obezbedite da tovar bude sigurno pričvršćen.

Akumulatori/punjači

PAŽNJA

Koristiti samo akumulatore i punjače koje je preporučio proizvođač

Akumulatore zameniti samo akumulatorima istog tipa.

Skinuti akumulator pre odlaganja vozila u otpad i odložiti ga u otpad uz uvažavanje specifičnih nacionalnih odn. lokalnih propisa.

Simboli - znakovi upozorenja

Prilikom rukovanja baterijama, obratiti pažnju na sledeća upozorenja:

	Obratiti pažnju na napomene u uputstvu za upotrebu baterije, na bateriji, kao i u ovom uputstvu za rad.
	Nositi zaštitu za oči.
	Kiselinu i akumulator držati van domašaja dece.
	Opasnost od eksplozije
	Zabranjeni su vatra, varničenje, otvoren plamen i pušenje.
	Opasnost od nagrizanja kiselinom
	Prva pomoć.
	Upozorenje
	Odlaganje u otpad
	Baterija se ne sme bacati u kantu za smeće.

Sigurnosne napomene za olovne baterije

⚠ OPASNOST

Opasnost od požara i eksplozije!

Nemojte stavljati alate ili slično na akumulator. Kratak spoj i opasnost od eksplozije.

Izbegavajte pušenje i otvoreni plamen.

Prostorije, u kojima se pune baterije, moraju biti dobro provetrene, jer prilikom punjenja nastaje visokoeksplozivni gas.

⚠ OPASNOST

Opasnost od nagrizanja

Oprez kod baterija koje propuštaju usled isticanja sumporne kiseline.

⚠ OPASNOST

Opasnost od povreda!

Izbegavajte da rane dođu u kontakt sa olovom.

Nakon rada na baterijama uvek očistite ruke.

⚠ UPOZORENJE

Opasnost za životnu sredinu usled nepropisnog odlaganja akumulatora u otpad

Neispravne ili potrošene akumulatore odlagati bezbedno u otpad (po potrebi stupiti u kontakt sa preduzećem za odlaganje ili servisom kompanije Kärcher).

Mere kod nenamernog oslobađanja kiseline iz baterije

U slučaju namenske upotrebe i uz uvažavanje uputstva za upotrebu od olovnih akumulatora ne preći opasnost.

Ipak, treba imati u vidu da olovni akumulatori sadrže sumpornu kiselinu koja može da izazove teške povrede nagrizanjem.

1. Prosutu kiselinu ili kiselinu koja je iscurila iz akumulatora koji propušta treba pokupiti vezivnim sredstvom, npr. peskom. Kiselina ne sme dospeti u kanalizaciju, zemlju ili vode.
2. Kiselinu neutralizovati kamencom/sodom i odložiti u otpad uz uvažavanje lokalnih propisa.
3. Za odlaganje neispravnog akumulatora u otpad stupiti u kontakt sa stručnim preduzećem za reciklažu.
4. Ako kiselina prsne u oči ili na kožu, odmah isprati sa mnogo čiste vode.
5. Nakon toga se odmah obratiti lekaru.
6. Kontaminiranu odeću isprati vodom.
7. Promeniti odeću.

Pre puštanja u pogon

Napomene o istovaru

⚠ OPASNOST

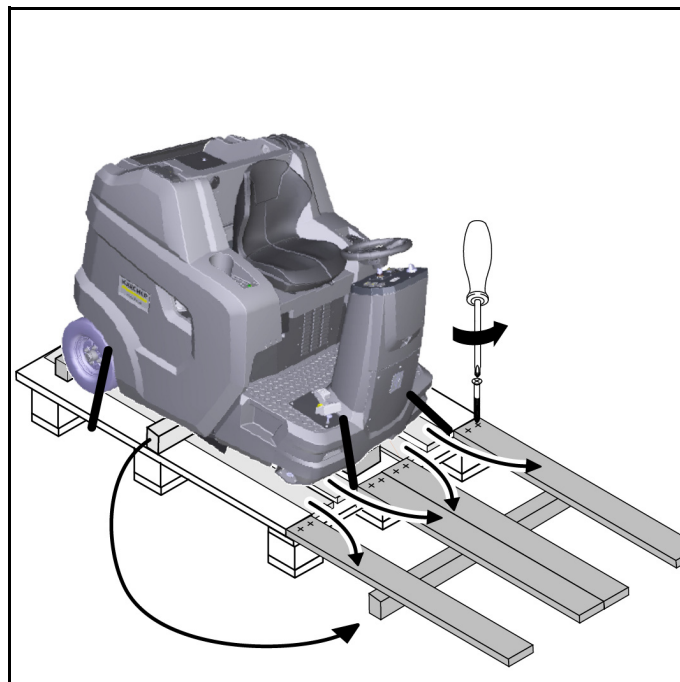
Opasnost od nesreće prilikom istovara uređaja

Koristiti odgovarajuću rampu prilikom istovara uređaja.

Nemojte koristiti viljuškar za istovar/utovar uređaja.

Prilikom istovara/utovara uređaja obratiti pažnju na težinu.

U tu svrhu pogledati poglavlje "Tehnički podaci".



Slika: Silazna rampa

1. Priključiti akumulator i napuniti ga po potrebi.
2. Pomoću priloženih daski izgraditi rampu u skladu sa skicom.
3. Iseći trake za pakovanje od plastike i ukloniti foliju za pakovanje.
4. Ukloniti pričvršćenje zatezne trake na tačkama za vezivanje.
5. Odvijte četiri označene podne daske i drvenu kocku na paleti.
6. Daske položiti na ivicu palete i usmeriti tako da se nalaze ispred točkova uređaja. Čvrsto pritegnuti daske.
7. Drvenu kocku podmetnuti, kao oslonac, ispod daski.
8. Ukloniti drvene klade za blokiranje točkova.
9. Otpustite ručnu kočnicu.

10. Uređaj pažljivo odvesti sa palete preko postavljene rampe (pogledati poglavlje "Pomeranje uređaja sa sopstvenim pogonom") ili ga gurnite sa palete (pogledajte poglavlje "Pomeranje uređaja bez sopstvenog pogona").

Otvaranje / zatvaranje poluge za slobodan hod

⚠ OPASNOST

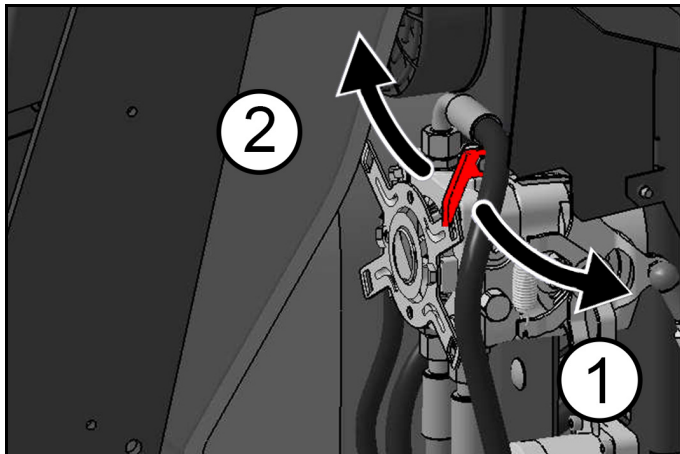
Opasnost od nesreće usled nepostojanja kočionog dejstva
Osigurati uređaj od kotrljanja pre nego što se aktivira poluga za slobodan hod.

⚠ OPREZ

Opasnost od oštećenja hidrostatskog pogona

Polako gurajte uređaj i samo preko kratke trase.

Ni u kom slučaju nemojte šlepovati uređaj.



- ① Poluga za slobodni hod, crvena
- ② Položaj za slobodni hod zatvoren
– Uređaj se spreman za vožnju
- ③ Položaj za slobodni hod je otvoren
– Uređaj može da se pomera

Pomeranje uređaja bez sopstvenog pogona (uređaj može da se pomera)

1. Otvorite polugu za slobodni hod radi pomeranja uređaja.
 - a Desnu oplatu zakrenite ka spolja.
 - b Povucite (otvorite) polugu za slobodnih hod prema telu.
 - c Otpustiti ručnu kočnicu.
 - d Pomerajte uređaj.

Pomeranje uređaja sa sopstvenim pogonom (uređaj je spreman za vožnju)

1. Nakon pomeranja uređaja zatvorite polugu za slobodan hod.
 - a Aktivirajte ručnu kočnicu.
 - b Gurnite polugu za slobodni hod sa tela (zatvaranje).
 - c Zatvorite desu oplatu.

Montaža bočne metle

Napomena

Bočna metla odnosno bočne metle su pričvršćene kablovskim vezicama na sedištu vozača.

1. Bočne metle pričvrstite na uređaj pre puštanja u pogon.
Pogledajte poglavlje "Zamena bočnih metli".

Puštanje u pogon

Sigurnosna provera pre pokretanja

PAŽNJA

Opasnost od opekotina usled vrelih površina

Držite se na udaljenosti od vrelog motora, kolenastih cevi i hidrauličnog pogonskog motora.

Pre sigurnosne provere ostavite uređaj da se ohladi.

Napomena

Nedostajuće napomene pogledajte u poglavlju "Nega i održavanje | Radovi na održavanju".

1. Proverite sigurnosnu funkciju poklopcu motora / desne oplate.
 - a Kada je otvoren poklopac motora, motor sa unutrašnjim sagorevanjem ne sme da se pokreće.

- b Kada je otvorena oplata, motor sa unutrašnjim sagorevanjem ne sme da se pokreće.
2. Proveriti funkciju kontaktnog prekidača sedišta.
 - a Dok radi motor sa unutrašnjim sagorevanjem, uređaj mora da se isključi kada vozač ustane sa svog mesta.
3. Proverite pritisak vazduha u pneumaticima.
4. Proverite nivo motornog ulja.
5. Proverite nivo napunjenosti rezervoara hidraulike.
6. Proverite da li na valjku za metenje i bočnoj metli ima stranih tela i umotanih traka.
7. Proverite pokretljivost pedale gasa i proverite bezbednost funkcionisanja (samo kada je zaustavljen uređaj).
8. Ispraznite posudu za nakupljenu prljavštinu.
9. Proverite nivo napunjenosti rezervoara goriva.

Sipanje goriva

⚠ OPASNOST

Opasnost od eksplozije usled preliivanja goriva

Prilikom sipanja goriva vodite računa da gorivo ne dospe na vruće površine.

⚠ OPASNOST

Opasnost od eksplozije usled pušenja i otvorene vatre

Tokom sipanja goriva pridržavajte se stroge zabrane pušenja, kao i zabrane otvorene vatre.

⚠ UPOZORENJE

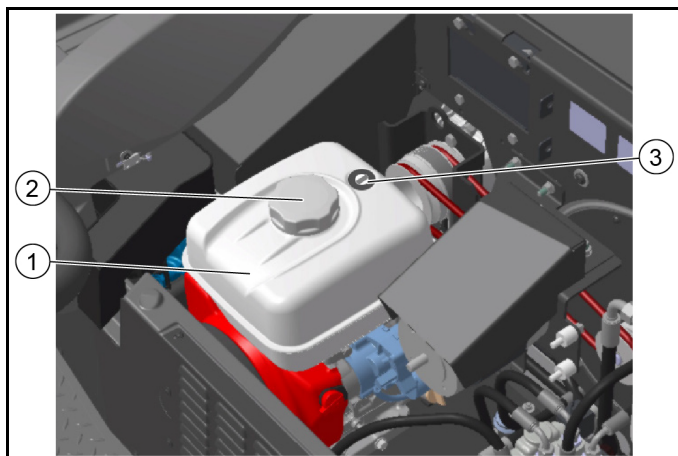
Opasnost po zdravlje usled udisanja isparenja

Nikada nemojte da sipate gorivo u zatvorenim prostorijama.

PAŽNJA

Opasnost od oštećenja zbog pogrešnog goriva

Sipajte samo odgovarajuće gorivo koje navedeno u Tehničkim podacima.



- ① Rezervoar za gorivo
 - ② Zatvarač rezervoara za gorivo
 - ③ Prikaz rezervoara
1. Isključite uređaj (isključite motor).
 2. Poklopac motora zakrenite prema spolja.
 3. Otvorite poklopac rezervoara.
 4. Sipajte gorivo.
 5. Gorivo koje se prelilo, obrišite i zatvorite poklopac rezervoara.

Podešavanje sedišta vozača

⚠ OPASNOST

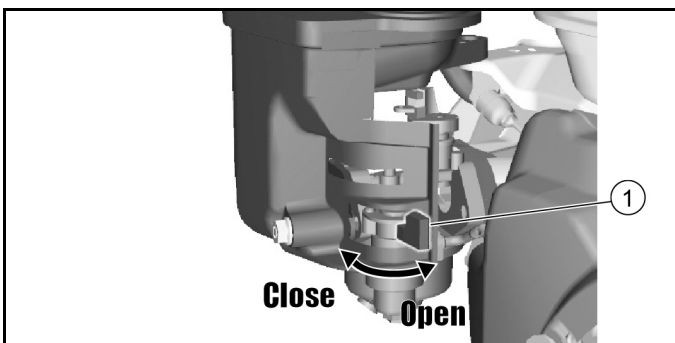
Opasnost od nesreće

Podešavajte sedišta vozača samo kada uređaj miruje.



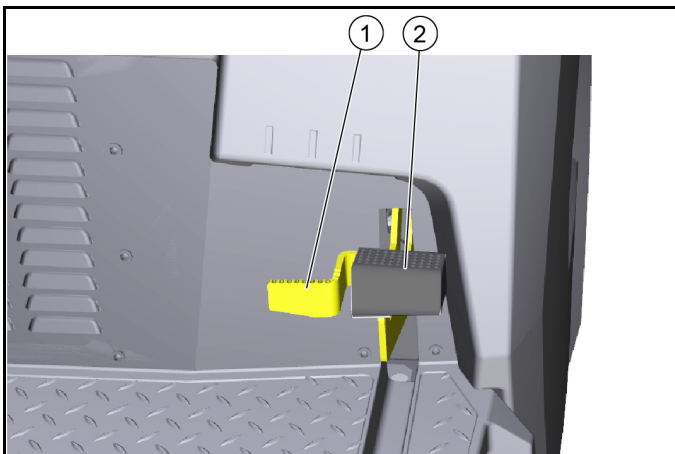
- ① Sedište vozača
 - ② Polugu za podešavanje sedišta
1. Pritisnite polugu za pomeranja sedišta.
 2. Sedište vozača pomerite u željeni položaj, otpustite polugu tako da se uklopi.
 3. Pomeranjem sedišta vozača ka napred i unazad proverite da li se poluga uklopila.

Otvaranje/zatvaranje slavine za gorivo



- ① Slavina za gorivo
1. Da biste otvorili odnosno zatvorili slavinu za gorivo, okrenite je dok kraja u odgovarajućem smeru.

Pritiskanje / otpuštanje ručne kočnice



- ① Deblokada ručne kočnice
 - ② Ručna kočnica
- Aktiviranje ručne kočnice:**
1. Pritisnite ručnu kočnicu (uklapa se).
- Otpuštanje ručne kočnice:**
2. Pritisnite deblokadu, ručna kočnica se otpušta.

Rad

Pokretanje uređaja (motora)

Napomena

Za pokretanje motora mora biti zatvoren poklopac motora i vozač mora sedeti na sedištu vozača.

1. Otvorite slavinu za gorivo.
2. Sesti na sedišta vozača (kontaktni prekidač sedišta).
3. Prekidač za odabir programa prebacite u položaj "Vožnja".

4. Utaknite ključ u prekidač sa ključem i okrenite u položaj "I - ON", nakon čega se pokreće motor.
5. Na niskim spoljašnjim temperaturama: Aktivirajte polugu prigušnice.

Vožnja uređajem

PAŽNJA

Opasnost od povreda prilikom vožnje unazad

Prilikom kretanja unazad ne sme postojati opasnost za treća lica. Po potrebi, uputite ih u rad.

△ UPOZORENJE

Opasnost od nesreće

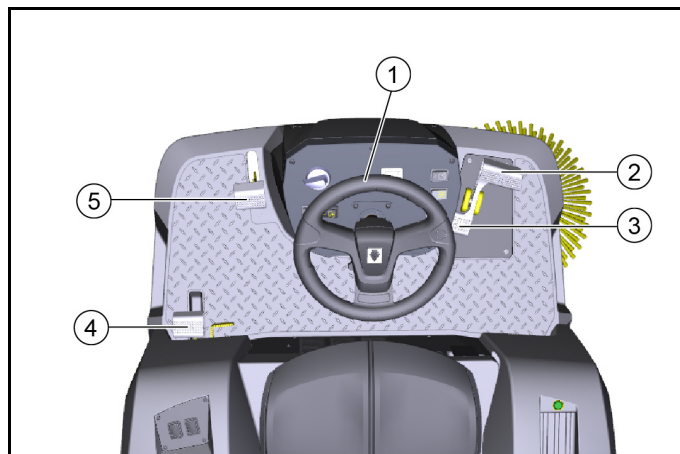
Nemojte voziti sa podignutom posudom za nakupljenu prašinu.

PAŽNJA

Opasnost od oštećenja pogona!

Pre svake vožnje, uverite se da je poruka za slobodan hod zatvorena.

Uvek pažljivo i polako pritiskajte pedalu za vožnju. Nemojte naglo prebacivati iz smera kretanja unapred u smer kretanja unazad i obrnuto.



- ① Upravljač
 - ② Vozite napred
 - ③ Vozite nazad
 - ④ Ručna kočnica
 - ⑤ Poklopac za grubu prljavštinu
1. Pažljivo aktivirajte pedalu gasa.
 - a Pedalom za vožnju se kontinualno reguliše brzina vožnje.
 - b Izbegavajte naglo pritiskanje pedale.
 - c Prilagodite brzinu vožnje odgovarajućim uslovima.
 2. Za smer vožnje upravljajte upravljačem.
 3. Otpustite pedalu za vožnju, uređaj samostalno koči i zaustavlja se.
 - a U slučaju opasnosti dodatno pritisnite ručnu kočnicu.

Režim metenja

Napomene za režim metenja

△ OPASNOST

Opasnost od povrede usled naglog zaustavljanja

Nemojte ustajati sa sedišta tokom vožnje ili radova čišćenja (kontaktni prekidač sedišta će naglo zaustaviti uređaj).

△ UPOZORENJE

Opasnost od povrede od kamenja ili grita

Kada je poklopac za grubu prljavštinu otvoren, vodite računa da se u blizini ne nalaze osobe, životinje ili predmeti (kamenje ili grit koji lete unakolo su opasni).

△ OPREZ

Opasnost od oštećenja od traka za pakovanje ili sličnog

Nemojte mesti trake za pakovanje, konopce ili slično (oštećenje mehanizma za metenje).

Ne sme se voziti preko predmeta ili labavih predmeta niti se oni smeju gurati.

1. Za optimalna rezultat čišćenja brzinu vožnje prilagodite okolnostima.

2. Čišćenje metlom je dozvoljeno samo sa uvučenom posudom za nakupljenu prljavštinu.
 - a Ako je prekidač za odabir programa podešen na „Vožnja“, poklopac posude se automatski zatvara.
 - b Ako prekidač za odabir programa prebacite na „Metenje“, poklopac posude se automatski otvara i posuda za nakupljenu prljavštinu je spremna za prihvatanje prljavštine.
3. Redovno praznite posudu za nakupljenu prljavštinu.
 - a Ako se uglavnom čisti trunje (velika težina pometenog materijala), ranije praznite posudu za nakupljenu prljavštinu.
4. Prilikom čišćenja površina, prekidač za odabir programa postavite na "Metenje pomoću valjka za metenje".
5. Da biste očistili bočne ivice, koristite i bočnu metlu i za to podesite prekidač za odabir programa na „Čišćenje valjkom za metenje i bočnom četkom“.
6. Preko fiksnih prepreka visine do 6 cm možete prelaziti polako i pažljivo.
7. Nepokretne prepreke preko 6 cm preći samo pomoću odgovarajuće rampe.

Metenje valjkom za metenje i bočnom metlom

1. Za radove čišćenja, izabrati smer vožnje unapred.
2. Za uređaj za površinsko čišćenje: Spustite valjak za metenje i radi toga prekidač za odabir programa postavite na „Metenje pomoću valjka za metenje“.
3. Kod mokrih ili vlažnih površina: Otvorite poklopac za mokri pometeni materijal.
4. Za čišćenje u blizini ivica: dodatno spustite desnu bočnu metlu, a prekidač za odabir programa postavite na „Metenje valjkom za metenje i bočnom metlom“.
5. Za prihvatanje većih predmeta (50 mm): Kratko pritisnite pedalu zaklopke za grubu prljavštinu.
6. Povremeno očistite filter za prašinu.
 - a Filter za prašinu se automatski čisti u redovnim intervalima.
 - b U prašnjavom okruženju dodatno pritisnite prekidač za čišćenje filtera.

Pražnjenje posude za nakupljenu prljavštinu

Visoko pražnjenje uređaja omogućava da se pometeni materijal iz posude za nakupljenu prljavštinu isprazni direktno u kontejner za otpad (maksimalna visina pražnjenja navedena je u poglavlju „Tehnički podaci“).

⚠ OPREZ

Opasnost od prevrtanja

Posudu za nakupljenu prljavštinu praznite samo na stabilnoj i ravnoj podlozi.

Pri pražnjenju na gomile i rampe održavajte bezbedno rastojanje.

⚠ OPREZ

Opasnost od povreda

Proverite, da se tokom postupka pražnjenja u zakretnom području posude za nakupljenu prljavštinu ne nalaze ljudi ili životinje.

⚠ OPREZ

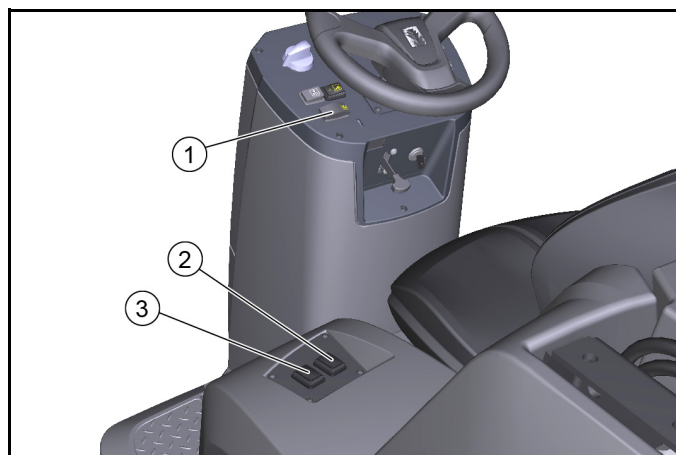
Opasnost od prignječenja

Nemojte hvatati poluge mehanike pražnjenja.

PAŽNJA

Opasnost od nezgode, opasnost od povređivanja

Dok je posuda za nakupljenu prljavštinu podignuta, nije dozvoljeno prebacivanje u režim metenja.



- ① Taster za visoko pražnjenje
 - ② Prekidač za podizanje/spuštanje posude za nakupljenu prljavštinu
 - ③ Prekidač za otvaranje/zatvaranje poklopca posude
1. Prekidač za odabir programa postavite u položaj „Vožnja“ (posuda za nakupljenu prljavštinu se može podići samo u ovom položaju).
 2. Grubo pozicionirajte uređaj.
 - a Nakon isključivanja uređaja sačekajte barem 1 minut da bi se pre pražnjenja slegla prašina.
 3. Pritisnite i držite pritisnut taster za visoko pražnjenje na komandnom polju.
 4. Pritisnite prekidač posude za nakupljenu prljavštinu i podignite posudu za nakupljenu prljavštinu.
 - a Radi pražnjenja u kontejneru za otpad, posudu za nakupljenu prljavštinu podignite do kraja i lagano je približite sabirnoj posudi.
 - b Radi slobodnog pražnjenja, posudu za nakupljenu prljavštinu podignite otprilike do sredine, sve dok se ne može otvoriti poklopac posude (kod manje visine pražnjenja je blokirano aktiviranje poklopca posude).
 5. Aktivirajte ručnu kočnicu.
 6. Pritisnite prekidač na poklopcu posude i ispraznite posudu za nakupljenu prljavštinu.
 7. Zatvorite poklopac posude.
 8. Otpustite ručnu kočnicu.
 9. Udaljite se od mesta pražnjenja.
 10. Spustite do kraja posudu za nakupljenu prljavštinu.

Isključivanje uređaja

Posle isključivanja uređaja, filter za prašinu se automatski čisti.

- 1 Uređaj odložiti na ravnu površinu.
- 2 Prekidač za odabir programa okrenite u položaj "Vožnja".
- 3 Aktivirajte ručnu kočnicu.
- 4 Izvucite ključ iz prekidača sa ključem.
- 5 Zatvorite slavinu za gorivo.

Transport

⚠ OPASNOST

Opasnost od nezgode prilikom utovara

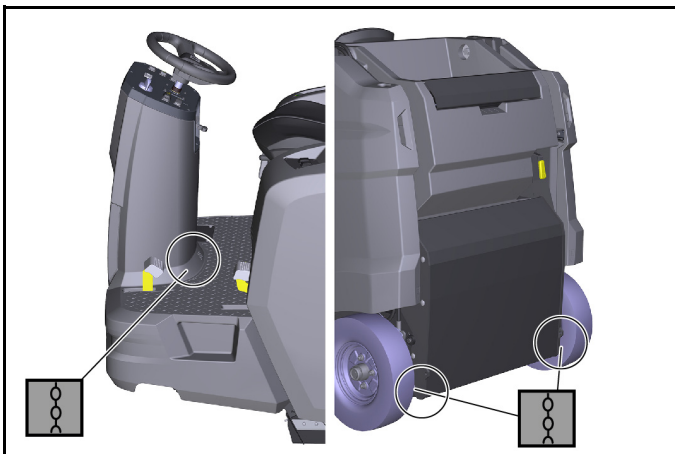
Prilikom utovara uređaja uvek zatvorite polugu za slobodni hod. Tek tada su vozni pogon i ručna kočnica spremni za rad. Uređaj uvek mora da se pomera sopstvenim pogonom na uzbrdicama i nizbrdicama.

Uređaje punite i istovarajte samo na ravnoj površini.

Opasnost od povreda i oštećenja

Prilikom transporta na prikolicama ili u vozilima obratite pažnju na težinu praznog uređaja (transportnu težinu).

Uređaj osigurajte od isklizavanja i prevrtanja u skladu sa važećim direktivama.



- 1 Zatvorite slavinu za gorivo.
- 2 Osigurajte uređaj za metenje na točkovima pomoću klinova.
- 3 Osigurajte uređaj za metenje zateznim pojasevima ili užadima.
Obratiti pažnju na oznake za područja pričvršćivanja na osnovnom okviru (simboli lanca).
 - Tačke za pričvršćivanje levo i desno pozadi su otvori (oko \varnothing 30 mm) na okviru između zadnjeg točka i posude za nakupljenu prljavštinu.
 - Spređa se nalazi pričvršno područje između stepenika i prednjeg tornja.
- 4 Odvojite negativni pol akumulatora.
- 5 Izvući ključ.

Skladištenje

⚠ OPREZ

Opasnost od povreda i oštećenja

Prilikom skladištenja obratite pažnju na težinu uređaja.

Obratite pažnju i na napomene u uputstvu za rad motora.

- 1 Uređaj za metenje odložite na ravnoj površini, u suvom okruženju koje je zaštićeno od smrzavanja. Zaštitite ga od prašine ceradom.
- 2 Osigurajte uređaj za metenje od otkotrljavanja (ručna kočnica).
- 3 Zatvorite slavinu za gorivo.
- 4 Izvući ključ.
- 5 Odvojite minus pol akumulatora kada se uređaj za metenje ne koristi duže od 4 nedelje.
- 6 Akumulator punite na svaka 2 meseca.

Ako se uređaj za metenje ne koristi duže vreme:

- 1 Potpuno ispraznite gorivo iz rezervoara.
- 2 Zamenite motorno ulje.
- 3 Odmrinite svećicu za paljenje i 5 ml svežeg motornog ulja sipajte u otvor svećice za paljenje. Motor bez svećice za paljenje više puta pustite da radi (nemojte ga pokretati). Zavrnite svećicu za paljenje.

Nega i održavanje

PAŽNJA

Obratite pažnju na sigurnosne napomene za negu i održavanje koje se nalaze na početku ovog uputstva za rad.

Čišćenje uređaja

PAŽNJA

Kratki spojevi ili druga oštećenja. Nemojte čistiti uređaj pod mlazom iz creva ili mlazom vode pod visokim pritiskom.

PAŽNJA

Nepravilno čišćenje

Opasnost od oštećenja.

Nemojte koristiti abrazivna ili agresivna sredstva za čišćenje.

⚠ OPASNOST

Opasnost za zdravlje zbog prašine

Za unutrašnje čišćenje unutrašnjosti komprimovanim vazduhom. Nosite masku za zaštitu od prašine i zaštitne naočare.

Unutrašnje čišćenje uređaja

- 1 Otvorite oplate.
- 2 Uređaj izduvajte komprimovanim vazduhom.
- 3 Očistite uređaj vlažnom krpom natopljenom u rastvor blagog sredstva za pranje.
- 4 Zatvorite oplate.

Čišćenje uređaja spolja

- 1 Očistite uređaj vlažnom krpom natopljenom u rastvor blagog sredstva za pranje.

Intervali održavanja

Napomena

Da biste očuvali pravo na garanciju tokom garantnog perioda, sve servisne radove i radove na održavanju sme da vrši isključivo ovlašćena servisna služba u skladu sa kontrolnom listom za pregled (ICL).

- Brojač radnih sati navodi vreme intervala održavanja.
- Intervali za servisiranje i radove na održavanju koje treba da obavlja korisnik / rukovalac navedeni su u poglavlju "Održavanje od strane korisnika". Radove mora da obavlja kvalifikovani stručnjak. Ti radovi mogu, po potrebi, uvek da se prepuste specijalizovanom distributeru Kärcher proizvoda.
- Ostale radove na održavanju treba da obavlja ovlašćena servisna služba u skladu sa kontrolnom listom za pregled. Blagovremeno kontaktirajte servisnu službu.

Održavanje koje vrši kupac

Napomena

Sve radove na servisiranju i održavanju mora da vrši kvalifikovano stručno lice. Ti radovi mogu, po potrebi, uvek da se prepuste stručnom prodavcu Kärcher proizvoda. Radove na hidrauličkim delovima treba da obavlja samo ovlašćena servisna služba.

Napomena

Opise pogledajte u poglavlju "Radovi na održavanju".

- **Dnevno**
 - 1 pogledajte poglavlje „Provera bezbednosti pre starta“.
- **Nedeljno**
 - 1 Proveriti pokretljivost delova.
 - 2 Proveriti podešavanje i istrošenost zaptivnih letvica u području metenja.
 - 3 Proverite zaptivne trake na poklopcu posude za nakupljenu prljavštinu (3x)
 - 4 Proveriti valjak za metenje i bočnu metlu na znakove istrošenosti.
 - 5 Proveriti filter za prašinu i, ako je potrebno, očistite kućište filtera.
 - 6 Proverite filter za vazduh.
 - 7 Proverite hermetičnost sistema goriva i hidrauličkog sistema.
 - 8 Proveriti zategnutost, istrošenost i funkciju remena.
- **Održavanje svakih 50 radnih sati**
 - 1 Očistite filter za vazduh (u slučaju česte primene u prašnjavom okruženju).
- **Održavanje svakih 100 radnih sati**
 - 1 Zamena motornog ulja (prva zamena nakon 20 radnih sati).
 - 2 Proverite i očistite svećicu za paljenje.
 - 3 Očistite filter za vazduh.
 - 4 Očistite taložnik.
- **Održavanje svakih 300 radnih sati**
 - 1 Zamenite filter za vazduh.
 - 2 Očistite filter za gorivo.
 - 3 Zamenite svećicu za paljenje.
- **Održavanje nakon istrošenosti**
 - 1 Zameniti zaptivnu lestvicu.
 - 2 Zameniti valjak za metenje.
 - 3 Zameniti bočnu metlu.

Održavanje koje vrši servisna služba

Napomena

Radi održavanja prava na garanciju, sve servisne radove i radove na održavanju sme da vrši isključivo ovlašćena Kärcher servisna služba u skladu sa kontrolnom listom za pregled.

- Prva inspekcija nakon 20 radnih sati
- Održavanje svakih 100 radnih sati
- Održavanje svakih 300 radnih sati

Radovi na održavanju

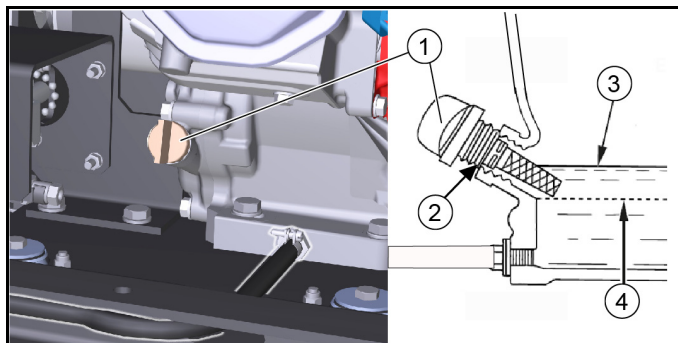
Provera/dopunjavanje nivoa motornog ulja

Proverite nivo ulja kod isključenog i vodoravno postavljenog uređaja.

PAŽNJA

Opasnost od opekotina

Nemojte dodirivati vrele površine kao što su izduv ili motor.



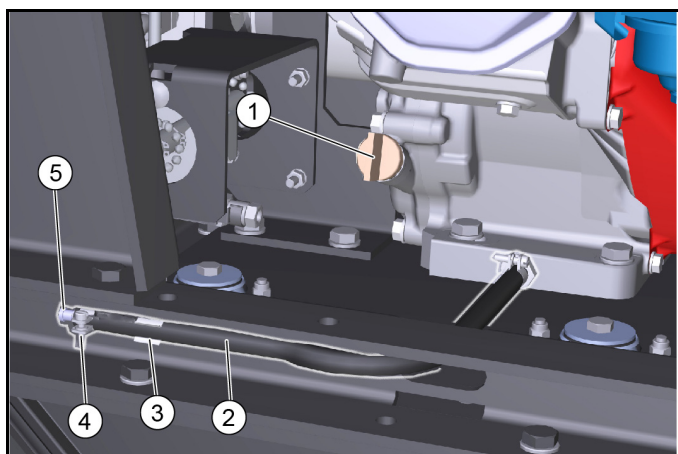
- ① Šipka za merenje ulja
- ② Otvor za punjenje ulja
- ③ gornji nivo ulje (MAX)
- ④ donji nivo ulje (MIN)

1. Uređaj odložiti na ravnu površinu.
2. Ostavite motor da se ohladi.
 - a Izvršite proveru nivoa ulja u motoru najranije 5 minuta nakon isključivanja motora.
3. Otvorite desnu oplatu.
4. Odvrnite šipku za merenje nivoa ulja i očitajte nivo ulja.
 - a Ako je nivo ulja ispod oznake MIN, dopunite motorno ulje. Vrstu ulja pogledajte u poglavlju "Tehnički podaci".
 - b Nemojte prepunjavati, dopunite samo do oznake MAX.
5. Ako je nivo ulja tačan, okrenite šipku za merenje ulja.
6. Zatvorite oplatu.

Zamena ulja

Zamenu ulja izvršite kada je motor zagrejan da bi ulje bolje proticalo.

1. Isključite motor.
2. Uređaj odložite na ravnoj površini.
3. Pripremite odgovarajuću prihvatnu posudu za staro ulje.
4. Otvorite (zakrenite) desnu oplatu.

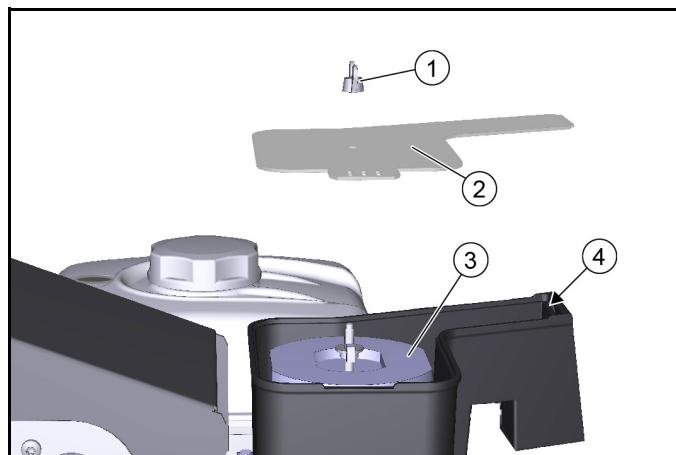


- ① Šipka za merenje ulja / otvor za punjenje ulja
- ② Ispusno crevo

- ③ Držać za ispusno crevo
- ④ Stezaljka za crevo
- ⑤ Element za zatvaranje
5. Odvrnite šipku za merenje nivoa ulja.
6. Crevo za ispuštanje izvucite iz držača.
7. Otvorite objumice za crevo na ispusnom crevu i izvucite element za zatvaranje.
8. Pustite da ulje iscuri do kraja u prihvatnu posudu.
9. Postavite element za zatvaranje i pritegnite ga objumicom za crevo.
10. Novo motorno ulje (pogledajte odeljak „Tehnički podaci“) treba napuniti do donje ivice otvora za punjenje ulja.
11. Postavite šipku za merenje nivoa ulja i zategnite je.
12. Zatvorite oplatu.
13. Staro ulje odložite na otpad u skladu sa ekološkim propisima.

Provera filtera za vazduh

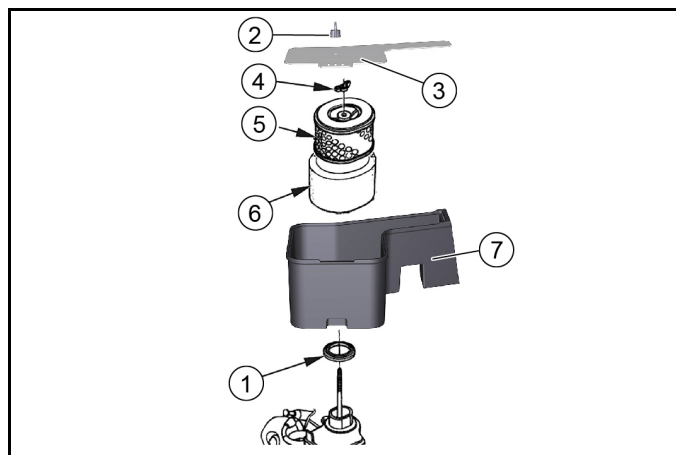
1. Odvrnite leptirastu navrtku.



- ① Leptirasta navrtka
- ② Poklopac
- ③ Filteri za vazduh
- ④ Fiksiranje
2. Skinite poklopac.
3. Proverite da li je filter za vazduh zaprljan i po potrebi ga očistite.
4. Ugurajte poklopac u deo za fiksiranje, pa ga postavite.
 - a Vodite računa o ispravnom položaju u delu za fiksiranje.
5. Postavite leptirastu navrtku i zategnite je.

Čišćenje filtera za vazduh

1. Odvrnite leptirastu navrtku na poklopcu.

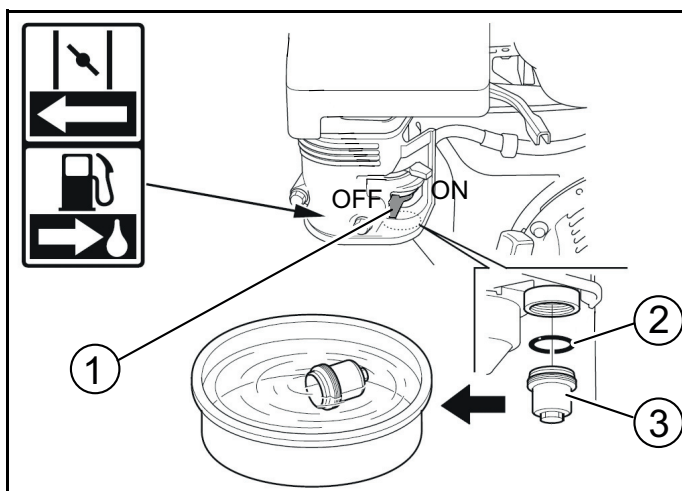


- ① Zaptivka
- ② Leptirasta navrtka poklopcu
- ③ Poklopac
- ④ Leptirasta navrtka filtera za vazduh
- ⑤ Uložak papirnog filtera
- ⑥ Uložak filtera za penu

- ⑦ Kućišta filtera za vazduh
2. Skinite poklopac.
3. Odvrnite leptirastu navrtku filtera za vazduh.
4. Skinite uložak filtera za vazduh.
5. Skinite uložak filtera za penu sa uloška papirnog filtera.
6. Proverite da li ima oštećenja uložaka filtera za vazduh.
7. Zamenite oštećene uloške filtera za vazduh.
8. U slučaju dalje upotrebe očistite uloške filtera za vazduh.
9. Uložak papirnog filtera istresite udaranjem nekoliko puta na tvrdoj podlozi i izduvajte ga iznutra komprimovanim vazduhom (maksimalno 0,2 MPa).
10. Uložak filtera za penu:
 - a Očistite u toploj sapunici.
 - b Isperite čistom vodom.
 - c Ili očistite nezapaljivim rastvaračem.
 - d Ostavite da se osuši.
 - e Potopite u čisto motorno ulje.
 - f Istisnite prekomerno ulje.
11. Unutrašnju stranu poklopca i kućišta filtera za vazduh obrišite vlažnom krpom. Vodite računa o tome da u motor ne dospje prljavština.
12. Uložak filtera za penu postavite na uložak papirnog filtera.
13. Uložak filtera za vazduh postavite u kućišta filtera za vazduh.
14. Vodite računa o tome da je postavljena zaptivka između kućišta filtera za vazduh i motora.
15. Postavite leptirastu navrtku filtera za vazduh i zategnite je.
16. Postavite poklopac.
17. Postavite leptirastu navrtku poklopca i zategnite je.

Čišćenje taložnika

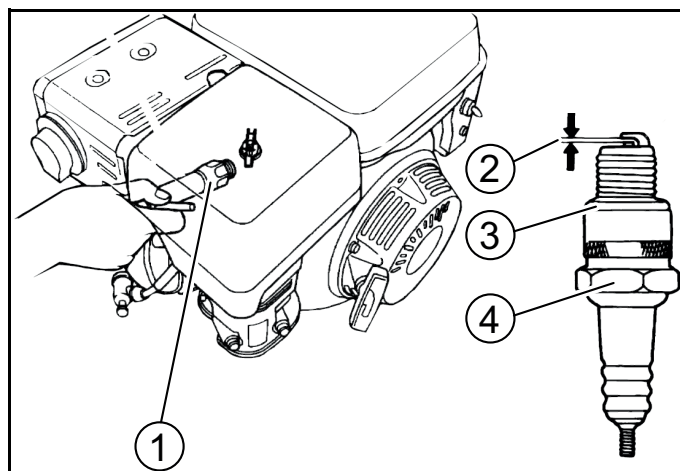
1. Zakrenite slavinu za gorivo u položaj „OFF“.



- ① Slavina za gorivo
- ② O-prsten
- ③ Taložnik
2. Odvrnite taložnik.
3. Skinite O-prsten.
4. Očistite taložnik nezapaljivim rastvaračem.
5. Temeljno osušite taložnik.
6. O-prsten postavite u kućišta.
7. Zavrnite i pritegnite taložnik.
8. Zakrenite slavinu za gorivo u položaj „ON“.
9. Proverite da li je ležište taložnika zaptiveno.
10. Zakrenite slavinu za gorivo u položaj „OFF“.

Proverite i podesite svećicu za paljenje

1. Izvucite utikač svećice za paljenje.
2. Očistite okruženje svećice za paljenje da prljavština ne bi dospela u motor, kada se svećica za paljenje ukloni.
3. Odvrnite svećicu za paljenje pomoću ključa za svećice za paljenje 13/16“.



- ① Ključ za svećice za paljenje
- ② 0,7...0,8 mm
- ③ Zaptivka
- ④ Svećica za paljenje
4. Zamenite svećicu za paljenje sa istrošenim elektrodama ili polomljenim izolatorom.
5. Proverite stanje elektrode svećice za paljenje. Zadana vrednost 0,7...0,8 mm.
6. Proverite da li ima oštećenja na zaptivci svećice za paljenje.

PAŽNJA

Opasnost od oštećenja

Nepričvršćena svećica za paljenje može da se pregreje i da ošteti motor. Svećica za paljenje koja je previše zategnuta oštećuje navoj na motoru.

Obratite pažnju na sledeće napomene u vezi sa pritezanjem svećice za paljenje.

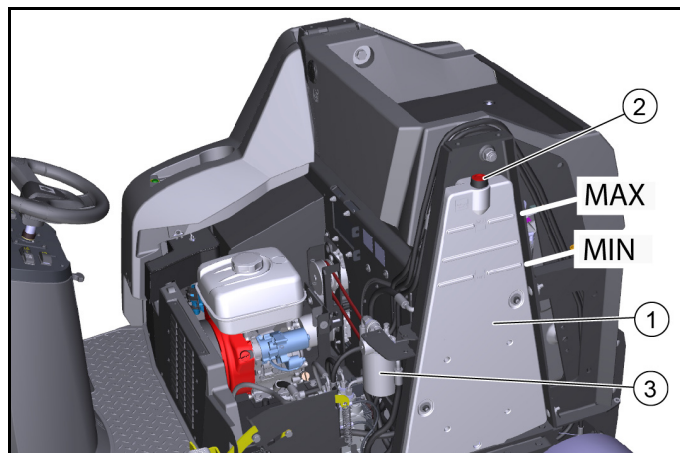
7. Svećicu za paljenje pažljivo zavrnite rukom. Nemojte zakrivljavati navoj.
8. Svećicu za paljenje zavrnite do kraja ključem za svećice i pritegnite ga na sledeći način.
 - a Potrošenu svećicu za paljenje pritegnite sa 1/8...1/4 obrtaja.
 - b Novu svećicu za paljenje pritegnite sa 1/2 obrtaja.
9. Postavite utikač svećice za paljenje.

Provera nivoa ulja hidraulike i dolivanje ulja hidraulike

PAŽNJA

Opasnost od oštećenja hidrauličnog uređaja

Obratite pažnju na čistoću prilikom dopunjavanja. Radove na hidrauličkoj instalaciji treba da obavlja samo ovlašćena servisna služba.



Slika bez poklopca motora

- ① Rezervoar ulja hidraulike
- ② Poklopac za odzračivanje / otvor za punjenje
- ③ Filter za ulje hidraulike
1. Odložiti uređaj.
2. Otvorite poklopac motora.

3. Proverite nivo ulja hidraulike kada je motor hladan.
 - a Odgovarajući nivo ulja hidraulike mora da bude između gornje oznake "MAX" i donje oznake "MIN".
4. Po potrebi dolijte ulje hidraulike.
 - a Skinite poklopac za odračivanje.
 - b Dopunite hidrauličko ulje.

Vrsta ulja hidraulike: pogledajte poglavlje "Tehnički podaci".
 - c Postavite poklopac za odračivanje.
5. Zatvorite poklopac motora.

Zamena zadnjeg točka

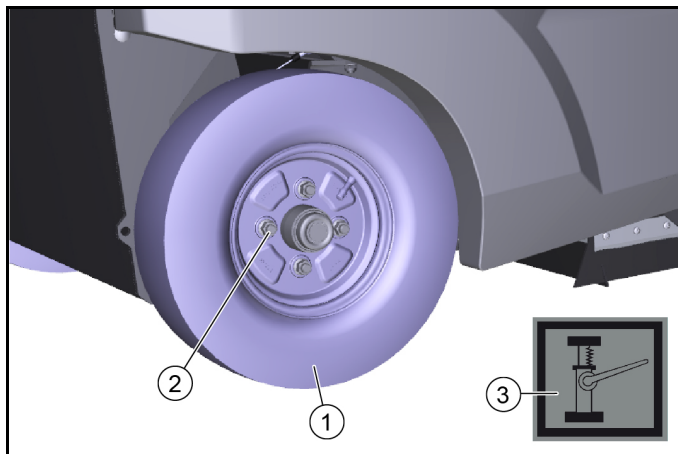
⚠ UPOZORENJE

Opasnost od povreda

Vozilo parkirajte samo na stabilnoj podlozi.

Proverite da li je podloga stabilna. Zaštite uređaj od kotrljanja podloškom.

Koristite odgovarajuću dizalicu za podizanje vozila koja se nalazi u prodaji.



- ① Zadnji točak
- ② Navrtke točka (4x)
- ③ Simbol na prihvatnoj tački

1. Odložite vozilo na ravnoj površini.
 - a Proverite da li je podloga stabilna.
 - b Osigurajte uređaj od otkotrljavanja.
 - c Otvorite bočnu oplatu odnosno poklopac motora.
2. Postavite dizalicu za podizanje vozila na označenim prihvatnim tačkama na okviru.
3. Navrtke točka olabavite odgovarajućim alatom za oko 1 obrt.
4. Podignite uređaj dizalicom za podizanje vozila.
5. Odrnite i skinite navrtke točka.
6. Skinite točak.
7. U specijalizovanoj radionici popravite ili zamenite neispravan točak.
8. Postavite točak i dok kraja zavrnite navrtke točka i blago ih pritegnite.
9. Spustite uređaj dizalicom za podizanje vozila.
10. Zatvaranje bočne oplate odnosno haube motora
11. Navrtke točka pritegnite potrebnim obrtnim momentom (56 Nm).

Zamena prednjeg točka

1. Radi demontaže prednjeg točka stupite u servisnoj službi.

Zamena bočne metle

Zahvaljujući plivajućem ležištu bočne metle, u slučaju trošenja dlačica automatski se prilagođava profil čišćenja. U slučaju veće istrošenosti (dužina dlačica oko 10 cm), zamenite bočnu metlu.



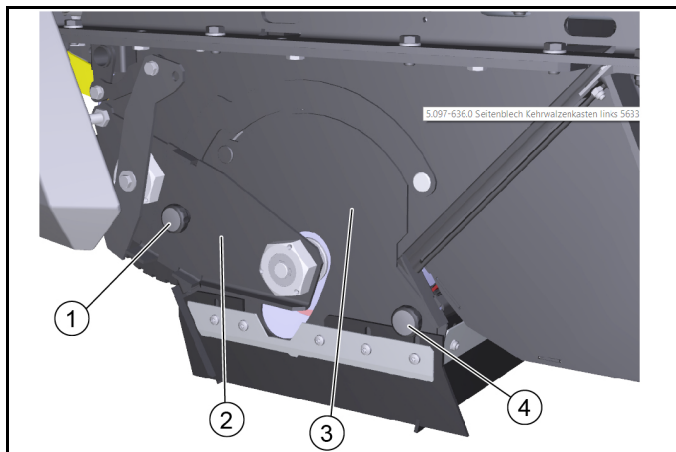
- ① Bočna metla
- ② Zavrtnji

1. Odložiti uređaj.
2. Odviti 3 zavrtnja sa donje strane.
3. Uklonite bočnu metlu.
4. Očistiti je, prema potrebi.
5. Novu bočnu metlu nataknuti na prihvatnik i pričvrstiti je zavrtnjima.

Zamena / provera valjka za metenje

Demontaža valjka za metenje

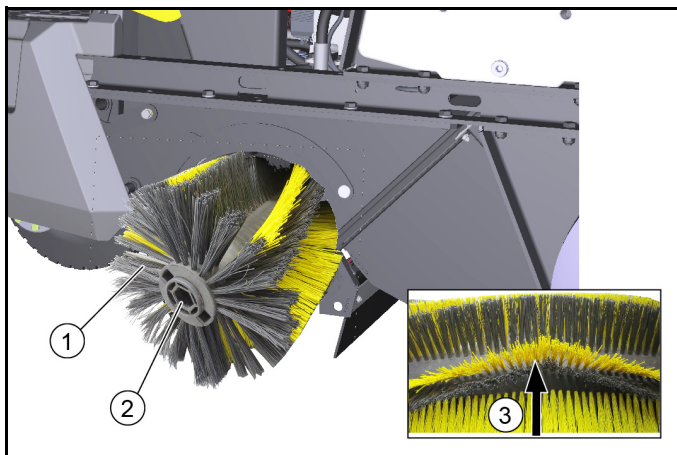
Zahvaljujući plivajućem ležištu valjka za metenje, u slučaju trošenja dlačica automatski se prilagođava profil čišćenja. Izvršite zamenu slučaju prevelike istrošenosti (kada je rezultat čišćenja nezadovoljavajući).



- ① Navrtka sa nazubljenom glavom, levo
- ② Ploča ležaja
- ③ Pokrivka
- ④ Navrtka sa nazubljenom glavom, desno

1. Odložiti uređaj.
2. Otvorite poklopac motora.
3. Otpustite valjak za metenje (dok je uključen motor).
4. Odviti levu navrtku sa nazubljenom glavom.
5. Izvaditi ploču ležaja.
6. Odviti desnu navrtku sa nazubljenom glavom.
7. Izvući pokrivku.
8. Izvaditi valjak za metenje

Ugraditi valjak za metenje



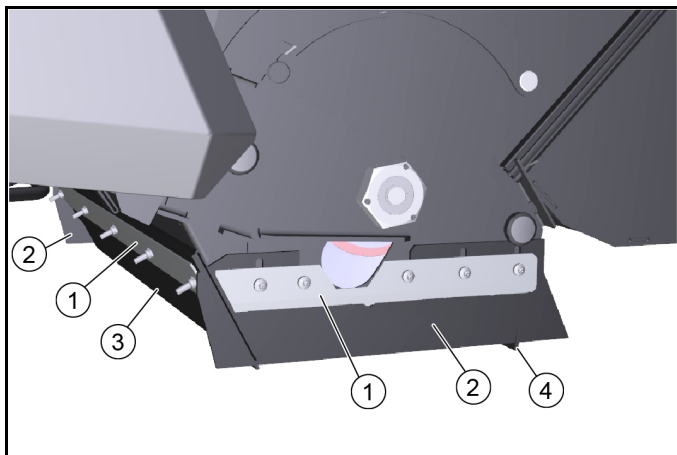
- ① Valjak za metenje
 ② Pripjatnik valjka za metenje
 ③ Usmerenost dlačica u smeru vožnje napred
1. Proverite da li ima istrošenosti i da li ima umotanih traka.
 2. Ako je potrebno: ugraditi novi valjak za metenje.
 3. Prilikom ugradnje vodite računa o ispravnom usmerenju dlačica (pripjatnici valjaka za metenje su identični).
 4. Pokrivku i ploču ležaja montirati obrnutim redosledom.

Zamena/podešavanje zaptivnih traka

Zaptivne trake	Podešene vrednosti
Bočne zaptivne trake	Odstojanje od poda 0 - 1 mm
Prednja zaptivna traka	Naginjanje unazad 10-15 mm
Zadnja zaptivna lestvica	Naginjanje unazad 5-10 mm

Napomena

Naginjanje prednje i zadnje zaptivne lestvice određuje raspodelu zaptivne trake unazad prilikom vožnje napred.
 Nakon ispravnog podešavanja mora da postoji rastojanje između bočnih zaptivnih letvica i poda.



- ① Pričvršćivanje
 ② Bočna zaptivna lestvica
 ③ Prednja zaptivna traka
 ④ Zadnja zaptivna traka
1. Otpustite pričvršćenje zaptivnih traka.
 2. Podesite zaptivnu traku pomeranjem u uzdužnim otvorima. a Pogledajte vrednosti u tabeli.
 3. Ako su podešavanja tačna, pričvrstite zaptivne trake.

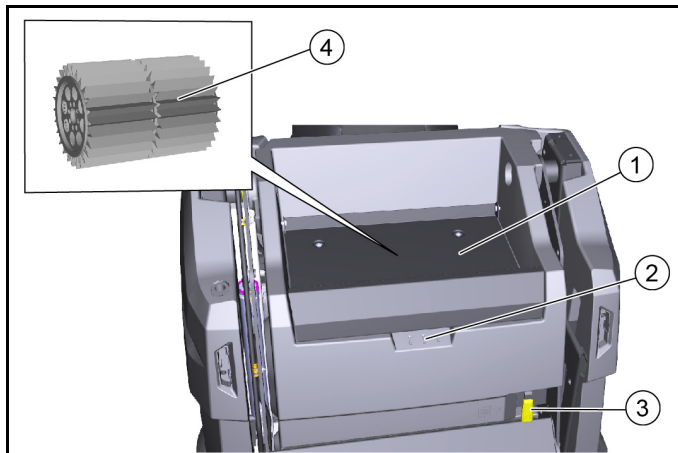
Provera / zamena filtera za prašinu

⚠ OPASNOST

Opasnost za zdravlje zbog prašine

Nosite masku za zaštitu od prašine i zaštitne naočare prilikom izvođenja radova na filterskom sistemu.

Obratite pažnju na sigurnosne propise pri postupanju sa finim prašinama.



- ① Poklopac
 ② Udubljenje za držanje
 ③ Poluga filtera za prašinu
 ④ Filter za prašinu (okrugli filter)
1. Odložiti uređaj.
 2. Sačekajte barem 1 minut da se prašina slegne.
 3. Zakrenite nagore poklopac na udubljenju za držanje.
 4. Polugu filtera za prašinu pomerite nadesno.
 5. Filter za prašinu izvaditi prema gore.
 6. Ako je potrebno: Filter za prašinu očistiti (usisati ili pažljivo istresti) ili umetnuti novi filter za prašinu.

Pomoć u slučaju smetnji

Manje smetnje možete uobičajeno samostalno da otklonite uz pomoć sledećeg pregleda.

Za sve smetnje koje nisu navedene, stupiti u kontakt sa servisnom službom (servisom)!

⚠ OPASNOST

Opasnost od nesreće i povreda usled nenamernog pomeranja vozila

Pre svih radova na nezi i održavanju, isključite uređaj i izvucite kontaktni ključ.

⚠ OPASNOST

Opasnost od strujnog udara

Prilikom radova na električnim komponentama odvojite akumulator.

Radove na servisiranju i na električnim komponentama sme da vrši isključivo ovlašćena servisna služba.

Osigurači uređaja

Ako funkcija otkáže, možete da proverite osigurače uređaja pre nego što obavestite korisnički servis.

⚠ UPOZORENJE

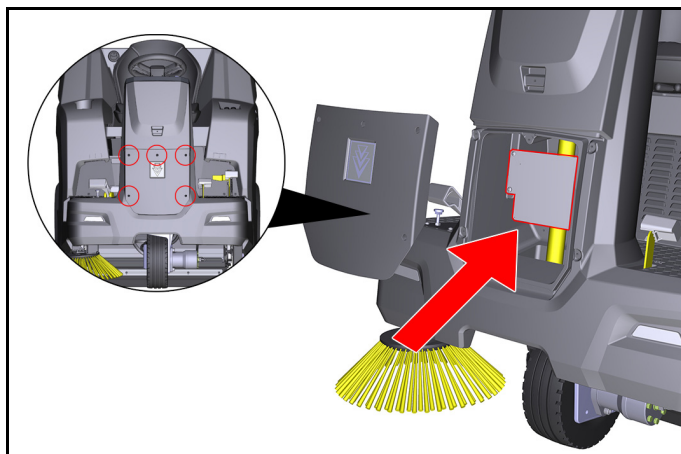
Opasnost od oštećenja usled pogrešnog čišćenja

Upravljanje ili komponente kontrolera mogu biti oštećene zbog neispravno postavljenih osigurača uređaja!

Zamenite osigurače uređaja samo osiguračima istog tipa (ravni osigurači) i vrednosti (A)

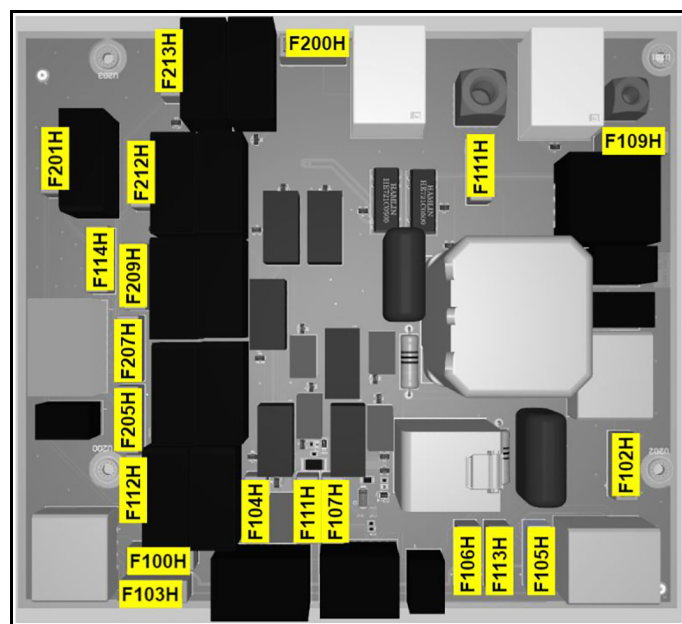
Osigurači uređaja se nalaze na zadnjoj strani vozila.

Upravljanje se montira ispod prednjeg poklopca upravljačkog stuba:



1. Isključite uređaj i zaštitite ga od otkotrljanja.
2. Odvojite negativni pol akumulatora.
3. Odvijte 5 zavrtnja prednjeg poklopca.
4. Skinite poklopac.
5. Identifikujte neispravni osigurač uređaja na osnovu tabele.
6. Zamenite neispravne osigurače.
7. Ponovo postavite poklopac.
8. Ponovo priključite negativni pol akumulatora.

Osigurači uređaja (pregled)



Osigurači uređaja	Vrednost (A)	Oznaka
F100H	7,5	Prekidač sa ključem
F102H	7,5	Radno svetlo
F103H	7,5	Pumpa za vodu
F104H	3	LED
F105H	7,5	Radno svetlo
F106H	3	Blue Spot
F107H	1	Brojač TCU
F109H	5	Filter motora
F110H	5	Radna sirena
F111H	10	Podizni motori
F112H	5	Pokretanje motora
F113H	1	Rotaciona signalna svetiljka
F114H	1	Pražnjenje senzora položaja
F200H	30	Glavni osigurač
F201H	3	K1 Glavni ventil
F205H	3	K7
F207H	3	K6 Zatvaranje poklopca
F209H	3	K3 Otvaranje poklopca
F212H	3	K5 Spuštanje
F213H	3	K2 Podizanje

Greška	Otklanjanje
Motor se ne pokreće.	<ul style="list-style-type: none"> ● Proverite / napunite bateriju pokretača. ● Prekidač sa ključem u položaju "I - ON". ● Prekidač za odabir programa u položaju "Vožnja" ● Na niskim spoljašnjim temperaturama: Aktivirajte polugu prigušnice. ● Sedite na sedište vozača (kontaktni prekidač sedišta se aktivira). ● Zatvorite do kraja poklopac motora i desnu oplatu. ● Proverite nivo motornog ulja, po potrebi dopunite motorno ulje. ● Sipajte gorivo. ● Otvorite slavinu za gorivo. ● Proverite svećicu za paljenje.

Greška	Otklanjanje
Motor radi neravnomerno	<ul style="list-style-type: none"> ● Proverite nivo napunjenosti rezervoara goriva. ● Proverite položaj poluge prigušnice. ● Proverite priključke i vodove u sistemu goriva. ● Proverite / zamenite svećice za paljenje. ● Očistite / zamenite filter za vazduh.
Motor radi, ali uređaj ne ili veoma sporo	<ul style="list-style-type: none"> ● Otpustite ručnu kočnicu. ● Proverite položaj poluge za slobodni hod. ● Proverite / dopunite nivo u rezervoaru hidrauličkog ulja. ● Kada je temperatura u minusu i ulje hidraulike hladno: Najmanje 3 minuta ostavite uređaj da se zagreva.
Motor se ne isključuje (prekidač za odabir programa i prekidač sa ključem su u položaju OFF)	<ul style="list-style-type: none"> ● Benzinski motor: <ul style="list-style-type: none"> a Otvorite poklopac motora (oprez zbog rotirajućeg klinastog remena). b Zatvorite slavinu za gorivo.
Prašina prilikom metenja / nedovoljna snaga usisavanja	<ul style="list-style-type: none"> ● Ispraznite posudu za nakupljenu prljavštinu. ● Proverite / očistite/ zamenite filter za prašinu. <ul style="list-style-type: none"> a Proverite ispravno naleganje filtera za prašinu. b Filter za prašinu očistite, ako je blago zaprljan. c Filter za prašinu zamenite, ako je oštećen ili jako zaprljan. ● Proverite istrošenog zaptivne trake u oblasti metenja. Po potrebi dodatno podesiti odnosno zameniti. ● Proverite / zamenite zaptivke na filterskoj kaseti. ● Proverite / zamenite zaptivne trake na posudi za nakupljenu prljavštinu.
Rezultat čišćenja nije zadovoljavajući	<ul style="list-style-type: none"> ● Valjak za metenje i bočnu metlu proverite na znakove istrošenosti i zamenite ih, ako je potrebno. ● Zaptivne lestvice proverite na znakove istrošenosti i podesite / zamenite ih, ako je potrebno. ● Proverite funkciju poklopca za grubu prljavštinu. ● Zatvoriti poklopac za metenje mokrih površina. ● Proverite nivo napunjenosti rezervoara ulja hidraulike. ● Proverite zaptivenost hidrauličkog sistema.
Valjak za metenje / bočna metla se ne okreću	<ul style="list-style-type: none"> ● Okrenite prekidač za odabir programa na željeni program "Metenje". ● Proverite nivo napunjenosti rezervoara ulja hidraulike. ● Proverite zaptivenost hidrauličkog sistema. ● Proveriti da li ima umotanih traka na valjku za metenje / bočnoj metli. ● Kontaktirajte servisnu službu.
Pražnjenje posude za nakupljenu prljavštinu ne funkcioniše	<ul style="list-style-type: none"> ● Zavrtanj za sigurnosni element na smicanje na posudi za nakupljenu prljavštinu je osiguran, zamenite polomljeni zavrtanj. ● Kontaktirajte servisnu službu.

Pribor / rezervni delovi

U nastavku sledi pregled (u vidu izvoda) habajućih delova ili raspoloživog opcionog pribora.

Pribor	Opis	Kataloški br.
Bočna metla, standardna	Za unutrašnje i spoljne površine	6.905-986.0
Bočna metla, meka	Za finu prašinu, na unutrašnjim i spoljnim površinama Otporan na vlagu	6.906-133.0
Bočna metla, tvrda	Za uklanjanje tvrdokorne prljavštine, u spoljnom području Otporan na vlagu	6.906-065.0
Metla za korov	Bočna metla za uklanjanje korova	6.906-065.0
Valjak za metenje, standardni	Za unutrašnje i spoljne površine Otporan na habanje i vlagu	6.905-095.0
Valjak za metenje, meki	Za finu prašinu, na unutrašnjim i spoljnim površinama Otporan na vlagu	6.905-190.0
Valjak za metenje, tvrdi	Za uklanjanje tvrdokorne prljavštine, u spoljnom području Otporan na vlagu	6.905-191.0

Pribor	Opis	Kataloški br.
Filter za prašinu (okrugli filter)		6.414-532.0
Zaptivna lestvica, bočna levo i desno		5.365-078.0
Zaptivna lestvica, zadnja		5.365-053.0
Zaptivna lestvica, prednja		5.294-000.0
Dodatak za bočnu metlu, levo	Montažu mora da izvrši servisna služba	2.852-912.7
Prednji točak	Kao zamena	6.435-120.0
Zadnji točak	Kao zamena	6.435-291.0

Home Base pribor	Opis	Kataloški br.
Adapter	Za fiksiranje Home Base šine (uređaj)	5.035-488.0
Dvostruka kuka	Može da se koristi samo u kombinaciji sa adapterom	6.980-077.0
Posuda za deterđent	Može da se koristi samo u kombinaciji sa adapterom	4.070-006.0
Komplet klešta za grubu prljavštinu	Klešta za grubu prljavštinu, uključujući pričvršćenje na uređaju	4.035-524.0

Tehnički podaci

KM 100/120 R G

Podaci o snazi uređaja		
Brzina vožnje (maks.)	km/h	7
Radna brzina (maks.)	km/h	7
Savladavanje uspona (maks.)	%	18
Radna širina bez bočnih metli	mm	730
Radna širina sa 1 bočne metle	mm	1000
Teoretski površinski učinak		
Površinski učinak	m ² /h	7000
Akumulator		
Tip baterije		ne zahteva održavanje
Napon akumulatora	V	12
Uslovi okruženja		
Temperatura okoline	°C	-5 ...+40
Vlažnost vazduha, bez stvaranja kondenzata	%	0 – 90
Dimenzije i težine		
Dužina	mm	1660
Širina	mm	1110
Visina	mm	1355
Prazna težina (transportna težina)	kg	570
Dozvoljena ukupna težina	kg	944
Širina valjka za metenje	mm	730
Prečnik valjka za metenje	mm	285
Prečnik bočne metle	mm	410
Posuda za nakupljenu prljavštinu		
Zapremina posude za nakupljenu prljavštinu	l (kg)	120
Visina pražnjenja (maks.)	mm	1520
Filteri i usisni sistem		
Površina filtera	m ²	6
Motor sa unutrašnjim sagorevanjem		
Tip motora		Honda GX 270
Konstrukcija		1-cilindarski, 4 takta
Zapremina podizanja	cm ³	270
CO ₂ emisije u skladu sa mernim postupkom iz EU direktive 2016/1628 (stepen V)	g/kWh	762
Vrsta hlađenja		Sa vazдушnim hlađenjem
Snaga motora	kW/PS	6,0 / 8,2
Tip svećice		BPR6ES (NGK)
Sadržaj rezervoara za gorivo	l	5,3
Broj obrtaja motora	1/min	3600
Dužina primene sa punim rezervoarom	h	ca. 3,5
Operativni materijali		
Vrsta goriva		bezolovni benzin (min. 91 Oktan)
Tip motornog ulja		API SJ
Količina motornog ulja	l	1,1
Vrsta ulja		SAE 10W30
Vrsta hidrauličnog ulja		Shell Tellus S 3 V 68
Gume		
Veličina pneumatika, napred		ø 300 mm
Veličina pneumatika, pozadi		4.00-8 6PR
Pritisak punjenja pneumatika	MPa (bar)	0,6 (6)
Utvrđene vrednosti prema EN 60335-2-72		
Vrednost vibracije na šaci i ruci	m/s ²	1,9
Vrednost vibracije sedišta	m/s ²	0,4
Nivo zvučnog pritiska L _{pA}	dB(A)	79
Nepouzdanost	dB(A)	2,5
Nivo zvučne snage L _{WA} + nepouzdanost K _{WA}	dB(A)	95

Zadržavamo pravo na tehničke podatke.

EU изјава о усклађености

Ovim putem izjavljujemo da mašina označena u nastavku, na osnovu svoje koncepcije i konstrukcije kao i u izvedbi koju smo pustili u promet, odgovara važećim osnovnim zahtevima za bezbednost i zdravlje iz EU direktiva. U slučaju izmena na mašini bez naše saglasnosti ova izjava prestaje da važi.

Proizvod: Samohodni uređaj uređaja za metenje sa usisavanjem
Tip: 1.280-xxx.0

Važeće direktive EU

2006/42/EZ (+2009/127/EZ)

2014/30/EU

2000/14/EZ

2014/53/EU

Применени хармонизовани стандарди

EN 60335-1

EN 60335-2-72

EN 62233: 2008

EN 55012: 2007 + A1: 2009

EN 61000-6-2: 2005

TCU

EN 301 511 V12.5.1

EN 300 440 V2.1.1

EN 300 328 V2.2.2

EN 300 330 V2.1.1

Применени поступак оценјивања усклађености

2000/14/EZ: Prilog V

Nivo zvučne snage u dB(A)

Izmereno: 92,5

Garantovano: 95

Potpisnici deluju po nalogu i uz punomoć upravnog odbora.



H. Jenner

Chairman of the Board of Management



S. Reiser

Director Regulatory Affairs & Certification

Lice ovlašćeno za dokumentaciju:

S. Reiser

Alfred Kärcher SE & Co. KG

Alfred-Kärcher-Str. 28 - 40

71364 Winnenden (Germany)

Tel.: +49 7195 14-0

Faks: +49 7195 14-2212

Winnenden, 2021/02/01

Съдържание

Общи указания	355
Употреба по предназначение	356
Функция	356
Указания за безопасност	357
Описание на уреда	357
Преди пуск в експлоатация	359
Пускане в експлоатация	360
Експлоатация	361
Транспортиране	363
Съхранение	363
Грижа и поддръжка	363
Помощ при повреди	368
Принадлежности/Резервни части	370
Технически данни	371
Декларация за съответствие на ЕС	372

Общи указания



Преди първото използване на уреда прочетете това оригинално ръководство за експлоатация и действайте съответно. Запазете оригиналното ръководство за експлоатация за последващо използване или за следващия собственик.

Проверка на доставката

Моля, незабавно уведомете Вашия дистрибутор или търговски филиал за открити при предаването на автомобила дефекти и транспортни повреди.

Защита на околната среда



Опаковъчните материали подлежат на рециклиране. Моля, изхвърляйте опаковките по съобразен с околната среда начин.



Електрическите и електронните уреди съдържат ценни материали, подлежащи на рециклиране, а често и съставни части, напр. батерии, акумулаторни батерии или масло, които при неправилно боравене или изхвърляне могат да представляват потенциална опасност за човешкото здраве и за околната среда. За правилното функциониране на уреда все пак тези съставни части са необходими. Обозначените с този символ уреди не трябва да бъдат изхвърляни заедно с битовите отпадъци.

Указания за съставни вещества (REACH)

Актуална информация относно съставни вещества можете да намерите тук: www.kaercher.com/REACH

Изхвърляне на изведения от експлоатация автомобил

Изведени от експлоатация автомобили съдържат ценни материали, подлежащи на рециклиране. Във връзка с изхвърлянето на Вашия автомобил препоръчваме да работите съвместно със специализирано предприятие за дейности по изхвърляне.

Гаранция

Във всяка държава са валидни издадените от нашия оторизиран дистрибутор гаранционни условия. Евентуални повреди на Вашия уред ще отстраним в рамките на гаранционния срок безплатно, ако се касае за дефект в материалите или производствен дефект. В случай на предявяване на право на гаранция, се обърнете към Вашия дистрибутор или към най-близкия оторизиран сервиз, като представите касовата бележка. (Адрес, вж. задната страна)

Акcesoари и резервни части

Използвайте само оригинални акcesoари и оригинални резервни части, по този начин осигурявате безопасната и безпроблемна експлоатация на уреда.

Информация относно акcesoари и резервни части ще намерите тук: www.kaercher.com.

Степени на опасност

⚠ ОПАСНОСТ

- Указание за непосредствена опасност, която може да доведе до тежки телесни повреди или до смърт.

⚠ ПРЕДУПРЕЖДЕНИЕ

- Указание за възможна опасна ситуация, която може да доведе до тежки телесни повреди или до смърт.

⚠ ПРЕДПАЗЛИВОСТ

- Указание за възможна опасна ситуация, която може да доведе до леки телесни повреди.

ВНИМАНИЕ

- Указание за възможна опасна ситуация, която може да доведе до материални щети.

Символи върху автомобила

	⚠ ОПАСНОСТ Опасност от изгаряне поради горещи повърхности Оставете автомобила да се охлади, преди да работите по него.
	⚠ ОПАСНОСТ Опасност от пожар Не измитайте горящи или тлеещи предмети, като напр. цигари, кибрит или подобни.
	⚠ ОПАСНОСТ Опасност от злополука поради преобръщане Използвайте високо изпразване само върху равна основа.
	⚠ ПРЕДУПРЕЖДЕНИЕ Опасност от нараняване Опасност от притискане и порязване на ремъци, странични метли, резервоар за отпадъци, капак.
	⚠ ПРЕДУПРЕЖДЕНИЕ Опасност от нараняване Порязване и наранявания от притискане поради движещи се части на автомобила във вътрешността му. Не посягайте в отворите на уреда.
	⚠ ОПАСНОСТ Опасност от злополука поради неправилно боравене Преди първата употреба на уреда прочетете инструкцията за експлоатация и всички указания за безопасност.
	Застопоряваща спирачка
	Пълно налягане на гумите 0.6 MPa 6.0 bar
	Място за поставяне на автомобилния крик
	Фиксирана точка за закрепване
	Макс. натоварване на повърхността за разтоварване 20 kg
	Макс. натоварване 150 kg
	Положение ON: Уредът може да се придвижва със собствено задвижване Положение OFF: Уредът може да се премества
	Отвор за пълнене, резервоар за хидравлично масло
	Педал клапан за груби отпадъци
	Въртяща се клапа за мокри повърхности

Употреба по предназначение

Използвайте метачната машина за почистване на подове за промишлена употреба.

Използвайте метачната машина за следните предвидени области на употреба:

- 1 паркинги
- 2 тротоари
- 3 производствени системи
- 4 логистични площи
- 5 хотели
- 6 обекти за търговия на дребно
- 7 складови площи

Използвайте метачната машина само в съответствие с информацията, дадена в настоящото ръководство за експлоатация. Всяка употреба, различна от посочената, се счита за употреба не по предназначение. За произтеклите от това щети производителят не носи отговорност, рискът се поема единствено от ползвателя.

Метачната машина може да се използва само с прикачния комплект StVZO за работа върху обществени пътища. По метачната машина не трябва да се предприемат промени. Може да се минава и да се почиства само по повърхности, разрешени от собственика на предприятието или неговите упълномощени лица.

Забранена е експлоатацията в затворени помещения.

Предвидима неправилна употреба

Никога не измитайте или изсмуквайте експлозивни течности, газове, неразредени киселини и разтворители (напр. бензин, разреждители за бои, нафта), при свързване със засмуквания въздух те образуват експлозивни пари или смеси.

Никога не измитайте или изсмуквайте ацетон, неразредени киселини и разтворители, тъй като те атакуват и повредят материалите, от които е направен уредът.

Никога не измитайте или изсмуквайте реактивни метални прахове (напр. алуминий, магнезий, цинк), при свързване със силно алкални или киселинни почистващи препарати те образуват експлозивни газове.

Не измитайте или изсмуквайте горящи или тлеещи предмети, съществува опасност от пожар.

Не изсмуквайте опасни за здравето вещества.

Престоят в опасни зони е забранен. Забранена е експлоатацията в помещения с риск от експлозия.

Забранено е взимането със себе си на придружаващи лица.

С този уред не е позволено местене/теглене или транспортиране на предмети.

Подходящи настилки за метене

- Асфалт
- Индустриални подове
- Циментови подове
- Бетон
- Павеа

Функция

Метачната машина работи на принципа на прехвърляне.

1. Въртящата се странична метла почиства ъгли и ръбове по повърхността за метене и транспортира отпадъците в улея на метящия валеж.
2. Въртящият се метящ валеж транспортира отпадъците директно в резервоара за отпадъци.
3. Завихреният прах в резервоара за отпадъци се отделя от филтър за прах и смукателният уловител изсмуква филтрирания чист въздух.
4. Почистването на филтъра за прах се извършва автоматично.

Указания за безопасност

Предпазни устройства

Предпазните устройства служат за защита на потребителя и не трябва да се спират или да се пренебрегва тяхната функция.

Спазвайте указанията за безопасност, дадени в съответните глави!

Капак на двигателя/обтекател вдясно

Капакът на двигателя и десният обтекател имат предпазно устройство. При отваряне на капака или на обтекателя работещият двигател с вътрешно горене се изключва. Двигателят може да се стартира само ако и двете са затворени.

Изпразване на резервоара за отпадъци

По време на изпразването на резервоара за отпадъци метаящият валак се блокира автоматично.

Контактен прекъсвач на седалката

Контактен прекъсвач на седалката гарантира, че машината може да се стартира само ако водачът седи на седалката.

Указания за безопасност при обслужване

⚠ ПРЕДУПРЕЖДЕНИЕ • Използвайте уреда само по предназначение. Съблюдавайте местните условия и при работата с уреда следете за трети лица, особено деца.

- Проверявайте уреда с работните приспособления за изправно състояние и за експлоатационна безопасност. Ако състоянието на уреда не е безупречно, не трябва да използвате уреда.
- В опасни зони (напр. бензиностанции) спазвайте съответните правила за безопасност. Никога не използвайте уреда в помещения с риск от експлозия.
- Уредът не е предназначен за употреба от лица с ограничени физически, сензорни или умствени възможности, или липса на опит и / или познания.
- Уредът трябва да се използва само от хора, които са обучени за работа с него или които са доказали способностите си за обслужването му, и на които ползването на уреда е изрично възложено.

ВНИМАНИЕ

- Преди началото на работата обслужващото лице трябва да проверява дали всички предпазни устройства са поставени правилно и функционират.
- Обслужващото лице на уреда е отговорно за злополуки с други лица или с тяхното имущество.

⚠ ПРЕДУПРЕЖДЕНИЕ

Осигурявайте тясно прилепващо облекло и здрави обувки на обслужващото лице. Избягвайте по-широко облекло.

- Децата трябва да бъдат под надзор, за да се гарантира, че не си играят с уреда.
- Деца и подрастващи не трябва да работят с уреда.

ВНИМАНИЕ

- Преди тръгване проверявайте околността в близост (напр. за деца). Следете за достатъчна видимост!

ОПАСНОСТ

- Никога не оставяйте уреда без надзор, докато той не е осигурен срещу самоволно придвижване. Преди слизане от уреда винаги задействайте застопоряващата спиращка.

ВНИМАНИЕ

- Изваждайте ключа за запалването или KIK (Kärcher Intelligent Key), за да предотвратите ползването на уреда от неупълномощени лица.

ПРЕДПАЗЛИВОСТ

- Не използвайте уреда в зони, в които съществува възможност за наличие на падащи предмети.

⚠ ПРЕДУПРЕЖДЕНИЕ

- При уреди, оборудвани с осветление Blue Spot, не гледайте директно в светлинния източник.

Указания за безопасност при режим на движение

Указание • Списъкът с възможности за опасност от преобръщане не е изчерпателен.

ОПАСНОСТ

- Опасност от преобръщане при твърде големи наангорница и наклони! При преминаване по наангорница и наклони спазвайте максимално допустимите стойности, посочени в техническите данни.
- Опасност от преобръщане при

твърде голям страничен наклон! При движение напречно на посоката на движение спазвайте максимално допустимите стойности, посочени в техническите данни.

- Опасност от преобръщане при нестабилна основа!

Използвайте уреда само върху укрепена основа.

⚠ ПРЕДУПРЕЖДЕНИЕ

- Опасност от злополука поради несъобразена скорост. На завои се движете бавно.

Указания за безопасност на двигатели с вътрешно горене

⚠ ОПАСНОСТ

- Спазвайте специалните указания за безопасност, дадени в ръководството за експлоатация на производителя на двигателя.
- Забранена е експлоатацията в затворени помещения.
- Опасност от отравяне: Не вдишвайте отработените газове.
- Никога не затваряйте отворите за отвеждане на отработени газове.
- Не се навеждайте над отвора за отвеждане на отработени газове и не го докосвайте.
- Имайте предвид времето на инерционен ход на двигателя при спиране (3-4 секунди). През това време задължително стойте далеч от зоната на задвижващия механизъм.

Грижа и поддръжка

⚠ ПРЕДУПРЕЖДЕНИЕ

- Преди работа по електрическата инсталация разкачете акумулатора.

- Преди почистване, поддръжка, смяна на части и преминаване към друга функция трябва да изключват уреда и да изваждат ключа за запалването.

⚠ ПРЕДПАЗЛИВОСТ

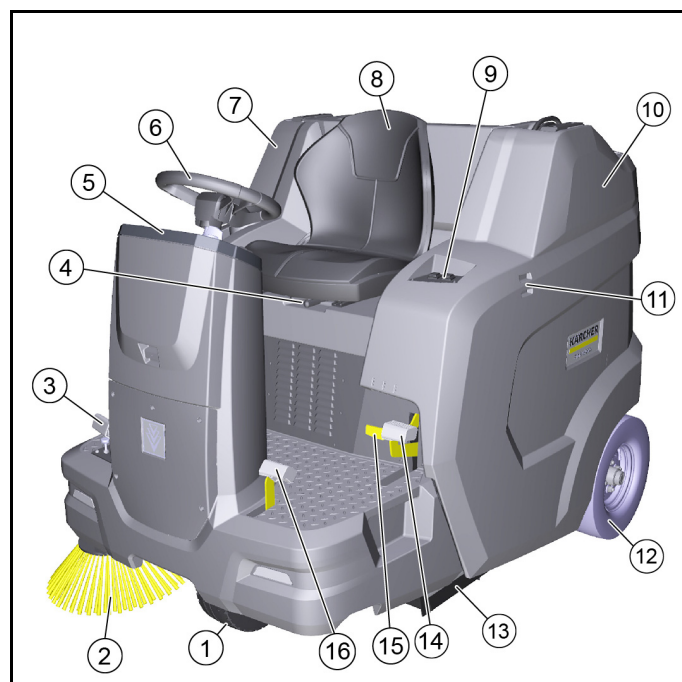
- Възлагайте привездането в изправност само на одобрени сервиси или на специалисти в тази област, които са запознати с всички свързани с това правила за безопасност.

ВНИМАНИЕ

- Съблюдавайте проверката за безопасност на преносими уреди за професионална употреба съгласно валидните на мястото предписания (напр. в Германия: VDE 0701).
- Къси съединения или други повреди. Не почиствайте уреда с водна струя от маркуч или под високо налягане.
- Изпълнявайте работи по уреда само с подходящи ръкавици.

Описание на уреда

Изображение на уреда



- 1 Предно колело (Хидростатичен задвижващ механизъм)
- 2 Странична метла отдясно
- 3 Педал на газта напред / назад
- 4 Регулиране на седалката

- ⑤ Обслужващи елементи*
- ⑥ Волан
- ⑦ Обтекател вдясно (подвижен)
- ⑧ Седалка на водача (с контактен прекъсвач на седалката)
- ⑨ Бутон Вдигане/изпразване на резервоара за отпадъци
- ⑩ Капак на двигателя, подвижен
- ⑪ Придържача шина за "Hombase System"
- ⑫ Задно колело
- ⑬ Метящ валеж с уплътнителни лайстни
- ⑭ Застопоряваща спирачка
- ⑮ Освобождаване на спирачката
- ⑯ Педал Вдигане/спускане на клапана за груби отпадъци

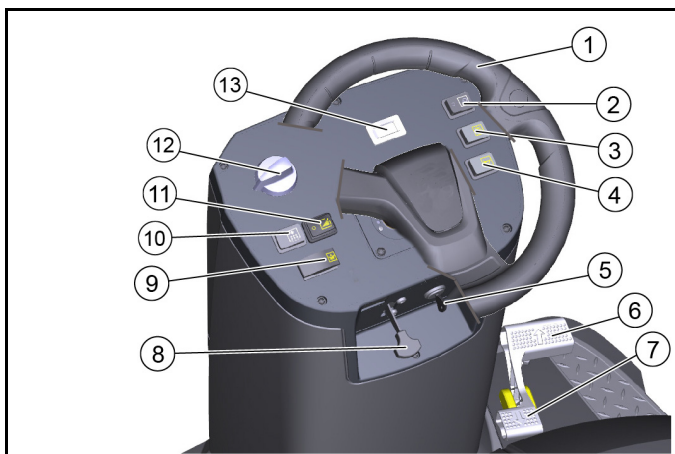
* описано е по-подробно в една от следващите глави

Опционално

Не е изобразено следното оборудване, което при поръчка вече е фабрично монтирано, или може да бъде монтирано допълнително от сервиза.

- 1 Комфортна седалка
- 2 Лампа за кръгово осветяване
- 3 Работни светлини
- 4 Комплект StVZO
- 5 Blue Spot
- 6 Защитен покрив за водача
- 7 Странична метла отляво
- 8 Водна система за пръскане
- 9 Модул Fleetmanagement

Обслужващи елементи



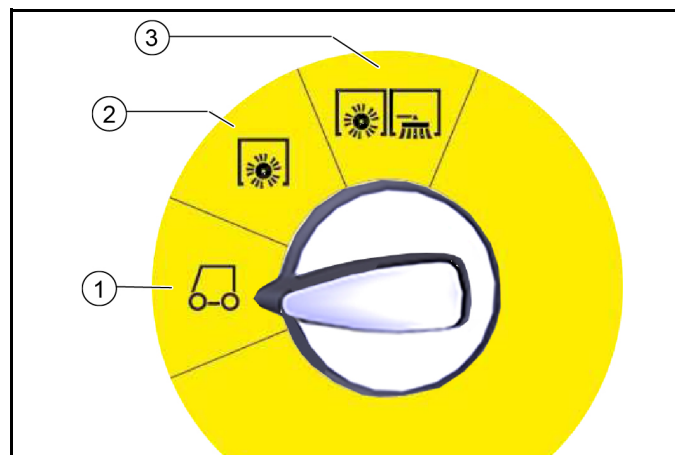
- ① Волан
- ② Прекъсвач работни светлини (опция)
- ③ Прекъсвач лампа за кръгово осветяване (опция)
- ④ Клаксон
- ⑤ Ключов прекъсвач
- ⑥ Педал на газта "Напред"
- ⑦ Педал на газта "Назад"
- ⑧ Лост на дросела
- ⑨ Бутон Високо изпразване
- ⑩ Бутон Почистване на филтъра за прах
- ⑪ Прекъсвач Водна система за пръскане (опция)
- ⑫ Прекъсвач за избор на програма*
- ⑬ Брояч на работните часове

* описано е по-подробно в една от следващите глави

Прекъсвач за избор на програма

Указание

Функциите са активирани само при включен ключов прекъсвач.



- ① **Пътуване**
 - В това положение двигателят може да се стартира
 - Метачната машина може да бъде придвижена до мястото на употреба
 - Метящият валеж и страничните метли са вдигнати и изключени
- ② **Метене с метящ валеж**
 - Метящият валеж е спуснат и включен
- ③ **Метене с метящ валеж, дясна и лява странична метла**
 - Метящият валеж, дясната и лявата странична метла (опционално) се спускат и включват

Обтекатели

⚠ ПРЕДУПРЕЖДЕНИЕ

Неправилна функция поради отворени обтекатели

Отваряйте обтекателите само когато прекъсвачът за избор на програма е на положение <OFF> и ключът е изваден.

Отварянето по време на експлоатация е забранено.

Отваряне/затваряне на капака на двигателя

Капакът на двигателя трябва да се отваря за извършването на определени дейности:

- 1 Зареждане на гориво
- 2 Проверка на нивото на хидравлично масло/доливане
- 3 Смяна на филтъра за хидравлично масло (само от оторизиран сервиз)
- 4 Проверка/смяна на метящия валеж
- 5 Разкачване на акумулатора



- За отварянето хванете капачката на двигателя за удълбочението за хващане, освободете го нагоре, след това го завъртете настрани.

Отваряне/затваряне на обтекателя вдясно

Обтекателят вдясно трябва да се отваря за извършването на определени дейности:

- 1 Отваряне/затваряне на свободен ход
- 2 Отваряне на крана за гориво
- 3 Проверка на нивото на моторно масло/доливане
- 4 Смяна на маслото на двигателя
- 5 Проверка/смяна на запалителната свещ
- 6 Почистване/смяна на въздушния филтър



- За отварянето хванете обтекателя за удълбочението за хващане, освободете го нагоре, след това го завъртете настрана.

Повърхност на поставката

Максимално допустимото натоварване на повърхността на поставката е 20 kg.

- 1 Осигурете сигурно закрепване на товара.

Акумулатори/зарядни устройства

ВНИМАНИЕ

Използвайте само препоръчаните от производителя акумулатори и зарядни устройства

Сменяйте акумулаторите само с такива от същия тип. Преди да изхвърлите автомобила като отпадък, извадете акумулатора и го изхвърлете като отпадък, като спазвате специфичните за страната, респ. местните предписания.

Символи Предупредителни указания

При работа с акумулатори съблюдавайте изброените по-долу предупредителни указания:

	Спазвайте указанията, посочени в ръководството за употреба на акумулатора и върху акумулатора, както и в настоящото ръководство за експлоатация.
	Носете защита за очите.
	Дръжте децата далеч от киселина и акумулатори.
	Опасност от експлозия
	Забранени са огън, искри, открита светлина и пушене.
	Опасност от разяждане
	Първа помощ.
	Предупредително указание



Изхвърляне



Не изхвърляйте акумулатора в контейнера за отпадъци.

Указания за безопасност на оловни акумулатори

⚠ ОПАСНОСТ

Опасност от пожар и експлозия!

Не поставяйте инструменти или подобни предмети върху акумулатора. Късо съединение и опасност от експлозия. Задължително избягвайте пушене и открит огън. Помещенията, в които се зареждат акумулатори, трябва да бъдат с добра вентилация, тъй като при зареждането се образува силно експлозивен газ.

⚠ ОПАСНОСТ

Опасност от разяждане

Действайте внимателно при третиране на нехерметичен акумулатор заради изтичаща сярна киселина.

⚠ ОПАСНОСТ

Опасност от нараняване!

Никога не допускайте контакт на рани с олово. След работата по акумулатори винаги почиствайте ръцете.

⚠ ПРЕДУПРЕЖДЕНИЕ

Опасност за околната среда при неправилно изхвърляне на акумулатора

Изхвърляйте безопасно дефектни или изразходвани акумулатори (При необходимост се свържете с предприятие за изхвърляне на отпадъци или със сервиза на Kärcher).

Мерки при случайно освобождаване на акумулаторна киселина

- При съобразена с правилата употреба и при спазване на ръководството за употреба оловните акумулатори не създават рискове.
- Независимо от това имайте предвид, че оловните акумулатори съдържат сярна киселина, която може да причини силни разяждания.
1. Събирайте разлята или изтичаща при нехерметичен акумулатор киселина със свързващ материал, напр. пясък. Не допускайте да попадне в канализацията, в почвата или във водните басейни.
 2. Неутрализирайте киселината с варовик/сода и я изхвърляйте като отпадък при спазване на местните разпоредби.
 3. За изхвърляне на дефектния акумулатор се свържете със специализирано предприятие за дейности по изхвърляне.
 4. Пръски от киселини в очите или по кожата да се изплакват респ. измиват с чиста вода.
 5. След това незабавно потърсете лекар.
 6. Замърсеното облекло да се изпере с вода.
 7. Сменете облеклото си.

Преди пуск в експлоатация

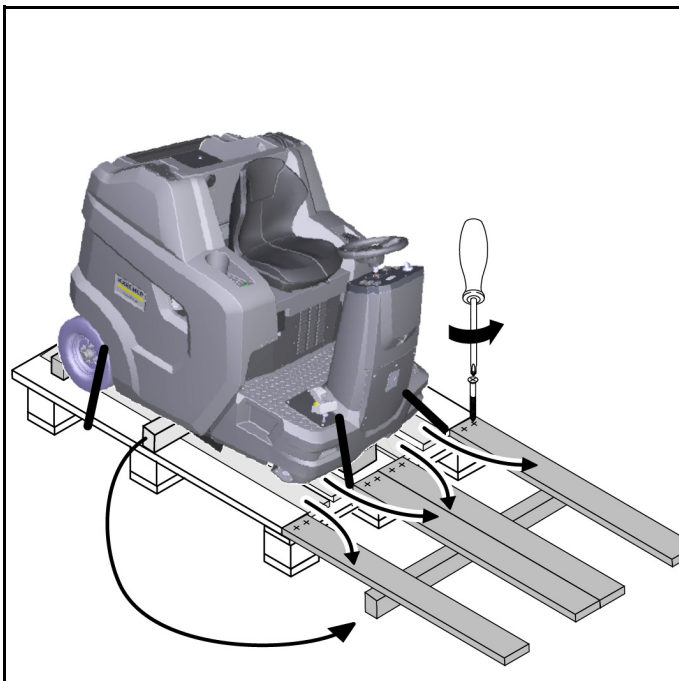
Указания за разтоварване

⚠ ОПАСНОСТ

Опасност от злополуки при разтоварване на уреда

При разтоварването на уреда използвайте подходяща рампа. За разтоварване/натоварване на уреда не използвайте вилков високоповдигач. При разтоварване/натоварване на уреда съблюдавайте теглото.

Вижте също глава „Технически данни“.



Фигура: Рампа за спускане

1. Свържете акумулатора и го заредете, ако е необходимо.
2. Използвайте приложените дъски, за да изградите рампа според скицата.
3. Разрежете опаковашите ленти от пластмаса и отстранете опаковъчното фолио.
4. Отстранете фиксиращите ленти от точките на закрепване.
5. Развийте четирите обозначени подови дъски и квадратната греда от палета.
6. Поставете четирите дъски на ръба на палета, поставете ги така, че да се намират под колелата на уреда. Завийте дъските.
7. Поставете квадратната греда под дъските като опора.
8. Отстранете дървените трупчета, които задържат колелата.
9. Освободете застопоряващата спиралка.
10. Внимателно придвижете уреда от палета по създадената рампа (вж. глава "Придвижване на уред със собствено задвижване") или го избутайте от палета (вж. глава "Придвижване на уред без собствено задвижване").

Отваряне/затваряне лост свободен ход

⚠ ОПАСНОСТ

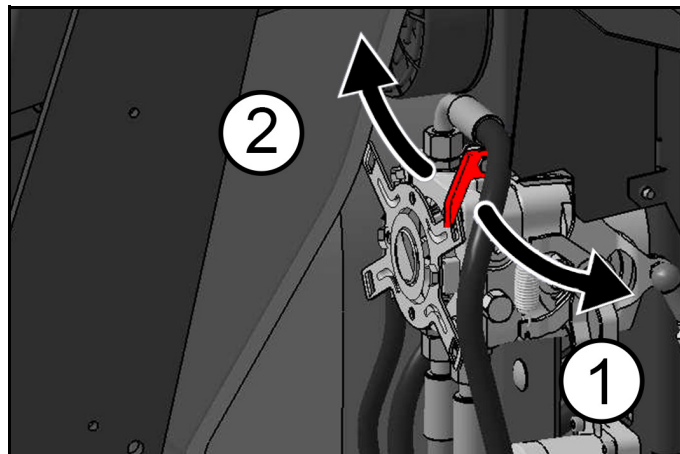
Опасност от злополука поради липсваща спирална функция

Преди да задействате лоста свободен ход, подсигурете уреда срещу самопроизволно придвижване.

⚠ ПРЕДПАЗЛИВОСТ

Опасност от повреда на хидростатичния задвижващ механизъм

Бутайте уреда бавно и само на кратки разстояния. В никакъв случай не теглете уреда.



- ① Лост свободен ход, червен
- ② Положение Свободен ход затворен – Уредът е готов за движение
- ③ Положение Свободен ход отворен – Уредът може да се премества

Придвижване на уред без собствено задвижване (уредът може да се премества)

- 1 За преместването на уреда отворете лоста свободен ход.
 - a Завъртете десния обтекатель навън.
 - b Дръпнете лоста свободен ход към тялото (отваряне).
 - c Освободете застопоряващата спиралка.
 - d Преместете уреда.

Задвижване на уреда със собствено задвижване (уредът е готов за движение)

- 1 След преместването на уреда затворете лоста свободен ход.
 - a Задействайте застопоряващата спиралка.
 - b Натиснете лоста свободен ход напред от тялото (затваряне).
 - c Затворете десния обтекатель.

Монтиране на страничните метли

Указание

При доставката страничната/ите метла/и е/са закрепена/и с кабелна връзка към седалката на водача.

1. Преди пускането в експлоатация закрепете страничните метли на уреда. Вж. глава "Смяна на странични метли".

Пускане в експлоатация

Проверка на безопасността преди стартирането

ВНИМАНИЕ

Опасност от изгаряне поради горещи повърхности

Стойте далеч от горещия двигател, ауспуха, огънатата част и хидравличния задвижващ двигател.

Преди проверката на безопасността оставете уреда да се охлади.

Указание

Вижте липсващите указания в глава "Грижа и поддръжка | Работи по поддръжката".

1. Проверете предпазната функция на капака на двигателя/обтекателя вдясно.
 - a Двигателят с вътрешно горене не трябва да се стартира при отворен капак на двигателя.
 - b Двигателят с вътрешно горене не трябва да се стартира при отворен обтекатель.
2. Проверявайте функцията на контактния прекъсвач на седалката.
 - a При работещ двигател с вътрешно горене уредът трябва да се изключва, ако водачът стане от седалката.
3. Проверете пълното налягане на гумите.
4. Проверете нивото на моторното масло.
5. Проверете нивото на напълване на хидравличния резервоар.

6. Проверете метаящия валък и страничните метли за чужди тела и завити ленти.
7. Проверете педала на газта за лекота на хода и функционална безопасност (само при напълно спрян уред).
8. Изпразнете резервоара за отпадъци.
9. Проверете нивото на напълване на резервоара за гориво.

Зареждане

⚠ ОПАСНОСТ

Опасност от експлозия поради преливащо гориво

При зареждането внимавайте върху горещи повърхности да не попада гориво.

⚠ ОПАСНОСТ

Опасност от експлозия поради пушене и открит огън

По време на зареждането спазвайте стриктна забрана за пушене, както и забраната за открит огън.

⚠ ПРЕДУПРЕЖДЕНИЕ

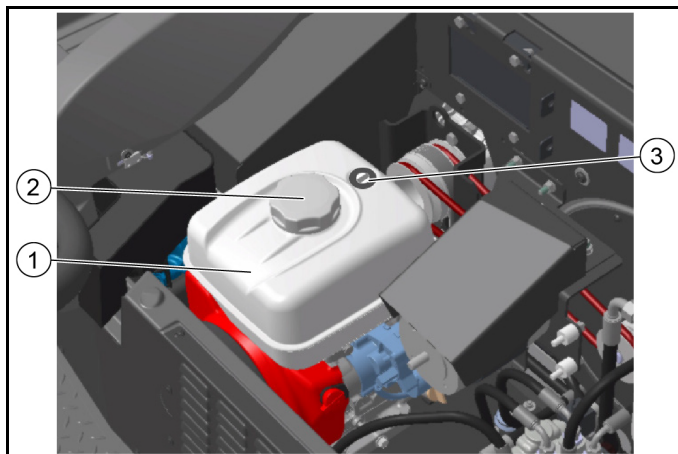
Опасност за здравето поради вдишване на изпарения

Не зареждайте в затворени помещения.

ВНИМАНИЕ

Опасност от повреда поради неправилно гориво

Зареждайте само подходящо гориво, както е посочено в Технически данни.



- 1 Резервоар за гориво
- 2 Капачка на резервоара
- 3 Показание на резервоара

1. Изключете уреда (изключете двигателя).
2. Завъртете капака на двигателя навън.
3. Отворете капачката за зареждане.
4. Заредете гориво.
5. Избършете изтеклото навън гориво и затворете капачката за зареждане.

Настройка на седалката на водача

⚠ ОПАСНОСТ

Опасност от злополука

Настройвайте седалката на водача само при спрян уред.

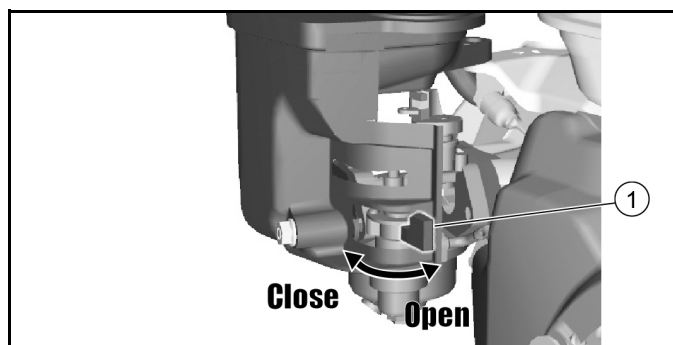


- 1 Седалка на водача
- 2 Лост за настройка на седалката

1. Натиснете лоста за настройка на седалката.

2. Придвигнете седалката в желаното положение, пуснете лоста и го фиксирайте.
3. Чрез движение напред и назад на седалката проверете дали тя е фиксирана.

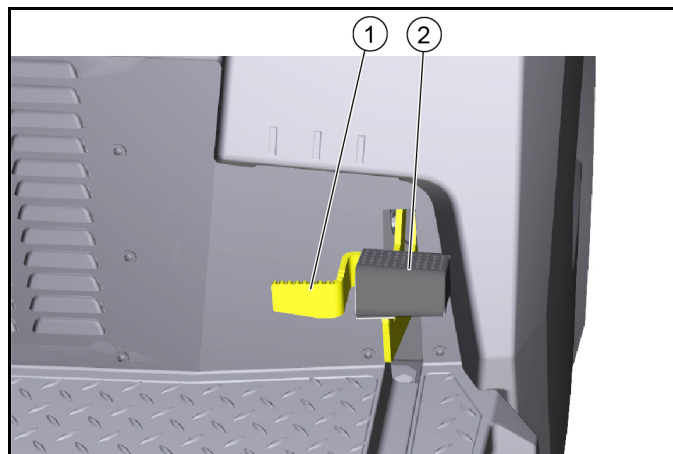
Отваряне/затваряне на крана за гориво



- 1 Кран за гориво

- 1 За да отворите, респ. затворите крана за гориво, го завъртете докрай в съответната посока.

Задействане/освобождане на застопоряващата спирачка



- 1 Деблокиране на застопоряващата спирачка
- 2 Застопоряваща спирачка

Задействане на застопоряващата спирачка:

1. Натиснете застопоряващата спирачка (фиксира се).

Освобождане на застопоряващата спирачка:

2. Натиснете деблокиращия механизъм, застопоряващата спирачка се освобождава.

Експлоатация

Стартиране на уреда (двигателя)

Указание

За да се стартира двигателят, капакът на двигателя трябва да е затворен и водачът да е седнал на седалката.

1. Отворете крана за гориво.
2. Седнете на седалката на водача (контактен прекъсвач на седалката).
3. Поставете прекъсвача за избор на програма на положение "Движение".
4. Пъхнете ключа в ключовия прекъсвач и го завъртете на положение "I - ON", двигателят стартира.
5. При ниски външни температури: Натиснете лоста на дросела.

Придвижване на уреда

ВНИМАНИЕ

Опасност от нараняване при придвижване назад

При придвижване назад не трябва да има опасност за трети лица.

При необходимост ги инструктирайте.

△ ПРЕДУПРЕЖДЕНИЕ

Опасност от злополука

Не пътувайте с вдигнат резервоар за отпадъци.

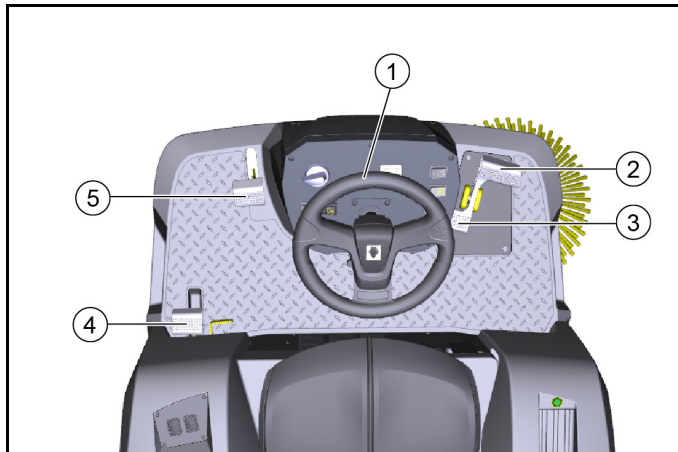
ВНИМАНИЕ

Опасност от повреда на задвижващия механизъм!

Преди всяко пътуване се уверявайте, че лостът свободен ход е затворен.

Винаги натискайте педала на газта внимателно и бавно.

Не превключвайте рязко от придвижване назад към придвижване напред или обратно.



- ① Волан
- ② Придвижване напред
- ③ Придвижване назад
- ④ Застопоряваща спирачка
- ⑤ Клапан за груби отпадъци

1. Внимателно натиснете педала на газта.
 - a С педала на газта регулирайте безстепенно скоростта на движение.
 - b Избягвайте рязко натискане на педала.
 - c Адаптирайте скоростта на движение към съответните условия.
2. Направлявайте посоката на движение с волана.
3. Пуснете педала на газта, уредът спира автоматично и остава на място.
 - a В аварийни ситуации задействайте допълнително и застопоряващата спирачка.

Режим метене

Указания за режима на метене

△ ОПАСНОСТ

Опасност от нараняване поради внезапно спиране

По време на движение или работи по почистване не ставайте от седалката на водача (контактният прекъсвач на седалката спира уреда внезапно).

△ ПРЕДУПРЕЖДЕНИЕ

Опасност от нараняване от камъни или чакъл

При отворен клапан за груби отпадъци следете за хора, животни или предмети в близост (отхвърчащите камъни или чакъл са опасни).

△ ПРЕДПАЗЛИВОСТ

Опасност от повреди поради ленти за опаковане или подобни

Не измитайте ленти за опаковане, шнурове или подобни предмети (повреда на механиката на метене).

Не трябва да се преминава върху или да се избутват предмети или отделни препятствия.

1. За оптимален резултат от почистването адаптирайте скоростта на движение към условията.
2. Метенето е разрешено само с прибран резервоар за отпадъци.
 - a Ако прекъсвачът за избор на програма е на положение "Движение", капакът на резервоара е автоматично затворен.
 - b Ако прекъсвачът за избор на програма се превключи на положение "Метене", капакът на резервоара се отваря автоматично и резервоарът за отпадъци е готов да поема отпадъци.
3. Редовно изпразвайте резервоара за отпадъци.
 - a Ако е бил метен основно чакъл (голямо тегло на отпадъците), изпразвайте резервоара за отпадъци по-рано.
4. При почистване на повърхности поставете прекъсвача за избор на програма на положение "Метене с метящ валик".
5. За почистването на бордюри използвайте допълнително страничната метла, за тази цел поставете прекъсвача за избор на програма на положение "Метене с метящ валик и странични метли".
6. Върху неподвижни препятствия с височина до 6 см може да се преминава бавно и внимателно.
7. Върху неподвижни препятствия с височина над 6 см преминавайте само с подходяща рампа.

Метене с метящ валик и странични метли

1. За работи по почистване изберете посока на движение напред.
2. За почистване на повърхности: Спуснете метящия валик, за тази цел поставете прекъсвача за избор на програма на положение "Метене с метящ валик".
3. При мокри или влажни повърхности: Отворете въртящата се клапа за мокри повърхности.
4. За почистване близо до ръбове: спуснете допълнително дясната странична метла, за тази цел поставете прекъсвача за избор на програма на положение "Метене с метящ валик и странични метли".
5. За поемане на по-едри предмети (50 mm): Натиснете за кратко педала Клапан за груби отпадъци.
6. От време на време почиствайте филтъра за прах.
 - a Филтърът за прах се почиства автоматично през редовни интервали.
 - b В прашна среда задействайте допълнително прекъсвача за почистване на филтъра.

Изпразване на резервоара за отпадъци

Високото изпразване на уреда позволява отпадъците в резервоара за отпадъци да се изсипват директно в контейнер за отпадъци (максимална височина на разтоварване - вж. глава „Технически данни“).

△ ПРЕДПАЗЛИВОСТ

Опасност от преобръщане

Изпразвайте резервоара за отпадъци само на устойчива равна основа.

При изпразване на насипи и рампи спазвайте безопасното разстояние.

△ ПРЕДПАЗЛИВОСТ

Опасност от нараняване

Уверете се, че по време на процеса на изпразване в зоната на обръщане на резервоара за отпадъци няма хора и животни.

△ ПРЕДПАЗЛИВОСТ

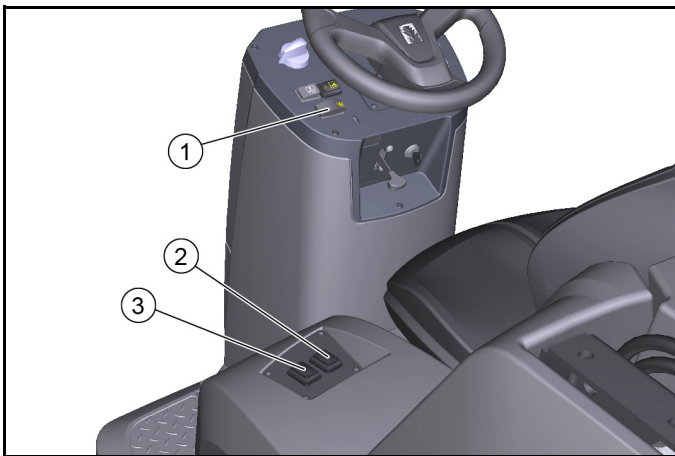
Опасност от притискане

Не бъркайте в системата от прътове на изпразващата механика.

ВНИМАНИЕ

Опасност от злополука, опасност от нараняване

Докато резервоарът за отпадъци е вдигнат, не трябва да се превключва в режим на метене.



- ① Бутон Високо изпраждане
 - ② Прекъсвач Вдигане/спускане на резервоара за отпадъци
 - ③ Прекъсвач Отваряне/затваряне на капака на резервоара
1. Поставете прекъсвача за избор на програма на положение "Движение" (само в това положение резервоарът за отпадъци може да се вдигне).
 2. Позиционирайте уреда приблизително.
 - а След като изключите уреда, изчакайте най-малко още 1 минута, за да може да се слегне прахът преди изпраждането.
 3. Натиснете и задръжте натиснат бутона Високо изпраждане.
 4. Натиснете прекъсвача Резервоар за отпадъци и вдигнете резервоара за отпадъци.
 - а За изпраждането в контейнер за отпадъци вдигнете резервоара за отпадъци изцяло и бавно се приближете към контейнера за събиране.
 - б За безпрепятствено изпраждане повдигнете резервоара за отпадъци приблизително до половината, докато капакът на резервоара може да се отвори (при твърде малка височина на изпраждане задействането на капака на резервоара е блокирано).
 5. Задействайте застопоряващата спирачка.
 6. Натиснете прекъсвача Капак на резервоара и изпразните резервоара за отпадъци.
 7. Затворете капака на резервоара.
 8. Освободете застопоряващата спирачка.
 9. Отдалечете се от мястото на изпраждането.
 10. Спуснете докрай резервоара за отпадъци.

Изключване на уреда

След изключването на уреда филтърът за прах се почиства автоматично.

- 1 Поставете уреда върху равна повърхност.
- 2 Завъртете прекъсвача за избор на програма на положение "Движение".
- 3 Задействайте застопоряващата спирачка.
- 4 Извадете ключа от ключовия прекъсвач.
- 5 Затворете крана за гориво.

Транспортиране

⚠ ОПАСНОСТ

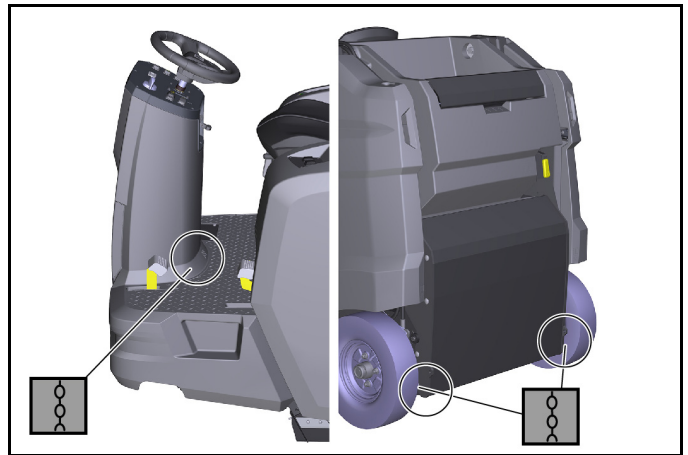
Опасност от злополука при товаренето

При товаренето на уреда винаги затваряйте лоста свободен ход. Едва след това задвижването и застопоряващата спирачка са в готовност за експлоатация. При изкачвания или наклони уредът винаги трябва да се движи със собствено задвижване. Натоварвайте и разтоварвайте уреда само върху равна повърхност.

Опасност от наранявания и повреди

Съблюдавайте собственото тегло (транспортното тегло) на уреда при транспортиране на уреда върху ремаркета или с автомобили.

Осигурявайте уреда срещу изплъзване и преобръщане в съответствие с валидните инструкции.



- 1 Затворете крана за гориво.
- 2 Фиксирайте колелата на метачната машина с клинове.
- 3 Осигурете метачната машина с обтягащи колани или въжета.

Съблюдавайте маркировките за местата за закрепване към основната рамка (символи с верига).

 - Точките за закрепване отзад вляво и вдясно са отвори (прибл. \varnothing 30 mm) в рамката между задното колело и резервоара за отпадъци.
 - Отпред е мястото за закрепване между надставката за педала и предната конзола.
- 4 Разкачете отрицателния полюс на акумулатора.
- 5 Извадете ключа.

Съхранение

⚠ ПРЕДПАЗЛИВОСТ

Опасност от наранявания и повреди

При съхранение съблюдавайте теглото на уреда. В допълнение съблюдавайте указанията, дадени в ръководството за експлоатация на двигателя.

- 1 Поставете метачната машина върху равна повърхност в суха, защитена от замръзване среда. Защитете я от прах с покривало.
- 2 Осигурете метачната машина срещу самопроизволно придвижване (застопоряваща спирачка).
- 3 Затворете крана за гориво.
- 4 Извадете ключа.
- 5 Ако машината не се използва в продължение на повече от 4 седмици, разкачете отрицателния полюс на акумулатора.
- 6 Зареждайте акумулатора през интервал от прибл. 2 месеца.

Ако метачната машина не се използва продължително време:

- 1 изпуснете изцяло горивото от резервоара.
- 2 Сменете моторното масло.
- 3 Развийте запалителната свещ и сипете 5 ml прясно моторно масло в отвора на запалителната свещ. Превъртете двигателя няколко пъти без запалителна свещ (не го стартирайте). Завинтете запалителната свещ.

Грижа и поддръжка

ВНИМАНИЕ

Спазвайте указанията за безопасност за грижа и поддръжка, дадени в началото на настоящото ръководство за експлоатация.

Почистване на уреда

ВНИМАНИЕ

Къси съединения или други повреди. Не почиствайте уреда с водна струя от маркуч или под високо налягане.

ВНИМАНИЕ

Неправилно почистване

Опасност от повреда.

Не използвайте абразивни или агресивни почистващи препарати.

⚠ ОПАСНОСТ

Опасност за здравето поради наличие на прах

За вътрешно почистване със съгъстен въздух.

Носете прахозащитна маска и защитни очила.

Вътрешно почистване на уреда

- 1 Отворете обтекателите.
- 2 Продушайте уреда със съгъстен въздух.
- 3 Почистете уреда с влажен, напоен в мека почистваща луга парцал.
- 4 Затворете обтекателите.

Външно почистване на уреда

- 1 Почистете уреда с влажен, напоен в мека почистваща луга парцал.

Интервали на поддръжка

Указание

За да се защитят претенциите за предоставяне на гаранция, по време на периода на гаранцията всички сервизни работи и работи по поддръжка трябва да се извършват от оторизиран сервиз съгласно контролния списък за инспекции (ICL).

- Броячът на работните часове показва датата на интервалите за поддръжка.
- Интервалите за извършването на сервизни работи и работи по поддръжка от клиента/обслужващото лице са посочени в глава "Поддръжка от клиента". Работите трябва да се извършват от квалифициран специалист. При необходимост по всяко време може да бъде повикан специализиран дистрибутор на Kärcher.
- Други работи по поддръжката трябва да се извършват от оторизирания сервиз съгласно контролния списък за инспекции. Моля, свържете се своевременно със сервиза.

Поддръжка от страна на клиента

Указание

Всички сервизни работи и работи по поддръжка трябва да се изпълняват от квалифициран специалист, при необходимост по всяко време може да бъде повикан специализиран дистрибутор на Kärcher. Работи по хидравличната система могат да се извършват само от оторизирания сервиз.

Указание

Описания - вж. глава "Деятности по поддръжката".

• Ежедневно

- 1 вж. глава "Проверка на безопасността преди стартирането".

• Веднъж седмично

- 1 Проверявайте подвижните части за лекота на подвижност.
- 2 Проверявайте регулирането и износването на уплътнителните лайстни в диапазона на метене.
- 3 Проверявайте уплътнителните лайстни на капака на резервоара (3x)
- 4 Проверявайте метящия валик и страничните метли за износване.
- 5 Проверявайте филтъра за прах и при необх. почиствайте тялото на филтъра.
- 6 Проверявайте въздушния филтър.
- 7 Проверявайте горивната и хидравличната системи за херметичност.
- 8 Проверявайте опъна, износването и функцията на ремъците.

• Поддръжка на всеки 50 работни часа

- 1 Почиствайте въздушния филтър (при използване в прашна среда - по-често).

• Поддръжка на всеки 100 работни часа

- 1 Смяна на моторното масло (първа смяна след 20 работни часа).
- 2 Проверявайте и почиствайте запалителната свещ.
- 3 Почиствайте въздушния филтър.
- 4 Почиствайте утаителната чаша.

• Поддръжка на всеки 300 работни часа

- 1 Сменяйте въздушния филтър.
- 2 Почиствайте горивния филтър.
- 3 Сменяйте запалителната свещ.

• Поддръжка според износването

- 1 Сменяйте уплътнителните лайстни.
- 2 Сменете метящия валик.
- 3 Сменяйте страничните метли.

Поддръжка от страна на сервиза

Указание

За да се защитят претенциите за предоставяне на гаранция, по време на периода на гаранция всички сервизни работи и работи по поддръжка трябва да се извършват от оторизиран сервиз на Kärcher съгласно контролния списък за инспекции.

- Първоначална инспекция след 20 работни часа
- Поддръжка на всеки 100 работни часа
- Поддръжка на всеки 300 работни часа

Работи по поддръжка

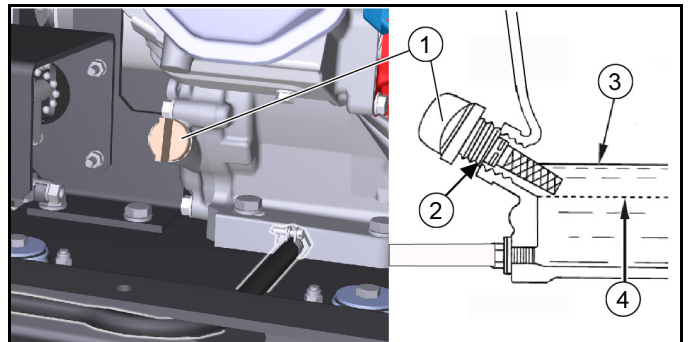
Проверка на нивото на моторно масло/доливане

Проверете нивото на маслото при спрян и намиращ се в хоризонтално положение уред.

ВНИМАНИЕ

Опасност от изгаряне

Не докосвайте горещи повърхности като ауспуха или двигателя.



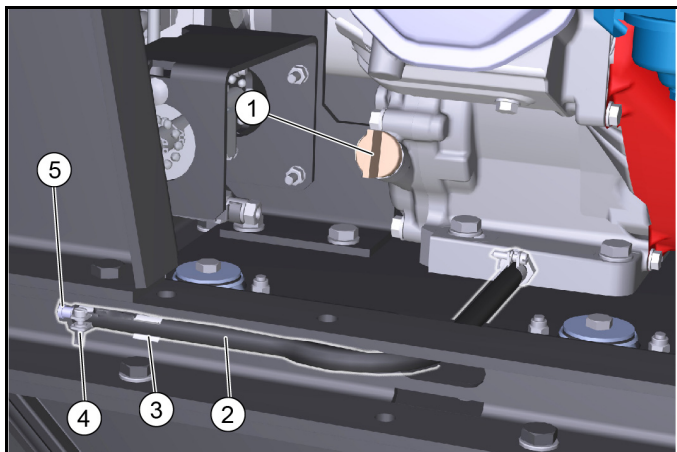
- ① Маслоизмерителна пръчка
- ② Отвор за наливане на масло
- ③ горно ниво на маслото (MAX)
- ④ долно ниво на маслото (MIN)

1. Поставете уреда върху равна повърхност.
2. Оставете двигателя да се охлади.
 - а Проверете нивото на моторното масло най-рано 5 минути след изключване на двигателя.
3. Отворете десния обтекател.
4. Развийте маслоизмерителната пръчка и прочетете нивото на маслото.
 - а Ако нивото на маслото е под MIN, долейте моторно масло.
Видове масло - вж. глава "Технически данни".
 - б Не препълвайте, налейте само до MAX.
5. Щом нивото на маслото е правилно, завинтете маслоизмерителната пръчка.
6. Затворете обтекателя.

Смяна на маслото

Извършвайте смяната на маслото при топъл двигател, за да се оттича маслото по-добре.

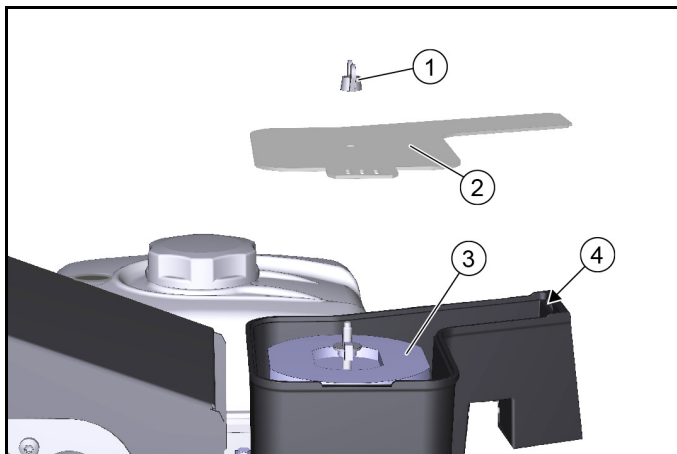
1. Изключете двигателя.
2. Поставете уреда на равна повърхност.
3. Пригответе подходящ събирателен съд за старото масло.
4. Отворете десния обтекател (завъртане).



- 1 Маслоизмерителна пръчка/отвор за наливане на масло
 - 2 Изпускателен маркуч
 - 3 Държач на изпускателния маркуч
 - 4 Скоба на маркуча
 - 5 Тапа
5. Развийте маслоизмерителната пръчка.
 6. Свалете изпускателния маркуч от държача.
 7. Отворете скобата на изпускателния маркуч и извадете тапата.
 8. Оставете маслото да изтече напълно в събирателния съд.
 9. Поставете тапата и затегнете със скобата на маркуча.
 10. Налейте ново моторно масло (вж. "Технически данни") до долния ръб на отвора за наливане на масло.
 11. Поставете и завинтете маслоизмерителната пръчка.
 12. Затворете обтекателя.
 13. Изхвърлете старото масло съобразно с екологичните изисквания.

Проверка на въздушния филтър

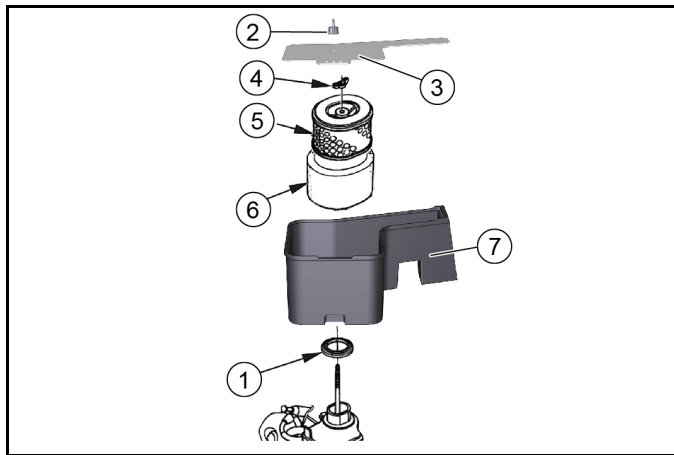
1. Развийте крилчатата гайка.



- 1 Крилчатата гайка
 - 2 Капак
 - 3 Въздушен филтър
 - 4 Фиксиране
2. Свалете капака.
 3. Проверете въздушния филтър за замърсяване, при необходимост го почистете.
 4. Плъзнете капака във фиксатора, след това го поставете.
 - а Следете за правилно положение във фиксатора.
 5. Поставете и затегнете крилчатата гайка.

Почистване на въздушния филтър

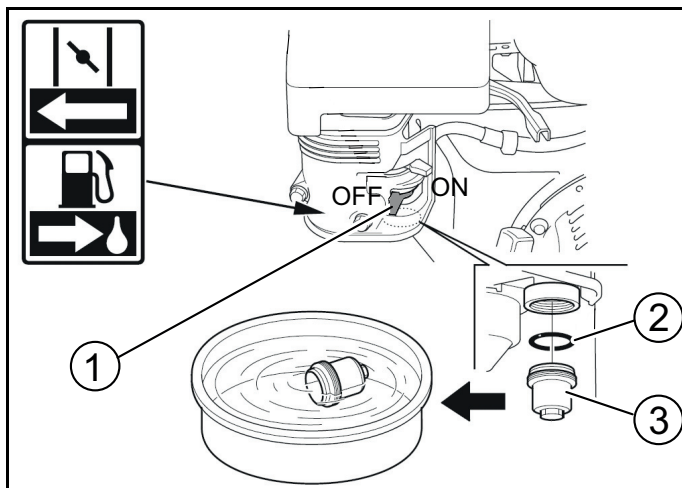
1. Развийте крилчатата гайка на капака.



- 1 Уплътнение
 - 2 Крилчатата гайка на капака
 - 3 Капак
 - 4 Крилчатата гайка на въздушния филтър
 - 5 Хартиена филтърна вложка
 - 6 Филтърна вложка от пенопласт
 - 7 Корпус на въздушния филтър
2. Свалете капака.
 3. Развийте крилчатата гайка на въздушния филтър.
 4. Извадете въздушния филтър.
 5. Извадете филтърната вложка от пенопласт от хартиената филтърна вложка.
 6. Проверете двата въздушни филтъра за повреда.
 7. Сменете повредените въздушни филтри.
 8. При следваща употреба почистете въздушните филтри.
 9. Няколко пъти изступайте хартиената филтърна вложка върху твърда повърхност или я продухайте със сгъстен въздух (максимално 0,2 MPa).
 10. Филтърна вложка от пенопласт:
 - а почистете я в топла сапунена луга.
 - б Изплакнете с чиста вода.
 - в Или почистете с невъзпламеним разтворител.
 - д Оставете да изсъхне.
 - е Потопете в чисто моторно масло.
 - ф Отстранете излишното масло чрез притискане.
 11. Избършете вътрешната страна на капака и на корпуса на въздушния филтър с влажен парцал. Внимавайте в двигателя да не попадне мръсотия.
 12. Поставете филтърната вложка от пенопласт върху хартиената филтърна вложка.
 13. Поставете въздушния филтър в корпуса на въздушния филтър.
 14. Внимавайте да е поставено уплътнението между корпуса на въздушния филтър и двигателя.
 15. Поставете и затегнете крилчатата гайка на въздушния филтър.
 16. Поставете капака.
 17. Поставете и затегнете крилчатата гайка на капака.

Почистване на утаителната чаша

1. Завъртете крана за гориво в положение OFF.

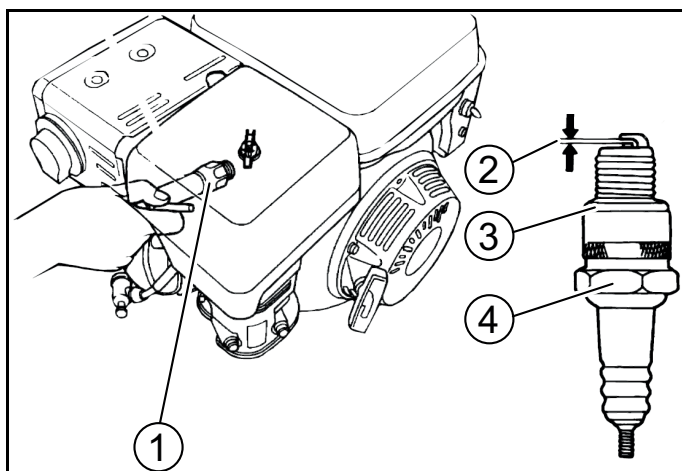


- ① Кран за гориво
- ② Кръгло уплътнение
- ③ Утаителна чаша

2. Развийте утаителната чаша.
3. Свалете кръглото уплътнение.
4. Почистете утаителната чаша в невъзпламеним разтворител.
5. Оставете утаителната чаша за изсъхне основно.
6. Поставете кръглото уплътнение в корпуса.
7. Завинтете и затегнете утаителната чаша.
8. Завъртете крана за гориво в положение "ON".
9. Проверете утаителната чаша за плътно положение.
10. Завъртете крана за гориво в положение OFF.

Проверка, настройка на запалителната свещ

1. Извадете щекера за запалителната свещ.
2. Почистете зоната около запалителната свещ, за да не попадне мръсотия в двигателя, когато се сваля запалителната свещ.
3. Развийте запалителната свещ с ключ за запалителна свещ 13/16".



- ① Ключ за запалителна свещ
 - ② 0,7...0,8 mm
 - ③ Уплътнение
 - ④ Запалителна свещ
4. Сменяйте запалителна свещ с износени електроди или счупен изолатор.
 5. Проверете разстоянието между електродите на запалителната свещ. Номинална стойност 0,7...0,8 mm.
 6. Проверете уплътнението на запалителната свещ за повреда.

ВНИМАНИЕ

Опасност от повреда

Хлабаво затегнатата запалителна свещ може да прегрее и да повреди двигателя. Твърде силно затегнатата запалителна свещ поврежда резбата в двигателя. При затягане на запалителната свещ спазвайте инструкциите по-долу.

7. Внимателно завинтете запалителната свещ с ръка. Не изкривявайте резбата.
8. Завинтете докрай запалителната свещ с ключа за свещи и я затегнете както следва.
 - а Затегнете използвана запалителна свещ с 1/8...1/4 оборота.
 - б Затегнете нова запалителна свещ с 1/2 оборот.
9. Поставете щекера на запалителната свещ.

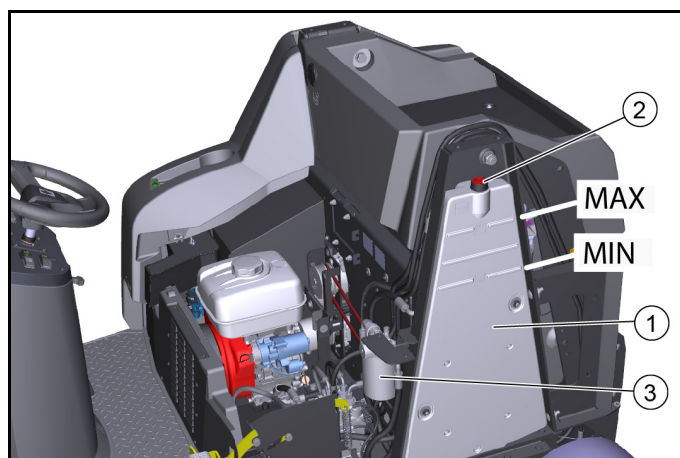
Проверка на нивото на хидравличното масло и доливане на хидравлично масло

ВНИМАНИЕ

Опасност от повреда на хидравличната система

Следете за максимална чистота при доливането.

Работи по хидравличната система трябва да се извършват само от оторизирания сервиз.



Изображение без капак на двигателя

- ① Резервоар за хидравлично масло
- ② Капачка на обезвъздушителя/отвор за пълнене
- ③ Филтър за хидравлично масло

1. Изключете машината.
2. Отворете капачката на двигателя.
3. Проверете нивото на хидравличното масло при студен двигател.
 - а Правилното ниво на хидравличното масло трябва да бъде между горната маркировка "MAX" и долната маркировка "MIN".
4. При необходимост долейте хидравлично масло.
 - а Свалете капачката на обезвъздушителя.
 - б Долейте хидравлично масло.
 - в Вид хидравлично масло: вж. глава "Технически данни".
 - с Поставете капачката на обезвъздушителя.
5. Затворете капачката на двигателя.

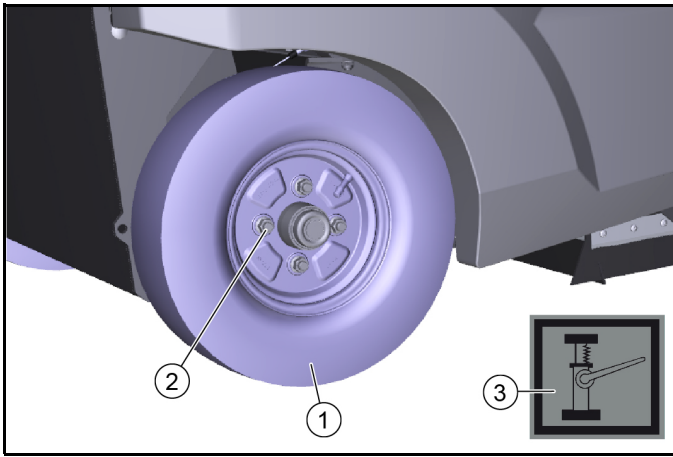
Смяна на задното колело

△ ПРЕДУПРЕЖДЕНИЕ

Опасност от нараняване

Паркирайте автомобила само върху устойчива основа. Проверете устойчивостта на основата. Допълнително осигурете уреда срещу самопроизволно придвижване с подложен клин.

Използвайте подходящ автомобилен крик от търговската мрежа.



- ① Задно колело
- ② Гайка на гумата (4x)
- ③ Символ Място за поставяне

1. Паркирайте автомобила върху равна повърхност.
 - a Проверете устойчивостта на основата.
 - b Осигурете уреда срещу самопроизволно придвижване.
 - c Отворете страничния обтекател, респ. капака на двигателя.
2. Поставете автомобилния крик на обозначените места за поставяне на рамката.
3. Развийте гайките на гумата с ок. 1 обиколка с подходящ инструмент.
4. Повдигнете уреда с автомобилния крик.
5. Развийте и свалете гайките на гумата.
6. Свалете гумата.
7. Предайте дефектната гума за ремонт на специализиран сервиз или я сменете.
8. Поставете гумата, завинтете гайките на гумата докрай и леко ги затегнете.
9. Спуснете уреда с автомобилния крик.
10. Затворете страничния обтекател, респ. капака на двигателя
11. Затегнете гайките на гумата с необходимия въртящ момент (56 Nm).

Смяна на предното колело

1. За демонтажа на предното колело се свържете със сервиз.

Смяна на страничните метли

Благодарение на плаващата опора на страничната метла при износване на четината рефлекторът за метене се настройва автоматично. При твърде силно износване (дължина на четината припл. 10 cm), сменете страничната метла.



- ① Странична метла
- ② Винтове

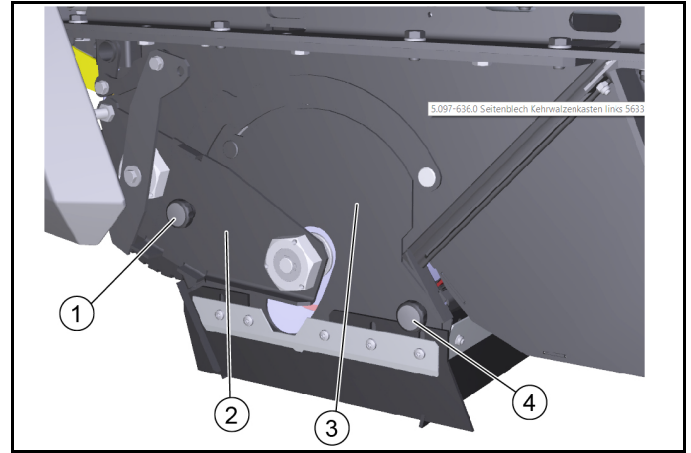
1. Изключете машината.
2. Развийте 3-те винта на долната страна.

3. Свалете страничната метла.
4. При необходимост почистете поставката.
5. Поставете новата странична метла на мястото за захващане и закрепете с винтове.

Смяна/проверка на метящия валик

Демонтаж на метящия валик

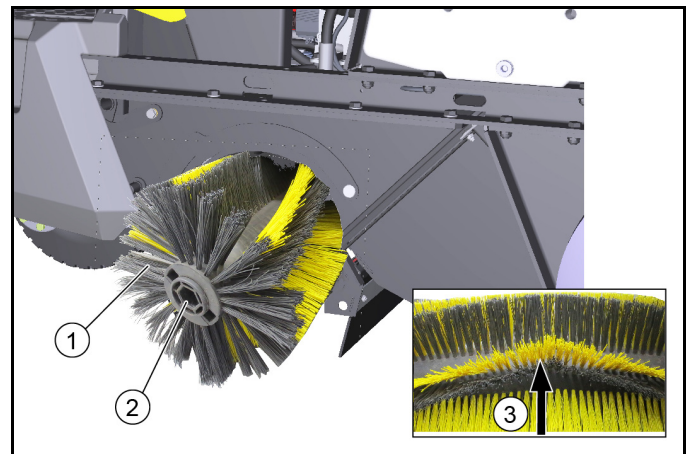
Благодарение на плаващата опора на метящия валик при износване на четината рефлекторът за метене се настройва автоматично. При твърде силно износване (незадоволителен резултат от почистването) сменете.



- ① Винт с назъбена глава, вляво
- ② Опорна плоча
- ③ Покривна плоча
- ④ Винт с назъбена глава, вдясно

1. Изключете машината.
2. Отворете капака на двигателя.
3. Спуснете метящия валик (при изключен двигател).
4. Развийте левия винт с назъбена глава.
5. Извадете опорната плоча.
6. Развийте десния винт с назъбена глава.
7. Извадете покривната плоча.
8. Извадете метящия валик.

Монтаж на метящия валик



- ① Метящ валик
- ② Поставка на метящия валик
- ③ Подравняване на четките напред по посока на движението

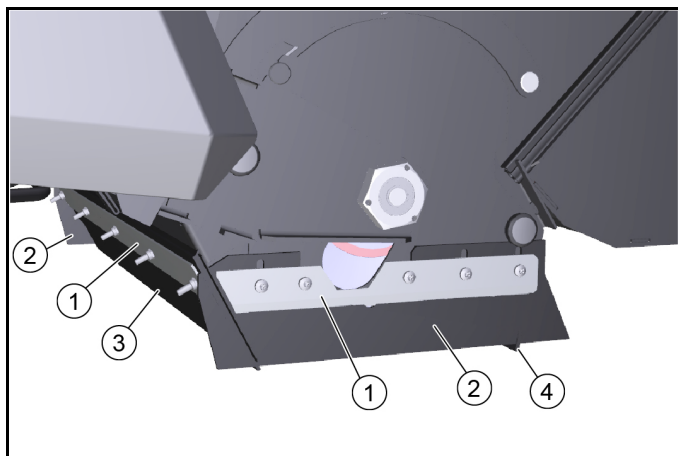
1. Проверете метящия валик за износване и завити ленти.
2. При необходимост: Монтирайте нов метящ валик.
3. При монтажа следете за правилната посока на четките (местата за поставяне на метящия валик са идентични).
4. Монтирайте покривната и опорната плоча в обратна последователност.

Смяна/регулиране на уплътнителните лайстни

Уплътнителни лайстни	Стойности за регулиране
Странични уплътнителни лайстни	Разстояние от пода 0 - 1 mm
Предна уплътнителна лайстна	Движение по инерция 10-15 mm
Задна уплътнителна лайстна	Движение по инерция 5-10 mm

Указание

Движението по инерция на предната и задната уплътнителна лайстна определя обръщането на уплътнителната фаска назад при движение напред. При правилна настройка страничните уплътнителни лайстни трябва да бъдат на разстояние от пода.



- ① Закрепване
 - ② Странична уплътнителна лайстна
 - ③ Предна уплътнителна лайстна
 - ④ Задна уплътнителна лайстна
1. Развийте закрепването на уплътнителните лайстни.
 2. Настройте уплътнителната лайстна посредством преместване в надлъжните отвори.

а Стойности - вж. в таблицата.

3. Ако настройките съвпадат, закрепете уплътнителните лайстни.

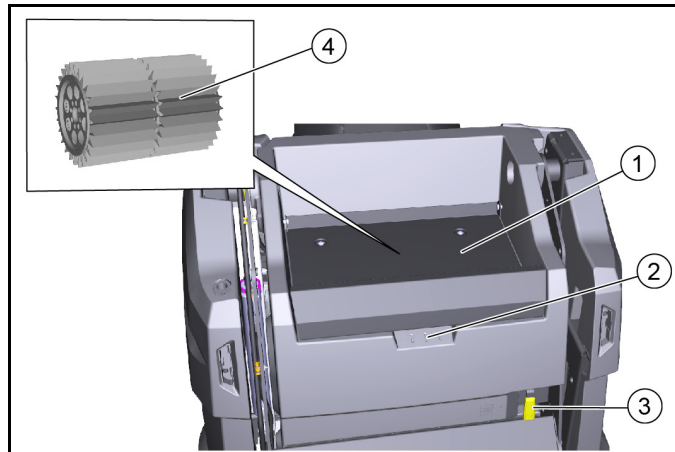
Проверка/смяна на филтъра за прах

⚠ ОПАСНОСТ

Опасност за здравето поради наличие на прах

При работи по системата на филтъра носете прахозащитна маска и защитни очила.

Спазвайте правилата за безопасност при боравене с фин прах.



- ① Капак
- ② Удълбочение за хващане
- ③ Лоста на филтъра за прах
- ④ Филтър за прах (кръгъл филтър)

1. Изключете машината.
2. Изчакайте най-малко 1 минута, за да може прахът да се слегне.
3. Вдигнете капака нагоре, като го държите за удълбочението за хващане.
4. Придвижете лоста за филтъра за прах надясно.
5. Извадете нагоре филтъра за прах.
6. При необходимост: Почистете филтъра за прах (чрез изсмукване или внимателно потупване) или монтирайте нов филтър за прах.

Помощ при повреди

С помощта на следната таблица можете да отстраните сами по-малки повреди.

При всякакви повреди, които не са посочени, се свържете със сервиза (сервиз)!

⚠ ОПАСНОСТ

Опасност от злополука и нараняване поради самопроизволно движение на автомобила

Преди всякакви работи по грижа и поддръжка изключвайте автомобила и изваждайте ключа за запалването.

⚠ ОПАСНОСТ

Опасност от токов удар

Преди работи по електрически компоненти разкачайте акумулатора.

Извършването на ремонти и работата по електрическите елементи е позволено само от страна на оторизиран сервиз.

Предпазители на уреда

При повреда на някоя от функциите можете да проверите предпазителите на уреда, преди да информирате сервиза.

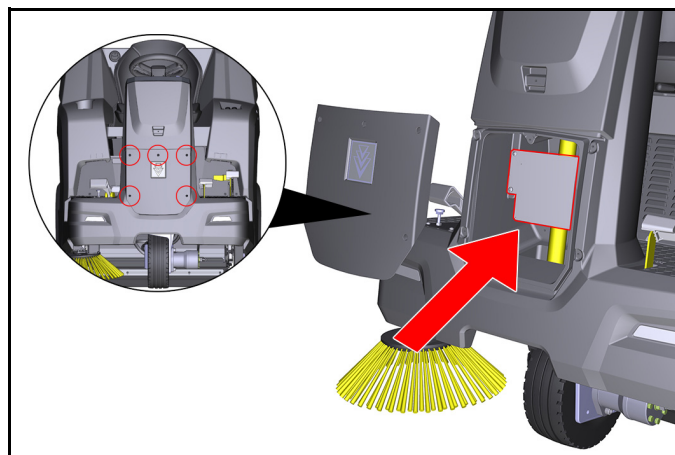
⚠ ПРЕДУПРЕЖДЕНИЕ

Опасност от повреда поради неправилно боравене
Контролерът или компонентите на уреда могат да се повредят поради неправилно използвани предпазители на уреда!

Сменяйте предпазителите на уреда само с такива от същия тип (плосък предпазител) и със същата стойност (A)

Предпазителите на уреда се намират върху електронния контролер на автомобила.

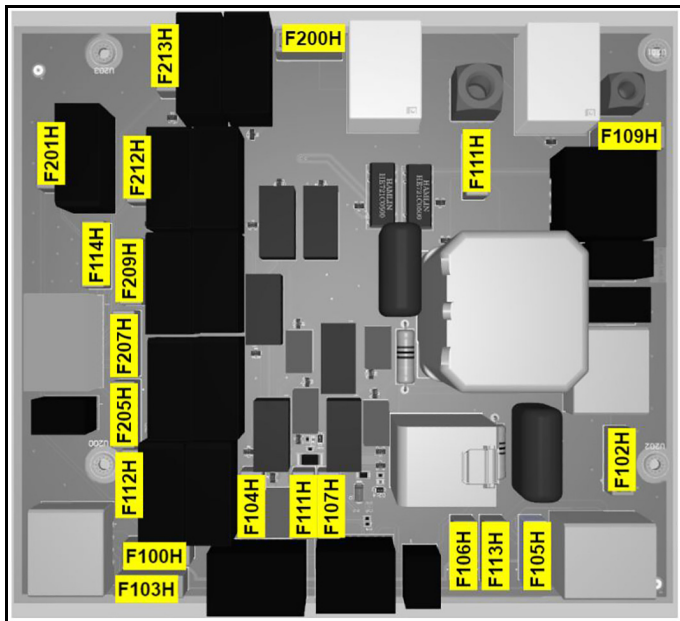
Контролерът е монтиран под предния капак на кормилната колона:



1. Изключете уреда и го осигурете срещу самоволно придвижване.
2. Разкачете отрицателния полюс на акумулатора.

3. Развийте 5-те болта на предния капак.
4. Свалете капака.
5. Идентифицирайте дефектния предпазител на уреда с помощта на таблицата.
6. Сменете дефектния предпазител.
7. Поставете отново капака.
8. Свържете отново отрицателния полюс на акумулатора.

Предпазители на уреда (преглед)



Предпазител на уреда	Стойност (А)	Обозначение
F100H	7,5	Ключов прекъсвач
F102H	7,5	Работни светлини
F103H	7,5	Водна помпа
F104H	3	Светодиод
F105H	7,5	Работни светлини
F106H	3	Blue Spot
F107H	1	Брояч TCU
F109H	5	Филтър двигател
F110H	5	Звукова сигнализация
F111H	10	Подемни електромотори
F112H	5	Мотор Старт
F113H	1	Лампа за кръгово осветяване
F114H	1	Сензор за положение Изпразване
F200H	30	Главен предпазител
F201H	3	K1 Главен вентил
F205H	3	K7
F207H	3	K6 Затваряне клапан
F209H	3	K3 Отваряне клапан
F212H	3	K5 Спускане
F213H	3	K2 Вдигане

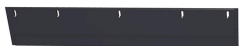
Грешка	Отстраняване
Двигателят не стартира	<ul style="list-style-type: none"> ● Проверете/заредете стартерния акумулатор. ● Ключовият прекъсвач е на положение "I - ON". ● Прекъсвачът за избор на програма е на положение "Движение" ● При ниски външни температури: Натиснете лоста на дросела. ● Седнете на седалката на водача (контактният прекъсвач на седалката се активира). ● Затворете изцяло капака на двигателя и десния обтекател. ● Проверете нивото на моторното масло, при необходимост долейте моторно масло. ● Заредете гориво. ● Отворете крана за гориво. ● Проверете запалителната свещ.
Моторът работи неравномерно	<ul style="list-style-type: none"> ● Проверете нивото на напълване на резервоара за гориво. ● Проверете положението на лоста на дросела. ● Проверете връзките и тръбопроводите на горивната система. ● Проверете/почистете/сменете запалителната свещ. ● Почистете/сменете въздушния филтър.
Двигателят работи, но уредът не тръгва или се движи само бавно	<ul style="list-style-type: none"> ● Освободете застопоряващата спирачка. ● Проверете положението на лост свободен ход. ● Проверете нивото на напълване на резервоара за хидравлично масло/долейте. ● При отрицателни температури и студено хидравлично масло: Оставете уреда да загрява в продължение на най-малко 3 минути.
Двигателят не се изключва (прекъсвачът за избор на програма и ключовият прекъсвач са на положение OFF)	<ul style="list-style-type: none"> ● Бензинов двигател: <ul style="list-style-type: none"> a Отворете капака на двигателя (повишено внимание с въртящия се клиновиден ремък). b Затворете крана за гориво.

Грешка	Отстраняване
Прах при метене/ недостатъчна смукателна мощност	<ul style="list-style-type: none"> ● Изпразнете резервоара за отпадъци. ● Проверете/почистете/сменете филтъра за прах. <ul style="list-style-type: none"> a Проверете правилното положение на филтъра за прах. b При леки замърсявания почистете филтъра за прах. c При повреда или силно замърсяване сменете филтъра за прах. ● Проверете уплътнителните лайстни в диапазона на метене за износване. При необходимост ги настройте, респ. сменете. ● Проверете/сменете уплътненията на тялото на филтъра. ● Проверете/сменете уплътнителните лайстни на резервоара за отпадъци.
Резултатът от почистването не е задоволителен	<ul style="list-style-type: none"> ● Проверете метящия валяк и страничните метли за износване, при нужда ги сменете. ● Проверете уплътнителните лайстни за износване, при необходимост ги настройте/сменете. ● Проверете функцията на клапана за груби отпадъци. ● Затворете въртящата се клапа за мокри повърхности. ● Проверете нивото на напълване на резервоара за хидравлично масло. ● Проверете хидравличната система за херметичност.
Метящият валяк/ страничните метли не се въртят	<ul style="list-style-type: none"> ● Завъртете прекъсвача за избор на програма на желаната програма "Метене". ● Проверете нивото на напълване на резервоара за хидравлично масло. ● Проверете хидравличната система за херметичност. ● Проверете метящия валяк/страничните метли за завити ленти. ● Свържете се със сервиза.
Изпразването на резервоара за отпадъци не функционира	<ul style="list-style-type: none"> ● Болтът за защита от срязване на резервоара за отпадъци (отстрани вляво и вдясно) е срязан, сменете счупения болт. ● Свържете се със сервиза.

Принадлежности/Резервни части

По-долу (под форма на извлечение) е представен списък на износващи се части и доставяни по избор принадлежности.

Принадлежност и	Описание	Каталожен №
Странични метли, стандартни	За вътрешни и външни повърхности	6.905-986.0
Странични метли, меки	За фин прах, употреба върху вътрешни и външни повърхности Устойчив на мокрене	6.906-133.0
Странични метли, твърди	За отстраняване на упорити замърсявания, навън Устойчив на мокрене	6.906-065.0
Метла за диворастяща трева	Странична метла за отстраняване на диворастяща трева	6.906-065.0
Метящ валяк, стандартен	За вътрешни и външни повърхности Устойчив на износване и на мокрене	6.905-095.0
Метящ валяк, мек	За фин прах, употреба върху вътрешни и външни повърхности Устойчив на мокрене	6.905-190.0
Метящ валяк, твърд	За отстраняване на упорити замърсявания, навън Устойчив на мокрене	6.905-191.0
Филтър за прах (кръгъл филтър)		6.414-532.0
Уплътнителна лайсна, странична вляво и вдясно		5.365-078.0
Уплътнителна лайсна, задна		5.365-053.0

Принадлежност и	Описание	Каталожен №
Уплътнителна лайсна, предна		5.294-000.0
Приставка странична метла, отляво	Трябва да се монтира от сервиза	2.852-912.7
Предно колело	Като резерва	6.435-120.0
Задно колело	Като резерва	6.435-291.0

Принадлежност Home Base	Описание	Каталожен №
Адаптер	За фиксиране към шина Home Base (уред)	5.035-488.0
Двойна кука	Може да се използва само в комбинация с адаптер	6.980-077.0
Резервоар за почистващ препарат	Може да се използва само в комбинация с адаптер	4.070-006.0
Комплект щипци за груби замърсявания	Щипци за груби замърсявания, включително закрепване за уреда	4.035-524.0

Технически данни

KM 100/120 R G

Данни за мощността на уреда

Скорост на движение (макс.)	km/h	7
Работна скорост (макс.)	km/h	7
Способност за изкачване (макс.)	%	18
Работна ширина без странични метли	mm	730
Работна ширина с 1 странични метли	mm	1000

Теоретична мощност на единица площ

Мощност на единица площ	m ² /h	7000
-------------------------	-------------------	------

Акумулатор

Тип акумулатор		без необходимост от поддръжка
Напрежение на акумулатора	V	12

Условия на заобикалящата среда

Околна температура	°C	-5 ... +40
Влажност на въздуха, неоросяваща	%	0 – 90

Размери и тегла

Дължина	mm	1660
Широчина	mm	1110
Височина	mm	1355
Собствено тегло (транспортно тегло)	kg	570
Допустимо общо тегло	kg	944
Ширина метящ валик	mm	730
Диаметър метящ валик	mm	285
Диаметър странична метла	mm	410

Резервоар за отпадъци

Обем на резервоара за отпадъци	l (kg)	120
Височина на разтоварване (макс.)	mm	1520

Филтърна и смукателна система

Площ на филтъра	m ²	6
-----------------	----------------	---

Двигател с вътрешно горене

Тип на двигателя		Honda GX 270
Конструкция		1-цилиндров 4-тактов
Обем на двигателя	cm ³	270
Емисии на CO ₂ съгласно процедурите за измерване, установени в Регламент на ЕС 2016/1628 (етап V)	g/kWh	762
Вид охлаждане		C въздушно охлаждане
Мощност на двигателя	kW/PS	6,0 / 8,2
Тип запалителни свещи		BPR6ES (NGK)
Съдържание на резервоара за гориво	l	5,3
Обороти на двигателя	1/min	3600
Продължителност на работа при пълен резервоар	h	ca. 3,5

Работни материали

Вид гориво		безоловен бензин (поне 91 октан)
Тип моторно масло		API SJ
Количество моторно масло	l	1,1
Вид масло		SAE 10W30
Вид хидравлично масло		Shell Tellos S 3 V 68

Гуми

Размер на гумите, предни		ø 300 mm
Размер на гумите, задни		4.00-8 6PR
Пълно налягане на гумите	MPa (bar)	0,6 (6)

Установени стойности съгласно EN 60335-2-72

Стойност на вибрацията ръка-рамо	m/s ²	1,9
Стойност на вибрацията - седалка	m/s ²	0,4
Ниво на звуково налягане L _{рА}	dB(A)	79
Неустойчивост	dB(A)	2,5
Ниво на звукова мощност L _{WA} + Неустойчивост K _{WA}	dB(A)	95

Запазваме си правото на технически промени.

Декларация за съответствие на ЕС

С настоящото декларираме, че посочената по-долу машина по своята концепция и конструкция, както и в пуснатото от нас на пазара изпълнение, съответства на приложимите основни изисквания за безопасност и опазване на здравето, определени в директивите на ЕС. При несъгласуване с нас промяна на машината тази декларация губи своята валидност.

Продукт: Метачна изсмукваща машина, съоръжение за седящ водач
Тип: 1.280-xxx.0

Приложими директиви на ЕС

2006/42/ЕО (+2009/127/ЕО)
2014/30/ЕО
2000/14/ЕО
2014/53/ЕО

Приложими хармонизирани стандарти

EN 60335-1
EN 60335-2-72
EN 62233: 2008
EN 55012: 2007 + A1: 2009
EN 61000-6-2: 2005

TCU

EN 301 511 V12.5.1
EN 300 440 V2.1.1
EN 300 328 V2.2.2
EN 300 330 V2.1.1

Приложима процедура за оценяване на съответствието

2000/14/ЕО: Приложение V

Ниво на звукова мощност dB(A)

Измерено: 92,5
Гарантирано: 95
Подписващите лица действат от името и като пълномощници на управителния орган.



H. Jenner

Chairman of the Board of Management



S. Reiser

Director Regulatory Affairs & Certification

Пълномощник по документацията:

S. Reiser
Alfred Kärcher SE & Co. KG
Alfred-Kärcher-Str. 28 - 40
71364 Winnenden (Germany)
Тел.: +49 7195 14-0
Факс: +49 7195 14-2212
Виннден, 2021/02/01

Sisukord

Üldised juhised	372
Nõuetekohane kasutamine	373
Funktsioon	373
Ohutusjuhised	373
Seadme kirjeldus	374
Eelkäikuvõtmine	376
Käikuvõtmine	377
Käitus	378
Transport	379
Ladustamine	379
Hooldus ja jooksevremont	380
Abi rikete korral	384
Tarvikud / varuosad	386
Tehnilised andmed	386
EL vastavusdeklaratsioon	387

Üldised juhised



Lugege antud originaalkasutusjuhendit enne seadme esmakordset kasutamist ja toimige selle järgi. Hoidke originaalkasutusjuhend hilisemaks kasutamiseks või järgmise omaniku tarbeks alles.

Tarne kontrollimine

Palun teavitage sõiduki üleandmisel tuvastatud puudustest ja transpordikahjustest kohe oma edasimüüjat või kauplust.

Keskkonnakaitse



Pakkematerjalid on taaskasutatavad. Utiliseerige pakendid keskkonnasäästlikult.



Elektrilised ja elektroonilised seadmed sisaldavad väärtuslikke taaskasutatavaid materjale ja sageli koostisosi nagu patareid, akud või õli, mis võivad vale ümberkäimise või vale utiliseerimise korral kujutada potentsiaalset ohtu inimeste tervisele ja keskkonnale. Seadme nõuetekohaseks käitamiseks on neid koostisosi siiski vaja. Selle sümboliga tähistatud seadmeid ei tohi utiliseerida koos olmeprügiga.

Juhised koostisainete kohta (REACH)

Aktuaalse info koostisainete kohta leiate aadressilt: www.kaercher.com/REACH

Kasutuskõlbmatu sõiduki utiliseerimine

Kasutuskõlbmatud sõidukid sisaldavad väärtuslikke taaskasutusvõimelise materjale. Teie sõiduki utiliseerimiseks soovitame me koostööd utiliseerimisettevõttega.

Garantii

Igas riigis kehtivad meie volitatud müügiesindaja antud garantiitingimused. Seadmel esinevad mistahes rikked kõrvaldame garantiiajal tasuta, kui põhjuseks on materjali- või tootmisviga. Garantiijuhtumil pöörduge ostu tõendava dokumendiga oma edasimüüja või lähima volitatud klienditeeninduse poole. (Aadressi vt tagaküljelt)

Lisavarustus ja varuosad

Kasutage ainult originaaltarvikuid ja originaalvaruosi, mis tagavad seadme ohutu ja tõrgeteta käituse.

Tarvikute ja varuosade kohta leiate teavet aadressilt www.kaercher.com.

Ohuastmed

⚠ OHT

• Viide vahetult ähvardavale ohule, mis võib põhjustada raskeid kehavigastusi või lõppeda surmaga.

⚠ HOIATUS

• Viide võimalikule ohtlikule olukorrale, mis võib põhjustada raskeid kehavigastusi või lõppeda surmaga.

⚠ ETTEVAATUS

• Viide võimalikule ohtlikule olukorrale, mis võib põhjustada kerget vigastusi.

TÄHELEPANU

• Viide võimalikule ohtlikule olukorrale, mis võib põhjustada varakahjusid.

Sümbolid sõidukil



⚠ OHT

Põletusohu kuumade pealispindade tõttu

Laske sõidukil maha jahtuda enne sellega töötamist.



⚠ OHT

Tuleohu

Ärge pühkige põlevaid või hõõguvaid esemeid nagu nt sigarette, tikke või muud sarnast.



⚠ OHT

Õnnetusohu ümberkukkumise tõttu

Kasutage kõrgtühjendusüsteemi ainult tasasel aluspinnal.

	HOIATUS Vigastusoht Muljumis- ja löikeoht rihmadel, külgharjadel, pühkmehahutil, kattel.
	HOIATUS Vigastusoht Lõike- ja muljumisvigastused sisemuses liikuvate sõidukiosade tõttu. Ärge pistke jäseseid seadme avadesse.
	OHT Õnnetusoht asjatundmatu käsitlemise tõttu Lugege enne seadme esmakordset kasutamist läbi kasutusjuhend ja kõik ohutusjuhised.
	Seisupidur
	Rehvi täiterõhk
	Tungraua toetuspunkt
	Kinnisidumispunkt
	Hoiustamispinna max kandevõime 20 kg
	Max koormus 150 kg
	Asend ON: Seade sõidutatav oma ajamiga Asend OFF: Seade nihutatav
	Täiteava hüdraulikaõli paak
	Jämemustuse klapi pedaal
	Märgpühkeklapp

Nõuetekohane kasutamine

Kasutage pühkimismasinat põrandapindade puhastamiseks tööstuslikul otstarbel.

Kasutage pühkimismasinat järgmiste ettenähtud kasutusvaldkondade jaoks:

- 1 Parkimisplatsid
- 2 Kõnniteed
- 3 Tootmishooned
- 4 Logistikapiirkonnad
- 5 Hotellid
- 6 Jaekaubandus
- 7 Ladustamisalad

Kasutage pühkimismasinat eranditult antud kasutusjuhendi andmete kohaselt. Iga sellest ulatuslikumat kasutusviisi loetakse mitteinotstarbeliseks. Sellest tulenevate kahjude eest ei vastuta tootja, risk lasub ainult kasutajal.

Pühkimismasinat saab kasutada avalikel teedel ainult StVZO paigalduskomplektiga.

Pühkimismasinal ei tohi teostada muudatusi.

Sõita tohib ainult ettevõtte või selle voliniku poolt lubatud pinda ning puhastada ainult neid pindu.

Käitamine suletud ruumides on keelatud.

Ette nähtav väärkasutus

Ärge kunagi pühkige või imege sisse plahvatusohtlikke vedelikke, gaase, lahjendamata happeid või lahuseid (nt bensiini, värvi-vedeldit, kütteõli), need moodustavad imiõhuga koostoimes plahvatusohtlikke aure või segusid.

Ärge kunagi pühkige või imege sisse atsetooni, lahjendamata happeid või lahuseid, kuna need rikuvad ja kahjustavad seadmel kasutatavaid materjale.

Ärge kunagi pühkige või imege sisse reaktiivseid metallitolme (nt alumiinium, magneesium, tsink), need moodustavad koostoimes tugevalt aluseliste või happeliste puhastusvahenditega plahvatusohtlikke gaase.

Ärge pühkige või imege sisse põlevaid või hõõguvaid esemeid, esineb tuleoht.

Ärge pühkige tervist ohustavaid aineid.

Viibimine ohupiirkondades on keelatud. Käitamine plahvatusohtlikes ruumides on keelatud.

Saatjate kaasavõtmine on keelatud.

Esemete nihutamine / tõmbamine või transportimine ei ole selle seadmega lubatud.

Sobivad katted pühkimiseks

- Asfalt
- Tööstuspõrand
- Tasanduskiht
- Betoon
- Sillutuskivid

Funktsioon

Pühkimismasin töötab üleviskeprintsibil.

1. Pöörlev külghari puhastab pühkimispinna nurgad ja servad ning transpordib pühkmed pühkimisrulli ratta.
2. Pöörlev pühkimisrull transpordib pühkmed otse pühkmemahutisse.
3. Üleskeerutatud tolm eraldatakse pühkmemahutis tolmufiltri kaudu ja imipuhur imeb filtreeritud puhta õhu välja.
4. Tolmufiltri puhastamine toimub automaatselt.

Ohutusjuhised

Ohutusseadised

Ohutusseadised on ette nähtud kasutaja kaitseks ning neid ei tohi käigust võtta või nende funktsioonidest kõrvale hiilida.

Järgige ohutusjuhiseid peatükkides!

Mootorikate / kattepaneel paremal

Mootorikattel ja parempoolsel kattepaneelil on ohutusseadis. Katte või kattepaneeli avamisel lülitatakse töötav sisepölemismootor välja.

Mootorit saab käivitada ainult siis, kui mõlemad on suletud.

Pühkmemahuti tühjendamine

Pühkmemahuti tühjendamise ajal blokeeritakse pühkimisrull automaatselt.

Istme kontaktlülit

Istme kontaktlülit hoolitseb selle eest, et masinat saab käivitada ainult siis, kui juht istub juhiistmel.

Ohutusjuhised käsitlemiseks

HOIATUS • Kasutage seadet ainult sihtotstarbeliselt. Võtke arvesse kohalike asjaolusid ning pidage seadmega töötamisel silmas kolmandaid isikuid, eelkõige lapsi. • Kontrollige seadet tööseadistega nõuetekohase seisundi ja töökindluse suhtes. Kui seisund ei ole laitmatu, ei tohi Te seda kasutada. • Järgige ohupiirkondades (nt tanklates) vastavaid ohutuseeskirju. Ärge kunagi käitage seadet plahvatusohtlikes ruumides. • Seade ei ole mõeldud kasutamiseks piiratud füüsiliste, sensoorsete või vaimsete võimete isikutele või kogemuste ja/või teadmiste puudumisel. • Seadet tohivad kasutada ainult need inimesed, keda on

seadme käsitlemise osas juhendatud või kes on tõendanud oma käsitlemisoskusi ja keda on selgesõnaliselt volitatud seadet kasutama. **TÄHELEPANU** • Operaator peab enne töö algust kontrollima, kas kõik kaitseseadised on nõuetekohaselt paigaldatud ja talitlevad. • Seadme operaator vastutab teiste isikute või nende omandiga aset leidnud õnnetusjuhtumite eest. **HOIATUS** • Pidage silmas operaatori tihedalt liibuvaid riideid ja kindlaid jalatseid. Vältige lahtiselt kantavaid riideid. • Teostage laste üle järelevalvet kindlustamiseks, et nad seadmega ei mängi. • Lapsed ja noorukid ei tohi seadet kasutada. **TÄHELEPANU** • Kontrollige enne paigaltvõttu lähipiirkonda (nt lapsi). Pidage silmas piisavat nähtavust! **OHT** • Ärge jätke seadet kunagi järelevalveta, kui seade ei ole tahtmatu liikumise eest kaitstud. Vajutage enne seadmest lahkumist alati seisupidurit. **TÄHELEPANU** • Tõmmake süütevõti või KIK (Kärcher Intelligent Key) välja, et hoida ära seadme volitamata kasutamine. **ETTEVAATUS** • Ärge kasutage seadet piirkondades, kus esineb võimalus allakukkuvate esemetega pihta saada. **HOIATUS** • Sinise kohtvalgustusega varustatud seadmete korral ärge vaadake otse valgusalikasse.

Ohutusjuhised sõidurežiimiks

Märkus • Ümberkukkumisohtu loetelu ei pruugi olla täielik. **OHT** • Ümberkukkumisoht liiga suurtel tõusudel ja kallakutel! Järgige tõusudel ja kallakutel sõitmisel maksimaalselt lubatud väärtusi Tehnilistes Andmetes. • Ümberkukkumisoht liiga suure külgmise kalde korral! Järgige sõidusuunaga risti sõitmisel maksimaalselt lubatud väärtusi Tehnilistes Andmetes. • Ümberkukkumisoht ebastabiilise aluspinnal korral! Kasutage seadet eranditult kinnitatud aluspinnal.

△ **HOIATUS** • Õnnetusohu kohandamata kiiruse tõttu. Sõitke kurvides aeglaselt.

Sisepõlemismootorite ohutusjuhised

△ **OHT** • Järgige mootori tootja kasutusjuhendis esitatud eriohutuse nõudeid. • Käitamine suletud ruumides on keelatud. • Mürgistusohu: ärge hingake heitgaase sisse. • Ärge kunagi sulgege heitgaasiavasid. • Ärge kummarduge heitgaasiava kohale ega puudutage seda. • Järgige seismapanekul mootori järelevalvust aega (3-4 sekundit). Hoidke sel ajal tingimata ajamiipiirkonnast eemal.

Hooldus ja jooksevremont

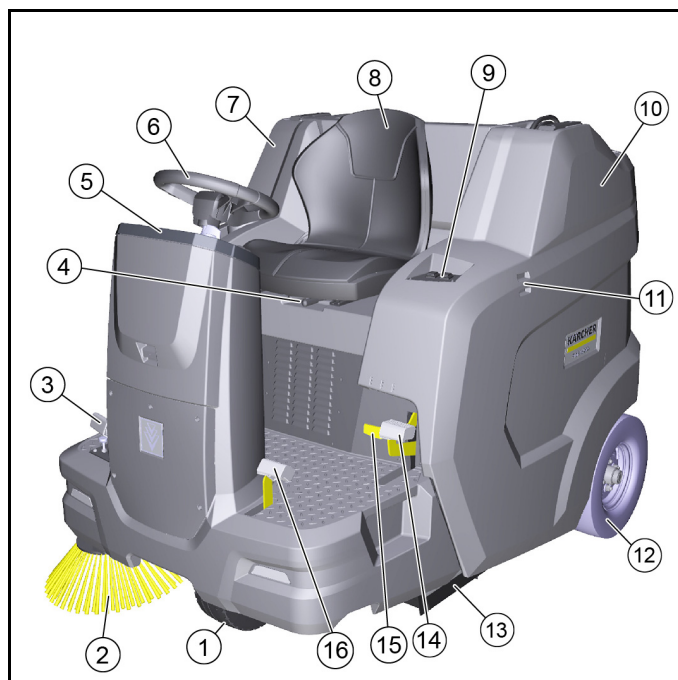
△ **HOIATUS** • Ühendage enne elektrisüsteemil teostatavaid töid aku lahti. • Enne puhastamist, hooldust, osade vahetamist ja ümberlülitamist teisele funktsioonile peate Te seadme välja lülitama ja süütevõtme välja tõmbama.

△ **ETTEVAATUS** • Laske parandamisi läbi viia ainult heakskiidetud klienditeeninduspunktidel või antud piirkonna erialaspetsialistidel, kes on tuttavad kõigi asjakohaste ohutuseeskirjadega.

TÄHELEPANU • Pidage silmas mitte kohtkindlate kaubanduslikult kasutatavate seadmete ohutusosalast kontrolli kohalike kehtivate eeskirjade järgi (nt Saksamaal: VDE 0701). • Lühised või muud kahjustused. Ärge puhastage seadet voolik- või kõrgsurveveejoaga. • Teostage töid seadmel alati sobivate kinnastega.

Seadme kirjeldus

Seadme joonis



- ① Esiratas (hüdrostaatiline ajam)
- ② Külghari paremal
- ③ Gaasipedaal edasi/tagasi
- ④ Istme seadistamine
- ⑤ Käsitsemiselemendid*
- ⑥ Rooliratas
- ⑦ Kattepaneel paremal (pööratav)
- ⑧ Juhiiste (istme kontaktlülitiga)
- ⑨ Pühkmemahuti tõstmise / tühjendamise klavh
- ⑩ Mootorikate, pööratav
- ⑪ "Hombase Systemi" hoidesiin
- ⑫ Tagaratas
- ⑬ Tihendusliistudega pühkimisrull
- ⑭ Seisupidur
- ⑮ Piduri vabastamine
- ⑯ Jämestuse klapi tõstmise / langetamise pedaal

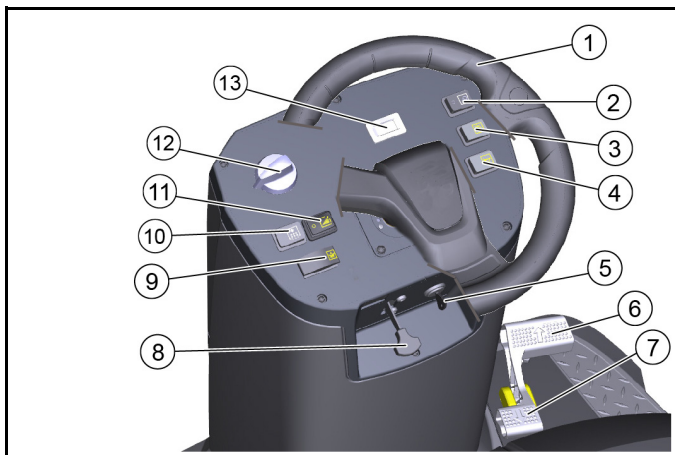
* kirjeldatakse veel üksikasjalikumalt hilisemas peatükis

Valikuliselt

Kujutatud pole järgmisi varustusi, mis on tehases paigaldatud juba tellimisel või mida saab teenindus hiljem paigaldada.

- 1 Komfortiste
- 2 Vilkur
- 3 Töötuli
- 4 StVZO komplekt
- 5 Blue Spot
- 6 Juhi kaitsekatus
- 7 Külghari vasakul
- 8 Veepihustussüsteem
- 9 Fleetmanagement-moodul

Käsitsemiselemendid



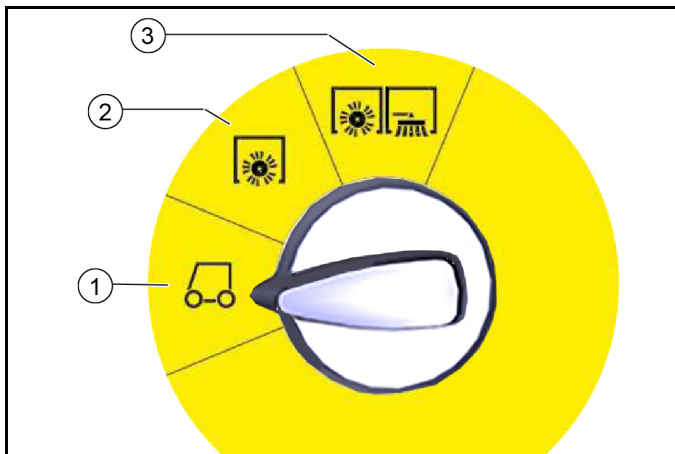
- ① Rooliratas
- ② Töötule lüliti (optsoon)
- ③ Vilkuri lüliti (optsoon)
- ④ Sireen
- ⑤ Võtmelüliti
- ⑥ Sõidupedaal „edasisuunas“
- ⑦ Sõidupedaal „tagasisuunas“
- ⑧ Segurikastushoob
- ⑨ Kõrgtühjendussüsteemi klahv
- ⑩ Tolmufiltrite puhastussüsteemi klahv
- ⑪ Veepihustussüsteemi lüliti (optsoon)
- ⑫ Programmivalikulüliti*
- ⑬ Töötunniloendur

* kirjeldatakse veel üksikasjalikumalt hilisemas peatükis

Programmivalikulüliti

Märkus

Funktsioonid on aktiveeritud ainult sisselülitatud võtmelüliti korral.



- ① **Sõitmine**
 - Mootorit saab käivitada selles asendis
 - Pühkimismasina saab sõidutada kasutuskohta
 - Pühkimisrull ja külghari on üles tõstetud ja välja lülitatud
- ② **Pühkimine pühkimisrulliga**
 - Pühkimisrull langetatakse ja lülitatakse sisse
- ③ **Pühkimine pühkimisrulli, parema ja vasaku külgharjaga**
 - Pühkimisrull, parem- ja vasakpoolsed külgharjad (optionaalsed) langetatakse ja lülitatakse sisse

Kattepaneelid

⚠ HOIATUS

Vääraltlitlus avatud kattepaneelide tõttu

Avage kattepaneeli ainult siis, kui programmivalikulüliti on asendis <OFF> ja võti on eemaldatud.

Käituse ajal on avamine keelatud.

Mootorikatte avamine / sulgemine

Teatud tegevuste jaoks tuleb mootorikatte avada:

- 1 Mootorikütuse tankimine
- 2 Hüdraulikaõli taseme kontrollimine / juurdevalamine
- 3 Vahetage hüdraulikaõlifilter (ainult volitatud klienditeeninduse poolt)
- 4 Pühkimisrulli kontrollimine / vahetamine
- 5 Aku lahtiühendamine

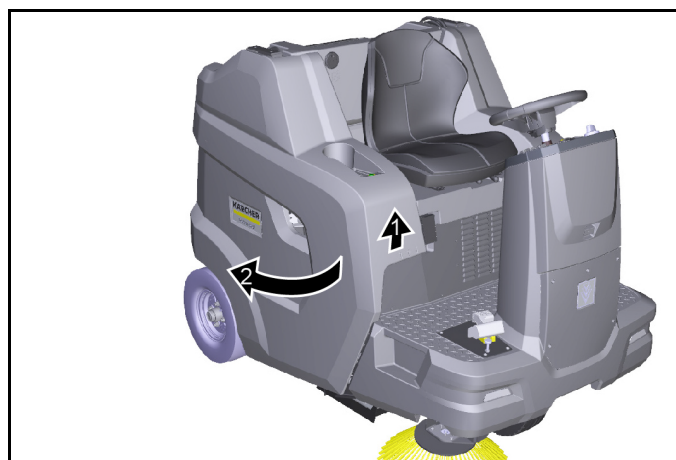


- Mootorikatte avamiseks haarake eestpoolt haardesüvendist, lukustage ülespoole lahti ja pöörake seejärel küljele.

Kattepaneeli avamine / sulgemine paremal

Teatud tegevuste jaoks tuleb parempoolne kattepaneel avada:

- 1 Vabakäigu avamine / sulgemine
- 2 Kütusekraani avamine
- 3 Mootoriõli taseme kontrollimine / juurdevalamine
- 4 Mootoriõli vahetus
- 5 Süüteküünla kontrollimine / vahetamine
- 6 Õhufiltri puhastamine / vahetamine



- Kattepaneeli avamiseks haarake haardesüvendist, lukustage see ülespoole lahti ja pöörake seejärel küljele.

Hoiustamispind

Hoiustamispinna maksimaalne lubatud kandevõime on 20 kg.

- 1 Hoolitsege lasti kindla kinnituse eest.

Akud / laadijad

TÄHELEPANU

Kasutage ainult tootja poolt soovitatud akusid ja laadijaid

Asendage akud ainult sama akutüübiga.

Võtke enne sõiduki utiliseerimist aku välja ja utiliseerige see siseriiklike või kohalike eeskirjade järgi.

Hoiatusjuhiste sümbolid

Järgige akudega ümberkäimisel järgmisi hoiatusjuhiseid:

	Järgige aku kasutusjuhendis, aku peal ning käesolevas kasutusjuhendis olevaid juhiseid.
	Kandke silmade kaitset.
	Hoidke lapsed happest ja akust eemal.
	Plahvatusoht
	Tuli, sädemed, lahtine valgus ja suitsetamine keelatud.
	Söövitusoht
	Esmaabi.
	Hoiatus
	Utiliseerimine
	Ärge visake akut prügikasti.

Pliiakude ohutusjuhised

⚠ OHT

Tule- ja plahvatusoht!

Ärge asetage akule tööriistu ega muud sarnast. Lühise- ja plahvatusoht.

Vältige tingimata suitsetamist ja lahtist tuld.

Ruumid, kus akusid laetakse, peavad olema korralikult ventileeritud, kuna laadimise ajal tekib väga plahvatusohtlikku gaasi.

⚠ OHT

Söövitusoht

Ettevaatust lekkiva aku puhul väljatungiva väävelhappe suhtes.

⚠ OHT

Vigastusoht!

Ärge laske kunagi haavadel kokku puutuda pliiga.

Pärast akudega töötamist puhastage alati käed.

⚠ HOIATUS

Keskkonna ohustamine aku asjatundmatu utiliseerimise tõttu

Utiliseerige defektsed või tarvitatud akud turvaliselt (võtke vajaduse korral ühendust utiliseerimisettevõtte või Kärcheri teenindusega).

Meetmed akuhappe ettevatsematu väljapääsemise korral
Sihtotstarbelisel kasutamisel ja kasutusjuhendit järgides ei kujuta pliiakud ohtu.

Pidage siiski silmas, et pliiakud sisaldavad väävelhapet, mis võib põhjustada tugevaid söövitusi.

1. Mahaloksunud või lekkiva aku korral koguge väljatungiv hape kokku sideaine, nt liivaga. Ärge laske sattuda kanalisatsiooni, mulda või veekogudesse.

2. Neutraliseerige hape lubja/soodaga ja utiliseerige kohalikke eeskirju järgides.
3. Defektsete akude utiliseerimiseks võtke ühendust utiliseerimisettevõttega.
4. Loputage silma või nahale sattunud happepriitsmed rohke puhta veega välja või maha.
5. Seejärel pöörduge viivitamatult arsti poole.
6. Peske saastunud riided veega puhtaks.
7. Vahetage riided.

Eelkäikuvõtmine

Mahalaadimisjuhised

⚠ OHT

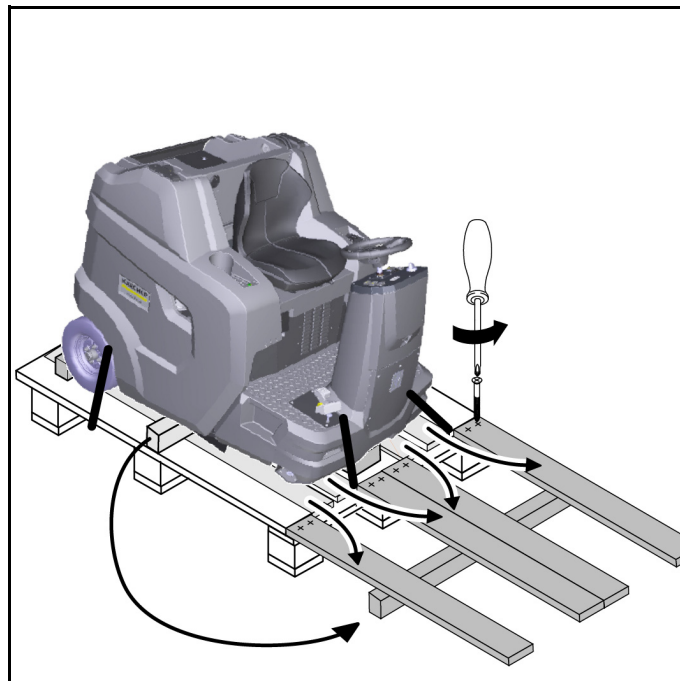
Õnnetusoht seadme mahalaadimisel

Kasutage seadme mahalaadimisel sobivat rampi.

Ärge kasutage seadme mahalaadimiseks / pealeladimiseks kahveltõstukit.

Pidage seadme mahalaadimisel / pealeladimisel silmas seadme kaalu.

Vaadake selle kohta peatükki „Tehnilised andmed“.



Joonis: Ärasõidu kaldtee

1. Ühendage aku külge ja vajaduse korral laadige.
2. Ehitage kaasasolevate laudadega joonise järgi kaldtee.
3. Lõigake plastist pakkelindid läbi ja eemaldage pakkekile.
4. Eemaldage haakepunktide pingutuslindi kinnitus.
5. Keerake kaubaaluselt neli märgistatud põrandalauda ja puitpruss maha.
6. Asetage laud kaubaaluse servale ja joondage välja nii, et need asuvad seadme rataste ees. Keerake laud kinni.
7. Asetage puitpruss toetuseks laudade alla.
8. Eemaldage puitklotsid rataste lukustamiseks.
9. Vabastage seisupidur.
10. Sõidutage seade ehitatud kaldteed mööda ettevaatlikult kaubaaluselt maha (vt peatükki „Seadme liigutamine oma ajamiga“) või lükake see kaubaaluselt maha (vt peatükki „Seadme liigutamine ilma oma ajamita“).

Vabakäigukangi avamine / sulgemine

⚠ OHT

Puudevast pidurdusefektiivsusest tingitud õnnetusoht

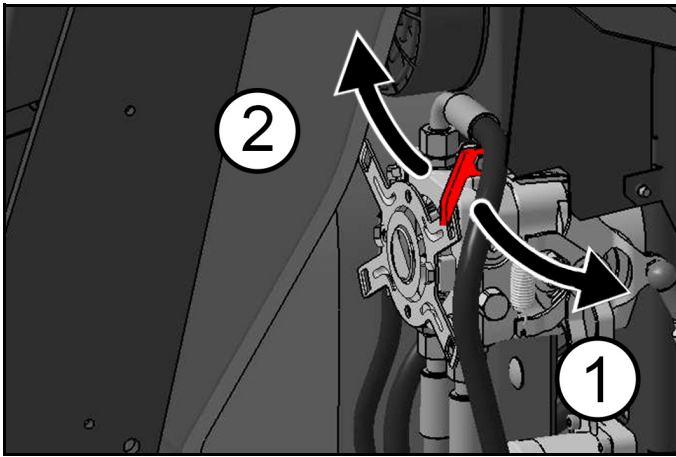
Kindlustage seade eemaleveeremise vastu enne kui vajutate vabajooksuhooba.

⚠ ETTEVAATUS

Hüdrostaatilise sõiduajami kahjustusoht

Lükake seadet aeglaselt ja ainult lühikesel teelõigul.

Ärge pukseerige seadet mingil juhul.



- ① Vabakäigukang, punane
- ② Vabakäigu suletud asend – Seade on sõiduvalmis
- ③ Vabakäigu avatud asend – Seadet saab liigutada

Seadme liigutamine ilma oma ajamita (seadet saab liigutada)

- 1 Seadme liigutamiseks avage vabakäigukang.
 - a Pöörake parempoolne katepaneel väljapoole.
 - b Tõmmake vabakäigukangi keha poole (avage).
 - c Vabastage seisupidur.
 - d Nihutage seadet.

Seadme liigutamine oma ajamiga (seade on sõiduvalmis)

- 1 Pärast seadme liigutamist sulgege vabakäigukang.
 - a Vajutage seisupidurit.
 - b Lükake vabakäigukangi kehast eemale (sulgege).
 - c Sulgege parempoolne katepaneel.

Külgharjade monteerimine

Märkus

Külghari või -harjad on tarnimisel kinnitatud juhiistmele kaabli-
demega.

1. Enne kasutuselevõttu kinnitage külghari seadme külge. Vt peatükki „Külgharja vahetamine“.

Käikuvõtmine

Ohutusala kontroll enne käivitamist

TÄHELEPANU

Põletusohu kuumade pealispindade tõttu

Hoidke end eemal kuumast mootorist, summutist, kaarest ja hüdra-
rauilisest ajamimootorist.

Laske seadmel enne ohutusala kontrolli maha jahtuda.

Märkus

Leidke puuduvad juhised peatükist „Hooldus ja jooksevremont |
Hooldustööd“.

1. Kontrollige mootorikatte / parempoolse katepaneeli ohutus-
alast talitlust.
 - a Avatud mootorikatte korral ei tohi sisepõlemismootor käivi-
tuda.
 - b Avatud katepaneeli korral ei tohi sisepõlemismootor käivitu-
da.
2. Kontrollige istme kontaktlülitit talitluse suhtes.
 - a Töötava sisepõlemismootori korral peab seade välja lülitu-
ma, kui juht tõuseb juhiistmelt.
3. Kontrollige rehvi täiterõhku.
4. Kontrollige mootoriõli taset.
5. Kontrollige hüdraulikaapaagi täitetaset.
6. Kontrollige pühkimisrulli ja külgharju võõrkehade ja mähkunud
rihmade suhtes.
7. Kontrollige sõidupedaali kerget liikuvust ja talitluskindlust (ai-
nult sõiduki seisu ajal).
8. Tühjendage pühkmemahuti.
9. Kontrollige kütusepaagi täitetaset.

Tankimine

⚠ OHT

Plahvatusohu ülevoolava kütuse tõttu

Pidage tankimisel silmas, et kuumadele pealispindadele ei satu
kütust.

⚠ OHT

Suitsetamisest ja lahtisest tulest tingitud plahvatusohu

Pidage tankimise ajal rangelt kinni suitsetamiskeelust ning kee-
lust kasutada lahtist tuld.

⚠ HOIATUS

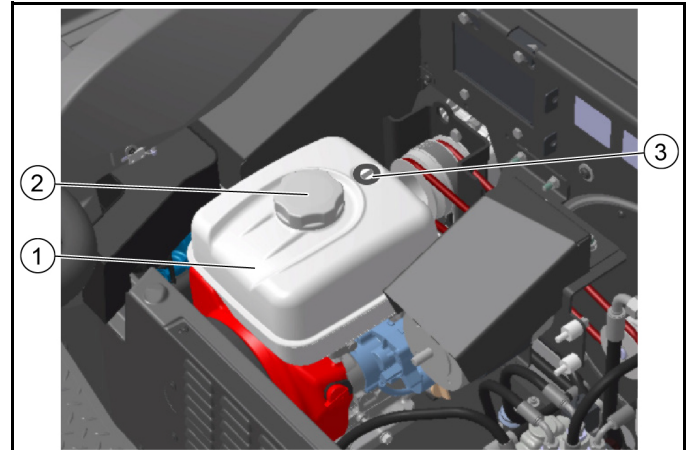
Sissehingavatavatest aurudest tingitud oht tervisele

Ärge tankige suletud ruumides.

TÄHELEPANU

Kahjustusohu vale kütuse tõttu

Tankige ainult tehnilistes andmetes esitatud sobivat kütust.



- ① Kütusepaak
- ② Paagikork
- ③ Tankenäit

1. Lülitage seade välja (mootori väljalülitamine).
2. Pöörake mootorikate väljapoole.
3. Avage paagikork.
4. Tankige mootorikütust.
5. Pühkige ülevoolanud mootorikütus ära ja sulgege paagikork.

Juhiistme seadistamine

⚠ OHT

Õnnetusohu

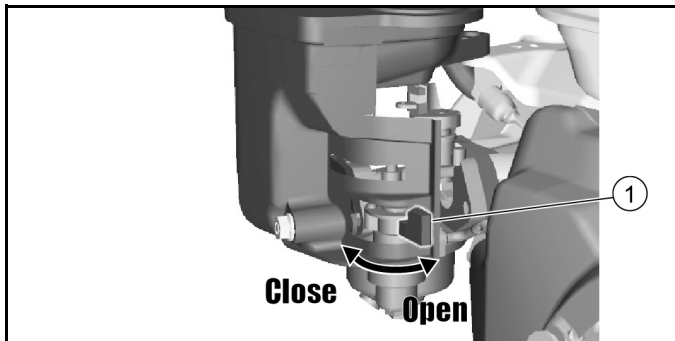
Seadistage juhiistet ainult seisva seadme korral.



- ① Juhiiste
- ② Istme reguleerimise hoob

1. Vajutage istmeseaduri hooba.
2. Lükake juhiiste soovitud asendisse, laske hoob lahti ja fiksee-
rige.
3. Juhiistet edasi-tagasi liigutades kontrollige, kas see on fiksee-
runud.

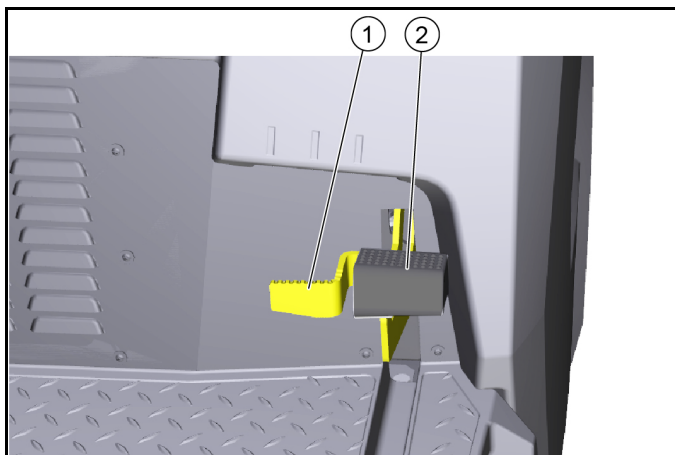
Kütusekraani avamine / sulgemine



① Kütusekraan

- 1 Kütusekraani avamiseks või sulgemiseks keerake seda vastavas suunas kuni lõpuni.

Seisupiduri vajutamine / vabastamine



① Seisupiduri lahtilukusti

② Seisupidur

Seisupiduri vajutamine:

1. Vajutage seisupidurit (fikseerub).

Seisupiduri vabastamine:

2. Vajutage lahtilukustit, seisupidur vabastatakse.

Käitus

Seadme (mootori) käivitamine

Märkus

Mootori käivitamiseks peab mootorikate olema suletud ja juht istuma juhiistmel.

1. Avage kütusekraan.
2. Võtke juhiistmel istet (istme kontaktlüliti).
3. Seadke programmivalikulüliti asendisse „Sõitmine”.
4. Pistke võti võtmelülitisse ja keerake asendisse „I - ON”, mootor käivitub.
5. Külmade välistemperatuuridel korral: Vajutage segurikastushooba.

Seadme sõidutamine

TÄHELEPANU

Vigastusohu tagurdamisel

Tagurdamisel ei tohi olla ohtu kolmandatele isikutele.

Vajaduse korral laske juhendada.

△ HOIATUS

Õnnetusohu

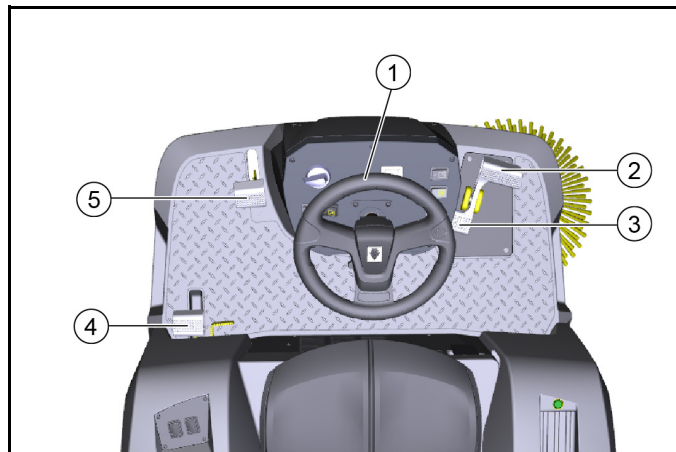
Ärge sõitke ülestõstetud pühkmemahutiga.

TÄHELEPANU

Ajami kahjustusohu!

Tehke enne iga sõitu kindlaks, et vabakäigukang on suletud.

Vajutage sõidupedaali alati ettevaatlikult ja aeglaselt. Ärge lülitage järsult tagurdamiselt edasisõidule või vastupidi.



① Rooliratas

② Edaspidi sõitmine

③ Tagurdamine

④ Seisupidur

⑤ Jämeda mustuse klapp

1. Vajutage sõidupedaali ettevaatlikult.

a Reguleerige sõidukiirust sujuvalt sõidupedaaliga.

b Vältige pedalaali järsku vajutamist.

c Kohandage sõidukiirust vastavate oludega.

2. Juhtige sõidusuunda roolirattaga.

3. Laske sõidupedaal lahti, seade pidurdub automaatselt ja jääb seisma.

a Hädaolukorras vajutage ka seisupidurit.

Pühkimisrežiim

Juhised pühkimisrežiimi kohta

△ OHT

Vigastusohu järsu hoidmise tõttu

Ärge tõuske sõidu- või puhastustööde ajal juhiistmelt püsti (istme kontaktlüliti paneb seadme järsult seisma).

△ HOIATUS

Vigastusohu kivide või killustiku tõttu

Pidage avatu jämemustuse klapi korral silmas läheduses olevaid inimesi, loomi või esemeid (ümberringi lendavad kivid või killustik on ohtlikud).

△ ETTEVAATUS

Kahjustusohu pakkelintide või muu sarnase tõttu

Ärge pühkige sisse pakkelinte, nõore või muud sarnast (pühkemehaanika kahjustus).

Esemetest ega lahtistest takistustest ei tohi üle sõita ega neid lükata.

1. Optimaalse puhastustulemuse saavutamiseks kohandage sõidukiirust vastavalt asjaoludele.
2. Pühkimine on lubatud ainult sissetõmmatud pühkmemahutiga.
 - a Kui programmivalikulüliti on asendis „Sõitmine”, on mahutiklapp automaatselt suletud.
 - b Kui lülitate programmivalikulüliti asendisse „Pühkimine”, avatakse mahutiklapp automaatselt ja pühkmemahuti on pühkmete üleskorjamiseks valmis.
3. Tühjendage pühkmemahuti regulaarsete ajavahemike järel.
 - a Kui peamiselt pühitakse killustikku (pühkmete suur kaal), siis tühjendage pühkmemahuti varem.
4. Seadke programmivalikulüliti pindade puhastamisel asendisse „Pühkimine pühkimisrulliga”.
5. Külgservade puhastamiseks kasutage ka külgharja, selleks seadke programmivalikulüliti asendisse „Pühkimine pühkimisrulli ja külgharjaga”.
6. Kuni 6 cm kõrgustest fikseeritud takistustest saab üle sõita aeglaselt ja ettevaatlikult.
7. Sõitke üle 6 cm kõrgustest fikseeritud takistustest üle ainult sobiliku kaldteega.

Pühkimine pühkimisrulli ja külgharjadega

1. Valige puhastustööde jaoks edaspidi sõidusuund.
2. Pinna puhastamiseks: Langetage pühkimisrull, seades programmivalikulüliti asendisse „Pühkimine pühkimisrulliga”.
3. Märgade või niiskete pindade korral: Avage märgpühkeklapp.
4. Serva lähedal puhastamiseks: laske ka parem külghari alla, seades programmivalikulüliti asendisse „Pühkimine pühkimisrulli ja külgharjaga”.
5. Suuremate esemete (50 mm) ülesvõtmiseks: Vajutage korraks jämestuse klapi pedaali.
6. Puhastage tolmufiltrit aeg-ajalt.
 - a Tolmufilter puhastatakse automaatselt regulaarsete ajavahemike järel.
 - b Tolmuses keskkonnas rakendage lisaks ka filtripuhastussüsteem.

Pühkmahuti tühjendamine

Seadme kõrgtühjendussüsteem võimaldab tühjendada pühkmahutis olevad pühkmed otse prügikonteinerisse (maksimaalset mahalaadimiskõrgust vt peatükist „Tehnilised andmed”).

⚠ ETTEVAATUS

Ümberkukkumisoht

Tühjendage pühkmahutit ainult tugeval tasasel aluspinnal. Pidage kuhjadel ja rampidel tühjendamisel kinni ohutusvahekau-gusest.

⚠ ETTEVAATUS

Vigastusohu

Tehke kindlaks, et tühjendusprotsessi vältel ei viibi pühkmahuti pööramispiirkonnas inimesi ega loomi.

⚠ ETTEVAATUS

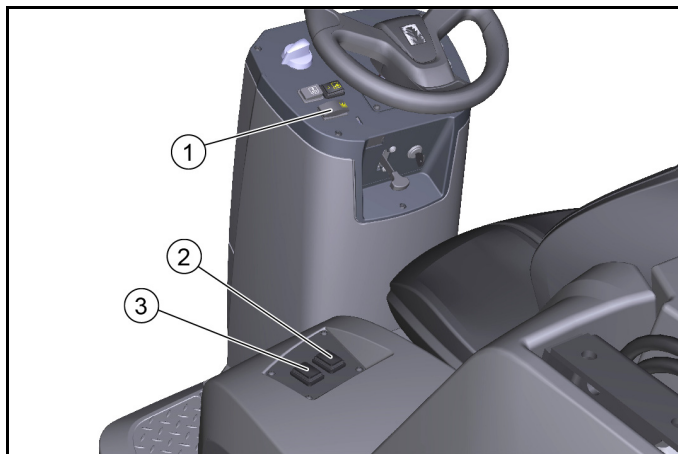
Muljumisoht

Ärge pistke jässemeid tühjendusmehaanika hoovastikku.

TÄHELEPANU

Õnnetusohu, vigastusohu

Kui pühkmahuti on üles tõstetud, ei tohi pühkimisrežiimile lülitada.



- 1 Kõrgtühjendussüsteemi klahv
 - 2 Pühkmahuti ülestõstmise / langetamise lüliti
 - 3 Mahutiklapi avamise / sulgemise lüliti
1. Seadke programmivalikulüliti asendisse „Sõitmine” (pühkmahutit saab tõsta ainult selles asendis).
 2. Positsioneerige seade jämedalt.
 - a Pärast seadme väljalülitamist oodake veel vähemalt 1 minut, et tolm saaks enne tühjendamist settida.
 3. Vajutage käsitsemispaneelil olevat kõrgtühjendussüsteemi klahvi ja hoidke vajutatult.
 4. Vajutage pühkmahuti lüliti ja tõstke pühkmahuti üles.
 - a Prügikonteinerisse tühjendamiseks tõstke pühkmahuti täielikult üles ja sõitke aeglaselt kogumismahuti juurde.
 - b Tühjendamiseks tõstke pühkmahuti umbes keskkohani üles, kuni mahutiklapi saab avada (liiga madala tühjendus-kõrguse korral on mahutiklapi vajutamine blokeeritud).

5. Vajutage seisupidurit.
6. Vajutage mahutiklapi lüliti ja tühjendage pühkmahuti.
7. Sulgege mahutiklapp.
8. Vabastage seisupidur.
9. Sõitke tühjenduskohast eemale.
10. Laske pühkmahuti täielikult alla.

Seadme väljalülitamine

Pärast seadme väljalülitamist puhastatakse tolmufilter automaatselt.

- 1 Pange seade tasasel pinnal seisma.
- 2 Keerake programmivalikulüliti asendisse „Sõitmine”.
- 3 Vajutage seisupidurit.
- 4 Eemaldage võti võtmelülitist.
- 5 Sulgege kütusekraan.

Transport

⚠ OHT

Õnnetusohu laadimisel

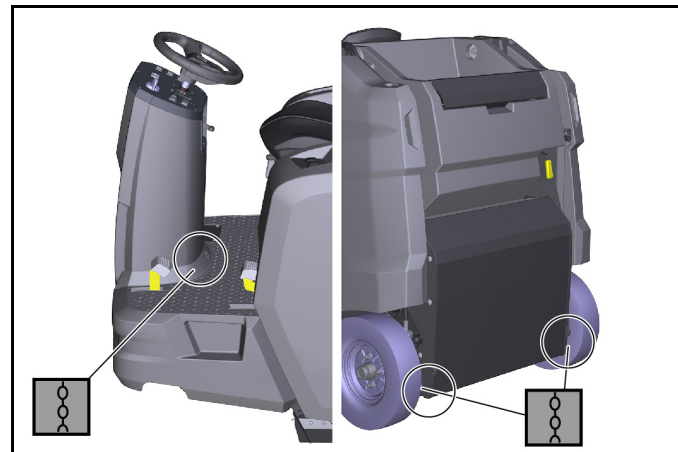
Sulgege seadme laadimisel alati vabakäigukang. Alles seejärel on sõiduajam ja seisupidur käitusvalmis. Tõusudel või kallakutel tuleb seadet alati liigutada oma ajamiga.

Laadige seadmete peale ja maha ainult tasasel pinnal.

Vigastus- ja kahjustusohu

Pidage haagistel või sõidukitel transportimisel silmas seadme tühikaalu (transportikaalu).

Kindlustage seade vastavalt kehtivatele suunistele libisemise ja ümberkukkumise vastu.



- 1 Sulgege kütusekraan.
- 2 Kindlustage pühkimismasin ratastel kiiludega.
- 3 Kindlustage pühkimismasin pingutusrihmade või trossidega. Pidage silmas põhiraamil olevate kinnitusalade märgistusi (ketisümbolid).
 - Vasakul ja paremal taga asuvad kinnituspunktid on raamis tagaratta ja pühkmahuti vahelised avad (u \varnothing 30 mm).
 - Ees asub kinnitusala jalatoe ja esitorni vahel.
- 4 Ühendage aku miinuspoolus lahti.
- 5 Eemaldage võti.

Ladustamine

⚠ ETTEVAATUS

Vigastus- ja kahjustusohu

Pidage ladustamisel silmas seadme kaalu.

Järgige lisaks mootori kasutusjuhendis esitatud juhiseid.

- 1 Seisake pühkmehasin tasasel pinnal kuivas, külmumiskindlas ümbruses. Kaitske tolmu eest kattetendiga.
- 2 Kindlustage pühkimismasin eemaleveeremise vastu (seisupidur).
- 3 Sulgege kütusekraan.
- 4 Eemaldage võti.
- 5 Kui pühkimismasinat ei kasutata kauem kui 4 nädalat, ühendage aku miinuspoolus lahti.
- 6 Laadige akut u iga 2 kuu tagant.

Kui pühkimismasinat ei kasutata pikemat aega:

- 1 Laske kütus paagist täielikult välja.
- 2 Vahetage mootoriõli.
- 3 Keerake süüteküünal välja ja valage süüteküünlaavasse 5 ml värsket mootoriõli. Ajage mootorit mitu korda ringi ilma süüteküünlata (ärge käivitage). Keerake süüteküünal sisse.

Hooldus ja jooksevremont

TÄHELEPANU

Järgige selle kasutusjuhendi alguses olevaid ohutusjuhiseid hoolduse ja jooksevremondi kohta.

Seadme puhastamine

TÄHELEPANU

Lühised või muud kahjustused. Ärge puhastage seadet voolik- või kõrgsurveveejoaga.

TÄHELEPANU

Asjatundmatu puhastamine

Kahjustusohu.

Ärge kasutage hõõruvaid ega agressiivseid puhastusvahendeid.

⚠ OHT

Oht tervisele tolmu tõttu

Sisepuhastuseks suruõhuga.

Kandke tolumumaski ja kaitseprille.

Seadme puhastamine seestpoolt

- 1 Avage kattepaneelid.
- 2 Puhuge seade suruõhuga läbi.
- 3 Puhastage seadet niiske, pehmes puhastusvahendilahuses immutatud lapiga.
- 4 Sulgege kattepaneelid.

Seadme puhastamine väljastpoolt

- 1 Puhastage seadet niiske, pehmes puhastusvahendilahuses immutatud lapiga.

Hooldusintervallid

Märkus

Garantiinõuete säilitamiseks tuleb garantiiajal teostada kõik teenindus- ja hooldustööd volitatud klienditeenindusel vastavalt ülevaatusse kontroll-loendile (ICL).

- Töötunniloendur näitab hooldusintervallide ajahetke.
- Kliendi / operaatori teenindus- ja hooldustööde intervallid on loetletud peatükis „Kliendipoolne hooldus“. Tööd tuleb teostada kvalifitseeritud erialaspetsialistil. Vajaduse korral võib igal ajal kaasata Kärcheri edasimüüja.
- Edasised hooldustööd tuleb teostada volitatud klienditeenindusel vastavalt ülevaatusse kontroll-loendile. Palun võtke õigeaegselt ühendust klienditeenindusega.

Hooldus kliendi poolt

Märkus

Kõik teenindus- ja hooldustööd tuleb teostada kvalifitseeritud erialaspetsialistil, vajaduse korral võib igal ajal kaasata Kärcheri edasimüüja.

Hüdraulikatöid tohib teostada ainult volitatud klienditeenindus.

Märkus

Kirjeldusi vt peatükist „Hooldustööd“.

• Iga päev

- 1 vt peatükki „Ohutusala kontroll enne käivitamist“.

• Iga nädal

- 1 Kontrollige liikuvaid osi kerge liikuvuse suhtes.
- 2 Kontrollige tihendusliistu pühkimispiirkonnas seadistuse ja kulumise suhtes.
- 3 Kontrollige pühkimemahuti mahutiklapil olevaid tihendusliiste (3x)
- 4 Kontrollige pühkimisrulli ja külgharju kulumine suhtes.
- 5 Kontrollige tolmufiltrit ja vajaduse korral puhastage filtrikasti.
- 6 Kontrollige õhufiltrit.
- 7 Kontrollige kütuse- ja hüdraulikasüsteemi tiheduse suhtes.
- 8 Kontrollige rihmade pinget, kulumist ja talitlust.

• Hooldus iga 50 töötunni järel

- 1 Puhastage õhufilter (tolmuses keskkonnas kasutamisel sagedamini).

• Hooldus iga 100 töötunni järel

- 1 Mootoriõli vahetus (esimene vahetus pärast 20 töötundi).
- 2 Kontrollige ja puhastage süüteküünalt.
- 3 Puhastage õhufiltrit.
- 4 Puhastage settetopsi.

• Hooldus iga 300 töötunni järel

- 1 Vahetage õhufiltrit.
- 2 Puhastage kütusefiltrit.
- 3 Vahetage süüteküünal.

• Hooldus pärast kulumist

- 1 Vahetage tihendusliiste.
- 2 Vahetage pühkimisrulli.
- 3 Vahetage külgharjad.

Hooldus klienditeeninduse poolt

Märkus

Garantiinõuete säilitamiseks tuleb garantiiajal teostada kõik teenindus- ja hooldustööd Kärcheri volitatud klienditeenindusel vastavalt ülevaatusse kontroll-loendile.

- Esmakordne ülevaatus 20 töötunni pärast
- Hooldus iga 100 töötunni järel
- Hooldus iga 300 töötunni järel

Hooldustööd

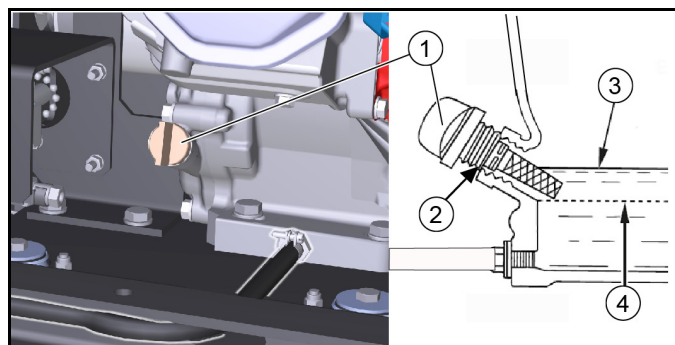
Mootoriõli taseme kontrollimine / juurdevalamine

Kontrollige õlitaset seisatud ja horisontaalselt seisva seadme korral.

TÄHELEPANU

Põletusohu

Ärge puudutage kuumi pealispindu nagu summuti või mootor.



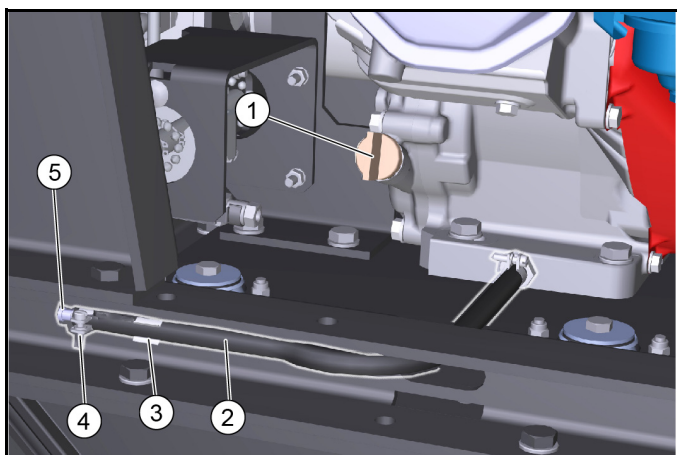
- 1 Õlimõõtevarras
- 2 Õlitäiteava
- 3 ülemine õlitase (MAX)
- 4 alumine õlitase (MIN)

1. Pange seade tasasel pinnal seisma.
2. Laske mootoril maha jahtuda.
 - a Teostage mootori õlitase kontroll kõige varem 5 minutit pärast mootori väljalülitamist.
3. Avage parempoolne kattepaneel.
4. Keerake õlimõõtevarras välja ja lugege õlitaset.
 - a Kui õlitase on alla MIN, valage mootoriõli juurde. Õlisorti vt peatükist „Tehnilised andmed“.
 - b Ärge täitke üle, vaid kuni märgistuseni MAX.
5. Kui õlitase on õige, siis keerake õlimõõtevarras sisse.
6. Sulgege kattepaneel.

Õlivahetus

Teostage õlivahetust sooja mootori korral, et õli paremini välja voolaks.

1. Seisake mootor.
2. Pange seade tasasel pinnal seisma.
3. Pange vana õli jaoks valmis sobiv kogumismahuti.
4. Avage parempoolne kattepaneel (pöörake).

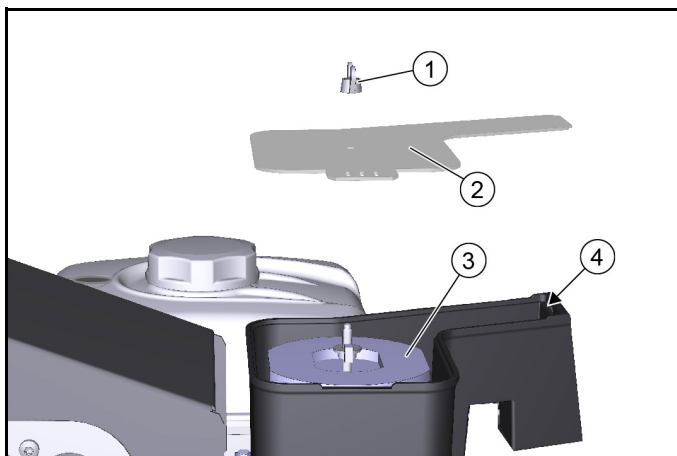


- ① Õlimõõtevarras / õlitäiteava
- ② Väljalaskevoolik
- ③ Väljalaskevooliku hoidik
- ④ Voolikuklamber
- ⑤ Sulgurdetail

5. Keerake õlimõõtevarras välja.
6. Võtke väljalaskevoolik hoidikust välja.
7. Avage väljalaskevoolikul olev voolikuklamber ja tõmmake sulgurdetail välja.
8. Laske õlil täielikult kogumismahutisse voolata.
9. Pistke sulgurdetail sisse ja pingutage voolikuklambriga kinni.
10. Lisage uut mootoriõli (vt „Tehnilised andmed“) kuni õlitäiteava alaservani.
11. Pange õlimõõtevarras sisse ja keerake kinni.
12. Sulgege kattepaneel.
13. Utiliseerige vana õli keskkonnasäästlikult.

Õhufiltri kontrollimine

1. Keerake tiibmutter maha.

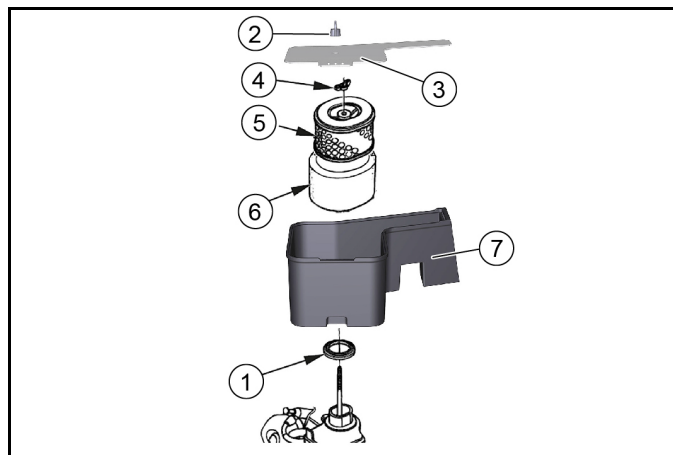


- ① Tiibmutter
- ② Kaas
- ③ Õhufilter
- ④ Fiksaator

2. Võtke kaas ära.
3. Kontrollige õhufiltrit määrdumise suhtes, vajaduse korral puhastage.
4. Lükake kaas fiksaatorisse, siis pange peale.
 - a. Pidage silmas õiget asetust fiksaatoris.
5. Paigaldage tiibmutter ja keerake kinni.

Õhufiltri puhastamine

1. Keerake tiibmutter kaanelt maha.

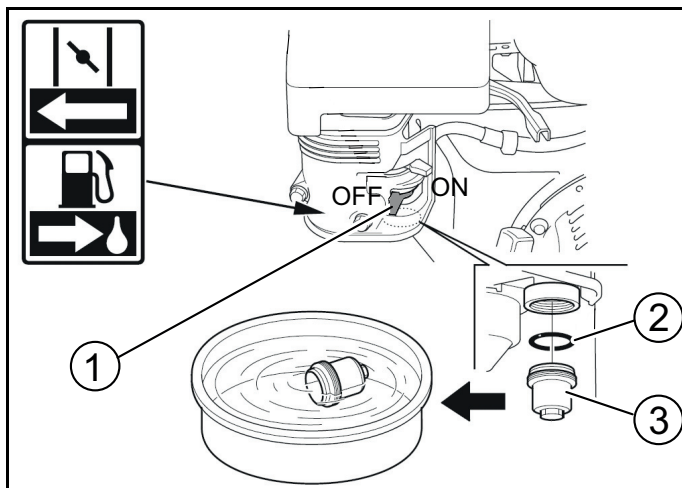


- ① Tihend
- ② Kaane tiibmutter
- ③ Kaas
- ④ Õhufiltri tiibmutter
- ⑤ Paber-filtersüdamik
- ⑥ Vaht-filtersüdamik
- ⑦ Õhufiltri korpus

2. Võtke kaas ära.
3. Keerake õhufiltri tiibmutter maha.
4. Võtke õhufiltri südamik ära.
5. Võtke vaht-filtersüdamik paber-filtersüdamikult ära.
6. Kontrollige mõlemaid õhufiltrisüdamikke kahjustuste suhtes.
7. Asendage kahjustatud õhufiltrisüdamikud.
8. Edasikasutamise korral puhastage õhufiltrisüdamikud.
9. Klõppige paber-filtersüdamik mõned korrad kõval pealispinnal puhtaks või puhuge seest suruõhuga läbi (maksimaalselt 0,2 MPa).
10. Vaht-filtersüdamik:
 - a. Puhastage soojas seebilahuses.
 - b. Loputage puhta veega.
 - c. Või puhastage mittesüttiva lahustiga.
 - d. Laske kuivada.
 - e. Kastke puhta mootoriõli sisse.
 - f. Vajutage üleliigne õli välja.
11. Pühkige kaane ja õhufiltrikorpusse sisekülg niiske lapiga puhtaks. Pidage silmas, et mootorisse ei satuks mustust.
12. Asetage vaht-filtersüdamik paber-filtersüdamikule.
13. Asetage õhufiltri südamik õhufiltrikorpusse.
14. Pidage silmas, et õhufiltrikorpusse ja mootori vahele on paigaldatud tihend.
15. Paigaldage õhufiltri tiibmutter ja keerake kinni.
16. Paigaldage kaas.
17. Paigaldage kaane tiibmutter ja pingutage kinni.

Settetopsi puhastamine

1. Pöörake kütusekraan asendisse OFF.

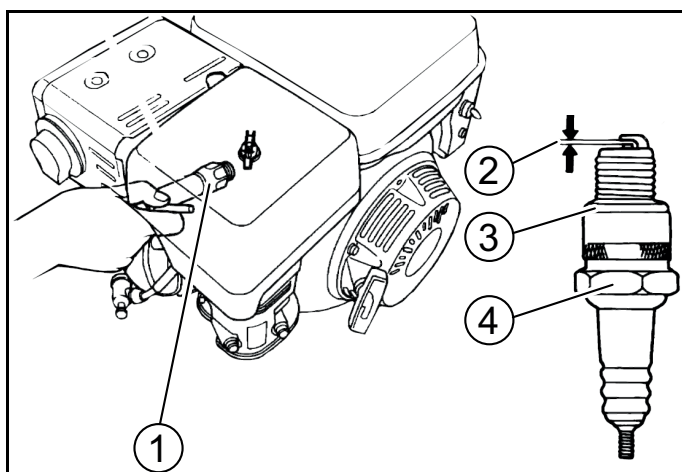


- 1 Kütusekraan
- 2 O-rõngas
- 3 Settetops

2. Keerake settetops maha.
3. Võtke O-rõngas ära.
4. Puhastage settetops mitteresistivis lahustis.
5. Kuivatage settetops põhjalikult.
6. Asetage O-rõngas korpusesse.
7. Keerake settetops sisse ja pingutage kinni.
8. Pöörake kütusekraan asendisse ON.
9. Kontrollige settetopsi tiheda asetuse suhtes.
10. Pöörake kütusekraan asendisse OFF.

Süüteküünla kontrollimine, seadistamine

1. Tõmmake süüteküünla pistik välja.
2. Puhastage süüteküünla ümbrus, et süüteküünla eemaldamisel ei satuks mootoris mustust.
3. Keerake süüteküünal 13/16" süüteküünlavõtmega välja.



- 1 Süüteküünlavõti
- 2 0,7...0,8 mm
- 3 Tihend
- 4 Süüteküünal

4. Asendage kulunud elektroodide või purunenud isolaatoriga süüteküünal.
5. Kontrollige süüteküünla elektroodide vahekaugust. Nimiväärtus 0,7...0,8 mm.
6. Kontrollige süüteküünla tihendit kahjustuste suhtes.

TÄHELEPANU

Kahjustusoh

Lahtine süüteküünal võib ülekuumeneda ja kahjustada mootorit. Liiga tugevalt kinnikeeratud süüteküünal kahjustab keeret mootoris.

Jälgige järgmisi korraldusi süüteküünla kinnikeeramiseks.

7. Keerake süüteküünal ettevaatlikult käega sisse. Ärge kantige keeret.
8. Keerake süüteküünal küünlavõtmega lõpuni sisse ja pingutage järgmiselt kinni.
 - a Pingutage kasutatud süüteküünal kinni 1/8...1/4 pööret.
 - b Pingutage uus süüteküünal kinni 1/2 pööret.
9. Pistke süüteküünla pistik peale.

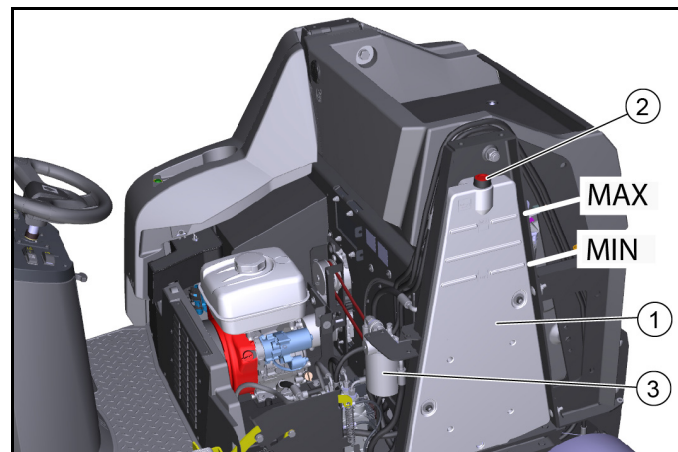
Hüdraulikaõli taseme kontrollimine ja hüdraulikaõli lisamine

TÄHELEPANU

Hüdraulikaseadme kahjustusoh

Pidage juurdevalamisel silmas äärmist puhtust.

Hüdraulikaseadmel tohib töid teostada ainult volitatud klientide teenindus.



Joonis ilma mootorikatteta

- 1 Hüdraulikaõli paak
- 2 Õhueemalduskaas / täiteava
- 3 Hüdraulikaõli filter

1. Seisake seade.
2. Avage mootorikate.
3. Kontrollige hüdraulikaõli taset külma mootori korral.
 - a Hüdraulikaõli õige tase peab asuma ülemise „MAX“ ja alumise „MIN“ märgistuse vahel.
4. Vajaduse korral lisage hüdraulikaõli.
 - a Võtke õhueemalduskaas ära.
 - b Lisage hüdraulikaõli.
 - c Paigaldage õhueemalduskaas.
5. Sulgege mootorikate.

Tagaratta vahetamine

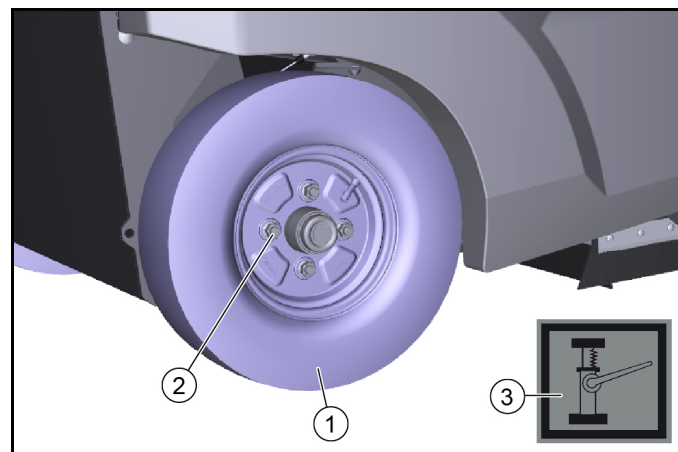
△ HOIATUS

Vigastusoh

Pange sõiduk seisma ainult stabiilsel aluspinnal.

Kontrollige aluspinna stabiilsust. Kindlustage seade täiendavalt tõkisingaga eemaleveeremise vastu.

Kasutage sobivat laiatarbe tungrauda.



1 Tagaratas

② Rattamutter (4x)

③ Vastuvõtupunkti sümbol

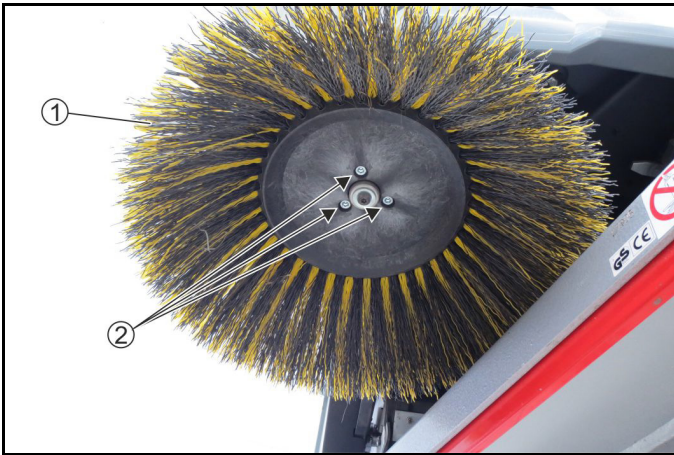
1. Pange seade seisma tasasel pinnal.
 - a Kontrollige aluspinna stabiilsust.
 - b Kindlustage seade eemaleveeremise vastu.
 - c Avage külmine kattepaneel või mootorikate.
2. Asetage tungraud raamil olevatele tähistatud vastuvõtupunkti-
desse.
3. Vabastage rattamutrid sobiva tööriistaga u 1 pöörde võrra.
4. Tõstke seade tungrauaga üles.
5. Keerake rattamutrid lahti ja võtke ära.
6. Võtke ratas ära.
7. Laske defektne ratas erialatöökojas remontida või välja vahe-
tada.
8. Asetage ratas kohale, keerake rattamutrid lõpuni sisse ja kee-
rake kergelt kinni.
9. Laske seade tungrauaga alla.
10. Sulgege külmine kattepaneel või mootorikate
11. Keerake rattamutrid nõutava pöördemomendiga (56 Nm) kin-
ni.

Esiratta vahetamine

1. Pöörduge esiratta mahavõtmiseks klienditeenindusse.

Külgharja vahetamine

Külgharja ujuvlaagerduse tõttu reguleerub pühkimismuster har-
jaste kulumisel automaatselt. Liiga suure kulumise korral (harjas-
te pikkus u 10 cm), vahetage külghari välja.



① Külghari

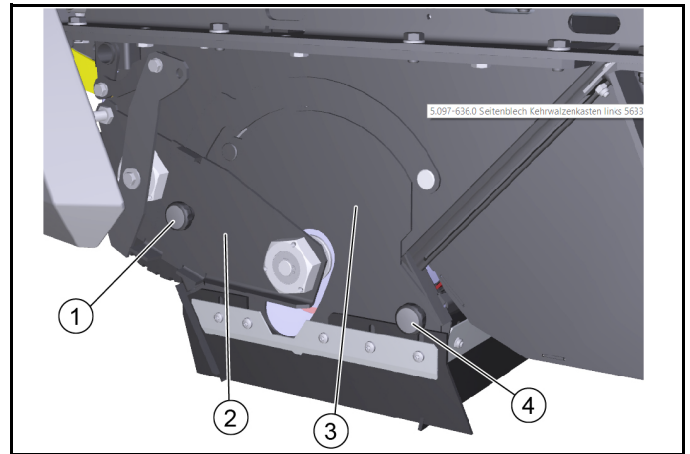
② Poldid

1. Seisake seade.
2. Kruvige alaküljel 3 kruvi välja.
3. Võtke külghari ära.
4. Vajaduse korral puhastage kinnituspesa.
5. Pistke uus külghari kaasavedajale ja kinnitage kruvidega.

Pühkimisrulli vahetamine / kontrollimine

Pühkimisrulli mahavõtmine

Pühkimisrulli ujuvlaagerduse tõttu reguleerub pühkimismuster
harjaste kulumise korral automaatselt. Liiga suure kulumise kor-
ral (puhastustulemus pole rahuldav) vahetage välja.



① Pöidlakruvi, vasakul

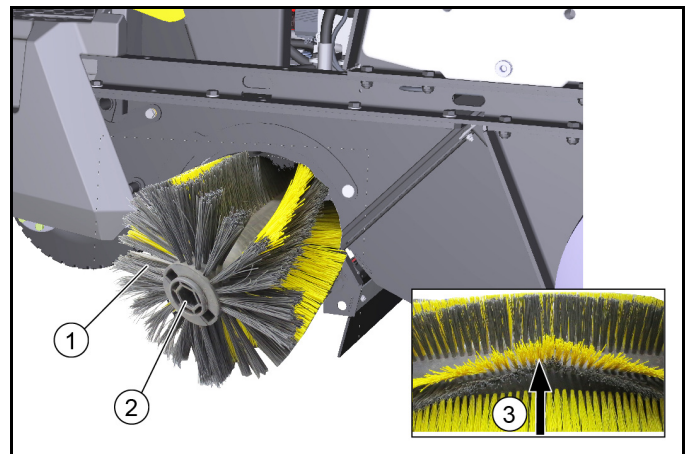
② Laagriplaat

③ Katteplaat

④ Pöidlakruvi, paremal

1. Seisake seade.
2. Avage mootorikate.
3. Langetage pühkimisrull (seisatud mootori korral).
4. Kruvige vasak pöidlakruvi välja.
5. Tõmmake laagriplaat välja.
6. Kruvige parem pöidlakruvi välja.
7. Tõmmake katteplaat ära.
8. Tõmmake pühkimisrull välja.

Pühkimisrulli paigaldamine



① Pühkimisrull

② Pühkimisrulli kinnituspesa

③ Harjaste väljajoondus edasisuunas sõitmisel

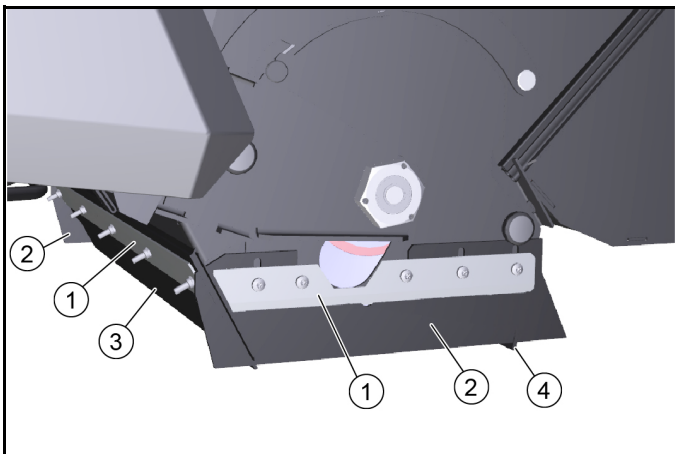
1. Kontrollige pühkimisrulli kulumise ja mähkunud rihmade suh-
tes.
2. Vajaduse korral: Paigaldage uus pühkimisrull.
3. Pidage paigaldamisel silmas harjaste õiget väljajoondust
(pühkimisrulli kinnituspesad on identsed).
4. Monteeri katteplaat ja laagriplaat vastupidises järjekorras.

Tihendusliistude vahetamine / seadistamine

Tihendusliistud	Seadistusväärtused
Külgmised tihendus- liistud	Kaugus põrandani 0 - 1 mm
Eesmine tihendusliist	Järealtalitlus 10-15 mm
Tagumine tihendusliist	Järealtalitlus 5-10 mm

Märkus

Eesmise ja tagumise tihendusliistu järealtalitlus määratleb tihen-
dihuule ümberseadmise taha edasisuunas sõidu korral.
Külgmised tihendusliistud peavad õige paigutuse korral näitama
kaugust põrandani.



- ① Kinnitus
- ② Külgmine tihendusliist
- ③ Eesmine tihendusliist
- ④ Tagumine tihendusliist

1. Vabastage tihendusliistude kinnitus.
2. Paigutage tihendusliist nihutamiseks pikiavadesse.
 - a Vt väärtusi tabelist.
3. Kui seaded sobivad, siis kinnitage tihendusliistud.

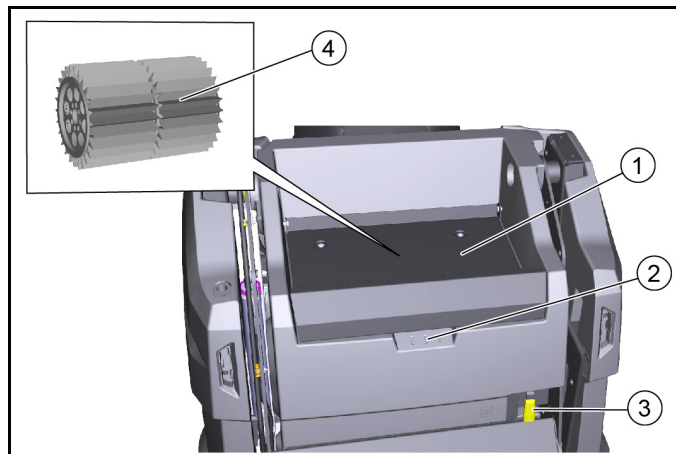
Tolmuiltri kontrollimine / vahetamine

⚠ OHT

Oht tervisele tolmu tõttu

Kandke filtersüsteemiga töötamisel tolmuaitsemaski ja kaitseprille.

Järgige peentolmudega ümberkäimisel ohutuseeskirju.



- ① Kate
- ② Haardesüvend
- ③ Tolmuiltri hoob
- ④ Tolmuiltri (ümarfilter)

1. Seisake seade.
2. Oodake vähemalt 1 minut, et tolm saaks settida.
3. Keerake haardesüvendil olev kate üles.
4. Liigutage tolmuiltri hooba paremale.
5. Võtke tolmuiltri üles välja.
6. Vajaduse korral: Puhastage tolmuiltri (imege puhtaks või kloppige ettevaatlikult) või pange uus tolmuiltri sisse.

Abi rikete korral

Väiksemaid rikkeid saate ise järgneva ülevaate abil kõrvaldada. Võtke kõigi mitteroetletud rikete korral ühendust klienditeenindusega (teenindus)!

⚠ OHT

Õnnetus- ja vigastusoht sõiduki järelvalveta liikumise tõttu

Lülitage enne kõiki hooldus- ja jooksevremontitöid sõiduk välja ja tõmmake süütevõti välja.

⚠ OHT

Elektrilöögi oht

Ühendage elektrilistel detailidel teostatavate tööde korral aku lahti.

Laske remontitööd ja tööd elektrilistel detailidel läbi viia ainult volitatud klienditeenindusel.

Seadme kaitsmed

Funktsiooni väljalangemisel võite enne klienditeeninduse teavitamist kontrollida seadme kaitsmeid.

⚠ HOIATUS

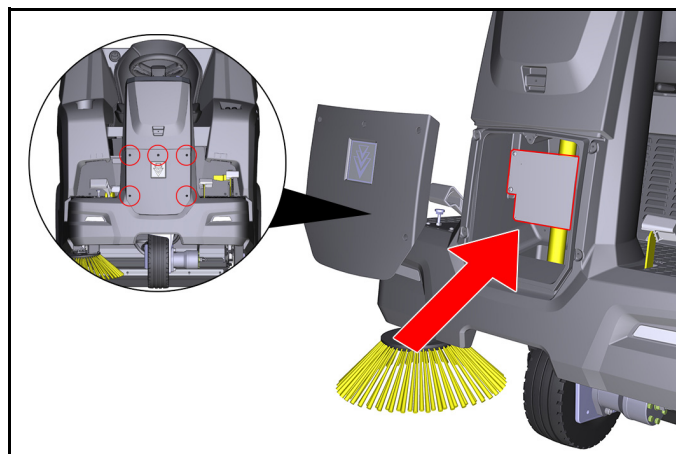
Kahjustusoht vale käsitlemise tõttu

Juhtsüsteem või seadme komponendid võivad valesti sisestatud seadme kaitsmete tõttu kahjustuda!

Asendage seadme kaitsmed ainult sama tüüpi (lamapistiku kaitsme) ja väärtusega (A) kaitsmetega

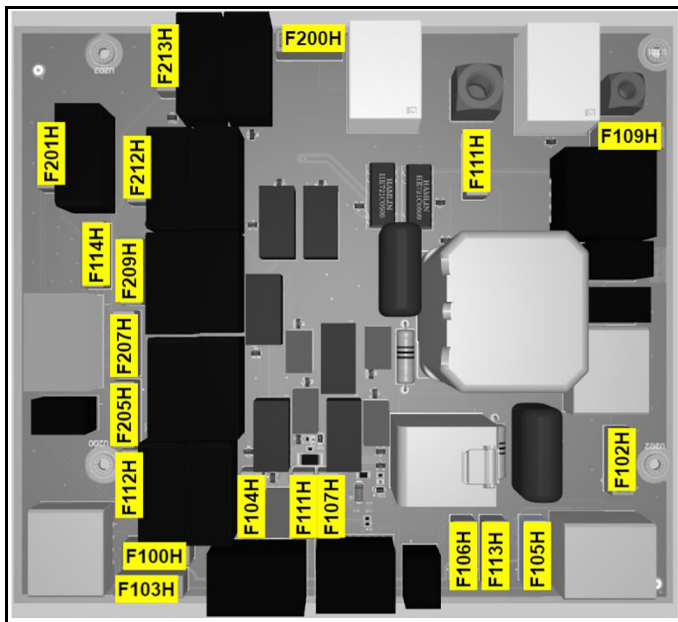
Seadme kaitsmed asuvad sõiduki elektroonilisel juhtimissüsteemil.

Juhtsüsteem on paigaldatud roolisamba eesmise katte alla:



1. Seisake seade ja kindlustage eemaleveeremise vastu.
2. Ühendage aku miinuspoolus lahti.
3. Keerake 5 eesmise kate polti välja.
4. Võtke kate ära.
5. Tuvastage defektne seadme kaitse tabeli abil.
6. Vahetage defektne seadme kaitse välja.
7. Paigaldage uuesti kate.
8. Ühendage aku miinuspoolus uuesti külge.

Seadme kaitsmed (ülevaade)



Seadme kaitse	Väärtus (A)	Nimetus
F100H	7,5	Võtmelüliti
F102H	7,5	Töötuli
F103H	7,5	Veepump
F104H	3	LED
F105H	7,5	Töötuli
F106H	3	Blue Spot
F107H	1	Loendur TCU
F109H	5	Filter mootor
F110H	5	Signaalsarv
F111H	10	Tõstmootorid
F112H	5	Mootori käivitamine
F113H	1	Vilkur
F114H	1	Asendisensori tühjendus
F200H	30	Peakaitse
F201H	3	K1 peaventiil
F205H	3	K7
F207H	3	K6 klapi sulgemine
F209H	3	K3 klapi avamine
F212H	3	K5 langetamine
F213H	3	K2 tõstmine




Viga	Kõrvaldamine
Mootor ei käivitu	<ul style="list-style-type: none"> ● Kontrollige / laadige käivitusakut. ● Võtmelüliti asendis "I - ON". ● Programmivalikulüliti asendis „Sõitmine“ ● Külmade välistemperatuure korral: Vajutage segurikastushooba. ● Võtke juhiistmel istet (aktiveeritakse istme kontaktüliti). ● Sulgege mootorikate ja parempoolne kattepaneel täielikult. ● Kontrollige mootoriõli taset, vajaduse korral valage mootoriõli juurde. ● Tankige mootorikütust. ● Avage kütusekraan. ● Kontrollige süüteküünalt.
Mootor töötab ebaregulaarselt	<ul style="list-style-type: none"> ● Kontrollige kütusepaagi täitetaset. ● Kontrollige segurikastushoova asendit. ● Kontrollige kütusesüsteemi ühendusi ja torustikke. ● Kontrollige / puhastage / vahetage süüteküünal. ● Puhastage / vahetage õhufiltrit.
Mootor töötab, aga seade ei sõida üldse või sõidab aeglaselt	<ul style="list-style-type: none"> ● Vabastage seisupidur. ● Kontrollige vabajooksuhoova asendit. ● Kontrollige hüdraulikaõlipaagi täitetaset / valage juurde. ● Miinuskraadide ja külma hüdraulikaõli korral: Laske seadmel vähemalt 3 minutit soojeneda.
Mootor ei lülitu välja (programmivalikulüliti ja võtmelüliti on asendis OFF)	<ul style="list-style-type: none"> ● Bensinimootor: <ul style="list-style-type: none"> a Avage mootorikate (ettevaatust pöörleva kiilrihmaga). b Sulgege kütusekraan.
Tolm pühkimisel / ebapiisav imemisvõimsus	<ul style="list-style-type: none"> ● Tühjendage pühkmemahuti. ● Kontrollige / puhastage / vahetage tolmufiltrit. <ul style="list-style-type: none"> a Kontrollige tolmufiltrit korrektset asetust. b Puhastage tolmufilter kerge määrdumise korral. c Vahetage tolmufilter kahjustuse või tugeva määrdumise korral välja. ● Kontrollige tihendusliiste pühkimispiirkonnas kulumise suhtes. Vajaduse korral reguleerige üle või vahetage välja. ● Kontrollige filtrikastil olevaid tihendeid / vahetage välja. ● Kontrollige pühkmemahutil olevaid tihendusribasid / vahetage välja.
Puhastustulemus pole rahuldav	<ul style="list-style-type: none"> ● Kontrollige pühkimisrulli ja külgharju kulumine suhtes, vajaduse korral vahetage välja. ● Kontrollige tihendusliiste kulumise suhtes, vajaduse korral seadistage / vahetage välja. ● Kontrollige jämemustuse klapi talitlust. ● Sulgege märgpühkeklapp. ● Kontrollige hüdraulikaõli paagi täitetaset. ● Kontrollige hüdraulikasüsteemi tiheduse suhtes.

Viga	Kõrvaldamine
Pühkimisrull / külgharjad ei pöörle	<ul style="list-style-type: none"> ● Keerake programmivalikulüliti soovitud programmile „Pühkimine“. ● Kontrollige hüdraulikaõli paagi täitetaset. ● Kontrollige hüdraulikasüsteemi tiheduse suhtes. ● Kontrollige pühkimisrulli / külgharju mähkunud lintide suhtes. ● Võtke ühendust klienditeenindusega.
Pühkmemahuti tühjendus ei tööta	<ul style="list-style-type: none"> ● Pühkmemahutil olev nihkekaitsme polt (vasakul ja paremal küljel) on ära murtud, asendage murdunud polt uuega. ● Võtke ühendust klienditeenindusega.

Tarvikud / varuosad

Alljärgnevalt (väljavõttena) kuluosad või optionaalselt saadava-olevad tarvikud.

Tarvikud	Kirjeldus	Tellimisnr
Külgharjad, standardsed	Sise- ja välispindadele	6 905-986.0
Külgharjad, pehmed	Peentolmu jaoks, sise- ja välispindadel Niiskuskindel	6 906-133.0
Külgharjad, kõvad	Tugevalt kinnijäänud mustuse eemaldamiseks, välispiirkonnas Niiskuskindel	6 906-065.0
Umbrohuhari	Külghari umbrohtude eemaldamiseks	6 906-065.0
Pühkimisrull, standardne	Sise- ja välispindadele Kulumis- ja niiskuskindel	6 905-095.0
Pühkimisrull, pehme	Peentolmu jaoks, sise- ja välispindadel Niiskuskindel	6 905-190.0
Pühkimisrull, kõva	Tugevalt kinnijäänud mustuse eemaldamiseks, välispiirkonnas Niiskuskindel	6 905-191.0
Tolmufilter (ümarfilter)		6 414-532.0

Tarvikud	Kirjeldus	Tellimisnr
Tihendusliist, külgmine vasakul ja paremal		5 365-078.0
Tihendusliist, taga		5 365-053.0
Tihendusliist, ees		5.294-000.0
Külgharjade paigalduskomplekt, vasakul	Tuleb monteerida klienditeenindusel	2 852-912.7
Esiratas	Asendusena	6 435-120.0
Tagaratas	Asendusena	6 435-291.0

Home Base tarvikud	Kirjeldus	Tellimisnr
Adapter	Fikseerimiseks Home Base siinil (seade)	5 035-488.0
Topeltkonks	Kasutatav ainult ühenduses adapteriga	6 980-077.0
Puhastusvahendi mahuti	Kasutatav ainult ühenduses adapteriga	4 070-006.0
Jämeda mustuse tangide komplekt	Jämestustuse tangid koos kinnitusega seadme külge	4 035-524.0

Tehnilised andmed

KM 100/120 R G		
Seadme võimsusandmed		
Sõidukiirus (max)	km/h	7
Töökiirus (max)	km/h	7
Tõusuvõime (max)	%	18
Töölaius ilma külgharjadeta	mm	730
Töölaius 1 külgharjaga	mm	1000
Teoreetiline pindalavõimsus		
Pindalavõimsus	m ² /h	7000
Aku		
Aku tüüp		hooldusvaba
Patarei pingeline	V	12
Ümbrustingimused		
Ümbrustemperatuur	°C	-5 ...+40
Õhuniiskus, mitte kastene	%	0 – 90
Mõõtmed ja kaalud		
Pikkus	mm	1660
Laius	mm	1110
Kõrgus	mm	1355
Tühikaal (transpordikaal)	kg	570

KM 100/120 R G		
Lubatud kogukaal	kg	944
Pühkimisrulli laius	mm	730
Pühkimisrulli läbimõõt	mm	285
Külgharja läbimõõt	mm	410
Pühkmemahuti		
Pühkmemahuti maht	l (kg)	120
Mahalaadimiskõrgus (max)	mm	1520
Filtrid ja imisüsteem		
Filtripind	m ²	6
Sisepõlemismootor		
Mootori tüüp		Honda GX 270
Koosteviis		1-silindriline 4 takti
Tõsteruum	cm ³	270
CO2 heide vastavalt EL määruse 2016/1628 (V etapp) mõõtmismeetodile	g/kWh	762
Jahutusviis		Õhkjahutusega
Mootori võimsus	kW/PS	6,0 / 8,2
Süüteküünalde tüüp		BPR6ES (NGK)
Kütusepaagi varu	l	5,3
Mootori pöõretearv	1/min	3600
Kasutusaeg täis paagi korral	h	ca. 3,5
Käitusained		
Mootorikütuse liik		pliiwaba bensiin (min. 91 Oktan)
Mootoriõli tüüp		API SJ
Mootoriõli kogus	l	1,1
Õlisort		SAE 10W30
Hüdraulikaõli sort		Shell Tellos S 3 V 68
Rehvid		
Rehvi suurus, ees		ø 300 mm
Rehvi suurus, taga		4.00-8 6PR
Rehvi täiterõhk	MPa (bar)	0,6 (6)
Kindlakstehtud väärtused EN 60335-2-72 kohaselt		
Labakäsi-käsivars vibratsiooniväärtus	m/s ²	1,9
Istme vibratsiooniväärtus	m/s ²	0,4
Helirõhutase L _{pA}	dB(A)	79
Ebakindlus	dB(A)	2,5
Helivõimsustase L _{WA} + Ebakindlus K _{WA}	dB(A)	95
Õigus tehnilisteks muudatusteks.		

EL vastavusdeklaratsioon

Käesolevaga deklareerime, et alljärgnevalt nimetatud masin vastab oma kontseptsiooni ja koosteliigi põhjal ning meie poolt turule viidud teostuses EL direktiivide asjaomastele põhilistele ohutus- ja tervisenõuetele. Masinal meiega kooskõlastamata muudatuste teostamisel kaotab käesolev deklaratsioon kehtivuse.

Toode: Kombineeritud pühkimismasin, pealeistutav seade
Tüüp: 1.280-xxx.0

Asjaomased EL direktiivid

2006/42/EÜ (+2009/127/EÜ)
2014/30/EL
2000/14/EÜ
2014/53/EL

Kohaldatud ühtlustatud standardid

EN 60335-1
EN 60335-2-72
EN 62233: 2008
EN 55012: 2007 + A1: 2009
EN 61000-6-2: 2005

TCU

EN 301 511 V12.5.1
EN 300 440 V2.1.1
EN 300 328 V2.2.2
EN 300 330 V2.1.1

Kohandatud vastavushindamismenetlus

2000/14/EÜ: Lisa V

Helivõimsustase dB(A)

Mõõdetud: 92,5

Garanteeritud: 95

Allakirjutatud tegutsevad juhatause ülesandel ja volitusega.



H. Jenner

Chairman of the Board of Management



S. Reiser

Director Regulatory Affairs & Certification

Dokumentatsioonivolinik:

S. Reiser

Alfred Kärcher SE & Co. KG

Alfred-Kärcher-Str. 28 - 40

71364 Winnenden (Germany)

Tel: +49 7195 14-0



Faks: +49 7195 14-2212

Winnenden, 2021/02/01

Saturs

Vispārīgas norādes	388
Noteikumiem atbilstoša izmantošana	389
Funkcija	389
Drošības norādījumi	389
Ierīces apraksts	390
Pirms ekspluatācijas uzsākšanas	392
Ekspluatācijas uzsākšana	392
Darbība	393
Transportēšana	395
Uzglabāšana	395
Kopšana un apkope	395
Palīdzība traucējumu gadījumā	400
Piederumi / rezerves daļas	401
Tehniskie dati	402
ES atbilstības deklarācija	403


Vispārīgas norādes


  Pirms ierīces pirmās lietošanas reizes izlasiet šo lietošanas instrukciju oriģinālvalodā un rīkojieties saskaņā ar to. Saglabājiet lietošanas instrukciju oriģinālvalodā vēlākai izmantošanai vai nodošanai nākamajam īpašniekam.

Piegādes pārbaude

Nododot transportlīdzekli, lūdzu, uzreiz savam izplatītājam, resp., tirdzniecības namam dariet zināmas nepilnības un transportlīdzekļa bojājumus.

Vides aizsardzība

 Iepakojuma materiālus ir iespējams pārstrādāt atkārtoti. Utilizējiet iepakojumus videi draudzīgā veidā.

 Elektriskās un elektroniskās ierīces satur noderīgus pārstrādājumus materiālus un bieži vien tādas sastāvdaļas kā baterijas, akumulatorus un eļļu, kuras to nepareizas

izmantošanas vai neatbilstošas utilizācijas gadījumā var radīt potenciālu apdraudējumu cilvēku veselībai un videi. Tomēr šīs sastāvdaļas ir nepieciešamas ierīces pareizai darbībai. Ierīces, kas apzīmētas ar šo simbolu, nedrīkst izmest kopā ar sadzīves atkritumiem.

Informācija par sastāvdaļām (REACH)

Aktuālo informāciju par sastāvdaļām atradīsiet: www.kaercher.com/REACH

Nokalpojušā transportlīdzekļa utilizācija

Nokalpojušie transportlīdzekļi sastāv no vērtīgiem pārstrādājamiem materiāliem. Jūsu transportlīdzekļa utilizācijai mēs iesakām sadarboties ar profesionālu utilizācijas uzņēmumu.

Garantija

Katrā valstī ir spēkā mūsu uzņēmuma atbildīgās sabiedrības izdotie garantijas nosacījumi. Garantijas termiņa ietvaros iespējamās Jūsu iekārtas darbības traucējumus mēs novērsīsim bez maksas, ja to cēlonis ir materiāla vai ražošanas defekts. Garantijas remonta nepieciešamības gadījumā ar pirkumu apliecināšanu dokumentu griezieties pie tirgotāja vai tuvākajā pilnvarotajā klientu apkalpošanas dienestā.

(Adresi skatīt aizmugurē)

Piederumi un rezerves daļas

Izmantot tikai oriģinālos piederumus un oriģinālās rezerves daļas, jo tie garantē drošu un nevainojamu ierīces darbību. Informāciju par piederumiem un rezerves daļām skatīt www.kaercher.com.

Riska pakāpes

△ BĪSTAMI

• Norāde par tieši draudošām briesmām, kuras izraisa smagas traumas vai nāvi.

△ BRĪDINĀJUMS

• Norāde par iespējami draudošām briesmām, kuras var izraisīt smagas traumas vai nāvi.

△ UZMANĪBU




• Norāde uz iespējami bīstamu situāciju, kura var radīt vieglus ievainojumus.

IEVĒRĪBAI

• Norāde par iespējami bīstamu situāciju, kura var radīt materiālos zaudējumus.

Simboli uz transportlīdzekļa

	△ BĪSTAMI Apdedzināšanās risks, ko rada karstas virsmas Laujiet transportlīdzeklim atdzist, pirms uzsākat darbus pie tā.
	△ BĪSTAMI Ugunsbīstamība Neuzslaukiet degošus vai kvēlojošus priekšmetus, piem., cigaretes, sērkokļus vai ko tamlīdzīgu.
	△ BĪSTAMI Apgāšanās radīts negadījumu risks Izmantojiet augsto iztukšošanu tikai uz līdzenas vietas.
	△ BRĪDINĀJUMS Savainošanās risks Saspiešanas un griezumumu draudi, ko rada rāmis, sānu slotas, netīrumu tvertne, vāks.
	△ BRĪDINĀJUMS Savainošanās risks Griezumumu un saspiedumu traumas, kas rodas no kustīgām transportlīdzekļa daļām iekšpusē. Nelieciet rokas ierīces atverēs.
	△ BĪSTAMI Nelaimes gadījumu risks neatbilstošas izmantošanas dēļ Pirms ierīces ekspluatācijas uzsākšanas izlasiet lietošanas instrukciju un visas drošības norādes.
	Stāvbremze
	Riepu uzpildes spiediens
	Domkrata balsta punkts
	Fiksācijas punkta
	Novietošanas virsmas maks. noslodze ir 20 kg
	Maks. slodze 150 kg
	Pozīcija "ON" (IESL.): ierīce ir gatava braukt ar pašpiedziņu Pozīcija "OFF" (IZSL.): ierīce ir stumjama

	Hidrauliskās eļļas tvertnes uzpildes atvere
	Lielo netīrumu tvertnes vāka pedālis
	Mitrās tīrīšanas vārsts

Noteikumiem atbilstoša izmantošana

Izmantojiet slaucīšanas mašīnu, lai tīrītu grīdas segumus komercālām vajadzībām.

Slaucītāju izmantojiet šādās paredzētajās lietošanas jomās:

- 1 autostāvvietās
- 2 ietvēm
- 3 ražošanas iekārtām
- 4 loģistikas jomā
- 5 viesnīcās
- 6 mazumtirdzniecībā
- 7 noliktavās

Izmantojiet slaucīšanas ierīci tikai atbilstoši norādēm, kas sniegtas šajā lietošanas instrukcijā. Jebkurš pielietojums ārpus minētā ir uzskatāms par noteikumiem neatbilstošu. Par bojājumiem, kas radušies tā rezultātā, ražotājs neņems nekādu atbildību, risks gulstas tikai un vienīgi uz lietotāju.

Slaucīšanas mašīnu darbam ar koplietošanas ceļiem var izmantot tikai kopā ar StVZO piemontējamo komplektu.

Slaucīšanas ierīcei nedrīkst veikt nekādas izmaiņas.

Ar to drīkst braukt tikai pa uzņēmuma vai tā pilnvarotās personas atļautajām teritorijām un tīrīt.

Ekspluatācija slēgtās telpās ir aizliegta.

Paredzamā noteikumiem neatbilstoša izmantošana

Nekad neslaucīt vai neiesūkt sprādzienbīstamus šķidrums, gāzi, neatšķaidītas skābes un šķīdinātājus (piem., benzīnu, krāsas šķīdinātāju, šķidro kurināmo), tie savienojumā ar sūcamo gaisu veido sprādzienbīstamu tvaiku vai maisījumus.

Nekad neslaucīt vai neiesūkt acetonu, neatšķaidītas skābes un šķīdinātājus, jo tie var agresīvi iedarboties uz ierīces izmantotajiem materiāliem un radīt bojājumus.

Nekad neslaucīt vai neiesūkt reaktīvos metāla putekļus (piem., alumīnija, magnēzijs, cinks) tie savienojumā ar izteikti sārmainiem vai skābiem tīrīšanas līdzekļiem veido sprādzienbīstamas gāzes.

Nekad neslaucīt vai neiesūkt degošus vai kvēlojošus priekšmetus, pastāv ugunsbīstamība.

Neslaucīt vielas, kas var būt kaitīgas veselībai.

Uzturēšanās bīstamajās zonās ir aizliegta. Ekspluatācija sprādzienbīstamās telpās ir aizliegta.

Pavadošo personu līdzņemšana ir aizliegta.

Priekšmetu stumšana / vilkšana vai transportēšana ar šo ierīci ir aizliegta.

Slaucīšanai piemēroti segumi

- Asfalts
- Industriālais grīdas segums
- Izlīdzinošā kārtā
- Betons
- Betona seguma bloki

Funkcija

Slaucīšanas iekārta darbojas pēc "pārmešanas" principa.

1. Rotējošā sānu slota tīra tīrāmās virsmas stūrus un malas un novada netīrumus slaucīšanas veltna trajektorijā.
2. Rotējošais slaucīšanas veltnis novada netīrumus tieši netīrumu tvertnē.
3. Netīrumu tvertnē paceltie putekļi tiek atdalīti ar putekļu filtra palīdzību un sūcējventilators nosūc izfiltrēto tīro gaisu.
4. Putekļu filtra tīrīšana notiek automātiski.

Drošības norādījumi

Drošības ierīces

Drošības ierīces kalpo lietotāja aizsardzībai, un tās nedrīkst deaktivizēt vai apiet to funkciju.

Ievērojiet drošības norādījumus katrā nodaļā!

Motora pārsegs / pārsegs pa labi

Motora pārsegam un labās puses pārsegam ir drošības sistēma. Atverot pārsegu vai paneli, tiek izslēgts ieslēgtais iekšdedzes dzinējs.

Motoru var iedarbināt tikai tad, kad abi ir aizvērti.

Netīrumu tvertnes iztukšošana

Slaucīšanas veltnis netīrumu tvertnes iztukšošanas laikā tiek automātiski bloķēts.

Sēdekļa kontaktslēdzis

Sēdekļa kontaktslēdzis nodrošina, ka mašīnu var iedarbināt tikai tad, kad vadītājs sēž vadītāja sēdekļī.

Lietošanas drošības norādes

△ BRĪDINĀJUMS • Ierīci lietojiet tikai atbilstoši paredzētajam mērķim. Nemiet vērā apkārtējos apstākļus un darba laikā uzmanieties no trešām personām, jo īpaši bērniem. • Ar darba ierīcēm pārbaudiet, vai iekārta ir atbilstoša stāvoklī un tās ekspluatācijas drošumu. Ja stāvoklis nav nevainojams, Jūs nedrīkstat to izmantot. • Apdraudējuma zonās (piem., degvielas uzpildes stacijās) ievērojiet attiecīgos drošības noteikumus. Nekad neizmantojiet ierīci sprādzienbīstamās telpās. • Ierīce nav paredzēta lietošanai personām ar ierobežotām fiziskajām, sensorajām, prāta spējām vai pieredzes un/vai zināšanu trūkuma dēļ. • Ierīci drīkst izmantot tikai personas, kuras ir instruētas par ierīces lietošanu vai kuras ir pierādījušas savas lietošanas prasmes un kuru pienākumos ietilpst ierīces lietošana. **IEVĒRĪBAI** • Pirms darbu uzsākšanas vadītājam ir jāpārbauda, vai visas aizsargierīces ir pareizi uzstādītas un darbojas. • Ierīces vadītājs ir atbildīgs negadījumiem, kuros iesaistītas citas personas vai bojāts to

īpašums. **BRĪDINĀJUMS** • Ievērojiet, lai vadītājam būtu cieši pieguļošs apģērbs un stingri apavi. Izvairieties no brīva apģērba. • Uzraugiet bērnus, lai pārliecinātos, ka tie nespēlējas ar ierīci. • Ierīci nedrīkst lietot bērni un jaunieši. **IEVĒRĪBAI** • Pirms uzsākat braukšanu, pārskatiet tuvāko apkārtni (piem., bērnus). Ievērojiet, lai būtu pietiekama redzamība! **BĪSTAMI** • Nekad neatstājiet ierīci bez uzraudzības, kamēr ierīce nav nodrošināta pret nejaušu kustību. Pirms atstājat ierīci, vienmēr pievelciet stāvbremzi. **IEVĒRĪBAI** • Izvelciet aizdedzes atslēgu vai KIK (Kärcher Intelligent Key), lai izvairītos no ierīces nesankcionētas lietošanas. **UZMANĪBU** • Neizmantojiet ierīci zonās, kur pastāv iespēja, ka var trāpīt krītoši priekšmeti. **BRĪDINĀJUMS** • Neskatieties tieši gaismas avotā ierīcēm, kas aprīkotas ar zilu punktvēida apgaismojumu.

Braukšanas režīma drošības norādījumi

Norādījums • Apgāšanās risku saraksts nav uzskatāms par pilnīgu. **BĪSTAMI** • Apgāšanās risks pie pārāk lieliem kāpumiem un kritumiem! Braucot uz kāpumiem un kritumiem ievērojiet maksimāli pieļaujamās vērtības, kas norādītas tehniskajos datos. • Apgāšanās draudi pie pārāk lielas sānu sasveres! Braucot šķērsām braukšanas virzienam, ievērojiet maksimāli pieļaujamās vērtības, kas norādītas tehniskajos datos. • Apgāšanās draudi dēļ nestabilas pamatnes! Ierīci izmantojiet tikai uz stabilas virsmas.

△ BRĪDINĀJUMS • Negadījumu draudi dēļ neatbilstoši izvēlēta ātruma. Līkumos brauciet lēnāk.

Iekšdedzes dzinēju drošības instrukcijas

△ BĪSTAMI • Ievērojiet īpašos drošības norādījumus, kas norādīti dzinēja ražotāja lietošanas instrukcijā. • Ekspluatācija slēgtās telpās ir aizliegta. • Saindēšanās risks: Neieelpojiet izplūdes gāzes. • Nekad neaizveriet izplūdes atveres. • Nepārliecieties pār atgāzu izplūdes atveri un nebāziet tajā rokas. • Novietojiet ie-

vērojiet dzinēja inerces darbības laiku (3-4 sekundes). Šajā laikā turēties pa gabalu no piedziņas zonas.

Kopšana un apkope

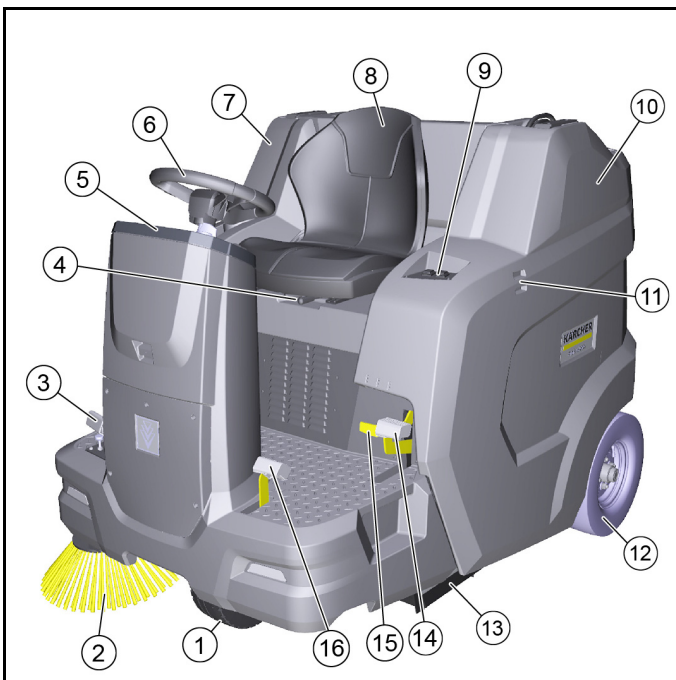
△ **BRĪDINĀJUMS** • Pirms darbu uzsākšanas pie elektriskās ierīces, atvienojiet akumulatoru. • Pirms tīrīšanas, apkopes, detaļu maiņas un citu funkciju pāriestatīšanas, Jums ierīci nepieciešams izslēgt un izvilkt aizdedzes atslēgu.

△ **UZMANĪBU** • Remontdarbus drīkst veikt tikai klientu apkalpošanas centri vai šīs jomas speciālisti, kas ir iepazinušies ar visiem attiecīgajiem drošības noteikumiem.

IEVĒRĪBAI • Ievērojiet pārvietojamu profesionāli izmantojamo ierīču drošības pārbaudes atbilstoši vietējiem noteikumiem (piem., Vācijā: VDE 0701). • Īssavienojumi vai citi bojājumi. Ne-tīriet ierīci, izmantojot šūteni vai augstspiediena ūdens strūklu. • Darbus pie ierīces vienmēr veiciet ar atbilstošiem cimdium.

Ierīces apraksts

Ierīces attēls



- ① Priekšējais ritenis (hidrostatiskā piedziņa)
- ② Sānu slota pa labi
- ③ Akseleratora pedālis uz priekšu / atpakaļ
- ④ Sēdekļu regulēšana
- ⑤ Vadības elementi*
- ⑥ Stūre
- ⑦ Pārsegs pa labi (atvāzams)
- ⑧ Vadītāja sēdekļis (ar sēdekļa kontaktslēdzi)
- ⑨ Saslauku tvertnes pacelšanas / iztukšošanas taustiņš
- ⑩ Motora pārsegs, atvāzams
- ⑪ "Hombase System" fiksācijas sliede
- ⑫ Aizmugurējais ritenis
- ⑬ Slaucīšanas veltnis ar blīvplāksnēm
- ⑭ Stāvbremze
- ⑮ Atļaut bremzi
- ⑯ Rupjo netīrumu aizvara pacelšanas / nolaišanas pedālis

* tiek sīkāk aprakstīts turpmāk sekojošā nodaļā

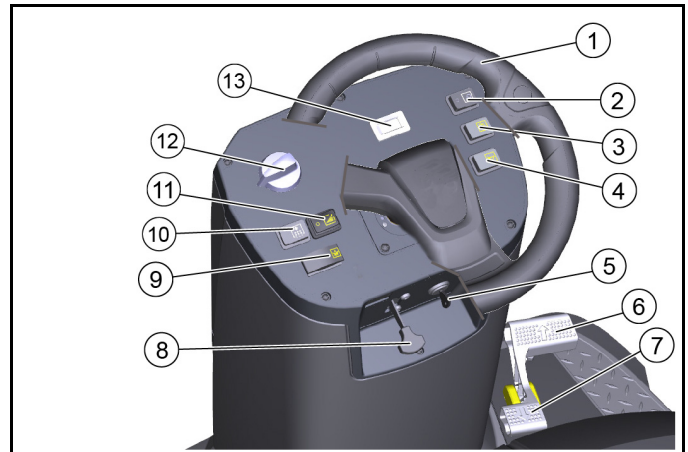
Izvēles iespēja

Nav attēlots sekojošs aprīkojums, kas ir uzstādīts pasūtījuma laikā rūpnīcā vai ko pēc tam var uzstādīt serviss.

- 1 Komforta sēdekļis
- 2 Rotējoša signāluguns
- 3 Darba gaisma
- 4 StVZO komplekss
- 5 Blue Spot
- 6 Vadītāja aizsargjums

- 7 Sānu slota kreisajā pusē
- 8 Ūdens izsmidzināšanas sistēma
- 9 Autoparka vadības modulis

Vadības elementi



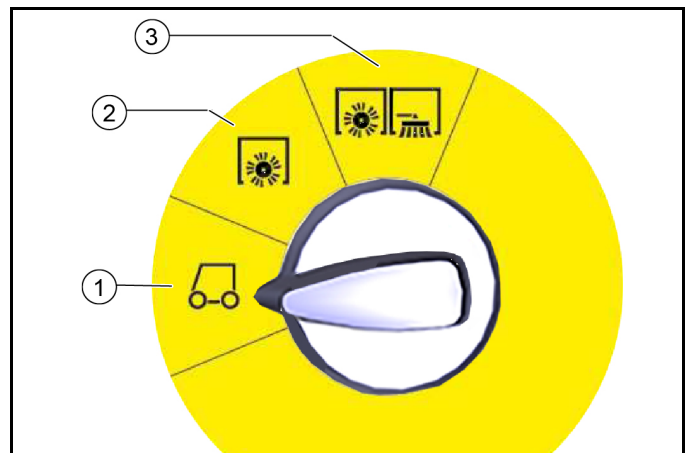
- ① Stūre
- ② Darba gaismu slēdzis (izvēles iespēja)
- ③ Bākuguns slēdzis (izvēles iespēja)
- ④ Signālaure
- ⑤ Atslēgas slēdzis
- ⑥ Akseleratora pedālis "uz priekšu"
- ⑦ Akseleratora pedālis "atpakaļ"
- ⑧ Droseles svira
- ⑨ Augstās izkraušanas taustiņš
- ⑩ Putekļu filtra tīrīšanas taustiņš
- ⑪ Ūdens izsmidzināšanas sistēmas slēdzis (izvēles iespēja)
- ⑫ Programmas izvēles slēdzis
- ⑬ Eksploatācijas stundu skaitītājs

* tiek sīkāk aprakstīts turpmāk sekojošā nodaļā

Programmas izvēles slēdzis

Norādījums

Funkcijas tiek aktivizētas tikai tad, kad ir ieslēgts atslēgas slēdzis.



- ① **Braukt**
 - Šajā pozīcijā var iedarbināt dzinēju
 - Slaucīšanas mašīnu var vadīt līdz lietošanas vietai
 - Slaucīšanas veltnis un sānu slota ir pacelta un izslēgta
- ② **Slaucīšana ar slaucīšanas veltni**
 - Slaucīšanas veltnis tiek nolaiests un ieslēgts
- ③ **Slaucīšana ar slaucīšanas veltni, labās un kreisās puses sānu slotu**
 - Slaucīšanas veltnis, labās un kreisās puses slotas (pēc izvēles) tiek nolaiestas un ieslēgtas

Apšuvums

△ BRĪDINĀJUMS

Traucēta darbība atvērta pārsega dēļ

Atveriet pārsegu tikai tad, kad ir ieslēgts programmas izvēles slēdzis pozīcijā <OFF> un atslēga ir izņemta.

Atvēršana darbības laikā ir aizliegta.

Dzinēja pārsega atvēršana/aizvēršana

Dzinēja pārsegs ir jāatver, lai veiktu noteiktas darbības:

- 1 Degvielas uzpilde
- 2 Hidrauliskās eļļas līmeņa pārbaude/ papildināšana
- 3 Nomainiet hidrauliskās eļļas filtru (tikai pilnvarots klientu serviss)
- 4 Slaucīšanas veltņa pārbaude/ nomainīšana
- 5 Akumulatora atvienošana



- Lai atvērtu motora pārsegu, satveriet padziļināto rokturi priekšpusē, atfiksējiet to uz augšu, tad pagrieziet to uz sāniem.

Labās puses pārsega atvēršana/ aizvēršana

Pārsegu ir jāatver, lai veiktu noteiktas darbības:

- 1 Brīvrumbas atvēršana/aizvēršana
- 2 Degvielas krāna atvēršana
- 3 Motoreļļas līmeņa pārbaude / papildināšana
- 4 Motoreļļas maiņa
- 5 Aizdedzes sveces pārbaude / nomainīšana
- 6 Gaisa filtra tīrīšana/nomainīšana



- Lai atvērtu pārsegu, satveriet padziļināto rokturi, atfiksējiet to uz augšu, tad pagrieziet to uz sāniem.

Novietošanas virsma

Maksimālā pieļaujamā uzglabāšanas nodalījuma slodze ir 20 kg.

- 1 Pārliecinieties, ka krava ir droši nostiprināta.

Akumulators / lādētājs

IEVĒRĪBAI

Izmantojiet tikai ražotāja ieteiktos akumulatorus un uzlādes ierīces

Nomainiet akumulatorus tikai pret tādu pašu akumulatoru tipu.

Pirms transportlīdzekļa utilizācijas izņemiet akumulatoru un utilizējiet ievērojot valsts, resp., vietējos noteikumus.

Brīdinājumu simboli

Rīkojoties ar akumulatoriem, ievērojiet šādas brīdinājuma norādes:

	Ievērot norādes akumulatora lietošanas instrukcijā un uz akumulatora, kā arī šajā lietošanas instrukcijā.
	Valkāt acu aizsarglīdzekļus.
	Pasargājiet bērnus no skābes un akumulatora.
	Sprādzienbīstamība
	Uguns, dzirkstele, atklāta gaisma un smēķēšana ir aizliegta.
	Ķīmiskā apdeguma draudi
	Pirmā palīdzība.
	Brīdinājuma norāde
	Utilizācija
	Neiemetiet akumulatoru atkritumu konteinerā.

Svina akumulatoru drošības norādes

△ BĪSTAMI

Uguns un sprādzienbīstamība!

Nelieciet darbarīkus vai ko līdzīgu uz akumulatora. Īssavienojums un sprādzienbīstamība.

Izvairīties no smēķēšanas un atklātas liesmas.

Telpām, kurās tiek veikta akumulatoru uzlāde, jābūt labi vēdinātām, jo uzlādes laikā rodas ļoti sprādzienbīstama gāze.

△ BĪSTAMI

Ķīmiskā apdeguma draudi

Rīkojoties uzmanīgi, jo no nehermētiska akumulatora var izplūst sērskābe.

△ BĪSTAMI

Savainojumu draudi!

Nekad neļaujiet brūcēm nonākt saskarē ar svinu.

Pēc darba ar akumulatoriem vienmēr notīrīt rokas.

△ BRĪDINĀJUMS

Vides apdraudējums neatbilstoši utilizējot akumulatoru

Utilizējiet bojātos akumulatorus drošā veidā vai izlietotos (nepieciešamības gadījumā sazinieties ar utilizācijas uzņēmumu vai Kärcher servisu).

Sērskābes noplūdes gadījumā veicamie pasākumi

Svina akumulators nerada draudus, to izmantojot atbilstoši paredzētajam mērķim un ievērojot lietošanas pamācības norādes.

Tomēr ņemiet vērā, ka svina akumulatori satur sērskābi, kas var radīt nopietnus ķīmiskos apdegumus.

1. Izšļakstītu vai no nepietiekami hermētiska akumulatora izplūstošu skābi sasaistiet ar saistvielu, piem., smiltīm. Neļaujiet tai nokļūt kanalizācijā, zemē vai gruntsūdeņos.
2. Skābi neitralizējiet ar kaļķi/sodu un utilizējiet, ievērojot vietējos spēkā esošos noteikumus.
3. Lai utilizētu bojāto akumulatoru, sazinieties ar profesionālu utilizācijas uzņēmumu.
4. Skābes šļakatas acīs vai uz ādas izskalot vai noskalot ar lielu daudzumu tīra ūdens.
5. Pēc tam nekavējoties uzmeklējiet ārstu.
6. Netīru apģērbu izmazgāt ar ūdeni.
7. Nomainīt apģērbu.

Pirms ekspluatācijas uzsākšanas

Izkraušanas norādes

⚠ BĪSTAMI

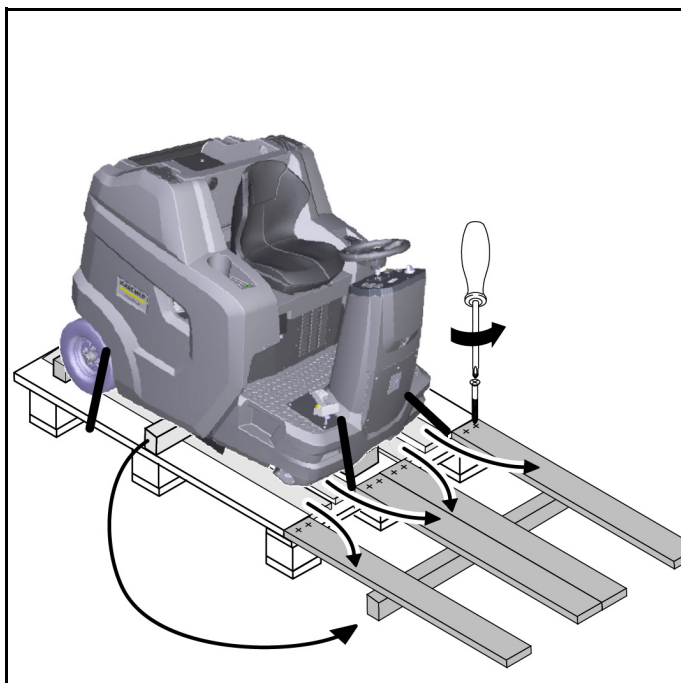
Negadījumu risks izkraujot ierīci

Izkraujot ierīci izmantojiet piemērotu estakādi.

Neizmantojiet autoiekrāvēju, lai izkrautu / iekrautu ierīcē.

Ievērojiet svaru, lai izkrautu / iekrautu ierīcē.

Skatīt nodaļu "Tehniskie dati".



Attēls: Nobraukšanas estakāde

1. Pievienot akumulatoru un, ja nepieciešams, uzlādēt.
2. Izmantot pievienotos dēļus, lai izveidotu estakādi saskaņā ar skici.
3. Pārgriez plastmasas iepakojuma lenti un noņemt iepakojuma plēvi.
4. Noņemt fiksējošās siksnas stiprinājumu vietās.
5. Noskrūvēt trīs paletē marķētos pamatnes dēļus un brusu.
6. Noliekot šos dēļus uz paletes malas, izvietot tos tā, lai tie at-rastos pret ierīces riteņiem. Pieskrūvēt dēļus.
7. Novietot kvadrātveida brusu zem dēļiem kā balstu.
8. Noņemt koka klučus, kas fiksē riteņus.
9. Atlaist stāvbremzi.
10. Izmantojot izveidoto estakādi, uzmanīgi nobraukt ierīci no paletes (skatīt nodaļu "Ierīces pārvietošana ar pašpiedziņu") vai nostumt no paletes (skatīt nodaļu "Ierīces pārvietošana bez pašpiedziņas").

Brīvgaitas sviras atvēršana/aizvēršana

⚠ BĪSTAMI

Negadījumu risks, dēļ neesošām bremszēm

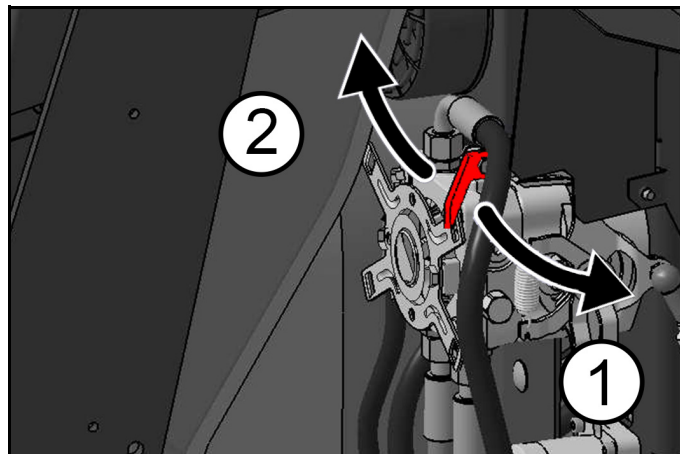
Nodrošiniet ierīci pret aizribošanu, pirms Jūs izmantojat brīvgaitas sviru.

⚠ UZMANĪBU

Hidrostatiskās piedziņas bojājumu risks

Lēnām stumiet ierīci un tikai nelielu attālumu.

Nekādā gadījumā nevelciet ierīci.



① Brīvrumbas svira, sarkana

② Brīvrumbas pozīcija slēgta

– ierīce ir gatava braukšanai

③ Brīvrumbas pozīcija atvērta

– ierīci var pārvietot stumjot

Ierīces pārvietošana bez pašpiedziņas (ierīci var pārvietot stumjot)

1. Lai pārvietotu ierīci, atveriet brīvrumbas sviru.

a Labās puses pārsegu atvāzt uz ārpusi.

b Pavilkt brīvrumbas sviru uz ķermeņa pusi (atvērt).

c Atlaist stāvbremzi.

d Pārstumt ierīci.

Iekārtas pārvietošana ar pašpiedziņu (ierīce ir gatava braukšanai)

1. Pēc ierīces pārvietošanas aizvērt brīvrumbas sviru.

a Izmantot stāvbremzi.

b Nospiediet brīvrumbas sviru prom no ķermeņa (aizvērt).

c Aizvērt labo pārsegu.

Sānu slotas montāža

Norādījums

Sānu slotā(-as) piegādes laikā ar kabelsaiti ir piestiprināta(-as) pie vadītāja sēdekļa.

1. Pirms lietošanas uzsākšanas piestipriniet sānu slotu pie ierīces. Skatiet nodaļu „Sānu slotas nomaiņa”.

Ekspluatācijas uzsākšana

Drošības pārbaude pirms palaišana

IEVĒRĪBAI

Apdedzināšanās risks, ko rada karstas virsmas

Turieties pa gabalu no karstā dzinēja, izpūtēja, kolektora un hidrauliskā piedziņas motora.

Ļaujiet ierīcei pirms drošības pārbaudes atdzist.

Norādījums

Iztrūkstošo informāciju skatīt nodaļā “Apkope un uzturēšana | Apkopes darbi”.

1. Pārbaudīt labās puses motora pārsega / paneļa drošības funkciju.
 - a Iekšdedzes dzinējs nedrīkst tikt palaists, kad motora pārsegs ir atvērts.
 - b Iekšdedzes dzinējs nedrīkst tikt palaists, kamēr pārsegs ir atvērts.
2. Pārbaudiet sēdekļa kontaktslēdža funkciju.
 - a Darbojoties iekšdedzes motoram, ierīcei jāizslēdzas, kad vadītājs pieceļas no vadītāja sēdekļa.
3. Pārbaudiet spiedienu riepiņās.
4. Pārbaudīt eļļas uzpildes līmeni.
5. Pārbaudīt hidrauliskās tvertnes uzpildes līmeni.

- Pārbaudīt, vai slaucīšanas veltnī un sānu slotā nav iekļērušies svešķermeņi un iepinušās lentes.
- Pārbaudiet akceleratora pedāļa kustības vieglumu un funkcionālo uzticamību (tikai tad, kad ierīce ir apstājusies).
- Iztukšojiet netīrumu tvertni.
- Pārbaudīt degvielas tvertnes uzpildes līmeni.

Degvielas uzpilde

⚠ **BĪSTAMI**

Sprādzienbīstamība, ko rada pāri malām pārlijusi degviela
Veicot degvielas uzpildi pārliecinieties, lai tā nenonāktu uz karstām virsmām.

⚠ **BĪSTAMI**

Smēķēšana un atklāta uguns rada sprādzienbīstamību
Veicot degvielas uzpildi, kategoriski aizliegts smēķēt un izmantot atklātu liesmu.

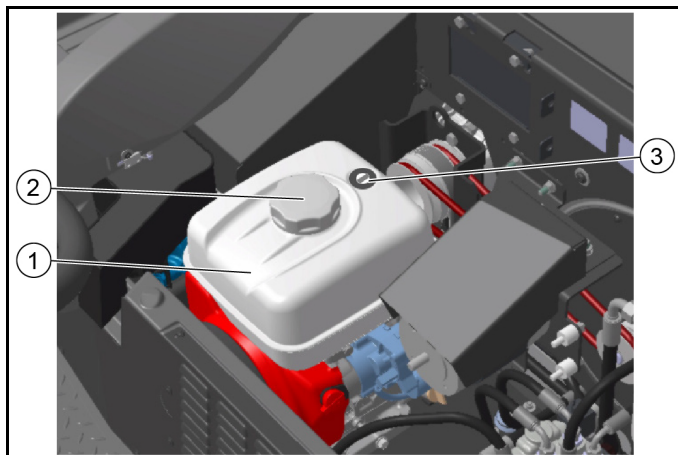
⚠ **BRĪDINĀJUMS**

Apdraudējums veselībai, ieelpojot izgarojumus
Neveiciet degvielas uzpildi slēgtās telpās.

IEVĒRĪBAI

Nepareizas degvielas radīti bojājumu draudi

Uzpildiet tikai piemērotu degvielu, kā norādīts tehniskajos datos.



- Degvielas tvertne
- Degvielas uzpildes korķis
- Tvertnes satura indikācija

- Izslēdziet ierīci (izslēdziet dzinēju).
- Dzinēja pārsegu atvāzt uz ārpusi.
- Atvērt tvertnes vāciņu.
- Uzpildīt degvielu.
- Noslaucīt visu izlijušo degvielu un aizvērt uzpildes vāciņu.

Vadītāja sēdekļa iestatīšana

⚠ **BĪSTAMI**

Negadījumu risks

Vadītāja sēdekli iestatiet tikai, kad ierīce ir apturēta.

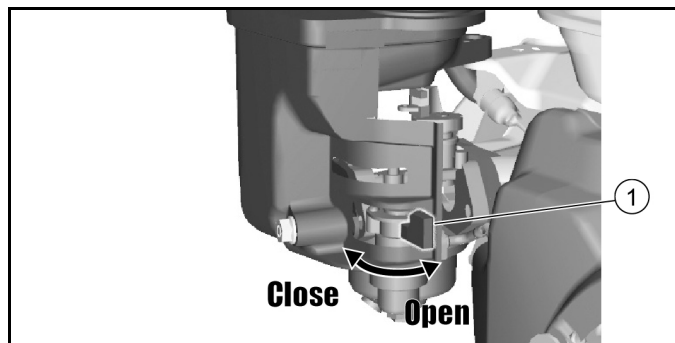


- Vadītāja sēdeklis
- Sēdekļa regulēšanas svira

- Izmantot sēdekļa regulēšanas sviru.
- Pārvietojiet vadītāja sēdekli vēlamajā pozīcijā, atlaidiet sviru un nofiksējiet vietā.

- Pārbaudiet, vai tas ir nofiksēts, pārvietojot vadītāja sēdekli uz priekšu un atpakaļ.

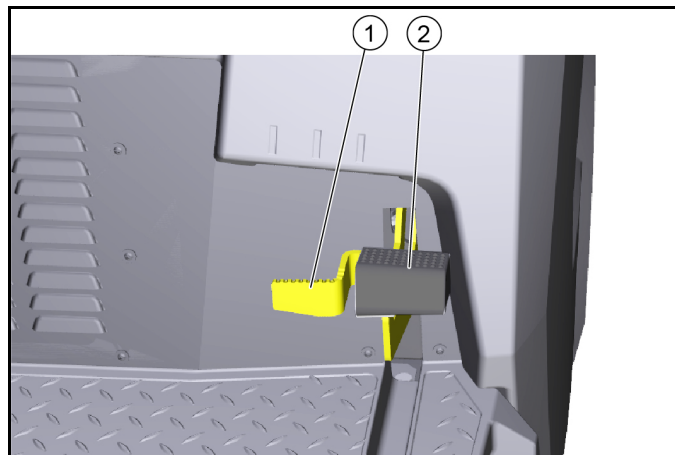
Degvielas krāna atvēršana/aizvēršana



- Degvielas krāns

- Lai atvērtu vai aizvērtu degvielas krānu, pagrieziet to atbilstošajā virzienā līdz atdurei.

Stāvbremzes aktivizēšana / atlaidīšana



- Stāvbremzes atbrīvošana
- Stāvbremze

Stāvbremzes aktivizēšana:

- nospieš stāvbremzi (nofiksējas).

Atlaist stāvbremzi:

- Nospieš atbloķēšanas taustiņu, stāvbremze tiek atlaista.

Darbība

Ierīces (dzinēja) palaišana

Norādījums

Lai iedarbinātu dzinēju, jāaizver dzinēja pārsegu un vadītājam jāapsēžas vadītāja sēdeklī.

- Atvērt degvielas krānu.
- Apsēsties uz vadītāja sēdekļa (sēdekļa kontaktslēdzis).
- Iestatiet programmas izvēles slēdzi pozīcijā "Braukšana".
- Ievietojiet atslēgu atslēgas slēdzī un pagriezieties pozīcijā "I - ON", dzinējs sāk darboties.
- Pie aukstas āra temperatūras: Izmantot droseļvārsta sviru.

Braukt ar ierīci

IEVĒRĪBAI

Traumas risks, braucot atpakaļgaitā

Braucot atpakaļgaitā, nedrīkst būt apdraudējums trešajām personām.

Nepieciešamības gadījumā sniegt instrukcijas.

⚠ **BRĪDINĀJUMS**

Negadījumu risks

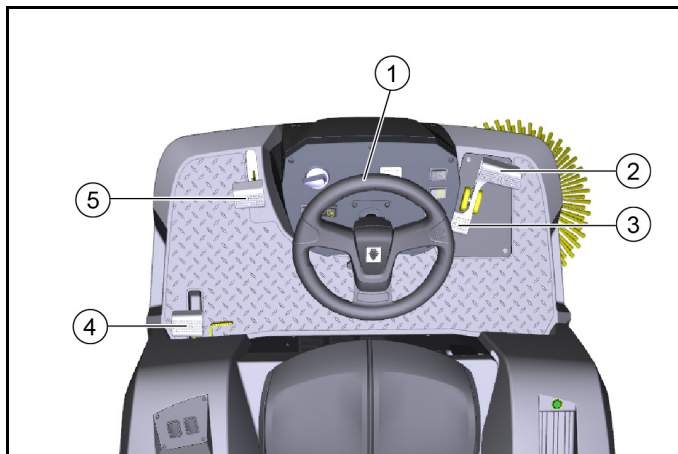
Nebrauciet ar paceltu saslaucītā materiāla tvertni.

IEVĒRĪBAI

Piedziņas bojājumu risks!

Pirms katra brauciena pārliecinieties, vai brīvgaitas svira ir aizvērtā.

Vienmēr uzmanīgi un lēnām nospiež akseleratora pedāli. Nepārslēdziet pēkšņi no atpakaļgaitas uz priekšu vai otrādi.



- ① Stūre
- ② Braukt uz priekšu
- ③ Braukt atpakaļ
- ④ Stāvbremze
- ⑤ Lielo netīrumu vārsts

1. Uzmanīgi izmantojiet akseleratora pedāli.
 - a Braukšanas ātrumu vienmērīgi regulēt ar akseleratora pedāli.
 - b Izvairieties no pedāļa saraustītas spaidīšanas.
 - c Pielāgojiet braukšanas ātrumu attiecīgajiem apstākļiem.
2. Braukšanas virzienu vadīt ar stūri.
3. Atlaižot akseleratora pedāli, ierīce automātiski bremzē un apstājas.
 - a Ārkārtas situācijā ieslēdziet arī stāvbremzi.

Slaucīšanas režīms

Slaucīšanas režīma norādes

⚠ BĪSTAMI

Savainošanās draudi strauji bremzējot

Braucot vai veicot tīrīšanas darbus nepiecelieties no vadītāja sēdekļa (sēdekļa kontakslēdzis tiks ierīcei nekavējoties apturēt).

⚠ BRĪDINĀJUMS

Savainojuma draudi, ko var radīt akmeņi vai šķembas

Atvērta lielo netīrumu vārsta gadījumā pievērsiet vērību personām, dzīvniekiem vai priekšmetiem Jūsu tuvumā (lidojoši akmeņi vai šķembas ir bīstamas).

⚠ UZMANĪBU

Iepakojuma lentšu vai līdzīgu priekšmetu darīti bojājumu draudi

Neslaukiet iepakojuma lentes, striķus un līdzīgas lietas (var tikt bojāts slaucīšanas mehānisms).

Nedrīkst pārbraukt objektiem vai vaļīgiem šķēršļiem vai tos pārbīdīt.

1. Lai iegūtu optimālu tīrīšanas rezultātu, braukšanas ātrumu pielāgot apstākļiem.
2. Slaucīšana ir atļauta tikai ar iebīdītu netīrumu tvertni.
 - a Ja programmas izvēles slēdzis ir iestatīts uz "Drive", tvertnes aizvars tiek aizvērts automātiski.
 - b Pārslēdzot programmas izvēles slēdzi uz "Slaucīšana", tvertnes aizvars automātiski atveras un netīrumu tvertne ir gatava savākt netīrumus.
3. Regulāri iztukšojiet netīrumu tvertni.
 - a Ja galvenokārt tika saslaucītas atlūzas (liels saslauku svars), iztukšojiet atkritumu tvertni agrāk.
4. Tīrot virsmas, iestatiet programmas izvēles slēdzi uz "Slaucīšana ar slaucīšanas veltni".
5. Lai notīrītu sānu malas, izmantojiet arī sānu suku, lai to izdarītu, iestatiet programmas izvēles slēdzi pozīcijā "Slaucīšana ar slaucīšanas veltni un sānu slotu".
6. Fiksētiem šķēršļiem līdz 6 cm augstumā var lēnām un uzmanīgi pārbraukt pāri.

7. Fiksētus šķēršļus virs 6 cm pārbraukt tikai ar piemērotu estakādi.

Slaucīšana ar slaucīšanas veltni un sānu slotām

1. Lai veiktu tīrīšanas darbus, izvēlieties braukšanas virzienu uz priekšu.
2. Virsmas tīrīšanai: Nolaidiet slaucīšanas veltni, programmas slēdzi iestatīt pozīcijā "Slaucīšana ar slaucīšanas veltni".
3. Slapjām vai mitrām virsmām: Atvērt slapjās slaucīšanas aizvaru.
4. Tīrīšanai tuvu malai: nolaidiet arī labās puses sānu slotu, programmas izvēles slēdzi iestatīt pozīcijā "Slaucīšana ar slaucīšanas veltni un sānu slotu".
5. Lai uzņemu lielākus priekšmetus (50 mm): Īsi nospiediet rupjo netīrumu aizvara pedāli.
 - a Putekļu filtrs regulāri tiek automātiski iztīrīts.
 - b Putekļainā vidē papildus nospiediet arī filtra tīrīšanas slēdzi.

Netīrumu tvertnes iztukšošana

Ierīces augstā iztukšošanas ļauj saslauku tvertnē esošās saslaukas iztukšot tieši atkritumu konteinerā (maksimālo izkraušanas augstumu skatiet nodaļā "Tehniskie dati").

⚠ UZMANĪBU

Apgāšanās risks

Iztukšojiet saslaucītā materiāla tvertni tikai uz stingras, līdznes pamatnes.

Iztukšojot nogāzēs vai uz rampām, ieturiet drošības attālumu.

⚠ UZMANĪBU

Savainošanās risks

Pārliecinieties, ka iztukšošanas laikā saslaucītā materiāla tvertnes pagriešanas zonā neatrodas cilvēki un dzīvnieki.

⚠ UZMANĪBU

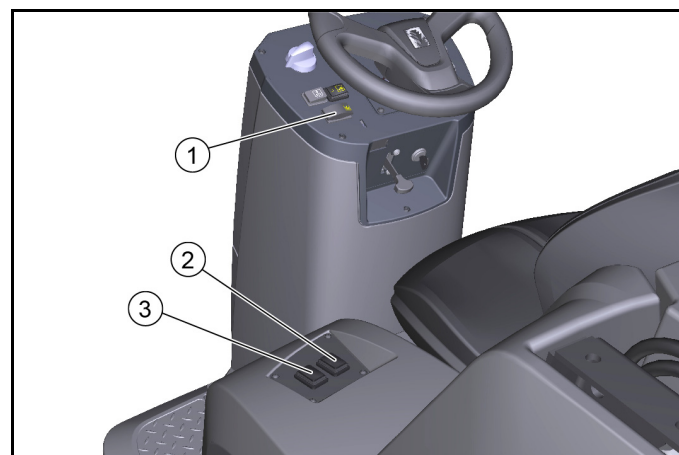
Saspiešanas risks

Neiesniedzieties iztukšošanas mehānikas sviru mehānismā.

IEVĒRĪBAI

Negadījuma risks, traumu risks

Kamēr saslauku tvertne ir pacelta, nedrīkst pārslēgties uz slaucīšanas režīmu.



- ① Augstās izkraušanas taustiņš
- ② Saslauku tvertnes slēdža pacelšana / nolaišana
- ③ Konteineru noslēguma slēdža atvēršana/aizvēršana

1. Iestatiet programmas izvēles slēdzi pozīcijā "Braukšana" (netīrumu tvertni var pacelt tikai šajā pozīcijā).
2. Aptuveni novietojiet ierīci.
 - a Pēc ierīces izslēgšanas pagaidiet vismaz 1 minūti, lai putekļi varētu nosēsties pirms iztukšošanas.
3. Nospiediet un turiet to nospiestu vadības paneļa augstās iztukšošanas taustiņu.
4. Nospiediet saslauku tvertnes slēdzi un paceliet saslauku tvertni.

- a Lai to iztukšotu atkritumu tvertnē, pilnībā paceliet netīrumu tvertni un lēnām tuvojieties savākšanas tvertnei.
 - b Lai iztukšotu saslauku tvertni, paceliet to apmēram līdz vidum, līdz tvertnes aizvaru var atvērt (ja iztukšošanas augstums ir pārāk zems, tvertnes aizvara darbība ir bloķēta).
5. Izmantot stāvbremzi.
 6. Nospiediet tvertnes noslēga slēdzi un iztukšojiet saslauku tvertni.
 7. Aizveriet tvertnes noslēgu.
 8. Atlaist stāvbremzi.
 9. Brauciet prom no iztukšošanas vietas.
 10. Pilnībā nolaidiet saslauku tvertni.

Ierīces izslēgšana

Pēc ierīces izslēgšanas, putekļu filtrs tiek automātiski notīrīts.

- 1 Novietojiet ierīci uz līdzenas virsmas.
- 2 Pagrieziet programmas izvēles slēdzi pozīcijā "Braukšana".
- 3 Izmantot stāvbremzi.
- 4 Izņemiet atslēgu no atslēgas slēdža.
- 5 Aizvērt degvielas krānu.

Transportēšana

⚠ BĪSTAMI

Negadījumu risks pārkraušanas laikā

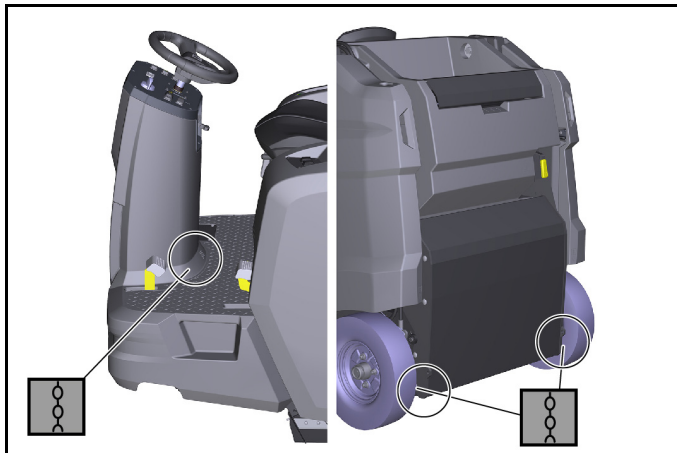
Pārkraujot ierīci, vienmēr aizveriet brīvrumbas sviru. Tikai tad piedziņa un stāvbremze ir gatava darbam. Ierīci kāpumos vai nogāzēs vienmēr jāpārviesto ar pašpiedziņu.

Ierīci piekraut un izkraut tikai uz līdzenas virsmas.

Savainojumu un bojājumu draudi

Pārviestojot ierīci ar piekabēm vai transportlīdzekļiem, ņemiet vērā ierīces tukšsvaru (transportēšanas svaru).

Nodrošiniet ierīci pret slīdēšanu un apgāšanos atbilstoši attiecīgajām spēkā esošajām direktīvām.



- 1 Aizvērt degvielas krānu.
- 2 Nodrošiniet slaucīšanas mašīnas riteņus ar ķīļiem.
- 3 Nostipriniet slaucīšanas mašīnu ar stropēm vai virvēm. Ievērojiet stiprinājuma vietu marķējumus uz pamatnes rāmja (ķēdes simboli).
 - Kreisās un labās aizmugures stiprinājuma vietas ir atveres (apmēram Ø 30 mm) rāmī starp aizmugurējo riteni un saslauku tvertni.
 - Priekšpusē ir stiprinājuma zona starp kāju balstu un priekšējo stūres konsoli.
- 4 Atvienot pieslēgus no akumulatora mīnus pola.
- 5 Izņemt atslēgu.

Uzglabāšana

⚠ UZMANĪBU

Savainojumu un bojājumu draudi

Uzglabājot ņemiet vērā ierīces svaru.

Papildus ievērojiet dzinēja lietošanas instrukcijā minētās norādes!

- 1 Novietojiet slaucīšanas mašīnu uz līdzenas virsmas sausā, pret salu drošā vidē. Aizsargājiet pret putekļiem ar brezenta pārsegu.
- 2 Nodrošiniet slaucīšanas mašīnu pret ripošanu (stāvbremze).
- 3 Aizvērt degvielas krānu.
- 4 Izņemt atslēgu.
- 5 Atvienojiet akumulatora mīnuspolu, ja slaucīšanas mašīna netiek izmantota ilgāk par 4 nedēļām.
- 6 Akumulatoru uzlādēt ik pēc 2 mēnešu intervāla.

Ja slaucīšanas mašīna netiek izmantota ilgu laiku:

- 1 No tvertnes pilnībā iztukšot degvielu.
- 2 Nomainīt motoreļļu.
- 3 Izskrūvēt aizdedzes sveci un ieliet 5 ml svaigas motoreļļas aizdedzes sveces urbumā. Vairākas reizes pagriezt dzinēju bez aizdedzes sveces (neiedarbinot). Ieskrūvēt aizdedzes sveci.

Kopšana un apkope

IEVĒRĪBAI

Ievērojiet šās lietošanas instrukcijas sākumā minētās kopšanas un apkopes drošības norādes.

Ierīces tīrīšana

IEVĒRĪBAI

Īssavienojumi vai citi bojājumi. Netīriet ierīci, izmantojot šļūteni vai augstspiedienu ūdens strūklu.

IEVĒRĪBAI

Neatbilstoša tīrīšana

Bojājumu risks.

Neizmantojiet abrazīvus vai agresīvus tīrīšanas līdzekļus.

⚠ BĪSTAMI

Putekļu radīts veselības apdraudējums

Iekšpuses tīrīšanai ar saspīestu gaisu.

Valkājiet putekļu aizsargmasku un aizsargbrilles.

Ierīces iekšpuses tīrīšana

- 1 Atvērt pārsegu.
- 2 Ierīci izpūst ar saspīestu gaisu.
- 3 Notīrīt ierīci ar mitru drānu, kas mērcēta vieglā ziepjūdenī.
- 4 Aizvērt pārsegu.

Ierīces ārpusē tīrīšana

- 1 Notīrīt ierīci ar mitru drānu, kas mērcēta vieglā ziepjūdenī.

Apkopes intervāli

Norādījums

Lai saglabātu tiesības uz garantiju, garantijas darbības laikā visus servisa un apkopes darbus nepieciešams veikt sertificētam klientu servisam atbilstoši pārbaudi kontrolāpai (ICL).

- Darba stundu skaitītājs uzrāda apkopes intervālu laiku.
- Klienta / operatora veiktās apkopes un apkopes intervāli ir norādīti nodaļā "Klienta veiktā apkope". Darbs jāveic kvalificētam speciālistam. Nepieciešamības gadījumā jebkurā laikā ir iespējams piesaistīt Kärcher izplatītāju.
- Turpmākie tehniskās apkopes darbi jāveic pilnvarotam klientu servisam saskaņā ar pārbaudes kontrolsarakstu. Lūdzu, savlaicīgi sazinieties ar klientu servisu.

Klienta veikta apkope

Norādījums

Visus servisa un apkopes darbus nepieciešams veikt kvalificētam speciālistam, nepieciešamības gadījumā jebkurā laikā iespējams piesaistīt Kärcher tirdzniecības speciālistu.

Darbus ar hidrauliku drīkst veikt tikai pilnvarots klientu serviss.

Norādījums

Aprakstu skatīt nodaļā "Apkopes darbi".

● Katru dienu

1 skatiet nodaļu "Drošības pārbaude pirms palaišanas".

● Katru nedēļu

- 1 Pārbaudīt kustīgo daļu kustību brīvību.
- 2 Pārbaudīt blīvplāksņu iestatījumu un nodilumu slaucīšanas zonā.
- 3 Pārbaudīt saslauku tvertnes noslēga blīvplāksnes (3x)
- 4 Pārbaudīt, vai slaucīšanas veltnis un sānu slota nav nodiluši.
- 5 Pārbaudiet putekļu filtru un nepieciešamības gadījumā iztīriet filtra kasti.
- 6 Pārbaudīt gaisa filtru.
- 7 Pārbaudīt degvielas un hidrauliskās sistēmas hermētiskumu.
- 8 Pārbaudīt rāmja spriegumu, nodilumu un funkciju.

● Apkope nepieciešama ik pēc 50 darba stundām

1 Notīrīt gaisa filtru (biežāk, ja to lieto putekļainā vidē).

● Apkope nepieciešama ik pēc 100 darba stundām

- 1 Motoreļļas maiņa (pirmā maiņa pēc 20 darba stundām).
- 2 Pārbaudīt un nepieciešamības gadījumā iztīrīt aizdedzes sveci.
- 3 Iztīrīt gaisa filtru.
- 4 Iztīrīt nosēdināšanas tvertni.

● Apkope nepieciešama ik pēc 300 darba stundām

- 1 Nomainīt gaisa filtru.
- 2 Notīrīt degvielas filtru.
- 3 Nomainīt aizdedzes sveci.

● Apkope pēc nodiluma

- 1 Nomainīt blīvplāksnes.
- 2 Nomainīt slaucīšanas veltni.
- 3 Nomainīt sānu slotu.

Klientu dienesta veikta apkope

Norādījumi

Lai saglabātu tiesības uz garantiju, garantijas darbības laikā visus servisa un apkopes darbus nepieciešams veikt sertificētam Kärcher klientu dienestam atbilstoši pārbažu kontrollapai.

- Pirmā inspekcija pēc 20 darba stundām
- Apkope nepieciešama ik pēc 100 darba stundām
- Apkope nepieciešama ik pēc 300 darba stundām

Apkopes darbi

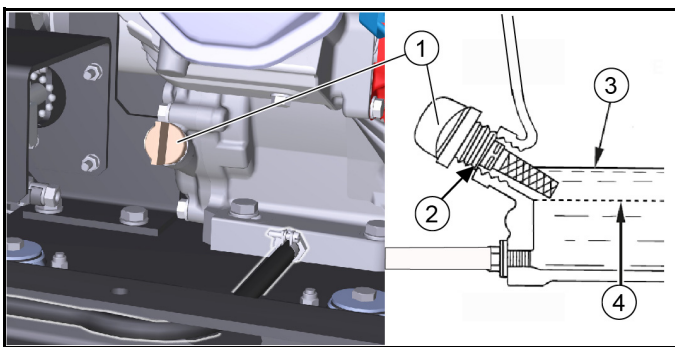
Motoreļļas līmeņa pārbaude / papildināšana

Eļļas līmeni pārbaudīt, kad ierīce stāv un atrodas horizontāli.

IEVĒRĪBA!

Apdedzināšanās risks

Neaizskariet karstas virsmas, piem., izpūtēju un dzinēju.



- 1 Eļļas mērstienītis
- 2 Eļļas papildināšanas atvere
- 3 augstākais eļļas līmenis (MAX)
- 4 zemāks eļļas līmenis (MIN)

1. Novietojiet ierīci uz līdzenas virsmas.
2. Ļaut dzinējam atdzist.
 - a Pārbaudīt motoreļļas līmeni ne ātrāk kā 5 minūtes pēc dzinēja izslēgšanas.
3. Atvērt labo pārsegu.
4. Izskrūvēt mērstienīti un nolasīt eļļas līmeni.
 - a Ja eļļas līmenis atrodas zem MIN, papildināt motoreļļu. Eļļas veidu skatīt nodaļā "Tehniskie dati".

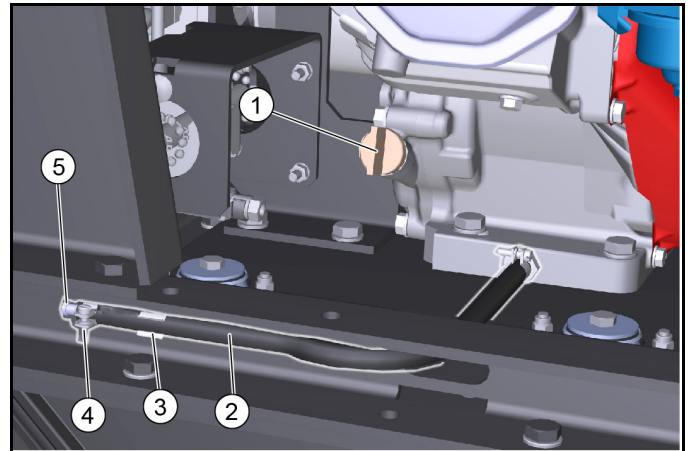
b Nepārpildīt, uzpildīt tikai līdz MAX.

5. Ja eļļas līmenis pietiekams, ieskrūvēt mērstienīti.
6. Aizvērt pārsegu

Eļļas maiņa

Nomainīt eļļu, kad motors ir silts, lai eļļa labāk notecētu.

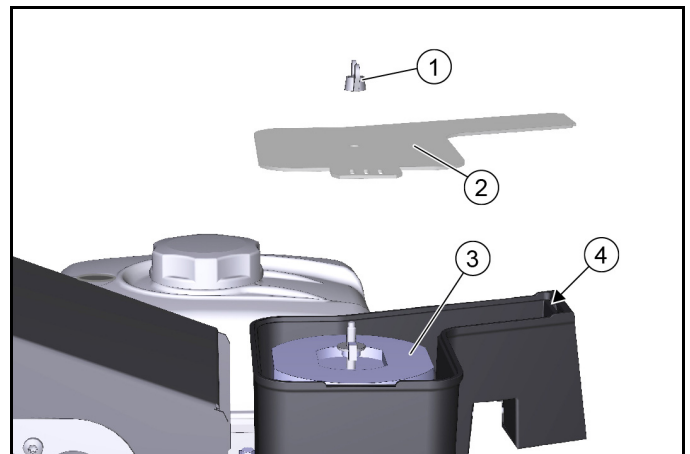
1. Izslēgt dzinēju.
2. Novietojiet ierīci uz līdzenas virsmas.
3. Nodrošināt piemērotu savākšanas trauku izlietotajai eļļai.
4. Atvērt labo pārsegu (atvāzams).



- 1 Eļļas mērstienītis / eļļas uzpildes atvere
- 2 Notecināšanas šļūtene
- 3 Izvades šļūtenes stiprinājums
- 4 Šļūtenes skava
- 5 Noslēgposms
5. Izskrūvēt eļļas mērstieni.
6. No stiprinājuma izņemt izvades šļūteni.
7. Atvērt izvades šļūtenes skavu un izvilkt noslēgposmu.
8. Eļļu pilnībā notecināt savākšanas traukā.
9. Ievietot noslēgposmu un pievilkt ar šļūtenes skavu.
10. Jauno motoreļļu (skatīt "Tehniskie dati") iepildīt līdz eļļas uzpildes atveres apakšējai malai.
11. Ievietot un pievilkt eļļas mērstieni.
12. Aizvērt pārsegu
13. Veco eļļu likvidēt videi draudzīgā veidā.

Gaisa filtra pārbaude

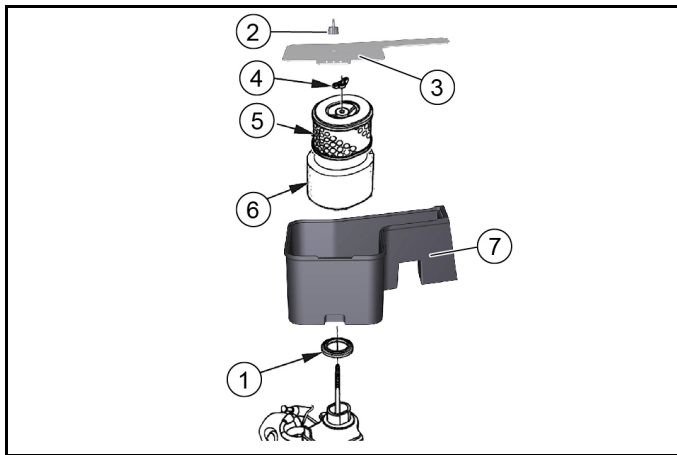
1. Noskrūvēt spārnuzgriezni.



- 1 Spārnuzgrieznis
- 2 Vāks
- 3 Gaisa filtrs
- 4 Fiksators
2. Noņemt vāku.
3. Pārbaudīt, vai gaisa filtrs nav netīrs, nepieciešamības gadījumā iztīrīt.
4. Vāciņu iebīdīt fiksatorā, pēc tam to uzlikt.
 - a Pievērst uzmanību pareizai pozīcijai fiksācijā.
5. Uzlikt un pievilkt spārnuzgriezni.

Gaisa filtra tīrīšana

1. Noskrūvēt vāka spārnuzgriezni.



① Blīves

② Vāka spārnuzgrieznis

③ Vāks

④ Gaisa filtra spārnuzgrieznis

⑤ Papīra filtra ieliktnis

⑥ Putu filtra ieliktnis

⑦ Gaisa filtra korpus

2. Noņem vāku.

3. Noskrūvēt gaisa filtra spārnuzgriezni.

4. Noņem gaisa filtra ieliktni.

5. No papīra filtra ieliktna noņem putu filtra ieliktni.

6. Pārbaudīt, vai nav bojāti abi gaisa filtra ieliktni.

7. Nomainīt bojātos gaisa filtra ieliktnus.

8. Turpmākai lietošanai iztīrīt gaisa filtra ieliktnus.

9. Papīra filtra ieliktni vairākkārt izklapēt uz cietas pamatnes vai izpūst no iekšpuses ar saspiesto gaisu (maks. 0,2 MPa).

10. Putu filtra ieliktni:

a Tīrīt siltā ziepju šķīdumā.

b Noskalot ar tīru ūdeni.

c Vai tīrīt ar neuzliesmojošu šķīdināšanas līdzekli.

d Ļaujiet nožūt.

e Iegremdēt tīrā motoreļļā.

f Izspiest lieko eļļu.

11. Vāka un gaisa filtra korpusa iekšpusi notīrīt ar mitru drānu. Ievērot, lai dzinējā neiekļūtu netīrumi.

12. Putu filtra ieliktni uzlikt uz papīra filtra ieliktna.

13. Gaisa filtra ieliktni ievietot gaisa filtra korpusā.

14. Pārlicinieties, lai būtu nodrošināts blīvējums starp gaisa filtra korpusu un dzinēju.

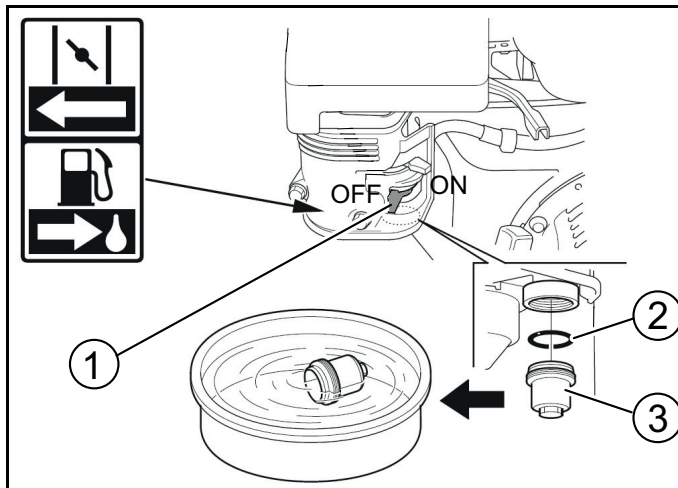
15. Uzlikt un pievilkt gaisa filtra spārnuzgriezni.

16. Uzlikt vāku.

17. Uzlikt un pievilkt vāka spārnuzgriezni.

Nosēdināšanas tvertnes tīrīšana

1. Degvielas krānu pagriezt pozīcijā "OFF".



① Degvielas krāns

② O veida gredzens

③ Nosēdināšanas tvertne

2. Noskrūvēt nosēdināšanas tvertni.

3. Noņem O veida gredzenu.

4. Nosēdināšanas tvertni tīrīt neuzliesmojošā šķīdināšanas līdzeklī.

5. Rūpīgi nosusināt nosēdināšanas tvertni.

6. Korpusā ievietot O veida gredzenu.

7. Ieskrūvēt un pievilkt nosēdināšanas tvertni.

8. Degvielas krānu pagriezt pozīcijā "ON".

9. Pārlicināties par nosēdināšanas tvertnes pareizu pozīciju.

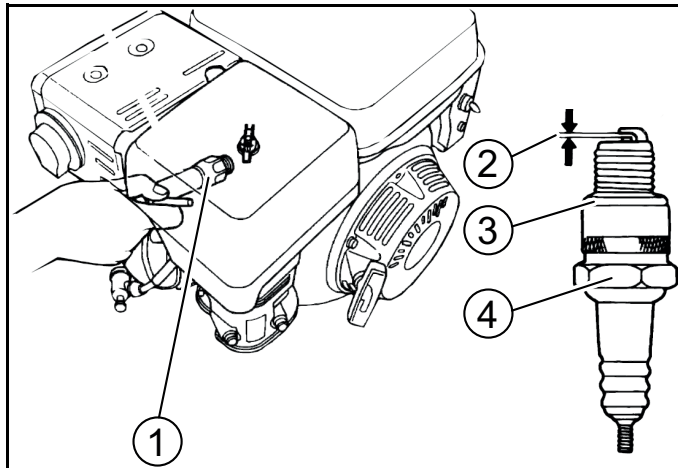
10. Degvielas krānu pagriezt pozīcijā "OFF".

Pārbaudīt aizdedzes sveci, noregulēt

1. Atvienojiet aizdedzes sveces spraudni.

2. Notīrīt aizdedzes sveces zonu, lai novērstu netīrumu iekļūšanu dzinējā, kad aizdedzes svece tiek noņemta.

3. Ar 13/16" aizdedzes sveces atslēgu izskrūvēt aizdedzes sveci.



① Aizdedzes sveču atslēga

② 0,7 – 0,8 mm

③ Blīves

④ Aizdedzes svece

4. Nomainīt aizdedzes sveci ar nolietotiem elektrodiem vai bojātu izolatoru.

5. Pārbaudīt aizdedzes sveces elektroda atstatumu. Nepiec. vērt. 0,7 – 0,8 mm.

6. Pārbaudīt, vai nav bojāts aizdedzes sveces blīvējums.

IEVĒRĪBAI

Bojājumu risks

Brīva aizdedzes svece var pārkarst un sabojāt dzinēju. Pārāk cieši pievilktā svece bojā vītnes dzinējā.

Ievērojiet turpmākās norādes aizdedzes sveces pievilksanai.

7. Ar roku uzmanīgi ieskrūvēt aizdedzes sveci. Nenoraut vītņi.
8. Aizdedzes sveci ar aizdedzes sveces atslēgu ieskrūvēt līdz atdurei un pievilkt kā norādīts turpmāk.
 - a Lietotu aizdedzes sveci pievilkt par 1/8 – 1/4 apgriezīenu.
 - b Jauno aizdedzes sveci pievilkt par 1/2 apgriezīenu.
9. Uzspraut aizdedzes sveces spraudni.

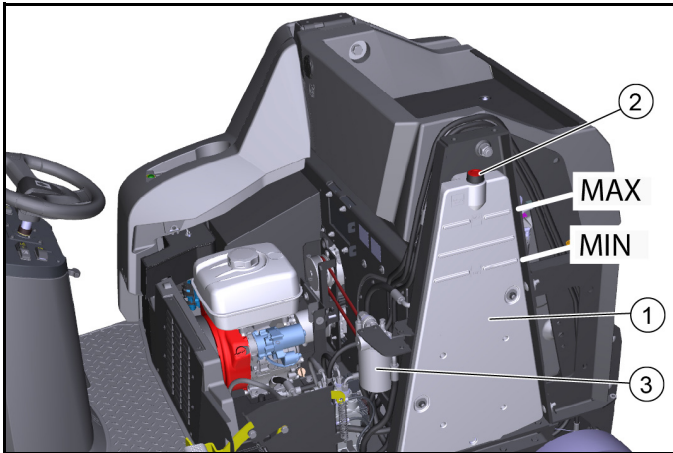
Hidrauliskās eļļas līmeņa pārbaude un hidrauliskās eļļas uzpilde

IEVĒRĪBAI

Hidrauliskās sistēmas bojājumu risks

Uzpildot, pievērsiet uzmanību pilnīgai tīrībai.

Darbus ar hidraulisko sistēmu drīkst veikt tikai pilnvarots klientu serviss.



Attēls bez motora pārsega

- ① Hidrauliskās eļļas tvertne
- ② Atgaisošanas vāciņa / uzpildes atvere
- ③ Hidrauliskās eļļas filtrs

1. Izslēgt ierīci.
2. Atvērt motora pārsegu.
3. Uzpildes hidrauliskās eļļas līmeni pārbaudīt ar aukstu dzinēju.
 - a Pareizam hidrauliskajam eļļas līmenim ir jābūt starp augšējo (MAX) un apakšējo (MIN) marķējumu.
4. Nepieciešamības gadījumā papildināt hidrauliskās eļļas līmeni.
 - a Noņem atgaisošanas vāciņu.
 - b Papildināt hidraulisko eļļu.
Hidrauliskās eļļas veidu skatīt nodaļā "Tehniskie dati".
 - c Uzlikt atgaisošanas vāciņu.
5. Aizvērt motora pārsegu.

Aizmugurējā riteņa nomaīņa

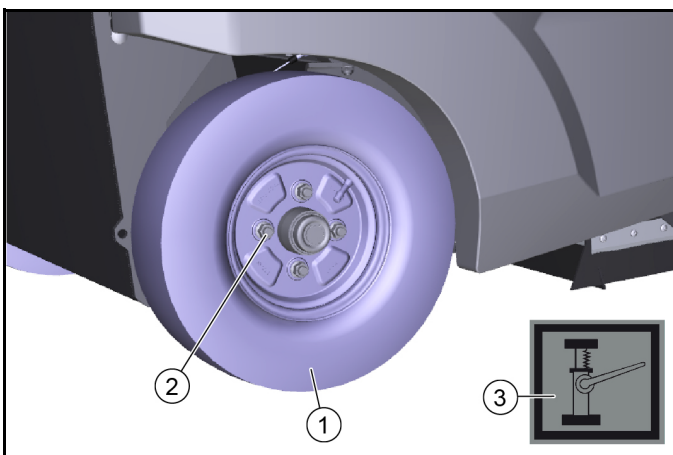
⚠ BRĪDINĀJUMS

Savainošanās risks

Transportlīdzekli novietot tikai uz stabilas virsmas.

Pārbaudīt, pamatnes stabilitāti. Nostiprināt ierīci pret ripošanu ar riteņa ķīli.

Izmantot atbilstošu parasto domkratu.



- ① Aizmugurējais ritenis
- ② Riteņa uzgrieznis (4x)
- ③ Atbalsta vietas simbols

1. Ierīci novietot uz līdzenas virsmas.
 - a Pārbaudīt, pamatnes stabilitāti.
 - b Nodrošināt ierīci pret aizripošanu.
 - c Atvērt sānu pārsegu vai motora pārsegu.
2. Novietot domkratu zem rāmja marķētajiem stiprinājuma punktiem.
3. Ar piemērotu darbarīku atlaist riteņu uzgriežņus par apm. 1 apgriezīenu.
4. Pacelt ierīci ar domkratu.
5. Izskrūvēt un noņemt riteņu uzgriežņus.
6. Noņemt riteni.
7. Salabot bojāto riteni specializētā darbnīcā vai nomainīt to.
8. Novietot riteni un ieskrūvēt riteņa uzgriežņus līdz atdurei un nedaudz pievilkt.
9. Nolaist ierīci ar domkratu.
10. Sānu pārsega vai motora pārsega aizvēršana
11. Pievilkt riteņu uzgriežņus ar nepieciešamo griezes momentu (56 Nm).

Priekšējā riteņa nomaīņa

1. Sazinieties ar klientu servisu, lai demontētu priekšējo riteni.

Sānu slotas nomaīņa

Pateicoties sānu slotas peldošajam gultnim, slaucīšanas diapazons automātiski noregulējas, kad sariņi ir nolietoti. Ja tie ir pārāk nolietotojušies (saru garums ir aptuveni 10 cm), nomainīt sānu slotu.



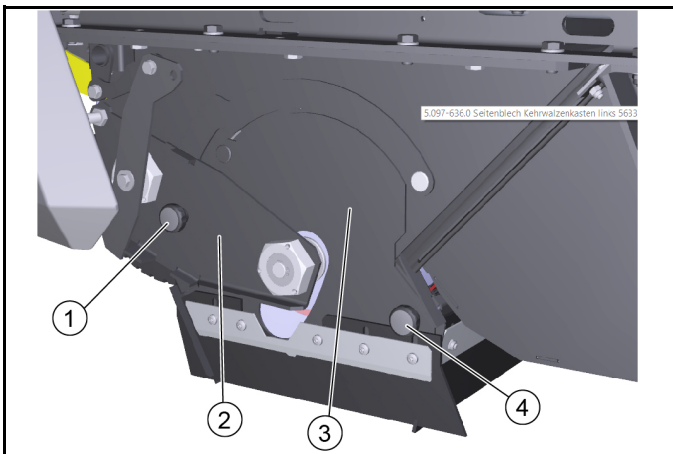
- ① Sānu slota
- ② Skrūves

1. Izslēgt ierīci.
2. Apakšējā daļā izskrūvējiet 3 skrūves.
3. Noņemiet sānu slotu.
4. Nepieciešamības gadījumā iztīriet turētāju.
5. Uzspraudiet jauno sānu slotu uz līdznēmējtapa un nofiksējiet ar skrūvēm.

Slaucīšanas veltņa nomaīņa / pārbaude

Slaucīšanas veltņa demontāža

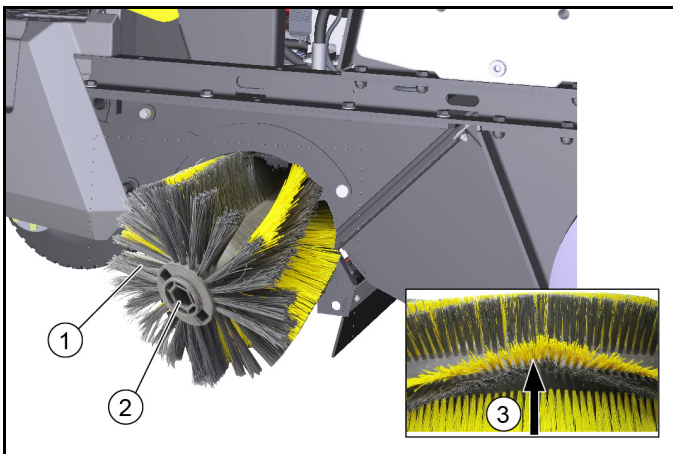
Pateicoties slaucīšanas veltņa peldošajam gultnim, slaucīšanas diapazons automātiski noregulējas, kad sariņi ir nolietoti. Nomainīt, ja tas ir pārāk nodilis (tīrīšanas rezultāts nav apmierinošs).



- ① Skrūve ar rievotu galvu, kreisā puse
- ② Pamatplāksne
- ③ Nosegplāksne
- ④ Skrūve ar rievotu galvu, labā puse

1. Izslēgt ierīci.
2. Atvērt motora pārsegu.
3. Nolaist veltņa suku (ar izslēgtu motoru).
4. Izskrūvējiet kreiso skrūvi ar rievoto galvu.
5. Izvelciet pamatplāksni.
6. Izskrūvējiet labo skrūvi ar rievoto galvu.
7. Noņemiet nosegplāksni.
8. Izvelciet slaucīšanas veltņi.

Slaucīšanas veltņa uzstādīšana



- ① Slaucīšanas veltņi
 - ② Slaucīšanas veltņa stiprinājums
 - ③ Saru izvietošana uz priekšu braukšanas virzienā
1. Pārbaudīt, vai slaucīšanas veltņi nav nodilīti un tajā iepinušās lentes.
 2. Nepieciešamības gadījumā: Uzstādiet jaunu slaucīšanas veltņi.
 3. Uzstādot, pārliecināties, ka sariņi ir pareizi izlīdzināti (slaucīšanas veltņa stiprinājumi ir identiski).
 4. Apgrieztā secībā uzstādiet nosegplāksni un pamatplāksni.

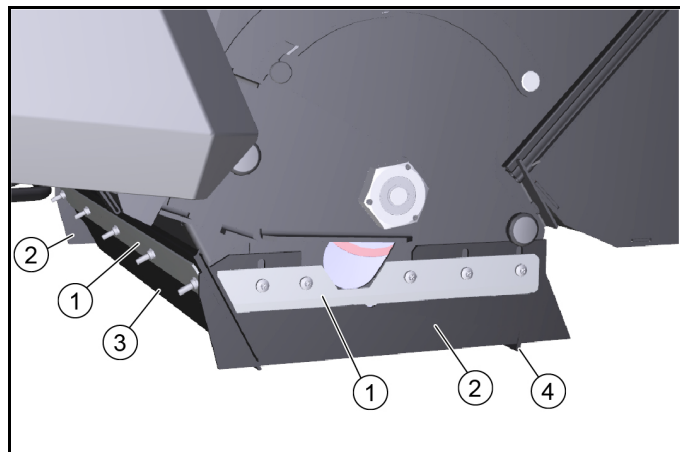
Bļivplāksņu nomaiņa / iestatīšana

Bļivplāksnes	Iestatīšanas vērtības
Sānu bļivplāksnes	Atstatums līdz zemei 0 - 1 mm
Priekšējā bļivplāksne	Atgāzums 10-15 mm
Aizmugurējā bļivplāksne	Atgāzums 5-10 mm

Norādījumi

Priekšējās un aizmugurējās bļivplāksnes atgāzums nosaka bļivplāksnes malās pārkļūšanu uz aizmuguri, braucot virzienā uz priekšu.

Pie pareiza iestatījuma sānu bļivplāksnēm ir jābūt atsatatamam pret zemi.



- ① Stiprinājums
 - ② Sānu bļivplāksne
 - ③ Priekšējā bļivplāksne
 - ④ Aizmugurējā bļivplāksne
1. Atlaist bļivplāksņu stiprinājumus.
 2. Iestatiet bļivplāksni iebīdot to garenajos caurumos. a Vērtības skatīt tabulā.
 3. Ja iestatījumi atbilst, nofiksējiet bļivplāksnes.

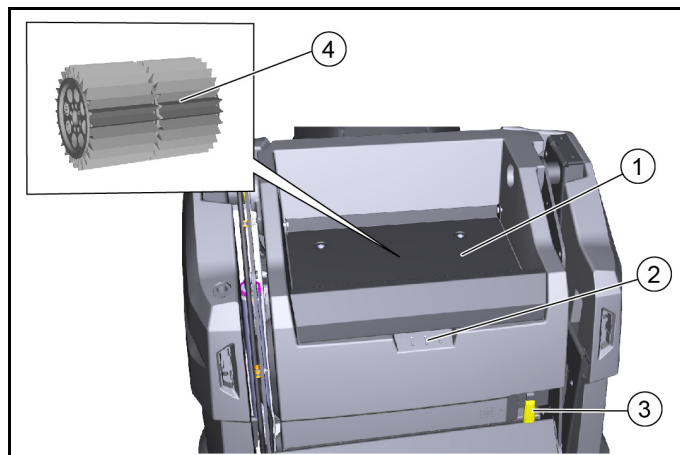
Putekļu filtra pārbaude/ nomaiņa

⚠ BĪSTAMI

Putekļu radīts veselības apdraudējums

Strādājot ar filtra ierīci izmantojiet aizsargmasku un aizsargbrilles.

Ievērojiet drošības noteikumus apejoties ar smalkajiem putekļiem.



- ① Pārsegs
 - ② Iegremdētais rokturis
 - ③ Putekļu filtra svira
 - ④ Putekļu filtrs (apaļais filtrs)
1. Izslēgt ierīci.
 2. Uzgaidīt vismaz 1 minūti, līdz putekļi nosēžas.
 3. Atvāziet padziļinājuma roktura vāku uz augšu.
 4. Pārvietot putekļu filtra sviru pa labi.
 5. Izņemiet putekļu filtru virzienā uz augšu.
 6. Nepieciešamības gadījumā: Iztīriet putekļu filtru (izsūciet vai uzmanīgi izsitiet) vai ievietojiet jaunu putekļu filtru.

Palīdzība traucējumu gadījumā

Mazākus traucējumus ar turpmākā pārskata palīdzību var novērst pašu spēkiem.

Ja novērojat neminētus traucējumus, sazinieties ar klientu apkalpošanas dienestu (servisu)!

⚠ BĪSTAMI

Negadījumu un savainošanās draudi, kurus rada neapzināta ierīces kustība

Izslēdziet ierīci pirms visiem kopšanas un apkopes darbiem un izvelciet aizdedzes atslēgu.

⚠ BĪSTAMI

Strāvas trieciena bīstamība

Veicot darbus pie elektriskās ierīces, atvienot akumulatoru.

Remontdarbus un darbus ar elektriskajām daļām drīkst veikt tikai autorizētā klientu dienestā.

Ierīces drošinātāji

Ja kāda funkcija nedarbojas, pirms paziņošanas klientu servisam varat pārbaudīt ierīces drošinātājus.

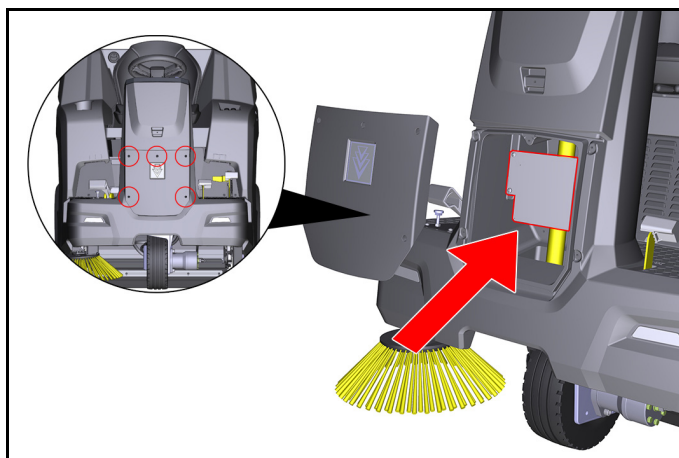
⚠ BRĪDINĀJUMS

Nepareizas lietošanas radīti bojājumu draudi

Vadības ierīci vai ierīces komponentus var sabojāt nepareizi ievietoti ierīces drošinātāji!

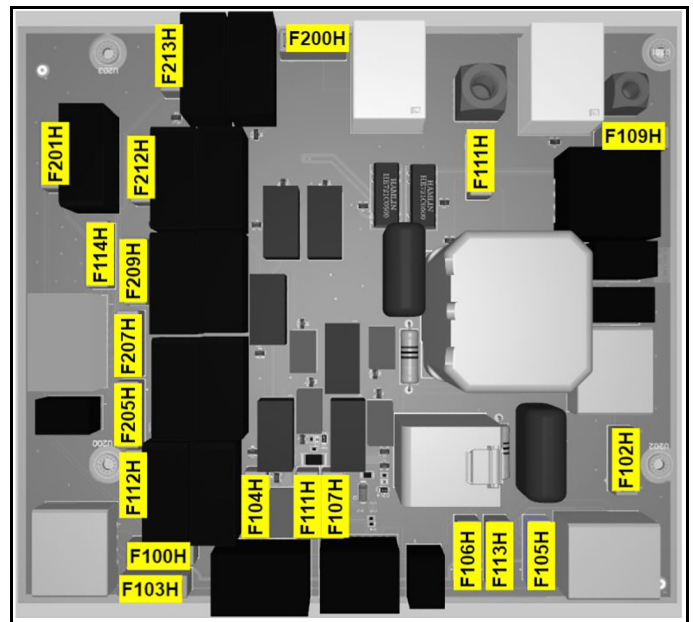
Nomainiet ierīces drošinātājus tikai pret tāda paša tipa (plakanspaiļu drošinātāji) un pretestības (A) drošinātājiem. Ierīces drošinātāji atrodas transportlīdzekļa elektroniskajā vadības ierīcē.

Vadības ierīce atrodas zem stūres statņa priekšējā pārsegā:



1. Izslēdziet ierīci un nodrošiniet pret aizripošanu.
2. Atvienot pieslēgus no akumulatora mīnus pola.
3. Izskrūvējiet 5 skrūves no priekšējā pārsega.
4. Noņemiet pārsegu.
5. Izmantojot tabulu, identificējiet bojāto ierīces drošinātāju.
6. Nomainiet bojāto ierīces drošinātāju.
7. Uzlieciet pārsegu atpakaļ.
8. Pieslēdziet atpakaļ akumulatora mīnus polu.

Ierīces drošinātāji (pārskats)



Ierīces drošinātājs	Pretestība (A)	Apzīmējums
F100H	7,5	Atslēgas slēdzis
F102H	7,5	Darba gaisma
F103H	7,5	Ūdens sūknis
F104H	3	LED
F105H	7,5	Darba gaisma
F106H	3	Blue Spot
F107H	1	TCU skaitītājs
F109H	5	Dzinēja filtrs
F110H	5	Signāлтаure
F111H	10	Paceļošie motori
F112H	5	Dzinēja iedarbināšana
F113H	1	Rotējoša signālu-guns
F114H	1	Iztukšošanas pozīcijas sensors
F200H	30	Galvenais drošinātājs
F201H	3	K1 galvenais vārsts
F205H	3	K7
F207H	3	K6 pārsega aizvēršana
F209H	3	K3 pārsega atvēršana
F212H	3	K5 nolaišana
F213H	3	K2 pacelšana




Kļūda	Novēršana
Dzinējs nedarbojas	<ul style="list-style-type: none"> ● Pārbaudīt / uzlādēt startera akumulatoru. ● Atslēgas slēdzis pozīcijā "I - ON". ● Programmas izvēles slēdzis pozīcijā "Braukšana" ● Pie aukstas āra temperatūras: Izmantot droseļvārsta sviru. ● Apsēsties uz vadītāja sēdekļa (tiek aktivizēts sēdekļa kontaktslēdzis). ● Pilnībā aizvērt motora pārsegu un labo pārsegu. ● Pārbaudīt motoreļļas līmeni, nepieciešamības gadījumā papildināt motoreļļu. ● Uzpildīt degvielu. ● Atvērt degvielas krānu. ● Pārbaudīt aizdedzes sveci.

Kļūda	Novēršana
Dzinējs darbojas neregulāri	<ul style="list-style-type: none"> ● Pārbaudīt degvielas tvertnes uzpildes līmeni. ● Pārbaudīt droseļvārsta sviras pozīciju. ● Pārbaudīt degvielas sistēmas savienojumus un vadus. ● Pārbaudīt / notīrīt / nomainīt aizdedzes sveci. ● Veikt gaisa filtra tīrīšanu / nomaiņu.
Dzinējs darbojas, taču ierīce nebrauc vai brauc ļoti lēni	<ul style="list-style-type: none"> ● Atlaist stāvbremzi. ● Pārbaudīt brīvgaitas sviras pozīciju. ● Pārbaudīt / papildināt hidrauliskās eļļas tvertnes uzpildes līmeni. ● Pie mīnusgrādiem un aukstas hidrauliskās eļļas gadījumā: Darbojoties ļaut ierīcei vismaz 3 minūtes uzsildīties.
Dzinējs neizslēdzas (programmas izvēles slēdzis un atslēgas slēdzis ir pozīcijā OFF)	<ul style="list-style-type: none"> ● Benzīna dzinējs: <ul style="list-style-type: none"> a Atvērt motora pārsegu (uzmanīties no rotējošās ķīļsiksna). b Aizvērt degvielas krānu.
Putekļi slaucīšanas laikā / nepietiekama sūkšanas jauda	<ul style="list-style-type: none"> ● Iztukšojiet netīrumu tvertni. ● Pārbaudiet / iztīriet / nomainiet putekļu filtru. <ul style="list-style-type: none"> a Pārbaudiet, vai putekļu filtrs atrodas pareizā pozīcijā. b Notīrīt putekļu filtru, ja tas ir nedaudz nosmērēts. c Nomainiet putekļu filtru, ja tas ir bojāts vai ļoti netīrs. ● Pārbaudīt blīvplāksņu nodilumu slaucīšanas zonā. Nepieciešamības gadījumā noregulēt vai nomainīt. ● Pārbaudīt / nomainīt filtra kastes blīves. ● Pārbaudīt / nomainīt saslauku tvertnes blīvplāksnes.
Tīrīšanas rezultāts nav apmierinošs	<ul style="list-style-type: none"> ● Pārbaudīt, vai slaucīšanas veltnis un sānu slotas nav nodiluši, nepieciešamības gadījumā nomainīt. ● Pārbaudīt blīvplāksņu nodilumu, nepieciešamības gadījumā iestatīt / nomainīt. ● Pārbaudiet lielo netīrumu vārsta funkciju. ● Aizveriet mitrās tīrīšanas vārstu. ● Pārbaudīt hidrauliskās eļļas tvertnes uzpildes līmeni. ● Pārbaudīt hidrauliskās sistēmas hermētiskumu.
Slaucīšanas veltnis / sānu slotas negriežas	<ul style="list-style-type: none"> ● Programmas izvēles slēdzi pagrieziet uz vēlamo programmu "Slaucīt". ● Pārbaudīt hidrauliskās eļļas tvertnes uzpildes līmeni. ● Pārbaudīt hidrauliskās sistēmas hermētiskumu. ● Pārbaudīt, vai slaucīšanas veltnī / sānu slotā nav ietīnušās lentes. ● Sazinieties ar klientu apkalpošanas dienestu.
Nedarbojas netīrumu tvertnes iztukšošana	<ul style="list-style-type: none"> ● Saslauku tvertnes (kreisajā un labajā pusē) bīdes aizsardzības skrūve ir nobīdījusi, nomainīt saslauko skrūvi. ● Sazinieties ar klientu apkalpošanas dienestu.

Piederumi / rezerves daļas

Turpmāk (izņēmumu kārtā) dilstošo daļu pārskats vai izvēles papildaprīkojums.

Papildaprīkojums	Apraksts	Pasūt.-Nr.
Sānu slotas, standarta	Iekštelpu un āra uzkopšanai	6.905-986.0
Sānu slotas, mīksta	Smalkajiem putekļiem, iekštelpu un āra uzkopšanai Mitrumizturīga	6.906-133.0
Sānu slotas, cieta	Noturīgu netīrumu tīrīšanai āra zonā Mitrumizturīga	6.906-065.0
Nezāļu slotas	Sānu slotas nezāļu likvidēšanai	6.906-065.0
Slaucīšanas veltnis, standarta	Iekštelpu un āra uzkopšanai Nodiluma un mitrumizturīgs	6.905-095.0
Slaucīšanas veltnis, mīksts	Smalkajiem putekļiem, iekštelpu un āra uzkopšanai Mitrumizturīga	6.905-190.0
Slaucīšanas veltnis, ciets	Noturīgu netīrumu tīrīšanai āra zonā Mitrumizturīga	6.905-191.0
Putekļu filtrs (apaļais filtrs)		6.414-532.0

Papildaprīkojums	Apraksts	Pasūt.-Nr.
Blīvplāksne, sānu pa kreisi un pa labi		5.365-078.0
Blīvplāksne, aizmugurē		5.365-053.0
Blīvplāksne, priekšā		5.294-000.0
Sānu slotu uzstādīšanas komplekts, pa kreisi	To nepieciešams uzstādīt klientu dienestam	2.852-912.7
Priekšējais ritenis	Kā rezerve	6.435-120.0
Aizmugurējais ritenis	Kā rezerve	6.435-291.0

"Home Base" piederumi	Apraksts	Pasūt.-Nr.
Adapters	Stiprināšanai pie "Home Base" slīdes (ierīce)	5.035-488.0
Dubultais āķis	Izmantot tikai savienojumā ar adapteru	6.980-077.0
Tīrīšanas līdzekļa tvertne	Izmantot tikai savienojumā ar adapteru	4.070-006.0
Lielo netīrumu knaibļu komplekts	Lielo netīrumu knaibles, ieskaitot stiprinājumu pie ierīces	4.035-524.0

Tehniskie dati

KM 100/120 R G

Ierīces veiktspējas dati

Braukšanas ātrums (maks.)	km/h	7
Darba ātrums (maks.)	km/h	7
Spēja pārvarēt kāpumu (maks.)	%	18
Darba platums bez sānu slotām	mm	730
Darba platums ar 1 sānu slotām	mm	1000

Teorētiskā jauda uz laukumu

Jauda uz laukumu	m ² /h	7000
------------------	-------------------	------

Akumulators

Akumulatora veids		nav nepieciešama apkope
Akumulatora spriegums	V	12

Vides nosacījumi

Vides temperatūra	°C	-5 ... +40
Gaisa mitrums, bez kondensācijas	%	0 – 90

Izmēri un svars

Garums	mm	1660
Platums	mm	1110
Augstums	mm	1355
Pašmasa (transportēšanas svars)	kg	570
Pieļaujamā pilnā masa	kg	944
Slaucīšanas veltna platums	mm	730
Slaucīšanas veltna diametrs	mm	285
Sānu slotas diametrs	mm	410

Netīrumu tvertne

Netīrumu tvertnes tilpums	l (kg)	120
Iztukšošanas augstums (maks.)	mm	1520

Filtru un sūkšanas sistēma

Filtra laukums	m ²	6
----------------	----------------	---

Iekšdedzes dzinējs

Dzinēja tips		Honda GX 270
Modelis		1 cilindra, 4 taktu
Dzinēja tilpums	cm ³	270
CO ₂ emisija saskaņā ar ES Regulas 2016/1628 mērījumu metodi (V pakāpe)	g/kWh	762
dzesēšanas veids		Ar gaisa dzesēšanu
Dzinēja jauda	kW/PS	6,0 / 8,2
Aizdedzes sveču tips		BPR6ES (NGK)
Degvielas tvertnes tilpums	l	5,3
Dzinēja apgriezīgu skaits	1/min	3600
Ekspluatācijas ilgums ar pilnu degvielas tvertni	h	ca. 3,5

Degviela

Degvielas veids		bešvinis benzīns (min. 91 Oktan)
Motoreļļas tips		API SJ
Motoreļļas daudzums	l	1,1
Eļļas veids		SAE 10W30
Hidrauliskās eļļas tips		Shell Tellus S 3 V 68

Apriepojums

Riepu izmērs, priekšā		ø 300 mm
Riepu izmērs, aizmugurē		4.00-8 6PR
Riepu uzpildes spiediens	MPa (bar)	0,6 (6)

Aprēķinātās vērtības saskaņā ar EN 60335-2-72

Roku-plaukstu vibrācijas vērtība	m/s ²	1,9
Sēdekļa vibrācijas vērtība	m/s ²	0,4
Trokšņa spiediena līmenis L _{pA}	dB(A)	79
Nedrošības faktors	dB(A)	2,5
Trokšņa intensitātes līmenis L _{WA} + Nedrošības faktors K _{WA}	dB(A)	95

Paturētas tiesības uz tehniskajām izmaiņām.

ES atbilstības deklarācija

Ar šo mēs paziņojam, ka turpmāk tekstā minētās iekārtas projekts un konstrukcija, kā arī mūsu izgatavotais modelis atbilst ES direktīvu drošības un veselības pamatprasībām. Veicot ar mums nesaskaņotas izmaiņas iekārtas uzbūvē, šī deklarācija zaudē savu spēku.

Produkts: Slaucīšanas/sūkšanas ierīce, uz kuras var sēdēt
Tips: 1.280-xxx.0

Attiecīgās ES direktīvas

2006/42/EK (+2009/127/EK)

2014/30/ES

2000/14/EK

2014/53/ES

Piemērotie saskaņotie standarti

EN 60335-1

EN 60335-2-72

EN 62233: 2008

EN 55012: 2007 + A1: 2009

EN 61000-6-2: 2005

TCU

EN 301 511 V12.5.1

EN 300 440 V2.1.1

EN 300 328 V2.2.2

EN 300 330 V2.1.1

Piemērotās atbilstības novērtēšanas procedūras

2000/14/EK: Pielikums V

Trokšņa intensitātes līmenis dB(A)

Izmērīts: 92,5

Nodrošināts: 95

Parakstītāji rīkojas valdes vārdā un ar tās pilnvaru.



H. Jenner

Chairman of the Board of Management



S. Reiser

Director Regulatory Affairs & Certification

Pilnvarotais sagatavot dokumentāciju:

S. Reizers (S. Reiser)

Alfred Kärcher SE & Co. KG

Alfred-Kärcher-Str. 28 - 40

71364 Winnenden (Vācija)

Tālr.: +49 7195 14-0

Fakss: +49 7195 14-2212

Vinendene (Winnenden), 01.02.2021.

Turinys

Bendrosios nuorodos.....	403
Numatomasis naudojimas.....	404
Veikimas	404
Saugos nurodymai.....	404
Prietaiso aprašymas	405
Prieš pradėdant eksploataciją.....	407
Eksploatavimo pradžia.....	408
Naudojimas	409
Gabenimas	410
Sandėliavimas	411
Einamasis remontas ir techninė priežiūra	411
Trikčių šalinimas	415
Priedai / atsarginės dalys.....	417
Techniniai duomenys	417
ES atitikties deklaracija.....	419

Bendrosios nuorodos



Prieš pradėdami naudoti įrenginį, perskaitykite šią originalią naudojimo instrukciją ir elkitės, kaip joje nurodyta. Išsaugokite originalią eksploataavimo instrukciją, kad galėtumėte vėliau ja pasinaudoti arba perduoti kitam savininkui.

Patikrinkite tiekimo rinkinį

Apie transporto priemonės perdavimo metu nustatytus trūkumus ir gabenant padarytą žalą nedelsdami informuokite savo pardavėją arba parduotuvę.

Aplinkos apsauga



Pakuotės medžiagos gali būti perdirbamos. Pakuotės atliekas sutvarkykite tausodami aplinką.



Elektros ir elektroniniuose prietaisuose būna vertingų perdirbamų medžiagų ir dažnai tokių dalių, su kuriomis netinkamai elgiantis arba netinkamai jas pašalinus gali kilti pavojus žmonių sveikatai ir aplinkai. Tačiau norint tinkamai eksploatuoti įrenginį šios dalys būtinos. Šiuo simboliu pažymėtus įrenginius draudžiama šalinti su buitinėmis atliekomis.

Pastabos dėl sudėtinų medžiagų (REACH)

Naujausią informaciją apie sudėtinės medžiagas rasite: www.kaercher.com/REACH

Sudėvėtos transporto priemonės šalinimas

Atitarnavusiose transporto priemonėse vertingų medžiagų, kurias galima perdirbti. Šalinant savo transporto priemonę rekomenduojame naudotis atliekų surinkimo ir šalinimo įmonės paslaugomis.

Garantija

Kiekvienoje šalyje galioja mūsų įgaliotų pardavėjų nustatytos garantijos sąlygos. Galimus įrenginio gedimus garantijos galiojimo laikotarpiu pašalinsime nemokamai, jei tokių gedimų priežastis buvo netinkamos medžiagos ar gamybos defektai. Dėl garantinių gedimų šalinimo kreipkitės į savo pardavėją arba artimiausią klientų aptarnavimo tarnybą pateikdami pirkimą patvirtinantį kasos kvitą.

(Adresą rasite kitoje pusėje)

Priedai ir atsarginės dalys

Naudokite tik originalius priedus ir originalias atsargines dalis – taip užtikrinsite, kad įrenginys veiktų patikimai ir be triukščių. Informaciją apie priedus ir atsargines dalis rasite svetainėje www.kaercher.com.

Rizikos lygiai

⚠ PAVOJUS

• Nuoroda dėl tiesioginio pavojaus, galinčio sukelti sunkius kūno sužalojimus ar mirtį.

⚠ ĮSPĖJIMAS

• Nuoroda dėl galimo pavojaus, galinčio sukelti sunkius kūno sužalojimus ar mirtį.


















⚠ ATSARGIAI

• Nuoroda galimą pavojų, galintį sukelti lengvus sužalojimus.

DĖMESIO

• Nuoroda dėl galimo pavojaus, galinčio sukelti materialinius nuostolius.

Simboliai ant transporto priemonės

	⚠ PAVOJUS Paviršiai karšti, galima nudegti Leiskite transporto priemonei atvėsti, prieš pradėdami su ja darbus.
	⚠ PAVOJUS Gaisro pavojus Nešluokite jokių degančių arba smilkstančių daiktų, tokių kaip, pvz., cigaretės, degtukai ar pan.
	⚠ PAVOJUS Nelaimingo atsitikimo pavojus apvirtus Pakeltos talpyklos ištuštinimo prietaisą naudokite tik ant lygaus paviršiaus.
	⚠ ĮSPĖJIMAS Sužalojimo pavojus Suspaudimo ir kirpimo sužalojimų pavojus ties diržais, šoninėmis šluotomis, nešvarumų talpykla, gaubtu.
	⚠ ĮSPĖJIMAS Sužalojimo pavojus Vidinių judančių transporto priemonės dalių pjautiniai ir traiškytiniai sužalojimai. Nesitverkite už prietaiso angų.
	⚠ PAVOJUS Nelaimingo atsitikimo pavojus netinkamai naudojant Prieš pradėdami naudoti prietaisą perskaitykite šią originalią instrukciją ir pridėdamus saugos nurodymus.
	Stovėjimo stabdys
	Padangų slėgis
	0.6 MPa 6.0 bar
	Automobilio keltuvo įstatymo vieta
	Fiksuotas tvirtinimo taškas
	Didž. padėjimo paviršius (ne daugiau kaip 20 kg)
	Didžiausia apkrova 150 kg
	ON padėtis: Įrenginiu galima važiuoti su pavaros mechanizmu OFF padėtis: Įrenginį galima stumti
	Hidraulinės alyvos talpyklos pripylimo angos atidarymas
	Stambių nešvarumų dangtelio pedalas
	Šlavimo šlapiuoju būdu dangtelis

Numatomasis naudojimas

Šlavimo mašiną naudokite profesionaliam grindų paviršių valymui.

Šlavimo mašiną naudokite šioms numatytoms naudojimo sritims:

- 1 Automobilių statymo aikštelėms
- 2 Šaligatviams
- 3 Gamybiniais statiniais
- 4 Logistikos tarnybų teritorijoms
- 5 Viešbučiams
- 6 Mažmeninės prekybos reikmėms
- 7 Sandėliavimo zonoms

Šlavimo mašiną naudokite tik pagal šioje instrukcijoje pateiktis duomenis. Prietaiso naudojimas kitais tikslais laikomas nenumatytoju naudojimu. Už žalą, susidariusią dėl naudojimo ne pagal paskirtį, gamintojas neatsako.

Šlavimo mašiną galima naudoti tik su „StVZO“ tvirtinimo rinkiniu, kad ją būtų leidžiama naudoti viešuosiuose keliuose.

Draudžiama daryti bet kokius šlavimo mašinos keitimus.

Važiuoti ir šluoti galima tik ant įmonės arba jos atstovų leidžiamų plotų.

Uždarose patalpose naudoti draudžiama.

Galimas netinkamas naudojimas

Sprogiuosius skysčius, dujas, neskiestas rūgštis ir tirpiklius (pvz., benzina, dažų skiediklius, mazutą) sušluoti arba siurbti draudžiama, kadangi susimaišiusios su siurbiamuoju oru šios medžiagos sudaro sprogiuosius garus arba mišinius.

Acetoną, neskiestas rūgštis ir skiediklius sušluoti arba siurbti draudžiama, nes jos ėsdina prietaiso medžiagas ir jas pažeidžia.

Niekada nešluokite ir nesiurbkite metalo dulkių (pvz., aliuminio, magnio, cinko), kartu su stipriai šarminėmis arba rūgštinėmis valymo priemonėmis jos sudaro sprogias dujas.

Draudžiama sušlavinėti arba siurbti smilkstančius daiktus, antraip kyla gaisro pavojus.

Sušluoti sveikatai pavojingas medžiagas draudžiama.

Draudžiama būti pavojingose zonose. Draudžiama eksploatuoti patalpose, kuriose gresia sprogimo pavojus.

Draudžiama kartu vežti lydinčiuosius darbuotojus.

Draudžiama šiuo prietaisu stumti, traukti arba gabenti daiktus.

Šluoti tinkami paviršiai

- Asfaltas
- Pramoninių statinių grindiniai
- Išlyginamasis sluoksnis
- Betonas
- Grindinio plytelės

Veikimas

Šlavimo mašina veikia permetimo principu.

1. Besusikanti šoninė šluota valo šluojamo paviršiaus kampus ir kraštus bei nukreipia nešvarumus į šlavimo veleno taką.
2. Besisukantis šlavimo velenas nukreipia nešvarumus tiesiai į nešvarumų talpyklą.
3. Nešvarumų talpykloje sukeltos dulkės atskiriamos dulkių filtru ir siurbimo orpūtė nusiurbia filtruotą švarų orą.
4. Dulkių filtras išvalomas automatiškai.

Saugos nurodymai

Saugos įtaisai

Saugos įtaisai skirti naudotojui apsaugoti ir jų niekada negalima išjungti arba daryti, kad neveiktų.

Paisykite šiame skyriuje pateiktą saugos reikalavimų!

Variklio gaubtas / gaubiamasis apsaugas

Variklio gaubtas ir dešinysis gaubiamasis apsaugas turi apsauginį įtaisą. Atidarius gaubtą arba gaubiamąjį apsaugą veikiantis vidaus degimo variklis yra išjungiamas.

Variklį galima užvesti tik tada, kai gaubtas ir gaubiamasis apsaugas yra uždaryti.

Nešvarumų talpyklos ištuštinimas

Tuštinant nešvarumų talpyklą šlavimo velenas yra automatiškai blokuojamas.

Sėdynės kontaktinis jungiklis

Sėdynės kontaktinis jungiklis užtikrina, kad prietaisą galima įjungti tik vairuotojui sėdint ant jam skirtos sėdynės.

Su valdymu susiję saugos nurodymai

△ **ISPĖJIMAS** • Įrenginį naudokite tik pagal paskirtį. Atsižvelkite į konkrečios vietos sąlygas ir dirbdami su prietaisu atsižvelkite į pašalinus, pirmiausia į vaikus. • Patikrinkite įrenginį ir darbinus įtaisus, ar jie yra tinkamos būklės ir ar saugūs naudoti. Jeigu būklė turi trūkumų, įrenginį naudoti draudžiama. • Pavojojgoje aplinkoje (pvz., degalinėse) vykdykite atitinkamus saugos nurodymus. Niekada nenaudokite įrenginio patalpose, kuriose gresia sprogimo pavojus. • Šis remonto rinkinys nėra pritaikytas, kad juo galėtų naudotis asmenys su ribotais fiziniiais, sensoriniais arba protiniais gebėjimais arba nepakankama patirtimi ir (arba) nepakankamomis žiniomis. • Prietaisą leidžiama naudoti tik asmenims, supažindintiems su jo naudojimu, arba įrodžiusiems savo gebėjimą jį valdyti bei nedviprasmiškai įgalintiems jį naudoti. **DĖMESIO** • Aptarnaujantis asmuo prieš pradėdamas darbą turi patikrinti, ar visi saugos įtaisai tinkamai pritvirtinti ir ar veikia. • Už nelaimingus atsitikimus, įvykusius kitiems žmonėms arba jų nuosavybei atsako aptarnaujantis asmuo. **ISPĖJIMAS** • Aptarnaujantis asmuo turi vilkėti prigludusius drabužius ir tvirtą avalynę. Venkite laisvų drabužių. • Prižiūrėkite vaikus ir užtikrinkite, kad jie nežaistų su įrenginiu. • Vaikams ir jaunuoliams neleidžiama dirbti su prietaisu. **DĖMESIO** • Tikrinkite artimiausią plotą, į kurį važiuojate (pvz., ar ten nėra vaikų). Pasirūpinkite pakankamu matomumu! **PAVOJUS** • Niekada nepalikite prietaiso be priežiūros, kol jis yra apsaugotas nuo netyčinio judėjimo. Prieš išlipdami iš įrenginio visada įjunkite stovėjimo stabdį. **DĖMESIO** • Ištraukite uždegimo raktą arba KIK (Kärcher Intelligent Key), kad užkirstumėte kelią įrenginiu naudotis tam leidimo neturintiems žmonėms. **ATSARGIAI** • Nenaudokite įrenginio tokiose zonose, kuriose yra pavojus, kad jį jus pataikys krentantys daiktai. **ISPĖJIMAS** • Nežiūrėkite tiesiai į šviesos šaltinį įrenginiuose, kuriuose įrengtas „Blue Spot“ apšvietimas.

Saugos nurodymai važiuojant

Pastaba • Į apvirtimo pavojų sąrašą įtraukti ne visi atvejai. **PAVOJUS** • Virtimo pavojus didelėse įkalnėse ir nuokalnėse! Važiuodami įkalnėmis ir nuokalnėmis paisykite didžiausių leistinų verčių, nurodytų techniniuose duomenyse. • Virtimo pavojus per daug pasvirus į šoną! Važiuodami skersai važiavimo krypties paisykite didžiausių leistinų verčių, nurodytų techniniuose duomenyse. • Virtimo pavojus važiuojant nestabiliu pagrindu! Šį įrenginį naudokite tik ant tvirto pagrindo.

△ **ISPĖJIMAS** • Nepasirinkus tinkamo greičio gresia nelaimingo atsitikimo pavojus. Posūkiuose važiuokite lėtai.

Vidaus degimo variklių saugos nurodymai

△ **PAVOJUS** • Laikykitės variklio naudojimo instrukcijoje pateiktų saugos nurodymų. • Uždarose patalpose naudoti draudžiama. • Apsinuodijimo pavojus: Neįkvėpkite išmetamųjų dujų. • Išmetamųjų dujų angas uždaryti draudžiama. • Nesilenkite virš išmetamųjų dujų angos ir jos nelieskite. • Atsižvelkite į variklio delsos laiką jį sustabdžius (3–4 sekundės). Tuo metu būkite atokiai pavaros zonos.

Techninė priežiūra ir eksploatacinės parengties užtikrinimas

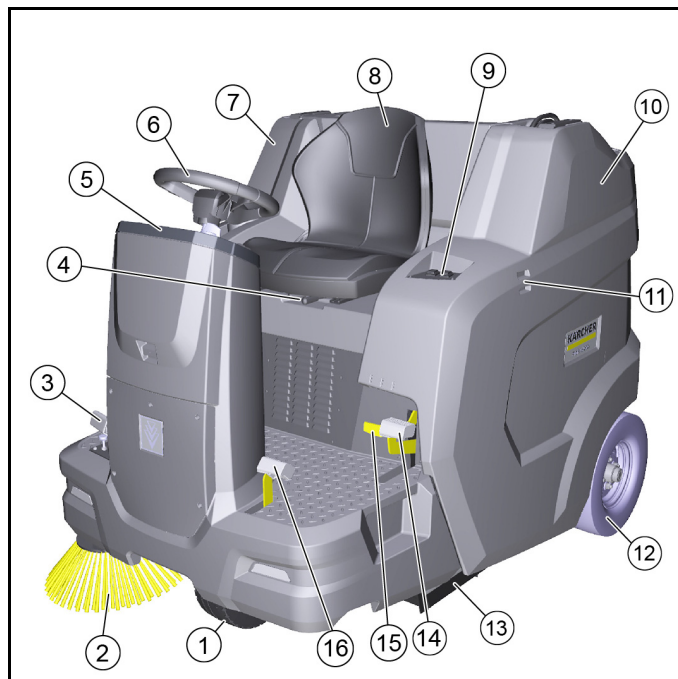
△ **ISPĖJIMAS** • Prieš atlikdami elektros įrangos darbus, atjunkite bateriją. • Prieš valymo, techninės priežiūros, dalių keitimo darbus ir perjungimą į kitą veikimo režimą, įrenginį turite išjungti ir ištraukti uždegimo raktą.

△ **ATSARGIAI** • Remonto darbus atlikti gali tik patvirtintos klientų aptarnavimo įstaigos arba šios srities specialistai, susipažinę su atitinkamomis saugos instrukcijomis.

DĖMESIO • Laikykitės saugos patikros nuostatų, taikomos nešiojams, komercinės paskirties naudojamiems įrenginiams pagal vietoje galiojančius reikalavimus (pvz., Vokietijoje: VDE 0701). • Trumpieji jungimai arba kiti pažeidimai. Nevalykite įrenginio žarna arba aukšto slėgio vandens srove. • Darbus su įrenginiu visada atlikite mūvėdami tinkamas pirštines.

Prietaiso aprašymas

Prietaiso paveikslas



- 1 Priekinis ratas (hidrostatinė pavana)
- 2 Dešinioji šoninė šluota
- 3 Priekinės / atgalinės eigos pedalas
- 4 Sėdynės reguliatorius
- 5 Valdymo elementai*
- 6 Vairaratis
- 7 Dešinysis gaubiamasis apsaugas (pasukamasis)
- 8 Vairuotojo sėdynė (su kontaktiniu sėdynės jungikliu)
- 9 Mygtukas „Nešvarumų talpyklą pakelti / ištuštinti“
- 10 Pasukamasis variklio gaubtas
- 11 „Hombase System“ atraminis bėgis
- 12 Galinis ratas
- 13 Šlavimo velenas su sandarinimo juostelėmis
- 14 Stovėjimo stabdys
- 15 Stabdžio atleidimas
- 16 Stambųjų šiukšlių sklendės pakėlimo / nuleidimo pedalas

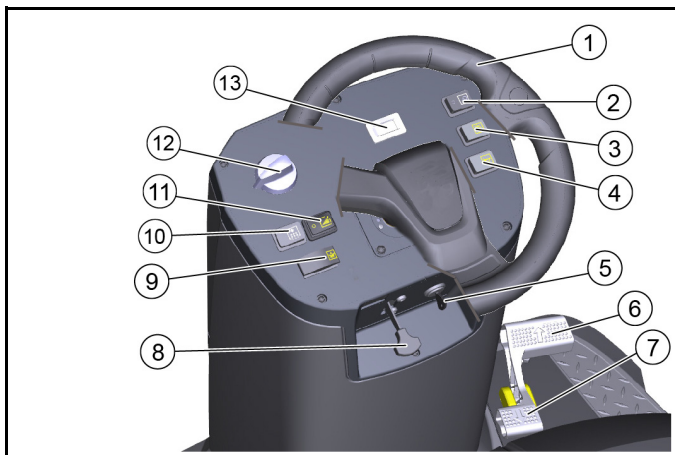
* bus išsamiau aprašytas tolesniame skyriuje

Pasirenkama

Nepavaizduota ši komplektacija, kuri užsakius gali būti surinkta gamykloje arba sumontuota papildomai techninės priežiūros tarnybos.

- 1 Patogi sėdynė
- 2 Blykčiojantis švyturėlis
- 3 Darbinė šviesa
- 4 „StVZO“ rinkinys
- 5 Mėlynos spalvos dėmė
- 6 Vairuotojo apsauginis skydelis
- 7 Kairioji šoninė šluota
- 8 Vandens purškimo sistema
- 9 Parko valdymo modulis

Valdymo elementai



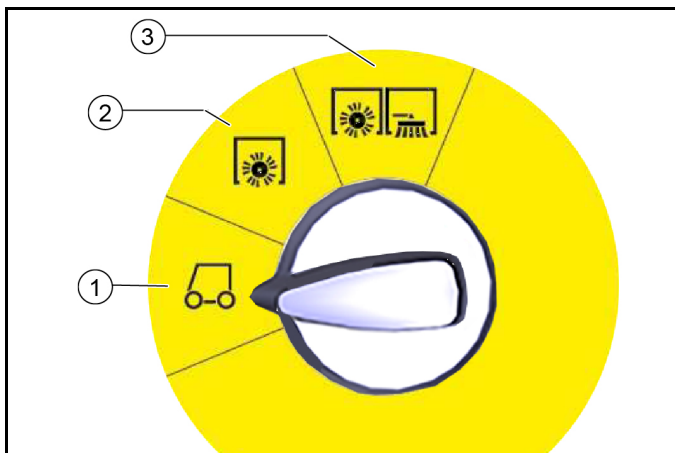
- ① Vairaratis
- ② Darbinių žibintų jungiklis (pasirenkamoji įranga)
- ③ Blykčiojančio švyturėlio jungiklis (pasirenkamoji įranga)
- ④ Garsinis signalas
- ⑤ Raktinis jungiklis
- ⑥ Važiavimo pedalas „Pirmyn“
- ⑦ Važiavimo pedalas „Atgal“
- ⑧ Karbiuratoriaus oro įleidžiamosios sklendės svirtis
- ⑨ Pakeltos talpyklos ištuštinimo prietaiso mygtukas
- ⑩ Dulkių filtro valymo mygtukas
- ⑪ Vandens purškimo sistemos jungiklis (pasirenkamoji įranga)
- ⑫ Programos atrankusis jungiklis*
- ⑬ Eksploatavimo valandų skaitiklis

* bus išsamiau aprašytas tolesniame skyriuje

Programos atrankusis jungiklis

Pastaba

Funkcijos aktyvinamos tik įjungus raktinį jungiklį.



- ① **Važiavimas**
 - Variklį galima užvesti šioje padėtyje
 - Šlavimo mašiną galima nuvaryti į naudojimo vietą
 - Šlavimo velenas ir šoninės šluotos yra pakeltos ir išjungtos
- ② **Šlavimas naudojant šlavimo veleną**
 - Šlavimo velenas nuleistas ir įjungtas
- ③ **Šlavimas naudojant šlavimo veleną, dešiniąją ir kairiąją šluotas**
 - Šlavimo velenas, dešinioji ir kairioji šluota (pasirinktinai) yra nuleista ir įjungta

Gaubiamieji apsaugai

⚠ ĮSPĖJIMAS

Trikis atidarius gaubiamąjį apsaugą

Gaubiamuosius apsaugus atidarykite tik tada, kai įjungtas atrankusis programų perjungiklis <IŠJUNGTA> ir raktas buvo ištrauktas.

Veikiant atidaryti draudžiama.

Variklio gaubto atidarymas / uždarymas

Variklio gaubtas turi būti atidarytas tam tikrai veiklai:

- 1 Degalų įpylimas
- 2 Patikrinkite hidraulinės alyvos lygį / papildykite
- 3 Hidraulinės alyvos filtro keitimas (tik įgaliota klientų aptarnavimo tarnyba)
- 4 Patikrinkite / pakeiskite šlavimo veleną
- 5 Atjunkite baterijos gnybtus



- Norėdami atidaryti variklio gaubtą, suimkite priekinę įleistinę rankeną, panaikinkite blokavimą traukdami į viršų, tada pasukite į šoną.

Dešinįjį gaubiamąjį apsaugą atidarykite / uždarykite

Prieš imantis tam tikros veiklos dešinysis gaubiamasis apsaugas turi būti atidarytas:

- 1 Laisvosios eigos įjungimas / išjungimas
- 2 Degalų čiaupo atidarymas
- 3 Patikrinkite / papildykite variklio alyvos lygį
- 4 Variklio alyvos keitimas
- 5 Patikrinkite / pakeiskite uždegimo žvakę
- 6 Oro filtro valymas ir keitimas



- Norėdami atidaryti gaubiamąjį apsaugą suimkite už įleistinės rankenos, panaikinkite jos blokavimą traukdami į viršų, tada pasukite į šoną.

Padėjimo paviršius

Didžiausia leidžiamoji padėjimo paviršiaus apkrova yra 20 kg.

- 1 Užtikrinkite, kad krovinys būtų patikimai pritvirtintas.

Baterijos ir įkrovikliai

DĖMESIO

Naudokite tik gamintojo rekomenduojamas baterijas ir įkroviklius

Baterijas keiskite tik to paties tipo baterijomis.

Prieš utilizuodami transporto priemonę, išimkite jos baterijas ir utilizuokite jas pagal šalies arba vietos nuostatas.

Įspėjamųjų nurodymų simboliai

Tvarkydami baterijas laikykitės šių įspėjamųjų nurodymų:

	Laikykitės baterijų naudojimo instrukcijoje ir ant pačios baterijos, taip pat ir šioje naudojimo instrukcijoje pateiktų nurodymų.
	Dėvėkite akių apsaugą.
	Laikykite rūgštį ir baterijas atokiai nuo vaikų.
	Sprogimo pavojus
	Saugokite nuo ugnies, kibirkščių ir atviros liepsnos; rūkyti draudžiama.
	Ėsdinimo poveikio pavojus
	Pirmoji pagalba.
	Ispėjamasis nurodymas
	Utilizavimas
	Nemeskite baterijų į šiukšlių konteinerį.

Švininių baterijų saugos nurodymai

⚠ PAVOJUS

Gaisro ir sproginimo pavojus!

Ant baterijos nedėkite jokių įrankių ar pan. Trumpasis jungimas ir sproginimo pavojus.

Rūkyti ir naudoti atvirąją liepsną draudžiama.

Patalpos, kuriose įkraunamos baterijos, turi būti gerai vėdinamos, nes kraunant susidaro labai sproginios dujos.

⚠ PAVOJUS

Ėsdinimo pavojus

Saugokitės iš nesandarios baterijos išstokančios sieros rūgšties.

⚠ PAVOJUS

Sužalojimų pavojus!

Niekada nelieskite žaizdų švinu.

Užbaigę baterijoms skirtus darbus visada nusivalykite rankas.

⚠ ĮSPĖJIMAS

Netinkamai šalinant baterijas aplinkai keliamas pavojus

Sugedusias arba sunaudotas baterijas saugiai pašalinkite (jeigu reikia, susisieki su atliekų šalinimo įmone arba „Kärcher“ tarnyba).

priemonės netyčia išliejus baterijos rūgštį

Naudojant pagal paskirtį ir laikantis naudojimo nurodymų, švino baterijos nekelia jokio pavojaus.

Tačiau atkreipkite dėmesį, kad švino baterijose yra sieros rūgšties, kuri gali smarkiai nudeginti.

1. Išsiliejusią arba iš nesandarios baterijos tekančią rūgštį surinkite rišamąja priemone, pvz., smėliu. Neišleiskite į kanalizacijos sistemą, dirvožemį arba vandens telkinius.
2. Rūgštį neutralizuokite kalkėmis arba soda ir pašalinkite laikydamiesi vietos reikalavimų.

3. Norėdami utilizuoti apgadintas baterijas, susisieki su atliekų šalinimo įmone.
4. Rūgšties pirusus, patekusius į akis arba ant odos skalaukite arba plaukite dideliu kiekiu vandens.
5. Paskui nedelsdami kreipkitės į gydytoją.
6. Nešvarius drabužius plaukite vandeniu.
7. Persirenkite.

Prieš pradėdami eksploataciją

Iškrovimo nurodymai

⚠ PAVOJUS

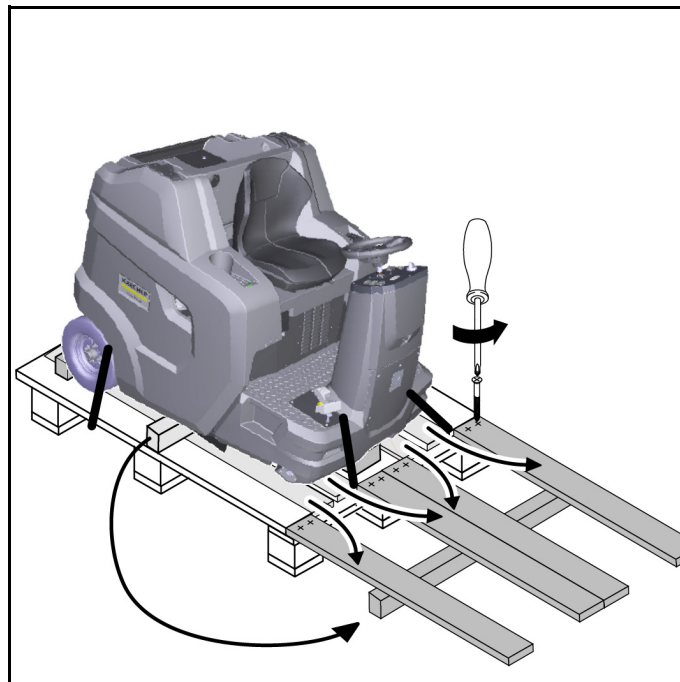
Iškraunant prietaisą gresia nelaimingo atsitikimo pavojus

Iškraudami prietaisą naudokite tinkamą platformą.

Iškraudami prietaisą / pakraudami prietaisą nenaudokite šakinio krautuvo.

Iškraudami prietaisą / pakraudami prietaisą atsižvelkite į svorį.

Šiuo tikslu žiūrėkite skyrių „Techniniai duomenys“.



Pav.: Išvykimo rampa

1. Prijunkite bateriją ir, jeigu būtina, įkraukite.
2. Naudodami pridėtas lentas ir atsižvelgdami į brėžinį sumontuokite platformą.
3. Nupjaukite plastikinę pakavimo juostą ir pašalinkite pakavimo plėvelę.
4. Tvirtinamąją aprišamąją juostą pašalinkite nuo inkaravimo taškų.
5. Tris pažymėtas grindų lentas ir kvadratinį tašą atsukite nuo padėklo.
6. Šias lentas paguldykite ant padėklo krašto, lentas sulygiuokite taip, kad jos užvažiuojant prietaisui būtų po jo ratais. Tvirtai priveržkite lentas.
7. Kvadratinį tašą kaip atramą padėkite po lentomis.
8. Pašalinkite ratų blokavimo medines trinkas.
9. Išjunkite stovėjimo stabdį.
10. Prietaisu atsargiai nuvažiuokite paklota rampa nuo padėklo (žr. skyrių „Prietaiso judėjimas įjungus savitąją pavarą“) arba stumkite jį nuo padėklo (žr. skyrių „Prietaiso judėjimas neįjungus savitosios pavaros“).

Laisvosios eigos svirties atidarymas / uždarymas

⚠ PAVOJUS

Nelaimingų atsitikimų pavojus dėl neveikiančių stabdžių

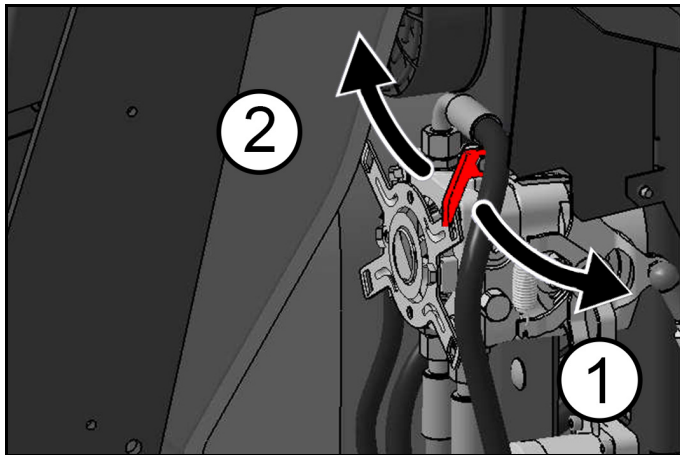
Prieš jungdami laisvosios eigos svirtį, apsaugokite įrenginį, kad jis nenuriedėtų.

⚠ ATSARGIAI

Pavojus sugadinti hidrostatinę važiavimo pavarą

Stumkite prietaisą lėtai ir tik nedideliu atstumu.

Prietaisą vilkti draudžiama.



- ① Laisvosios eigos svirtis, raudonos spalvos
- ② Padėtis „Laisvoji eiga išjungta“ – Prietaisas yra paruoštas važiuoti
- ③ Padėtis „Laisvoji eiga įjungta“ – Prietaisą galima stumti

Prietaiso perkėlimas be savitosios pavaros (prietaisą galima stumti)

- 1 Norėdami stumti prietaisą įjunkite laisvosios eigos svirtį.
 - a Dešinįjį gaubiamąjį apsaugą pasukite į išorę.
 - b Patraukite laisvosios eigos svirtį korpuso linko (įjunkite).
 - c Išjunkite stovėjimo stabdį.
 - d Stumkite prietaisą.

Prietaiso perkėlimas įjungus savitąją pavarą (įrenginys paruoštas važiuoti)

- 1 Perkėlę prietaisą išjunkite laisvosios eigos svirtį.
 - a Įjunkite stovėjimo stabdį.
 - b Laisvosios eigos svirtį stumkite nuo korpuso šalin (uždarykite).
 - c Uždarykite dešinįjį gaubiamąjį apsaugą.

Šoninės šluotos montavimas

Pastaba

Pristatant šoninės šluotos prie vairuotojo sėdynės būna pritvirtintos kabelių sąvaržomis.

1. Prieš pradėdami eksploatuoti šoninę šluotą pritvirtinkite prie prietaiso. Žr. skyrių „Šoninės šluotos keitimas“.

Eksploatavimo pradžia

Saugos patikrinimas prieš įjungiant

DĖMESIO

Paviršiai karšti, galima nudegti

Būkite atokiai nuo įkaitusio variklio, išmetimo vamzdžio, kolektoriaus ir pavaros variklio.

Prieš tikrindami saugos užtikrinimą palaukite, kol prietaisas atauš.

Pastaba

Jeigu nurodymai nėra pateikti, žr. skyrių „Einamasis remontas ir techninė priežiūra | Techninės priežiūros darbai“.

1. Patikrinkite variklio gaubto / dešiniojo gaubiamojo apsaugo saugos funkciją.
 - a Vidaus degimo variklį neturi būti įmanoma užvesti, jeigu variklio gaubtas yra atidarytas.
 - b Vidaus degimo variklį neturi būti įmanoma užvesti, jeigu variklio gaubtas yra atidarytas.
2. Patikrinkite, ar veikia kontaktinis sėdynės jungiklis.
 - a Veikiant vidaus degimo varikliui, prietaisas turi išsijungti, jeigu vairuotojas pasišalina vairuotojo sėdynės.
3. Patikrinkite padangų pripūtimo slėgį.
4. Patikrinkite variklio alyvos lygį.
5. Patikrinkite hidraulinės alyvos talpyklos pripildymo lygį.
6. Patikrinkite, ar apie šlavimo veleną ir šonines šluotas nėra apsvyniojusių juostų.

7. Patikrinkite, ar važiavimo pedalas veikia sklandžiai ir saugiai (tik tada, kai prietaisas stovi).
8. Ištuštinkite nešvarumų talpyklą.
9. Patikrinkite degalų talpyklos pripildymo lygį.

Pripylimas

⚠ PAVOJUS

Sprogimo pavojus ištekėjus degalams

Pildami degalus pasirūpinkite, kad degalų nepatektų ant įkaitusių paviršių.

⚠ PAVOJUS

Rūkymo ir atvirosios liepsnos keliamas sprogimo pavojus

Pildami degalus griežtai laikykitės draudimo rūkyti ir naudoti atvirąją liepsną.

⚠ ĮSPĖJIMAS

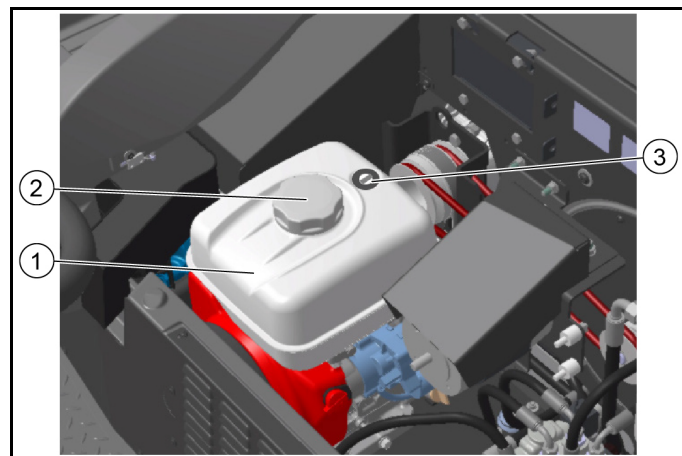
Pavojus sveikatai įkvėpus garų

Degalų nepilkite uždarosiose erdvėse.

DĖMESIO

Pažeidimų pavojus naudojant netinkamus degalus

Pilkite tik tinkamus degalus kaip nurodyta techniniuose duomenyse.



- ① Degalų talpykla
- ② Degalų talpyklos dangtelis
- ③ Talpyklos rodmuo

1. Išjunkite prietaisą (išjunkite variklį).
2. Variklio gaubtą pasukite į išorę.
3. Atidarykite talpyklos dangtelį.
4. Degalų įpylimas.
5. Nuvalykite išsiliejusius degalus ir uždarykite pripildymo dangtelį.

Vairuotojo sėdynės nustatymas

⚠ PAVOJUS

Nelaimingo atsitikimo pavojus

Vairuotojo sėdynę reguliuokite tik įrenginiui stovint.

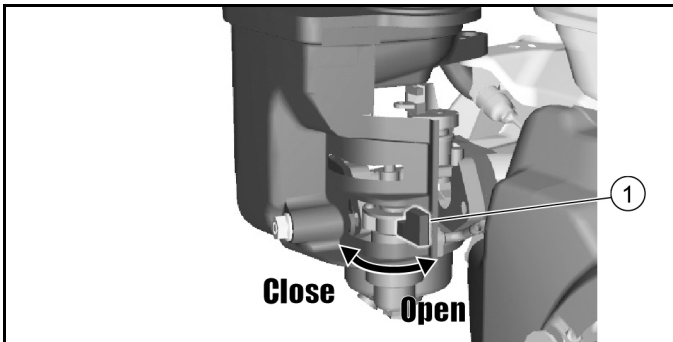


- ① Vairuotojo sėdynė
- ② Sėdynės reguliavimo svirtis

1. Paspauskite sėdynės reguliavimo svirtį.
2. Nustatykite vairuotojo sėdynę į norimą padėtį, atleiskite svirtį ir užfiksukite.

3. Stumtelėdami vairuotojo sėdynę pirmyn ir atgal patikrinkite, ar ji yra užfiksuota.

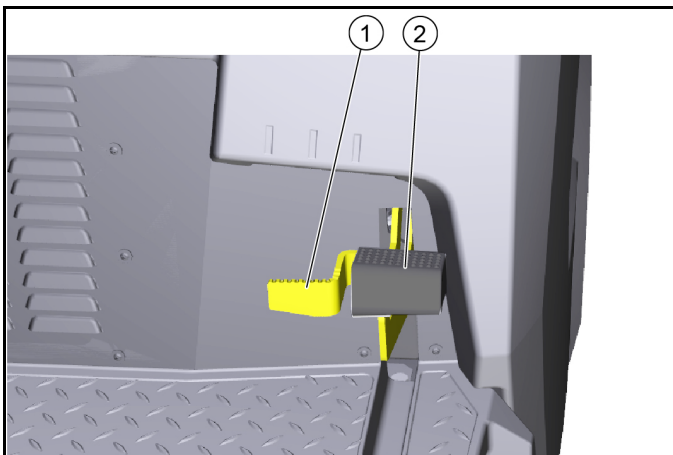
Degalų čiaupo atidarymas / uždarymas



① Degalų čiaupas

- 1 Norėdami atidaryti ar uždaryti degalų čiaupą, iki galo pasukite jį atitinkama kryptimi.

Ijunkite / išjunkite stovėjimo stabdį



① Stovėjimo stabdžio išjungimas

② Stovėjimo stabdys

Ijunkite stovėjimo stabdį:

1. Paspauskite stovėjimo stabdį (užsifiksuoja).

Išjunkite stovėjimo stabdį.

2. Paspauskite blokavimo panaikinimo mygtuką, tada stovėjimo stabdys bus atleistas.

Naudojimas

Prietaiso (variklio) įjungimas (variklį)

Pastaba

Norint užvesti variklį, variklio gaubtas turi būti uždarytas, o vairuotojas turi atsėsti į vairuotojui skirtą sėdynę.

- Atidarykite degalų čiaupą.
- Atsisėskite į vairuotojui skirtą sėdynę (kontaktinis sėdynės jungiklis).
- Programos atrankųjungiklį nustatykite į padėtį „Važiuoti“.
- Raktą įkiškite į raktinį jungiklį ir pasukite į padėtį „I - ON“, variklis įsijungia.
- Esant žemai išorės temperatūrai: Paspauskite droselio svirtį.

Važiavimas prietaisu

DĖMESIO

Sužeidimo pavojus važiuojant atbuline eiga

Važiuojant atbuline eiga trečiosioms šalims neturi grėsti joks pavojus.

Jeigu būtina, signalizuokite.

⚠ ĮSPĖJIMAS

Nelaimingo atsitikimo pavojus

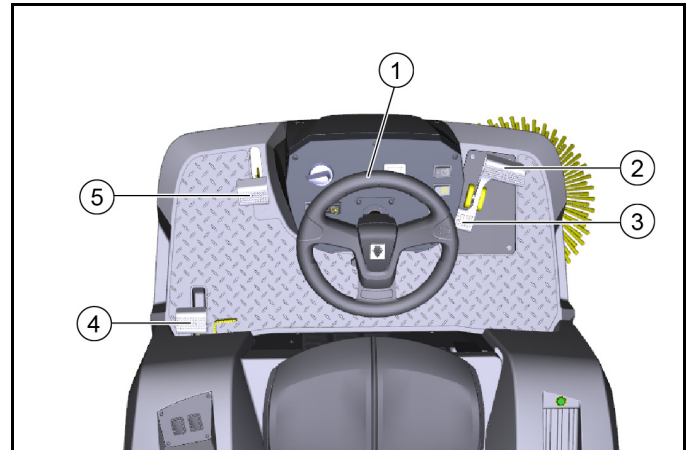
Nevažiuokite, jeigu šiukšlių rezervuaras yra pakeltas.

DĖMESIO

Pavaros sugadinimo pavojus!

Prieš kiekvieną važiavimą įsitikinkite, ar laisvosios eigos svirtis yra išjungta.

Važiavimo pedalą visada spauskite atsargiai ir lėtai. Neleidžiama staigiai perjungti važiavimo atbuline eiga į važiavimo į priekį eiga arba atvirkščiai.



① Vairaratis

② Važiukite į priekį

③ Važiukite atgal

④ Stovėjimo stabdys

⑤ Nešvarumų stambiųjų dalelių sklendė

- Atsargiai nuspauskite važiavimo pedalą.
 - Važiavimo pedalu sklandžiai reguliuokite važiavimo greitį.
 - Pedalo nespaudinėkite trūkčiodami.
 - Važiavimo greitį pritaikykite atsižvelgdami į atitinkamas sąlygas.
- Važiavimo kryptį pasirinkite naudodamiesi vairaračiu.
- Atleidus važiavimo pedalą prietaisas automatiškai stabdomas ir sustoja.
 - Jeigu susiklosto avarinė padėtis, taip pat įjunkite stovėjimo stabdį.

Šlavimo režimas

Šlavimo režimo nurodymai

⚠ PAVOJUS

Sužalojimų pavojus dėl staigaus stabdymo

Važiavimo arba valymo darbų metu nesikelkite nuo vairuotojo sėdynės (kontaktinis sėdynės jungiklis nedelsiant sustabdo įrenginį).

⚠ ĮSPĖJIMAS

Akmenų arba nuoskilių keliamas sužalojimo pavojus

Važiuodami su atidaryta nešvarumų stambiųjų dalelių sklendę atsižvelkite į netoliese esančius žmones, gyvūnus arba daiktus (sviedžiami akmenys arba nuoskilos kelia pavojų).

⚠ ATSARGIAI

Pakavimo juostų ir pan. keliamas pavojus susižaloti

Nešluokite jokių pakavimo juostų, virvių arba panašių daiktų (galima pažeisti šlavimo mechanizmą).

Daiktų ar paslankiųjų kliūčių neleidžiama stumti arba per jas važiuoti.

- Norėdami užtikrinti optimalų valymo rezultatą, važiavimo greitį pasirinkite atsižvelgdami į sąlygas.
- Šluoti leidžiama tik įstūmus nešvarumų talpyklą.
 - Jeigu programos atrankusis jungiklis nustatytas į padėtį „Važiuoti“, tada talpyklos sklendė automatiškai uždaroma.
 - Jeigu programos atrankusis jungiklis nustatomas į padėtį „Šlavimas“, talpyklos sklendė atidaroma automatiškai ir nešvarumų talpykla yra parengta kaupti nešvarumus.
- Nešvarumų talpyklą reguliariai ištuštinkite.
 - Jeigu daugiausiai buvo šluojama skalda (sunkios nuolaužos), ištuštinkite šiukšlių talpyklą anksčiau.

4. Valydami paviršius programos atrankų jungiklį nustatykite į padėtį „Šlavimas naudojant šlavimo veleną“.
5. Norėdami išvalyti pakraščius papildomai taip pat naudokite šoninę šluotą ir šiuo tikslu programos atrankų jungiklį nustatykite į padėtį „Šlavimas naudojant šlavimo veleną ir šoninę šluotą“.
6. Per pastoviąsias ir ne didesnes kaip 6 cm aukščio kliūtis galima pervažiuoti lėtai ir atsargiai.
7. Didesnes kaip 6 cm pastoviąsias kliūtis leidžiama pervažiuoti tik naudojant tinkamą pakylą.

Šlavimas naudojant šlavimo veleną ir šonines šluotas

1. Valymo darbams pasirinkite priekinę eigą.
2. Paviršiaus valymui: Nuleiskite šlavimo veleną ir šiuo tikslu programos atrankų jungiklį nustatykite į padėtį „Šlavimas naudojant šlavimo veleną“.
3. Drėgniesiems arba šlapiesiems paviršiams: Atidarykite šlapiojo šlavimo sklendę.
4. Valymui greta pakraščio papildomai nuleiskite dešiniojo šono šluotą ir šiuo tikslu programos atrankų jungiklį nustatykite į padėtį „Šlavimas naudojant šlavimo veleną ir šoninę šluotą“.
5. Norėdami paimti didesnius daiktus (50 mm): Trumpam spustelėkite nešvarumų stambiųjų dalelių sklendės pedalą.
6. Kartkartėmis išvalykite dulkių filtrą.
 - a Dulkių filtras reguliariai išvalomas automatiškai.
 - b Dulkingoje aplinkoje taip pat paspauskite filtro valymo jungiklį papildomai.

Nešvarumų talpyklos ištuštinimas

Pakeltos talpyklos ištuštinimo prietaisas suteikia galimybę nešvarumų talpykloje esančias šiukšles tiesiogiai išberti į šiukšlių konteinerį (didžiausią iškrovimo aukštį rasite skyriuje „Techniniai duomenys“).

⚠ **ATSARGIAI**

Apvirtimo pavojus

Šiukšlių rezervuarą ištuštinkite tik ant lygaus tvirtu paviršiaus. Ištuštindami nuo šlaitų ir nuožulnių plokštumų stovėkite atokiai.

⚠ **ATSARGIAI**

Sužalojimo pavojus

Įsitikinkite, ar ištuštinant šiukšlių rezervuarą, jo sukimosi zonoje nėra žmonių ar gyvūnų.

⚠ **ATSARGIAI**

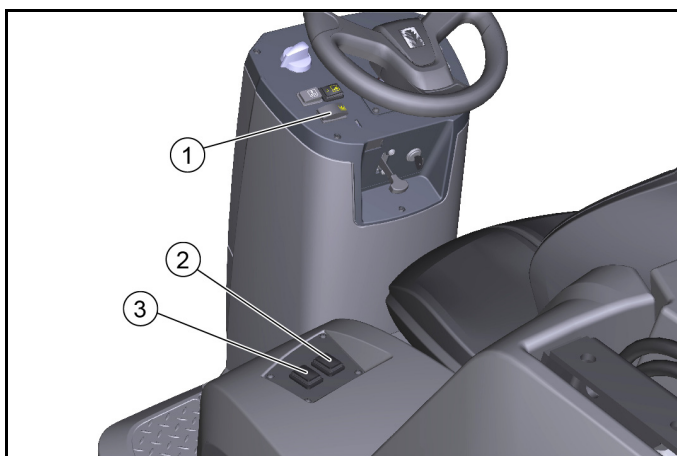
Prispaudimo pavojus

Jokiu būdu nelieskite mechaninės ištuštinimo sistemos trauklių.

DĖMESIO

Nelaimingo atsitikimo, susižalojimo pavojus

Jeigu nešvarumų talpykla yra pakelta, tada įjungti šlavimo režimą neleidžiama.



- ① Pakeltos talpyklos ištuštinimo prietaiso mygtukas
- ② Mygtukas „Nešvarumų talpyklos pakėlimas / nuleidimas“
- ③ Talpyklos sklendės jungiklį atidarymas / uždarymas

1. Programos atrankų jungiklį nustatykite į padėtį „Važiuoti“ (nešvarumų talpyklą galima pakelti tik šioje padėtyje).
2. Apytiksliai nustatykite prietaiso padėtį.
 - a Išjungę prietaisą, palaukite bent 1 minutę, kad prieš ištuštinant dulkės galėtų nusėsti.
3. Valdymo pulte nuspauškite pakeltos talpyklos ištuštinimo prietaiso mygtuką ir nuspauždė laikykite.
4. Nuspauškite nešvarumų talpyklos jungiklį ir pakelkite nešvarumų talpyklą.
 - a Norėdami ištuštinti į šiukšlių konteinerį, visiškai pakelkite nešvarumų talpyklą ir lėtai artėkite prie surinkimo konteinerio.
 - b Norėdami ištuštinti nešvarumų talpyklą pakelkite ją maždaug iki vidurio, kol bus galima atidaryti talpyklos sklendę (jei per mažas ištuštinimo aukštis, užblokuotas talpyklos sklendės veikimas).
5. Įjunkite stovėjimo stabdį.
6. Nuspauškite talpyklos sklendės jungiklį ir ištuštinkite nešvarumų talpyklą.
7. Uždarykite talpyklos sklendę.
8. Išjunkite stovėjimo stabdį.
9. Važiuokite nuo ištuštinimo vietos šalin.
10. Visiškai nuleiskite nešvarumų talpyklą.

Prietaiso išjungimas

Išjungus prietaisą dulkių filtras automatiškai išvalomas.

- 1 Pastatykite prietaisą ant lygaus paviršiaus.
- 2 Programos atrankų jungiklį nustatykite į padėtį „Važiuoti“.
- 3 Įjunkite stovėjimo stabdį.
- 4 Ištraukite raktą iš raktinio jungiklio.
- 5 Uždarykite degalų čiaupą.

Gabenimas

⚠ **PAVOJUS**

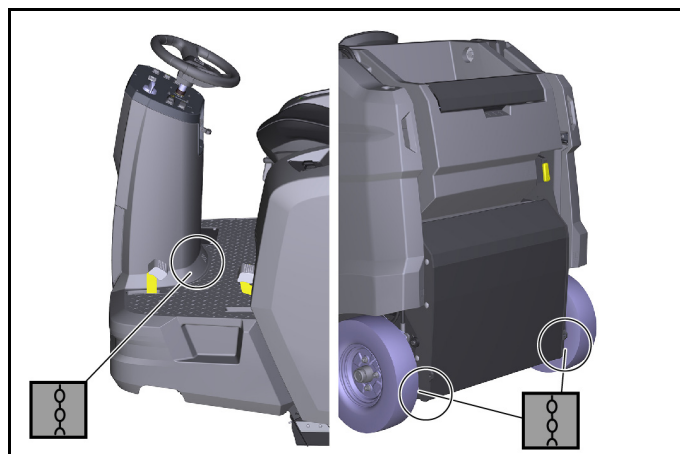
Nelaimingo atsitikimo pavojus kraunant

Kraunant prietaisą, visada išjunkite laisvosios eigos svirtį. Tik tada važiavimo pavara ir stovėjimo stabdys yra paruošti veikti. Įkalnėse ar šlaituose įrenginys visada turi važiuoti įjungus savitąją pavara.

Įkelkite ir iškraukite prietaisus tik ant lygaus paviršiaus.

Sužalojimų ir materialinės žalos pavojus

Atkreipkite dėmesį į tuščią prietaiso svorį (gabenimo svorį), kai jį gabenate priekabomis ar transporto priemonėmis. Gabendami prietaisą transporto priemonėmis, užfiksuokite jį laikydami galiojančių gairių, kad jis neslystų ir neapvirstų.



- 1 Uždarykite degalų čiaupą.
- 2 Šlavimo mašinos ratus pritvirtinkite pleištais.
- 3 Šlavimo mašiną pritvirtinkite įtempimo diržais ar lynais. Atkreipkite dėmesį į pagrindo rėmo tvirtinimo vietų žymes (grandinės simboliai).
 - Kairysis ir dešinysis galiniai tvirtinimo taškai – tai angos (apie Ø 30 mm) rėme tarp galinio rato ir nešvarumų talpyklos.
 - Priekyje yra tvirtinimo vieta tarp atramos ir priekinio bokšto.
- 4 Atjunkite baterijos minuso polių.
- 5 Ištraukite raktą.

Sandėliavimas

⚠ **ATSARGIAI**

Sužalojimų ir materialinės žalos pavojus

Sandėliuodami atsižvelkite į prietaiso svorį.

Laikykitės saugos nurodymų, pateiktų variklio naudojimo instrukcijoje.

- 1 Šlavimo mašiną statykite ant lygaus paviršiaus, sausoje, nuo šalčio apsaugotoje aplinkoje. Apsaugokite nuo dulkių uždegdami brezentu.
- 2 Užtikrinkite, kad šlavimo mašina nenuriedėtų (stovėjimo stabdys).
- 3 Uždarykite degalų čiaupą.
- 4 Ištraukite raktą.
- 5 Jeigu šlavimo mašina nenaudojama ilgiau nei 4 savaites, atjunkite „-“ baterijos polių.
- 6 Bateriją įkraukite kas 2 mėnesius.

Jeigu šlavimo mašina nenaudojama ilgą laiką:

- 1 Iš talpyklos išleiskite visus degalus.
- 2 Pakeiskite variklio alyvą.
- 3 Išsukite žvakę ir į žvakės angą supilkite 5 ml šviežios variklio alyvos. Keliolika kartų sukite variklį be žvakės (neužveskite). Įsukite žvakę.

Einamasis remontas ir techninė priežiūra

DĖMESIO

Paisykite einamojo remonto ir techninė priežiūros saugos nurodymų.

Prietaiso valymas

DĖMESIO

Trumpieji jungimai arba kiti pažeidimai. Nevalykite įrenginio žarna arba aukšto slėgio vandens srove.

DĖMESIO

Netinkamas valymas

Pažeidimo pavojus.

Valydami nenaudokite jokių abrazyvinių arba ėsdinančiųjų valiklių.

⚠ **PAVOJUS**

Dulkių keliamas pavojus sveikatai

Vidiniam valymui suslėgtuoju oru.

Dėvėkite dulkių kaukę ir apsauginius akinius.

Išvalykite prietaiso vidų

- 1 Atidarykite gaubiamąjį apsaugą.
- 2 Prietaisą prapūskite suslėgtuoju oru.
- 3 Įrenginį iš vidaus ir iš išorės išvalykite drėgna, neėsdinančiu valymo tirpalu sudrėkinta šluoste.
- 4 Uždarykite gaubiamąjį apsaugą.

Prietaiso išorės valymas

- 1 Įrenginį iš vidaus ir iš išorės išvalykite drėgna, neėsdinančiu valymo tirpalu sudrėkinta šluoste.

Techninės priežiūros intervalai

Pastaba

Norint pasinaudoti garantija, garantiniu laikotarpiu būtina atlikti visus tvarkymo ir techninės priežiūros darbus įgaliotoje „ISAL“ klientų aptarnavimo tarnyboje pagal patikros kontrolinį sąrašą.

- Darbo valandų skaitiklis nurodo techninės priežiūros intervalų laiką.
- Kliento / operatoriaus atliekami aptarnavimo ir priežiūros darbų intervalai yra nurodyti skyriuje „Kliento atliekama techninė priežiūra“. Darbus turi atlikti kvalifikuotas specialistas. Jeigu būtina, visada galima pasitelkti ISAL specialistą.
- Tolesnius techninės priežiūros darbus turi atlikti įgaliotasis klientų aptarnavimo skyrius pagal patikrinimo kontrolinį sąrašą. Prašome susisiekti su klientų aptarnavimo tarnyba.

Kliento atliekami techninės priežiūros darbai

Pastaba

Visus tvarkymo ir techninės priežiūros darbus turi atlikti kvalifikuoti specialistai, jeigu reikia, galima bet kuriuo metu kreiptis į „Kärcher“ specializuotą parduotuvę.

Hidraulinei sistemai skirtus darbus gali atlikti tik įgaliotojo klientų aptarnavimo tarnyba.

Pastaba

Aprašymas pateiktas skyriuje „Techninės priežiūros darbai“.

• **Kasdien**

- 1 žr. skyrių „Saugos patikrinimas prieš įjungiant“.

• **Kartą per savaitę**

- 1 Patikrinkite, ar judančios dalys juda sklandžiai.
- 2 Patikrinkite sandarinamųjų juostų nustatymą ir nusidėvėjimą šlavimo zonoje.
- 3 Nešvarumų talpyklos sklendės sandarinimo juostos (3x)
- 4 Patikrinkite, ar šlavimo velenas ir šoninė šluota nėra nudilusi.
- 5 Patikrinkite dulkių filtrą ir, jeigu reikia, išvalykite filtro korpusą.
- 6 Oro filtro tikrinimas.
- 7 Patikrinkite, ar degalų sistema ir hidraulinė sistema yra sandarios.
- 8 Patikrinkite diržų įtempimą, nusidėvėjimo laipsnį ir veikimą.

• **Techninės priežiūros darbai kas 50 eksploatacinių valandų**

- 1 Išvalykite oro filtrą (dažniau, jeigu naudojamas dulkingoje aplinkoje).

• **Techninės priežiūros darbai kas 100 eksploatacinių valandų**

- 1 Variklio alyvos keitimas (pirmasis keitimas po 20 darbo valandų).
- 2 Patikrinkite ir išvalykite uždegimo žvakę.
- 3 Oro filtro valymas.
- 4 Išvalykite nusodintuvą.

• **Techninės priežiūros darbai kas 300 eksploatacinių valandų**

- 1 Pakeiskite oro filtrą.
- 2 Išvalykite degalų filtrą.
- 3 Pakeiskite žvakę.

• **Techninė priežiūra atsižvelgiant į nudilimą**

- 1 Pakeiskite tarpines juostas.
- 2 Pakeiskite šlavimo veleną.
- 3 Pakeiskite šoninę šluotą.

Klientų aptarnavimo tarnybos atliekami techninės priežiūros darbai

Pastaba

Norint pasinaudoti garantija, garantiniu laikotarpiu būtina atlikti visus tvarkymo ir techninės priežiūros darbus įgaliotoje „Kärcher“ klientų aptarnavimo tarnyboje pagal patikros kontrolinį sąrašą.

- Pirmasis tikrinimas po 20 darbo valandų
- Techninės priežiūros darbai kas 100 eksploatacinių valandų
- Techninės priežiūros darbai kas 300 eksploatacinių valandų

Techninės priežiūros darbai

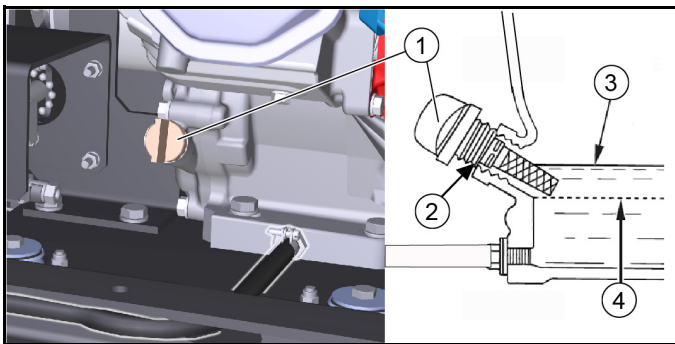
Patikrinkite / papildykite variklio alyvos lygį

Alyvos lygį tikrinkite, kai prietaisas nustatytas į neveikos padėtį ir stovi horizontaliai.

DĖMESIO

Pavojus nusideginti

Nelieskite įkaitusių variklio arba pavaros paviršių.



- ① Alyvos matuoklė
- ② Alyvos pylimo anga
- ③ viršutinis alyvos lygis (MAX)
- ④ žemesnis alyvos lygis (MIN)

1. Pastatykite prietaisą ant lygaus paviršiaus.
2. Palaukite, kol variklis ataus.
 - a Patikrinkite variklio alyvos lygį ne anksčiau kaip po 5 minučių po variklio išjungimo.
3. Atidarykite gaubiamąjį apsaugą.
4. Išsukite alyvos lygio matuoklę ir nuskaitykite alyvos lygį.
 - a Jeigu alyvos lygis yra žemesnis nei MIN, pripilkite variklio alyvos.

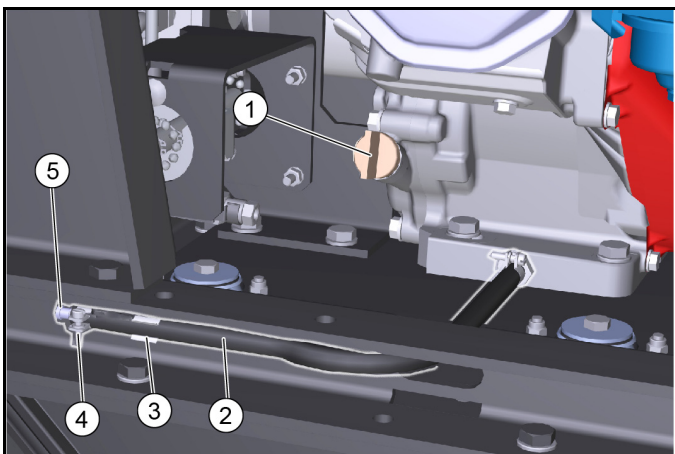
Alyvos tipai nurodyti skyriuje „Techniniai duomenys“.

 - b Nepripilkite pernelyg daug, pildykite iki žymos „MAX“.
5. Jeigu alyvos lygis tinkamas, įsukite alyvos lygio matuoklę.
6. Uždarykite gaubiamąjį apsaugą.

alyvos keitimas;

Alyvą keiskite, kai variklis yra įsilę, nes tada alyva sklandžiau teka.

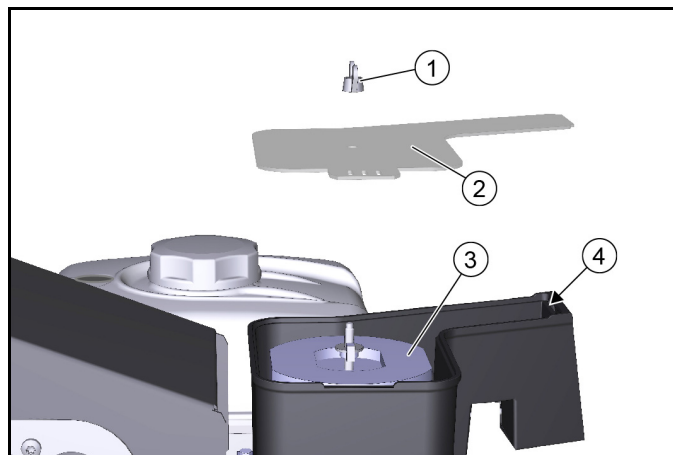
1. Išjunkite variklį.
2. Pastatykite prietaisą ant lygaus paviršiaus.
3. Pasiruoškite panaudotai alyvai tinkamą surinkimo talpyklą.
4. Atidarykite dešinįjį gaubiamąjį apsaugą (pasukamąjį).



- ① Alyvos lygio matuoklė / alyvos pylimo anga
 - ② Išleidimo žarna
 - ③ Išleidimo žarnos laikiklis
 - ④ Žarnos spaustukas
 - ⑤ Fiksuojantysis elementas
5. Išsukite alyvos lygio matuoklę.
 6. Išleidimo žarną išimkite iš laikiklio.
 7. Atidarykite išleidimo žarnos spaustuką ir ištraukite fiksavimo elementą.
 8. Palaukite, kol alyva visiškai ištekės.
 9. Įdėkite fiksavimo detalę ir priveržkite žarnos spaustuką.
 10. Šviežios variklio alyvos (žr. „Techniniai duomenys“) pilkite tol, kol alyvos lygis pasiekia apatinę alyvos pylimo briauną.
 11. Alyvos lygio matuoklę įsukite ir tvirtai priveržkite.
 12. Uždarykite gaubiamąjį apsaugą.
 13. Panaudotą alyvą šalinkite pagal aplinkos apsaugos teisės aktų reikalavimus.

Oro filtro tikrinimas

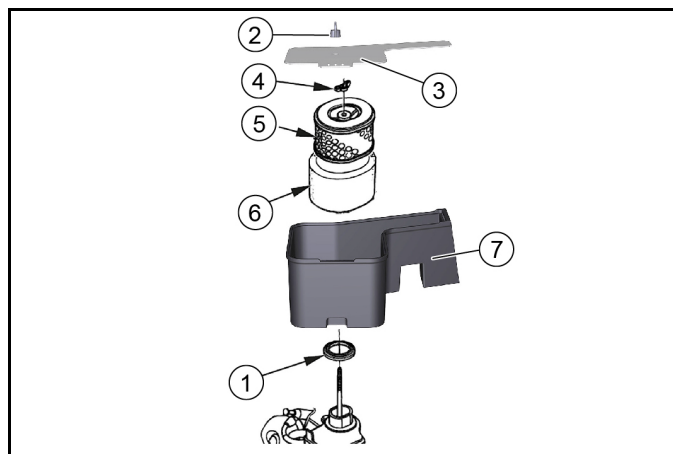
1. Nusukite sparnuotąją veržlę.



- ① Sparnuotoji veržlė
 - ② Dangtelis
 - ③ Oro filtras
 - ④ Fiksavimas
2. Nuimkite dangtelį.
 3. Patikrinkite, ar oro filtras nėra užterštas ir, jeigu reikia, išvalykite.
 4. Įstumkite dangtelį į fiksuotą vietą, tada uždėkite jį.
 - a Atkreipkite dėmesį į teisingą fiksavimo padėtį.
 5. Sparnuotąją veržlę uždėkite ir tvirtai prisukite.

Oro filtro valymas

1. Nusukite dangtelio sparnuotąją veržlę.

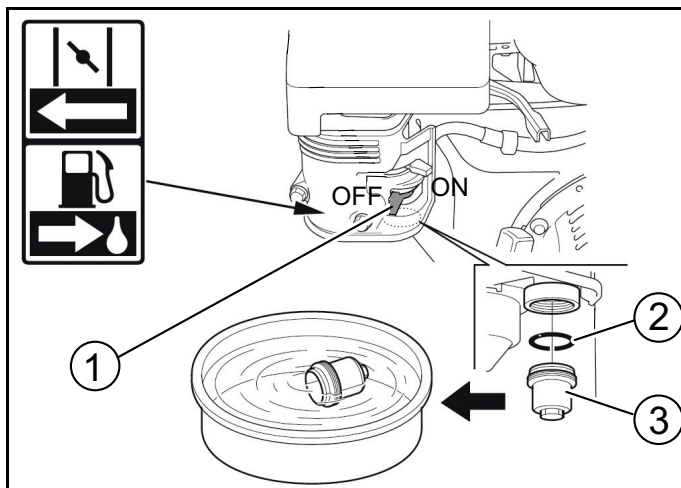


- ① Sandariklis
 - ② Dangtelio sparnuotoji veržlė
 - ③ Dangtelis
 - ④ Oro filtro sparnuotoji veržlė
 - ⑤ Popierinis filtravimo elementas
 - ⑥ Porolono filtras
 - ⑦ Oro filtro korpusas
2. Nuimkite dangtelį.
 3. Nusukite oro filtro sparnuotąją veržlę.
 4. Išimkite oro filtro keičiamąjį elementą.
 5. Porolono filtro elementą nuimkite nuo popierinio filtro elemento.
 6. Patikrinkite, ar nepažeisti abu filtro keičiamieji elementai.
 7. Pakeiskite pažeistus keičiamuosius oro filtro elementus.
 8. Jeigu naudojate toliau, išvalykite keičiamuosius oro filtro elementus.
 9. Popierinį keičiamąjį filtro elementą kelis kartus trinktelėkite į kietą paviršių arba prapūskite suslėgtuoju oru (slėgis ne didesnis kaip 0,2 MPa).
 10. Porolono keičiamąjį filtro elementą:
 - a Išvalykite šiltu muilo tirpalu.
 - b Išskalaukite švariu vandeniu.

- c Arba išvalykite nedegiuoju tirpikliu.
 - d Palikite džiuči.
 - e Panardinkite į švrią variklio alyvą.
 - f Perteklinę alyvą išspauskite.
11. Dangtelio ir oro filtro korpuso vidų išvalykite drėgna šluoste. Pasirūpinkite, kad į variklį nepatektų nešvarumai.
 12. Porolono keičiamąjį filtro elementą užmaukite ant popierinio keičiamojo filtro elemento.
 13. Oro filtro keičiamąjį elementą įstatykite į oro filtro korpusą.
 14. Patikrinkite, ar tarp oro filtro korpuso ir variklio yra įdėtas sandariklis.
 15. Uždėkite oro filtro sparnuotąją veržlę ir tvirtai prisukite.
 16. Uždėkite dangtelį.
 17. Uždėkite dangtelio sparnuotąją veržlę uždėkite ir tvirtai prisukite.

Išvalykite nusodintuvą

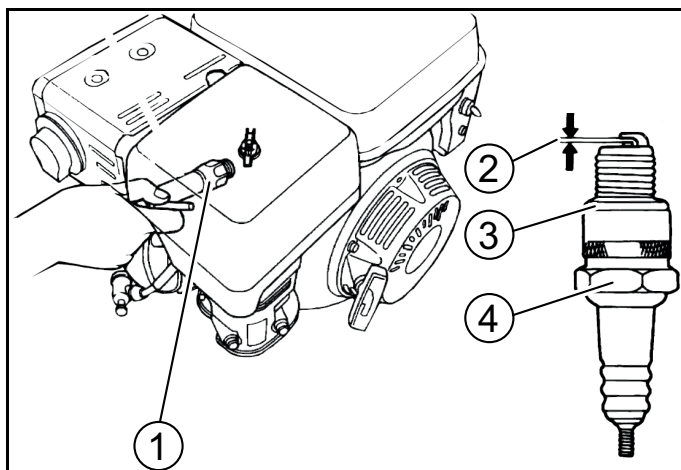
1. Degalų čiauptą nustatykite į padėtį „IŠJUNGTA“.



- ① Degalų čiauptas
 - ② „O“ formos žiedas
 - ③ Nusodintuvas
2. Atsukite nusodintuvą.
 3. Išimkite „O“ formos žiedą.
 4. Nusodintuvą išvalykite nedegiuoju tirpikliu.
 5. Nusodintuvą tinkamai išdžiovinkite.
 6. „O“ formos žiedą įstatykite korpusą.
 7. Nusodintuvą įsukite ir tvirtai priveržkite.
 8. Degalų čiauptą nustatykite į padėtį „JUNGTA“.
 9. Patikrinkite, ar nusodintuvas yra tinkamai užsandarintas.
 10. Degalų čiauptą nustatykite į padėtį „IŠJUNGTA“.

Patikrinkite uždegimo žvakę, nustatykite

1. Nuimkite kontaktinį uždegimo žvakės antgalį.
2. Išvalykite plotą aplink uždegimo žvakę, kad į variklį nepatektų nešvarumai, kai bus išsukama uždegimo žvakė.
3. Uždegimo žvakę išsukite 13/16 col. Uždegimo žvakės raktu.



- ① Uždegimo žvakės raktas
 - ② 0,7–0,8 mm
 - ③ Sandariklis
 - ④ Uždegimo žvakė
4. Pakeiskite, uždegimo žvakę, kurios elektrodas nudilęs arba kurios izoliatorius sutrūkęs.
 5. Patikrinkite uždegimo žvakės elektrodo tarpelį. Nustatytoji vertė 0,7–0,8 mm.
 6. Patikrinkite, ar nepažeistas uždegimo žvakės sandariklis.

DĖMESIO

Pažeidimo pavojus

Atsilaivinus uždegimo žvakę gali perkaisti ir dėl to gali būti pažeidžiamas variklis. Jeigu uždegimo žvakę būtų pernelyg stipriai įveržiama, gali būti apgadinamas variklyje įsriegtas sriegis.

Įverždami uždegimo žvakę vykdykite toliau pateiktus nurodymus.

7. Uždegimo žvakę atsargiai įsukite ranka. Neperkreipkite sriegio.
8. Uždegimo žvakę įveržkite žvakės raktu iki galo ir tvirtai prisukite kaip nurodyta toliau.
 - a Panaudotą uždegimo žvakę įsukite 1/8–1/4 sūkio.
 - b Naują uždegimo žvakę įsukite –1/2 sūkio.
9. Užmaukite kontaktinį uždegimo žvakės antgalį.

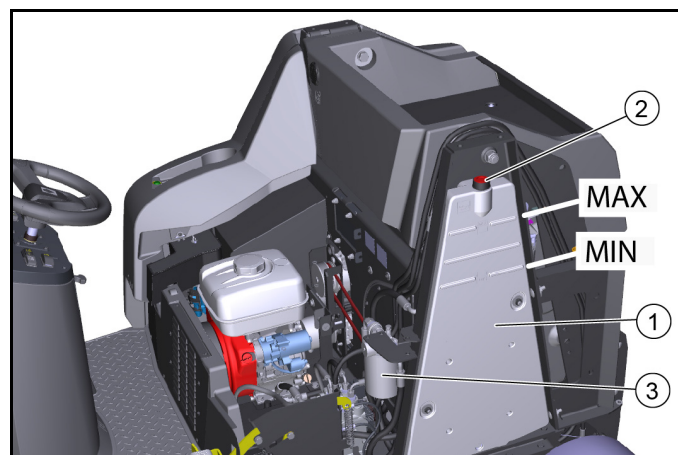
Hidraulinės alyvos kiekio tikrinimas ir pildymas

DĖMESIO

Hidraulinės sistemos pažeidimo pavojus

Pildydami užtikrinkite tinkamą švarą.

Hidraulinės sistemos techninės priežiūros darbus atlikti gali tik klientų aptarnavimo tarnyba.



Pav. be variklio gaubto

- ① Hidraulinės alyvos talpykla
 - ② Oro išleidimo įtaiso dangtelis / pripylimo anga
 - ③ Hidraulinės alyvos filtras
1. Prietaiso pastatymas.
 2. Atidarykite variklio gaubtą.
 3. Hidraulinės alyvos lygį tikrinkite varikliui ataušus.
 - a Hidraulinės alyvos lygis turi būti tarp viršutinės (MAX) ir apatinės (MIN) žymos.
 4. Jeigu reikia, papildykite hidraulinės alyvos.
 - a Nuimkite oro išleidimo įtaiso dangtelį.
 - b Pripilkite hidraulinės alyvos. Hidraulinės alyvos tipai: žr. Skyrių „Techniniai duomenys“.
 - c Uždėkite oro išleidimo įtaiso dangtelį.
 5. Uždarykite variklio gaubtą.

Galinio rato keitimas

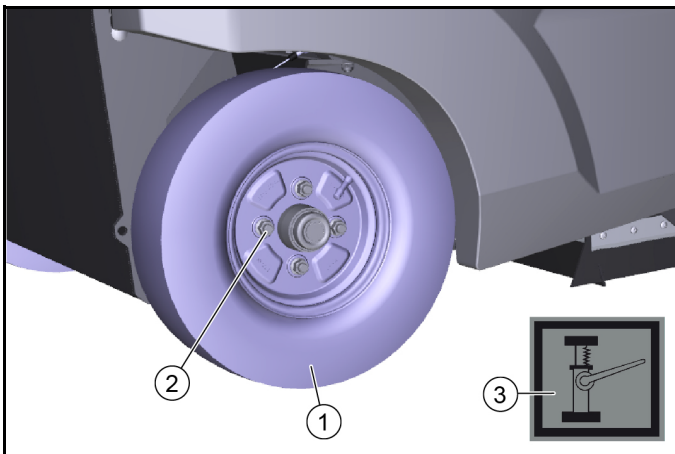
⚠ ĮSPĖJIMAS

Sužalojimo pavojus

Transporto priemonę statykite tik ant tvirto grunto.

Patikrinkite, ar gruntas yra tvirtas. Papildomai apsaugokite prietaisą nuo nuriedėjimo po jo ratais padėdami trinkeles.

Naudokite tinkamą automobilio keltuvą.



- ① Galinis ratas
- ② Rato veržlė (4x)
- ③ Paėmimo taško piktoograma

1. Pastatykite prietaisą ant lygaus paviršiaus.
 - a Patikrinkite, ar gruntas yra tvirtas.
 - b Užtikrinkite, kad prietaisas nenuriedėtų.
 - c Atidarykite šoninį gaubiamąjį apsaugą arba variklio gaubtą.
2. Padėkite keltuą ant pažymėtų rėmo tvirtinimo vietų.
3. Tinkamu įrankiu maždaug 1 sūkiu atsukite ratų veržles.
4. Pakelkite prietaisą keltu.
5. Atsukite ir nuimkite rato veržles.
6. Nuimkite ratą.
7. Defektinį ratą suremontuokite specializuotose dirbtuvėse arba pakeiskite.
8. Uždėkite ratą, įsukite ratų veržles kiek įmanoma ir šiek tiek pri-veržkite.
9. Prietaisą nuleiskite keltu.
10. Uždarykite šoninį gaubiamąjį apsaugą arba variklio gaubtą
11. Priveržkite ratų veržles naudodami nustatytąjį įveržimo mo-mento (56 Nm).

Priekinio rato keitimas

1. Norėdami išmontuoti priekinį ratą, susisieki- te su klientų aptar- navimo tarnyba.

Šoninės šluotos keitimas

Paslankioji šoninės šluotos padėtis užtikrina automatinį šoninės šluotos šlavimo lygio parinkimą, jeigu šeriai būtų nudilę. Jeigu ji per daug susidėvėjusi (šerių ilgis apie 10 cm), pakeiskite šoninę šluotą.



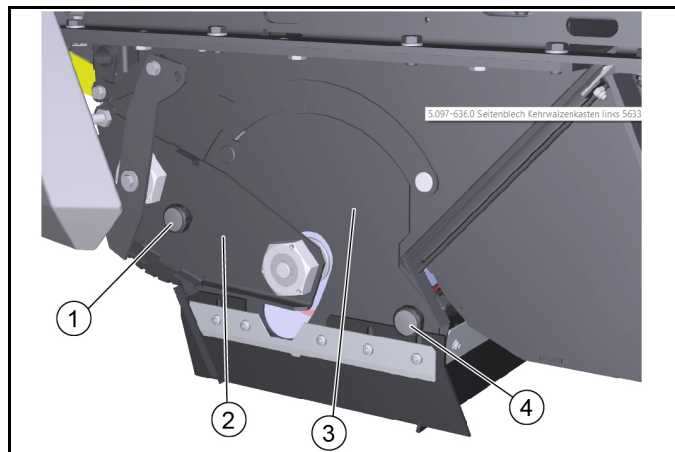
- ① Šoninė šluota
- ② Varžtai

1. Prietaiso pastatymas.
2. Išsukite 3 varžtus apatinėje pusėje.
3. Nuimkite šoninę šluotą.
4. Jeigu būtina, išvalykite laikiklį.
5. Įdėkite naują šoninę šluotą ant jungties ir pritvirtinkite varžtais.

Pakeisti / patikrinti šlavimo veleną

Šlavimo veleno išmontavimas

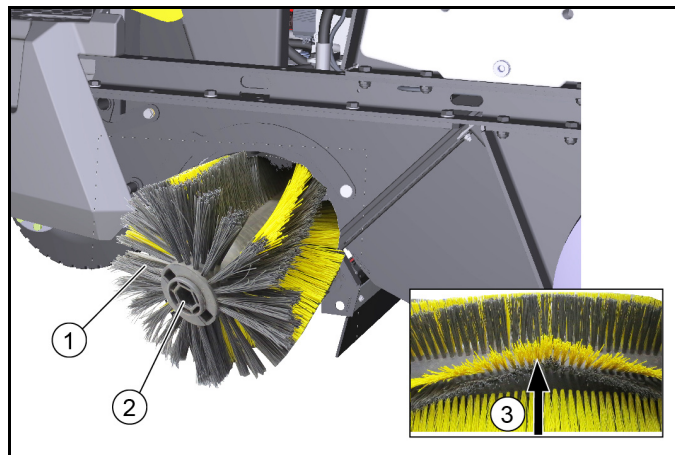
Paslankioji šlavimo veleno padėtis užtikrina šlavimo veleno auto- matinį šlavimo lygio parinkimą, jeigu šeriai būtų nudilę. Pakeiski- te, jeigu jis yra pernelyg nusidėvėjęs (valymo rezultatas nėra patenkinamas).



- ① Rievėtasis varžtas, kairysis
- ② Atraminė plokštė
- ③ Dengiamoji plokštė
- ④ Rievėtasis varžtas, dešinysis

1. Prietaiso pastatymas.
2. Atidarykite variklio gaubtą.
3. Nuleiskite šlavimo veleną (išjungus variklį).
4. Išsukite kairinį rievėtajį varžtą.
5. Ištraukite atraminę plokštę.
6. Išsukite dešinįjį rievėtajį varžtą.
7. Ištraukite dengiamąją plokštę.
8. Ištraukite šlavimo veleną.

Šlavimo veleno įmontavimas



- ① Šlavimo velenas
- ② Šlavimo veleno laikiklis
- ③ Šerių išlyginimas į priekį važiavimo kryptimi

1. Patikrinkite, ar šlavimo velenas nėra nusidėvėjęs ir ar nėra įsuktų juostų.
2. Jeigu būtina: Sumontuokite naują šlavimo veleną.
3. Montuodami įsitikinkite, kad šeriai yra teisingai išlyginti (šlavi- mo veleno laikikliai yra vienodi).
4. Dengiamąją plokštę ir atraminę plokštę montuokite atvirkštine tvarka.

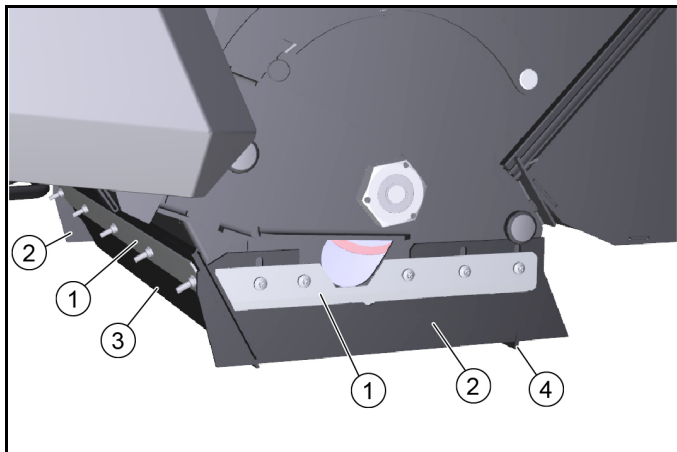
Sandarinamųjų juostų keitimas / įdėjimas

Sandarinamosios juostos	Nustatomosios vertės
Šoninės sandarinamosios juostos	Atstumas iki grindų 0–1 mm
Priekinė sandarinamoji juosta	Viršėiga 10–15 mm
Galinė sandarinamoji juosta	Viršėiga 5–10 mm

Pastaba

Priekinės ir galinės sandarinamųjų juostų viršėiga nusako sandarinimo juostų išsidėstymą galinės dalies link važiuojant priekine eiga.

Šoninės sandarinamosios juostos, jeigu jos nustatytos tinkamai, nurodo atstumą iki grindų.



① Tvirtinimas

② Šoninė sandarinamoji juosta

③ Priekinė sandarinamoji juosta

④ Galinė sandarinamoji juosta

1. Atlaisvinkite sandarinamąsias juostas.

2. Sandarinamąją juostą nustatykite stumdydami ją ilgojoje angoje.

a Vertės pateiktos lentelėje.

3. Sureguliuokite nustatymus, pritvirtinkite sandarinamąsias juostas.

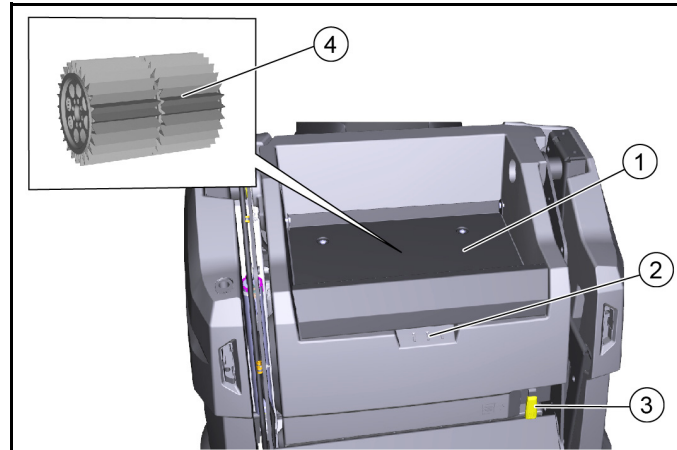
Patikrinkite / pakeiskite dulkių filtrą

⚠ PAVOJUS

Dulkių keliamas pavojus sveikatai

Dirdami su filtrų įranga nešiokite apsauginę kaukę nuo dulkių ir apsauginius akinius.

Tvarkydami smulkiąsias dulkes vykdykite saugos nurodymus.



① Gaubtas

② Įleistinė rankena

③ Dulkių filtro svirtis

④ Dulkių filtras (apvalusis filtras)

1. Prietaiso pastatymas.

2. Palaukite bent 1 minutę, kol dulkės nusės.

3. Pasukite dangtį į viršų ties įleistine rankena.

4. Pasukite dulkių filtro svirtį į dešinę.

5. Dulkių filtrą ištraukite į viršų.

6. Jeigu būtina: Išvalykite dulkių filtrą (išsiurbkite arba atsargiai išdaužykite) arba įdėkite naują dulkių filtrą.

Trikčių šalinimas

Smulkesnius gedimus nesunkiai pašalinsite pasinaudoję šia apžvalga.

Visų čia neišvardytų trikčių atveju kreipkitės į klientų aptarnavimo tarnybą!

⚠ PAVOJUS

Neprižiūravimo judančio prietaiso keliamas nelaimingų atsitikimų ir sužalojimų pavojus

Prieš visus einamojo remonto ir techninės priežiūros darbus prietaisą išjunkite ir ištraukite uždegimo raktelį.

⚠ PAVOJUS

Elektros smūgio pavojus

Prieš atlikdami elektros įrangos darbus atjunkite bateriją.

Remonto darbus ir elektrinių dalių tvarkymo darbus turi atlikti įgaliota klientų aptarnavimo tarnyba.

Prietaiso saugikliai

Jeigu funkcijos veikimas sutrinka, prieš kreipdamiesi į klientų aptarnavimo tarnybą galite patikrinti prietaiso saugiklius.

⚠ ĮSPĖJIMAS

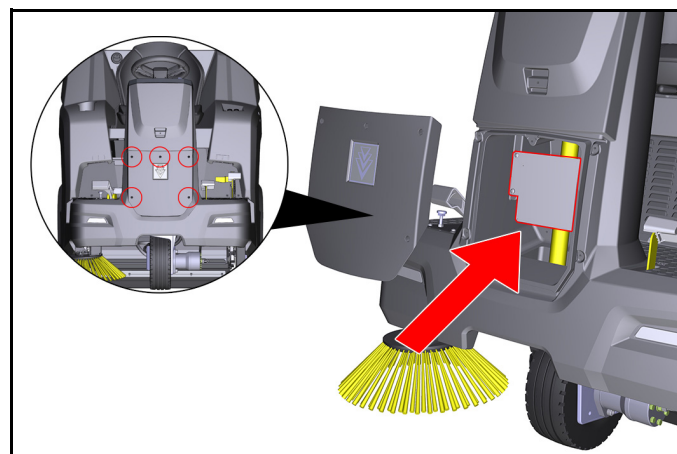
Ne pagal reikalavimus atlikto valymo keliamas pažeidimo pavojus

Jeigu įrenginio saugikliai būtų įstatyti netinkamai, valdymo blokas arba įrenginio komponentai gali būti sugadinami!

Įrenginio saugiklius keiskite tik tokios pačios rūšies saugikliais (lydusis saugiklis) (A) vertės saugikliais

Įrenginio saugikliai yra transporto priemonės elektroniniame valdymo bloke.

Valdiklis yra po priekiniu vairo kolonėlės dangteliu:



1. Išjunkite įrenginį ir pasirūpinkite, kad jis nenuriedėtų.

2. Atjunkite baterijos minuso polių.

3. Atsukite priekinio dangtelio 5 varžtus.

4. Nuimkite gaubtą.

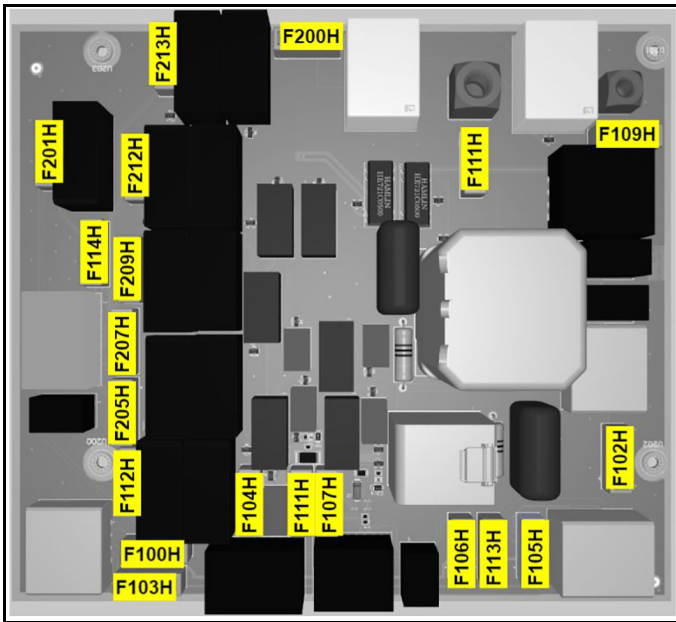
5. Naudodamiesi lentele nustatykite sugedusį įrenginio saugiklį.

6. Pakeiskite defektinį įrenginio saugiklį.

7. Vėl uždėkite uždangą.

8. Vėl prijunkite neigiamą akumulatoriaus gnybtą.

Įrenginio saugikliai (apžvalga)



Irenginio saugiklis	Vertė (A)	Pavadinimas
F100H	7,5	Raktinis jungiklis
F102H	7,5	Darbinė šviesa
F103H	7,5	Vandens siurblys
F104H	3	Šviesos diodas
F105H	7,5	Darbinė šviesa
F106H	3	Mėlynos spalvos dėmė
F107H	1	Skaitiklis TCU
F109H	5	Variklio filtras
F110H	5	Garso signalas
F111H	10	Keltuvo varikliai
F112H	5	Variklio paleidimas
F113H	1	Blykčiojantis švyturėlis
F114H	1	Padėties jutiklis Ištuštinimas
F200H	30	Pagrindinis saugiklis
F201H	3	K1 Pagrindinis važtuvas
F205H	3	K7
F207H	3	K6 sklendės uždarymas
F209H	3	K3 sklendės atidarymas
F212H	3	K5 kriauklė
F213H	3	K2 kėlimas




Klaida	Šalinimas
Variklis neužsiveda	<ul style="list-style-type: none"> ● Įjungimo bateriją patikrinkite / įkraukite. ● Raktinis jungiklis nustatytas į padėtį „I-ĮJUNGTA“. ● Programos atrankųjungiklį nustatykite į padėtį „Važiuoti“ ● Esant žemai išorės temperatūrai: Paspauskite droselio svirtį. ● Atsisėskite ant vairuotojo sėdynės (kontaktinis sėdynės jungiklis aktyvinamas). ● Visiškai dešinįjį gaubiamąjį apsaugą ir variklio gaubtą. ● Patikrinkite variklio alyvos lygį, jei reikia, įpilkite variklio alyvos. ● Degalų įpylimas. ● Atidarykite degalų čiaupą. ● Patikrinkite žvakę.
Variklis veikia nereguliariai	<ul style="list-style-type: none"> ● Patikrinkite degalų talpyklos pripildymo lygį. ● Patikrinkite droselio svirties padėtį. ● Patikrinkite degalų sistemos jungtis ir linijas. ● Patikrinkite / išvalykite / pakeiskite žvakę. ● Išvalykite arba pakeiskite oro filtrą.
Variklis veikia, bet prietaisas nevažiuoja arba važiuoja tik lėtai	<ul style="list-style-type: none"> ● Išjunkite stovėjimo stabdį. ● Patikrinkite laisvosios eigos svirties padėtį. ● Patikrinkite / papildykite hidraulinės alyvos talpyklos pripildymo lygį. ● Esant minusinei temperatūrai ir šaltai hidraulinei alyvai: Palikite prietaisą veikti ne trumpiau kaip 3 minutes, kol jis išils.
Variklis neišsijungia (programos atrankusis jungiklis ir raktinis jungiklis nustatyti į padėtį „IŠJUNGTA“)	<ul style="list-style-type: none"> ● Benzininis variklis: <ul style="list-style-type: none"> a Atidarykite variklio gaubtą (atsižvelkite į besisukantį trapecinį diržą). b Uždarykite degalų čiaupą.
Šluojant kyla dulkės / nepakankama siurbimo galia	<ul style="list-style-type: none"> ● Ištuštinkite nešvarumų talpyklą. ● Patikrinkite / išvalykite / pakeiskite dulkių filtrą. <ul style="list-style-type: none"> a Patikrinkite, ar dulkių filtras tinkamai įdėtas. b Jeigu dulkių filtras šiek tiek užterštas, išvalykite jį. c Pakeiskite dulkių filtrą, jeigu jis pažeistas arba smarkiai užterštas. ● Patikrinkite nešvarumų talpyklos sandarinamųjų juostų nusidėvėjimą. Jei reikia, nustatykite arba pakeiskite. ● Patikrinkite / pakeiskite filtro dėžės sandariklius. ● Patikrinkite / pakeiskite nešvarumų talpyklos sandarinimo juostas.

Klaida	Šalinimas
Valymo rezultatas neatitinka nustatytojo rezultato	<ul style="list-style-type: none"> ● Patikrinkite, ar šlavimo velenas ir šoninės šluotos nenusidėvėję, jeigu reikia, pakeiskite. ● Patikrinkite sandarinamųjų juostų nusidėvėjimą, jeigu reikia, sureguliuokite / pakeiskite jas. ● Patikrinkite, ar veikia nešvarumų stambiųjų dalelių sklendė ● Uždarykite šlavimo šlapiuoju būdu dangtelį. ● Patikrinkite hidraulinės alyvos talpyklos pripildymo lygį. ● Patikrinkite hidraulinės sistemos sandarumą.
Šlavimo velenas / šoninė šluota nesisuka	<ul style="list-style-type: none"> ● Programos atrankų jungiklį nustatykite į padėtį „Šlavimas“. ● Patikrinkite hidraulinės alyvos bako pripildymo lygį. ● Patikrinkite hidraulinės sistemos sandarumą. ● Patikrinkite, ar šlavimo velene / šoninėse šluotose nėra įsuktų juostų. ● Susisiekite su klientų aptarnavimo tarnyba.
Neveikia nešvarumų talpyklos ištuštinamas	<ul style="list-style-type: none"> ● Nešvarumų talpyklos (kairės ir dešinės pusės) apsaugos nuo šlyties apsauginis varžtas nuslydo, pakeiskite sulaužytą varžtą. ● Susisiekite su klientų aptarnavimo tarnyba.

Priedai / atsarginės dalys

Toliau pateikta (dalimis) dylančių dalių arba papildomai įsigyjamų priedų apžvalga.

Priedas	Aprašymas	Užsakymo Nr.
Įprasta šoninė šluota	Vidaus ir išorės paviršiams	6.905-986.0
Minkštoji šoninė šluota	Smulkiosioms dulkėms ant vidaus ir išorės paviršių Atspari drėgmei	6.906-133.0
Standžioji šoninė šluota	Įsisenėjusiam išoriniam purvui šalinti Atspari drėgmei	6.906-065.0
Piktžolių šluota	Šoninė šluota piktžolėms šalinti	6.906-065.0
Įprastas šlavimo velenas	Vidaus ir išorės paviršiams Atsparus dilimui ir drėgmei	6.905-095.0
Minkštasis šlavimo velenas	Smulkiosioms dulkėms ant vidaus ir išorės paviršių Atspari drėgmei	6.905-190.0
Standusis šlavimo velenas	Įsisenėjusiam išoriniam purvui šalinti Atspari drėgmei	6.905-191.0
Dulkių filtras (apvalusis filtras)		6.414-532.0

Priedas	Aprašymas	Užsakymo Nr.
Šoninė sandarinamoji juosta kairioji ir dešinioji		5.365-078.0
Galinė sandarinamoji juosta		5.365-053.0
Priekinė sandarinamoji juosta		5.294-000.0
Kairiosios šoninės šluotos tvirtinimo rinkinys	Turi montuoti klientų aptarnavimo tarnyba	2.852-912.7
Priekinis ratas	Kaip pakaitalas	6.435-120.0
Galinis ratas	Kaip pakaitalas	6.435-291.0

Priedai „Home Base“	Aprašymas	Užsakymo Nr.
Adapteris	„Home Base“ bėgeliui fiksuoti (įrenginys)	5.035-488.0
Dvigubasis kablys	Naudojamas tik kartu su adapteriu	6.980-077.0
Talpyklos valiklis	Naudojamas tik kartu su adapteriu	4.070-006.0
Stambiųjų nešvarumų griebtuvo rinkinys	Stambiųjų nešvarumų griebtuvas, įskaitant tvirtinimo prietaiso detalę	4.035-524.0

Techniniai duomenys

KM 100/120 R G		
Įrenginio galios duomenys		
Važiavimo greitis (didž.)	km/h	7
Darbinis greitis (didž.)	km/h	7
Gebėjimas įveikti įkalnę (didž.)	%	18
Darbinė pusė be šoninės šluotos	mm	730
Darbo plotas su 1 šonine šluota	mm	1000
Teorinis našumas		
Našumas	m ² /h	7000
Baterija		
Baterijos tipas		techninė priežiūra nereikalinga
Baterijos įtampa	V	12
Aplinkos sąlygos		
Aplinkos temperatūra	°C	-5 ...+40
Oro drėgmė be kondensacijos	%	0 – 90

Matmenys ir svoriai		
Ilgis	mm	1660
Plotis	mm	1110
Aukštis	mm	1355
Tuščio įrenginio masė (transportavimo masė)	kg	570
Leistinas bendras svoris	kg	944
Platus šlavimo velenas	mm	730
Šlavimo veleno skersmuo	mm	285
Šoninės šluotos skersmuo	mm	410
Nešvarumų talpykla		
Nešvarumų talpyklos talpa	l (kg)	120
Iškrovimo aukštis (didž.)	mm	1520
Filtrai ir siurbimo sistema		
Filtro plotas	m ²	6
Vidaus degimo variklis		
Variklio tipas		Honda GX 270
Konstrukcija		1 cilindras 4 taktų
Darbinis tūris	cm ³	270
CO ₂ išmetamo kiekio matavimas pagal ES reglamente 2016/1628 nustatytą matavimo tvarką (V lygis)	g/kWh	762
Aušinimo būdas		Oras ataušintas
Variklio galia	kW/PS	6,0 / 8,2
Uždegimo žvakių tipas		BPR6ES (NGK)
Degalų bako talpa	l	5,3
Variklio sūkių dažnis	1/min	3600
Eksploatavimo trukmė, jeigu degalų bakas visiškai pripildytas	h	ca. 3,5
Eksploatacinės medžiagos		
Degalų tipas		bezsвина benzīns (min. 91 Oktan)
Variklio alyvos tipas		API SJ
Variklio alyvos kiekis	l	1,1
Alyvos rūšis		SAE 10W30
Hidraulinės alyvos rūšys		Shell Tellus S 3 V 68
Padangos		
Padangų dydžiai, priekyje		ø 300 mm
Padangų dydžiai, gale		4.00-8 6PR
Padangų slėgis	MPa (bar)	0,6 (6)
Nustatyta vertė pagal EN 60335-2-72		
Plaštakos ir rankos vibracijos vertė	m/s ²	1,9
Sėdynės vibracijos vertė	m/s ²	0,4
Garso lygis L _{pA}	dB(A)	79
Neapibrėžtis	dB(A)	2,5
Garso galios lygis L _{WA} + Neapibrėžtis K _{WA}	dB(A)	95

Pasilieka teise daryti techninius pakeitimus.

ES atitikties deklaracija

Pareiškiamo, kad toliau aprašyto aparato brėžiniai ir konstrukcija bei mūsų į rinką išleistas modelis atitinka pagrindinius ES direktyvų saugumo ir sveikatos apsaugos reikalavimus. Jeigu įrenginiui atliekamas su mumis nesuderintas keitimas, ši deklaracija netenka savo galios.

Produktas: Šlavimo-siurbimo mašina su sėdyne vairuotojui
Tipas: 1.280-xxx.0

Atitinkamos ES direktyvos

2006/42/EB (+2009/127/EB)

2014/30/ES

2000/14/EB

2014/53/ES

Taikyti darnieji standartai

EN 60335-1

EN 60335-2-72

EN 62233: 2008

EN 55012: 2007 + A1: 2009

EN 61000-6-2: 2005

TCU

EN 301 511 V12.5.1

EN 300 440 V2.1.1

EN 300 328 V2.2.2

EN 300 330 V2.1.1

Taikoma atitikties įvertinimo procedūra

2000/14/EB: V priedas

Svertinis garso galios lygis dB(A)

Išmatuotas: 92,5

Garantuojamas: 95

Pasirašantys asmenys veikia pagal bendrovės vadovų įgaliojimus.



H. Jenner

Chairman of the Board of Management



S. Reiser

Director Regulatory Affairs & Certification

Dokumentacijos tvarkytojas:

S. Reiser

Alfred Kärcher SE & Co. KG

Alfred-Kärcher-Str. 28 - 40

71364 Vinendenas, Vokietija

Tel.: +49 7195 14-0

Faks.: +49 7195 14-2212

Vinendenas, 2021 m. vasario 1 d.

Зміст

Загальні вказівки	419
Використання за призначенням	420
Принцип роботи.....	421
Вказівки з техніки безпеки	421
Опис пристрою	422
Перед введенням в експлуатацію	424
Введення в експлуатацію	424
Експлуатація	426
Транспортування	427
Зберігання.....	427
Догляд та технічне обслуговування	428
Допомога в разі несправностей	433
Приладдя / запасні частини.....	434
Технічні характеристики.....	435
Декларация про відповідність стандартам ЄС.....	436

Загальні вказівки



Перед першим використанням пристрою слід ознайомитися з цією оригінальною інструкцією з експлуатації і діяти відповідно до неї. Зберігати оригінальну інструкцію з експлуатації для подальшого користування або для наступного власника.

Перевірка поставленого обладнання

Під час передачі пристрою негайно сповістіть свого дилера чи торгову організацію про виявлені дефекти та пошкодження під час транспортування.

Охорона довкілля



Пакувальні матеріали придатні до вторинної переробки. Упаковку необхідно утилізувати без шкоди для довкілля.



Електричні та електронні пристрої найчастіше містять цінні матеріали, які придатні до вторинної переробки, та компоненти, такі як батареї, акумулятори чи мастило, які у разі неправильного поводження з ними або неправильної утилізації можуть створити потенційну небезпеку для здоров'я людини та довкілля. Однак ці компоненти необхідні для належної експлуатації пристрою. Пристрої, позначені цим символом, забороняється утилізувати разом із побутовим сміттям.

Вказівки щодо компонентів (REACH)

Актуальні відомості про компоненти наведені на сайті: www.kaercher.com/REACH

Утилізація машини після закінчення строку служби

Машини, строк служби яких закінчився, містять цінні матеріали, придатні для вторинної переробки. Для утилізації машини рекомендуємо звернутися до спеціалізованого підприємства з утилізації.

Гарантія

У кожній країні діють відповідні гарантійні умови, встановлені уповноваженою організацією збуту нашої продукції в цій країні. Можливі несправності приладу протягом гарантійного строку ми усуваємо безкоштовно, якщо причина несправності полягає в дефектах матеріалів або виробничому браку. У разі виникнення претензій протягом гарантійного строку прохання звертатися, маючи при собі чек про покупку, до торговельної організації, що продала продукт, або до найближчої уповноваженої служби сервісного обслуговування.

(Адреси див. на звороті)

Приладдя та запасні деталі

Слід використовувати лише оригінальне приладдя та оригінальні запасні частини, тому що саме вони гарантують безпечну та безперебійну експлуатацію пристрою. Інформація щодо приладдя та запасних частин міститься на сайті www.kaercher.com.

Ступінь небезпеки

⚠ НЕБЕЗПЕКА

● Вказівка щодо небезпеки, яка безпосередньо загрожує та призводить до тяжких травм чи смерті.

⚠ ПОПЕРЕДЖЕННЯ

● Вказівка щодо потенційно можливої небезпечної ситуації, що може призвести до тяжких травм чи смерті.

⚠ ОБЕРЕЖНО

● Вказівка щодо потенційно небезпечної ситуації, яка може спричинити отримання легких травм.

УВАГА

● Вказівка щодо можливої потенційно небезпечної ситуації, що може спричинити матеріальні збитки.

Символи на машині

	⚠ НЕБЕЗПЕКА Небезпека опіку об гарячу поверхню Перед початком роботи дати машині охолонути.
	⚠ НЕБЕЗПЕКА Небезпека пожежі Забороняється змітати палаючі або тліючі предмети, наприклад цигарки, сірники та ін.
	⚠ НЕБЕЗПЕКА Небезпека нещасного випадку через перекидання Використовувати підйомник контейнера лише на рівній поверхні.
	⚠ ПОПЕРЕДЖЕННЯ Небезпека травмування Небезпека затискання та порізів від ремня, бокових щіток, контейнера для сміття, кришки.
	⚠ ПОПЕРЕДЖЕННЯ Небезпека травмування Порізи і легкі травми від рухомих частин машини всередині. Не торкатись до отворів пристрою.
	⚠ НЕБЕЗПЕКА Небезпека нещасного випадку через неправильне поводження Перед першим використанням пристрою слід ознайомитись з інструкцією з експлуатації та усіма вказівками з техніки безпеки.
	Стоянкове гальмо
	Тиск у шинах
	Точка встановлення домкрата
	Точка кріплення
	Макс. навантаження на зону для складування 20 кг
	Макс. навантаження 150 кг
	Положення ON: машина може рухатись на власному приводі Положення OFF: машину можна пересувати
	Заливний отвір бака для гідравлічного мастила
	Педаль заслінки для великого сміття
	Заслінка для вологого прибирання

Використання за призначенням

Підмітальна машина призначена для очищення комерційних підлог.

Використовувати підмітальну машину у таких сферах:

- 1 Стоянки
- 2 Тротуари
- 3 Виробничі споруди
- 4 Логістичний сектор
- 5 Готелі
- 6 Роздрібна торгівля
- 7 Території складських приміщень

Використовувати підмітальну машину тільки відповідно до інструкції з експлуатації. Будь-яке інше використання вважається використанням не за призначенням. Виробник не несе відповідальності за збитки, завдані використанням не за призначенням. Ризик за таке використання несе лише користувач.

Підмітальну машину можна використовувати на дорогах загального користування лише з монтажним комплектом StVZO.

Забороняється виконувати будь-які зміни на підмітальній машині.

Машину дозволяється використовувати тільки на поверхнях, дозволених для очищення підприємством чи його представником.

Забороняється використовувати машину в закритих приміщеннях.

Передбачуване неправильне використання

Забороняється використовувати машину для підмітання чи всмоктування вибухонебезпечних рідин, газів, нерозведених кислот та розчинників (наприклад, бензину, розчинників фарби, мазуту). У поєднанні зі всмоктуваним повітрям вони утворюють вибухонебезпечні пари або суміші.

Забороняється використовувати машину для підмітання чи всмоктування ацетону, нерозбавлених кислот та розчинників, тому що вони роз'їдають та руйнують матеріали, з яких виготовлена машина.

Забороняється використовувати машину для підмітання чи всмоктування реактивного металевого пилю (наприклад алюмінію, магнію, цинку). У поєднанні з сильними лужними або кислотними засобами для чищення вони утворюють вибухонебезпечні гази.

Забороняється використовувати машину для підмітання чи всмоктування палаючих або тліючих предметів. Небезпека займання.

Забороняється використовувати машину для підмітання шкідливих для здоров'я речовин.

Забороняється перебування у небезпечних зонах.

Забороняється експлуатувати машину у вибухонебезпечних приміщеннях.

Забороняється брати із собою супровідних осіб.

Не дозволяється штовхати/тягнути або транспортувати предмети за допомогою цієї машини.

Відповідне покриття для підмітання

- Асфальт
- Промислові підлоги
- Стяжка
- Бетон
- Брущатка

Принцип роботи

Підмітальна машина працює за принципом накидання.

1. Обертова бічна щітка підмітає кути й краї поверхні, що підмітається, і спрямовує сміття в зону роботи циліндричної щітки.
2. Обертова циліндрична щітка спрямовує сміття прямо до контейнеру для сміття.
3. Пил, піднятий у контейнері для сміття, відділяється фільтром для пилу, а фільтроване чисте повітря відсмоктується всмоктувальним вентилятором.
4. Очищення фільтра для пилу відбувається автоматично.

Вказівки з техніки безпеки

Запобіжні пристрої

Запобіжні пристрої призначені для захисту користувача і не повинні бути виведені з ладу або використовуватися з іншою метою.

Дотримуватись вказівок з техніки безпеки, які містяться в главах!

Капот / обшивка справа

Капот і права обшивка мають захисний пристрій. У разі відкриття капота або обшивки працюючий двигун внутрішнього згоряння вимикається.

Запуск двигуна можливий лише тоді, коли кришка та обшивка закриті.

Спорожнення контейнера для сміття

Під час спорожнення контейнера для сміття циліндрична щітка автоматично блокується.

Контактний перемикач сидіння

Контактний перемикач сидіння забезпечує запуск машини лише тоді, коли водій сидить на сидінні.

Вказівки з техніки безпеки під час експлуатації

⚠ **ПОПЕРЕДЖЕННЯ** • Використовувати пристрій лише за призначенням. Враховувати умови місцевості, під час роботи з пристроєм необхідно звертати увагу на третіх осіб, особливо на дітей. • Переверити належний стан та експлуатаційну готовність машини з робочими пристроями. Якщо стан не бездоганний, машину експлуатувати не можна. • У небезпечних зонах (наприклад, на заправках) дотримуватись відповідних правил техніки безпеки. Забороняється експлуатувати пристрій у вибухонебезпечних приміщеннях. • Пристрій не призначений для використання особами з обмеженими фізичними, сенсорними або розумовими здібностями, а також особами з недостатнім досвідом та/або знаннями. • Пристроєм дозволяється користуватися тільки особам, які пройшли інструктаж щодо поводження з ним, підтвердили свої здібності щодо керування ним та яким доручено користування пристроєм. **УВАГА** • До початку роботи оператор пристрою повинен перевірити належне встановлення та функціонування усіх запобіжних пристроїв. • Оператор пристрою несе відповідальність за виникнення нещасних випадків за участю інших людей або майна. **ПОПЕРЕДЖЕННЯ** • Оператор пристрою має бути одягнений у припасований одяг та міцне взуття. Уникати вільного одягу. • Стежити за тим, щоб діти не грали з пристроєм. • Забороняється працювати з пристроєм дітям та підліткам. **УВАГА** • Перед початком руху перевірте навколишню зону (наприклад, на відсутність дітей). Слідкувати за достатнім оглядом! **НЕБЕЗПЕКА** • Забороняється залишати пристрій без нагляду, якщо він не заблокований від випадкового руху. Слід завжди включати стоянкове гальмо, перш ніж залишити пристрій. **УВАГА** • Для запобігання несанкціонованого використання пристрою витягти ключ запалювання або чіп-ключ (KIK, Kärcher Intelligent Key). **ОБЕРЕЖНО** • Не використовувати пристрій у зонах, у яких є вірогідність

травмування падаючими предметами. **ПОПЕРЕДЖЕННЯ**

• Не дивитися прямо в джерело світла на пристроях, оснащених підсвічуванням Blue Spot.

Вказівки з техніки безпеки в режимі руху

Вказівка • Перелік щодо небезпеки перекидання не обмежується наведеними положеннями. **НЕБЕЗПЕКА** • Небезпека перекидання пристрою на занадто крутих підйомах і схилах! Під час руху на підйомах і схилах враховувати максимально допустимі значення, зазначені в технічних характеристиках. • Небезпека перекидання пристрою при великому бічному крені! Під час руху перпендикулярно напрямку руху враховувати максимально допустимі значення, зазначені в технічних характеристиках. • Небезпека перекидання на нестабільній поверхні! Використовувати пристрій тільки на закріплених поверхнях.

⚠ **ПОПЕРЕДЖЕННЯ** • Небезпека нещасного випадку внаслідок неправильної обраної швидкості. На поворотах рухайтеся повільно.

Указівки з техніки безпеки для двигунів внутрішнього згоряння

⚠ **НЕБЕЗПЕКА** • Дотримуйтесь особливих вказівок з техніки безпеки в інструкції з експлуатації від виробника двигунів. • Забороняється використовувати машину в закритих приміщеннях. • Небезпека отруєння: не вдихати відпрацьовані гази. • Не закривайте випускні отвори. • Не нахилийтесь над випускним отвором і не торкайтесь його. • Враховуйте час роботи двигуна за інерцією під час зупинення (3-4 секунди). У цей час слід залишатися поза зоною приводу.

Догляд та технічне обслуговування

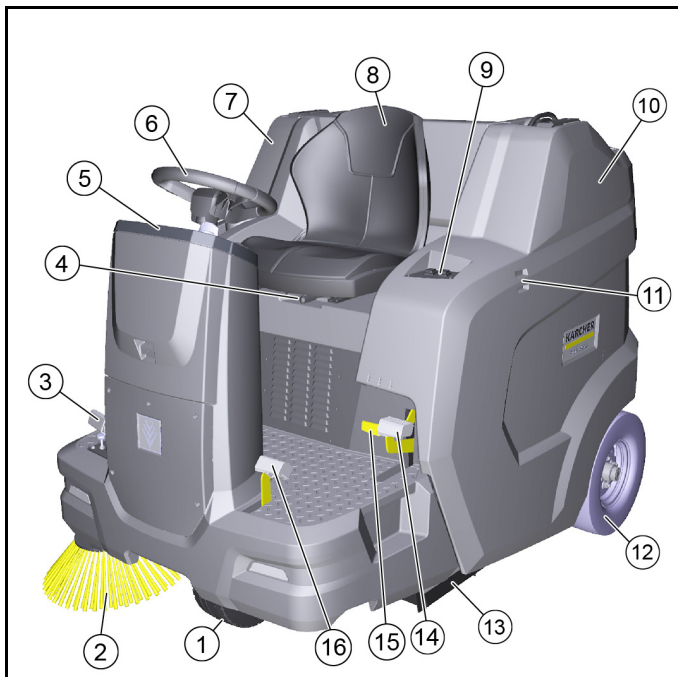
⚠ **ПОПЕРЕДЖЕННЯ** • Перед початком робіт від'єднати акумулятор від електричної системи. • Перед очищенням, технічним обслуговуванням, заміною деталей і переходом на іншу функцію пристрій необхідно виключити і витягти ключ запалювання із замка.

⚠ **ОБЕРЕЖНО** • Проведення ремонту доручати лише авторизованим службам сервісного обслуговування або спеціалізованому персоналу для даного регіону, обізнаному з усіма відповідними правилами техніки безпеки.

УВАГА • Виконати перевірку безпеки для професійних мобільних пристроїв відповідно до місцевих приписів (наприклад, у Німеччині: VDE 0701). • Короткі замикання або інші пошкодження. Не очищувати пристрій під струменем води зі шланга або під високим тиском. • Роботи з пристроєм необхідно завжди виконувати у спеціальних захисних рукавицях.

Опис пристрою

Рисунок машини



- ① Переднє колесо (гідростатичний привід)
- ② Бічна щітка справа
- ③ Педаль акселератора вперед/назад
- ④ Регулювання сидіння
- ⑤ Елементи керування*
- ⑥ Кермове колесо
- ⑦ Обшивка справа (поворотна)
- ⑧ Сидіння водія (з контактним перемикачем сидіння)
- ⑨ Кнопка піднімання/спорожнення контейнера для сміття
- ⑩ Капот, поворотний
- ⑪ Опорна напрямна для системи Hombase
- ⑫ Заднє колесо
- ⑬ Циліндрична щітка з ущільнювальними планками
- ⑭ Стоянкове гальмо
- ⑮ Відпускання гальма
- ⑯ Педаль піднімання/опускання заслінки для великого сміття

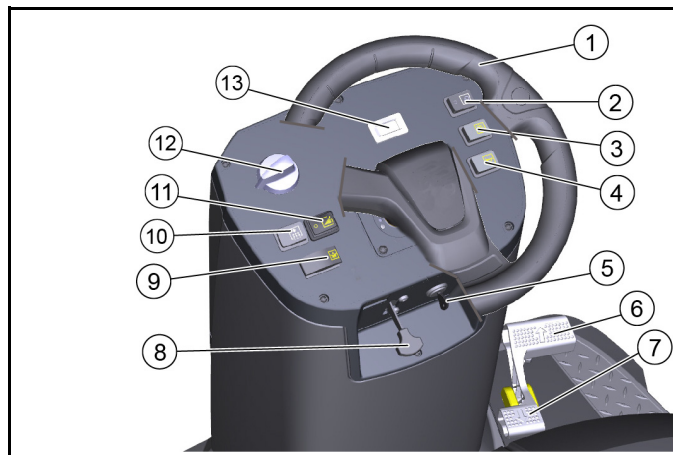
* буде описано більш докладно в одній із глав нижче

Опція

Не зображено обладнання, яке вже встановлене на заводі під час замовлення або може бути пізніше встановлене сервісною службою.

- 1 Комфортабельне сидіння
- 2 Проблисковий маячок
- 3 Робоче освітлення
- 4 Комплект StVZO
- 5 Блакитна пляма
- 6 Захисний дах для водія
- 7 Бічна щітка зліва
- 8 Система розпилення води
- 9 Модуль керування автопарком

Елементи керування



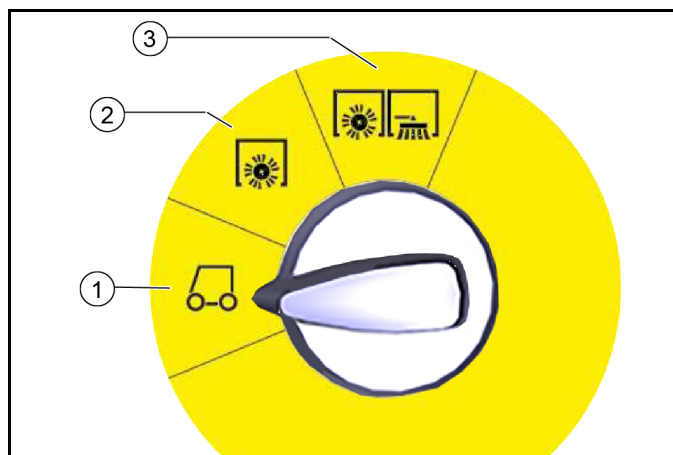
- ① Кермове колесо
- ② Вимикач робочого світла (опція)
- ③ Вмикач проблискового маячка (опція)
- ④ Звуковий сигнал
- ⑤ Замковий вимикач
- ⑥ Педаль акселератора «Передній хід»
- ⑦ Педаль акселератора «Задній хід»
- ⑧ Важіль повітряної заслінки
- ⑨ Кнопка підйомника контейнера
- ⑩ Кнопка очищення фільтра для пилу
- ⑪ Вимикач системи розпилення води (опція)
- ⑫ Перемикач програм*
- ⑬ Лічильник робочих годин

* буде описано більш докладно в одній із глав нижче

Перемикач програм

Вказівка

Функції активні лише за увімкненого замкового вимикача.



- ① **Рух**
 - У цьому положенні можна запустити двигун
 - Підмітальну машину можна перемістити до місця використання
 - Циліндрична щітка та бічна щітка підняті та вимкнені
- ② **Підмітання циліндричною щіткою**
 - Циліндрична щітка опущена і ввімкнена
- ③ **Підмітання циліндричною щіткою, правою та лівою бічними щітками**
 - Циліндрична щітка, права та ліва бічні щітки (опція) опускаються і вмикаються

Обшивки

⚠ ПОПЕРЕДЖЕННЯ

Неправильна робота через відкриті обшивки

Відкривайте обшивки лише тоді, коли перемикач програм встановлений у положення <OFF> і ключ витягнуто. Забороняється відкривати їх під час експлуатації.

Відкривання/закривання капота

Для певних операцій слід відкривати капот:

- 1 Заливання пального
- 2 Перевірка рівня гідравлічного мастила / доливання
- 3 Заміна гідравлічного мастила (тільки уповноважена сервісна служба)
- 4 Перевірка/заміна циліндричної щітки
- 5 Від'єднання акумулятора



- Щоб відкрити капот, взятися за заглиблену ручку спереду, розблокувати його вгору, а потім повернути убік.

Відкривання/закривання обшивки справа

Для певних операцій слід відкривати праву обшивку:

- 1 Відкривання/закривання механізму вільного ходу
- 2 Відкривання паливного крану
- 3 Перевірка рівня моторної оливи / доливання
- 4 Заміна моторної оливи
- 5 Перевірка/заміна свічки запалювання
- 6 Очищення/заміна повітряного фільтра



- Щоб відкрити обшивку, взятися за заглиблену ручку, розблокувати обшивку вгору, а потім повернути убік.

Зона для складування

Максимально допустиме завантаження зони для складування становить 20 кг.

- 1 Забезпечити надійне кріплення вантажу.

Акумулятори / зарядні пристрої

УВАГА

Використовувати тільки рекомендовані виробником акумулятори і зарядні пристрої

Для заміни використовувати аналогічний тип акумуляторів.

Перш ніж утилізувати машину, необхідно витягти акумулятор і утилізувати його відповідно до національних або місцевих нормативних документах.

Символи попереджувальних вказівок

Під час роботи з акумуляторами слід дотримуватися таких попереджувальних вказівок:

	Дотримуватись вказівок, що містяться в інструкції з експлуатації акумулятора та на акумуляторі, а також у цій інструкції з експлуатації.
	Використовувати захист для очей.
	Не допускати дітей до електроліту та акумулятора.
	Небезпека вибуху
	Вогонь, іскри, відкрите світло та паління заборонені.
	Небезпека хімічних опіків
	Перша допомога.
	Попередження
	Утилізація
	Не викидати акумулятор у контейнер для сміття.

Указівки з техніки безпеки під час роботи зі свинцевими акумуляторами

⚠ НЕБЕЗПЕКА

Небезпека загоряння й вибуху!

Не класти інструменти або подібні предмети на акумулятор. Небезпека короткого замикання й вибуху.

Не палити та уникати відкритого вогню.

Приміщення, в яких заряджаються акумулятори, повинні добре провітрюватися, оскільки під час заряджання утворюється сильно вибуховий газ.

⚠ НЕБЕЗПЕКА

Небезпека хімічних опіків

Обережно під час поводження з негерметичним акумулятором через витікання сірчаної кислоти.

⚠ НЕБЕЗПЕКА

Небезпека травмування!

Запобігати потраплянню свинцю на рани.

Після роботи з акумуляторами завжди мити руки.

⚠ ПОПЕРЕДЖЕННЯ

Небезпека для навколишнього середовища внаслідок неправильної утилізації акумулятора

Пошкоджені або використані акумулятори утилізувати у безпечний для навколишнього середовища спосіб (за необхідності зв'язатися з підприємством з утилізації відходів або сервісною службою Kärcher).

Заходи у разі мимовільного витікання електроліту

У разі використання обладнання за призначенням та з дотриманням інструкції з експлуатації свинцеві акумулятори не становлять небезпеки.

Однак слід пам'ятати, що свинцеві акумулятори містять сірчану кислоту, яка може спричинити сильні опіки.

1. Кислоту, що пролилася або витекла через негерметичність акумулятора, зібрати з'єднувальною речовиною, наприклад піском. Не допускати потрапляння в каналізацію, ґрунт або водою.
2. Нейтралізувати кислоту вапном/содою та утилізувати відповідно до місцевих приписів.
3. Для утилізації пошкодженого акумулятора звернутися до спеціалізованого підприємства з утилізації.
4. У разі потрапляння бризок електроліту в очі або на шкіру промити великою кількістю чистої води.
5. Після цього негайно звернутися до лікаря.
6. Брудний одяг запарити водою.
7. Змінити одяг.

Перед введенням в експлуатацію

Указівки щодо вивантаження

⚠ НЕБЕЗПЕКА

Небезпека нещасного випадку під час вивантаження машини

Під час вивантаження машини використовуйте придатну рампу.

Для вивантаження/завантаження машини не використовувати вилковий автотранспортувач.

Під час вивантаження/завантаження машини враховуйте вагу.

Див. главу «Технічні характеристики».

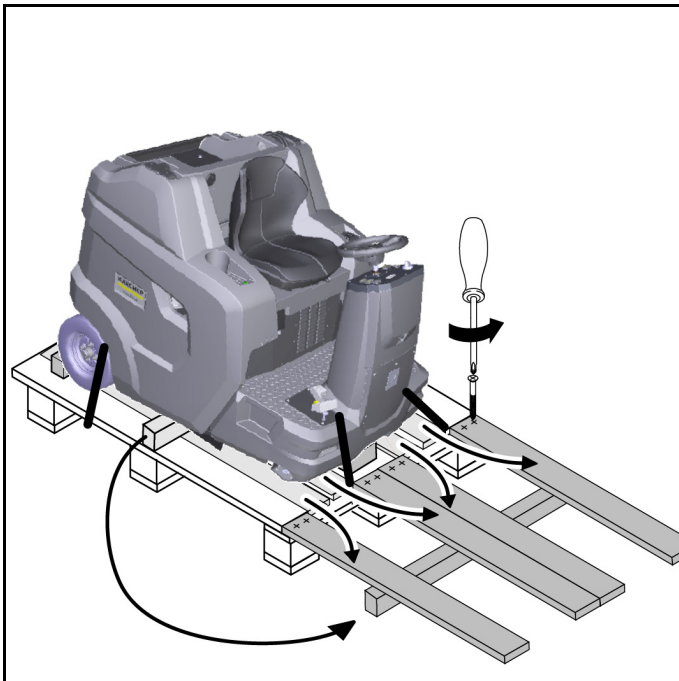


Рисунок: Рампа

1. Підключити акумулятор і зарядити, якщо потрібно.
2. За допомогою дощок, що входять до комплекту поставки, побудувати рампу для з'їду згідно з рисунком.
3. Розрізати пластикові пакувальні стрічки і зняти плівку.
4. Прибрати кріплення стяжними хомутами в точках кріплення.
5. Відгвинтити від піддона чотири позначені дошки і дерев'яний брус.
6. Покласти дошки на край піддона, вирівняти їх так, щоб вони знаходилися перед колесами машини. Пригвинтити дошки.
7. Покласти дерев'яний брус під дошки як опору.
8. Прибрати дерев'яні підпірки для блокування коліс.
9. Відпустити стоянкове гальмо.
10. Обережно спустити машину з піддона по створеній рампі (див. главу «Пересування машини на власному приводі»)

або зсунути машину з піддона (див. главу «Пересування машини без власного привода»).

Відкривання/закривання важеля вільного ходу

⚠ НЕБЕЗПЕКА

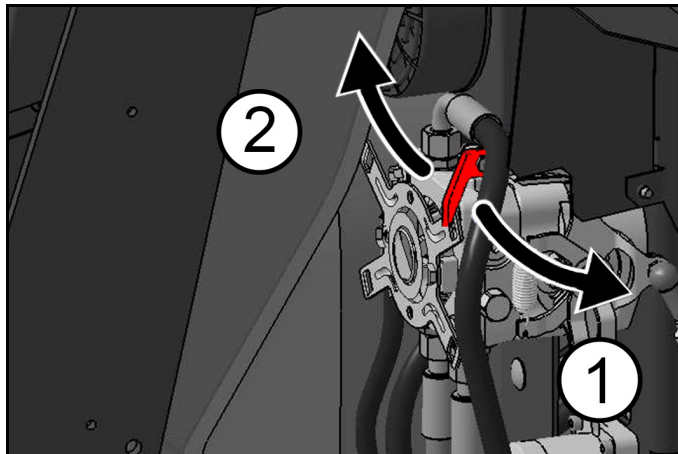
Небезпека нещасного випадку через відсутність гальмівної дії

Перед активуванням важеля вільного ходу зафіксувати машину від відкочування.

⚠ ОБЕРЕЖНО

Небезпека пошкодження гідростатичного привода руху

Штовхайте машину повільно і лише на невеликій відстані. Забороняється буксирувати машину.



- ① Важіль вільного ходу, червоний
- ② Положення «Вільний хід закритий»
– Машина готова до переміщення
- ③ Положення «Вільний хід відкритий»
– Машину можна пересувати

Пересування машини без власного привода (машину можна пересувати)

- 1 Для пересування машини відкрити важіль вільного ходу.
 - a Повернути праву обшивку назовні.
 - b Потягнути важіль вільного ходу на себе (відкрити).
 - c Відпустити стоянкове гальмо.
 - d Пересунути машину.

Пересування машини на власному приводі (машина готова до переміщення)

- 1 Після переміщення машини закрити важіль вільного ходу.
 - a Задіяти стоянкове гальмо.
 - b Відвести важіль вільного ходу від себе (закрити).
 - c Закрити праву обшивку.

Установлення бічної щітки

Вказівка

Бічна(-і) щітка(-у) під час поставки прикріплена(-і) до сидіння водія за допомогою кабельної стяжки.

1. Прикріпити бічну щітку до машини до введення в експлуатацію. Див. главу «Заміна бічної щітки».

Введення в експлуатацію

Перевірка безпеки перед запуском

УВАГА

Небезпека опіку об гарячі поверхні

Тримайтеся подалі від гарячого двигуна, вихлопної труби, колектора та двигуна гідравлічного привода.

Дайте машині охолонути перед перевіркою безпеки.

Вказівка

Відсутню інформацію див. у главі «Догляд та технічне обслуговування | Роботи з технічного обслуговування».

1. Перевірити функцію безпеки капота / обшивки справа.
 - a Не можна запускати двигун внутрішнього згорання за відкритого капота.

- б Не можна запускати двигун внутрішнього згоряння за відкритої обшивки.
- 2. Перевірити функціонування контактної перемикача сидіння.
 - а За працюючого двигуна внутрішнього згоряння машина повинна вимкнутись, коли водій встає з сидіння.
- 3. Перевірити тиск у шинах.
- 4. Перевірити рівень моторної оливи.
- 5. Перевірити рівень заповнення бака для гідравлічного мастила.
- 6. Перевірити циліндричну та бічну щітку на наявність сторонніх предметів і намотаних стрічок.
- 7. Перевірити легкість ходу і справність педалі акселератора (лише після зупинення машини).
- 8. Спорожнити контейнер для сміття.
- 9. Перевірити рівень заповнення паливного бака.

Заправлення

⚠ НЕБЕЗПЕКА

Небезпека вибуху через перелив палива

Під час заправлення слідкувати, щоб паливо не потрапило на гарячі поверхні.

⚠ НЕБЕЗПЕКА

Небезпека вибуху через паління та відкритий вогонь

Під час заправлення суворо дотримуватися заборони паління та відкритого вогню.

⚠ ПОПЕРЕДЖЕННЯ

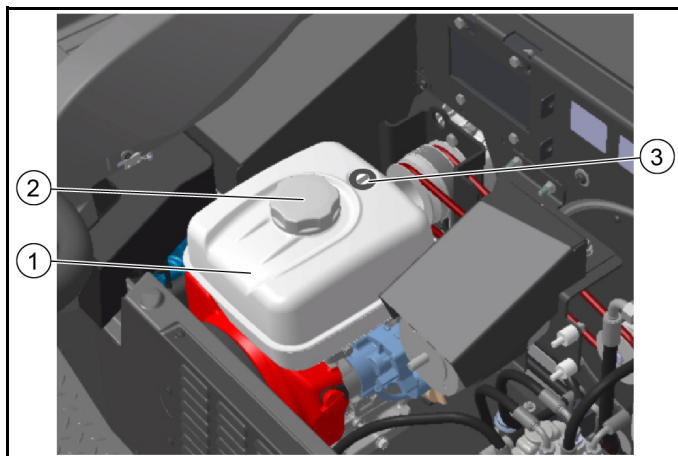
Небезпека для здоров'я у разі вдихання парів

Заправлення в закритих приміщеннях не допускається.

УВАГА

Небезпека пошкодження у разі заправлення неправильним паливом

Заливати лише придатне паливо, як зазначено в технічних характеристиках.



- ① Паливний бак
 - ② Кришка бака
 - ③ Індикатор рівня пального у баку
1. Вимкнути машину (вимкнути двигун).
 2. Повернути капот двигуна назовні.
 3. Відкрити кришку бака.
 4. Залити паливо.
 5. Витерти паливо, що пролилося, і закрити кришку бака.

Регулювання сидіння водія

⚠ НЕБЕЗПЕКА

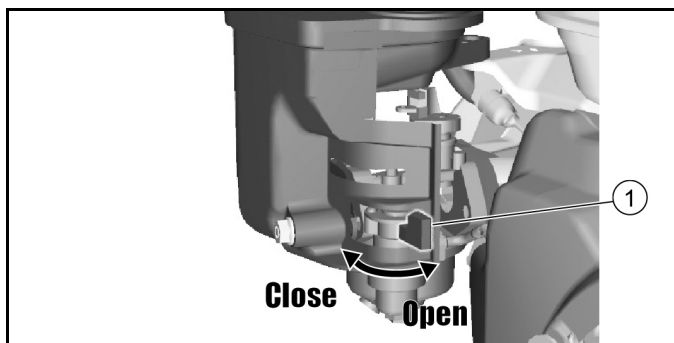
Небезпека нещасного випадку

Сидіння слід регулювати тільки на пристрої, який не рухається.



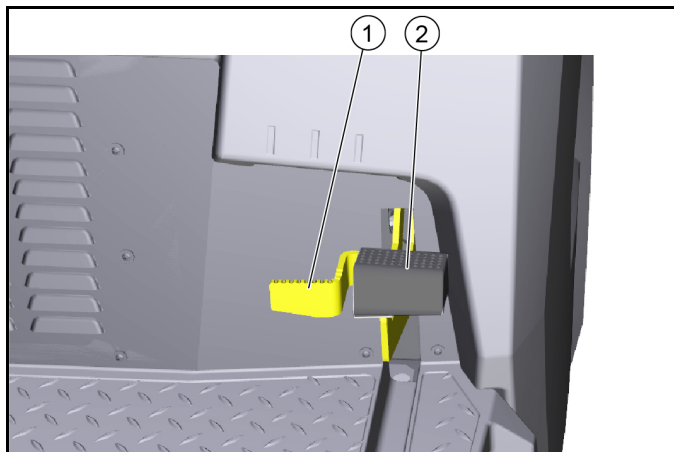
- ① Сидіння водія
 - ② Важіль регулювання сидіння
1. Натиснути на важіль регулювання сидіння.
 2. Перемістити сидіння водія у потрібне положення, відпустити важіль і зафіксувати сидіння.
 3. Переміщенням сидіння вперед/назад перевірити його фіксацію.

Відкриття/закриття паливного крану



- ① Паливний кран
- 1 Щоб відкрити або закрити паливний кран, повернути його у відповідному напрямку до упору.

Задіювання/відпускання стоянкового гальма



- ① Важіль розблокування стоянкового гальма
- ② Стоянкове гальмо

Задіювання стоянкового гальма:

1. Натисніть на стоянкове гальмо (фіксується).

Відпускання стоянкового гальма:

2. Натиснути на важіль розблокування, стоянкове гальмо відпускається.

Експлуатація

Запуск машини (двигуна)

Вказівка

Для запуску двигуна капот повинен бути закритий, а водій повинен сидіти на сидінні.

1. Відкрити паливний кран.
2. Сісти на сидіння (контактний перемикач сидіння).
3. Встановити перемикач програм у положення «Рух».
4. Вставити ключ у замковий вимикач і повернути у положення «I - ON», двигун запускається.
5. За низьких зовнішніх температур: натиснути на важіль повітряної заслінки.

Пересування на машині

УВАГА

Небезпека травмування під час руху заднім ходом

Рух заднім ходом не повинен становити небезпеку для третіх осіб.

Якщо потрібно, провести інструктаж.

△ ПОПЕРЕДЖЕННЯ

Небезпека нещасного випадку

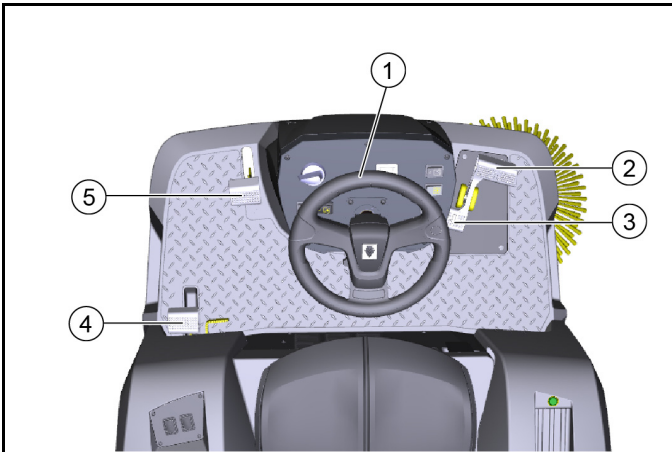
Забороняється рухатися з піднятим контейнером для сміття.

УВАГА

Небезпека пошкодження приводу!

Перед кожною поїздкою переконатися, що важіль вільного ходу закритий.

Завжди натискати педаль акселератора обережно і повільно. Не змінювати різко напрям руху із заднього ходу на передній і навпаки.



- ① Кермове колесо
- ② Рух уперед
- ③ Рух назад
- ④ Стоянкове гальмо
- ⑤ Заслінка для великого сміття

1. Обережно натискати педаль акселератора.
 - а Плавно регулювати швидкість руху за допомогою педалі акселератора.
 - б Уникати різкого натискання педалі.
 - в Швидкість пересування слід адаптувати до навколишніх умов.
2. Керувати напрямком руху за допомогою керма.
3. Після відпускання педалі акселератора машина самостійно гальмує і зупиняється.
 - а В екстрених ситуаціях також задіювати стоянкове гальмо.

Режим підмітання

Указівки щодо підмітання

△ НЕБЕЗПЕКА

Небезпека травмування внаслідок різкої зупинки

Під час руху або проведення прибиральних робіт не вставати з сидіння (контактний перемикач сидіння різко зупинить машину).

△ ПОПЕРЕДЖЕННЯ

Небезпека травмування каменями або дрібними предметами

За відкритої заслінки для великого сміття контролювати відсутність людей, тварин або предметів у найближчому оточенні (небезпеку представляють камені та дрібні предмети, що розлітаються).

△ ОБЕРЕЖНО

Небезпека пошкодження пакувальними стрічками тощо

Не допускати потрапляння до машини пакувальних стрічок, шнурів тощо (ушкодження підмітального механізму).

Не переїжджати через предмети або незакріплені перешкоди та не зрушувати їх.

1. Для оптимального результату прибирання адаптувати швидкість руху відповідно до навколишніх умов.
2. Підмітати дозволяється лише за втягнутого контейнера для сміття.
 - а Якщо перемикач програм встановлений у положення «Рух», заслінка контейнера автоматично закрита.
 - б Коли перемикач програм встановлюється у положення «Підмітання», заслінка контейнера автоматично відкривається і контейнер для сміття готовий до приймання сміття.
3. Регулярно спорожняти контейнер для сміття.
 - а Якщо головним чином змітається дрібне сміття (велика вага сміття), то контейнер для сміття спорожняти раніше.
4. Під час підмітання поверхонь встановити перемикач програм у положення «Підмітання з використанням циліндричної щітки».
5. Для очищення поверхні по краях додатково використовувати бічну щітку. Для цього встановити перемикач програм у положення «Підмітання з використанням циліндричної та бічної щіток».
6. Нерухомі перешкоди висотою до 6 см можна обережно переїжджати на малій швидкості.
7. Нерухомі перешкоди висотою понад 6 см слід долати тільки з використанням відповідної рампи.

Підмітання з використанням циліндричної та бічної щіток

1. Для проведення прибирання вибрати напрямком руху вперед.
2. Для очищення поверхні: опустити циліндричну щітку, встановивши перемикач програм у положення «Підмітання з використанням циліндричної щітки».
3. Для мокрих або вологих поверхонь: відкрити заслінку для вологого прибирання.
4. Для очищення по краях: додатково опустити бічну щітку. Для цього встановити перемикач програм у положення «Підмітання з використанням циліндричної та бічної щіток».
5. Для підбирання предметів більшого розміру (50 мм): короткочасно натиснути на педаль заслінки для великого сміття.
6. Час від часу очищати фільтр для пилу.
 - а Фільтр для пилу автоматично очищається через рівні проміжки часу.
 - б У запиленому середовищі додатково натиснути вимикач очищення фільтра.

Спорожнення контейнера для сміття

Оснащення машини підйомником контейнера дозволяє спорожнювати контейнер безпосередньо в бак для сміття (максимальна висота вивантаження зазначена у главі «Технічні характеристики»).

⚠ **ОБЕРЕЖНО**

Небезпека перекидання

Спорожнювати контейнер для сміття лише на твердій рівній поверхні.

Під час спорожнення на відвалах або рампах тримати безпечну дистанцію.

⚠ **ОБЕРЕЖНО**

Небезпека травмування

Переконайтеся, що під час процесу спорожнення в зоні повороту контейнера для сміття немає людей та тварин.

⚠ **ОБЕРЕЖНО**

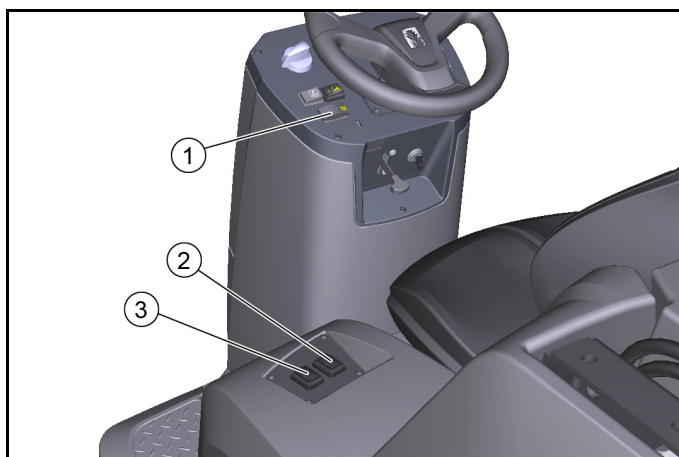
Небезпека защемлення

Не хапатись за важелі механізму спорожнення.

УВАГА

Небезпека нещасного випадку, небезпека травмування

Не можна перемикатись у режим підмітання, поки контейнер для сміття піднятий.



- 1 Кнопка підйомника контейнера
 - 2 Вимикач підняття/опускання контейнера для сміття
 - 3 Вимикач відкривання/закривання заслінки контейнера
1. Установити перемикач програм у положення «Рух» (контейнер для сміття можна підняти лише в цьому положенні).
 2. Розташувати машину біля баку.
 - Після зупинення машини зачекати принаймні 1 хвилину, щоб пил осів перед спорожненням.
 3. Натиснути й утримувати кнопку підйомника контейнера на панелі керування.
 4. Натиснути вимикач контейнера для сміття та підняти його.
 - Щоб спорожнити контейнер у бак для сміття, повністю підняти його та повільно наблизитись до баку.
 - Щоб спорожнити контейнер для сміття, підняти його приблизно до середини, щоб стало можливим відкривання заслінки контейнера (якщо висота спорожнення занадто мала, заслінка контейнера блокується).
 5. Задіяти стоянкове гальмо.
 6. Натиснути на вимикач заслінки контейнера та спорожнити контейнер.
 7. Закрити заслінку контейнера.
 8. Відпустити стоянкове гальмо.
 9. Від'їхати від місця спорожнення.
 10. Повністю опустити контейнер для сміття.

Вимкнення машини

Після вимкнення машини фільтр для пилу автоматично очищається.

- 1 Зупинити машину на рівній поверхні.
- 2 Установити перемикач програм у положення «Рух».
- 3 Задіяти стоянкове гальмо.
- 4 Витягти ключ із замкового вимикача.
- 5 Закрити паливний кран.

Транспортування

⚠ **НЕБЕЗПЕКА**

Небезпека нещасного випадку під час завантаження

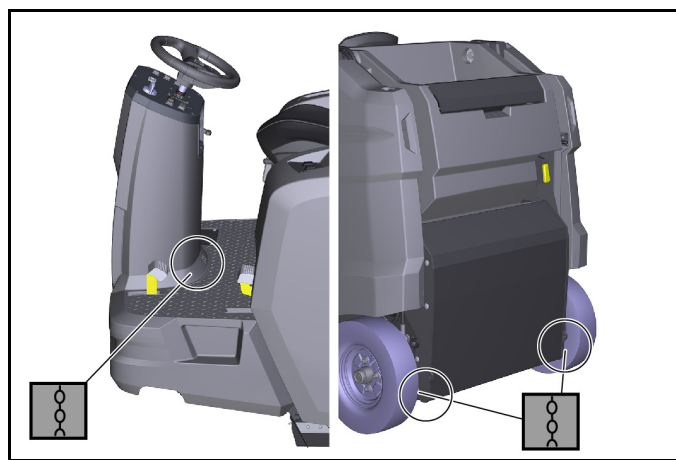
Завжди закривайте важіль вільного ходу під час завантаження машини. Тільки після цього привод руху і стоянкове гальмо готові до роботи. На підйомі або на спуску машина повинна рухатись завжди на власному приводі.

Завантажувати і розвантажувати машини лише на рівній поверхні.

Небезпека травмування та пошкоджень

Звертати увагу на вагу машини в порожньому стані (транспортну вагу) під час транспортування на причепах або транспортних засобах.

Закріплювати машину згідно з чинними нормами для запобігання його ковзанню та перевертання.



- 1 Закрити паливний кран.
- 2 Заблокувати колеса підмітальної машини клинами.
- 3 Закріпити підмітальну машину стяжними ремнями або тросами.

Дотримуватись маркування для зон кріплення на рамі підмітальної машини (символи ланцюгів).

 - Ліва і права задні точки кріплення – це отвори (прибл. \varnothing 30 мм) у рамі між заднім колесом та контейнером для сміття.
 - Спереду розташована зона кріплення між підніжкою та передньою колоною.
- 4 Від'єднати негативний полюс акумулятора.
- 5 Витягти ключ.

Зберігання

⚠ **ОБЕРЕЖНО**

Небезпека травмування та пошкоджень

Під час зберігання враховуйте вагу машини.

Також дотримуйтесь вказівок в інструкції з експлуатації двигуна.

- 1 Припаркувати підмітальну машину на рівній поверхні в сухому, захищеному від низьких температур місці. Накрити брезентом для захисту від пилу.
- 2 Зафіксувати підмітальну машину від відкочування (стоянкове гальмо).
- 3 Закрити паливний кран.
- 4 Витягти ключ.
- 5 Від'єднати негативний полюс акумулятора, якщо підмітальна машина не використовуватиметься понад 4 тижнів.
- 6 Заряджати акумулятор кожні 2 місяці.

Якщо підмітальна машина не використовується протягом тривалого часу:

- 1 Повністю злити паливе з бака.
- 2 Замінити моторну оливу.
- 3 Викрутити свічку запалювання та налити в отвір свічки запалювання 5 мл свіжої моторної оливи. Прокрутити двигун кілька разів без свічки запалювання (не запускати). Укрити свічку запалювання.

Догляд та технічне обслуговування

УВАГА

Дотримуйтесь вказівок з техніки безпеки під час догляду та технічного обслуговування, що містяться на початку цієї інструкції з експлуатації.

Очищення машини

УВАГА

Короткі замикання або інші пошкодження. Не очищувати пристрій під струменем води зі шланга або під високим тиском.

УВАГА

Неправильне очищення

Небезпека пошкодження.

Не використовувати абразивних або агресивних мийних засобів.

⚠ НЕБЕЗПЕКА

Небезпека для здоров'я через пил

Для внутрішнього очищення стисненим повітрям.

Використовуйте пилозахисну маску та захисні окуляри.

Внутрішнє очищення машини

- 1 Відкрити обшивки.
- 2 Продути машину стисненим повітрям.
- 3 Очистити машину вологою ганчіркою, змоченою м'яким мийним лужним розчином.
- 4 Закрити обшивки.

Зовнішнє очищення машини

- 1 Очистити машину вологою ганчіркою, змоченою м'яким мийним лужним розчином.

Інтервали технічного обслуговування

Вказівка

Для збереження права на гарантійне обслуговування всі роботи з технічного і профілактичного обслуговування протягом гарантійного строку повинні здійснюватись офіційною сервісною службою відповідно до контрольного списку перевірок (ICL).

- Лічильник робочих годин указує час інтервалів технічного обслуговування.
- Інтервали виконання робіт з технічного і профілактичного обслуговування, що здійснюється клієнтом/оператором, наведені в главі «Технічне обслуговування, що здійснюється клієнтом». Роботи повинні виконувати кваліфіковані фахівці. У разі потреби в будь-який момент можна звернутися по допомогу до дилера Kärcher.
- Інші роботи з технічного обслуговування повинні виконуватись офіційною сервісною службою відповідно до контрольного списку перевірок. Звертатися до сервісної служби вчасно.

Технічне обслуговування, що здійснюється клієнтом

Вказівка

Усі роботи з технічного і профілактичного обслуговування повинні здійснюватись кваліфікованими фахівцями, за необхідності можна в будь-який момент звернутися до дилера Kärcher.

Роботи з гідравлікою можуть виконуватись лише представниками офіційної сервісної служби.

Вказівка

Докладніше див. главу «Роботи з технічного обслуговування».

● Щодня

- 1 Див. главу «Перевірка безпеки перед запуском».

● Щотижня

- 1 Перевірити легкість ходу рухливих частин.
- 2 Перевірити налаштування і ступінь зношення ущільнювальних планок у зоні підмітання.
- 3 Перевірити ущільнювальні планки на заслінці контейнера для сміття (3 шт.)
- 4 Перевірити циліндричну та бічну щітки на предмет зношення.
- 5 Перевірити фільтр пилу і за необхідності очистити корпус фільтра.
- 6 Перевірити повітряний фільтр.
- 7 Перевірити герметичність паливної і гідравлічної систем.
- 8 Перевірити натяг, зношення і функціонування ременів.

● Технічне обслуговування кожні 50 робочих годин

- 1 Очистити повітряний фільтр (у разі використання у запиленому середовищі частіше).

● Технічне обслуговування кожні 100 робочих годин

- 1 Заміна моторної оливи (перша заміна через 20 робочих годин).
- 2 Перевірити і очистити свічку запалювання.
- 3 Очистити повітряний фільтр.
- 4 Очистити відстійник.

● Технічне обслуговування кожні 300 робочих годин

- 1 Замінити повітряний фільтр.
 - 2 Очистити паливний фільтр.
 - 3 Замінити свічку запалювання.
- #### ● Технічне обслуговування після зношення
- 1 Замінити ущільнювальні планки.
 - 2 Замінити циліндричну щітку.
 - 3 Замінити бічну щітку.

Технічне обслуговування, що здійснюється сервісною службою

Вказівка

Для збереження права на гарантійне обслуговування всі роботи з технічного і профілактичного обслуговування протягом гарантійного строку повинні здійснюватись офіційною сервісною службою компанії Kärcher відповідно до контрольного списку перевірок.

- Первинна перевірка через 20 робочих годин
- Технічне обслуговування кожні 100 робочих годин
- Технічне обслуговування кожні 300 робочих годин

Роботи з технічного обслуговування

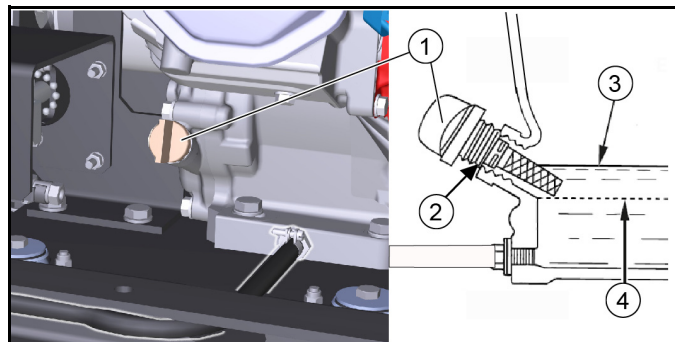
Перевірка рівня моторної оливи / доливання

Перевіряти рівень оливи, коли машина стоїть на горизонтальній поверхні.

УВАГА

Небезпека опіку

Не торкайтеся гарячих поверхонь, як-от вихлопна труба чи двигун.



① Щуп

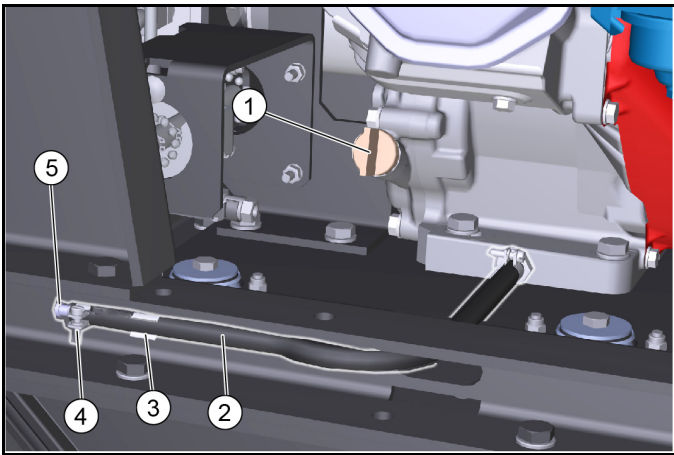
- ② Оливозаливний отвір
- ③ Верхній рівень оливи (MAX)
- ④ Нижній рівень оливи (MIN)

1. Зупинити машину на рівній поверхні.
2. Дати двигуну охолонути.
 - а Перевірку рівня моторної оливи здійснювати щонайменше через 5 хвилин після вимкнення двигуна.
3. Відкрити праву обшивку.
4. Викрутити щуп і перевірити рівень оливи.
 - а Якщо рівень оливи нижче позначки MIN, долити моторну оливу.
Марка оливи зазначена у главі «Технічні характеристики».
 - б Не переливати, заливати тільки до позначки MAX.
5. Якщо рівень оливи правильний, укрутити щуп.
6. Закрити обшивку.

Заміна оливи

Заміняти оливу за теплому двигуну, щоб олива краще стікала.

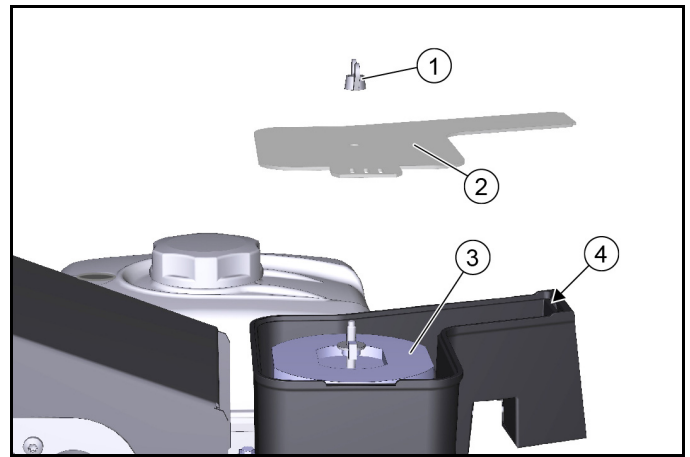
1. Вимкнути двигун.
2. Поставити машину на рівній поверхні.
3. Підготувати відповідну приймальну ємність для збирання відпрацьованого масла.
4. Відкрити праву обшивку (повернути).



- ① Щуп/оливозаливний отвір
 - ② Зливний шланг
 - ③ Тримач зливного шланга
 - ④ Хомут для шланга
 - ⑤ Замок
5. Викрутити щуп.
 6. Зняти зливний шланг із тримача.
 7. Відкрити хомут зливного шланга і витягнути замок.
 8. Повністю злити оливу в приймальну ємність.
 9. Вставити замок і затягнути хомутом.
 10. Залити нову моторну оливу (див. «Технічні характеристики») до нижнього краю оливозаливного отвору.
 11. Вставити і закрутити щуп.
 12. Закрити обшивку.
 13. Утилізувати відпрацьовану оливу без шкоди для довкілля.

Перевірка повітряного фільтра

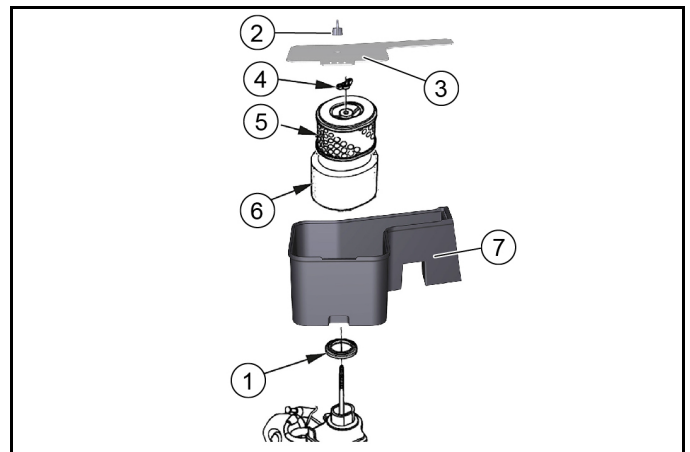
1. Відкрити смушкову гайку.



- ① Смушкова гайка
 - ② Кришка
 - ③ Повітряний фільтр
 - ④ Фіксатор
2. Зняти кришку.
 3. Перевірити повітряний фільтр на наявність забруднень, за необхідності очистити.
 4. Вставити кришку у фіксатор, а потім установити її.
 - а Слідкувати за правильним положенням у фіксаторі.
 5. Установити і затягнути смушкову гайку.

Очищення повітряного фільтра

1. Відкрити смушкову гайку на кришці.



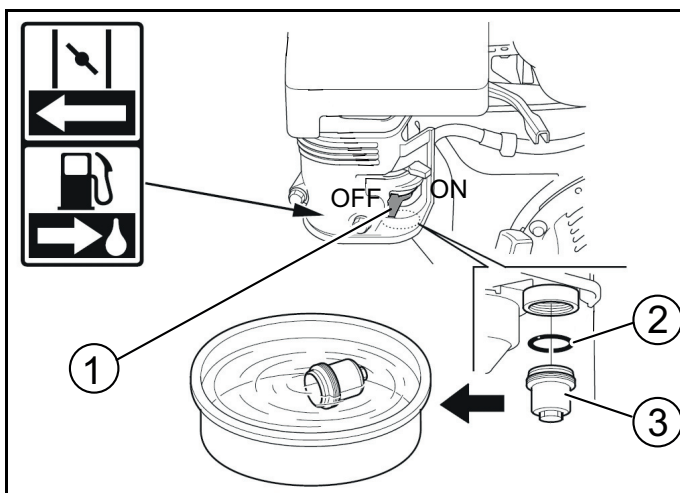
- ① Ущільнення
 - ② Смушкова гайка на кришці
 - ③ Кришка
 - ④ Смушкова гайка на повітряному фільтрі
 - ⑤ Паперовий фільтруючий елемент
 - ⑥ Поролоновий фільтруючий елемент
 - ⑦ Корпус повітряного фільтра
2. Зняти кришку.
 3. Відкрити смушкову гайку на повітряному фільтрі.
 4. Зняти фільтруючий елемент повітряного фільтра.
 5. Зняти поролоновий фільтруючий елемент з паперового фільтруючого елемента.
 6. Перевірити обидва фільтруючих елементи повітряного фільтра на предмет пошкоджень.
 7. Пошкоджені фільтруючі елементи повітряного фільтра замінити.
 8. У разі подальшого використання очистити фільтруючі елементи повітряного фільтра.
 9. Декілька разів вибити паперовий фільтруючий елемент о тверду поверхню або продути його зсередини стисненим повітрям (максимум 0,2 МПа).
 10. Поролоновий фільтруючий елемент:

- a помити у теплій мильній воді.
- b промити чистою водою.
- c або очистити негорючим розчинником.
- d Дати висохнути.
- e Занурити в чисту моторну оливу.
- f Віджати надлишок оливи.

11. Протерти всередині кришку та корпус повітряного фільтра вологою ганчіркою. Стежити за тим, щоб в двигун не потрапив бруд.
12. Покласти поролоновий фільтруючий елемент на паперовий фільтруючий елемент.
13. Уставити фільтруючий елемент повітряного фільтра в корпус повітряного фільтра.
14. Переконайтеся в наявності ущільнення між корпусом повітряного фільтра та двигуном.
15. Встановити і затягнути смушкову гайку повітряного фільтра.
16. Установити кришку.
17. Установити і затягнути смушкову гайку кришки.

Очищення відстійника

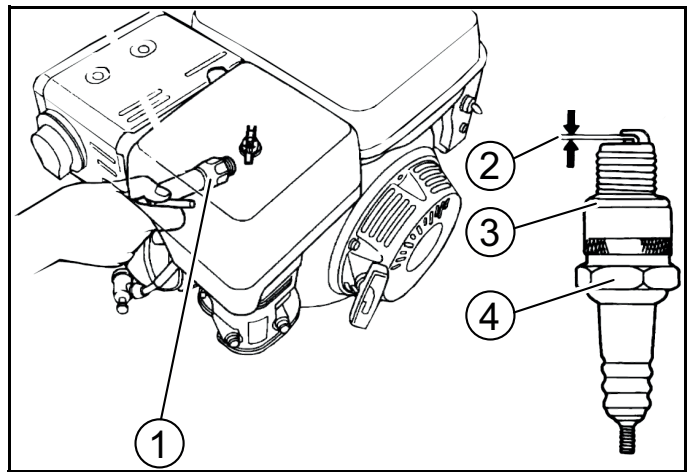
1. Повернути паливний кран в положення «OFF».



- ① Паливний кран
 - ② Ущільнювальне кільце круглого перерізу
 - ③ Відстійник
2. Відкрутити відстійник.
 3. Зняти ущільнювальне кільце круглого перерізу.
 4. Очистити відстійник у негорючому розчиннику.
 5. Ретельно висушити відстійник.
 6. Вставити ущільнювальне кільце круглого перерізу в корпус.
 7. Вкрутити і затягнути відстійник.
 8. Повернути паливний кран в положення «ON».
 9. Перевірити щільність посадки відстійника.
 10. Повернути паливний кран в положення «OFF».

Перевірка, регулювання свічки запалювання

1. Зняти наконечник свічки запалювання.
2. Очистити ділянку навколо свічки запалювання, щоб запобігти потраплянню забруднень у двигун під час знімання свічки запалювання.
3. Викрутити свічку запалювання ключем для свічок запалювання 13/16".



- ① Ключ для свічок запалювання
 - ② 0,7...0,8 мм
 - ③ Ущільнення
 - ④ Свічка запалювання
4. Замінити свічку запалювання зі зношеними електродами та зламаним ізолятором.
 5. Перевірити відстань між електродами свічки запалювання. Необхідне значення 0,7...0,8 мм.
 6. Перевірити ущільнення свічки запалювання на пошкодження.

УВАГА

Небезпека пошкодження

Розхитана свічка запалювання може перегрітися та пошкодити двигун. Занадто затягнута свічка запалювання пошкоджує нарізь в двигуні.

Для затягування свічки запалювання дотримуватись наведених нижче інструкцій.

7. Обережно вкрутити свічку запалювання вручну. Не перекошувати нарізь.
8. За допомогою спеціального ключа вкрутити свічку запалювання до упору та затягнути, як описано нижче.
 - a Уживану свічку запалювання затягнути на 1/8...1/4 оберти.
 - b Нову свічку запалювання затягнути на 1/2 оберти.
9. Встановити наконечник свічки запалювання.

Перевірка рівня гідравлічного мастила і доливання гідравлічного мастила

УВАГА

Небезпека пошкодження гідравлічної системи

Під час доливання слідкувати за чистотою.

Роботи з гідравлічною системою можуть виконуватися лише представниками офіційної сервісної служби.

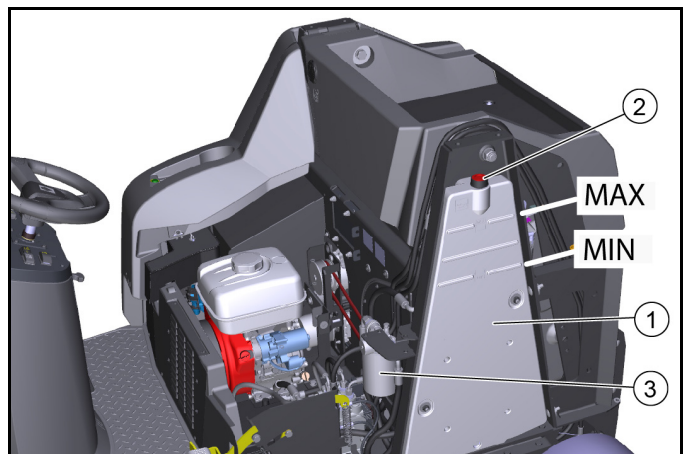


Рисунок без капота

- ① Бак для гідравлічного мастила
- ② Кришка повітровипускного отвору / отвір для наливання
- ③ Фільтр гідравлічного мастила

1. Зупинити машину.
2. Відкрити капот.
3. Перевірити рівень гідравлічного мастила за холодного двигуна.
 - а Правильний рівень гідравлічного мастила має знаходитись між верхньою (MAX) та нижньою (MIN) позначками.
4. За необхідності долити гідравлічне мастило.
 - а Зняти кришку повітровипускного отвору.
 - б Долити гідравлічне мастило. Марка гідравлічного мастила зазначена у главі «Технічні характеристики».
 - с Установити кришку повітровипускного отвору.
5. Закрити капот.

Заміна заднього колеса

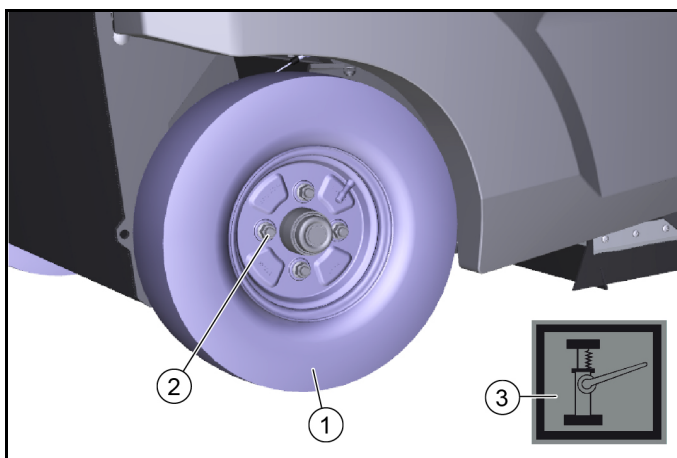
⚠ ПОПЕРЕДЖЕННЯ

Небезпека травмування

Зупинити машину лише на стійкій поверхні.

Перевірити стійкість поверхні. Додатково зафіксувати машину від відкочування за допомогою клина.

Використовувати придатний стандартний домкрат.



- ① Заднє колесо
- ② Колісна гайка (4 шт.)
- ③ Символ точки встановлення

1. Зупинити машину на рівній поверхні.
 - а Перевірити стійкість поверхні.
 - б Зафіксувати машину від відкочування.
 - с Відкрити бічну обшивку або капот.
2. Установити домкрат у позначених точках установлення на рамі.
3. За допомогою відповідного інструменту ослабити колісні гайки прибіл. на 1 оберт.
4. Підняти машину за допомогою домкрата.
5. Відкрутити і зняти колісні гайки.
6. Зняти колесо.
7. Несправне колесо здати в ремонт або замінити на СТО.
8. Установити колесо, закрутити колісні гайки колеса до упору і трохи затягнути.
9. Опустити машину за допомогою домкрата.
10. Закрити бічну обшивку або капот.
11. Затягнути колісні болти з необхідним крутним моментом (56 Нм).

Заміна переднього колеса

1. Для зняття переднього колеса звернутися до сервісної служби.

Заміна бічної щітки

Завдяки плаваючій опорі бічної щітки профіль підмітання автоматично регулюється у разі зношення щетини. У разі сильного зношення (довжина щетини прибіл. 10 см) замінити бічну щітку.



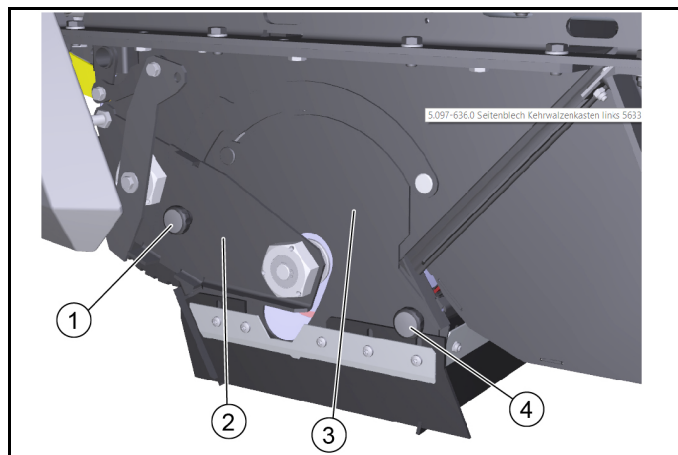
- ① Бічна щітка
- ② Гвинти

1. Зупинити машину.
2. Вигвинтити 3 гвинти з нижньої сторони.
3. Зняти бічну щітку.
4. За необхідності очистити кріплення.
5. Установити нову бічну щітку на захватний пристрій і закріпити гвинтами.

Заміна/перевірка циліндричної щітки

Демонтаж циліндричної щітки

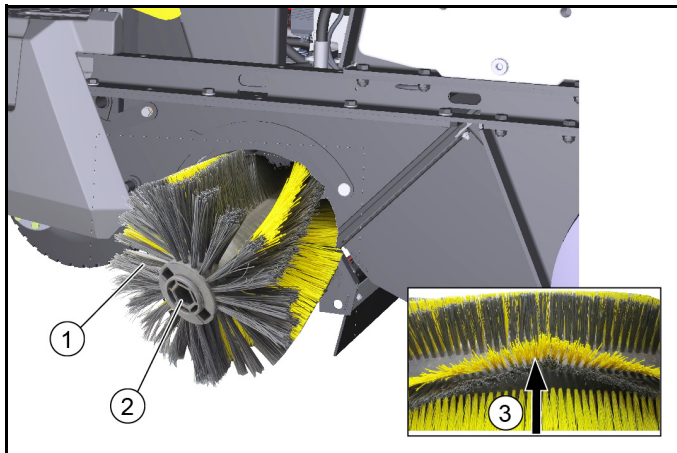
Завдяки плаваючій опорі циліндричної щітки профіль підмітання автоматично регулюється у разі зношення щетини. У разі сильного зношення (результат очищення незадовільний) замінити.



- ① Гвинт із накатаною голівкою, зліва
- ② Опорна пластина
- ③ Захисна пластина
- ④ Гвинт із накатаною голівкою, справа

1. Зупинити машину.
2. Відкрити капот.
3. Опустити циліндричну щітку (за вимкненого двигуна).
4. Вигвинтити лівий гвинт із накатаною голівкою.
5. Зняти опорну пластину.
6. Вигвинтити правий гвинт із накатаною голівкою.
7. Зняти захисну пластину.
8. Зняти циліндричну щітку.

Установлення циліндричної щітки



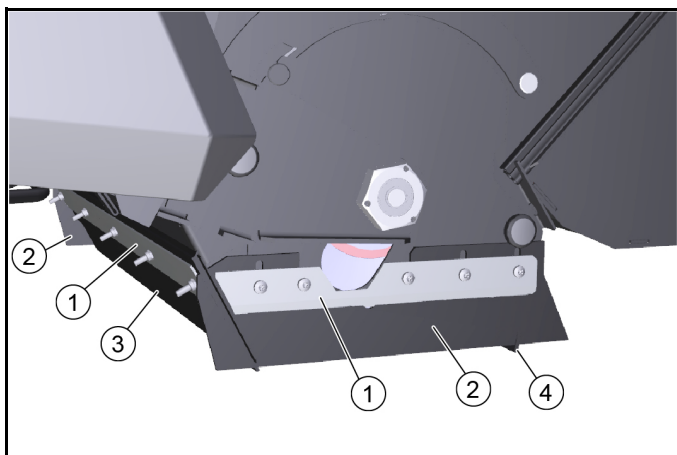
- ① Циліндрична щітка
 - ② Кріплення циліндричної щітки
 - ③ Вирівнювання щетини у напрямку руху вперед
1. Перевірити циліндричну щітку на предмет зношення та наявність стрічок, що намоталися.
 2. Якщо необхідно: встановити нову циліндричну щітку.
 3. Під час установлення слідкувати за правильним вирівнюванням щетини (кріплення циліндричної щітки однакові).
 4. Установити захисну й опорну пластини у зворотній послідовності.

Заміна/налаштування ущільнювальних планок

Ущільнювальні планки	Значення налаштувань
Бічні ущільнювальні планки	Відстань до підлоги 0 - 1 мм
Передня ущільнювальна планка	Вибіг 10–15 мм
Задня ущільнювальна планка	Вибіг 5–10 мм

Вказівка

Вибіг передньої та задньої ущільнювальних планок визначає загинання ущільнювальної крайки назад під час руху вперед. Бічні ущільнювальні планки у разі правильного налаштування повинні мати відстань до підлоги.



- ① Кріплення
 - ② Бічна ущільнювальна планка
 - ③ Передня ущільнювальна планка
 - ④ Задня ущільнювальна планка
1. Послабити кріплення ущільнювальних планок.

2. Відрегулювати ущільнювальну планку шляхом переміщення в поздовжніх пазах.
 - а Значення див. у таблиці.
3. Узгодити налаштування, закріпити ущільнювальні планки.

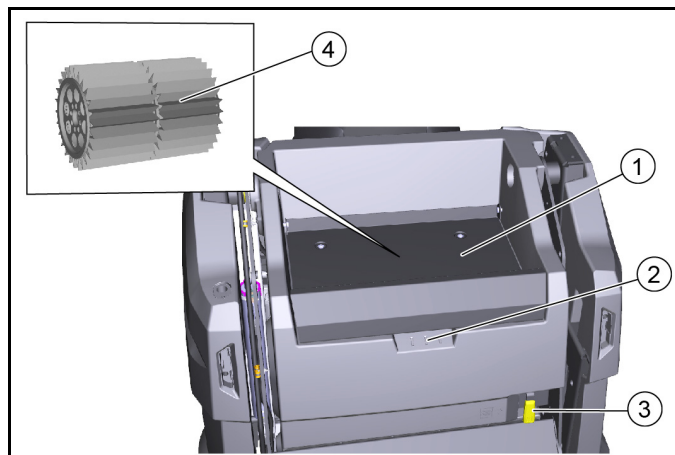
Перевірка/заміна фільтра для пилу

⚠ НЕБЕЗПЕКА

Небезпека для здоров'я через пил

Під час робіт з фільтрувальною системою слід користуватися пилозахисною маскою і захисними окулярами.

Під час роботи з дрібним пилом дотримуватись правил техніки безпеки.



- ① Кришка
 - ② Заглиблена ручка
 - ③ Важіль фільтра для пилу
 - ④ Фільтр для пилу (круглий фільтр)
1. Зупинити машину.
 2. Зачекати принаймні 1 хвилину, поки пил осяде.
 3. Повернути кришку вгору за заглиблену ручку.
 4. Перемістити важіль фільтра для пилу вправо.
 5. Витягти фільтр для пилу, потягнувши вгору.
 6. Якщо необхідно: очистити фільтр для пилу (пилососом або обережно вибити) або встановити новий фільтр.

Допомога в разі несправностей

Незначні несправності можна усунути самостійно за допомогою опису нижче.

У разі не зазначених несправностей звернутися до сервісної служби!

⚠ НЕБЕЗПЕКА

Небезпека нещасного випадку і травмування через ненавмисне переміщення машини

Перед виконанням будь-яких робіт з технічного обслуговування і догляду вимкнути машину і витягти ключ запалювання.

⚠ НЕБЕЗПЕКА

Небезпека ураження електричним струмом

Від'єднати клеми акумулятора під час роботи з електричними компонентами.

Ремонтні роботи та роботи з електричними компонентами можуть виконувати тільки представники офіційної сервісної служби.

Запобіжники пристрою

Якщо будь-яка функція несправна, можна перевірити запобіжники пристрою самостійно, перш ніж звертатися в сервісну службу.

⚠ ПОПЕРЕДЖЕННЯ

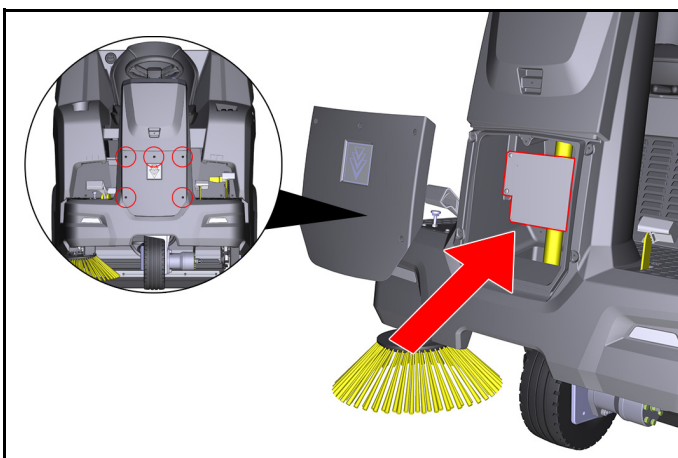
Небезпека пошкодження внаслідок неправильного поводження

Неправильно встановлені запобіжники пристрою можуть пошкодити блок керування або компоненти пристрою!

Замінювати запобіжники пристрою тільки на запобіжники того ж типу (запобіжник типу прапорця) і значення (А)

Запобіжники пристрою розташовані на електронному блоці керування машини.

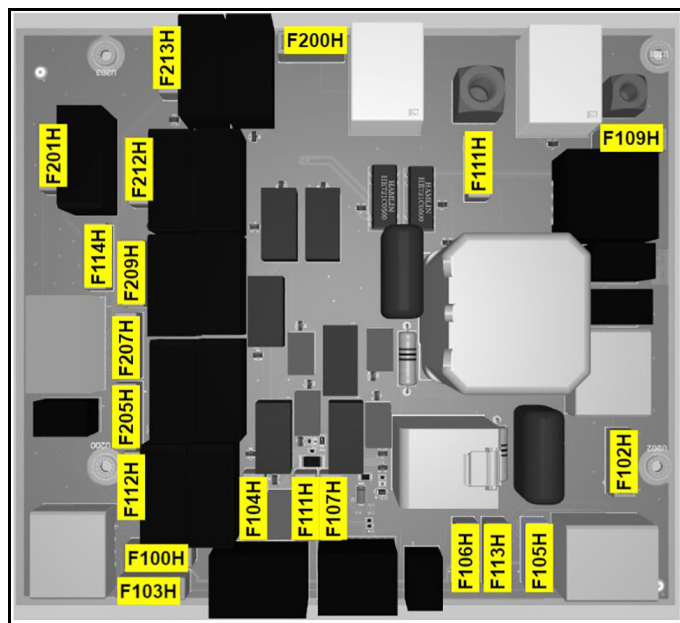
Блок керування розташований під передньою кришкою кермової колонки:



1. Вимкнути пристрій і зафіксувати його від відключення.
2. Від'єднати негативний полюс акумулятора.
3. Відгвинтити 5 гвинтів з передньої кришки.
4. Зняти кришку.
5. Визначити несправний запобіжник пристрою за таблицею.
6. Замінити несправний запобіжник пристрою.
7. Знову встановити кожух.

8. Знову під'єднати негативний полюс акумулятора.

Запобіжники пристрою (огляд)



Запобіжник пристрою	Значення (А)	Призначення
F100H	7,5	Замковий вимикач
F102H	7,5	Робоче освітлення
F103H	7,5	водяний насос
F104H	3	Світлодіод
F105H	7,5	Робоче освітлення
F106H	3	Блакитна пляма
F107H	1	Лічильник TCU
F109H	5	Фільтр двигуна
F110H	5	Сигнальний ріжок
F111H	10	Підймальні двигуни
F112H	5	Запуск двигуна
F113H	1	Проблисковий маячок
F114H	1	Датчика положення спорожнення
F200H	30	Головний запобіжник
F201H	3	K1 Головний клапан
F205H	3	K7
F207H	3	K6 Закривання заслінки
F209H	3	K3 Відкривання заслінки
F212H	3	K5 Опускання
F213H	3	K2 Піднімання

Помилка	Усунення
Двигун не запускається	<ul style="list-style-type: none"> ● Перевірка/зарядження стартерної батареї. ● Установити ключ замкового вимикача у положення «I - ON». ● Установити перемикач програм у положення «Рух». ● За низьких зовнішніх температур: натиснути на важіль повітряної заслінки. ● Сісти на сидіння (контактний перемикач сидіння активується). ● Повністю закрити капот і праву обшивку. ● Перевірити рівень моторної оливи, за необхідності долити моторну оливу. ● Залити пальне. ● Відкрити паливний кран. ● Перевірити свічку запалювання.

Помилка	Усунення
Двигун працює нерівномірно	<ul style="list-style-type: none"> ● Перевірити рівень заповнення паливного бака. ● Перевірити положення важеля повітряної заслінки. ● Перевірити з'єднання та лінії паливної системи. ● Перевірити/очистити/замінити свічку запалювання. ● Очистити/замінити повітряний фільтр.
Двигун працює, але машина не рухається чи рухається тільки повільно	<ul style="list-style-type: none"> ● Відпустити стоянкове гальмо. ● Перевірити положення важеля вільного ходу. ● Перевірити рівень заповнення бака гідравлічного мастила / долити. ● За температури нижче нуля та холодного гідравлічного мастила: протягом мінімум 3 хвилин прогрівати машину.
Двигун не вимикається (перемикач програм і замковий вимикач знаходяться в положенні OFF)	<ul style="list-style-type: none"> ● Бензиновий двигун: <ul style="list-style-type: none"> a відкрити капот (обережно: обертається клиновий пас). b Закрити паливний кран.
Пил під час підмітання / недостатня потужність усмоктування	<ul style="list-style-type: none"> ● Спорожнити контейнер для сміття. ● Перевірити/очистити/замінити фільтр для пилу. <ul style="list-style-type: none"> a Перевірити правильність розташування фільтра для пилу. b Очистити фільтр для пилу у разі легких забруднень. c Замінити фільтр для пилу у разі пошкодження або сильного забруднення. ● Перевірити зношення ущільнювальних планок у зоні підмітання. За необхідності відрегулювати або замінити. ● Перевірити/замінити ущільнення на корпусі фільтра. ● Перевірити/замінити ущільнювальні планки на контейнері для сміття.
Результат очищення незадовільний	<ul style="list-style-type: none"> ● Перевірити зношення циліндричної та бічної щіток, за необхідності замінити. ● Перевірити зношення ущільнювальних планок, за необхідності відрегулювати/замінити. ● Перевірити роботу заслінки для великого сміття. ● Закрити заслінку для вологого прибирання. ● Перевірити рівень заповнення бака для гідравлічного мастила. ● Перевірити герметичність гідравлічної системи.
Циліндрична/бічна щітка не обертається	<ul style="list-style-type: none"> ● Установити перемикач програм на потрібну програму «Підмітання». ● Перевірити рівень заповнення бака для гідравлічного мастила. ● Перевірити герметичність гідравлічної системи. ● Перевірити циліндричну/бічну щітку на предмет стрічок, що намоталися. ● Звернутися до сервісної служби.
Система спорожнення контейнера для сміття не працює	<ul style="list-style-type: none"> ● Гвинт захисту на контейнері для сміття (збоку зліва і справа) зрізаний, замінити зламаний гвинт. ● Звернутися до сервісної служби.

Приладдя / запасні частини

Нижче представлений (вибірково) огляд швидкозношуваних деталей або приладдя, доступних як опція.

Приладдя	Опис	№ для замовлення
Бічна щітка, стандартна	Для ділянок у приміщеннях і поза приміщеннями	6.905-986.0
Бічна щітка, м'яка	Для дрібного пилу, на ділянках у приміщеннях і поза приміщеннями Вологостійка	6.906-133.0
Бічна щітка, жорстка	Для видалення присохлого бруду поза приміщеннями Вологостійка	6.906-065.0
Щітка для видалення бур'янів	Бічна щітка для видалення бур'янів	6.906-065.0
Циліндрична щітка, стандартна	Для ділянок у приміщеннях і поза приміщеннями Зносо- і вологостійка	6.905-095.0
Циліндрична щітка, м'яка	Для дрібного пилу, на ділянках у приміщеннях і поза приміщеннями Вологостійка	6.905-190.0

Приладдя	Опис	№ для замовлення
Циліндрична щітка, жорстка	Для видалення присохлого бруду поза приміщеннями Вологостійка	6.905-191.0
Фільтр для пилу (круглий фільтр)		6.414-532.0
Ущільнювальна планка, бічна ліва і права		5 365-078,0
Ущільнювальна планка, задня		5.365-053.0
Ущільнювальна планка, передня		5.294-000.0
Монтажний комплект для бічної щітки, лівий	Повинен встановлюватися сервісною службою	2.852-912.7
Переднє колесо	В якості заміни	6 435-120,0
Заднє колесо	В якості заміни	6 435-291,0

Приладдя Home Base	Опис	№ для замовлення
Адаптер	Для кріплення на напрямній Home Base (машина)	5 035-488,0
Подвійний гачок	Використовується тільки в комбінації з адаптером	6 980-077,0
Контейнер з мийним засобом	Використовується тільки в комбінації з адаптером	4 070-006,0
Набір щипців для великого сміття	Щипці для великого сміття, включно кріплення на машині	4.035-524.0

Технічні характеристики

KM 100/120 R G		
Робочі характеристики пристрою		
Швидкість руху (макс.)	km/h	7
Робоча швидкість (макс.)	km/h	7
Здатність долати підйом (макс.)	%	18
Робоча ширина без бічних щіток	mm	730
Робоча ширина з 1 бічними щітками	mm	1000
Теоретична потужність на одиницю поверхні		
Потужність на одиницю поверхні	m ² /h	7000
Акумулятор		
Тип батарей		не потребує техобслуговування
Напруга акумулятора	V	12
Умови навколишнього середовища		
Температура навколишнього середовища	°C	-5 ...+40
Вологість повітря, без утворення роси	%	0 – 90
Розміри та вага		
Довжина	mm	1660
Ширина	mm	1110
Висота	mm	1355
Власна маса (транспортна вага)	kg	570
Допустима загальна маса	kg	944
Циліндрична щітка	mm	730
Діаметр циліндричної щітки	mm	285
Діаметр бічної щітки	mm	410
Контейнер для сміття		
Місткість контейнера для сміття	l (kg)	120
Висота вивантаження (макс.)	mm	1520
Система фільтрування і всмоктування		
Активна поверхня фільтра	m ²	6
Двигун внутрішнього згорання		
Тип двигуна		Honda GX 270
Тип		1-циліндровий 4-тактний
Літраж	cm ³	270
Викиди CO ₂ відповідно до методу вимірювання згідно з Регламентом ЄС 2016/1628 (рівень V)	g/kWh	762
Тип охолодження		з повітряним охолодженням
Потужність двигуна	kW/PS	6,0 / 8,2
Тип свічок запалювання		BPR6ES (NGK)
Місткість паливного бака	l	5,3
Число обертів двигуна	1/min	3600
Час роботи за повного баку	h	са. 3,5
Експлуатаційні матеріали		
Вид пального		неетильований бензин (принаймні 91 октанові)
Тип моторної оливи		API SJ
Кількість моторної оливи	l	1,1
Марка мастила		SAE 10W30
Марка гідравлічного мастила		Shell Tellus S 3 V 68
Комплект шин		
Розмір шин, спереду		ø 300 mm
Розмір шин, ззаду		4.00-8 6PR
Тиск у шинах	MPa (bar)	0,6 (6)

Розраховані значення згідно з EN 60335-2-72

Значення вібрації на руці/кисті	m/s ²	1,9
Значення вібрації сидіння	m/s ²	0,4
Рівень звукового тиску L _{pA}	dB(A)	79
Похибка	dB(A)	2,5
Рівень звукової потужності L _{WA} + похибка K _{WA}	dB(A)	95

Зберігається право на внесення технічних змін.

Декларація про відповідність стандартам ЄС

Цим ми повідомляємо, що нижче зазначена машина на основі своєї конструкції та конструктивного виконання, а також у випущеної у продаж моделі, відповідає спеціальним основним вимогам щодо безпеки та захисту здоров'я представлених нижче директив ЄС. У разі внесення неузгоджених із нами змін до машини ця заява втрачає свою чинність.

Виріб: підмітально-прибиральна машина з сидінням водія
Тип: 1.280-xxx.0

Відповідні директиви ЄС

2006/42/EG (+2009/127/EG)

2014/30/ЄС

2000/14/EG

2014/53/ЄС

Застосовувані гармонізовані стандарти

EN 60335-1

EN 60335-2-72

EN 62233: 2008

EN 55012: 2007 + A1: 2009

EN 61000-6-2: 2005

TCU

EN 301 511 V12.5.1

EN 300 440 V2.1.1

EN 300 328 V2.2.2

EN 300 330 V2.1.1

Застосований метод оцінки відповідності

2000/14/EG: Додаток V

Рівень звукової потужності, дБ(А)

Вимірний: 92,5

Гарантований: 95

Особи, що нижче підписалися, діють від імені та за довіреністю керівництва.



H. Jenner

Chairman of the Board of Management



S. Reiser

Director Regulatory Affairs & Certification

Особа, відповідальна за ведення документації:

Ш. Райзер (S. Reiser)

Alfred Kärcher SE & Co. KG

Alfred-Kärcher-Str. 28 - 40

71364 Winnenden (Germany)

Тел.: +49 7195 14-0

Факс: +49 7195 14-2212

м. Вінненден, 01.02.2021



THANK YOU!
MERCI! DANKE! ¡GRACIAS!



Registrieren Sie Ihr Produkt und profitieren Sie von vielen Vorteilen.

Register your product and benefit from many advantages.

Enregistrez votre produit et bénéficiez de nombreux avantages.

Registre su producto y aproveche de muchas ventajas.

www.kaercher.com/welcome



Bewerten Sie Ihr Produkt und sagen Sie uns Ihre Meinung.

Rate your product and tell us your opinion.

Évaluer votre produit et dites-nous votre opinion.

Reseñe su producto y díganos su opinión.



www.kaercher.com/dealersearch

Alfred Kärcher SE & Co. KG

Alfred-Kärcher-Str. 28-40

71364 Winnenden (Germany)

Tel.: +49 7195 14-0

Fax: +49 7195 14-2212

