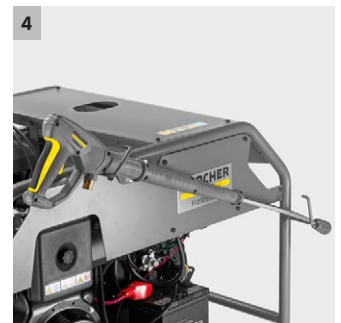




HDS 8/20 De

De nieuwe HDS 8/20 De warmwater hogedrukreiniger maakt indruk met zijn krachtige diesel-motor en robuuste Kärcher krukaspomp, zelfs als er geen stroomaansluiting beschikbaar is.



1 Economische dieselaangedreven brandstofmotor

- Maakt onafhankelijkheid van externe energiebronnen mogelijk.
- Voldoen aan de uitlaatgasemissienormen standaard EU STAGE V.

2 Grote mobiliteit

- Grote, lekvrije banden en stuur/zwenkwiel met parkeerrem
- Duwbeugels voor een handig transport en een goede wendbaarheid.

3 Robuust design voor de zwaarste jobs

- Stevig stalen buizenframe beschermt de machine tegen externe factoren.
- Bewezen veiligheidstechnologie zoals warmte- en veiligheidskleppen en waterfilter.

4 Toebehoren-concept

- Opbergmogelijkheden voor alle toebehoren direct aan het apparaat.
- Moeiteloos EASY!Force hogedrukspuitpistool



HDS 8/20 De

- Robuuste krukaspomp met keramische zuigers
- Stevig buizenframe voor transport met kraan
- Dieselmotor met elektrische starter

Technische gegevens

Bestelnr.	1.210-910.0	
EAN Code	4054278612546	
Werkdruk	bar / MPa	200 / 20
Wateropbrengst	l/u	800
Max. temperatuur (aanvoer 12° C)	°C	max. 80
Verbruik stookolie of gas, bij volledige belasting	kg/u	5,9
Aandrijving	Diesel	
Motorvermogen	kW / HP	6,8 / 9,25
Aantal gelijktijdige gebruikers	1	
Draagbaarheid	kar	
Brandstoffen	Diesel / Lichte olie	
Gewicht	kg	243
Afmetingen (l x b x h)	mm	1130 × 910 × 895

Uitrusting

Spuitpistool	EASY!Force Advanced	
Hogedrukslang	m	10 / Lange levensduur / DN 8, 315 bar
Spuitlans	mm	840
Cage buizenframe	■	
Anti-verdraaisysteem (AVS)	-	
Elektrostart	■	
Powersproeier	■	
Servo Control	-	
Stabiel stalen buizenframe geschikt voor kraantransport	■	
■ Bij de levering inbegrepen		

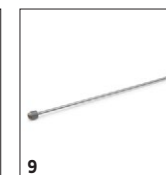
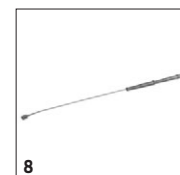
HDS 8/20 DE 1.210-910.0

KÄRCHER



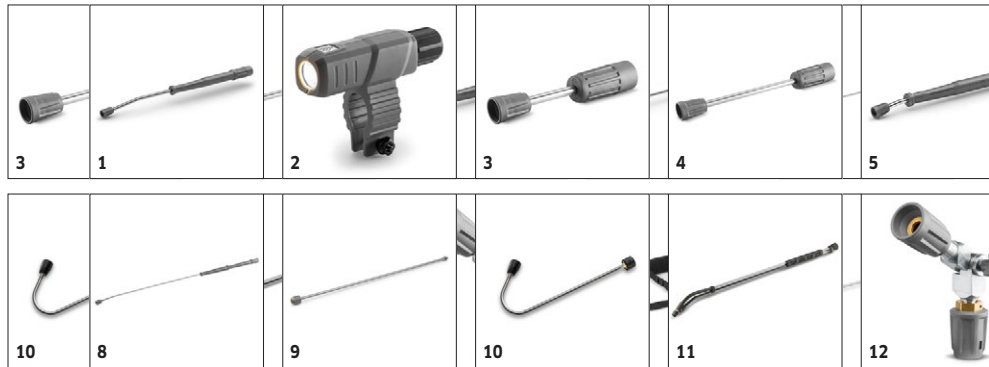
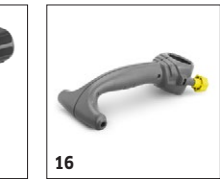
		Bestelnr.	Waterop- brengst			Prijs	Beschrijving	
Hogedrukpistolen								
EASY!Force Advanced pistool	1	4.118-005.0					Moeiteloos: het EASY!Force hogedrukpistool gebruikt de terugslagkracht van de hogedrukstraal om de houdkracht voor de operator tot nul te reduceren.	■
Snelkoppeling								
Snelkoppeling (vrouwelijk)	2	2.115-000.0					Voor het snel wisselen tussen verschillende spuitlansen/ accessoires. Perfect voor de Kärcher spuit-unit, geschikt voor spuitpistolen/spuitlansen interface. Met interne draad M22 x 1.5.	□
Snelkoppeling (mannelijk)	3	2.115-001.0					Gehard roestvrij stalen mannelijke koppeling voor de snelkoppeling 2.115-000.0. Met externe draad M22 x 1.5.	□

■ Bij de levering inbegrepen □ Beschikbaar toebehoren



		Bestelnr.	Max. werkdruk	Lengte		Prijs	Beschrijving	
Draaibare spuitlans								
Spuitlans	1	4.112-006.0	300 bar	840 mm			850 mm roestvrijstalen lans (handkoppeling) met ergonomische handgreep voor gebruikersgemak en veiligheid. Onder druk 360° roteerbaar.	<input checked="" type="checkbox"/>
LED sproeiervlichting	2	2.680-002.0					Heldere, lichte LED werkverlichting om direct op de spuitlans te monteren van het EASY!Force hogedrukpistool. Voor een beter zicht in ongunstige lichtomstandigheden tot wel 5 werkuren.	<input type="checkbox"/>
Spuitlans	3	4.112-027.0	300 bar	250 mm			Spuitlans 250 mm, draaibaar, ergonomisch	<input type="checkbox"/>
	4	4.112-024.0	300 bar	400 mm			Spuitlans 400 mm, draaibaar, ergonomisch	<input type="checkbox"/>
	5	4.112-007.0	300 bar	600 mm			600 mm roestvrijstalen lans (handkoppeling) met ergonomische handgreep voor gebruikersgemak en veiligheid. Onder druk 360° roteerbaar.	<input type="checkbox"/>
	6	4.112-000.0	300 bar	1050 mm			1050 mm roestvrijstalen lans (handkoppeling) met ergonomische handgreep voor gebruikersgemak en veiligheid. Onder druk 360° roteerbaar.	<input type="checkbox"/>
	7	4.112-018.0	300 bar	1550 mm			1550 mm roestvrijstalen lans (handkoppeling) met ergonomische handgreep voor gebruikersgemak en veiligheid. Onder druk 360° roteerbaar.	<input type="checkbox"/>
	8	4.112-021.0	300 bar	2050 mm			2050 mm roestvrijstalen lans (handkoppeling) met ergonomische handgreep voor gebruikersgemak en veiligheid. Onder druk 360° roteerbaar.	<input type="checkbox"/>
Spuitlansverlenging	9	4.112-048.0	300 bar	1000 mm			Spuitlansverlenging met EASY!Lock aansluiting. Lengte van 1000 mm.	<input type="checkbox"/>
Gebogen spuitlans								
Spuitlans voor reiniging van toiletten en dakgoten	10	4.112-029.0					Roestvrijstalen lans voor WC en afvoer met sproeielement. Speciaal gevormd voor effectief en hygiënisch reinigen van afvoeren en toiletten.	<input type="checkbox"/>
Flexibele spuitlans								
Flexibele lans	11	4.112-035.0	210 bar	1050 mm			1050 mm flexibele lans met 20° tot 140° variabele bocht, ideaal voor het reinigen van lastig te bereiken plekken zoals afvoeren.	<input type="checkbox"/>
Hogedruk gelede verbinding	12	4.112-057.0	300 bar				Voor lastig bereikbare plekken: Hogedruk-knikgewricht met traploze hoekinstelling tot 120°. Eenvoudig rechtstreeks te bevestigen op de spuitlans van de hogedrukreiniger.	<input type="checkbox"/>
Inaktiv								
Riem voor telescopische lans	13	6.373-987.0					Handige riem ter verlichting wanneer u werkt met de telescopische lans (6.394-690). De belasting wordt optimaal verdeeld over het lichaam en hierdoor kan u gedurende langere tijd werken.	<input type="checkbox"/>
Dakgoot-en rioolreiniger								
Afvoerreinigingslans	14	2.112-015.0		960 mm			De lans is geschikt voor het reinigen van afvoersystemen. Door de vorm van de lans en het speciale mondstuk kan de afvoer worden gereinigd zonder de afdekplaten te verwijderen.	<input type="checkbox"/>
Chassisspuitlans								
Lans voor chassisreiniging	15	4.112-032.0		700 mm			Roestvrijstalen lans voor effectief en eenvoudig reinigen van chassis en wielkasten. Zonder hogedruksproeier.	<input type="checkbox"/>

■ Bij de levering inbegrepen □ Beschikbaar toebehoren



	Bestelnr.	Max. werkdruk	Lengte	Prijs	Beschrijving
Extra handgreep					
Extra handgreep voor EASY!Lock spuitlansen	16	4.321-380.0			<p>Comfortabel in elke situatie - de extra handgreep is heel eenvoudig aan te sluiten aan de spuitlans van onze nieuwe EASY!Lock generatie en maakt uw werk eenvoudiger omdat het u toelaat om uw werkhouding aan te passen aan uw specifieke reinigingstaak. Door regelmatig van werkhouding te veranderen, verlicht je de druk op je lichaam en kan je meer ontspannen werken. Dankzij de 360°-draaibare spuitlans, kan de extra handgreep volledig worden gedraaid terwijl u aan het werk bent, voor een grotere flexibiliteit.</p>

Bij de levering inbegrepen
 Beschikbaar toebehoren



		Bestelnr.	Sproeier-grootte				Prijs	Beschrijving	
Powersproeier spuihoek 25°									
Powersproeier	1	2.113-021.0	40					Fanstraalsproeier met spuihoek van 25°, geschikt voor grote oppervlakken en het verwijderen van hardnekkig(e) vuil en vlekken.	<input checked="" type="checkbox"/>
Reinigingsmiddelenproeier	2	2.113-020.0	250					Messing powersproeier voor gebruik in lage druk voor de aanzuiging van reinigingsmiddelen.	<input type="checkbox"/>
HD-sproeier spuihoek 0°									
Powersproeier	3	2.113-001.0	40					Hogedruksproeier met krachtige straal voor extreem hardnekkig vuil.	<input type="checkbox"/>
Powersproeier spuihoek 15°									
Powersproeier	4	2.113-045.0	40					Fanstraalsproeier met 15° spuihoek voor hardnekkig vuil.	<input type="checkbox"/>
Powersproeier spuihoek 40°									
Powersproeier	5	2.113-003.0	40					Powersproeier met een spuihoek van 40° en fanstraal, geschikt voor grotere en kwetsbare oppervlakken.	<input type="checkbox"/>

Bij de levering inbegrepen
 Beschikbaar toebehoren



		Bestelnr.	Nominale diameter	Max. werkdruk	Lengte	Prijs	Beschrijving	
Standaard met tweezijdige schroefkoppeling								
Hogedrukslang	1	6.110-031.0	DN 8	315 bar	10 m		Hogedrukslang (DN 8) geschikt voor een werkdruk tot 315 bar. Met innovatieve EASY!Lock manuele schroefkoppeling aan beide kanten, ANTI!Twist, 10 m lang.	■
	2	6.110-030.0	DN 8	315 bar	15 m		15 m lange hogedrukslang, DN 8, met ANTI!Twist en tijdsbesparende EASY!Lock manuele schroefkoppeling aan beide kanten.	□
	3	6.110-032.0	DN 8	315 bar	20 m		20 m lange hogedrukslang, DN 8, uitgerust met de tijdsbesparende en robuuste EASY!Lock manuele schroefkoppeling aan beide kanten. Goedgekeurd voor een werkdruk tot 315 bar.	□
	4	6.110-014.0	DN 8	315 bar	30 m		Comfortabele lengte (30 m) en innovatieve EASY!Lock manuele schroefkoppeling: hogedrukslang (DN 8) met ANTI!Twist voor een werkdruk tot 315 bar.	□
	5	6.110-042.0	DN 10	220 bar	15 m		Uitgerust met de innovatieve EASY!Lock manuele schroefkoppeling, geschikt voor een werkdruk tot 220 bar: 15 m lange hogedrukslang (DN 10).	□
	6	6.110-043.0	DN 10	220 bar	20 m		Een lengte van 20 m en een extreem tijdsbesparende en comfortabele EASY!Lock manuele schroefkoppeling aan beide kanten zijn maar enkele van de kenmerken van deze hogedrukslang (DN 10).	□
	7	6.110-044.0	DN 10	220 bar	25 m		Uitstekende kenmerken en een basis uitrusting: de 25 m lange hogedrukslang (DN 10) ontwikkeld voor een werkdruk tot 220 bar.	□
	8	6.110-059.0	DN 12	210 bar	15 m		Ontworpen voor een werkdruk tot 250 bar: de hogedrukslang, DN 12 met een lengte van 15 m. Hij is uitgerust met de comfortabele EASY!Lock manuele schroefkoppeling aan beide kanten.	□
	9	6.110-060.0	DN 12	210 bar	40 m		Met EASY!Lock manuele schroefkoppeling en veel ruimte om te manoeuvreren, dankzij zijn lengte van 40 m: hogedrukslang (ID 12) met EASY!Lock manuele schroefkoppeling aan weerszijden. Geschikt voor een werkdruk tot 250 bar.	□

■ Bij de levering inbegrepen □ Beschikbaar toebehoren



1-4



5, 8



13-15



16

		Bestelnr.	Nominale diameter	Max. werkdruk	Lengte	Prijs	Beschrijving	
Longlife 400 met tweezijdige schroefkoppeling								
Hogedrukslang Longlife	10	6.110-024.0	DN 8	400 bar	1,5 m		1,5 m hogedrukslang (DN 8) met comfortabele EASY!Lock manuele schroefaansluitingen aan beide zijden voor een stevige en snelle koppeling. Duurzaam en ontworpen voor een werkdruk tot 400 bar.	<input type="checkbox"/>
	11	6.110-069.0	DN 8	400 bar	1,5 m		30 m lange hogedrukslang (ID 8) geschikt voor een werkdruk tot 400 bar met dubbele stalen versterking. Aansluitingen: M 22 x 1,5, snelle en handige manuele EASY!Lock-schroefaansluiting.	<input type="checkbox"/>
	12	6.110-038.0	DN 8	400 bar	10 m		Duurzame, 10 m lange hogedrukslang (ID 8) met dubbele stalen versterking en manuele EASY!Lock-schroefaansluiting aan beide kanten en ANTI!Twist. Goedgekeurd voor een werkdruk van 400 bar.	<input type="checkbox"/>
	13	6.110-023.0	DN 8	400 bar	30 m		Robuuste hogedrukslang met dubbele stalen versterkingen, ANTI!Twist en EASY!Lock manuele schroefkoppeling aan beide kanten. Nominale diameter DN 8, 30 m lang, voor een werkdruk tot 400 bar.	<input type="checkbox"/>
	14	6.110-027.0	DN 8	400 bar	20 m		Hogedrukslang met ANTI!Twist, EASY!Lock manuele schroefkoppeling en dubbele stalen versterkingen. 20 m lang, nominale diameter DN 8, EASY!Lock manuele schroefkoppeling aan beide kanten.	<input type="checkbox"/>
	15	6.110-029.0	DN 8	400 bar	15 m		De dubbele stalen versterkingen garanderen een bijzonder lange levensduur van deze 15 m lange hogedrukslang (DN 8), die is goedgekeurd voor een werkdruk tot 400 bar.	<input type="checkbox"/>
Longlife-uitvoering voor levensmiddelen met schroefkoppeling aan beide kanten								
Hogedrukslang voedselveilig Longlife	16	6.110-053.0	DN 8	400 bar	10 m		Duurzame hogedrukslang voor gebruik in de voedingsmiddelenindustrie Außendecke## kleurecht materiaal, bestendig tegen vetten. Met draaikoppeling, 2 x M 22 x 1,5	<input type="checkbox"/>
Speciale slangen								
Hogedrukslang gebogen	17	6.110-068.0	DN 8	400 bar	1,5 m		Voor de aansluiting aan slanghaspels: hogedrukslang, met M 22 x 1,5 aansluiting en gebogen, handmatige EASY!Lock-schroefaansluiting. 1,5 m lang, geschikt voor een werkdruk tot 400 bar.	<input type="checkbox"/>

■ Bij de levering inbegrepen □ Beschikbaar toebehoren

HDS 8/20 DE 1.210-910.0

KÄRCHER



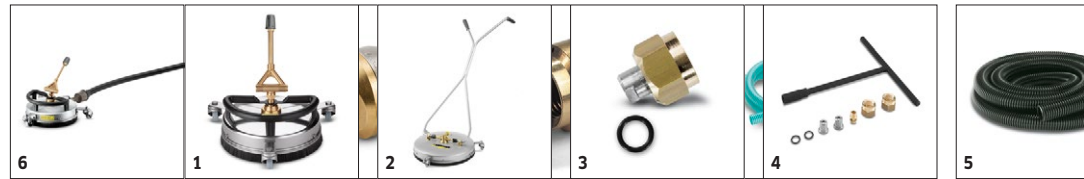
		Bestelnr.	Max. werkdruk	Sproeiergrootte		Prijs	Beschrijving	
Vuilvrees, groot								
Vuilvrees	1	4.114-041.0	300 bar	40			10 maal betere reinigingsprestaties door de Dirt Blaster met roterende penstraal. Keramische sproeier en lagerring voor een lange levensduur. Overige gegevens: Max. 300 bar, 30 MPa, 85 °C.	<input type="checkbox"/>
Drievoudige sproeiers								
Drievoudige sproeier	2	4.117-033.0	300 bar	40			Drievoudige sproeier met handmatige sproeiselectie. Eenvoudige sproei-instelling. Voor hogedrukreinigers met injector; lagedrukfanstraal voor aanbrengen en verwijderen van reinigingsmiddelen.	<input type="checkbox"/>

■ Bij de levering inbegrepen □ Beschikbaar toebehoren



		Bestelnr.	Max. werk- druk	Sproeier- grootte	Diame- ter		Prijs	Beschrijving	
Rioolreinigings slang NW 6									
Rioolreinigings slang, ID 6, 10 m, max. 250 bar	1	6.110-046.0	250 bar					De 10 m lange rioolreinigings slang is een uiterst flexibele hogedrukslang voor de rioolreiniging (schroefaansluiting voor sproeier R 1/8).	<input type="checkbox"/>
Rioolreinigings slang, ID 6, 30 m, max. 250 bar	2	6.110-047.0	250 bar					De 30 m lange rioolreinigings slang is een uiterst flexibele hogedrukslang voor de rioolreiniging (schroefaansluiting voor sproeier R 1/8).	<input type="checkbox"/>
Rioolreinigings slang, ID 6, 10 m, max. 400 bar	3	6.110-048.0	140 bar					10 m lange, flexibele hogedrukslang (DN 6) voor de reiniging van riolen (schroefaansluiting voor R 1/8 sproeier).	<input type="checkbox"/>
Rioolreinigings slang, DN 6, 20 m, max. 120 bar	4	6.110-049.0	140 bar					20 m flexibele hogedrukslang (DN 6) voor het reinigen van buizen (schroefaansluiting voor R 1/8 sproeier).	<input type="checkbox"/>
Rioolreinigings slang, DN 6, 30 m, max. 120 bar	5	6.110-050.0	140 bar					30 m flexibele hogedrukslang (DN 6) voor het reinigen van buizen (schroefaansluiting voor R 1/8 sproeier)..	<input type="checkbox"/>
Rioolreinigings sproeier									
Rioolreinigingsvuilfrees D21/060	6	4.765-002.0		60	21 mm			De naar voor gerichte, roterende puntstraal verwijdert het meest hardnekkige vuil. De drie naar achter gerichte stralen zorgen voor de nodige voorwaartse beweging en voor een comfortabele bediening.	<input type="checkbox"/>
Rioolreinigingsvuilfrees D30/060	7	4.765-005.0		60	30 mm				<input type="checkbox"/>
Rioolreinigings sproeier	8	5.763-015.0		55	16 mm			16 mm buisreinigingskop met binnendraad. Meerdere straalrichtingen voor het milieuvriendelijk reinigen van verstopte buizen en afvoeren.	<input type="checkbox"/>
	9	5.763-016.0		60	16 mm				<input type="checkbox"/>
Vaten- en tankreiniging									
Aanbouwset modderzuiger	10	2.641-798.0						Voor aansluiting aan de hogedrukslangen van de Kärcher hogedrukreinigers: deze krachtige modderzuiger, voor het achteraf aansluiten van hogedrukreinigers op vuilwaterpompen.	<input type="checkbox"/>

■ Bij de levering inbegrepen □ Beschikbaar toebehoren



	Bestelnr.	Wateropbrengst	Sproeiergrootte	Diameter	Prijs	Beschrijving	
Oppervlaktereiniger FR 30 Me							
Oppervlaktereiniger FR 30 Me	1	2.111-013.0		300 mm		Heetwaterbestendige roestvrijstalen oppervlaktereiniger met dubbele keramische lagering, streepvrije zwenkwielen en zuigslangkoppeling. Ideaal voor reinigen in bedrijfsruimten, bv. voedingsmiddelenindustrie.	<input type="checkbox"/>
Oppervlaktereiniger FR 50							
FR 50 oppervlaktereiniger	2	2.111-023.0		500 mm		Heetwaterbestendige roestvrijstalen oppervlaktereiniger met een werkbreedte van 500 mm. Ideaal voor grote oppervlakken. Met dubbele keramische lagering, duwbeugel, streepvrije zwenkwielen en doseersysteem voor reinigingsmiddel.	<input type="checkbox"/>
Apparaatspecifieke sproeiersets voor FR							
Sproeierset voor oppervlaktereinigers	3	2.639-187.0	650 - 850 l/u			Sproeierset met powersproeiers en koppelingen. Voor Kärcher oppervlaktereinigers (650 tot 850 l/h).	<input type="checkbox"/>
Apparaatspecifieke sproeiersets voor FRV							
Sproeierset 040 - voor FRV 30	4	2.642-431.0		40		Apparaatspecifieke sproeierset met Kärcher powersproeiers en straalessproeier voor de FRV 30.	<input type="checkbox"/>
Oppervlaktereiniger FRV 30 Me							
Verlengslang FRV 30 Me en FRV 50 Me	5	4.441-040.0				5 m verlengslang voor de FRV 30 Me. Inclusief aansluitadapter.	<input type="checkbox"/>
Oppervlaktereiniger FRV 30 Me	6	2.111-012.0				Dankzij de automatische opzuiging van het vuil water, zorgt de roestvrij stalen oppervlaktereiniger FRV 30 Me voor een efficiëntere reiniging zowel binnen- als buitenshuis. Reiniging met warm water tot een temperatuur van 85°C.	<input type="checkbox"/>

■ Bij de levering inbegrepen Beschikbaar toebehoren

Page 2

5.Object
page6152734111022_std_1_272x272px.jpg
wurde anstatt
PAGE6152734769011_std_01_272x272px.JPG
plaziert.¹



2

6.Object
page6152734405048_dd_1_272x272px.jpg
wurde anstatt
PAGE6152702112000_std_4_272x272px.JPG
plaziert.⁸

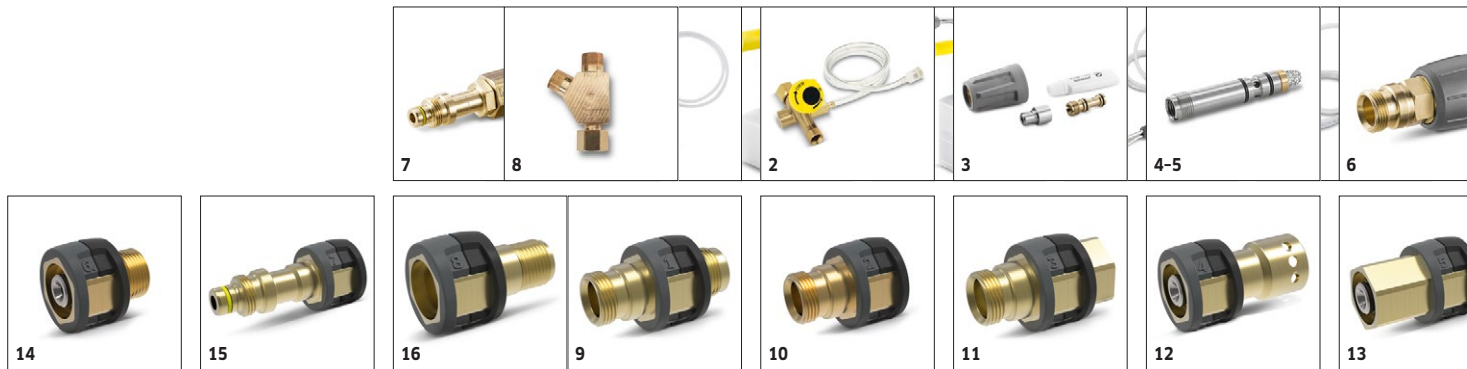


9

12.Object
page6152734111034_std_1_272x272px.jpg
wurde anstatt

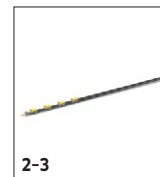
		Bestelnr.	Waterop- brengrst			Prijs	Beschrijving	
Schuimlans met tank								
Schuimlans met tank (Basic 2)	1	4.112-054.0	700 - 800 l/u				Nieuw ontwikkelde, zeer stevige Basic 2 schuimlans met tank speciaal voor hogedrukreinigers met een waterop-brengrst van 700-800 l/u. Voor een uitstekende kwaliteit van het schuim met slechts de helft van het verbruik van de reinigingsmiddelen.	<input type="checkbox"/>
Schuimlans met tank (Advanced 042)	2	2.112-018.0					Korte, handige schuimlans met instelbare spuithoek met reservoir voor 1 liter reinigingsmiddel. Ideaal voor de reiniging van auto's dankzij zijn compact design.	<input type="checkbox"/>
Reinigingsmiddelreservoir van 1 liter voor de Advanced schuimlans	3	6.414-050.0					Extra reservoir van 1 liter voor reinigingsmiddelen voor het snel wisselen van reinigingsmiddel (voor de schuimlansen 2.112-017.0 en 2.112-018.0).	<input type="checkbox"/>
Foam lance TR Advanced 2	4	4.112-064.0	700 - 800 l/u					<input type="checkbox"/>
Foam lance DUO Advanced TR	5	4.112-068.0	700 - 800 l/u					<input type="checkbox"/>
Inno Foam-set								
Inno foam-set met reinigingsmid- delinjector	6	2.112-000.0					Hogedruk-schuimsysteem met dubbele lans (schuimsproeier en hogedrukstraal voor spoelen). Voor gebruik bij mobiele en stationaire hogedruk- en HDS-drukreinigers voor schoonmaken of desinfecteren.	<input type="checkbox"/>
Easy Foam-set								
Easy Foam-set met RM-injector	7	2.112-010.0					Hogedrukschuimsysteem voor gebruik met. HD/HDS reinigings- en desinfectie-apparatuur. Schuimsproeier voor aansluiting op lans en hogedruk chemische injector met 0-5% precisiedoseerklap. De machinespecifieke sproeierset moet apart worden besteld.	<input type="checkbox"/>
Sproeiersets voor Inno / Easy Foam-set								
Sproeierset 090 Inno / Easy-set 700-1000 l/h	8	2.111-019.0	700 - 1000 l/h				Sproeierset met Kärcher powersproeiers en sproeielementen. Voor Inno/Easy-Foam set 700-1000 l/h. Voor optimale schuimsysteemprestaties.	<input type="checkbox"/>
Aanbouwset schuimsproeier								
Aanbouwset schuimsproeier	9	2.112-013.0					Voor het gedoseerd aanbrengen van schuimreinigingsmiddel in sanitaire ruimten en levensmiddelenindustrie, of waar een lange inwerktijd noodzakelijk is. Montage op de plaats van de hogedruksproeier	<input type="checkbox"/>

■ Bij de levering inbegrepen □ Beschikbaar toebehoren



		Bestelnr.		Prijs	Beschrijving	
Reinigingsmiddelinjector						
RM-injector voor hoge en lage druk (zonder sproeier)	1	4.637-032.0			Dosering van reinigingsmiddelen. Bij hoge en lage druk apart van het apparaat. Dosering tot 15 %	<input type="checkbox"/>
RM-injector voor hoge druk (zonder sproeier)	2	4.637-033.0			Toevoer reinigingsmiddel bij hoge druk 3 - 5 %	<input type="checkbox"/>
Apparaatspecifieke sproeierset bij bestelnr. 4.637-033.0						
Sproeierset 750-1000 l/u	3	4.769-011.0			Voor HD 750 - 1.000 l/u. Bestaat uit sproeierelement + hogedruk-powersproeier + schroefkoppeling	<input type="checkbox"/>
Sproeielement bij bestelnr. 4.637-032.0						
Sproeielement tot 1100 l/u. - hoge druk	4	4.769-003.0			Hogedruk	<input type="checkbox"/>
Sproeielement tot 1100 l/u. - lage druk	5	4.769-001.0			Lage druk	<input type="checkbox"/>
Draaikoppeling						
Draaikoppeling	6	4.111-021.0			Extra gebruikersgemak met de Kärcher-draaikoppeling die verdraaien en knikken van hogedrukslangen voorkomt. Koppeling M 22 x 1,5 m. Met greepbescherming.	<input type="checkbox"/>
Verbindingsstuk						
Schroefkoppeling voor oppervlakte-reinigers & Servo Control	7	4.111-022.0			EASY!Lock Schroefkoppeling voor het aansluiten van hogedruksproeiers en accessoires aan het hogedrukspuitpistool (met sproeierkoppeling).	<input type="checkbox"/>
Y-verdeelstuk	8	4.111-024.0			Biedt de mogelijkheid om twee spuitinstallaties aan te sluiten aan de machine. Installatie op de hogedrukuitlaat.	<input type="checkbox"/>
Adapter EASY!Lock						
Adapter 1 (M22x1.5 AG > EASY!Lock 22 AG)	9	4.111-029.0			Adapter 1 voor de aansluiting van de oude slang op de nieuwe	<input type="checkbox"/>
Adapter 2 (M22x .5 IG > EASY!Lock 22 AG)	10	4.111-030.0			Adapter 2 voor de aansluiting van het oude toestel op de nieuwe slang en van het oude pistool op de nieuwe slang	<input type="checkbox"/>
Adapter 3 (M22x1.5 IG > EASY!Lock 22 AG)	11	4.111-031.0			Adapter 3 voor de aansluiting van het oude pistool op de nieuwe spuitlans en de nieuwe servo regulator	<input type="checkbox"/>
Adapter 4 (EASY!Lock 22 IG > AVS D11)	12	4.111-032.0			M22 x 1,5 contra- en zwenkbare koppeling.Voor het verlengen van hogedrukslangen met AVS-koppeling of voor gebruik van de telescopische lans met een hogedrukslang met AVS-koppeling.	<input type="checkbox"/>
Adapter 5 (EASY!Lock 22 IG > M22x1.5 AG)	13	4.111-033.0			Adapter 5 voor de aansluiting van het nieuwe EASY!Force pistool op een oude spuitlans en de nieuwe Servo Control op een oude spuitlans	<input type="checkbox"/>
Adapter 6 (EASY!Lock 22 IG > M22x1.5 AG)	14	4.111-034.0			Adapter 6 voor de aansluiting van een nieuw EASY!Lock toestel op een oude slang en een oude slang op het nieuwe EASY!Force pistool.	<input type="checkbox"/>
Adapter 7 (M18x1.5 IG > EASY!Lock 20 AG)	15	4.111-035.0			Adapter 7 voor de aansluiting van de oude spuitlans op een nieuwe EASY!Lock sproeier.	<input type="checkbox"/>
Adapter 8 (EASY!Lock 20 IG > M18x1.5 AG)	16	4.111-036.0			Adapter 8 voor de aansluiting van de nieuwe EASY!Lock spuitlans op een oude sproeier.	<input type="checkbox"/>

■ Bij de levering inbegrepen □ Beschikbaar toebehoren



		Bestelnr.	Waterop- brengst	Temperatuur watertoevoer	Lengte	Lengte	Prijs	Beschrijving	
Teleskopstangen									
TL lagedruk adapter	1	4.580-097.0		max. 40 °C				De TL lagedruk adapter omvat een kogelkraan die zorgt voor een installatie zonder gereedschap op de telescoopstangen. Ideaal voor toepassingen met roterende hogedrukborstels.	<input type="checkbox"/>
Telescoopstangen TL 7 F	2	4.762-609.0		max. 60 °C				Telescoopstangen TL 7 F met een reikwijdte tot 7 m gemaakt uit stevige en lichte glasvezel. Met handige snelsluitingen voor eenvoudig in- en uitschuiven.	<input type="checkbox"/>
Telescoopstangen TL 7 H	3	4.762-610.0		max. 60 °C				Multifunctionele hybride telescoopstangen TL 7 H gemaakt uit een stevige en lichte koolstof-glasvezelmix. Telescopisch dankzij de snelsluitingen. Met een reikwijdte tot 7 m.	<input type="checkbox"/>
Telescoopstangen TL 10 H	4	4.762-611.0		max. 60 °C				Een reikwijdte tot 10 m : de hybride telescoopstangen TL 10 H. Gemaakt uit een koolstof-glasvezelmix en geschikt voor een multifunctioneel gebruik. Eenvoudig in- en uitschuiven dankzij de snelsluitingen.	<input type="checkbox"/>
Telescoopstangen TL 10 C	5	4.762-612.0		max. 60 °C				Telescoopstangen uit carbonvezel TL 10 C. Met een reikwijdte tot 10 m en handige snelsluitingen. Multifunctioneel gebruik voor de reiniging van gevels, ramen of zonnepanelen.	<input type="checkbox"/>
Telescoopstangen TL 14 C	6	4.762-613.0		max. 60 °C				Een maximale stijfheid met een minimaal gewicht: de telescoopstangen TL 14 C gemaakt uit carbonvezel. Een enorme reikwijdte van 14 m, een multifunctioneel gebruik en een groot gebruiksgemak dankzij de snelsluitingen.	<input type="checkbox"/>
TL hogedrukadapter	7	4.775-154.0		max. 60 °C				TL hogedrukadapter, flexibel hogedrukpistool voor de hogedrukreiniging met telescoopstangen. Ergonomisch, eenvoudig te installeren en geschikt voor zowel linkshandige als rechtshandige gebruikers.	<input type="checkbox"/>

■ Bij de levering inbegrepen □ Beschikbaar toebehoren



		Bestelnr.	Sproeier-grootte			Prijs	Beschrijving	
Natstraalset (zonder sproeier)								
Natstraalset met hoeveelheidsregeling (zonder sproeiers)	1	4.115-000.0					Probleemloos verf, roest en kalk verwijderen: Kärcher stralsproeieropzetstuk met volumestroomcontrole voor het toevoegen van schuurmiddel aan de hogedrukstraal.	<input type="checkbox"/>
Natstraalset zonder hoeveelheidsregeling (sproeiers niet meegeleverd)	2	4.115-006.0					Probleemloos verf, roest en kalk verwijderen: Kärcher stralsproeieropzetstuk met volumestroomcontrole voor het toevoegen van schuurmiddel aan de hogedrukstraal. Zonder volumestroom.	<input type="checkbox"/>
Sproeiersets voor natstraalset								
Sproeierset voor natstraalset 0040	3	2.112-019.0	40				Sproeierset met natstraalsproeier en sproeierelement (type-specifiek). Voor optimale prestaties met de Kärcher natstraalset. Enkel in combinatie met natstraalset 4.115-000.0 4.115-006.0.	<input type="checkbox"/>
Boriumcarbidesproeier								
Boriumcarbidesproeier, voor apparaten tot 1000 l/u	4	6.415-084.0	6 mm				Naast straalpakketten. Zeer slijtvaste sproeier met boorcarbidekop voor continubedrijf.	<input type="checkbox"/>

Bij de levering inbegrepen
 Beschikbaar toebehoren



1-2



3



10



11

		Bestelnr.				Prijs	Beschrijving	
Geka-koppeling								
Geka-koppeling met slangaansluiting, R 1/2"	1	6.388-461.0					Met slangaansluiting	<input type="checkbox"/>
Geka-koppeling met slangaansluiting, R 3/4"	2	6.388-455.0						<input type="checkbox"/>
GEKA KOPPELING 1	3	6.388-458.0					Met binnendraad	<input type="checkbox"/>
Aanzuigfilter								
Wateraanzuigfilter	4	6.414-956.0					Voor het aanzuigen van water uit vijvers, voorraadtanks en dergelijke, filteromhulsel van polyamide, zeef van roestvrij staal, maaswijdte 800 µm, aansluiting R 3/4" en R 1", zonder terugslagklep.	<input type="checkbox"/>
Aanzuigfilter met terugslagklep	5	4.730-012.0					Met messing terugslagventiel	<input type="checkbox"/>
Waterfijnfilter								
Universele waterfijnfilter, 25 µm	6	2.637-020.0					Fijnmazige waterfilter, 25 µm, max. temperatuur 50°C. Beschermt de hogedrukreiniger tegen vuilpartikels die in het water zitten. Wateropbrengst tot 1200 l/u. Aansluiting 3/4", met adaptor, 1".	<input type="checkbox"/>
Waterfijnfilter, 100 µm, R 3/4"	7	2.637-691.0					Montage aan ingang apparaat, 140 µm	<input type="checkbox"/>
Waterfijnfilter, met adapter	8	4.730-102.0					Montage aan ingang apparaat, 80 µm	<input type="checkbox"/>
Watertoevoerslang								
Watertoevoerslang	9	4.440-207.0					NW 19 R1" / R 3/4", tot 85 °C, voor aanzuiging	<input type="checkbox"/>
Terugslagventiel								
Terugslagventiel	10	2.641-374.0					Voorkomt bij onderdruk in de waterleiding dat er reinigingsmiddel in het drinkwatercircuit komt. Bestand tegen warm water tot 80 °C. Conform de norm EN 12729 type BA. Ingebouwde beveiliging tegen lekkage	<input type="checkbox"/>
Overig toebehoren HD								
	11	2.869-067.0						<input type="checkbox"/>

■ Bij de levering inbegrepen □ Beschikbaar toebehoren



		Bestelnr.	Waterop- brengst			Prijs	Beschrijving	
Monteerbare wasborstel								
Monteerbare wasborstel	1	4.113-001.0					Wasborstel voor universele reiniging van alle oppervlakken. Gewoon op de lans klikken. Koppeling: M 18 x 1,6.	<input type="checkbox"/>
Roterende wasborstels								
Roterende wasborstel voor apparaten > 800 l/u	2	4.113-002.0	800 - 1300 l/u				Aangedreven door de waterstraal. Voor het behoedzaam verwijderen van fijn stof en grauwsluier van alle oppervlakken. Temperatuurbestendig tot 60°C, M 18 x 1,5 (borstelinzet kan worden vervangen).	<input type="checkbox"/>
	3	4.113-005.0	800 - 1300 l/u					<input type="checkbox"/>

Bij de levering inbegrepen
 Beschikbaar toebehoren