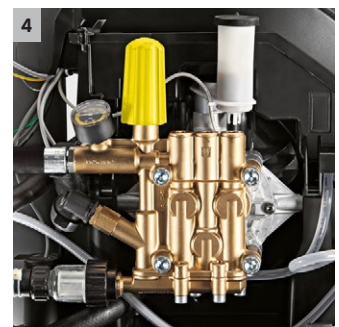




HDS 8/18-4 CX

De driefasige HDS 8/18-4 C is de krachtigste warmwaterhogedrukreiniger in de Compact-klasse. Hij is uitgerust met een ingebouwde slanghaspel en een hogedrukslang van 15 meter.



1 Rendabiliteit

- eco!efficiency-stand - rendabel en milieuvriendelijk, ook bij langdurig gebruik.
- Vermindert het brandstofverbruik en de CO₂-uitstoot met 20 procent.

2 Gebruiksvriendelijkheid

- Intuïtieve bediening dankzij de grote éénknopsbediening.
- Grote tankopening met vuldop.

3 Opberging

- Afsluitbaar opbergvak voor toebehoren zoals sproeiers, werktuigen enz.
- Geïntegreerde slanghaspel met 15 m hogedrukslang. Voor een grote actieradius en in een handomdraai opbergen (CX-varianten).

4 Betrouwbaarheid

- Het Soft-Damping-systeem (SDS) compenseert trillingen en drukpieken in het hogedruksysteem.
- Een groot waterfilter beschermt de pomp tegen beschadiging.



HDS 8/18-4 CX

- Rendabele ecoefficiency-stand
- Intuïtieve éénknopsbediening
- 4-polige, watergekoelde elektromotor

Technische gegevens

Bestelnr.	1.174-906.0	
EAN Code	4054278168593	
Stroomsoort	Ph / V / Hz	3 / 400 / 50
Wateropbrengst	l/u	300 - 800
Werkdruk	bar / MPa	30 - 180 / 3 - 18
Max. temperatuur (aanvoer 12° C)	°C	80 / 155
Vermogen	kW	6
Verbruik stookolie of gas, bij volledige belasting	kg/u	5
Verbruik stookolie, ecoefficiency	kg/u	4
Brandstoftank	l	15
Aantal gelijktijdige gebruikers		1
Draagbaarheid		kar
Gewicht	kg	122,8
Afmetingen (l x b x h)	mm	1250 x 650 x 920

Uitrusting

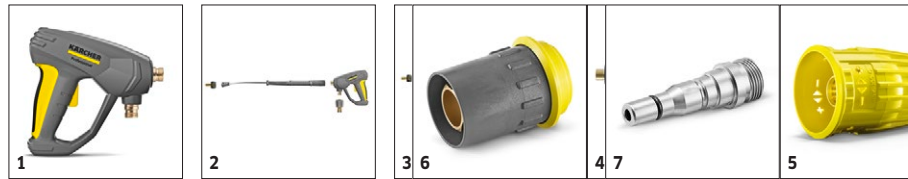
Spuitpistool	EASY!Force Advanced	
Hogedrukslang	m	15 / DN 6, 250 bar
Spuitlans	mm	1050
Powersproeier		■
Softdempingssysteem (SDS)		■
Geïntegreerde hogedrukslanghaspel		■
ANTI!Twist		■
Drukuitschakeling		■
Geïntegreerde brandstof- en reinigingsmiddelentank		■
Servo Control		■

■ Bij de levering inbegrepen

HDS 8/18-4 CX

1.174-906.0

KÄRCHER



		Bestelnr.	Waterop- brengst				Prijs	Beschrijving	
Hogedrukpistolen									
EASY!Force Advanced pistool	1	4.118-005.0						Moeiteloos: het EASY!Force hogedrukpistool gebruikt de terugslagkracht van de hogedrukstraal om de houdkracht voor de operator tot nul te reduceren.	■
Ombouwset 1 van de hogedrukslang	2	4.111-050.0						Voor het achteraf inbouwen in Kärcher hogedrukreinigers met bestaande hogedrukslang: EASY!Force ombouwset 1 met EASY!Force hogedrukpistool, spuitlans en alle adapters tot aan de sproeier.	□
Ombouwset 2 van het toestel	3	4.111-051.0						Ontwikkeld voor het achteraf inbouwen in de bestaande hogedrukreinigers van Kärcher: EASY!Force ombouwset 2 met EASY!Force hogedrukpistool, spuitlans, hogedrukslang en alle nodige adapters.	□
Ombouwset 3 enkel voor EASY!Force	4	4.111-052.0						Compatibel met de bestaande hogedrukslangen en -spuitlans: de EASY!Force ombouwset 3, incl. EASY!Forcespuitpistool en alle nodige adapters om uw hogedrukreiniger een upgrade te geven.	□
Servo Control-regelaar									
EASY!Lock Servo Control-regelaar	5	4.118-008.0	750 - 1100 l/u					Waterhoeveelheid en druk kunnen direct aan het handspuitpistool worden ingesteld.	■
Snelkoppeling									
Snelkoppeling (vrouwelijk)	6	2.115-000.0						Voor het snel wisselen tussen verschillende spuitlansen/accessoires. Perfect voor de Kärcher spuit-unit, geschikt voor spuitpistolen/spuitlansen interface. Met interne draad M22 x 1.5.	□
Snelkoppeling (mannelijk)	7	2.115-001.0						Gehard roestvrij stalen mannelijke koppeling voor de snelkoppeling 2.115-000.0. Met externe draad M22 x 1.5.	□

■ Bij de levering inbegrepen □ Beschikbaar toebehoren

Page 2

0400jet

page6152322322086_

std_01272x272px.jpg

konnte nicht plaziert

WAR66152324112027_

std_01272x272px.JPG

page6152324112032_

std_01_272x272px.jpg

konnte nicht plaziert

werden.



2



8



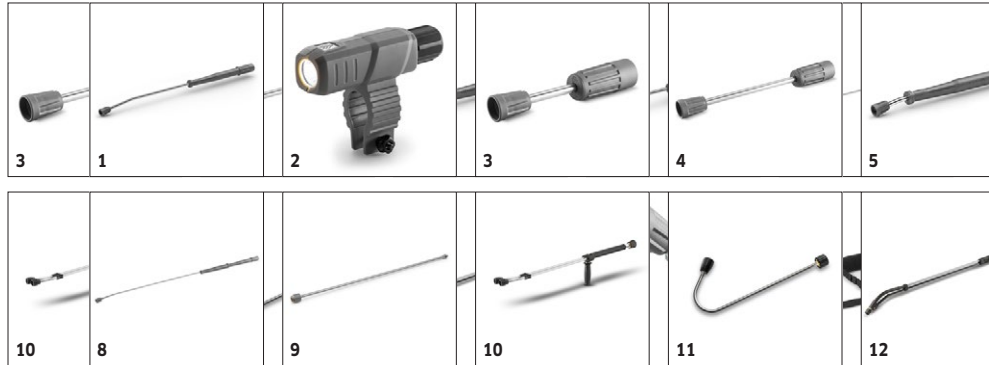
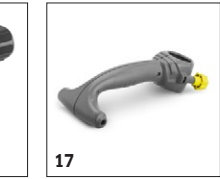
9

		Bestelnr.	Max. werkdruk	Lengte		Prijs	Beschrijving	
Draaibare spuitlans								
Spuitlans	1	4.112-000.0	300 bar	1050 mm			1050 mm roestvrijstalen lans (handkoppeling) met ergonomische handgreep voor gebruikersgemak en veiligheid. Onder druk 360° roteerbaar.	<input checked="" type="checkbox"/>
LED sproeiervlichting	2	2.680-002.0					Heldere, lichte LED werkverlichting om direct op de spuitlans te monteren van het EASY!Force hogedrukpistool. Voor een beter zicht in ongunstige lichtomstandigheden tot wel 5 werkuren.	<input type="checkbox"/>
Spuitlans	3	4.112-027.0	300 bar	250 mm			Spuitlans 250 mm, draaibaar, ergonomisch	<input type="checkbox"/>
	4	4.112-024.0	300 bar	400 mm			Spuitlans 400 mm, draaibaar, ergonomisch	<input type="checkbox"/>
	5	4.112-007.0	300 bar	600 mm			600 mm roestvrijstalen lans (handkoppeling) met ergonomische handgreep voor gebruikersgemak en veiligheid. Onder druk 360° roteerbaar.	<input type="checkbox"/>
	6	4.112-006.0	300 bar	840 mm			850 mm roestvrijstalen lans (handkoppeling) met ergonomische handgreep voor gebruikersgemak en veiligheid. Onder druk 360° roteerbaar.	<input type="checkbox"/>
	7	4.112-018.0	300 bar	1550 mm			1550 mm roestvrijstalen lans (handkoppeling) met ergonomische handgreep voor gebruikersgemak en veiligheid. Onder druk 360° roteerbaar.	<input type="checkbox"/>
	8	4.112-021.0	300 bar	2050 mm			2050 mm roestvrijstalen lans (handkoppeling) met ergonomische handgreep voor gebruikersgemak en veiligheid. Onder druk 360° roteerbaar.	<input type="checkbox"/>
Spuitlansverlenging	9	4.112-048.0	300 bar	1000 mm			Spuitlansverlenging met EASY!Lock aansluiting. Lengte van 1000 mm.	<input type="checkbox"/>
Dubbele lans								
Dubbele lans	10	2.112-016.0	310 bar	960 mm			960 mm dubbele lans voor variabele drukinstelling op handgreep bij maximaal watervolume. Geschikt voor landbouwtoepassingen (bv. reinigen van stallen).	<input type="checkbox"/>
Gebogen spuitlans								
Spuitlans voor reiniging van toiletten en dakgoten	11	4.112-029.0					Roestvrijstalen lans voor WC en afvoer met sproeielement. Speciaal gevormd voor effectief en hygiënisch reinigen van afvoeren en toiletten.	<input type="checkbox"/>
Flexibele spuitlans								
Flexibele lans	12	4.112-035.0	210 bar	1050 mm			1050 mm flexibele lans met 20° tot 140° variabele bocht, ideaal voor het reinigen van lastig te bereiken plekken zoals afvoeren.	<input type="checkbox"/>
Hogedruk gelede verbinding	13	4.112-057.0	300 bar				Voor lastig bereikbare plekken: Hogedruk-knikgewricht met traploze hoekinstelling tot 120°. Eenvoudig rechtstreeks te bevestigen op de spuitlans van de hogedrukreiniger.	<input type="checkbox"/>
Inaktiv								
Riem voor telescopische lans	14	6.373-987.0					Handige riem ter verlichting wanneer u werkt met de telescopische lans (6.394-690). De belasting wordt optimaal verdeeld over het lichaam en hierdoor kan u gedurende langere tijd werken.	<input type="checkbox"/>
Dakgoot- en rioolreiniger								
Afvoerreinigingslans	15	2.112-015.0		960 mm			De lans is geschikt voor het reinigen van afvoersystemen. Door de vorm van de lans en het speciale mondstuk kan de afvoer worden gereinigd zonder de afdekplaten te verwijderen.	<input type="checkbox"/>
Chassisspuitlans								
Lans voor chassisreiniging	16	4.112-032.0		700 mm			Roestvrijstalen lans voor effectief en eenvoudig reinigen van chassis en wielkasten. Zonder hogedruksproeier.	<input type="checkbox"/>

■ Bij de levering inbegrepen □ Beschikbaar toebehoren

HDS 8/18-4 CX

1.174-906.0



		Bestelnr.	Max. werkdruk	Lengte		Prijs	Beschrijving
Extra handgreep							
Extra handgreep voor EASY!Lock spuitlansen	17	4.321-380.0					Comfortabel in elke situatie - de extra handgreep is heel eenvoudig aan te sluiten aan de spuitlans van onze nieuwe EASY!Lock generatie en maakt uw werk eenvoudiger omdat het u toelaat om uw werkhouding aan te passen aan uw specifieke reinigingstaak. Door regelmatig van werkhouding te veranderen, verlicht je de druk op je lichaam en kan je meer ontspannen werken. Dankzij de 360°-draaibare spuitlans, kan de extra handgreep volledig worden gedraaid terwijl u aan het werk bent, voor een grotere flexibiliteit.

Bij de levering inbegrepen
 Beschikbaar toebehoren

Page 2

5.Object

page6152296110028_
std_2_272x272px.jpg

wurde anstatt

PAGE6152296110028_
std_2_272x272px.JPG

plaziert. 1-4

		Bestelnr.	Sproeier- grootte				Prijs	Beschrijving	
Powersproeier spuithoek 25°									
Powersproeier	1	2.113-008.0	43					Fanstraalsproeier met spuithoek van 25°, geschikt voor grote oppervlakken en het verwijderen van hardnekkig(e) vuil en vlekken.	■
HD-sproeier spuithoek 0°									
Powersproeier	2	2.113-033.0	45					Hogedruksproeier met krachtige straal voor extreem hardnekkig vuil.	□
Powersproeier spuithoek 15°									
Powersproeier	3	2.113-046.0	45					Fanstraalsproeier met 15° spuithoek voor hardnekkig vuil.	□
Powersproeier spuithoek 40°									
Powersproeier	4	2.113-053.0	45					Powersproeier met een spuithoek van 40° en fanstraal, geschikt voor grotere en kwetsbare oppervlakken.	□

■ Bij de levering inbegrepen □ Beschikbaar toebehoren

HDS 8/18-4 CX

1.174-906.0

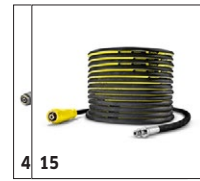
KÄRCHER



1-2



3, 5-7



4, 15



9



10-11, 13



17-19



20



21



22



24

		Bestelnr.	Nominale diameter	Max. werkdruk	Lengte	Prijs	Beschrijving	
Standaard								
Hogedrukslang	1	6.110-036.0	DN 6	250 bar	15 m		15 m hogedrukslang met gepatenteerde (draai-) AVS-spuitpistoolkoppeling en nippelkoppeling voor slanghaspel.	<input checked="" type="checkbox"/>
	2	6.110-037.0	DN 6	250 bar	15 m			<input type="checkbox"/>
Standaard met tweezijdige schroefkoppeling								
Hogedrukslang	3	6.110-031.0	DN 8	315 bar	10 m		Hogedrukslang (DN 8) geschikt voor een werkdruk tot 315 bar. Met innovatieve EASY!Lock manuele schroefkoppeling aan beide kanten, ANTI!Twist, 10 m lang.	<input type="checkbox"/>
	4	6.110-033.0	8 mm	315 bar	15 m		15 m lange hogedrukslang, DN8, uitgerust met ANTI!Twist en tijdsbesparende EASY!Lock manuele schroefkoppeling aan beide kanten.	<input type="checkbox"/>
	5	6.110-030.0	DN 8	315 bar	15 m		15 m lange hogedrukslang, DN 8, met ANTI!Twist en tijdsbesparende EASY!Lock manuele schroefkoppeling aan beide kanten.	<input type="checkbox"/>
	6	6.110-032.0	DN 8	315 bar	20 m		20 m lange hogedrukslang, DN 8, uitgerust met de tijdsbesparende en robuuste EASY!Lock manuele schroefkoppeling aan beide kanten. Goedgekeurd voor een werkdruk tot 315 bar.	<input type="checkbox"/>
	7	6.110-014.0	DN 8	315 bar	30 m		Comfortabele lengte (30 m) en innovatieve EASY!Lock manuele schroefkoppeling: hogedrukslang (DN 8) met ANTI!Twist voor een werkdruk tot 315 bar.	<input type="checkbox"/>
	8	6.110-042.0	DN 10	220 bar	15 m		Uitgerust met de innovatieve EASY!Lock manuele schroefkoppeling, geschikt voor een werkdruk tot 220 bar: 15 m lange hogedrukslang (DN 10).	<input type="checkbox"/>
	9	6.110-043.0	DN 10	220 bar	20 m		Een lengte van 20 m en een extreem tijdsbesparende en comfortabele EASY!Lock manuele schroefkoppeling aan beide kanten zijn maar enkele van de kenmerken van deze hogedrukslang (DN 10).	<input type="checkbox"/>
	10	6.110-044.0	DN 10	220 bar	25 m		Uitstekende kenmerken en een basis uitrusting: de 25 m lange hogedrukslang (DN 10) ontwikkeld voor een werkdruk tot 220 bar.	<input type="checkbox"/>
	11	6.110-045.0	DN 10	220 bar	40 m		40 m lange hogedrukslang met het EASY!Lock systeem voor een tijdsbesparende manuele schroefkoppeling (aan beide kanten). Nominale diameter (DN) 10 en een werkdruk tot 220 bar.	<input type="checkbox"/>
	12	6.110-059.0	DN 12	210 bar	15 m		Ontworpen voor een werkdruk tot 250 bar: de hogedrukslang, DN 12 met een lengte van 15 m. Hij is uitgerust met de comfortabele EASY!Lock manuele schroefkoppeling aan beide kanten.	<input type="checkbox"/>
	13	6.110-060.0	DN 12	210 bar	40 m		Met EASY!Lock manuele schroefkoppeling en veel ruimte om te manoeuvreren, dankzij zijn lengte van 40 m: hogedrukslang (ID 12) met EASY!Lock manuele schroefkoppeling aan weerszijden. Geschikt voor een werkdruk tot 250 bar.	<input type="checkbox"/>
	14	6.110-041.0	DN 10	220 bar	10 m		Indrukwekkende waardes en basis uitrusting: hogedrukslang (ID 10), 25 m lang, voor een werkdruk tot 220 bar.	<input type="checkbox"/>
Longlife 400								
Hogedrukslang Longlife	15	6.110-028.0	DN 8	400 bar	20 m		Met gepatenteerde AVS-aansluiting in het pistool (draaibaar gelagerd)	<input type="checkbox"/>

■ Bij de levering inbegrepen □ Beschikbaar toebehoren

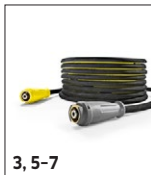
HDS 8/18-4 CX

1.174-906.0

KÄRCHER



1-2



3, 5-7



17-19



20

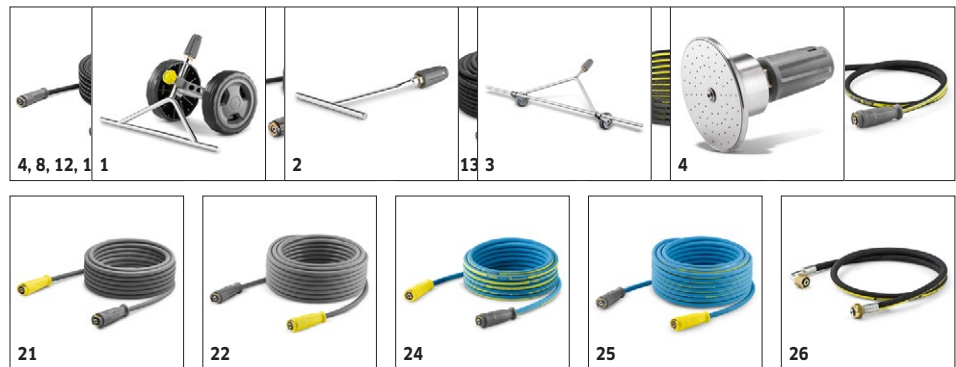
		Bestelnr.	Nominale diameter	Max. werkdruk	Lengte	Prijs	Beschrijving	
Longlife 400 met tweezijdige schroefkoppeling								
Hogedrukslang Longlife	16	6.110-024.0	DN 8	400 bar	1,5 m		1,5 m hogedrukslang (DN 8) met comfortabele EASY!Lock manuele schroefaansluitingen aan beide zijden voor een stevige en snelle koppeling. Duurzaam en ontworpen voor een werkdruk tot 400 bar.	<input type="checkbox"/>
	17	6.110-023.0	DN 8	400 bar	30 m		Robuuste hogedrukslang met dubbele stalen verstevigingen, ANTI!Twist en EASY!Lock manuele schroefkoppeling aan beide kanten. Nominale diameter DN 8, 30 m lang, voor een werkdruk tot 400 bar.	<input type="checkbox"/>
	18	6.110-027.0	DN 8	400 bar	20 m		Hogedrukslang met ANTI!Twist, EASY!Lock manuele schroefkoppeling en dubbele stalen verstevigingen. 20 m lang, nominale diameter DN 8, EASY!Lock manuele schroefkoppeling aan beide kanten.	<input type="checkbox"/>
	19	6.110-029.0	DN 8	400 bar	15 m		De dubbele stalen verstevigingen garanderen een bijzonder lange levensduur van deze 15 m lange hogedrukslang (DN 8), die is goedgekeurd voor een werkdruk tot 400 bar.	<input type="checkbox"/>
Levensmiddelenuitvoering met tweezijdige schroefkoppeling								
Hogedrukslang voedselveilig	20	6.110-063.0	DN 6	250 bar	15 m		15 m hogedrukslang (DN 6) met gepatenteerde (draai-) AVS-spuitpistoolkoppeling. Kleurvaste buitenlaag voor toepassing in de voedingsmiddelenindustrie. DN 6/155 °C/250 bar.	<input type="checkbox"/>
	21	6.110-051.0	DN 8	250 bar	10 m		10 m hogedrukslang (DN 8) met gepatenteerde (draai-) AVS-spuitpistoolkoppeling. Kleurvaste buitenlaag voor toepassing in de voedingsmiddelenindustrie. M 22 x 1,5 met anti-knikhuls.	<input type="checkbox"/>
	22	6.110-052.0	DN 8	250 bar	20 m		20 m hogedrukslang (DN 8) met wartelkoppeling. Kleurvaste buitenlaag voor toepassing in de voedingsmiddelenindustrie. Koppelingen aan beide zijden, M 22 x 1,5, met knikbescherming. NW 8/155 °C/250 bar.	<input type="checkbox"/>
Longlife-uitvoering voor levensmiddelen								
Hogedrukslang voedselveilig	23	6.110-075.0	DN 8	400 bar	20 m			<input type="checkbox"/>
Longlife-uitvoering voor levensmiddelen met schroefkoppeling aan beide kanten								
Hogedrukslang voedselveilig Longlife	24	6.110-053.0	DN 8	400 bar	10 m		Duurzame hogedrukslang voor gebruik in de voedingsmiddelenindustrie Außendecke## kleurecht materiaal, bestendig tegen vetten. Met draaikoppeling, 2 x M 22 x 1,5	<input type="checkbox"/>
	25	6.110-054.0	DN 8	400 bar	20 m		Duurzame hogedrukslang voor gebruik in de voedingsmiddelenindustrie Außendecke## kleurecht materiaal, bestendig tegen vetten. Met gepatenteerde AVS-koppeling in het pistool (op draaipen)	<input type="checkbox"/>
Speciale slangen								
Hogedrukslang gebogen	26	6.110-068.0	DN 8	400 bar	1,5 m		Voor de aansluiting aan slanghaspels: hogedrukslang, met M 22 x 1,5 aansluiting en gebogen, handmatige EASY!Lock-schroefaansluiting. 1,5 m lang, geschikt voor een werkdruk tot 400 bar.	<input type="checkbox"/>

■ Bij de levering inbegrepen □ Beschikbaar toebehoren

HDS 8/18-4 CX

1.174-906.0

KÄRCHER



		Bestelnr.				Prijs	Beschrijving	
Weed control								
WR 50 EASY!Lock	1	2.114-013.0					In combinatie met een warmwater hogedrukreiniger van Kärcher, is de 50 cm brede onkruidlans WR 50 ideaal voor het verwijderen van onkruid. Hij is voorzien van een verstelbaar onderstel en een sproeier-adapter.	<input type="checkbox"/>
WR 20	2	2.114-014.0					Voor de krachtige onkruidverwijdering: De WR 20 onkruidlans voor gebruik met een warmwater hogedrukreiniger van Kärcher. Uitgerust met een 20 cm brede sproeibar en een sproeier-adapter.	<input type="checkbox"/>
WR 100	3	2.114-015.0					Comfortabele en snelle onkruidverwijdering: WR 100 onkruidlans met chassis, 100 cm brede sproeibar en geïntegreerde sproeier-adapter voor gebruik met een warmwater hogedrukreiniger.	<input type="checkbox"/>
WR 10	4	2.114-016.0					In combinatie met een warmwater hogedrukreiniger, kunnen onze WR 10 onkruidlansen snel en grondig het onkruid verwijderen. Met een sproeibar van 10 cm en een sproeier-adapter.	<input type="checkbox"/>

■ Bij de levering inbegrepen □ Beschikbaar toebehoren

HDS 8/18-4 CX

1.174-906.0

KÄRCHER

Page 2

5.Object

page6152734111021_std_1_272x272px.jpg
wurde anstatt

PAGE6152734111021_std_1_272x272px.JPG
plaziert.¹

6.Object

page6152734111022_std_1_272x272px.jpg
wurde anstatt

PAGE6152734111022_std_1_272x272px.JPG
plaziert.

12.Object

page6152734111032_std_1_272x272px.jpg
wurde anstatt



		Bestelnr.	Max. werk- druk	Sproeier- grootte		Prijs	Beschrijving	
Vuilfrees, groot								
Vuilfrees	1	4.114-042.0	300 bar	45			De vuilfrees met roterende puntstraal levert 10 maal betere reinigingsprestaties. Keramische sproeier en lagerring voor een lange levensduur. Overige gegevens: Max. 300 bar, 30 MPa, 85 °C.	<input type="checkbox"/>
Variosproeier met verstelbare hoek 0-90°								
Variosproeier met verstelbare hoek	2	4.113-008.0		55			Variabel hoekmondstuk voor spuithoekinstelling van 0° tot 90°. Eenvoudig instellen voor alle soorten vervuiling en oppervlakken.	<input type="checkbox"/>

■ Bij de levering inbegrepen Beschikbaar toebehoren

HDS 8/18-4 CX

1.174-906.0

KÄRCHER



		Bestelnr.			Prijs	Beschrijving	
Sproeikoppeling							
Schroefkoppeling van de sproeiers	1	4.112-011.0				Schroefkoppeling van de sproeiers met bescherming voor hogedruk en powersproeiers	<input type="checkbox"/>
Reinigingsmiddelinjector							
Roestvrij stalen injectorkit voor HD 7/18-4M/HDS 8/18-4C	2	6.645-759.0				De roestvrij stalen injector voor de hogedrukreinigers HD 7/18-4 M en HDS 8/18-4 C voor een precieze dosering van de reinigingsmiddelen via 10 verschillende inserts.	<input type="checkbox"/>
Doseerventiel voor roestvrijstalen injector	3	6.500-000.0				Achteraf te installeren doseerventiel voor roestvrij stalen injectors. Voor een eenvoudige, handige en precieze instelling van de reinigingsmiddelendosering via een bedieningsknop.	<input type="checkbox"/>
Apparaatspecifieke sproeier set bij bestelnr. 4.637-033.0							
Sproeier set 750-1000 l/u	4	4.769-011.0				Voor HD 750 - 1.000 l/u. Bestaat uit sproeierelement + hogedruk-powersproeier + Schroefkoppeling	<input type="checkbox"/>
Sproeielement bij bestelnr. 4.637-032.0							
Sproeielement tot 1100 l/u. - hoge druk	5	4.769-003.0				Hogedruk	<input type="checkbox"/>
Sproeielement tot 1100 l/u. - lage druk	6	4.769-001.0				Lage druk	<input type="checkbox"/>
Draaikoppeling							
Draaikoppeling	7	4.111-021.0				Extra gebruikersgemak met de Kärcher-draaikoppeling die verdraaien en knikken van hogedrukslangen voorkomt. Koppeling M 22 x 1,5 m. Met greepbescherming.	<input type="checkbox"/>
Verbindingsstuk							
Schroefkoppeling voor oppervlaktereinigers & Servo Control	8	4.111-022.0				EASY!Lock Schroefkoppeling voor het aansluiten van hogedruksproeiers en accessoires aan het hogedrukspuitpistool (met sproeierkoppeling).	<input type="checkbox"/>
Y-verdeelstuk	9	4.111-024.0				Biedt de mogelijkheid om twee spuitinstallaties aan te sluiten aan de machine. Installatie op de hogedrukuitlaat.	<input type="checkbox"/>
Korte spuitmond	10	4.111-038.0				Voor de bevestiging van hogedruksproeiers en toebehoren op het hogedrukpistool (met Schroefkoppeling). Niet compatibel met drievoudige sproeiers.	<input type="checkbox"/>
Adapter EASY!Lock							
Adapter 1 (M22x1.5 AG > EASY!Lock 22 AG)	11	4.111-029.0				Adapter 1 voor de aansluiting van de oude slang op de nieuwe	<input type="checkbox"/>
Adapter 2 (M22x .5 IG > EASY!Lock 22 AG)	12	4.111-030.0				Adapter 2 voor de aansluiting van het oude toestel op de nieuwe slang en van het oude pistool op de nieuwe slang	<input type="checkbox"/>
Adapter 3 (M22x1.5 IG > EASY!Lock 22 AG)	13	4.111-031.0				Adapter 3 voor de aansluiting van het oude pistool op de nieuwe spuitlans en de nieuwe servo regulator	<input type="checkbox"/>
Adaptor 4 (EASY!Lock 22 IG > AVS D11)	14	4.111-032.0				M22 x 1,5 contra- en zwenkbare koppeling.Voor het verlenen van hogedrukslangen met AVS-koppeling of voor gebruik van de telescopische lans met een hogedrukslang met AVS-koppeling.	<input type="checkbox"/>
Adapter 5 (EASY!Lock 22 IG > M22x1.5 AG)	15	4.111-033.0				Adapter 5 voor de aansluiting van het nieuwe EASY!Force pistool op een oude spuitlans en de nieuwe Servo Control op een oude spuitlans	<input type="checkbox"/>
Adapter 6 (EASY!Lock 22 IG > M22x1.5 AG)	16	4.111-034.0				Adapter 6 voor de aansluiting van een nieuw EASY!Lock toestel op een oude slang en een oude slang op het nieuwe EASY!Force pistool.	<input type="checkbox"/>
Adapter 7 (M18x1.5 IG > EASY!Lock 20 AG)	17	4.111-035.0				Adapter 7 voor de aansluiting van de oude spuitlans op een nieuwe EASY!Lock sproeier.	<input type="checkbox"/>
Adapter 8 (EASY!Lock 20 IG > M18x1.5 AG)	18	4.111-036.0				Adapter 8 voor de aansluiting van de nieuwe EASY!Lock spuitlans op een oude sproeier.	<input type="checkbox"/>

■ Bij de levering inbegrepen □ Beschikbaar toebehoren

HDS 8/18-4 CX

1.174-906.0



19



20



21-22

Page 2

6.Object
 page61527345763037_
 std_1_272x272px.jpg
 wurde anstatt
 PAGE6152734762004_
 std_01_272x272px.JPG
 plziert.¹



2

6.Object
 page6152734415026_
 std_01_272x272px.jpg
 wurde anstatt
 PAGE6152736645028_
 std_1_272x272px.JPG
 plziert.¹



10

2.Object
 page6152734656079_
 std_01_272x272px.jpg
 wurde anstatt

		Bestelnr.			Prijs	Beschrijving	
Adapter 9 (EASY!Lock koppeling verlenging hogedrukslang)	19	4.111-037.0				Messing dubbele koppeling voor aansluiten en verlengen van hogedrukslangen.	<input type="checkbox"/>
Adapter 12 draaikoppeling (EASY!Lock 22 IG > M22x1.8 AG)	20	4.111-046.0				Draaibare adapter 12 voor de aansluiting van een EASY!Force hogedrukpistool op hogedrukslangen met M22x1.5 aansluiting.	<input type="checkbox"/>
Rookgasafvoer							
Rookgasafvoer	21	4.656-149.0				Rookgasadapter met trekonderbreker voor rookpijkoppeling (adapter voor HDS-branders voor aansluiting op een rookkanaal).	<input type="checkbox"/>
	22	4.656-080.0					<input type="checkbox"/>

■ Bij de levering inbegrepen □ Beschikbaar toebehoren



		Bestelnr.	Max. werkdruk	Sproeier-grootte	Diame-ter	Prijs	Beschrijving	
Rioolreinigings slang NW 6								
Rioolreinigings slang, ID 6, 10 m, max. 250 bar	1	6.110-046.0	250 bar				De 10 m lange rioolreinigings slang is een uiterst flexibele hogedrukslang voor de rioolreiniging (schroefaansluiting voor sproeier R 1/8).	<input type="checkbox"/>
Rioolreinigings slang, DN 6, 20 m, max. 250 bar	2	6.110-008.0	250 bar				20 m flexibele hogedrukslang (DN 6) voor het reinigen van buizen tot 220 bar (schroefaansluiting voor R 1/8 sproeier).	<input type="checkbox"/>
Rioolreinigings slang, ID 6, 30 m, max. 250 bar	3	6.110-047.0	250 bar				De 30 m lange rioolreinigings slang is een uiterst flexibele hogedrukslang voor de rioolreiniging (schroefaansluiting voor sproeier R 1/8).	<input type="checkbox"/>
Rioolreinigings sproeier								
Rioolreinigingsvuilfrees D21/060	4	4.765-002.0		60	21 mm		De naar voor gerichte, roterende puntstraal verwijdert het meest hardnekkige vuil. De drie naar achter gerichte stralen zorgen voor de nodige voorwaartse beweging en voor een comfortabele bediening.	<input type="checkbox"/>
Rioolreinigingsvuilfrees D30/060	5	4.765-005.0		60	30 mm			<input type="checkbox"/>
Rioolreinigings sproeier 120	6	5.763-089.0		120	24 mm		Buisreinigings sproeier met diameter van 24 mm diameter. Met 8 achterwaarts gekeerde sproeiers in een hoek van 30°.	<input type="checkbox"/>
Rioolreinigings sproeier	7	5.763-015.0		55	16 mm		16 mm buisreinigingskop met binnendraad. Meerdere straalrichtingen voor het milieuvriendelijk reinigen van verstopte buizen en afvoeren.	<input type="checkbox"/>
	8	5.763-016.0		60	16 mm			<input type="checkbox"/>
	9	5.763-017.0		50	30 mm		30 mm buisreinigingskop met binnendraad. Meerdere straalrichtingen voor het milieuvriendelijk reinigen van verstopte buizen en afvoeren.	<input type="checkbox"/>
Roterende rioolreinigings sproeier	10	6.415-440.0		65	16 mm		Roterende buisreinigingskop met binnendraad en vier roterende jets voor milieuvriendelijk reinigen van verstopte buizen en leidingen.	<input type="checkbox"/>
Vaten- en tankreiniging								
Aanbouwset modderzuiger	11	2.641-798.0					Voor aansluiting aan de hogedrukslangen van de Kärcher hogedrukreinigers: deze krachtige modderzuiger, voor het achteraf aansluiten van hogedrukreinigers op vuilwaterpompen.	<input type="checkbox"/>
Vaten- en tankreiniging								
Vatenreiniger BC 14/12	12	2.112-020.0					The BC 14/12 barrel cleaner is a spray unit for the interior cleaning of containers and barrels - especially oak barrels with a capacity of between 225 and 600 litres.	<input type="checkbox"/>
Spuitkop HKF 50, messing								
HKF 50 spuitkop, messing	13	3.631-039.0					Indompeldiepte 850 mm. Interieur reinigingskop voor vaten en containers met spongaten van 50 mm en groter. Kan direct op de hogedrukreiniger worden aangesloten. Elektromotoraandrijving. Werkt zowel in verticale als horizontale stand	<input type="checkbox"/>
	14	3.631-058.0					Dompeldiepte 150 mm. Reinigingskop voor het reinigen van de binnenkant van vaten en tanks, voor spongaten vanaf 50 mm. Direct aansluitbaar op de hogedrukreiniger. Aandrijving via elektromotor. Kan zowel verticaal als horizontaal worden gebruikt.	<input type="checkbox"/>
Sproeier set voor de spuitkop HKF 50 (3.631-009.0 / 3.631-039.0)								
Sproeier 030 voor tweesproeierwerking HKF 50	15	6.415-444.0		30			2 sproeiers	<input type="checkbox"/>
Sproeier 090 voor eensproeierwerking HKF 50	16	6.415-447.0		90			1 sproeier	<input type="checkbox"/>
Dubbele handgreep voor nauwkeurige geleiding van de spuitkop	17	2.863-036.0					Dubbele handgreep voor het exact sturen van de spuitkop	<input type="checkbox"/>

■ Bij de levering inbegrepen □ Beschikbaar toebehoren

HDS 8/18-4 CX

1.174-906.0

KÄRCHER

Page 2

5.Object

page6152682642430_

std_1_272x272px.jpg

wurde anstatt

PAGE6152682642430_

std_1_272x272px.JPG

plaziert. 1-3



4

6.Object

page6152684440939_

std_01_272x272px.jpg

wurde anstatt

PAGE6152645763017_

dd_1_272x272px.JPG

plaziert. 11



12

		Bestelnr.	Max. werk- druk	Sproeier- grootte	Diame- ter	Prijs	Beschrijving	
Sluitschroef voor gebruik van de spuitkop met één sproeier	18	5.411-061.0					Sluitschroeven bij spuitkopgebruik met 1 sproeier	<input type="checkbox"/>

■ Bij de levering inbegrepen

□ Beschikbaar toebehoren

HDS 8/18-4 CX

1.174-906.0

KÄRCHER



		Bestelnr.	Waterop- brengst	Sproeier- grootte	Diame- ter	Prijs	Beschrijving	
Oppervlaktereiniger FRV 30								
Aanbouwset slangbevestiging	1	2.642-528.0					Zuignap voor de bevestiging van de afzuigslang op gladde oppervlakken.	<input type="checkbox"/>
Aanbouwset vuilopvanger	2	2.642-532.0					Emmer van verzinkt staal voor het opvangen van grof vuil en voor de bevestiging van de afzuigslang bij gebruik buitenshuis.	<input type="checkbox"/>
Oppervlaktereiniger FR 30 Me								
Oppervlaktereiniger FR 30 Me	3	2.111-013.0			300 mm		Heetwaterbestendige roestvrijstalen oppervlaktereiniger met dubbele keramische lagering, streepvrije zwenkwielen en zuigslangkoppeling. Ideaal voor reinigen in bedrijfsruimten, bv. voedingsmiddelenindustrie.	<input type="checkbox"/>
Oppervlaktereiniger FR 50								
FR 50 oppervlaktereiniger	4	2.111-023.0			500 mm		Heetwaterbestendige roestvrijstalen oppervlaktereiniger met een werkbreedte van 500 mm. Ideaal voor grote oppervlakken. Met dubbele keramische lagering, duwbeugel, streepvrije zwenkwielen en doseersysteem voor reinigingsmiddel.	<input type="checkbox"/>
Apparaatspecifieke sproeiersets voor FR								
Sproeierset voor oppervlaktereinigers	5	2.639-187.0	650 - 850 l/u				Sproeierset met powersproeiers en koppelingen. Voor Kärcher oppervlaktereinigers (650 tot 850 l/h).	<input type="checkbox"/>
Apparaatspecifieke sproeiersets voor FRV								
Sproeierset 045 - voor FRV 30	6	2.642-432.0		45			Apparaatspecifieke sproeierset met Kärcher powersproeiers en straalsproeier voor de FRV 30.	<input type="checkbox"/>
Oppervlaktereiniger FRV 30 Me								
Verlengslang FRV 30 Me en FRV 50 Me	7	4.441-040.0					5 m verlengslang voor de FRV 30 Me. Inclusief aansluitadapter.	<input type="checkbox"/>
Oppervlaktereiniger FRV 30 Me	8	2.111-012.0					Dankzij de automatische opzuiging van het vuil water, zorgt de roestvrij stalen oppervlaktereiniger FRV 30 Me voor een efficiëntere reiniging zowel binnen- als buitenshuis. Reiniging met warm water tot een temperatuur van 85°C.	<input type="checkbox"/>

■ Bij de levering inbegrepen □ Beschikbaar toebehoren

Page 2

5.Object

page6152302641866

dd_1_272x272px.jpg

wurde anstatt

PAGE6152302639919

dd_2_272x272px.JPG pla-

ziert. 1

6.Object

page6152306392442

std_1_272x272px.jpg

wurde anstatt

PAGE6152704112056

std_01_272x272px_1.JPG

plaziert. 8



		Bestelnr.	Waterop- brengrst			Prijs	Beschrijving	
Schuimlans met tank								
Schuimlans met tank (Basic 2)	1	4.112-054.0	700 - 800 l/u				Nieuw ontwikkelde, zeer stevige Basic 2 schuimlans met tank speciaal voor hogedrukreinigers met een waterop-brengrst van 700-800 l/u. Voor een uitstekende kwaliteit van het schuim met slechts de helft van het verbruik van de reinigingsmiddelen.	<input type="checkbox"/>
Bottle cleaning agents 1L	2	5.071-414.0						<input type="checkbox"/>
Schuimlans met tank (Advanced 025)	3	2.112-017.0	max. 1300 l/u				Korte, handige schuimlans met instelbare spuithoek met reservoir voor 1 liter reinigingsmiddel. Ideaal voor de reiniging van auto's dankzij zijn compact design.	<input type="checkbox"/>
Reinigingsmiddelreservoir van 1 liter voor de Advanced schuimlans	4	6.414-050.0					Extra reservoir van 1 liter voor reinigingsmiddelen voor het snel wisselen van reinigingsmiddel (voor de schuimlans 2.112-017.0 en 2.112-018.0).	<input type="checkbox"/>
Foam lance TR Advanced 2	5	4.112-064.0	700 - 800 l/u					<input type="checkbox"/>
Foam lance DUO Advanced TR	6	4.112-068.0	700 - 800 l/u					<input type="checkbox"/>
Inno Foam-set								
Inno foam-set	7	2.112-008.0					Hogedruk-schuimsysteem met dubbele lans (schuimsproeier en hogedrukstraal voor spoelen). Voor gebruik bij mobiele en stationaire hogedruk- en HDS-drukreinigers voor schoonmaken of desinfecteren.	<input type="checkbox"/>
Easy Foam-set								
Easy foam-set	8	2.112-011.0					Hogedrukschuimsysteem voor gebruik met. HD/HDS reinigings- en desinfectie-apparatuur. Schuimsproeier voor aansluiting op lans en hogedruk chemische injector met 0-5% precisiedoseerklap.De machinespecifieke sproeierset moet apart worden besteld.	<input type="checkbox"/>
Sproeiersets voor Inno / Easy Foam-set								
Sproeierset 090 Inno / Easy-set 700-1000 l/h	9	2.111-019.0	700 - 1000 l/h				Sproeierset met Kärcher powersproeiers en sproeielementen. Voor Inno/Easy-Foam set 700-1000 l/h. Voor optimale schuimsysteemprestaties.	<input type="checkbox"/>
Aanbouwset schuimsproeier								
Aanbouwset schuimsproeier	10	2.112-013.0					Voor het gedoseerd aanbrengen van schuimreinigingsmiddel in sanitaire ruimten en levensmiddelenindustrie, of waar een lange inwerktijd noodzakelijk is. Montage op de plaats van de hogedruksproeier	<input type="checkbox"/>

■ Bij de levering inbegrepen □ Beschikbaar toebehoren

HDS 8/18-4 CX

1.174-906.0

KÄRCHER



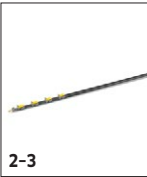
		Bestelnr.	Lengte			Prijs	Beschrijving	
Automatische, zelfprollende slanghaspels voor muurbevestiging								
Automatische kunststof slanghaspel, incl. hogedrukslang	1	2.639-257.0	15 m				Met veerbevestiging en klaar voor gebruik : de automatische slanghaspel voor bevestiging aan de muur. Maakt werken met de hogedrukslang gemakkelijker, de opstarttijden korter en de arbeidsveiligheid groter.	<input type="checkbox"/>
Automatische slanghaspel, gepoedercoat staal / kunststof	2	6.392-074.0	20 m				Automatische slanghaspel voor hogedrukslang van 20 m. De console is gemaakt in poedergecoat staal, de trommel in kunststof.	<input type="checkbox"/>
Automatische slanghaspel roestvrij staal / kunststof	3	6.392-083.0	20 m				Automatische slanghaspel voor hogedrukslang van 20 m. De console is gemaakt in roestvrij staal, de trommel in kunststof.	<input type="checkbox"/>
Slanghaspel, automatisch, gelakt	4	6.392-106.0	20 m				Automatische slanghaspel van duurzaam kunststof. Gelakt stalen houder. Geschikt voor hogedrukslang van 20 m.	<input type="checkbox"/>
Slanghaspel, automatisch, basaltgrijs gecoat	5	6.392-105.0	20 m				De automatische slanghaspels bieden maximale veiligheid en comfort bij het op- en afrollen van hogedrukslangen. Bijvoorbeeld: art.nr. 6.110-011.0 (ID 8, 20 m, 315 bar) of art.nr. 6.110-028.0 (ID 8, 20 m, 400 bar Longlife).	<input type="checkbox"/>
Slanghaspel, automatisch, roestvrij staal incl. zwenkbare houder	6	6.392-076.0	20 m				Automatische roestvrijstalen slanghaspel. Met zwenkbare houder. Geschikt voor hogedrukslang van 20 m.	<input type="checkbox"/>
Aanbouwset slanghaspel roestvrijstaal	7	6.392-122.0	20 m				Hoogwaardige, automatische stalen slanghaspel. Met name geschikt voor toepassingen in de voedingsmiddelenindustrie. Door het materiaal en de uitvoering roestwerend en met een waterdichte behuizing van de aandrijving. Koppeling voor hogedrukslangen met nippel.	<input type="checkbox"/>
Automatische roestvrij stalen slanghaspel	8	6.392-442.0	40 m				De automatische slanghaspels bieden maximale veiligheid en comfort bij het op- en afrollen van hogedrukslangen. Compatibele hogedrukslangen zijn bv. art.nr. 6.110-076.0 (ID 8, 40 m, 400 bar, 1x slanghaspelaansluiting).	<input type="checkbox"/>
Zwenkbare houder gepoedercoat	9	2.639-931.0					Zwenkbare houder voor wandmontage van automatische slanghaspel. Voor maximale actieradius en flexibiliteit van hogedrukslang. 120° roteerbaar. Gegalvaniseerd staal.	<input type="checkbox"/>
Aanbouwset wandhouder roestvrijstaal	10	2.641-867.0					Zwenk-wandhouder van hoogwaardig staal (voor 2.641-866). Voor maximale flexibiliteit en gemak bij het werken met de hogedrukslang.	<input type="checkbox"/>
Aanbouwset met automatische slanghaspel								
RVS automatische slanghaspel HDS C	11	2.110-012.0					Volledige aanbouwset voor de automatische slanghaspel voor toestellen uit de HDS compact-klasse. Eenvoudige installatie en alle toestelfuncties zijn goed bereikbaar. Deze set biedt een maximaal comfort bij het op- en afrollen van hogedrukslangen. Inbegrepen: Automatische slanghaspel, hogedrukslang en aansluitonderdelen.	<input type="checkbox"/>
	12	2.110-013.0					De houder omvat aansluitmateriaal voor de installatie van een automatische slanghaspel op machines uit de HDS compact-klasse.	<input type="checkbox"/>

■ Bij de levering inbegrepen □ Beschikbaar toebehoren

HDS 8/18-4 CX

1.174-906.0

KÄRCHER



		Bestelnr.	Waterop- brengst	Temperatuur watertoevoer	Lengte	Lengte	Prijs	Beschrijving	
Teleskoopstangen									
TL lagedruk adapter	1	4.580-097.0		max. 40 °C				De TL lagedruk adapter omvat een kogelkraan die zorgt voor een installatie zonder gereedschap op de telescoopstangen. Ideaal voor toepassingen met roterende hogedrukborstels.	<input type="checkbox"/>
Telescoopstangen TL 7 F	2	4.762-609.0		max. 60 °C				Telescoopstangen TL 7 F met een reikwijdte tot 7 m gemaakt uit stevige en lichte glasvezel. Met handige snelsluitingen voor eenvoudig in- en uitschuiven.	<input type="checkbox"/>
Telescoopstangen TL 7 H	3	4.762-610.0		max. 60 °C				Multifunctionele hybride telescoopstangen TL 7 H gemaakt uit een stevige en lichte koolstof-glasvezelmix. Telescopisch dankzij de snelsluitingen. Met een reikwijdte tot 7 m.	<input type="checkbox"/>
Telescoopstangen TL 10 H	4	4.762-611.0		max. 60 °C				Een reikwijdte tot 10 m : de hybride telescoopstangen TL 10 H. Gemaakt uit een koolstof-glasvezelmix en geschikt voor een multifunctioneel gebruik. Eenvoudig in- en uitschuiven dankzij de snelsluitingen.	<input type="checkbox"/>
Telescoopstangen TL 10 C	5	4.762-612.0		max. 60 °C				Telescoopstangen uit carbonvezel TL 10 C. Met een reikwijdte tot 10 m en handige snelsluitingen. Multifunctioneel gebruik voor de reiniging van gevels, ramen of zonnepanelen.	<input type="checkbox"/>
Telescoopstangen TL 14 C	6	4.762-613.0		max. 60 °C				Een maximale stijfheid met een minimaal gewicht: de telescoopstangen TL 14 C gemaakt uit carbonvezel. Een enorme reikwijdte van 14 m, een multifunctioneel gebruik en een groot gebruiksgemak dankzij de snelsluitingen.	<input type="checkbox"/>
TL hogedrukadapter	7	4.775-154.0		max. 60 °C				TL hogedrukadapter, flexibel hogedrukpistool voor de hogedrukreiniging met telescoopstangen. Ergonomisch, eenvoudig te installeren en geschikt voor zowel linkshandige als rechtshandige gebruikers.	<input type="checkbox"/>

■ Bij de levering inbegrepen □ Beschikbaar toebehoren

HDS 8/18-4 CX

1.174-906.0

KÄRCHER



		Bestelnr.	Waterop- brengst	Temperatuur watertoevoer	Lengte	Lengte	Prijs	Beschrijving	
Schläuche									
iSolar HD-slang 7	1	6.392-978.0		max. 155 °C				Hoogkwalitatieve, flexibele hogedrukslang (met rubberen cover) voor de zonnepanelenreiniger iSolar TL 7. De buitenmantel heeft bijzonder goede glijdende eigenschappen bij het uit- en intrekken van de telescopische slang.	<input type="checkbox"/>
iSolar HD-slang 10	2	6.392-977.0		max. 155 °C				Hoogkwalitatieve, flexibele hogedrukslang (met rubberen cover) voor de zonnepanelenreiniger iSolar TL 10. De buitenmantel heeft bijzonder goede glijdende eigenschappen bij het uit- en intrekken van de telescopische slang.	<input type="checkbox"/>
iSolar HD-slang 14	3	6.392-976.0		max. 155 °C				Hoogkwalitatieve, flexibele hogedrukslang (met rubberen cover) voor de zonnepanelenreiniger iSolar TL 14. De buitenmantel heeft bijzonder goede glijdende eigenschappen bij het uit- en intrekken van de telescopische slang.	<input type="checkbox"/>

■ Bij de levering inbegrepen □ Beschikbaar toebehoren

HDS 8/18-4 CX

1.174-906.0

KÄRCHER



		Bestelnr.	Sproeier-grootte			Prijs	Beschrijving	
Natstraalset (zonder sproeier)								
Natstraalset met hoeveelheidsregeling (zonder sproeiers)	1	4.115-000.0					Probleemloos verf, roest en kalk verwijderen: Kärcher stralsproeieropzetstuk met volumestroomcontrole voor het toevoegen van schuurmiddel aan de hogedrukstraal.	<input type="checkbox"/>
Natstraalset zonder hoeveelheidsregeling (sproeiers niet meegeleverd)	2	4.115-006.0					Probleemloos verf, roest en kalk verwijderen: Kärcher stralsproeieropzetstuk met volumestroomcontrole voor het toevoegen van schuurmiddel aan de hogedrukstraal. Zonder volumestroom.	<input type="checkbox"/>
Sproeiersets voor natstraalset								
Sproeierset voor natstraalset 0045	3	2.112-022.0	45				Sproeierset met natstraalsproeier en sproeierelement (type-specifiek). Voor optimale prestaties met de Kärcher natstraalset. Enkel in combinatie met natstraalset 4.115-000.0 4.115-006.0.	<input type="checkbox"/>
Boriumcarbidesproeier								
Boriumcarbidesproeier, voor apparaten tot 1000 l/u	4	6.415-084.0	6 mm				Naast straalpakketten. Zeer slijtvaste sproeier met boorcarbidekop voor continubedrijf.	<input type="checkbox"/>

■ Bij de levering inbegrepen Beschikbaar toebehoren

HDS 8/18-4 CX

1.174-906.0



		Bestelnr.				Prijs	Beschrijving	
Aanbouwsset voor kraantransport								
Aanbouwsset voor verlading per kraan voor de HDS-compactklasse	1	2.642-638.0					Moeiteloos verladen met een kraan.	<input type="checkbox"/>
Aanbouwsset vlambewaking								
Aanbouwsset vlambewaking voor de HDS-compactklasse	2	2.642-711.0					Een lichtsensor bewaakt de brandervlam. Als de vlam uitgaat wordt de aanvoer van brandstof onderbroken.	<input type="checkbox"/>

Bij de levering inbegrepen
 Beschikbaar toebehoren

HDS 8/18-4 CX

1.174-906.0

KÄRCHER



		Bestelnr.				Prijs	Beschrijving	
Geka-koppeling								
Geka-koppeling met slangaansluiting, R 1/2"	1	6.388-461.0					Met slangaansluiting	<input type="checkbox"/>
Geka-koppeling met slangaansluiting, R 3/4"	2	6.388-455.0						<input type="checkbox"/>
Geka-koppeling met slangaansluiting, R 1"	3	6.388-465.0					met slangaansluiting	<input type="checkbox"/>
GEKA KOPPELING 1	4	6.388-458.0					Met binnendraad	<input type="checkbox"/>
Aanzuigfilter								
Wateraanzuigfilter	5	6.414-956.0					Voor het aanzuigen van water uit vijvers, voorraadtanks en dergelijke, filteromhulsel van polyamide, zeef van roestvrij staal, maaswijdte 800 µm, aansluiting R 3/4" en R 1", zonder terugslagklep.	<input type="checkbox"/>
Aanzuigfilter met terugslagklep	6	4.730-012.0					Met messing terugslagventiel	<input type="checkbox"/>
Waterfijnfilter								
Universele waterfijnfilter, 25 µm	7	2.637-020.0					Fijnmazige waterfilter, 25 µm, max. temperatuur 50°C. Beschermt de hogedrukreiniger tegen vuilpartikels die in het water zitten. Wateropbrengst tot 1200 l/u. Aansluiting 3/4", met adaptor, 1".	<input type="checkbox"/>
Waterfijnfilter, met adapter	8	4.730-102.0					Montage aan ingang apparaat, 80 µm	<input type="checkbox"/>
Waterfijnfilter, 100 µm, R 1"	9	2.638-270.0					Montage aan ingang apparaat, 150 µm	<input type="checkbox"/>
Watertoevoerslang								
Watertoevoerslang	10	4.440-038.0					NW 13 R1" / R 3/4", tot 30 °C	<input type="checkbox"/>
	11	4.440-207.0					NW 19 R1" / R 3/4", tot 85 °C, voor aanzuiging	<input type="checkbox"/>
Terugslagventiel								
Terugslagventiel	12	2.641-374.0					Voorkomt bij onderdruk in de waterleiding dat er reinigingsmiddel in het drinkwatercircuit komt.- Bestand tegen warm water tot 80 °C- Conform de norm EN 12729 type BA- Ingebouwde beveiliging tegen lekkage	<input type="checkbox"/>
Overig toebehoren HD								
	13	2.869-067.0						<input type="checkbox"/>

■ Bij de levering inbegrepen □ Beschikbaar toebehoren

HDS 8/18-4 CX

1.174-906.0

KÄRCHER



		Bestelnr.	Waterop- brengst			Prijs	Beschrijving	
Monteerbare wasborstel								
Monteerbare wasborstel	1	4.113-001.0					Wasborstel voor universele reiniging van alle oppervlakken. Gewoon op de lans klikken. Koppeling: M 18 x 1.6.	<input type="checkbox"/>
Roterende wasborstels								
Roterende wasborstel voor apparaten < 800 l/u, nylon borstelha- ren	2	4.113-004.0	500 - 800 l/u				De roterende wasborstel verwijdert op een zachte manier fijn stof en grauwsliuier van alle oppervlakken. Temperatuur- bestendig tot 60°C (M 18 x 1,5, borstelinzet kan worden vervangen).	<input type="checkbox"/>
Roterende wasborstel voor appa- raten < 800 l/u, borstels van na- tuurhaar	3	4.113-003.0	500 - 800 l/u				Aangedreven door de waterstraal. Voor het behoedzaam verwijderen van fijn stof en grauwsliuier van alle oppervlak- ken. Temperatuurbestendig tot 60°C, M 18 x 1,5 (borstelinz- zet kan worden vervangen).	<input type="checkbox"/>

■ Bij de levering inbegrepen □ Beschikbaar toebehoren