


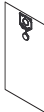
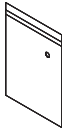





<http://www.kaercher.com/dealersearch>



Filtersysteme / Filter Systems / Système de filtres

						
	Flachfaltenfilter (Zellulose) * Flat pleated filter (cellulose) * Filtre plat à plis (cellulose) *	Flachfaltenfilter (PES) * Flat pleated filter (PES) * Filtre plat à plis (PES) *	Flachfaltenfilter (PTFE) * Flat pleated filter (PTFE) * Filtre plat à plis (PTFE) *	Vliesfiltertüte, 3-lagig * Fleece filter bag, triple layered * Sachet filtre en tissu non tissé à 3 épaisseurs *	Entsorgungsbeutel Disposal bag Sachet d'élimination	Membranfilter Diaphragm filter Filtre à membrane
Bestell-Nr. Order No. Numéro de référence NT 30/1	6.904-367	6.904-360	6.907-455	2.889-154	2.889-158	6.904-212
Bestell-Nr. Order No. Numéro de référence NT 40/1, NT 50/1	6.904-367	6.904-360	6.907-455	2.889-155	2.889-158	6.904-212
Menge Quantity Quantité	1	1	1	5	10	1
Normalstäube Normal dust Poussières normales	X	X	X	X	X	X
Feinstäube Fine dust Poussières fines	X	X	X	X	X	X
Abrasive Stäube Abrasive dust Poussières abrasives	X	X	X	X	X	X
Flüssigkeiten, nasser Schmutz Liquids, wet dirt Liquides, saletés humides		X	X			

* Staubklasse M, Rückhaltevermögen $\geq 99,9\%$

* Dust class M, Retention $\geq 99,9\%$

* Classe de poussière M, Conservation $\geq 99,9\%$

H07RN-F 3x1,0 mm ²		كابل الكهرياء
طول الكابل	رقم الجزء	Tact L
7,5 m	6.650-591.0	EU
7,5 m	6.650-724.0	GB
m 7,5	6.650-722.0	CH
m 7,5	6.650-723.0	AU
H07RN-F 3x1,5 mm ²		كابل الكهرياء
طول الكابل	رقم الجزء	Tact Te L
m 7,5	6.650-665.0	EU
m 7,5	6.650-728.0	GB
m 7,5	6.650-726.0	CH
m 7,5	6.650-727.0	AU

البيانات الفنية

NT 50/1 Tact Te L	NT 40/1 Tact Te L	NT 30/1 Tact Te L	NT 50/1 Tact L	NT 40/1 Tact L	NT 30/1 Tact L		
220-240	220-240	220-240	220-240	220-240	220-240	V	الجهد الكهربائي
AU: 240	AU: 240	AU: 240	AU: 240	AU: 240	AU: 240	V	
1~ 50-60	1~ 50-60	1~ 50-60	1~ 50-60	1~ 50-60	1~ 50-60	Hz	التردد
1380	1380	1380	1380	1380	1380	W	أقصى قدرة
1200	1200	1200	1200	1200	1200	W	القدرة الاسمية
51	39	31	51	39	31	l	سعة الوعاء
35	24	17	35	24	17	l	كمية ملء السوائل
140	140	140	150	150	150	m ³ /h	كمية الهواء (الحد الأقصى)
23,0 (230)	23,0 (230)	23,0 (230)	23,0 (230)	23,0 (230)	23,0 (230)	kPa (mbar)	انخفاض الضغط (الحد الأقصى)
EU: 100-2200	EU: 100-2200	EU: 100-2200	--	--	--	W	قدرة دخل الأدوات الكهربائية
GB: 100-1800	GB: 100-1800	GB: 100-1800	--	--	--	W	
CH: 100-1100	CH: 100-1100	CH: 100-1100	--	--	--	W	
AU: 100-1200	AU: 100-1200	AU: 100-1200	--	--	--	W	
0,6	0,6	0,6	0,6	0,6	0,6	م ²	مساحة الفلتر المطوي المسطح
IPX4	IPX4	IPX4	IPX4	IPX4	IPX4	--	نوع الحماية
I	I	I	I	I	I	--	فئة الحماية
35	35	35	35	35	35	mm	قطر خرطوم الشفط
4,0	4,0	4,0	2,5	2,5	2,5	m	طول خرطوم الشفط
640 x 370 x 1045	560 x 370 x 655	560 x 370 x 580	640 x 370 x 1045	560 x 370 x 655	560 x 370 x 580	mm	الطول × العرض × الارتفاع
18,3	14,4	13,5	18,3	14,4	13,5	kg	وزن التشغيل النموذجي
القيم المحتسبة وفقاً للمواصفة EN 60335-2-69.							
68	68	69	68	68	69	dB(A)	مستوى ضغط الصوت L _{PA}
1	1	1	1	1	1	dB(A)	الشك K _{PA}
<2,5	<2,5	<2,5	<2,5	<2,5	<2,5	m/s ²	قيمة اهتزاز الذراع اليدوي القيمة الكلية للاهتزاز
0,2	0,2	0,2	0,2	0,2	0,2	m/s ²	الشك K

الضمان

في كل دولة تسري شروط الضمان التي تضعها شركة التسويق المختصة التابعة لنا. نحن نتولى تصليح الأعطال التي قد تطرأ على جهازك بدون مقابل خلال فترة الضمان طالما أن السبب في هذه الأعطال ناجم عن وجود عيب في المواد أو في الصنع. في حال استحقاق الضمان، يرجى التوجه بقسيمة الشراء إلى أقرب موزع أو مركز خدمة عملاء معتمد.

الملحقات وقطع الغيار

اقتصر على استخدام الملحقات التكميلية الأصلية وقطع الغيار الأصلية، والتي تضمن تشغيل الجهاز بشكل آمن وخال من الاختلالات. تجد المعلومات الخاصة بالملحقات التكميلية وقطع الغيار عبر موقع الويب: www.kaercher.com.

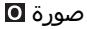
محرك الشفط لا يعمل مرة أخرى بعد تفريغ الخزان

- ← أوقف تشغيل الجهاز وانتظر 5 ثوان ثم أعد تشغيله.
- ← قم بتنظيف الإلكتروودات والمنطقة الموجودة بين الإلكتروودات بفرشاة.

قوة الشفط منخفضة

- ← قم بإزالة الانسداد في فوهة الشفط، أو أنبوب الشفط أو خرطوم الشفط، أو الفلتر المطوي المسطح.
- ← تغيير كيس الفلتر الصوفي الممتلئ.
- ← تغيير كيس الفلتر التلخص من الغبار الممتلئ.
- ← قم بتثبيت غطاء الفلتر في مكانه الصحيح.
- ← قم بتنظيف الفلتر الغشائي (أحد الملحقات الخاصة) أسفل الماء الجاري أو قم بتغييره.
- ← قم بتغيير الفلتر المطوي المسطح.
- ← فقط الطراز NT 50/1:
- ← افحص خرطوم التصريف من حيث الإحكام ضد التسريب.

تسرب الأتربة عند الشفط

- صورة 
- ← قم بتصحيح/ التأكد من الوضعية الصحيحة للفلتر المطوي المسطح.
- ← قم بتغيير الفلتر المطوي المسطح.

وحدة إيقاف التشغيل الآلي (للشفط الرطب) لا تستجيب.

- ← قم بتنظيف الإلكتروودات والمنطقة الموجودة بين الإلكتروودات بفرشاة.
- ← افحص مستوى الماء دائماً عند استخدام سوائل غير موصلة كهربائياً.

وحدة تنظيف الفلتر الآلي لا تعمل

- ← خرطوم الشفط غير متصل.

وحدة تنظيف الفلتر الآلي لا تتوقف

- ← أبلغ مركز خدمة العملاء.

وحدة تنظيف الفلتر الآلي تعذر تشغيلها

- ← أبلغ مركز خدمة العملاء.

خدمة العملاء

في حالة تعذر إصلاح الخلل، يجب فحص الجهاز لدى مركز خدمة العملاء.

تغيير كيس التلخص من الغبار

صورة F

- ← قم بتحرير رأس الشفط وخلعها.
- ← اقلب كيس التلخص من الغبار.
- ← إغلاق كيس التلخص من الغبار المزود برباط بشكل محكم أسفل الفتحة.
- ← انزع كيس التلخص من الغبار.
- ← تخلص من كيس التلخص من الغبار وفقاً للوائح القانونية.
- ← تركيب كيس التلخص من الغبار جديد.
- ← اقلب كيس التلخص من الغبار فوق الخزان.
- ← يجب أن يتم الحرص على أن يكون خط التمييز داخل الوعاء وأن يكون موضع التقيين اللاتيين للتهوية بالجهة الخلفية للوعاء.
- ← قم بتركيب رأس الشفط وتأمين قفلها.

تغيير الفلتر الغشائي

صورة G

- ← قم بتحرير رأس الشفط وخلعها.
- ← قم بنزع الفلتر الغشائي.
- ← التلخص من الفلتر الغشائي طبقاً للوائح القانونية.
- ← اسحب الكيس الغشائي الجديد عبر حافة الخزان.
- ← قم بتركيب رأس الشفط وتأمين قفلها.

تنظيف الإلكتروودات

- ← قم بتحرير رأس الشفط وخلعها.
- ← قم بتنظيف الإلكتروودات بفرشاة.
- ← قم بتركيب رأس الشفط وتأمين قفلها.

المساعدة عند حدوث أعطال

خطر

- ← قبل إجراء أية أعمال على الجهاز، يجب إيقاف تشغيل الجهاز وسحب القابس الكهربائي.
- ← ملحوظة: في حالة ظهور أي خلل (على سبيل المثال: كسر الفلتر)، يجب إيقاف تشغيل الجهاز على الفور.
- ← يجب معالجة الخلل قبل إعادة التشغيل من جديد.

محرك الشفط لا يدور

- ← تأكد من المقبس والمصهر ومصدر الإمداد بالقدرة.
- ← تأكد من كابل الكهرباء، والقابس، والإلكتروودات، وعند الضرورة مقبس الجهاز.
- ← قم بتشغيل الجهاز.

محرك الشفط متوقف عن العمل

- ← قم بتفريغ محتويات الخزان.

مع اللوائح السارية بشأن التلخص من مثل هذه النفايات.

تحذير

يجب أن يتم صيانة تجهيزة السلامة بشكل منتظم للوقاية من المخاطر. وهذا يعني أنه يجب أن يتم فحص سلامة الوظيفة التقنية لمرة واحدة في السنة على الأقل من قبل الجهة الصانعة أو شخص متخصص، على سبيل المثال إحكام الجهاز، تلف الفلتر.

تنبيه

خطر التعرض للضرر! لا تستخدم أية وسائل عناية تحتوي على سيليكون للتنظيف.

- يمكنك إجراء أعمال الصيانة والعناية البسيطة بنفسك.
- يجب تنظيف أسطح الجهاز والجزء الداخلي للخزان بصفة منتظمة بقطعة قماش رطبة.

خطر

خطر الغبار الضار بالصحة. عند القيام بأعمال صيانة (مثل تغيير الفلتر) يجب ارتداء قناع حماية التنفس P2 أو الدرجة الأكبر وملابس الحماية المستخدمة لمرة واحدة.

تغيير الفلتر المطوي المسطح

صورة N

- ← افتح غطاء الفلتر.
- ← إخراج إطار الفلتر.
- ← قم بتغيير الفلتر المطوي المسطح.
- ← يجب عند التركيب الحرص على أن يكون الفلتر المطوي المسطح موضوعاً بشكل سليم على جميع الجهات.
- ← التلخص من الفلتر المطوي المسطح طبقاً للوائح القانونية.
- ← تركيب إطار الفلتر.
- ← أغلق غطاء الفلتر، يجب أن يثبت في مكانه بصوت مسموع.

تغيير كيس الفلتر الصوفي

صورة E

- ← قم بتحرير رأس الشفط وخلعها.
- ← إخراج كيس الفلتر الصوفي من الشفة إلى أعلى.
- ← إغلاق كيس الفلتر الصوفي بإحكام باستخدام السدادة.
- ← التلخص من كيس الفلتر الصوفي طبقاً للوائح القانونية.
- ← إدخال كيس فلتر صوفي جديد.
- ← قم بتركيب رأس الشفط وتأمين قفلها.

التقل

⚠ تنويه

خطر الإصابة والتعرض للضرر! يراعى وزن الجهاز عند القيام بنقله.

- ← أخرج ماسورة الشفط مع رأس تنظيف الأرضيات من موضع التثبيت. لحمل الجهاز أمسكه من مقبض الحمل ومن ماسورة الشفط وليس من السنادة الدفعية.
- ← عند نقل الجهاز في سيارة، احرص على تأمين الجهاز ضد الانزلاق والانقلاب طبقاً للتعليمات السارية ذات الصلة.

التخزين

⚠ تنويه

خطر الإصابة والتعرض للضرر! يراعى وزن الجهاز عند القيام بتخزينه. لا يجوز تخزين هذا الجهاز سوى في الأماكن المغلقة.

العناية والصيانة

⚠ خطر

قبل إجراء أية أعمال على الجهاز، يجب إيقاف تشغيل الجهاز وسحب القابس الكهربائي.

إن ماكينات إزالة الأتربة عبارة عن تجهيزات سلامة للحماية من الأخطار وتجنّبها وفقاً لقانون هيئة التأمين ضد الحوادث BGV A1.

- لصيانة الجهاز من قبل المستخدم يجب فك الجهاز وتنظيفه وصيانته طالما كان ذلك في الإمكان دون التسبب في حدوث أي مخاطر للعاملين بالصيانة أو أي أشخاص آخرين. تضم الإجراءات الاحتياطية المناسبة التخلص من التلوث قبل فك الجهاز. يجب الحرص على التهوية الإلزامية من خلال وضع مرشحات في بعض الأماكن التي يتم فك الجهاز بها، كما يجب تنظيف أسطح الصيانة والحماية المناسبة للعاملين.
- يجب تنظيف الجزء الخارجي من الجهاز باستخدام تقنية شفط الغبار ويجب مسحه أو يجب معالجته بوسيلة مانعة للتسرب قبل سحبه من المنطقة التي تنطوي على مخاطر. يجب اعتبار جميع أجزاء الجهاز ملوثة عند سحب الجهاز من المنطقة التي تنطوي على مخاطر. ويجب اتخاذ الإجراءات المناسبة من أجل تلافي انتشار الغبار.
- عند تنفيذ أعمال الصيانة والإصلاح يجب إزالة جميع الأشياء الملوثة التي لا يمكن تنظيفها على نحو مرضٍ. فمثل هذه الأشياء يجب التخلص منها في أكياس غير منفذة للمياه وبما يتماشى

صورة

- ← انزع الوصلة المرفقية بخرطوم الشفط.
- ← ركب مهائى الجهاز على خرطوم الشفط.

صورة

- ← وصل مهائى الجهاز على الجهاز الكهربائي.

تنظيف الفلتر الألبى

يحتوي الجهاز على تنظيف للفلتر خاص ويكون فعالاً عند الغبار الدقيق بشكل خاص. يتم أثناء ذلك وبشكل أوتوماتيكي تنظيف الفلتر المطوي المسطح كل 15 ثانية (TACT MAX) أو كل 60 ثانية (TACT MIN) عن طريق ضربة هوائية (صوت نابض).
← وضع المفتاح الدوار على البرنامج المرغوب (TACT MIN-TACT MAX).

صورة

- ← تنظيف قوي (خاصة عند الاتساخات القوية للفلتر المطوي المسطح): وضع المفتاح الدوار على البرنامج 2، غلق أنبوب الشفط أو الكوع باستخدام اليد وانتظار تنظيف الفلتر أوتوماتيكي (كل 15 ثانية).

إيقاف الجهاز

- ← أوقف تشغيل الجهاز عن طريق المفتاح الدوار.
- ← اسحب السلك الكهربائي.

بعد كل عملية شفط

- ← قم بتفريغ محتويات الخزان.
- ← يتم تنظيف الجهاز من الداخل والخارج عن طريق المسح والتجفيف باستخدام قطعة قماش مبللة.

طلي/فرد السنادة الدفعية

- ← حل قفل السنادة الدفعية وتعديل السنادة الدفعية.

تخزين الجهاز

صورة

- ← قم بحفظ خرطوم الشفط وسلك التوصيل الرئيسي كما في موضع في الصورة.
- ← احفظ الجهاز في مكان جاف مع التأكد من عدم استخدامه بشكل غير مصرح به.

نزع كيس التخلص من الغبار

صورة ٤

- ← قم بتحرير رأس الشفط وخلعها.
- ← اقلب كيس التخلص من الغبار.
- ← إغلاق كيس التخلص من الغبار المزود برباط بشكل محكم أسفل الفتحة.
- ← انزع كيس التخلص من الغبار.
- ← تخلص من كيس التخلص من الغبار وفقاً للوائح القانونية.
- ← قم بتركيب رأس الشفط وتأمين قفلها.
- يجب عند شفط الأوساخ المبللة إزالة كيس التخلص من الغبار دائماً.

نزع الفلتر الغشائي

صورة ٥

- ← قم بتحرير رأس الشفط وخلعها.
- ← قم بنزع الفلتر الغشائي.
- ← التخلص من الفلتر الغشائي طبقاً للوائح القانونية.
- ← قم بتركيب رأس الشفط وتأمين قفلها.
- عند شفط القاذورات الرطبة يجب دائماً نزع الفلتر الغشائي (أحد الملحقات الخاصة).

صرف المياه المتسخة

فقط الطراز NT 50/1:

صورة ٦

- ← قم بتصريف المياه المتسخة عبر خرطوم الصرف.

نقاط عامة

- عند شفط القاذورات الرطبة بفوهة الوسائد أو فوهة الشقوق أو عند شفط كمية من المياه من أي خزان ينصح بإيقاف تشغيل وحدة "التنظيف الآلي للفلتر".
- عند الوصول إلى أقصى مستوى للسائل يتم إغلاق الجهاز أوتوماتيكياً.
- عند شفط سوائل غير موصلة كهربائياً (على سبيل المثال مستحلبات الحفر والزيوت والدهون) لا يتوقف تشغيل الجهاز عند امتلاء الخزان. يجب فحص مستوى الماء دائماً وتفريغ الخزان في الوقت المناسب.
- بعد الانتهاء من الشفط الرطب: قم بتنظيف الفلتر المطوي المسطح باستخدام وحدة تنظيف الفلتر. قم بتنظيف الإلكترودات بفرشاة. قم بتنظيف الخزان بقطعة قماش رطبة وقم بتجفيفه.

توصيل المشبك

صورة ٧

تم تجهيز خرطوم الشفط بنظام كلبسات. يمكن أن يتم توصيل جميع القطع المزودة بمقاس إسمي 35 مم.

الاستخدام

مفتاح دوار

إيقاف الجهاز	0 OFF
تشغيل الجهاز تنظيف الفلتر أوتوماتيكياً: إيقاف	1 ON
تشغيل الجهاز تنظيف الفلتر أوتوماتيكياً: أقصى فترة	2 TACT MAX
تشغيل الجهاز تنظيف الفلتر أوتوماتيكياً: أدنى فترة	3 TACT MIN

تشغيل الجهاز

- ← قم بتوصيل قابس الكهرباء.
- ← ضبط المفتاح الدوار على البرنامج المرغوب.

ضبط قدرة الشفط

- بالنسبة للأجهزة المزودة بمقياس مركب
- ← اضبط قدرة الشفط (الحد الأدنى - الحد الأقصى) بالمنظم الدوار.

التشغيل باستخدام أدوات كهربائية

بالنسبة للأجهزة المزودة بمقياس مركب

⚠ خطر

خطر الإصابة والتعرض للأضرار! المقياس مخصص فقط لتوصيل الأدوات الكهربائية بالمكنسة مباشرة. غير مسموح بأي استخدام آخر للمقياس.

← أدخل قابس الأداة الكهربائية بالمكنسة. الشفاطة في وضع الاستعداد.

← قم بتشغيل الجهاز عن طريق المفتاح الدوار. ملحوظة: يتم تشغيل المكنسة وإيقاف تشغيلها تلقائياً من خلال الأداة الكهربائية.

ملحوظة: زمن التأخير في المكنسة يصل إلى 0.5 ثانية، بينما تصل فترة الدوران بعد إنهاء التشغيل إلى 15 ثانية.

ملحوظة: للتعرف على قدرة دخل الأدوات الكهربائية انظر البيانات الفنية.

التشغيل

⚠ تحذير

لا تقم أبداً بنزع الفلتر المطوي المسطح أثناء عملية الشفط.

⚠ تحذير

لا تقم بعملية الشفط إلا مع تركيب وحدة الفلتر ولا فإن ذلك قد يضر بمحرك الشفط. كما أن زيادة التعرض للغبار الناعم قد يؤدي إلى الإضرار بالصحة.

نظام مضاد للشحنات الاستاتيكية

من خلال وحدة التوصيل المؤرضة يتم نقل الشحنات الاستاتيكية. وبالتالي يتم منع تكون الشرارات والنبضات الكهربائية من خلال ملحقات موصلة كهربائياً (خيارية).

التنظيف الجاف

- NT 30/1: الجهاز مزود بكيس فلتر صوفي مع سداة، رقم الطلب 2.889154.0 (5 قطع).
- NT 40/1, NT 50/1: الجهاز مزود بكيس فلتر صوفي مع سداة، رقم الطلب 2.889155.0 (5 قطع).
- الجهاز مزود بكيس للتخلص من الغبار مع رباط رقم الطلب 2.889158.0 (10 قطع).
- إرشاد: يمكن أن يتم باستخدام هذا الجهاز شفط جميع أنواع الأعباء حتى فئة الغبار L.
- إرشاد: يصلح هذا الجهاز كمنسة كهربائية صناعية لشفط الأعباء الجافة غير قابلة للاشتعال ذات قيم AGW أكبر وتعادل 1 ملغ/م³.
- عند شفط الغبار الدقيق يمكن إضافة إلى ذلك أن يتم استخدام كيس فلتر صوفي، كيس للتخلص من الغبار أو فلتر غشائي (ملحقات خاصة).

تركيب الكيس الصوفي للفلتر

صورة إيضاحية A

- ← قم بتحرير رأس الشفط وخلعها.
- ← أدخل الكيس الصوفي للفلتر.
- ← قم بتركيب رأس الشفط وتأمين قفلها.

تركيب كيس التخلص من الغبار

صورة B

- ← قم بتحرير رأس الشفط وخلعها.
- ← تركيب كيس التخلص من الغبار.
- ← اقلب كيس التخلص من الغبار فوق الخزان.
- يجب أن يتم الحرص على أن يكون خط التمييز داخل الوعاء وأن يكون موضع الثقبين اليمينيين للتهوية بالجهة الخلفية للوعاء.
- ← قم بتركيب رأس الشفط وتأمين قفلها.

تركيب الفلتر الغشائي

⚠ خطر

عند شفط الأتربة الضارة بالصحة لا يجوز استخدام الفلتر الغشائي.

إرشاد: يمكن أن يتم استخدام فلتر غشائي عند التشغيل بدون كيس فلتر صوفي/كيس التخلص من الغبار.

صورة C

- ← قم بتحرير رأس الشفط وخلعها.
- ← اسحب الفلتر الغشائي (أحد الملحقات الخاصة) عبر حافة الخزان.
- ← قم بتركيب رأس الشفط وتأمين قفلها.

التحويل من طريقة الشفط الرطب إلى طريقة الشفط الجاف

ينطبق على الفلتر المطوي المسطح فقط (سلولوز): تنبيه

لاحظ عند التحويل من طريقة الشفط الرطب إلى طريقة الشفط الجاف:

شفط الغبار الجاف عندما يكون عنصر الفلتر رطباً يضيف الفلتر ويمكن أن يجعله غير صالح للاستعمال.

- ← استبدل الفلتر المبتل بأخر جاف قبل الاستخدام.
- ← يتم وصف تغيير الفلتر تحت نقطة "العناية والصيانة".

إرشاد: يُنصح باستخدام الفلتر المطوي المسطح من البوليستر عند الشفط الرطب الدائم (انظر أنظمة الفلاتر).

التنظيف بالماء

⚠ خطر

في حالة الشفط الرطب لا يجوز شفط أية أتربة مضرّة بالصحة.

تركيب الحواف المطاطية

صورة D

- ← قم بفك أشرطة الفرشاة.
- ← قم بتركيب الحواف المطاطية.

إزالة كيس الفلتر الصوفي

صورة E

- ← قم بتحرير رأس الشفط وخلعها.
- ← إخراج كيس الفلتر الصوفي من الشفة إلى أعلى.
- ← إغلاق كيس الفلتر الصوفي بإحكام باستخدام السداة.
- ← التخلص من كيس الفلتر الصوفي طبقاً للوائح القانونية.
- ← قم بتركيب رأس الشفط وتأمين قفلها.
- يجب عند شفط الأوساخ المبللة أن يتم دائماً إزالة كيس الفلتر الصوفي.

الأجهزة

- 1 الإلكتروادات
- 2 فوهة الشفط
- 3 خرطوم الشفط
- 4 خطاف الخرطوم
- 5 قفل سنادة دفعية (NT 50/1 فقط)
- 6 فوهة الشقوق
- 7 مخرج الهواء، الهواء الموجود في جو العمل
- 8 رأس الشفط
- 9 وسيلة تأمين رأس الشفط
- 10 مقبض مجوف
- 11 خزان الاتساحات
- 12 بكرة توجيه
- 13 مقبض
- 14 مدخل الهواء، هواء تبريد المحرك
- 15 فوهة الأرضية
- 16 أنبوب شفط
- 17 تجهيزة لحقيبة العدة
- 18 وصلة مطاطية، قابلة للشد
- 19 حلقات تثبيت
- 20 غطاء الفلتر
- 21 مقبض الحمل
- 22 منظم قوة الشفط (بسلاسة)
- 23 مهاين للأداة
- 24 سنادة دفعية (NT 50/1 فقط)
- 25 منظم دوار لقوة الشفط (min-max) (L Te Tact فقط)
- 26 مفتاح دوار
- 27 مقبض (L Te Tact فقط)
- 28 حامل فوهة الأرضية
- 29 خرطوم تصريف (NT 50/1 فقط)
- 30 حامل ماسورة الشفط
- 31 علاقة الكابل (NT 50/1 فقط)
- 32 الوصلة المرفقية
- 33 سلك كهربائي
- 34 حامل للكوع (NT 30/1، NT 40/1 فقط)
- 35 إطار الفلتر
- 36 فلتر مطوي مسطح (PES)
- 37 تنظيف الفلتر
- 38 لوحة الصنع

الرموز الموجودة على الجهاز



تحذير: يحتوي هذا الجهاز على أغبرة مضرّة بالصحة. لا يُسمح أن يتم تفريغ وصيانة بما في ذلك تفريغ كيس الغبار إلا من قبل أشخاص متخصصين والذين يرتدون معدات حماية شخصية مناسبة. عدم التشغيل قبل تثبيت نظام الفلتر بالكامل.



فلتر مطوي مسطح (سلولوز)	
رقم الطلب	6.904-367.0
فلتر مطوي مسطح (PES)	
رقم الطلب	6.904-360.0
فلتر مطوي مسطح (PTFE)	
رقم الطلب	6.907-455.0



إرشادات السلامة

- ⚠ **خطر**
- عندما يتم إعادة هواء التفريغ إلى الغرفة يجب توافر معدل كافٍ لتغيير الهواء L في الغرفة. ومن أجل الالتزام بالحدود المطلوبة يجب أن يبلغ معدل التدفق المعاد إمداده 50% بحد أقصى من معدل تدفق الهواء النقي (حجم الغرفة V_R x معدل تغيير الهواء L_W). تسري المعادلة التالية في حالة عدم اتخاذ أية إجراءات تهوية خاصة: $L_W = 1h^{-1}$.
- لا يجب استخدام الجهاز والمواد التي يجب استخدام الجهاز من أجلها بما في ذلك التخلص من المواد التي تم شفطها بشكل آمن إلا من خلال العاملين المدربين على ذلك فحسب.
- يحتوي هذا الجهاز على أتربة مضرّة بالصحة. لا يسمح بإجراء عمليات التفريغ والصيانة - بما في ذلك التخلص من خزان تجميع الأتربة - إلا من قبل الأشخاص المتخصصين الذين يرتدون معدات الحماية الملائمة.
- لا تقم بتشغيل الجهاز بدون استخدام نظام الترشيح بالكامل.
- يجب مراعاة شروط السلامة المطبقة والخاصة بالمواد التي يتم التعامل معها.
- لتأمين وقوف الجهاز، يجب تشغيل فرملة التثبيت بكرة التوجيه. إذا كانت فرملة التثبيت مفتوحة، يمكن أن يتحرك الجهاز بدون سيطرة.

حماية البيئة

المواد المستخدمة في التغليف قابلة لإعادة الاستخدام. يرجى عدم إلقاء الغلاف في القمامة المنزلية، بل قم بإعادة تدويره والانتفاع به مرة أخرى.	
تحتوي الأجهزة القديمة على مواد قيمة قابلة لإعادة التدوير والاستخدام ينبغي الاستفادة منها.. غير مسموح بوصول البطاريات والزيوت وما شابه من المواد إلى البيئة. لذا يرجى التخلص من الأجهزة القديمة عن طريق أنظمة تجميع ملائمة.	

إرشادات حول المكونات (REACH)

تجد المعلومات الحالية حول المكونات في موقع الإنترنت:

www.kaercher.com/REACH

درجات الخطر

⚠ خطر

الانتباه إلى المخاطر المباشرة وشبكة الحدوث التي قد تؤدي إلى إصابات جسدية بالغة أو تتسبب في الوفاة.

⚠ تحذير

الانتباه إلى مواقف قد تحفها المخاطر وقد تؤدي إلى إصابات جسدية بالغة أو تتسبب في الوفاة.

⚠ تنويه

الانتباه إلى الموقف الخطير المحتمل والذي قد يؤدي إلى إصابات بسيطة.

تنبيه

الانتباه إلى الموقف الخطير المحتمل والذي قد يؤدي إلى أضرار مادية.

الاستخدام المطابق للتعليمات

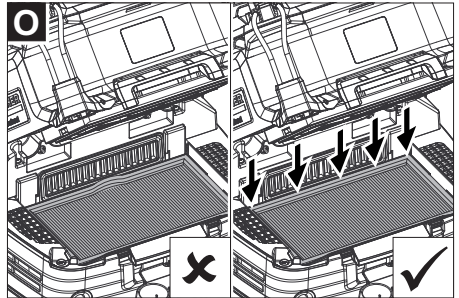
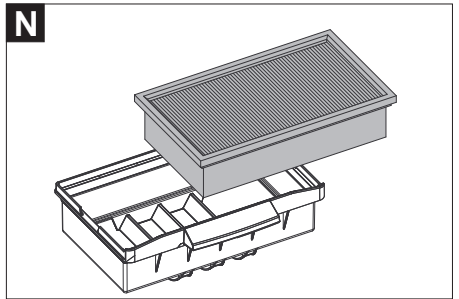
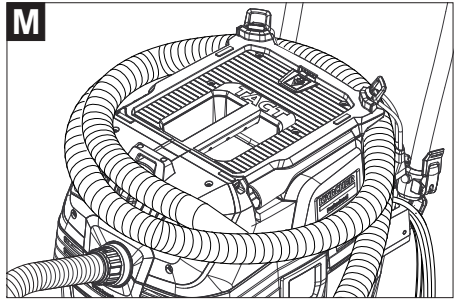
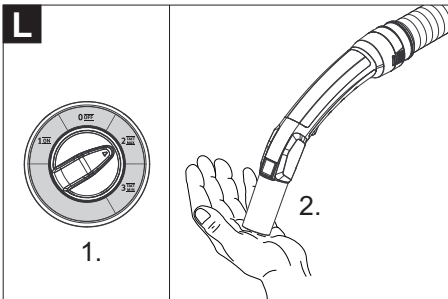
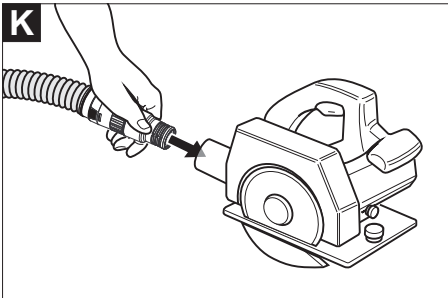
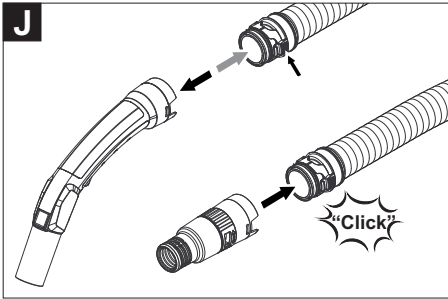
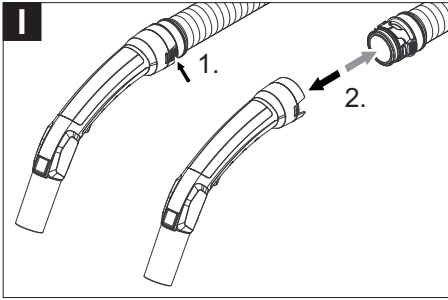
- هذه المكنسة مخصصة للتنظيف الرطب والتنظيف الجاف للأرضيات والحوائط.
- هذا الجهاز يصلح لشطف الغبار الجاف، غير قابل للاشتعال والضرر بالصحة في الماكينات والأجهزة، فئة الغبار L طبقاً لمعيار EN 60 335-2-69. قيود: لا يُسمح بأن يتم شطف مواد مسببة لمرض السرطان.
- هذا الجهاز مخصص للاستخدام التجاري فقط، على سبيل المثال في الفنادق والمدارس والمستشفيات والمصانع والمتاجر والمكاتب ومحلات التأجير.

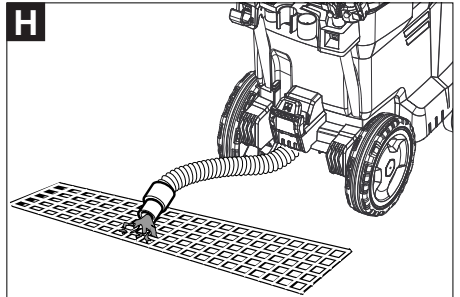
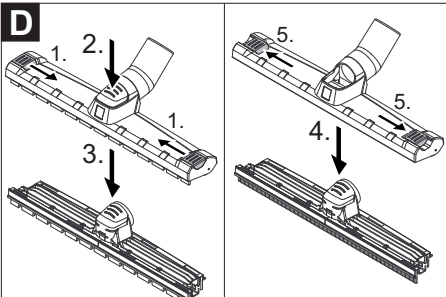
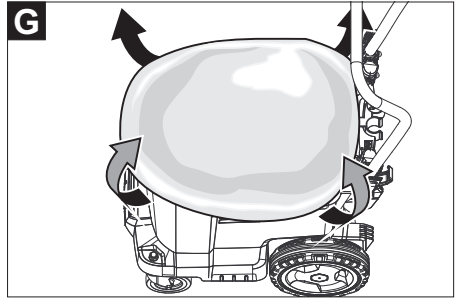
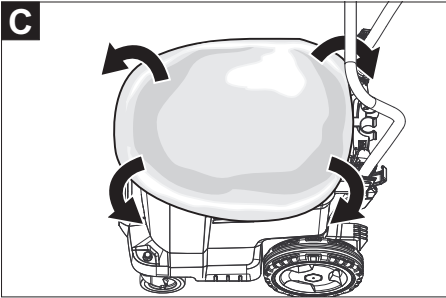
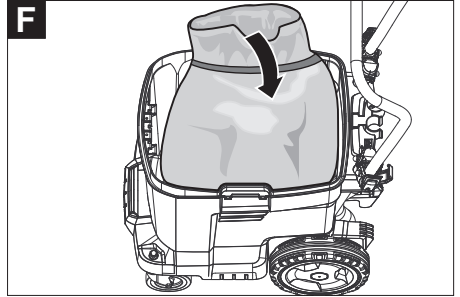
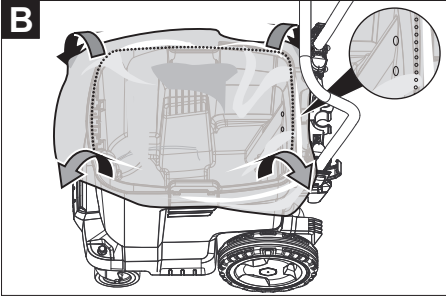
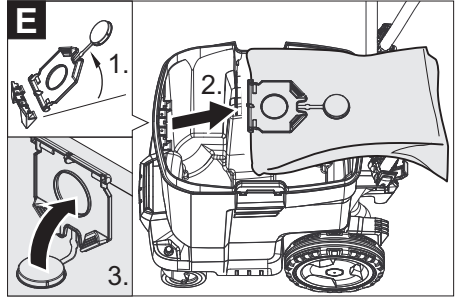
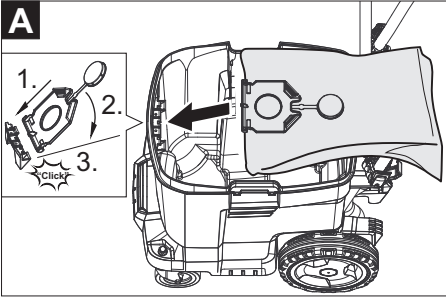
يرجى قراءة دليل التشغيل الأصلي هذا قبل أول استخدام لجهازكم، ثم التعامل مع الجهاز وفقاً لتعليمات هذا الدليل والاحتفاظ بالدليل من أجل أي استخدام لاحق أو لأي مستخدم لاحق.

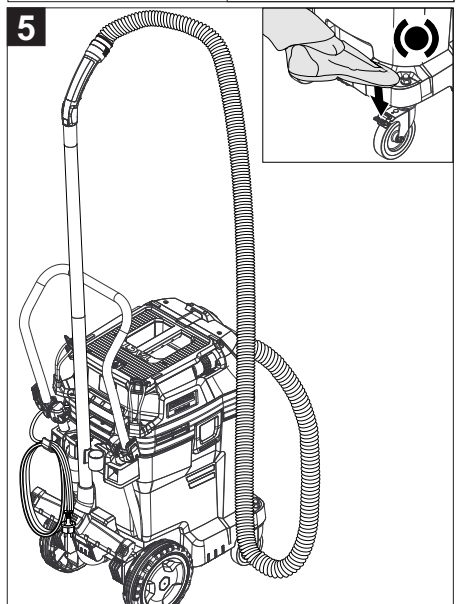
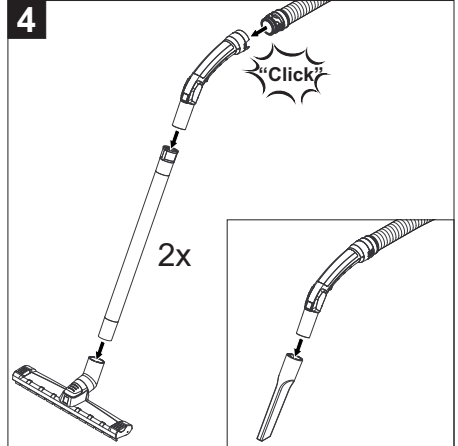
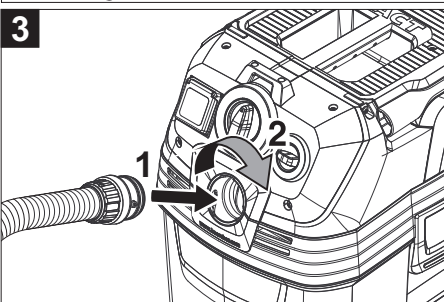
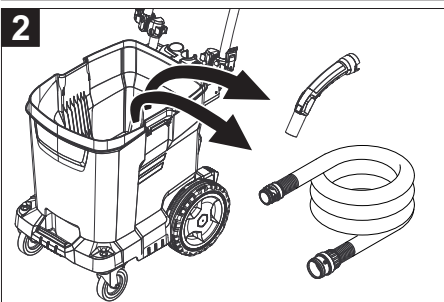
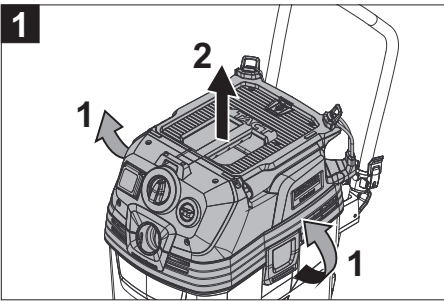
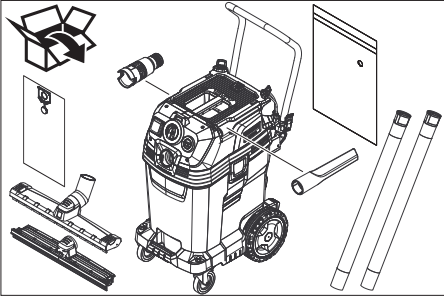
- قبل البدء في تشغيل الجهاز لأول مرة يجب قراءة إرشادات الأمان رقم 956249.0!
- في حالة عدم مراعاة ما ورد بدليل التشغيل وعدم اتباع إرشادات السلامة يمكن أن تحدث أضرار بالجهاز ويتعرض المستخدم والأشخاص الآخرين للخطر.
- في حالة ملاحظة تلفيات ناتجة عن النقل يتم إبلاغ الوكيل التجاري على الفور.

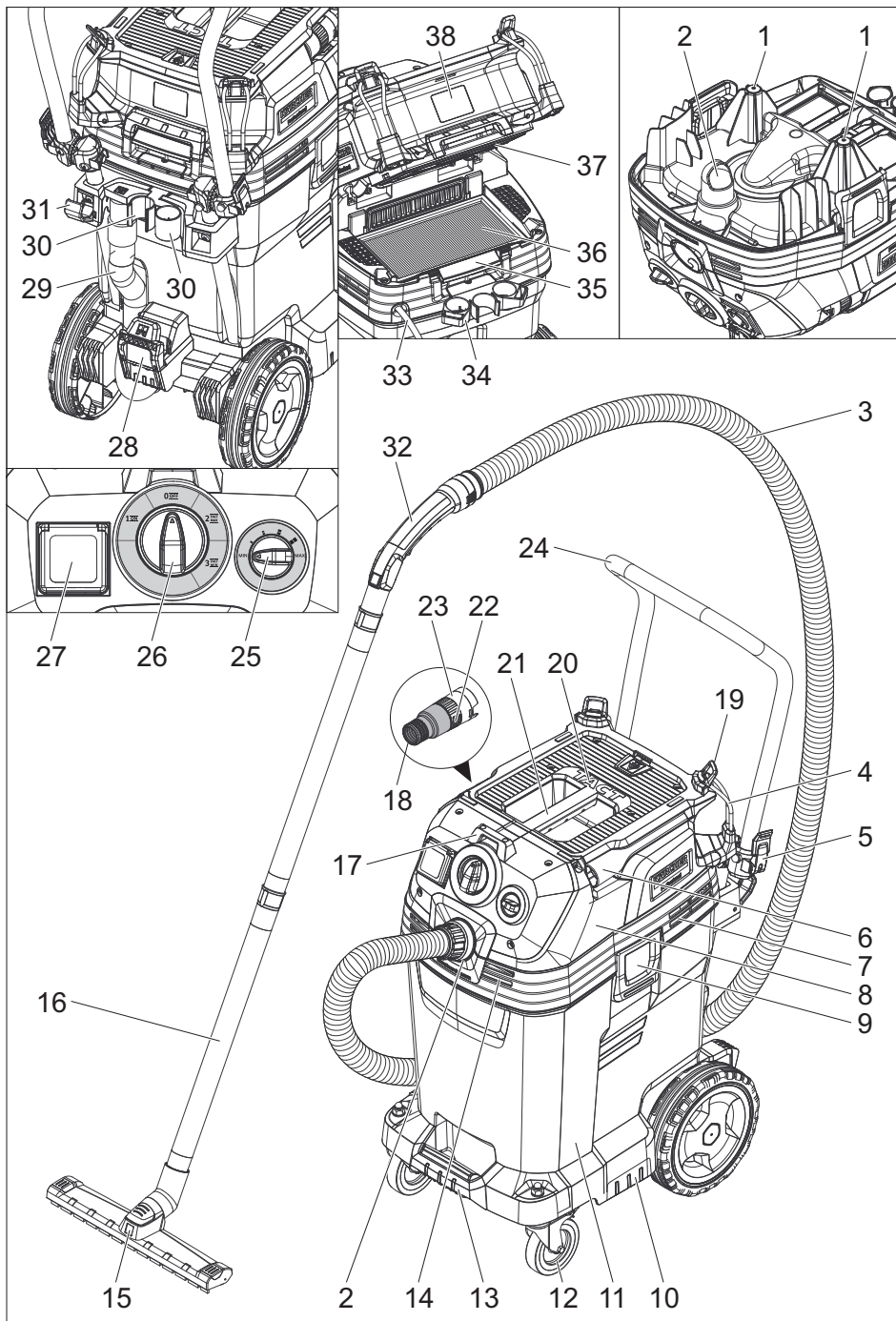
فهرس المحتويات

1	AR	حماية البيئة
1	AR	درجات الخطر
1	AR	الاستخدام المطابق للتعليمات
2	AR	الأجهزة
2	AR	الرموز الموجودة على الجهاز
2	AR	إرشادات السلامة
3	AR	التشغيل
4	AR	الاستخدام
5	AR	النقل
5	AR	التخزين
5	AR	العناية والصيانة
6	AR	المساعدة عند حدوث أعطال
7	AR	الضمان
7	AR	الملحقات وقطع الغيار
8	AR	البيانات الفنية







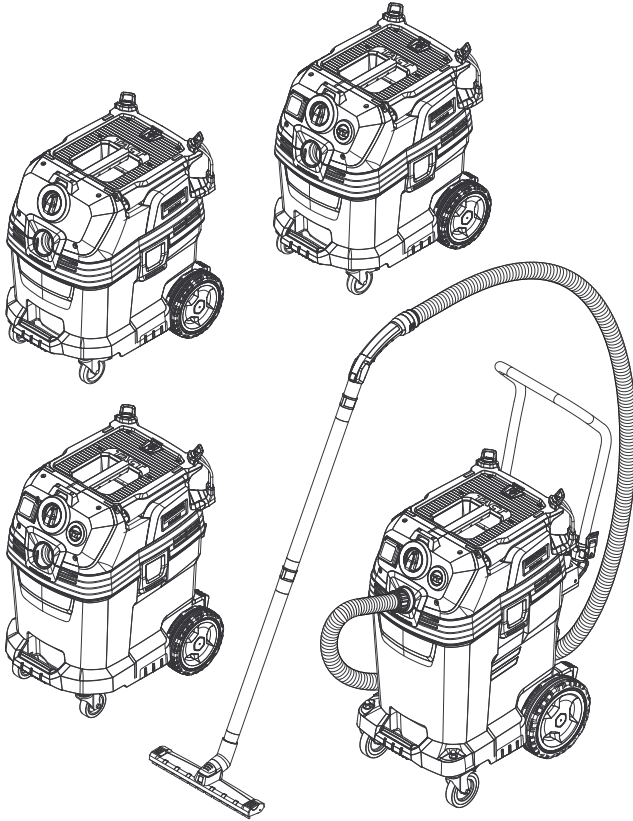


KÄRCHER

makes a difference

NT 30/1 Tact L, NT 30/1 Tact Te L
NT 40/1 Tact L, NT 40/1 Tact Te L
NT 50/1 Tact L, NT 50/1 Tact Te L

العربية



Register and win!
www.kärcher.com/register-and-win



59681000 03/17