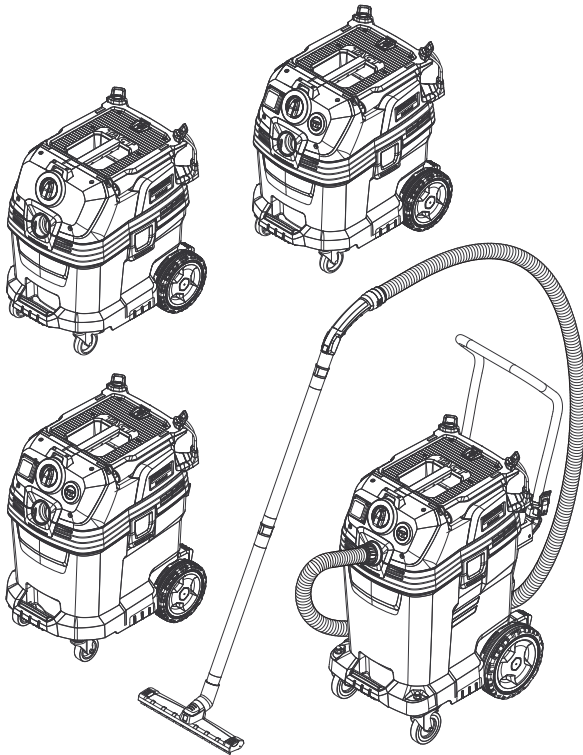


KÄRCHER

makes a difference

NT 30/1 Tact L, NT 30/1 Tact Te L
NT 40/1 Tact L, NT 40/1 Tact Te L
NT 50/1 Tact L, NT 50/1 Tact Te L



Deutsch	7
English	13
Français	19
Italiano	25
Nederlands	31
Español	37
Português	43
Dansk	49
Norsk	55
Svenska	61
Suomi	67
Ελληνικά	73
Türkçe	80
Русский	86
Magyar	93
Čeština	99
Slovenščina	105
Polski	111
Românește	117
Slovenčina	123
Hrvatski	129
Srpski	135
Български	141
Eesti	148
Latviešu	154
Lietuviškai	160
Українська	166



**Register
your product**

www.kärcher.com/welcome

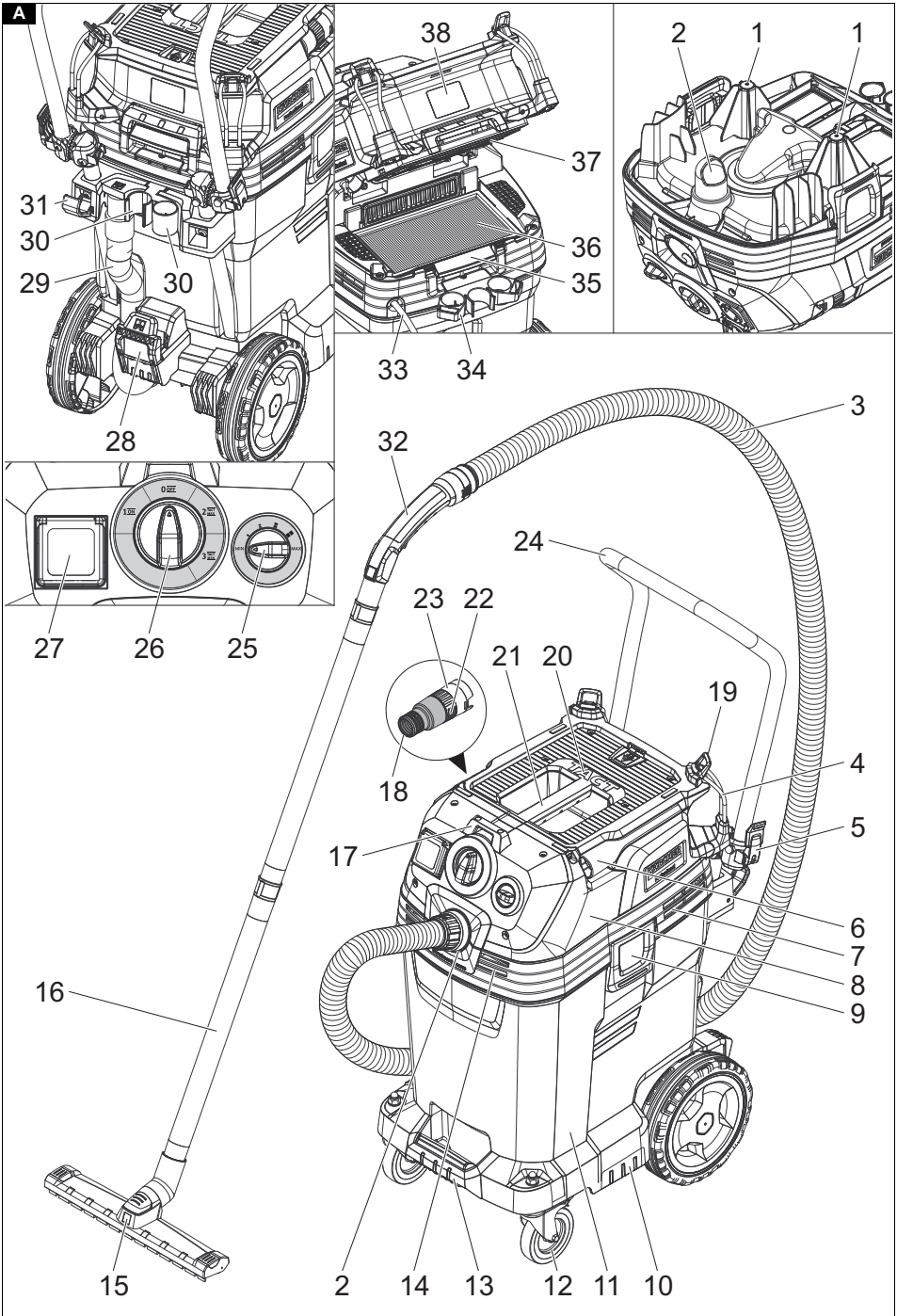


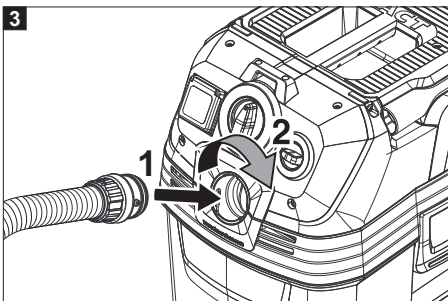
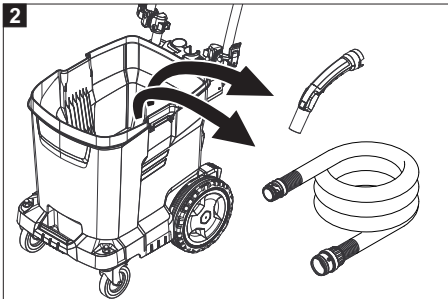
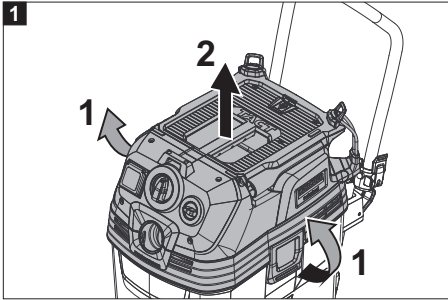
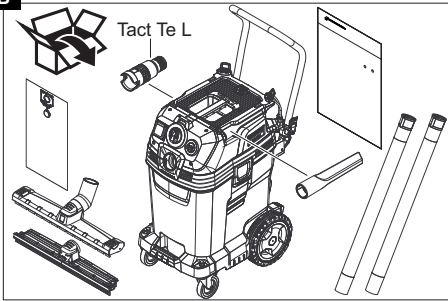
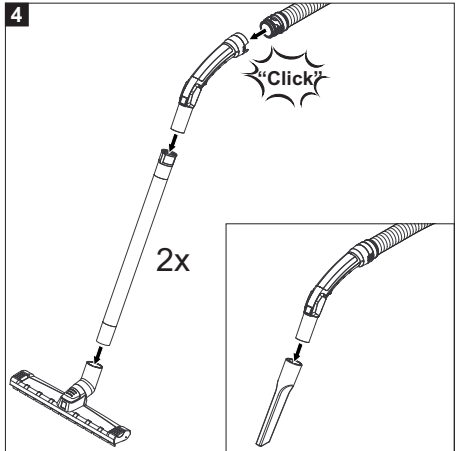
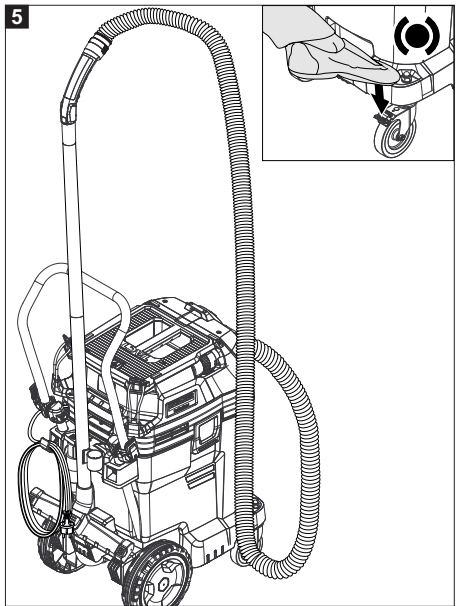
EAC

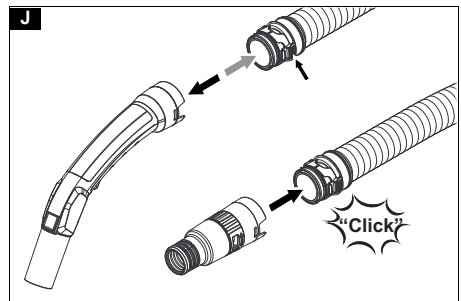
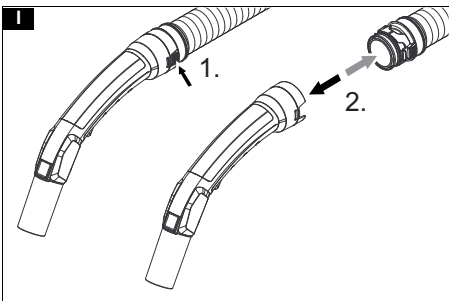
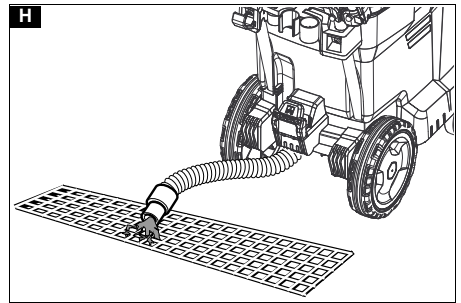
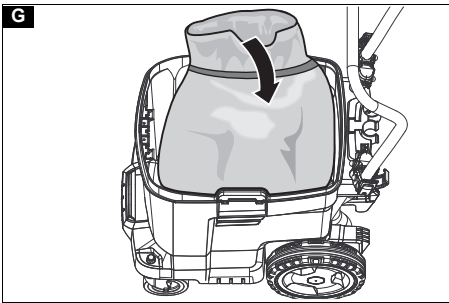
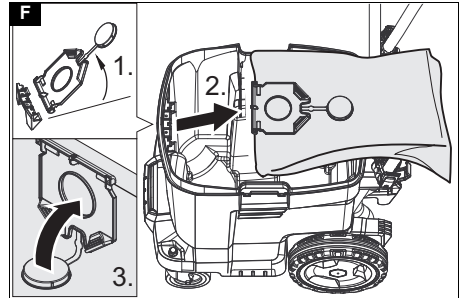
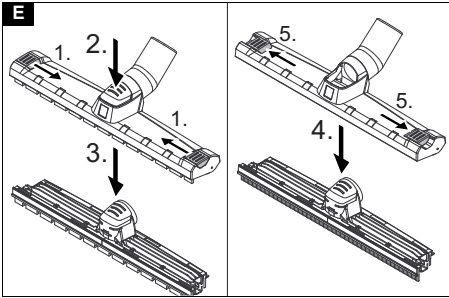
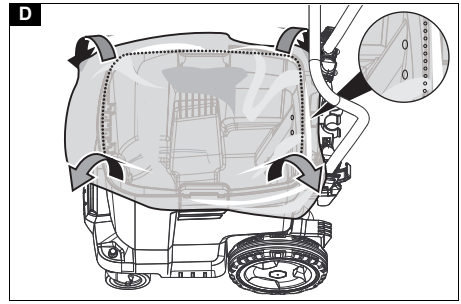
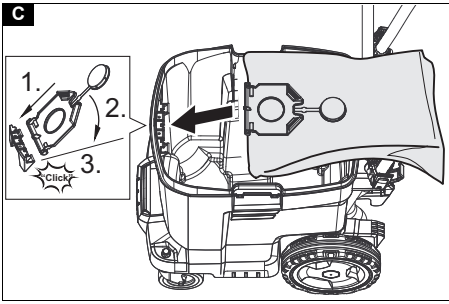


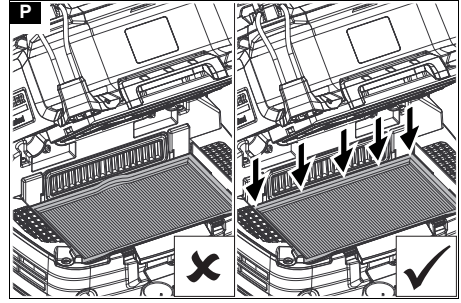
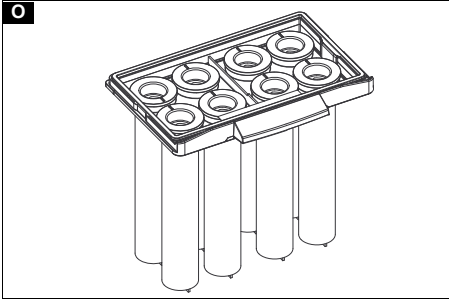
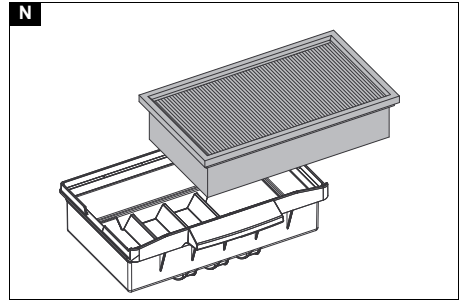
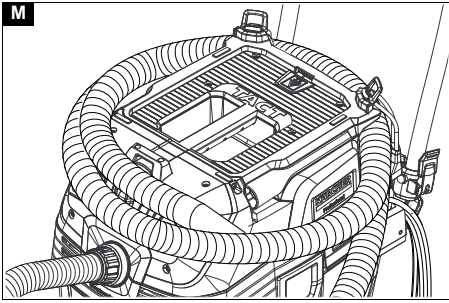
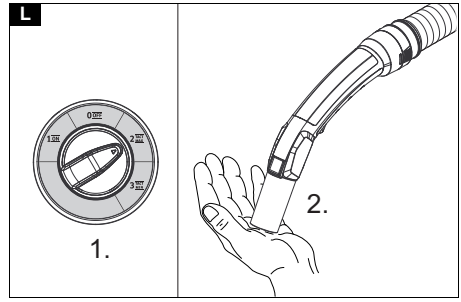
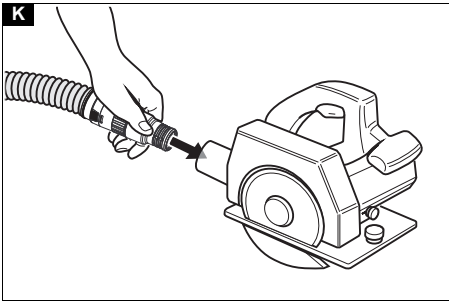
59651850 (02/20)





B**4****5**





Inhalt

Allgemeine Hinweise	7
Umweltschutz	7
Bestimmungsgemäße Verwendung	7
Gerätebeschreibung	7
Symbole auf dem Gerät	8
Vorbereitung	8
Inbetriebnahme	8
Bedienung	9
Transport	10
Lagerung	10
Pflege und Wartung	10
Hilfe bei Störungen	10
Garantie	11
Zubehör und Ersatzteile	11
EU-Konformitätserklärung	11
Technische Daten	11

Allgemeine Hinweise



Lesen Sie vor der ersten Benutzung des Geräts diese Originalbetriebsanleitung und die beiliegenden Sicherheitshinweise Nr. 59562490 (ab Ausgabe 07/19). Handeln Sie danach.

Bewahren Sie beide Hefte für späteren Gebrauch oder für Nachbesitzer auf.

- Bei Nichtbeachtung der Betriebsanleitung und der Sicherheitshinweise können Schäden am Gerät und Gefahren für den Bediener und andere Personen entstehen.
- Bei Transportschaden sofort Händler informieren.
- Prüfen Sie beim Auspacken den Packungsinhalt auf fehlendes Zubehör oder Beschädigungen.

Umweltschutz



Die Verpackungsmaterialien sind recyclebar. Bitte Verpackungen umweltgerecht entsorgen.



Elektrische und elektronische Geräte enthalten wertvolle recyclebare Materialien und oft Bestandteile wie Batterien, Akkus oder Öl, die bei falschem Umgang oder falscher Entsorgung eine potentielle Gefahr für die menschliche Gesundheit und die Umwelt darstellen können. Für den ordnungsgemäßen Betrieb des Geräts sind diese Bestandteile jedoch notwendig. Mit diesem Symbol gekennzeichnete Geräte dürfen nicht mit dem Hausmüll entsorgt werden.

Hinweise zu Inhaltsstoffen (REACH)

Aktuelle Informationen zu Inhaltsstoffen finden Sie unter: www.kaercher.de/REACH

Bestimmungsgemäße Verwendung

- Dieser Sauger ist zur Nass- und Trockenreinigung von Boden- und Wandflächen bestimmt.
- Das Gerät ist zur Absaugung trockener, nicht brennbarer, gesundheitsschädlicher Stäube an Maschinen und Geräten; Staubklasse L nach EN 60335-2-69 geeignet. Einschränkung: Es dürfen keine krebserzeugende Stoffe aufgesaugt werden.
- Dieses Gerät ist für den gewerblichen Gebrauch geeignet, z. B. in Hotels, Schulen, Krankenhäusern, Fabriken, Läden, Büros und Vermietergeschäften.

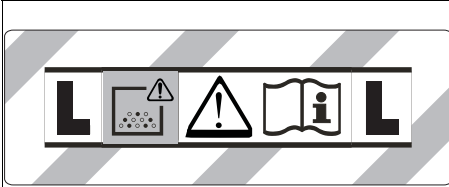
Gerätebeschreibung

Abbildung A

- ① Elektroden
- ② Saugstutzen
- ③ Saugschlauch
- ④ Schlauchhaken
- ⑤ Verriegelung des Schubbügels (nur NT 50/1)
- ⑥ Fugendüse
- ⑦ Luftaustritt, Arbeitsluft
- ⑧ Saugkopf
- ⑨ Verriegelung des Saugkopfs
- ⑩ Griffmulde
- ⑪ Schmutzbehälter
- ⑫ Lenkrolle
- ⑬ Handgriff
- ⑭ Lufteintritt, Motor-Kühlluft
- ⑮ Bodendüse
- ⑯ Saugrohr
- ⑰ Anschlag für Werkzeugkoffer
- ⑱ Gummimuffe, schraubbar
- ⑲ Befestigungsöse
- ⑳ Filterabdeckung
- ㉑ Tragegriff
- ㉒ Saugkraftregler (stufenlos)
- ㉓ Werkzeugadapter (nur Tact Te L)
- ㉔ Schubbügel (nur NT 50/1)
- ㉕ Drehregler für Saugleistung (min-max) (nur Tact Te L)
- ㉖ Drehschalter
- ㉗ Steckdose (nur Tact Te L)
- ㉘ Halter für Bodendüse
- ㉙ Ablassschlauch (nur NT 50/1)
- ㉚ Halter für Saugrohr
- ㉛ Kabelhaken (nur NT 50/1)
- ㉜ Krümmer
- ㉝ Netzkabel
- ㉞ Halter für Krümmer (nur NT 30/1, NT 40/1)
- ㉟ Filterrahmen
- ㊱ Flachfilter (PES)
- ㊲ Filterabreinigung
- ㊳ Typenschild

Symbole auf dem Gerät

Staubklasse



WARNUNG: Dieses Gerät enthält gesundheitsgefährliche Stäube. Entleerung und Wartung, einschließlich der Entfernung des Staubbeutel, dürfen nur von sachkundigen Personen vorgenommen werden, die geeignete Schutzausrüstung tragen. Nicht einschalten, bevor das komplette Filtersystem installiert ist.

Hauptfilterelemente

	Flachfilter (Zellulose)	
	Bestellnummer	6.904-367.0
	Flachfilter (PES)	
	Bestellnummer	6.907-662.0
	Flachfilter (PTFE)	
	Bestellnummer	6.907-455.0
	Flachfilter (PTFE H)	
	Bestellnummer	6.907-671.0
	Kerzenfilter	
	Bestellnummer	2.414-000.0

Vorbereitung

- Gerät auspacken und Zubehör montieren.

Abbildung B

Inbetriebnahme

⚠️ WARNUNG

Gefahr durch gesundheitsschädlichen Staub
Atemwegserkrankungen durch Einatmen von Staub. Saugen Sie nicht ohne Filterelement, da sonst eine Gesundheitsgefährdung durch erhöhten Feinstaubausstoß auftritt.

ACHTUNG

Gefahr durch Feinstaubeintritt
Beschädigungsgefahr des Saugmotors. Entfernen Sie beim Saugen niemals das Hauptfilterelement.

Anti-Statik-System

Durch den geerdeten Anschlussstutzen werden statische Aufladungen abgeleitet. Dadurch werden Funkenbildung und Stromstöße mit elektrisch leitendem Zubehör (Option) verhindert.

Trockensaugen

- NT 30/1: Das Gerät ist mit einer Vliesfiltertüte mit Verschlusskappe ausgerüstet, Bestellnummer 2.889-154.0 (5 Stück).
- NT 40/1, NT 50/1: Das Gerät ist mit einer Vliesfiltertüte mit Verschlusskappe ausgerüstet, Bestellnummer 2.889-155.0 (5 Stück).
- Das Gerät ist mit einem Entsorgungsbeutel mit Kabelbinder ausgerüstet, Bestellnummer 2.889-158.0 (10 Stück).

Hinweis

Mit diesem Gerät können alle Arten von Stäuben bis Staubklasse L aufgesaugt werden.

Hinweis

Das Gerät ist als Industriestaubsauger zum Aufsaugen von trockenen, nicht brennbaren Stäuben mit Arbeitsplatzgrenzwerten (AGW) größer gleich 1 mg/m^3 geeignet.

- Beim Aufsaugen von Feinstaub kann zusätzlich eine Vliesfiltertüte oder ein Entsorgungsbeutel verwendet werden.

Vliesfiltertüte einbauen

- Saugkopf entriegeln und abnehmen.
- Vliesfiltertüte aufstecken.

Abbildung C

- Saugkopf aufsetzen und verriegeln.

Entsorgungsbeutel einbauen

- Saugkopf entriegeln und abnehmen.
- Entsorgungsbeutel einsetzen.

Abbildung D

- Entsorgungsbeutel über Behälter stülpen. Darauf achten, dass die Markierungslinie innerhalb des Behälters liegt und beide Entlüftungslöcher an der Behälterrückwand positioniert sind.
- Saugkopf aufsetzen und verriegeln.

Nasssaugen

⚠️ GEFAHR

Gefahr durch gesundheitsschädlichen Staub
Atemwegserkrankungen durch Einatmen von Staub. Beim Nasssaugen dürfen keine gesundheitsschädlichen Stäube aufgenommen werden.

Hinweis

Der als Zubehör erhältliche Flachfilter (Zellulose) mit der Bestellnummer 6.904-367.0 wird nicht zum regelmäßigen Nasssaugen empfohlen.

Hinweis

Der als Zubehör erhältliche Kerzenfilter mit der Bestellnummer 2.414-000.0 ist nicht zum Nasssaugen geeignet.

Gummilippen einbauen

- Bürstenstreifen ausbauen.

Abbildung E

- Gummilippen einbauen.

Vliesfiltertüte entfernen

- Beim Aufsaugen von Nassschmutz muss immer die Vliesfiltertüte entfernt werden.

- Saugkopf entriegeln und abnehmen.
- Vliesfiltertüte am Flansch nach oben herausziehen.

Abbildung F

- Vliesfiltertüte mit Verschlusskappe dicht verschließen.
- Gebrauchte Vliesfiltertüte gemäß den gesetzlichen Bestimmungen entsorgen.
- Saugkopf aufsetzen und verriegeln.

Entsorgungsbeutel entfernen

- Beim Aufsaugen von Nassschmutz muss immer der Entsorgungsbeutel entfernt werden.
 - 1. Saugkopf entriegeln und abnehmen.
 - 2. Entsorgungsbeutel hochstülpen.
- Abbildung G**
- 3. Entsorgungsbeutel mit Kabelbinder unterhalb der Öffnung dicht verschließen.
 - 4. Entsorgungsbeutel herausnehmen.
 - 5. Behälter innen mit einem feuchten Tuch reinigen.
 - 6. Entsorgungsbeutel gemäß den gesetzlichen Bestimmungen entsorgen.
 - 7. Saugkopf aufsetzen und verriegeln.

Schmutzwasser ablassen

Nur NT 50/1:

- 1. Schmutzwasser über Ablassschlauch ablassen.

Abbildung H

Allgemein

- Beim Aufsaugen von Nassschmutz mit der Fugendüse oder Polsterdüse (Option), beziehungsweise wenn überwiegend Wasser aus einem Behälter aufgesaugt wird, empfiehlt es sich, die Funktion "Automatische Filterabreinigung" abzuschalten.
- Bei Erreichen des max. Flüssigkeitsstands schaltet das Gerät automatisch ab.
- Bei nicht leitenden Flüssigkeiten (zum Beispiel Bohremulsion, Öle und Fette) wird das Gerät bei vollem Behälter nicht abgeschaltet. Der Füllstand muss ständig überprüft und der Behälter rechtzeitig entleert werden.
- Nach Beendigung des Nasssaugens: Hauptfilterelement mit der Filterabreinigung abreinigen. Elektroden mit einer Bürste reinigen. Behälter mit einem feuchten Tuch reinigen und trocknen.

Clipverbindung

Der Saugschlauch ist mit einem Clip-System ausgestattet. Alle Zubehörteile mit Nennweite 35 mm können angeschlossen werden.

Abbildung I

Bedienung

Drehschalter

0 OFF	Gerät AUS
1 ON	Gerät EIN Automatische Filterabreinigung: AUS
2 TACT MAX	Gerät EIN Automatische Filterabreinigung: maximaler Intervall
3 TACT MIN	Gerät EIN Automatische Filterabreinigung: minimaler Intervall

Gerät einschalten

- 1. Netzstecker einstecken.
- 2. Drehschalter auf gewünschtes Programm stellen.

Saugleistung einstellen

Nur bei Geräten mit eingebauter Steckdose:

- 1. Saugleistung (min-max) am Drehregler einstellen.

Arbeiten mit Elektrowerkzeugen

Nur bei Geräten mit eingebauter Steckdose:

⚠ GEFAHR

Gefahr eines Stromschlags

Verletzungs- und Beschädigungsgefahr.

Die Steckdose ist nur zum direkten Anschluss von Elektrowerkzeugen an den Sauger bestimmt. Jeder andere Gebrauch der Steckdose ist nicht zulässig.

- 1. Netzstecker des Elektrowerkzeugs am Sauger einstecken. Sauger befindet sich im Standby-Modus.
- 2. Gerät am Drehschalter einschalten.

Hinweis

Der Sauger wird automatisch mit dem Elektrowerkzeug ein- und ausgeschaltet.

Hinweis

Der Sauger hat eine Anlaufverzögerung bis zu 0,5 Sekunden und eine Nachlaufzeit von bis zu 15 Sekunden.

Hinweis

Leistungsanschlusswert der Elektrowerkzeuge, siehe Technische Daten.

- 3. Krümmer am Saugschlauch entfernen.

Abbildung J

- 4. Werkzeugadapter an Saugschlauch montieren.
- 5. Werkzeugadapter an Elektrowerkzeug anschließen.

Abbildung K

Automatische Filterabreinigung

Das Gerät verfügt über eine spezielle Filterabreinigung, besonders wirksam bei feinem Staub. Dabei wird das Hauptfilterelement alle 15 Sekunden (TACT MAX) bzw. alle 60 Sekunden (TACT MIN) durch einen Luftstoß automatisch gereinigt (pulsierendes Geräusch).

- 1. Drehschalter auf gewünschtes Programm stellen (TACT MIN-TACT MAX).
- 2. Powerabreinigung (bei besonders starker Verschmutzung des Hauptfilterelements): Drehschalter auf Programm 2 stellen, Saugrohr bzw. Krümmer mit der Hand verschließen und automatische Filterabreinigung abwarten (alle 15 Sekunden).

Abbildung L

Gerät ausschalten

- 1. Gerät am Drehschalter ausschalten.
- 2. Netzstecker ziehen.

Nach jedem Betrieb

- 1. Behälter entleeren.
- 2. Gerät innen und außen durch Absaugen und Abwischen mit einem feuchten Tuch reinigen.

Schubbügel ein-/ausklappen

Nur NT 50/1:

- 1. Verriegelung des Schubbügels lösen und Schubbügel verstellen.

Gerät aufbewahren

- 1. Saugschlauch und Netzkabel entsprechend Abbildung aufbewahren.

Abbildung M

- 2. Gerät in einem trockenen Raum abstellen und vor unbefugter Benutzung sichern.

Transport

⚠ VORSICHT

Nichtbeachtung des Gewichts

Verletzungs- und Beschädigungsgefahr

Beachten Sie beim Transport das Gewicht des Geräts.

1. Saugrohr mit Bodendüse aus der Halterung nehmen. Gerät zum Tragen am Tragegriff und am Saugrohr fassen, nicht am Schubbügel.
2. Gerät beim Transport in Fahrzeugen nach den jeweils geltenden Richtlinien gegen Rutschen und Kippen sichern.

Lagerung

⚠ VORSICHT

Nichtbeachtung des Gewichts

Verletzungs- und Beschädigungsgefahr

Beachten Sie bei der Lagerung das Gewicht des Geräts.

Das Gerät darf nur in Innenräumen gelagert werden.

Pflege und Wartung

⚠ GEFAHR

Gefahr eines Stromschlags

Verletzungen durch Berühren von stromführenden Teilen

Schalten Sie das Gerät aus.

Ziehen Sie den Netzstecker.

Staubbeseitigende Maschinen sind Sicherheitseinrichtungen zur Verhütung oder Beseitigung von Gefahren im Sinne von BGV A1.

ACHTUNG

Silikonhaltige Pflegemittel

Kunststoffteile können angegriffen werden.

Verwenden Sie keine silikonhaltigen Pflegemittel zum Reinigen.

- Einfache Wartungs- und Pflegearbeiten können Sie selbst durchführen.
- Die Geräteoberfläche und die Behälterinnenseite regelmäßig mit einem feuchten Tuch reinigen.

Hauptfilterelement

Flachfaltenfilter wechseln

1. Filterabdeckung öffnen.
 2. Filterrahmen herausnehmen.
- Abbildung N**
3. Flachfaltenfilter herausnehmen.
 4. Gebrauchten Flachfaltenfilter gemäß den gesetzlichen Bestimmungen entsorgen.
 5. Angefallenen Schmutz auf der Reinluftseite entfernen.
 6. Filterrahmen sowie Auflagefläche des Filterrahmens mit einem feuchten Tuch reinigen.
 7. Neuen Flachfaltenfilter einsetzen. Beim Einsetzen darauf achten, dass der Flachfaltenfilter allseitig bündig anliegt.
 8. Filterrahmen einsetzen.
 9. Filterabdeckung schließen, muss hörbar einrasten.

Kerzenfilter wechseln

1. Filterabdeckung öffnen.
 2. Kerzenfilter (Sonderzubehör) herausnehmen.
- Abbildung O**
3. Gebrauchten Kerzenfilter (Sonderzubehör) gemäß den gesetzlichen Bestimmungen entsorgen.
 4. Angefallenen Schmutz auf der Reinluftseite entfernen.
 5. Auflagefläche des Kerzenfilters mit einem feuchten Tuch reinigen.
 6. Neuen Kerzenfilter (Sonderzubehör) einsetzen.
 7. Filterabdeckung schließen, muss hörbar einrasten.

Vliesfiltertüte wechseln

1. Saugkopf entriegeln und abnehmen.
 2. Vliesfiltertüte am Flansch nach oben herausziehen.
- Abbildung F**
3. Vliesfiltertüte mit Verschlusskappe dicht verschließen.
 4. Gebrauchte Vliesfiltertüte gemäß den gesetzlichen Bestimmungen entsorgen.
 5. Neue Vliesfiltertüte aufstecken.
 6. Saugkopf aufsetzen und verriegeln.

Entsorgungsbeutel wechseln

1. Saugkopf entriegeln und abnehmen.
 2. Entsorgungsbeutel hochstülpen.
- Abbildung G**
3. Entsorgungsbeutel mit Kabelbinder unterhalb der Öffnung dicht verschließen.
 4. Entsorgungsbeutel herausnehmen.
 5. Behälter innen mit einem feuchten Tuch reinigen.
 6. Entsorgungsbeutel gemäß den gesetzlichen Bestimmungen entsorgen.
 7. Neuen Entsorgungsbeutel einsetzen.
 8. Entsorgungsbeutel über Behälter stülpen. Darauf achten, dass die Markierungslinie innerhalb des Behälters liegt und beide Entlüftungslöcher an der Behälterrückwand positioniert sind.
 9. Saugkopf aufsetzen und verriegeln.

Elektroden reinigen

1. Saugkopf entriegeln und abnehmen.
2. Elektroden mit einer Bürste reinigen.
3. Saugkopf aufsetzen und verriegeln.

Hilfe bei Störungen

⚠ GEFAHR

Gefahr eines Stromschlags

Verletzungen durch Berühren von stromführenden Teilen

Schalten Sie das Gerät aus.

Ziehen Sie den Netzstecker.

Hinweis

Tritt eine Störung (z. B. Filterbruch) auf, muss das Gerät sofort abgeschaltet werden. Vor erneuter Inbetriebnahme muss die Störung beseitigt werden.

Saugturbine läuft nicht

1. Steckdose und Sicherung der Stromversorgung prüfen.
2. Netzkabel, Netzstecker, Elektroden und gegebenenfalls Steckdose des Geräts prüfen.
3. Gerät einschalten.

Saugturbine schaltet ab

1. Behälter entleeren.

Saugturbine läuft nach Behälterentleerung nicht wieder an

1. Gerät ausschalten und 5 Sekunden warten. Gerät wieder einschalten.
2. Elektroden mit einer Bürste reinigen.

Saugkraft lässt nach

1. Verstopfungen aus Saugdüse, Saugrohr, Saugschlauch oder Hauptfilterelement entfernen.
 2. Gefüllte Vliesfiltertüte wechseln.
 3. Gefüllten Entsorgungsbeutel wechseln.
 4. Filterabdeckung richtig einrasten.
 5. Hauptfilterelement wechseln.
- Nur NT 50/1: Ablassschlauch auf Dichtheit prüfen.

Staubaustritt beim Saugen

1. Nur bei Flachfaltenfilter: Korrekte Einbaulage des Flachfaltenfilters prüfen/korrigieren.

Abbildung P

2. Hauptfilterelement wechseln.

Abschaltautomatik (Nasssaugen) spricht nicht an

1. Elektroden mit einer Bürste reinigen.
2. Füllstand bei elektrisch nicht leitender Flüssigkeit ständig kontrollieren.

Automatische Filterabreinigung arbeitet nicht

1. Saugschlauch nicht angeschlossen.

Automatische Filterabreinigung lässt sich nicht abschalten

1. Kundendienst benachrichtigen.

Automatische Filterabreinigung lässt sich nicht einschalten

1. Kundendienst benachrichtigen.

Kundendienst

Kann die Störung nicht behoben werden, muss das Gerät vom Kundendienst überprüft werden.

Garantie

In jedem Land gelten die von unserer zuständigen Vertriebsgesellschaft herausgegebenen Garantiebedingungen. Etwaige Störungen an Ihrem Gerät beseitigen wir innerhalb der Garantiefrist kostenlos, sofern ein Material- oder Herstellungsfehler die Ursache sein sollte. Im Garantiefall wenden Sie sich bitte mit Kaufbeleg an Ihren Händler oder die nächste autorisierte Kundendienststelle.

(Adresse siehe Rückseite)

Zubehör und Ersatzteile

Nur Original-Zubehör und Original-Ersatzteile verwenden, sie bieten die Gewähr für einen sicheren und störungsfreien Betrieb des Geräts.

Informationen über Zubehör und Ersatzteile finden Sie unter www.kaercher.com.

EU-Konformitätserklärung

Hiermit erklären wir, dass die nachfolgend bezeichnete Maschine aufgrund ihrer Konzipierung und Bauart sowie in der von uns in Verkehr gebrachten Ausführung den einschlägigen grundlegenden Sicherheits- und Gesundheitsanforderungen der EU-Richtlinien entspricht. Bei einer nicht mit uns abgestimmten Änderung der Maschine verliert diese Erklärung ihre Gültigkeit.

Produkt: Nass- und Trockensauger

Typ: 1.148-xxx

Einschlägige EU-Richtlinien

2006/42/EG (+2009/127/EG)

2011/65/EU

2014/30/EU

Angewandte harmonisierte Normen

EN 50581

EN 55014-1: 2017

EN 55014-2: 2015

EN 60335-1

EN 60335-2-69

EN 61000-3-2: 2014


EN 61000-3-3: 2013

EN 62233: 2008

Angewandte nationale Normen

-

Die Unterzeichnenden handeln im Auftrag und mit Vollmacht des Vorstands.



H. Jenner

Chairman of the Board of Management



S. Reiser

Director Regulatory Affairs & Certification

Dokumentationsbevollmächtigter: S. Reiser

Alfred Kärcher SE & Co. KG

Alfred-Kärcher-Str. 28 - 40

71364 Winnenden (Germany)

Tel.: +49 7195 14-0

Fax: +49 7195 14-2212

Winnenden, 2019/10/01

Technische Daten

		NT 30/1	NT 30/1	NT 40/1	NT 40/1	NT 50/1	NT 50/1
		Tact L	Tact Te L	Tact L	Tact Te L	Tact L	Tact Te L
Elektrischer Anschluss							
Netzspannung	V	220-240	220-240	220-240	220-240	220-240	220-240
Netzspannung (AU)	V	240	240	240	240	240	240
Phase	~	1	1	1	1	1	1
Netzfrequenz	Hz	50-60	50-60	50-60	50-60	50-60	50-60
Schutzart		IPX4	IPX4	IPX4	IPX4	IPX4	IPX4
Schutzklasse		I	I	I	I	I	I
Nennleistung	W	1200	1200	1200	1200	1200	1200
Maximale Leistung	W	1380	1380	1380	1380	1380	1380
Leistungsanschlusswert Gerätesteckdose (EU)	W		100-2200		100-2200		100-2200

		NT 30/1 Tact L	NT 30/1 Tact Te L	NT 40/1 Tact L	NT 40/1 Tact Te L	NT 50/1 Tact L	NT 50/1 Tact Te L
Leistungsanschlusswert Geräte- steckdose (GB)	W		100-1800		100-1800		100-1800
Leistungsanschlusswert Geräte- steckdose (CH)	W		100-1100		100-1100		100-1100
Leistungsanschlusswert Geräte- steckdose (AU)	W		100-1200		100-1200		100-1200
Leistungsdaten Gerät							
Behälterinhalt	l	31	31	39	39	51	51
Füllmenge Flüssigkeit	l	17	17	24	24	35	35
Luftmenge (max.) bei Saug- schlauchdurchmesser 35 mm und - länge 2,5 m	m ³ /h	150		150		150	
Unterdruck (max.) bei Saug- schlauchdurchmesser 35 mm und - länge 2,5 m	kPa (mbar)	23,0 (230)		23,0 (230)		23,0 (230)	
Luftmenge (max.) bei Saug- schlauchdurchmesser 35 mm und - länge 4,0 m	m ³ /h		140		140		140
Unterdruck (max.) bei Saug- schlauchdurchmesser 35 mm und - länge 4,0 m	kPa (mbar)		23,0 (230)		23,0 (230)		23,0 (230)
Maße und Gewichte							
Typisches Betriebsgewicht	kg	13,5	13,5	14,4	14,4	18,3	18,3
Länge x Breite x Höhe	mm	560 x 370 x 580	560 x 370 x 580	560 x 370 x 655	560 x 370 x 655	640 x 370 x 1045	640 x 370 x 1045
Filterfläche Flachfaltfilter	m ²	0,6	0,6	0,6	0,6	0,6	0,6
Filterfläche Kerzenfilter	m ²	0,2	0,2	0,2	0,2	0,2	0,2
Durchmesser Saugschlauch	mm	35 / 40	35 / 40	35 / 40	35 / 40	35 / 40	35 / 40
Länge Saugschlauch	m	2,5	4,0	2,5	4,0	2,5	4,0
Ermittelte Werte gemäß EN 60335-2-69							
Schalldruckpegel L _{pA}	dB(A)	69	69	68	68	68	68
Unsicherheit K _{pA}	dB(A)	2	2	2	2	2	2
Hand-Arm-Vibrationswert	m/s ²	<2,5	<2,5	<2,5	<2,5	<2,5	<2,5
Unsicherheit K	m/s ²	0,2	0,2	0,2	0,2	0,2	0,2
Netzkabel							
Typ Netzkabel	mm ²	H07RN-F 3x1,0	H07RN-F 3x1,5	H07RN-F 3x1,0	H07RN-F 3x1,5	H07RN-F 3x1,0	H07RN-F 3x1,5
Teilenummer (EU)		6.650- 591.0	6.650- 665.0	6.650- 591.0	6.650- 665.0	6.650- 591.0	6.650- 665.0
Teilenummer (GB)		6.650- 724.0	6.650- 728.0	6.650- 724.0	6.650- 728.0	6.650- 724.0	6.650- 728.0
Teilenummer (CH)		6.650- 722.0	6.650- 726.0	6.650- 722.0	6.650- 726.0	6.650- 722.0	6.650- 726.0
Teilenummer (AU)		6.650- 723.0	6.650- 727.0	6.650- 723.0	6.650- 727.0	6.650- 723.0	6.650- 727.0
Kabellänge	m	7,5	7,5	7,5	7,5	7,5	7,5

Technische Änderungen vorbehalten.

Contents

General notes	13
Environmental protection	13
Intended use	13
Description of the device	13
Symbols on the device	14
Preparation	14
Initial startup	14
Operation	15
Transport	16
Storage	16
Care and service	16
Troubleshooting guide	16
Warranty	17
Accessories and spare parts	17
EU Declaration of Conformity	17
Technical data	17

General notes



Read these original instructions and the enclosed safety instructions number 59562490 (issue 07/19 onward) before

using the device for the first time. Act in accordance with them.

Keep both books for future reference or for future owners.

- If the operating instructions and safety instructions are not observed, the device can be damaged and dangers could arise for users and other persons.
- Notify the dealer immediately in the case of shipping damage.
- Check the package contents when unpacking for missing accessories or for damage.

Environmental protection



The packing materials can be recycled. Please dispose of packaging in accordance with the environmental regulations.



Electrical and electronic appliances contain valuable, recyclable materials and often components such as batteries, rechargeable batteries or oil, which - if handled or disposed of incorrectly - can pose a potential threat to human health and the environment. However, these components are required for the correct operation of the appliance. Appliances marked by this symbol are not allowed to be disposed of together with the household rubbish.

Notes on the content materials (REACH)

Current information on content materials can be found at: www.kaercher.com/REACH

Intended use

- This vacuum cleaner is intended for the wet and dry cleaning of floor and wall surfaces.
- This device is suitable for vacuuming dry, non-flammable dusts that are harmful to health from machines and devices; dust class L as per EN 60335-2-69. Restrictions: No carcinogenic substances may be vacuumed.
- This device is suitable for commercial use, e.g. in hotels, schools, hospitals, factories, shops, offices, and rental companies.

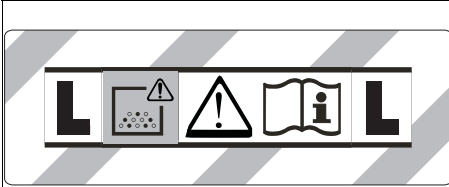
Description of the device

Illustration A

- ① Electrodes
- ② Suction hose port
- ③ Suction hose
- ④ Hose hook
- ⑤ Push handle lock (NT 50/1 only)
- ⑥ Crevice nozzle
- ⑦ Air exit, working air
- ⑧ Suction head
- ⑨ Suction head lock
- ⑩ Recessed grip
- ⑪ Dirt receptacle
- ⑫ Steering roller
- ⑬ Handle
- ⑭ Air inlet, motor cooling air
- ⑮ Floor nozzle
- ⑯ Suction pipe
- ⑰ Tool box end stop
- ⑱ Rubber sleeve, screwable
- ⑲ Fastening eyelet
- ⑳ Filter cover
- ㉑ Carrying handle
- ㉒ Suction control (variable)
- ㉓ Tool adapter (Tact Te L only)
- ㉔ Push handle (NT 50/1 only)
- ㉕ Suction power control (min-max) (Tact Te L only)
- ㉖ Turn switch
- ㉗ Socket (Tact Te L only)
- ㉘ Floor nozzle holder
- ㉙ Drain hose (NT 50/1 only)
- ㉚ Suction pipe holder
- ㉛ Cable hook (NT 50/1 only)
- ㉜ Angle piece
- ㉝ Mains cable
- ㉞ Angle piece holder (NT 30/1, NT 40/1 only)
- ㉟ Filter frame
- ㊱ Flat fold filter (PES)
- ㊲ Filter dedusting
- ㊳ Type plate

Symbols on the device

Dust class



WARNING: This device contains dusts that are harmful to your health. Emptying and maintenance, including removal of the dust bag, may only be performed by appropriately trained personnel wearing suitable personal protective equipment. Do not switch on until the entire filter system is installed.

Main filter elements

	Flat fold filter (cellulose)	
	Order number	6.904-367.0
	Flat fold filter (PES)	
	Order number	6.907-662.0
	Flat fold filter (PTFE)	
	Order number	6.907-455.0
	Flat fold filter (PTFE H)	
	Order number	6.907-671.0
	Candle filter	
	Order number	2.414-000.0

Preparation

1. Unpack the device and install the accessories.

Illustration B

Initial startup

⚠ WARNING

Danger from dust that is harmful to your health
Respiratory sicknesses through inhalation of dust. Do not vacuum without correctly installed filter elements, otherwise a danger to health from increased fine dust emission is present.

ATTENTION

Danger due to fine dust entering
Risk of damage to the suction motor.
Never remove the main filter element when vacuuming.

Anti-static system

Static charges are discharged through the earthed connection nozzles. This prevents sparking and electric shocks with electrically conducting accessories (optional).

Dry vacuuming

- NT 30/1: The device is fitted with a fleece filter bag with cap, order no. 2.889-154.0 (5 pieces).
- NT 40/1, NT 50/1: The device is fitted with a fleece filter bag with cap, order no. 2.889-155.0 (5 pieces).
- The device is equipped with a dust bag with cable ties, order no. 2.889-158.0 (10 pieces).

Note

All types of dust up to dust class L can be vacuumed with this device.

Note

The device is an industrial vacuum cleaner for vacuuming dry, non-inflammable dusts with workplace limit values (AGW) greater than or equal to 1 mg/m^3 .

- When vacuuming fine dust, a fleece filter or dust bag can also be used.

Installing the fleece filter bag

1. Unlock and remove the suction head.
2. Fit the fleece filter bag.

Illustration C

3. Fit and lock the suction head.

Installing the dust bag

1. Unlock and remove the suction head.
2. Insert the dust bag.

Illustration D

3. Pull the dust bag over the container. Ensure that the marking line is within the container and both ventilation holes are positioned on the back wall of the container.
4. Fit and lock the suction head.

Wet vacuum cleaning

⚠ DANGER

Danger from dust that is harmful to your health
Respiratory sicknesses through inhalation of dust. No dusts harmful to health may be vacuumed when performing wet vacuum cleaning.

Note

The flat fold filter (cellulose) with the order number 6.904-367.0 available as an accessory is not recommended for regular wet vacuum cleaning.

Note

The candle filter available as an accessory with the order number 2.414-000.0 is not suitable for wet vacuum cleaning.

Installing the squeegees

1. Remove the brush strip.
2. Install the squeegees.

Illustration E

Removing the fleece filter bag

- The fleece filter bag must always be removed when vacuuming wet substances.

1. Unlock and remove the suction head.
2. Pull the fleece filter bag on the flange up and out.

Illustration F

3. Seal the fleece filter bag with cap.
4. Dispose of the used fleece filter bag in accordance with statutory regulations.
5. Fit and lock the suction head.

Removing the dust bag

- The dust bag must always be removed when vacuuming wet substances.
1. Unlock and remove the suction head.
 2. Fold up the dust bag.
- Illustration G**
3. Seal the dust bag tightly underneath the opening using cable ties.
 4. Remove the dust bag.
 5. Clean the container inside with a moist cloth.
 6. Dispose of the dust bag in accordance with statutory regulations.
 7. Fit and lock the suction head.

Draining the waste water

- NT 50/1 only:
1. Drain the waste water via the drain hose.
- Illustration H**

General

- We recommend switching off the "Automatic filter dedusting" function when vacuuming wet dirt with the crevice nozzle or the upholstery nozzle (optional), or when sucking mainly water out of a container.
- The device switches off automatically when the maximum fluid level is reached.
- When vacuuming non-conductive liquids (e.g. drill emulsion, oils and grease) the device does not automatically switch off when the container is full. The filling level must be continuously monitored and the container emptied on a timely basis.
- On completion of wet vacuum cleaning: Clean the main filter element using the filter cleaning. Clean the electrodes with a brush. Clean the container with a moist cloth and dry it off.

Clip connection

The suction hose is equipped with a clip system. All accessory parts with a nominal width of 35 mm can be connected.

Illustration I

Operation

Turn switch

0 OFF	Device OFF
1 ON	Device ON Automatic filter dedusting: OFF
2 TACT MAX	Device ON Automatic filter dedusting: maximum interval
3 TACT MIN	Device ON Automatic filter dedusting: minimum interval

Switching on the device

1. Connect the mains plug.
2. Set the turn switch to the desired program.

Adjusting the suction power

Only for devices with a built-in socket:

1. Adjust the suction power (min-max) via the rotary control.

Working with power tools

Only for devices with a built-in socket:

⚠ DANGER

Danger of electric shock

Risk of injury and damage.

The socket is only intended for direct connection of power tools to the vacuum cleaner. Any other use of the socket is prohibited.

1. Plug the mains plug of the power tool into the power socket on the vacuum cleaner. The vacuum cleaner is in Standby mode.
2. Switch on the device at the turn switch.

Note

The vacuum cleaner is automatically switched on and off with the power tool.

Note

The vacuum cleaner has a startup delay of up to 0.5 seconds and an after-running time of up to 15 seconds.

Note

See the Technical data for the permissible power rating of the power tool.

3. Remove the angle piece from the suction hose.

Illustration J

4. Install the tool adapter on the suction hose.
5. Connect the tool adapter to the power tool.

Illustration K

Automatic filter dedusting

The device is equipped with a special filter dedusting function, which is particularly effective against fine dust. The main filter element is automatically cleaned every 15 seconds (TACT MAX) or every 60 seconds (TACT MIN) by a blast of air (pulsing noise).

1. Set the turn switch to the desired program (TACT MIN-TACT MAX).
2. Power dedusting (for particularly severe contamination of the main filter element): Set the turn switch to program 2, seal the suction pipe or bender with your hand and wait for the automatic filter cleaning to finish (lasts 15 seconds).

Illustration L

Switching off the device

1. Switch off the device at the turn switch.
2. Pull out the mains plug.

Each time after use

1. Empty the container.
2. Vacuum off the inside and outside of the device and clean with a moist cloth.

Folding the push handle in/out

NT 50/1 only:

1. Release the push handle lock and adjust the push handle.

Storing the device

1. Store the suction hose and mains cable as shown in the illustration.

Illustration M

2. Store the device in a dry room and secure it against unauthorised use.

Transport

⚠ CAUTION

Failure to observe the weight

Risk of injury and damage

Be aware of the weight of the device during transportation.

1. Remove the suction hose with floor nozzle from the support. Carry the device by the carrying handle and the suction pipe, not by the push handle.
2. When transporting the device in vehicles, secure it to prevent it from slipping or overturning in accordance with the respective valid guidelines.

Storage

⚠ CAUTION

Failure to observe the weight

Risk of injury and damage

Be aware of the weight of the device during storage.

The device may only be operated indoors.

Care and service

⚠ DANGER

Danger of electric shock

Injuries due to touching live parts

Switch off the device.

Remove the mains plug.

Dust extraction machines are safety devices for the prevention or elimination of hazards according to the German BGV A1.

ATTENTION

Care agents containing silicone

These can attach plastic components.

Do not use care agents containing silicone for cleaning.

- You can perform basic maintenance and care work yourself.
- Clean the surface of the device and the interior of the container regularly with a moist cloth.

Main filter element

Replacing the flat fold filter

1. Open the filter cover.
2. Remove the filter frame.
Illustration N
3. Remove the flat fold filter.
4. Dispose of the used flat fold filter in accordance with statutory regulations.
5. Remove any dirt deposits from the clean air side.
6. Clean the filter frame and the supporting surface of the filter frame with a damp cloth.
7. Fit the new flat fold filter. During insertion, ensure that the flat fold filter is flush on all sides.
8. Insert the filter frame.
9. Close the filter cover until it audibly latches into place.

Change the candle filter

1. Open the filter cover.
2. Take out the candle filter (special accessories).
Illustration O
3. Dispose of the used candle filter (special accessories) in accordance with statutory regulations.
4. Remove any dirt deposits from the clean air side.
5. Clean the candle filter frame with a damp cloth.
6. Insert the new candle filter (special accessories).
7. Close the filter cover until it audibly latches into place.

Changing the fleece filter bag

1. Unlock and remove the suction head.
2. Pull the fleece filter bag on the flange up and out.
Illustration F
3. Seal the fleece filter bag with cap.
4. Dispose of the used fleece filter bag in accordance with statutory regulations.
5. Fit the new fleece filter bag.
6. Fit and lock the suction head.

Changing the dust bag

1. Unlock and remove the suction head.
2. Fold up the dust bag.
Illustration G
3. Seal the dust bag tightly underneath the opening using cable ties.
4. Remove the dust bag.
5. Clean the container inside with a moist cloth.
6. Dispose of the dust bag in accordance with statutory regulations.
7. Fit the new dust bag.
8. Pull the dust bag over the container. Ensure that the marking line is within the container and both ventilation holes are positioned on the back wall of the container.
9. Fit and lock the suction head.

Cleaning the electrodes

1. Unlock and remove the suction head.
2. Clean the electrodes with a brush.
3. Fit and lock the suction head.

Troubleshooting guide

⚠ DANGER

Danger of electric shock

Injuries due to touching live parts

Switch off the device.

Remove the mains plug.

Note

The device must be switched off immediately if a malfunction occurs (e.g. filter breakage). The malfunction must be eliminated before switching the device on again.

Suction turbine does not start up

1. Check the socket and the power supply fuse.
2. Check the mains cable, mains plug, electrodes and (if necessary) the power socket on the device.
3. Switch on the device.

Suction turbine switches off

1. Empty the container.

Suction turbine does not switch on again after emptying the container

1. Switch off the device and wait for 5 seconds. Switch on the device.
2. Clean the electrodes with a brush.

Suction power decreases

1. Remove any blockages from the suction nozzle, suction pipe, suction hose or main filter element.
2. Change the filled fleece filter bag.
3. Dispose of the filled dust bag.
4. Correctly engage the filter cover.
5. Change the main filter element.
6. NT 50/1 only: Check the drain hose for leaks.

Escaping dust when vacuuming

1. Only with flat fold filters: Check that the flat fold filter is correctly fitted and correct if necessary.

Illustration P

2. Change the main filter element.

The automatic switch-off mechanism (wet vacuum cleaning) does not trigger

1. Clean the electrodes with a brush.
2. Continuously monitor the filling level when vacuuming non-conductive liquids.

Automatic filter dedusting not working

1. Suction hose not connected.

The automatic filter dedusting function cannot be switched off

1. Contact Customer Service.

The automatic filter dedusting function cannot be switched on

1. Contact Customer Service.

Customer Service department

If the malfunction cannot be corrected, the device must be checked by the Customer Service department.

Warranty

The warranty conditions issued by our relevant sales company apply in all countries. We shall remedy possible malfunctions on your appliance within the warranty period free of cost, provided that a material or manufacturing defect is the cause. In a warranty case, please contact your dealer (with the purchase receipt) or the next authorised customer service site.

(See overleaf for the address)

Accessories and spare parts

Only use original accessories and original spare parts. They ensure that the appliance will run fault-free and safely.

Information on accessories and spare parts can be found at www.kaercher.com.

EU Declaration of Conformity

We hereby declare that the machine described below complies with the relevant basic safety and health requirements in the EU Directives, both in its basic design and construction as well as in the version placed in circulation by us. This declaration is invalidated by any changes made to the machine that are not approved by us.

Product: Wet/dry vacuum cleaner

Type: 1.148-xxx

Currently applicable EU Directives

2006/42/EC (+2009/127/EC)

2011/65/EU

2014/30/EU

Harmonised standards used

EN 50581

EN 55014-1: 2017

EN 55014-2: 2015

EN 60335-1

EN 60335-2-69

EN 61000-3-2: 2014

EN 61000-3-3: 2013

EN 62233: 2008

National standards used

-

The signatories act on behalf of and with the authority of the company management.



H. Jenner

Chairman of the Board of Management



S. Reiser

Director Regulatory Affairs & Certification

Documentation supervisor: S. Reiser

Alfred Kärcher SE & Co. KG

Alfred-Kärcher-Str. 28 - 40

71364 Winnenden (Germany)

Ph.: +49 7195 14-0

Fax: +49 7195 14-2212

Winnenden, 2019/10/01

Technical data

		NT 30/1 Tact L	NT 30/1 Tact Te L	NT 40/1 Tact L	NT 40/1 Tact Te L	NT 50/1 Tact L	NT 50/1 Tact Te L
Electrical connection							
Mains voltage	V	220-240	220-240	220-240	220-240	220-240	220-240
Mains voltage (AU)	V	240	240	240	240	240	240
Phase	~	1	1	1	1	1	1
Power frequency	Hz	50-60	50-60	50-60	50-60	50-60	50-60
Degree of protection		IPX4	IPX4	IPX4	IPX4	IPX4	IPX4
Protection class		I	I	I	I	I	I
Nominal power	W	1200	1200	1200	1200	1200	1200
Maximum power	W	1380	1380	1380	1380	1380	1380
Power rating of the device socket (EU)	W		100-2200		100-2200		100-2200
Power rating of the device socket (GB)	W		100-1800		100-1800		100-1800
Power rating of the device socket (CH)	W		100-1100		100-1100		100-1100
Power rating of the device socket (AU)	W		100-1200		100-1200		100-1200

		NT 30/1 Tact L	NT 30/1 Tact Te L	NT 40/1 Tact L	NT 40/1 Tact Te L	NT 50/1 Tact L	NT 50/1 Tact Te L
Device performance data							
Tank content	l	31	31	39	39	51	51
Fluid filling quantity	l	17	17	24	24	35	35
Air quantity (max.) with suction hose diameter 35 mm and length 2.5 m	m ³ /h	150		150		150	
Depression (max.) with suction hose diameter 35 mm and length 2.5 m	kPa (mbar)	23,0 (230)		23,0 (230)		23,0 (230)	
Air quantity (max.) with suction hose diameter 35 mm and length 4.0 m	m ³ /h		140		140		140
Depression (max.) with suction hose diameter 35 mm and length 4.0 m	kPa (mbar)		23,0 (230)		23,0 (230)		23,0 (230)
Dimensions and weights							
Typical operating weight	kg	13,5	13,5	14,4	14,4	18,3	18,3
Length x width x height	mm	560 x 370 x 580	560 x 370 x 580	560 x 370 x 655	560 x 370 x 655	640 x 370 x 1045	640 x 370 x 1045
Filter area of the flat fold filter	m ²	0,6	0,6	0,6	0,6	0,6	0,6
Candle filter area	m ²	0,2	0,2	0,2	0,2	0,2	0,2
Diameter of the suction hose	mm	35 / 40	35 / 40	35 / 40	35 / 40	35 / 40	35 / 40
Length of the suction hose	m	2,5	4,0	2,5	4,0	2,5	4,0
Determined values in acc. with EN 60335-2-69							
Sound pressure level L _{pA}	dB(A)	69	69	68	68	68	68
Uncertainty K _{pA}	dB(A)	2	2	2	2	2	2
Hand-arm vibration value	m/s ²	<2,5	<2,5	<2,5	<2,5	<2,5	<2,5
Uncertainty K	m/s ²	0,2	0,2	0,2	0,2	0,2	0,2
Mains cable							
Power cord type	mm ²	H07RN-F 3x1,0	H07RN-F 3x1,5	H07RN-F 3x1,0	H07RN-F 3x1,5	H07RN-F 3x1,0	H07RN-F 3x1,5
Part number (EU)		6.650-591.0	6.650-665.0	6.650-591.0	6.650-665.0	6.650-591.0	6.650-665.0
Part number (GB)		6.650-724.0	6.650-728.0	6.650-724.0	6.650-728.0	6.650-724.0	6.650-728.0
Part number (CH)		6.650-722.0	6.650-726.0	6.650-722.0	6.650-726.0	6.650-722.0	6.650-726.0
Part number (AU)		6.650-723.0	6.650-727.0	6.650-723.0	6.650-727.0	6.650-723.0	6.650-727.0
Cable length	m	7,5	7,5	7,5	7,5	7,5	7,5

Subject to technical modifications.

Contenu

Remarques générales	19
Protection de l'environnement	19
Utilisation conforme	19
Description de l'appareil	19
Symboles sur l'appareil	20
Préparation	20
Mise en service	20
Commande	21
Transport	22
Stockage	22
Entretien et maintenance	22
Dépannage en cas de défaut	22
Garantie	23
Accessoires et pièces de rechange	23
Déclaration de conformité UE	23
Caractéristiques techniques	23

Remarques générales



Veillez lire le manuel d'instructions original de l'appareil et les consignes de sécurité n° 59562490 (à partir de la sortie 07/19) jointes avant la première utilisation de votre appareil. Suivre ces instructions.

Conservez les deux manuels pour une utilisation ultérieure ou pour le propriétaire suivant.

- Le non-respect du manuel d'utilisation et des consignes de sécurité peut entraîner des dommages sur l'appareil et des dangers pour l'opérateur et d'autres personnes.
- Informer immédiatement le vendeur en cas de dommage dû au transport.
- Vérifiez le contenu de l'emballage lors du déballage, qu'il ne manque pas d'accessoires et qu'il n'y a pas de dommage.

Protection de l'environnement



Les matériaux d'emballage sont recyclables.

Veillez éliminer les emballages dans le respect de l'environnement.



Les appareils électriques et électroniques contiennent des matériaux précieux recyclables et souvent des composants tels que des piles, batteries ou de l'huile représentant un danger potentiel pour la santé humaine et l'environnement, s'ils ne sont pas manipulés ou éliminés correctement. Ces composants sont cependant nécessaires pour le fonctionnement correct de l'appareil. Les appareils marqués par ce symbole ne doivent pas être jetés dans les ordures ménagères.

Remarques concernant les matières composantes (REACH)

Les informations actuelles concernant les matières composantes sont disponibles sous : www.kaercher.com/REACH

Utilisation conforme

- Cet aspirateur est destiné au nettoyage humide et à sec de surfaces de sols et murales.
- L'appareil est destiné à l'aspiration de poussières sèches, non inflammables, nocives sur les machines et appareils ; classe de poussières L selon EN 60335-2-69. Restriction : l'aspiration de matières cancérigènes n'est pas autorisée.

- Cet appareil est adapté à une utilisation professionnelle, p. ex. dans les hôtels, écoles, hôpitaux, usines, magasins, bureaux et loueurs.

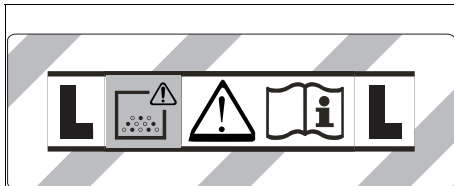
Description de l'appareil

Illustration A

- ① Electrodes
- ② Tubulure d'aspiration
- ③ Tuyau d'aspiration
- ④ Crochet de fixation du tuyau
- ⑤ Verrouillage du guidon (uniquement NT 50/1)
- ⑥ Suceur fentes
- ⑦ Évacuation, air de travail
- ⑧ Tête d'aspiration
- ⑨ Verrouillage de la tête d'aspiration
- ⑩ Poignée encastrée
- ⑪ Collecteur d'impuretés
- ⑫ Roue directionnelle
- ⑬ Poignée
- ⑭ Entrée d'air, air de refroidissement du moteur
- ⑮ Buse pour sol
- ⑯ Tube d'aspiration
- ⑰ Butée pour la caisse à outils
- ⑱ Manchon en caoutchouc, vissable
- ⑲ Cillet de fixation
- ⑳ Cache de filtre
- ㉑ Poignée de transport
- ㉒ Régulateur d'aspiration (stepless)
- ㉓ Adaptateur d'outil (uniquement Tact Te L)
- ㉔ Guidon (uniquement NT 50/1)
- ㉕ Bouton rotatif pour la puissance d'aspiration (min-max) (uniquement Tact Te L)
- ㉖ Commutateur rotatif
- ㉗ Prise de courant (uniquement Tact Te L)
- ㉘ Support pour buse de sol
- ㉙ Flexible de vidange (uniquement NT 50/1)
- ㉚ Support pour tube d'aspiration
- ㉛ Crochet de câbles (uniquement NT 50/1)
- ㉜ Coude
- ㉝ Câble secteur
- ㉞ Manche pour le coude (uniquement NT 30/1, NT 40/1)
- ㉟ Cadre de filtre
- ㊱ Filtre plat plissé (PES)
- ㊲ Nettoyage de filtre
- ㊳ Plaque signalétique

Symboles sur l'appareil

Classe de poussières



AVERTISSEMENT : Cette appareil contient des poussières nocives pour la santé. Le vidage et la maintenance, y compris la dépose du sac à poussières, sont du ressort exclusif de personnes compétentes, portant un équipement de protection approprié. Ne pas mettre sous tension avant que le système filtrant complet soit installé.

Éléments du filtre principal

	Filtre plat plissé (cellulose)	
	Référence	6.904-367.0
	Filtre plat plissé (PES)	
	Référence	6.907-662.0
	Filtre plat plissé (PTFE)	
	Référence	6.907-455.0
	Filtre plissé plat (PTFE H)	
	Référence	6.907-671.0
	Filtre à bougies	
	Référence	2.414-000.0

Préparation

1. Déballez l'appareil et assemblez les accessoires.

Illustration B

Mise en service

⚠ AVERTISSEMENT

Danger dû à de la poussière nocive pour la santé
Maladies respiratoires dues à l'inhalation de poussière.
Ne pas aspirer sans élément filtre pour éviter un risque pour la santé dû à une émission de poussières fines.

ATTENTION

Danger dû à la pénétration de poussière fine
Risque d'endommagement du moteur thermique.
Ne jamais enlever l'élément de filtre principal lors de l'aspiration.

Système anti-statique

Les tubulures de raccordement mises à la terre permettent d'évacuer les charges statiques. Ainsi, la formation d'étincelles et les surtensions sur les accessoires conductibles électriquement (en option) sont évitées.

Aspiration à sec

- NT 30/1 : L'appareil est équipé d'un sac de filtre en feutre avec capuchon de fermeture, n° de commande 2.889-154.0 (5 pièces).
- NT 40/1, NT 50/1 : L'appareil est équipé d'un sac de filtre en feutre avec capuchon de fermeture, n° de commande 2.889-155.0 (5 pièces).
- L'appareil est équipé d'un sachet pour le recyclage avec serre-câble, n° de commande 2.889-158.0 (10 pièces).

Remarque

Cet appareil permet d'aspirer toutes sortes de poussières jusqu'à la classe de poussières L.

Remarque

L'appareil est un aspirateur industriel adapté pour aspirer des poussières sèches non inflammables dont les valeurs limites d'exposition professionnelle sont supérieures ou égales à 1 mg/m³.

- Pour l'aspiration de poussière fine, il est possible d'utiliser, en plus, un filtre en non tissé ou un sachet de recyclage.

Montage d'un sac de filtre en feutre

1. Déverrouiller et retirer la tête d'aspiration.
2. Insérer le sac de filtre en feutre.

Illustration C

3. Monter et verrouiller la tête d'aspiration.

Montage du sachet de recyclage

1. Déverrouiller et retirer la tête d'aspiration.
2. Insérer un sachet pour le recyclage.

Illustration D

3. Passer le sachet de recyclage sur le réservoir. Veiller à ce que le marquage se trouve dans le réservoir et à ce que les deux touches de purge soient placées sur la paroi arrière du réservoir.
4. Monter et verrouiller la tête d'aspiration.

Aspiration de l'eau

⚠ DANGER

Danger dû à de la poussière nocive pour la santé
Maladies respiratoires dues à l'inhalation de poussière.
Lors de l'aspiration d'eau, ne pas aspirer de poussières nocives pour la santé.

Remarque

Le filtre plat plissé (cellulose) disponible comme accessoire et portant la référence 6.904-367.0 n'est pas recommandé pour l'aspiration régulière d'eau.

Remarque

Le filtre à bougies disponible comme accessoire, n° de commande 2.414-000.0, ne convient pas pour l'aspiration de l'eau.

Montage des lèvres en caoutchouc

1. Démontez les brosses.
- Illustration E**
2. Monter les lèvres en caoutchouc.

Dépose du sac du filtre en feutre

- Retirer toujours le sac du filtre en feutre pour aspirer des salissures mouillées.

1. Déverrouiller et retirer la tête d'aspiration.
2. Sortir le filtre en non tissé par le haut sur la bride.

Illustration F

3. Fermer hermétiquement le filtre en non tissé avec le capuchon de fermeture.
4. Éliminer le sac du filtre en feutre usagé conformément aux dispositions légales.
5. Monter et verrouiller la tête d'aspiration.

Retrait du sachet de recyclage

- Retirer toujours le sachet de recyclage pour aspirer des saillissures mouillées.
 - 1. Déverrouiller et retirer la tête d'aspiration.
 - 2. Lever le sachet de recyclage.
- Illustration G**
3. Fermer hermétiquement le sachet de recyclage avec un serre-câble sous l'ouverture.
 4. Sortir le sachet de recyclage.
 5. Nettoyer le réservoir avec un chiffon humide.
 6. Éliminer le sachet de recyclage usagé conformément aux dispositions légales.
 7. Monter et verrouiller la tête d'aspiration.

Vidange de l'eau sale

- Uniquement NT 50/1 :
1. Vider l'eau sale par le flexible de vidange.

Illustration H

Généralités

- Lors de l'aspiration de saillissures mouillées avec le suceur fentes ou le suceur pour canapés (option), ou lorsque de l'eau est principalement aspirée en dehors d'un réservoir, il est conseillé de désactiver la fonction « Nettoyage automatique du filtre ».
- L'appareil se désactive automatiquement lorsque le niveau du liquide max. est atteint.
- Dans le cas de liquides non conducteurs (p. ex. émulsion de bore, huile et graisses), l'appareil n'est pas désactivé lorsque le réservoir est plein. Le niveau de remplissage doit être contrôlé en continu et le réservoir vidé à temps.
- Lorsque l'aspiration de l'eau est terminée : Nettoyer l'élément de filtre principal via le nettoyage du filtre. Nettoyer les électrodes avec une brosse. Nettoyer le réservoir avec un chiffon humide et sécher.

Jonction clipsée

Le tuyau d'aspiration est équipé d'un système de clip. Toutes les pièces d'accessoires d'un diamètre nominal de 35 mm peuvent être raccordées.

Illustration I

Commande

Commutateur rotatif

0 OFF	Appareil à l'arrêt
1 ON	Appareil en marche Nettoyage du filtre automatique : ARRET
2 TACT MAX	Appareil en marche Nettoyage du filtre automatique : intervalle maximal
3 TACT MIN	Appareil en marche Nettoyage du filtre automatique : intervalle minimal

Démarrer l'appareil

1. Brancher la fiche secteur.
2. Placer le bouton rotatif sur le programme souhaité.

Réglage de la puissance d'aspiration

Uniquement pour les appareils avec prise intégrée :

1. Régler de la puissance d'aspiration (min-max) sur le bouton rotatif.

Travaux avec des outils électriques

Uniquement pour les appareils avec prise intégrée :

⚠ DANGER

Risque d'électrocution

Risque de blessures et d'endommagement.

La prise de courant est prévue pour raccorder des outils électriques directement à l'aspirateur. Toute autre utilisation de la prise électrique n'est pas autorisée.

1. Brancher la fiche secteur de l'outil électrique sur l'aspirateur. L'aspirateur est en mode Stand-by.
2. Mettre l'appareil sous tension avec le bouton rotatif.

Remarque

L'aspirateur est mis automatiquement sous et hors tension avec l'outil électrique.

Remarque

L'aspirateur a une temporisation de démarrage de 0,5 s et un temps d'inertie de 15 s.

Remarque

La valeur de raccordement des outils électriques est indiquée dans les caractéristiques techniques.

3. Retirer le coude sur le tuyau d'aspiration.

Illustration J

4. Monter l'adaptateur d'outil sur le tuyau d'aspiration.
5. Raccorder l'adaptateur d'outil à l'outil électrique.

Illustration K

Nettoyage automatique du filtre

L'appareil dispose d'un nettoyage du filtre spécial, particulièrement efficace pour la poussière fine. Le filtre principal est nettoyé automatiquement toutes les 15 secondes (TACT MAX) ou toutes les 60 secondes (TACT MIN) par un flux d'air (bruit de pulsation).

1. Placer le bouton rotatif sur le programme souhaité (TACT MIN-TACT MAX).
2. Nettoyage puissant (en cas de fort encrassement de l'élément de filtre principal) : Placer le bouton rotatif sur le programme 2, fermer le tube d'aspiration et/ou le coude à la main et attendre le nettoyage du filtre automatique (toutes les 15 secondes).

Illustration L

Mise hors tension de l'appareil

1. Mettre l'appareil hors tension avec le bouton rotatif.
2. Débrancher la fiche secteur.

Après chaque fonctionnement

1. Vider le réservoir.
2. Aspirer l'appareil, à l'intérieur et à l'extérieur, et le nettoyer à l'aide d'un chiffon humide.

Rentrée/rabattement du guidon

Uniquement NT 50/1 :

1. Desserrer le verrouillage du guidon et régler le guidon.

Rangement de l'appareil

1. Ranger le tuyau d'aspiration et le câble secteur conformément à la figure.
- Illustration M**
2. Placer l'appareil dans un endroit sec et le sécuriser contre une utilisation intempestive.

Transport

⚠ PRÉCAUTION

Non-observation du poids

Risque de blessure et d'endommagement

Observer le poids de l'appareil pour le transport.

1. Retirer le tube d'aspiration avec la buse pour sol du support. Pour porter l'appareil, le saisir par la poignée de transport et le tube d'aspiration, pas par le guidon.
2. En cas de transport de l'appareil dans des véhicules, le bloquer contre le glissement et le basculement suivant les normes en vigueur.

Stockage

⚠ PRÉCAUTION

Non-observation du poids

Risque de blessure et d'endommagement

Tenir compte du poids de l'appareil pour le stockage.

L'appareil ne peut être exploité qu'en espace intérieur.

Entretien et maintenance

⚠ DANGER

Risque d'électrocution

Blessures dues au contact avec des pièces sous tension

Mettre l'appareil hors tension.

Débrancher la fiche secteur.

Les machines d'élimination des poussières sont des dispositifs de sécurité en vue de prévenir ou d'éliminer les risques au sens de l'ordonnance BGV A1.

ATTENTION

Produits d'entretien siliconés

Les pièces en plastique peuvent être attaquées.

Ne pas utiliser de produits d'entretien siliconés pour effectuer le nettoyage.

- Vous pouvez réaliser vous-même des travaux de maintenance et d'entretien simples.
- Nettoyer régulièrement la surface de l'appareil et la face intérieure du réservoir avec un chiffon humide.

Élément de filtre principal

Remplacer le filtre plat plissé

1. Ouvrir le cache de filtre.
 2. Sortir le châssis du filtre.
- #### Illustration N
3. Retirer le filtre plat plissé.
 4. Éliminer le filtre plat plissé usagé conformément aux directives légales.
 5. Retirer les salissures sur le côté de l'air frais.
 6. Nettoyer le cadre du filtre ainsi que la surface d'appui de ce dernier avec un chiffon humide.
 7. Mettre un filtre plat plissé neuf en place. Veiller, lors de l'insertion, à ce que le filtre plat plissé soit posé à fleur de tous les côtés.
 8. Insérer le châssis du filtre.
 9. Fermer le cache de filtre, il doit s'enclencher de manière audible.

Changer le filtre à bougies

1. Ouvrir le cache de filtre.
2. Sortir le filtre à bougies (accessoire spécial).

Illustration O

3. Éliminer le filtre à bougies (accessoires spéciaux) conformément aux directives légales.
4. Retirer les salissures sur le côté de l'air frais.
5. Nettoyer la surface d'appui du filtre à bougies avec un chiffon humide.
6. Insérer un nouveau filtre à bougies (accessoires spéciaux).
7. Fermer le cache de filtre, il doit s'enclencher de manière audible.

Remplacement du sac du filtre en feutre

1. Déverrouiller et retirer la tête d'aspiration.
2. Sortir le filtre en non tissé par le haut sur la bride.

Illustration F

3. Fermer hermétiquement le filtre en non tissé avec le capuchon de fermeture.
4. Éliminer le sac du filtre en feutre usagé conformément aux dispositions légales.
5. Insérer le sac du filtre en feutre.
6. Monter et verrouiller la tête d'aspiration.

Remplacement du sachet de recyclage

1. Déverrouiller et retirer la tête d'aspiration.
2. Lever le sachet de recyclage.

Illustration G

3. Fermer hermétiquement le sachet de recyclage avec un serre-câble sous l'ouverture.
4. Sortir le sachet de recyclage.
5. Nettoyer le réservoir avec un chiffon humide.
6. Éliminer le sachet de recyclage usagé conformément aux dispositions légales.
7. Mettre en place un nouveau sachet pour le recyclage.
8. Passer le sachet de recyclage sur le réservoir. Veiller à ce que le marquage se trouve dans le réservoir et à ce que les deux touches de purge soient placées sur la paroi arrière du réservoir.
9. Monter et verrouiller la tête d'aspiration.

Nettoyage des électrodes

1. Déverrouiller et retirer la tête d'aspiration.
2. Nettoyer les électrodes avec une brosse.
3. Monter et verrouiller la tête d'aspiration.

Dépannage en cas de défaut

⚠ DANGER

Risque d'électrocution

Blessures dues au contact avec des pièces sous tension

Mettre l'appareil hors tension.

Débrancher la fiche secteur.

Remarque

Si un dérangement se produit (p. ex. une cassure du filtre), mettre l'appareil immédiatement hors tension. Le dérangement doit être réparé avant de remettre l'appareil sous tension.

La turbine d'aspiration ne fonctionne pas

1. Contrôler la prise de courant et le fusible de l'alimentation électrique.
2. Contrôler le câble secteur, la fiche secteur, les électrodes et, si nécessaire, la prise de courant de l'appareil.
3. Mettre l'appareil sous tension.

La turbine d'aspiration se coupe

1. Vider le réservoir.

La turbine d'aspiration ne redémarre pas après la vidange du réservoir

1. Eteindre l'appareil et attendre 5 secondes. Remettre l'appareil sous tension.
2. Nettoyer les électrodes avec une brosse.

La puissance d'aspiration diminue

1. Enlever les obstructions de la buse d'aspiration, du tube d'aspiration, du tuyau d'aspiration ou de l'élément de filtre principal.
2. Remplacer le sac du filtre en feutre plein.
3. Remplacer le sachet pour le recyclage quand il est plein.
4. Enclencher correctement le cache de filtre.
5. Changer l'élément de filtre principal.
6. Uniquement NT 50/1 : Contrôler le flexible de vidange du système hydraulique.

Sortie de poussière lors de l'aspiration

1. Seulement pour les filtres plats plissés : Corriger la position de montage correcte du filtre plat plissé.

Illustration P

2. Changer l'élément de filtre principal.

Le dispositif de coupure automatique (aspiration de l'eau) ne répond pas

1. Nettoyer les électrodes avec une brosse.
2. Contrôler en continu le niveau de remplissage dans le cas de liquides non conducteurs d'électricité.

Le nettoyage automatique du filtre ne fonctionne pas

1. Le tuyau d'aspiration n'est pas raccordé.

Il est impossible de couper le nettoyage du filtre automatique

1. Contacter le service après-vente.

Il est impossible d'activer le nettoyage du filtre automatique

1. Contacter le service après-vente.

Service après-vente

Si le défaut ne peut pas être éliminé, l'appareil doit être contrôlé par le service après-vente.

Garantie

Les conditions de garantie publiées par notre société commerciale compétente s'appliquent dans chaque pays. Nous remédions gratuitement aux défauts possibles sur votre appareil dans la durée de garantie dans la mesure où la cause du défaut est un vice de matériau ou de fabrication. En cas de garantie, veuillez vous adresser à votre distributeur ou au point de service après-vente autorisé le plus proche avec la facture d'achat.

(Voir l'adresse au dos)

Accessoires et pièces de rechange

Utiliser exclusivement des accessoires et pièces de rechange originaux. Ceux-ci garantissent le fonctionnement sûr et sans défaut de votre appareil.

Des informations sur les accessoires et pièces de rechange sont disponibles sur le site Internet www.kaercher.com.

Déclaration de conformité UE

Nous déclarons par la présente que la machine désignée ci-après ainsi que la version que nous avons mise en circulation, est conforme, de par sa conception et son type, aux exigences fondamentales de sécurité et de santé en vigueur des normes UE. Toute modification de la machine sans notre accord annule cette déclaration.

Produit : Aspirateur humide et aspirateur de poussières

Type : 1.148-xxx

Normes UE en vigueur

2006/42/CE (+2009/127/CE)

2011/65/EU

2014/30/EU

Normes harmonisées appliquées

EN 50581

EN 55014-1: 2017

EN 55014-2: 2015

EN 60335-1

EN 60335-2-69

EN 61000-3-2: 2014

EN 61000-3-3: 2013

EN 62233: 2008

Normes nationales appliquées

-

Les signataires agissent sous ordre et avec le pouvoir de la direction.



H. Jenner

Chairman of the Board of Management



S. Reiser

Director Regulatory Affairs & Certification

Responsable de la documentation : S. Reiser

Alfred Kärcher SE & Co. KG

Alfred-Kärcher-Str. 28 - 40

71364 Winnenden (Germany)

Tél. : +49 7195 14-0

Télécopie : +49 7195 14-2212

Winnenden, 2019/10/01

Caractéristiques techniques

		NT 30/1	NT 30/1	NT 40/1	NT 40/1	NT 50/1	NT 50/1
		Tact L	Tact Te L	Tact L	Tact Te L	Tact L	Tact Te L
Raccordement électrique							
Tension du secteur	V	220-240	220-240	220-240	220-240	220-240	220-240
Tension du secteur (AU)	V	240	240	240	240	240	240
Phase	~	1	1	1	1	1	1
Fréquence du secteur	Hz	50-60	50-60	50-60	50-60	50-60	50-60
Type de protection		IPX4	IPX4	IPX4	IPX4	IPX4	IPX4
Classe de protection							

		NT 30/1 Tact L	NT 30/1 Tact Te L	NT 40/1 Tact L	NT 40/1 Tact Te L	NT 50/1 Tact L	NT 50/1 Tact Te L
Puissance nominale	W	1200	1200	1200	1200	1200	1200
Puissance maximale	W	1380	1380	1380	1380	1380	1380
Valeur de raccordement en puissance prise de l'appareil (EU)	W	100-2200		100-2200		100-2200	
Valeur de raccordement en puissance prise de l'appareil (GB)	W	100-1800		100-1800		100-1800	
Valeur de raccordement en puissance prise de l'appareil (CH)	W	100-1100		100-1100		100-1100	
Valeur de raccordement en puissance prise de l'appareil (AU)	W	100-1200		100-1200		100-1200	
Caractéristiques de puissance de l'appareil							
Contenu du réservoir	l	31	31	39	39	51	51
Volume de remplissage Liquide	l	17	17	24	24	35	35
Débit d'air (max.) avec un tuyau d'aspiration de 35 mm de diamètre et de 2,5 m de long	m ³ /h	150		150		150	
Dépression (max.) avec un tuyau d'aspiration de 35 mm de diamètre et de 2,5 m de long	kPa (mbar)	23,0 (230)		23,0 (230)		23,0 (230)	
Débit d'air (max.) avec un tuyau d'aspiration de 35 mm de diamètre et de 4 m de long	m ³ /h	140		140		140	
Dépression (max.) avec un tuyau d'aspiration de 35 mm de diamètre et de 4 m de long	kPa (mbar)	23,0 (230)		23,0 (230)		23,0 (230)	
Dimensions et poids							
Poids opérationnel typique	kg	13,5	13,5	14,4	14,4	18,3	18,3
Longueur x largeur x hauteur	mm	560 x 370 x 580	560 x 370 x 580	560 x 370 x 655	560 x 370 x 655	640 x 370 x 1045	640 x 370 x 1045
Surface de filtration filtre plat plissé	m ²	0,6	0,6	0,6	0,6	0,6	0,6
Surface de filtration filtre à bougies	m ²	0,2	0,2	0,2	0,2	0,2	0,2
Diamètre du tuyau d'aspiration	mm	35 / 40	35 / 40	35 / 40	35 / 40	35 / 40	35 / 40
Longueur du tuyau d'aspiration	m	2,5	4,0	2,5	4,0	2,5	4,0
Valeurs déterminées selon EN 60335-2-69							
Niveau de pression acoustique L _{pA}	dB(A)	69	69	68	68	68	68
Incertitude K _{pA}	dB(A)	2	2	2	2	2	2
Valeur de vibrations main-bras	m/s ²	<2,5	<2,5	<2,5	<2,5	<2,5	<2,5
Incertitude K	m/s ²	0,2	0,2	0,2	0,2	0,2	0,2
Câble d'alimentation							
Type de câble secteur	mm ²	H07RN-F 3x1,0	H07RN-F 3x1,5	H07RN-F 3x1,0	H07RN-F 3x1,5	H07RN-F 3x1,0	H07RN-F 3x1,5
Référence de pièce (EU)		6.650-591.0	6.650-665.0	6.650-591.0	6.650-665.0	6.650-591.0	6.650-665.0
Référence de pièce (GB)		6.650-724.0	6.650-728.0	6.650-724.0	6.650-728.0	6.650-724.0	6.650-728.0
Référence de pièce (CH)		6.650-722.0	6.650-726.0	6.650-722.0	6.650-726.0	6.650-722.0	6.650-726.0
Référence de pièce (AU)		6.650-723.0	6.650-727.0	6.650-723.0	6.650-727.0	6.650-723.0	6.650-727.0
Longueur de câble	m	7,5	7,5	7,5	7,5	7,5	7,5

Sous réserve de modifications techniques.

Indice

Avvertenze generali.....	25
Tutela dell'ambiente	25
Impiego conforme alla destinazione.....	25
Descrizione dell'apparecchio.....	25
Simboli riportati sull'apparecchio.....	26
Preparazione.....	26
Messa in funzione	26
Uso.....	27
Trasporto.....	28
Stoccaggio.....	28
Cura e manutenzione.....	28
Guida alla risoluzione dei guasti.....	28
Garanzia.....	29
Accessori e ricambi	29
Dichiarazione di conformità UE.....	29
Dati tecnici.....	29

Avvertenze generali



Prima di utilizzare l'apparecchio per la prima volta, leggere le presenti istruzioni originali e le avvertenze di sicurezza n.

59562490 in allegato (dall'edizione 07/19). Agire secondo quanto indicato nelle istruzioni.

conservare entrambi i libretti per un uso futuro o per un successivo proprietario.

- In caso di mancata osservanza del manuale d'uso e delle avvertenze di sicurezza possono derivare danni all'apparecchio e pericoli per l'operatore e per altre persone.
- Eventuali danni da trasporto vanno comunicati immediatamente al rivenditore.
- Disimballare il contenuto della confezione e controllare l'eventuale mancanza di accessori o danni.

Tutela dell'ambiente



I materiali d'imballaggio sono riciclabili. Smaltire gli imballaggi nel rispetto dell'ambiente.



Gli apparecchi elettrici ed elettronici contengono materiali riciclabili preziosi e spesso componenti come batterie, accumulatori oppure olio che, se usati o smaltiti scorrettamente, possono costituire

un potenziale pericolo per la salute umana e per l'ambiente. Questi componenti sono tuttavia necessari per un corretto funzionamento dell'apparecchio. Gli apparecchi contrassegnati con questo simbolo non devono essere smaltiti con i rifiuti domestici.

Avvertenze sulle componenti contenute (REACH)

Informazioni aggiornate sulle componenti contenute sono disponibili all'indirizzo: www.kaercher.com/REACH

Impiego conforme alla destinazione

- Questo aspiratore è destinato alla pulizia a secco/umido di pavimenti o pareti.
- L'apparecchio è adatto all'aspirazione di polveri secche, non infiammabili e pericolose per la salute da macchine e apparecchi; polveri di classe L secondo EN 60335-2-69. Limitazione: Non può essere aspirata nessuna sostanza cancerogena.
- Questo apparecchio è adatto all'utilizzo professionale, ad esempio in hotel, scuole, ospedali, fabbriche, negozi, uffici e nel settore della locazione.

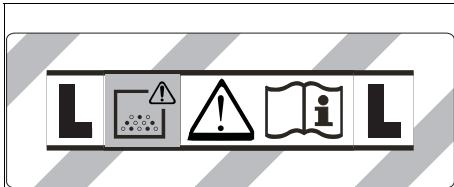
Descrizione dell'apparecchio

Figura A

- ① Elettrodi
- ② Raccordo di aspirazione
- ③ Tubo flessibile di aspirazione
- ④ Gancio per tubo flessibile
- ⑤ Bloccaggio dell'archetto di spinta (solo NT 50/1)
- ⑥ Bocchetta fessure
- ⑦ Uscita aria, aria di lavoro
- ⑧ Testina aspirante
- ⑨ Bloccaggio della testina aspirante
- ⑩ Portamaniglia
- ⑪ Vano raccolta sporco
- ⑫ Ruota pivotante
- ⑬ Impugnatura
- ⑭ Ingresso aria, aria di raffreddamento motore
- ⑮ Bocchetta per pavimenti
- ⑯ Tubo di aspirazione
- ⑰ Battuta per cassetta degli attrezzi
- ⑱ Manicotto in gomma, avvitabile
- ⑲ Occhiello di fissaggio
- ⑳ Copertura filtro
- ㉑ Maniglia di trasporto
- ㉒ Regolatore di potenza aspirazione (continuo)
- ㉓ Adattatore attrezzo (solo Tact Te L)
- ㉔ Archetto di spinta (solo NT 50/1)
- ㉕ Selettore per potenza di aspirazione (min-max) (solo Tact Te L)
- ㉖ Interruttore girevole
- ㉗ Presa di corrente (solo Tact Te L)
- ㉘ Sostegno bocchetta per pavimenti
- ㉙ Tubo flessibile di scarico (solo NT 50/1)
- ㉚ Sostegno tubo di aspirazione
- ㉛ Gancio del cavo (solo NT 50/1)
- ㉜ Tubo curvo
- ㉝ Cavo di rete
- ㉞ Supporto per tubo curvo (solo NT 30/1, NT 40/1)
- ㉟ Telaio del filtro
- ㊱ Filtro plissettato piatto (PES)
- ㊲ Pulizia filtro
- ㊳ Targhetta

Simboli riportati sull'apparecchio

Categoria di polvere



ATTENZIONE: Questo apparecchio contiene polvere pericolosa per la salute. Lo svuotamento e la manutenzione, compresa la rimozione del sacco della polvere, possono essere effettuati solo da personale competente che indossa gli appositi dispositivi di protezione. Non accendere l'apparecchio prima di aver installato l'intero sistema di filtraggio.

Elementi filtranti principali

	Filtro plissettato piatto (cellulosa)	
	Numero d'ordinazione	6.904-367.0
	Filtro plissettato piatto (PES)	
	Numero d'ordinazione	6.907-662.0
	Filtro plissettato piatto (PTFE)	
	Numero d'ordinazione	6.907-455.0
	Filtro plissettato piatto (PTFE H)	
	Numero d'ordinazione	6.907-671.0
	Filtro a candela	
	Numero d'ordinazione	2.414-000.0

Preparazione

1. Disimballare l'apparecchio e montare gli accessori.
Figura B

Messa in funzione

⚠ AVVERTIMENTO

Pericolo dovuto a polveri pericolose per la salute

Malattie respiratorie dovute all'inalazione di polveri.

Non aspirare senza elemento filtrante, altrimenti sussiste un pericolo per la salute a causa della maggiore emissione di polveri sottili.

ATTENZIONE

Pericolo dovuto all'ingresso di polvere fine

Pericolo di danneggiamento del motore di aspirazione. Durante l'aspirazione non rimuovere mai l'elemento filtrante principale.

Sistema antistatico

Le cariche statiche vengono scaricate attraverso il cordoc con messa a terra. In questo modo si evitano scintille e picchi di corrente con accessori elettricamente conduttivi (opzionale).

Aspirapolvere

- NT 30/1: L'apparecchio è dotato di sacchetto filtro in vello con tappo di chiusura, numero di ordinazione 2.889-154.0 (5 pezzi).
- NT 40/1, NT 50/1: L'apparecchio è dotato di sacchetto filtro in vello con tappo di chiusura, numero di ordinazione 2.889-155.0 (5 pezzi).
- L'apparecchio è dotato di sacchetto di smaltimento con fascetta stringicavo, numero di ordinazione 2.889-158.0 (10 pezzi).

Nota

Con questo apparecchio si possono aspirare tutti i tipi di polvere fino alla classe di polvere L.

Nota

L'apparecchio è disponibile come aspirapolvere industriale per l'aspirazione di polveri secche, non infiammabili, con valori limite di esposizione professionale (LEP) maggiori o uguali a 1 mg/m³.

- Per l'aspirazione di polvere fine può essere utilizzato in aggiunta un sacchetto filtro in vello oppure un sacchetto di smaltimento.

Montare il sacchetto filtro in vello

1. Sbloccare e rimuovere la testina aspirante.
2. Inserire il sacchetto filtro in vello.

Figura C

3. Applicare la testina aspirante e bloccare.

Montare il sacchetto di smaltimento

1. Sbloccare e rimuovere la testina aspirante.
2. Inserire il sacchetto di smaltimento.

Figura D

3. Mettere il sacchetto di smaltimento sopra il serbatoio. Assicurarsi che la tacca si trovi all'interno del serbatoio e che entrambi gli sfiasi siano posizionati nella parete posteriore del serbatoio.
4. Applicare la testina aspirante e bloccare.

Aspiraliquidi

⚠ PERICOLO

Pericolo dovuto a polveri pericolose per la salute

Malattie respiratorie dovute all'inalazione di polveri.

Durante l'aspirazione liquidi, non possono essere aspirate polveri nocive per la salute.

Nota

Il filtro plissettato piatto (cellulosa) disponibile come accessorio con il numero d'ordinazione 6.904-367.0 non è raccomandato per la regolare aspirazione liquidi.

Nota

Il filtro a candela disponibile come accessorio con il numero di ordinazione 2.414-000.0 non è adatto per l'aspirazione liquidi.

Montare le labbra in gomma

1. Smontare le spazzole a striscia.

Figura E

2. Montare le labbra in gomma.

Rimuovere il sacchetto filtro in vello

- Quando si assorbe lo sporco umido, il sacchetto filtro in vello deve sempre essere rimosso.

1. Sbloccare e rimuovere la testina aspirante.
2. Estrarre verso l'alto il sacchetto filtro in vello sulla flangia.

Figura F

3. Chiudere accuratamente il sacchetto filtro in vello con il tappo di chiusura.
4. Smaltire il sacchetto filtro in vello usato secondo le disposizioni di legge.
5. Applicare la testina aspirante e bloccare.

Togliere il sacchetto di smaltimento

- Quando si assorbe lo sporco umido, il sacchetto per lo smaltimento deve essere sempre rimosso.
1. Sbloccare e rimuovere la testina aspirante.
 2. Rimboccare il sacchetto di smaltimento.
- Figura G**
3. Chiudere accuratamente il sacchetto di smaltimento con la fascetta stringicavo sotto l'apertura.
 4. Estrarre il sacchetto di smaltimento.
 5. Pulire il serbatoio internamente con un panno umido.
 6. Smaltire il sacchetto di smaltimento secondo le disposizioni di legge.
 7. Applicare la testina aspirante e bloccare.

Scarico dell'acqua sporca

Solo NT 50/1:

1. Drenaggio dell'acqua sporca tramite il tubo flessibile di scarico.

Figura H

Generale

- Quando si aspira lo sporco umido con la bocchetta fessure o con la bocchetta poltrone (opzionale), o se l'acqua viene aspirata principalmente da un serbatoio, si raccomanda di disattivare la funzione "Pulizia automatica del filtro".
- Al raggiungimento del livello massimo del liquido, l'apparecchio si spegne automaticamente.
- Nel caso di liquidi non conduttivi (ad es. emulsione di perforazione, oli e grassi), l'apparecchio non viene spento quando il serbatoio è pieno. Il livello di riempimento deve essere costantemente controllato e il serbatoio deve essere svuotato in tempo utile.
- Al termine dell'aspirazione liquidi: Pulire l'elemento filtrante principale con la pulizia filtro. Pulire gli elettrodi con una spazzola. Pulire il serbatoio con un panno umido e asciugare.

Collegamento a clip

Il tubo flessibile di aspirazione è dotato di un sistema a clip. Possono essere collegati tutti gli accessori con un diametro nominale di 35 mm.

Figura I

Uso

Interruttore girevole

0 OFF	L'apparecchio SPENTO
1 ON	Apparecchio ACCESO Pulizia filtro automatica: OFF
2 TACT MAX	Apparecchio ACCESO Pulizia filtro automatica: intervallo massimo
3 TACT MIN	Apparecchio ACCESO Pulizia filtro automatica: intervallo minimo

Accensione dell'apparecchio

1. Inserire la spina.
2. Posizionare l'interruttore girevole sul programma desiderato.

Regolare la potenza di aspirazione

Solo per apparecchi con presa integrata:

1. Regolare la potenza di aspirazione (min-max) sul comando rotativo.

Lavoro con utensili elettrici

Solo per apparecchi con presa integrata:

⚠ PERICOLO

Pericolo di scossa elettrica

Pericolo di lesioni e di danneggiamento.

La presa è prevista solo per il collegamento diretto degli utensili elettrici alla ventosa. Qualsiasi altro utilizzo della presa non è consentito.

1. Inserire la spina dell'utensile elettrico nella ventosa. L'aspirapolvere si trova in stand-by.
2. Accendere l'apparecchio sull'interruttore girevole.

Nota

L'aspirapolvere si accende e spegne automaticamente con l'utensile elettrico.

Nota

L'aspiratore ha un ritardo di avviamento fino a 0,5 secondi e un tempo di coda fino a un massimo di 15 secondi.

Nota

Per il valore di alimentazione dell'utensile elettrico, vedere i dati tecnici.

3. Rimuovere il tubo curvo sul tubo flessibile.

Figura J

4. Montare l'adattatore attrezzo sul tubo flessibile.
5. Collegare l'adattatore attrezzo all'utensile elettrico.

Figura K

Pulizia filtro automatica

L'apparecchio dispone di una speciale pulizia filtro, particolarmente efficace per la polvere fine. Il filtro principale viene pulito automaticamente ogni 15 secondi (TACT MAX) oppure ogni 60 secondi (TACT MIN) da un getto d'aria (rumore pulsante).

1. Posizionare l'interruttore girevole sul programma desiderato (TACT MIN-TACT MAX).
2. Pulizia power (in caso di elemento filtrante principale particolarmente sporco): Posizionare l'interruttore girevole sul programma 2, chiudere il tubo di aspirazione o il tubo curvo con la mano e attendere la pulizia filtro automatica (ogni 15 secondi).

Figura L

Spegnimento dell'apparecchio

1. Spegnimento dell'apparecchio sull'interruttore girevole.
2. Togliere la spina.

Dopo ogni utilizzo

1. Svuotare il serbatoio.
2. Pulire l'apparecchio all'interno e all'esterno attraverso l'aspirazione e con un panno umido.

Aprire/chiedere l'archetto di spinta

Solo NT 50/1:

1. Allentare il bloccaggio dell'archetto di spinta e regolare l'archetto di spinta.

Conservazione dell'apparecchio

1. Conservare il tubo di aspirazione e il cavo di alimentazione come mostrato nell'illustrazione.

Figura M

2. Posizionare l'apparecchio in un locale asciutto e proteggerlo dall'uso non autorizzato.

Trasporto

⚠ PRUDENZA

Mancata osservanza del peso

Pericolo di lesioni e di danneggiamento

Nel trasporto osservare il peso dell'apparecchio.

1. Prelevare il tubo di aspirazione con la bocchetta per pavimenti dal supporto. Tenere l'apparecchio dalla maniglia di trasporto e dal tubo di aspirazione, non dall'archetto di spinta.
2. Per il trasporto in veicoli, assicurare l'apparecchio secondo le direttive in vigore affinché non possa scivolare e ribaltarsi.

Stoccaggio

⚠ PRUDENZA

Mancata osservanza del peso

Pericolo di lesioni e di danneggiamento

Nello stoccaggio, osservare il peso dell'apparecchio.

Utilizzare l'apparecchio solo all'interno.

Cura e manutenzione

⚠ PERICOLO

Pericolo di scossa elettrica

Pericolo di lesioni in caso di contatto con parti sotto tensione

Spegnere l'apparecchio.

Staccare la spina.

Le macchine che aspirano polvere sono dispositivi di sicurezza per la prevenzione o la risoluzione di pericoli ai sensi della BGV A1.

ATTENZIONE

Prodotti per la manutenzione al silicone

Le parti in plastica possono essere attaccate.

Per la pulizia, non utilizzare alcun prodotto per la manutenzione al silicone.

- È possibile eseguire da soli semplici lavori di manutenzione e di cura.
- Pulire regolarmente la superficie dell'apparecchio e la parte interna del serbatoio con un panno umido.

Elemento filtrante principale

Sostituire il filtro plissettato piatto

1. Aprire la copertura filtro.
2. Estrarre il telaio del filtro.
Figura N
3. Estrarre il filtro plissettato piatto.
4. Smaltire il filtro a membrana usato secondo le disposizioni di legge.
5. Rimuovere lo sporco accumulato sul lato aria pulita.
6. Pulire il telaio del filtro e la superficie d'appoggio del telaio con un panno umido.
7. Inserire i nuovi filtri plissettati piatti. Al montaggio, accertarsi che il filtro plissettato piatto sia posizionato a filo su tutti i lati.
8. Inserire il telaio del filtro.
9. Chiudere il coperchio del filtro, deve scattare in posizione in modo udibile.

Sostituzione del filtro a candela

1. Aprire la copertura filtro.
2. Estrarre il filtro della candela (accessori speciali).
Figura O
3. Smaltire il filtro della candela (accessori speciali) secondo le disposizioni di legge.
4. Rimuovere lo sporco accumulato sul lato aria pulita.
5. Pulire la superficie d'appoggio del filtro della candela con un panno umido.
6. Inserire un nuovo filtro della candela (accessori speciali).
7. Chiudere il coperchio del filtro, deve scattare in posizione in modo udibile.

Sostituire il sacchetto filtro in vello

1. Sbloccare e rimuovere la testina aspirante.
2. Estrarre verso l'alto il sacchetto filtro in vello sulla flangia.
Figura F
3. Chiudere accuratamente il sacchetto filtro in vello con il tappo di chiusura.
4. Smaltire il sacchetto filtro in vello usato secondo le disposizioni di legge.
5. Inserire il nuovo sacchetto filtro in vello.
6. Applicare la testina aspirante e bloccare.

Sostituzione del sacchetto di smaltimento

1. Sbloccare e rimuovere la testina aspirante.
2. Rimboccare il sacchetto di smaltimento.
Figura G
3. Chiudere accuratamente il sacchetto di smaltimento con la fascetta stringicavo sotto l'apertura.
4. Estrarre il sacchetto di smaltimento.
5. Pulire il serbatoio internamente con un panno umido.
6. Smaltire il sacchetto di smaltimento secondo le disposizioni di legge.
7. Inserire il nuovo sacchetto di smaltimento.
8. Mettere il sacchetto di smaltimento sopra il serbatoio. Assicurarsi che la tacca si trovi all'interno del serbatoio e che entrambi gli sfiati siano posizionati nella parete posteriore del serbatoio.
9. Applicare la testina aspirante e bloccare.

Pulizia degli elettrodi

1. Sbloccare e rimuovere la testina aspirante.
2. Pulire gli elettrodi con una spazzola.
3. Applicare la testina aspirante e bloccare.

Guida alla risoluzione dei guasti

⚠ PERICOLO

Pericolo di scossa elettrica

Pericolo di lesioni in caso di contatto con parti sotto tensione

Spegnere l'apparecchio.

Staccare la spina.

Nota

Se si verifica un guasto (ad es. rottura del filtro), l'apparecchio deve essere immediatamente spento. Il guasto deve essere eliminato prima di rimettere in funzione l'apparecchio.

La turbina di aspirazione non funziona

1. Controllare la presa e il fusibile dell'alimentazione di corrente.
2. Controllare il cavo di rete, la spina, gli elettrodi ed eventualmente la presa di corrente dell'apparecchio.
3. Accendere l'apparecchio.

La turbina di aspirazione si spegne

1. Svuotare il serbatoio.

La turbina di aspirazione non si riavvia dopo lo svuotamento del serbatoio

1. Spegnerne l'apparecchio e attendere 5 secondi. Accendere di nuovo l'apparecchio.
2. Pulire gli elettrodi con una spazzola.

La capacità di aspirazione diminuisce

1. Rimuovere le ostruzioni dall'ugello di aspirazione, dal tubo di aspirazione, dal tubo flessibile di aspirazione o dall'elemento filtrante principale.
2. Sostituire il sacchetto filtro in vello pieno.
3. Sostituire il sacchetto di smaltimento pieno.
4. Incastare correttamente la copertura filtro.
5. Sostituire l'elemento filtrante principale.
6. Solo NT 50/1: Controllare l'ermeticità del tubo flessibile di scarico.

Emissione di polvere all'aspirazione

1. Solo con filtro plissettato piatto: Controllare/correggere la corretta posizione di montaggio del filtro plissettato piatto.

Figura P

2. Sostituire l'elemento filtrante principale.

Lo spegnimento automatico (aspirazione liquidi) non risponde

1. Pulire gli elettrodi con una spazzola.
2. Controllare continuamente il livello del liquido elettricamente non conduttivo.

La pulizia filtro automatica non funziona

1. Flessibile non collegato.

Non è possibile spegnere la pulizia filtro automatica

1. Informare il servizio clienti.

Non è possibile accendere la pulizia filtro automatica

1. Informare il servizio clienti.

Servizio clienti

Se non è possibile riparare il guasto occorre far controllare l'apparecchio dal servizio clienti.

Garanzia

Le condizioni di garanzia valgono nel rispettivo paese di pubblicazione da parte della nostra società di vendita competente. Entro il termine di garanzia eliminiamo gratuitamente eventuali guasti all'apparecchio, se causati da difetto di materiale o di produzione. Nei casi previsti dalla garanzia si prega di rivolgersi al proprio rivenditore, oppure al più vicino centro di assistenza autorizzato, esibendo lo scontrino di acquisto. (Indirizzo vedi retro)

Accessori e ricambi

Utilizzando solamente accessori e ricambi originali, si garantisce un funzionamento sicuro e privo di disturbi dell'apparecchio.

Si possono trovare informazioni riguardo ad accessori e ricambi su www.kaercher.com.

Dichiarazione di conformità UE

Con la presente dichiariamo che la macchina di seguito definita, in conseguenza della sua progettazione e costruzione nonché nello stato in cui è stata immessa sul mercato, è conforme ai requisiti essenziali di sicurezza e salute pertinenti delle direttive UE. In caso di modifiche apportate alla macchina senza il nostro consenso, la presente dichiarazione perde ogni validità.

Prodotto: Aspiratore a secco e aspiraliquidi

Tipo: 1.148-xxx

Directive UE pertinenti

2006/42/CE (+2009/127/EG)

2011/65/UE

2014/30/UE

Norme armonizzate applicate

EN 50581

EN 55014-1: 2017

EN 55014-2: 2015

EN 60335-1

EN 60335-2-69

EN 61000-3-2: 2014

EN 61000-3-3: 2013

EN 62233: 2008

Norme nazionali applicate

-

I firmatari agiscono per incarico e con delega della direzione.



H. Jenner

Chairman of the Board of Management



S. Reiser

Director Regulatory Affairs & Certification

Responsabile della documentazione: S. Reiser

Alfred Kärcher SE & Co. KG

Alfred-Kärcher-Str. 28 - 40

71364 Winnenden (Germany)

Tel.: +49 7195 14-0

Fax: +49 7195 14-2212

Winnenden, 2019/10/01

Dati tecnici

		NT 30/1	NT 30/1	NT 40/1	NT 40/1	NT 50/1	NT 50/1
		Tact L	Tact Te L	Tact L	Tact Te L	Tact L	Tact Te L
Collegamento elettrico							
Tensione di rete	V	220-240	220-240	220-240	220-240	220-240	220-240
Tensione di rete (AU)	V	240	240	240	240	240	240
Fase	~	1	1	1	1	1	1
Frequenza di rete	Hz	50-60	50-60	50-60	50-60	50-60	50-60
Grado di protezione		IPX4	IPX4	IPX4	IPX4	IPX4	IPX4
Classe di protezione		I	I	I	I	I	I
Potenza nominale	W	1200	1200	1200	1200	1200	1200
Potenza massima	W	1380	1380	1380	1380	1380	1380

		NT 30/1 Tact L	NT 30/1 Tact Te L	NT 40/1 Tact L	NT 40/1 Tact Te L	NT 50/1 Tact L	NT 50/1 Tact Te L
Valore di alimentazione presa dell'apparecchio (EU)	W		100-2200		100-2200		100-2200
Valore di alimentazione presa dell'apparecchio (GB)	W		100-1800		100-1800		100-1800
Valore di alimentazione presa dell'apparecchio (CH)	W		100-1100		100-1100		100-1100
Valore di alimentazione presa dell'apparecchio (AU)	W		100-1200		100-1200		100-1200
Dati sulle prestazioni dell'apparecchio							
Contenuto del serbatoio	l	31	31	39	39	51	51
Quantità di riempimento liquido	l	17	17	24	24	35	35
Portata d'aria (max.) con diametro del tubo flessibile di aspirazione 35 mm e lunghezza 2,5 m	m ³ /h	150		150		150	
Depressione (max.) con diametro del tubo flessibile di aspirazione 35 mm e lunghezza 2,5 m	kPa (mbar)	23,0 (230)		23,0 (230)		23,0 (230)	
Portata d'aria (max.) con diametro del tubo flessibile di aspirazione 35 mm e lunghezza 4,0 m	m ³ /h		140		140		140
Depressione (max.) con diametro del tubo flessibile di aspirazione 35 mm e lunghezza 4,0 m	kPa (mbar)		23,0 (230)		23,0 (230)		23,0 (230)
Dimensioni e pesi							
Tipico peso d'esercizio	kg	13,5	13,5	14,4	14,4	18,3	18,3
Lunghezza x larghezza x altezza	mm	560 x 370 x 580	560 x 370 x 580	560 x 370 x 655	560 x 370 x 655	640 x 370 x 1045	640 x 370 x 1045
Superficie attiva filtro plissettato piatto	m ²	0,6	0,6	0,6	0,6	0,6	0,6
Superficie attiva filtro a candela	m ²	0,2	0,2	0,2	0,2	0,2	0,2
Diametro tubo flessibile di aspirazione	mm	35 / 40	35 / 40	35 / 40	35 / 40	35 / 40	35 / 40
Lunghezza tubo flessibile di aspirazione	m	2,5	4,0	2,5	4,0	2,5	4,0
Valori rilevati secondo norma EN 60335-2-69							
Livello di pressione acustica L _{pA}	dB(A)	69	69	68	68	68	68
Incertezza K _{pA}	dB(A)	2	2	2	2	2	2
Valore di vibrazione mano-braccio	m/s ²	<2,5	<2,5	<2,5	<2,5	<2,5	<2,5
Incertezza K	m/s ²	0,2	0,2	0,2	0,2	0,2	0,2
Cavo di rete							
Modello cavo di rete	mm ²	H07RN-F 3x1,0	H07RN-F 3x1,5	H07RN-F 3x1,0	H07RN-F 3x1,5	H07RN-F 3x1,0	H07RN-F 3x1,5
Numero componenti (EU)		6.650-591.0	6.650-665.0	6.650-591.0	6.650-665.0	6.650-591.0	6.650-665.0
Numero componenti (GB)		6.650-724.0	6.650-728.0	6.650-724.0	6.650-728.0	6.650-724.0	6.650-728.0
Numero componenti (CH)		6.650-722.0	6.650-726.0	6.650-722.0	6.650-726.0	6.650-722.0	6.650-726.0
Numero componenti (AU)		6.650-723.0	6.650-727.0	6.650-723.0	6.650-727.0	6.650-723.0	6.650-727.0
Lunghezza cavo	m	7,5	7,5	7,5	7,5	7,5	7,5

Con riserva di modifiche tecniche.

Inhoud

Algemene instructies	31
Milieubescherming	31
Reglementair gebruik	31
Beschrijving apparaat	31
Symbolen op het apparaat	32
Voorbereiding	32
Inbedrijfstelling	32
Bediening	33
Vervoer	34
Opslag	34
Verzorging en onderhoud	34
Hulp bij storingen	34
Garantie	35
Toebehoren en reserveonderdelen	35
EU-conformiteitsverklaring	35
Technische gegevens	35

Algemene instructies



Voordat u het apparaat voor het eerst gebruikt, dient u deze oorspronkelijke gebruiksaanwijzing en de meegeleverde veiligheidsinstructies nr. 59562490 (vanaf uitgave 07/19) door te lezen. Houd u hieraan. Bewaar beide documenten voor later gebruik of volgen-de eigenaars.

- Wanneer de gebruiksaanwijzing en de veiligheidsinstructies niet worden opgevolgd, kan dit schade aan het toestel en gevaar voor de bediener en andere personen tot gevolg hebben.
- Bij transportschade de dealer onmiddellijk op de hoogte brengen.
- Controleer bij het uitpakken of de verpakkingsin-houd compleet is en niet beschadigd is.

Milieubescherming



Het verpakkingsmateriaal is recyclebaar. Gooi verpakkingen met het gescheiden afval weg.



Elektrische en elektronische apparaten bevatten waardevolle recyclebare materialen en vaak on-derdelen zoals batterijen, accu's of olie, die bij on-juiste omgang of verkeerd weggooien een mogelijk gevaar voor de gezondheid en het milieu kun-nen vormen. Voor een correct gebruik van het apparaat zijn deze onderdelen echter noodzakelijk. Apparaten met dit symbool mogen niet met het huisvuil worden weggegooid.

Instructies voor inhoudsstoffen (REACH)

Actuele informatie over inhoudsstoffen vindt u onder: www.kaercher.nl/REACH

Reglementair gebruik

- Deze zuiger is voor de natte en droge reiniging van bodem- en wandoppervlakken geschikt.
- Het apparaat is geschikt voor het afzuigen van droog, onbrandbaar stof op machines en apparaten dat schadelijk is voor de gezondheid; stofklasse L conform EN 60335-2-69. Uitzondering: kankerver-wekkende stoffen mogen niet worden opgezogen.
- Dit apparaat is geschikt voor commercieel gebruik, bijvoorbeeld in hotels, scholen, ziekenhuizen, fa-brieken, winkels, kantoren en verhuurbedrijven.

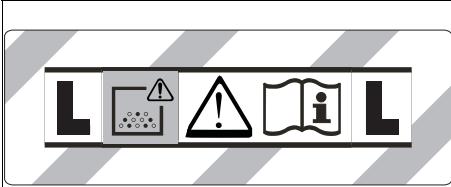
Beschrijving apparaat

Afbeelding A

- ① Elektroden
- ② Zuigopening
- ③ Zuigslang
- ④ Klembeugel slang
- ⑤ Vergrendeling van de duwbeugel (alleen NT 50/1)
- ⑥ Voegenmondstuk
- ⑦ Luchtuitlaat, werklucht
- ⑧ Zuigkop
- ⑨ Vergrendeling van de zuigkop
- ⑩ Greep
- ⑪ Vuilreservoir
- ⑫ Zwenkwiel
- ⑬ Handgreep
- ⑭ Luchtinlaat, koellucht van de motor
- ⑮ Vloermondstuk
- ⑯ Zuigbuis
- ⑰ Aanslag voor gereedschapskist
- ⑱ Rubbermanchet, schroefbaar
- ⑲ Bevestigingssoog
- ⑳ Filterafdekking
- ㉑ Handgreep
- ㉒ Zuigkrachtregelaar (traploos)
- ㉓ Gereedschapsadapter (alleen Tact Te L)
- ㉔ Duwbeugel (alleen NT 50/1)
- ㉕ Draairegelaar voor zuigvermogen (min-max) (al-leen Tact Te L)
- ㉖ Draaischakelaar
- ㉗ Stopcontact (alleen Tact Te L)
- ㉘ Houder voor vloersproeier
- ㉙ Aftapslang (alleen NT 50/1)
- ㉚ Houder voor zuigbuis
- ㉛ Kabelhaak (alleen NT 50/1)
- ㉜ Bocht
- ㉝ Netsnoer
- ㉞ Houder voor bocht (alleen NT 30/1, NT 40/1)
- ㉟ Filterframe
- ㊱ Vlak harmonicafilter (PES)
- ㊲ Filterreiniging
- ㊳ Typeplaatje

Symbolen op het apparaat

Stofklasse



WAARSCHUWING: Dit apparaat bevat gezondheidsgevaarlijke stoffen. Leging en onderhoud, inclusief de verwijdering van de stofzak, mogen uitsluitend door deskundige personen worden uitgevoerd die geschikte beschermingskleding dragen. Niet inschakelen, voordat het complete filtersysteem is geïnstalleerd.

Hoofdfilterelementen



Vlakke harmonicafilter (cellulose)

Bestelnummer 6.904-367.0

Vlak harmonicafilter (PES)

Bestelnummer 6.907-662.0

Vlak harmonicafilter (PTFE)

Bestelnummer 6.907-455.0

Vlakke harmonicafilter (PTFE H)

Bestelnummer 6.907-671.0



Kaarsfilter

Bestelnummer 2.414-000.0

Vorbereitung

1. Apparaat uitpakken en toebehoren monteren.
Afbeelding B

Inbedrijfstelling

⚠ WAARSCHUWING

Gevaar voor de gezondheid door schadelijk stof
Ademhalingsaandoeningen door inademing van stof. Zuig niet zonder filterelement omdat er anders gevaar voor de gezondheid is door de verhoogde uitstoot van fijnstof.

LET OP

Gevaar door het naar binnen dringen van fijn stof.
Beschadigingsgevaar van de zuigmotor.
Verwijder bij het zuigen nooit het hoofdfilterelement.

Antistatisch systeem

Door de geaarde aansluitsteen worden statische ladingen weggeleid. Hierdoor worden vonkvorming en stroomstoten met elektrisch geleidende toebehoren (optie) voorkomen.

Droogzuigen

- NT 30/1: Het apparaat is uitgerust met een vliesfilterzak met afsluitkap, bestelnummer 2.889-154.0 (5 stuks).
- NT 40/1, NT 50/1: Het apparaat is uitgerust met een vliesfilterzak met afsluitkap, bestelnummer 2.889-155.0 (5 stuks).
- Het apparaat is met een afvoerezak met kabelbinder uitgerust, bestelnummer 2.889-158.0 (10 stuks).

Instructie

Met dit apparaat kunnen alle soorten stof tot stofklasse L worden opgezogen.

Instructie

Het apparaat is als industriële stofzuiger geschikt voor het opzuigen van droog, niet-ontvlambaar stof met een grenswaarde voor de werkplek (AGW) groter dan of gelijk aan 1 mg/m³.

- Bij het opzuigen van fijn stof kan ook een vliesfilterzak of een stofverzamelzak worden gebruikt.

Vliesfilterzak inbouwen

1. Zuigkop ontgrendelen en verwijderen.
2. Vliesfilterzak plaatsen.

Afbeelding C

3. Zuigkop plaatsen en vergrendelen.

Stofverzamelzak inbouwen

1. Zuigkop ontgrendelen en verwijderen.
2. Afvoerezak aanbrengen.

Afbeelding D

3. Afvoerezak over het reservoir aanbrengen. Let erop dat de markeringslijn binnen het reservoir ligt en beide ontluuchtingsopeningen aan de achterwand van het reservoir zijn gepositioneerd.
4. Zuigkop plaatsen en vergrendelen.

Natzuigen

⚠ GEVAAR

Gevaar voor de gezondheid door schadelijk stof
Ademhalingsaandoeningen door inademing van stof.
Bij het natzuigen mag geen stof worden opgezogen dat schadelijk is voor de gezondheid.

Instructie

Het als toebehoren verkrijgbare vlakke harmonicafilter (cellulose) met bestelnummer 6.904-367.0 wordt niet aanbevolen voor regelmatig natzuigen.

Instructie

Het als toebehoren verkrijgbare kaarsfilter met het bestelnummer 2.414-000.0 is niet geschikt voor natzuigen.

Rubberstrips inbouwen

1. Borstelstroken verwijderen.

Afbeelding E

2. Rubberstrips inbouwen.

Vliesfilterzak verwijderen

- Bij het opzuigen van nat vuil moet de vliesfilterzak altijd worden verwijderd.

1. Zuigkop ontgrendelen en verwijderen.
2. Vliesfilterzak aan de flens omhoog eruit trekken.

Afbeelding F

3. Vliesfilterzak met afsluitdop afsluiten.
4. Gebruikte vliesfilterzak conform de wettelijke bepalingen afvoeren.
5. Zuigkop plaatsen en vergrendelen.

Afvoorzak verwijderen

- Bij het opzuigen van nat vuil moet de afvoorzak altijd worden verwijderd.
 - 1. Zuigkop ontgrendelen en verwijderen.
 - 2. Afvoorzak omhoog rollen.
- Afbeelding G**
3. Stofverzamelzak met kabelbinder onder de opening afsluiten.
 4. Afvoorzak eruit nemen.
 5. Reservoir van binnen met een vochtige doek reinigen.
 6. Afvoorzak volgens de wettelijke bepalingen afvoeren.
 7. Zuigkop plaatsen en vergrendelen.

Vuilwater aftappen

Alleen NT 50/1:

1. Afwalater via aftapslang aftappen.

Afbeelding H

Algemeen

- Bij het opzuigen van nat vuil met de voegensproeier of de kussensproeier (optie), of wanneer voornamelijk water uit een reservoir wordt opgezogen, is het aanbevolen om de functie "automatische filterreiniging" uit te schakelen.
- Bij het bereiken van het max. vloeistofniveau schakelt het apparaat automatisch uit.
- Bij niet-geleidende vloeistoffen (bijv. booremulsie, oliën en vetten) wordt het apparaat niet uitgeschakeld als het reservoir vol is. Het vulniveau moet constant worden gecontroleerd en het reservoir moet op tijd worden geleegd.
- Na beëindiging van het nat zuigen: Hoofdfilterelement met de filterreiniging reinigen. Elektroden met een borstel reinigen. Reservoir met een vochtige doek reinigen en droogmaken.

Clipverbinding

De zuigslang is uitgerust met een clipsysteem. Alle onderdelen van het toebehoren met nominale wijdte 35 mm kunnen worden aangesloten.

Afbeelding I

Bediening

Draaischakelaar

0 OFF	Apparaat UIT
1 ON	Apparaat AAN Automatische filterreiniging: UIT
2 TACT MAX	Apparaat AAN Automatische filterreiniging: maximaal interval
3 TACT MIN	Apparaat AAN Automatische filterreiniging: minimaal interval

Apparaat inschakelen

1. Netstekker aansluiten.
2. Draaischakelaar op gewenst programma zetten.

Zuigcapaciteit instellen

Alleen bij apparaten met ingebouwd stopcontact:

1. Zuigcapaciteit (min-max) op de draairegelaar instellen.

Werken met elektrisch gereedschap

Alleen bij apparaten met ingebouwd stopcontact:

⚠ GEVAAR

Gevaar voor elektrische schokken

Gevaar voor letsel en beschadiging.

De contactdoos is alleen voor de directe aansluiting van elektrisch gereedschap op de zuiger bedoeld. Elk ander gebruik van het stopcontact is niet toegestaan.

1. Netstekker van het elektrische gereedschap in de zuiger steken. Zuiger bevindt zich in stand-bymodus.
2. Apparaat met de draaischakelaar inschakelen.

Instructie

De zuiger wordt automatisch samen met het elektrische gereedschap in- en uitgeschakeld.

Instructie

de zuiger heeft een startvertraging van maximaal 0,5 seconden en een nalooptijd van maximaal 15 seconden.

Instructie

Vermogensaansluitwaarde van het elektrische gereedschap, zie technische gegevens.

3. Bocht van de zuigslang verwijderen.

Afbeelding J

4. Gereedschapsadapter op zuigslang monteren.
5. Gereedschapsadapter op elektrisch gereedschap aansluiten.

Afbeelding K

Automatische filterreiniging:

Het apparaat beschikt over een speciale filterreiniging, vooral werkzaam bij fijn stof. Hierbij wordt de hoofdfilter om de 15 seconden (TACT MAX) of om de 60 seconden (TACT MIN) door een luchtstroom automatisch gereinigd (pulserend geluid).

1. Draaischakelaar op gewenst programma zetten (TACT MIN-TACT MAX).
2. Powerreiniging (bij bijzonder sterke vervuiling van het hoofdfilterelement): Draaischakelaar op programma 2 zetten, zuigbuis of bocht met de hand sluiten en wachten op automatische filterreiniging (elke 15 seconden).

Afbeelding L

Apparaat uitschakelen

1. Apparaat met de draaischakelaar uitschakelen.
2. Netstekker loskoppelen.

Na elk gebruik

1. Reservoir legen.
2. Apparaat van binnen en van buiten reinigen door afzuigen en afvegen met een vochtige doek.

Duwbeugel in-/uitklappen

Alleen NT 50/1:

1. Vergrendeling van de duwbeugel losmaken en duwbeugel verstellen.

Apparaat opbergen

1. Zuigslang en netkabel volgens de afbeelding opbergen.

Afbeelding M

2. Bewaar het apparaat in een droge ruimte en beveilig het tegen onbevoegd gebruik.

Vervoer

⚠ VOORZICHTIG

Niet in acht nemen van het gewicht

Gevaar voor letsel en beschadiging

Houd bij het vervoer rekening met het gewicht van het apparaat.

1. Zuigbuis met vloersproeier uit de houder nemen. Apparaat voor het dragen aan de handgreep en aan de zuigbuis vastnemen, niet aan de duwbeugel.
2. Apparaat bij het transport in voertuigen conform de richtlijnen tegen wegglijden en omvallen beveiligen.

Opslag

⚠ VOORZICHTIG

Niet in acht nemen van het gewicht

Gevaar voor letsel en beschadiging

Houd bij de opslag rekening met het gewicht van het apparaat.

Het apparaat mat alleen in binnenruimtes worden opgeslagen.

Verzorging en onderhoud

⚠ GEVAAR

Gevaar voor elektrische schokken

*Letsel door aanraken van stroomvoerende onderdelen
Schakel het apparaat uit.*

Trek de netstekker eruit.

Stofverwijderende machines en veiligheidsinrichtingen voor het vermijden of verhelpen van gevaren volgens BGV A1.

LET OP

Siliconenhoudende onderhoudsmiddelen

Kunststof onderdelen kunnen worden aangetast.

Gebruik voor het reinigen geen siliconenhoudende onderhoudsmiddelen.

- U kunt onderhoudswerkzaamheden gemakkelijk zelf uitvoeren.
- Het oppervlak van het apparaat en de binnenkant van het reservoir regelmatig met een vochtige doek reinigen.

Hoofdfilterelement

Vlak harmonicafilter vervangen

1. Filterafdekking openen.
2. Filterframe verwijderen.
Afbeelding N
3. Vlakke harmonicafilter eruit halen.
4. Gebruikte vlakke harmonicafilter conform de wettelijke bepalingen afvoeren.
5. Opgehoopt vuil verwijderen aan de zijde waar zuivere lucht wordt aangezogen.
6. Filterframe en contactvlak van het filterframe met een vochtige doek reinigen.
7. Nieuwe vlakke harmonicafilter plaatsen. Bij het plaatsen erop letten dat de vlakke harmonicafilter aan alle kanten gelijk ligt.
8. Filterframe plaatsen.
9. Filterafdekking sluiten, moet hoorbaar vastklikken.

Kaarsfilter vervangen

1. Filterafdekking openen.
2. Kaarsfilter (speciaal toebehoren) verwijderen.
Afbeelding O
3. Gebruikt kaarsfilter (speciaal toebehoren) conform de wettelijke bepalingen afvoeren.
4. Opgehoopt vuil verwijderen aan de zijde waar zuivere lucht wordt aangezogen.
5. Contactvlak van het kaarsfilter met een vochtige doek reinigen.
6. Nieuw kaarsfilter (speciaal toebehoren) plaatsen.
7. Filterafdekking sluiten, moet hoorbaar vastklikken.

Vliesfilterzak vervangen

1. Zuigkop ontgrendelen en verwijderen.
2. Vliesfilterzak aan de flens omhoog eruit trekken.
Afbeelding F
3. Vliesfilterzak met afsluitdop afsluiten.
4. Gebruikte vliesfilterzak conform de wettelijke bepalingen afvoeren.
5. Nieuwe vliesfilterzak plaatsen.
6. Zuigkop plaatsen en vergrendelen.

Stofverzamelzak vervangen

1. Zuigkop ontgrendelen en verwijderen.
2. Afvoerszak omhoog rollen.
Afbeelding G
3. Stofverzamelzak met kabelbinder onder de opening afsluiten.
4. Afvoerszak eruit nemen.
5. Reservoir van binnen met een vochtige doek reinigen.
6. Afvoerszak volgens de wettelijke bepalingen afvoeren.
7. Nieuwe afvoerszak plaatsen.
8. Afvoerszak over het reservoir aanbrengen. Let erop dat de markeringslijn binnen het reservoir ligt en beide ontluichtingsopeningen aan de achterwand van het reservoir zijn gepositioneerd.
9. Zuigkop plaatsen en vergrendelen.

Elektrodes reinigen

1. Zuigkop ontgrendelen en verwijderen.
2. Elektroden met een borstel reinigen.
3. Plaats de zuigkop en vergrendel deze.

Hulp bij storingen

⚠ GEVAAR

Gevaar voor elektrische schokken

*Letsel door aanraken van stroomvoerende onderdelen
Schakel het apparaat uit.*

Trek de netstekker eruit.

Instructie

Als er een storing optreedt (bijv. een filterbreuk), dan moet het apparaat onmiddellijk worden uitgeschakeld. De storing moet worden verholpen voordat het apparaat weer in bedrijf wordt gesteld.

Zuigturbine start niet

1. Stopcontact en de zekering van de stroomvoorziening controleren.
2. Netsnoer, netstekker, elektroden en, indien nodig, stopcontact van het apparaat controleren.
3. Apparaat inschakelen.

Zuigturbine wordt uitgeschakeld

1. Reservoir legen.

Zuigturbine start niet opnieuw na leegmaken van het reservoir

1. Apparaat uitschakelen en 5 seconden wachten. Apparaat opnieuw inschakelen.
2. Elektroden met een borstel reinigen.

Zuigkracht neemt af

1. Verstoppingen uit zuigmond, zuigbuis, zuigslang of hoofdfilterelement verwijderen.
2. Volle vliesfilterzak vervangen.
3. Gevulde afvoorzak vervangen.
4. Filterafdekking correct vastzetten.
5. Hoofdfilterelement wijzigen.
6. Alleen NT 50/1: Aftapslang op dichtheid controleren.

Uittreden van stof tijdens het zuigen

1. Alleen bij platte vouwfilters: Controleren of de vlakke harmonicafilter correct is gemonteerd en zo nodig corrigeren.

Afbeelding P

2. Hoofdfilterelement wijzigen.

Uitschakelautomaat (natzuigen) schakelt niet

1. Elektroden met een borstel reinigen.
2. Vulstand bij elektrisch niet-geleidende vloeistof continu controleren.

Automatische filterreiniging werkt niet

1. Zuigslang niet aangesloten.

Automatische filterreiniging kan niet worden uitgeschakeld

1. Klantenservice op de hoogte brengen.

Automatische filterreiniging kan niet worden ingeschakeld

1. Klantenservice op de hoogte brengen.

Klantenservice

Als de storing niet kan worden verholpen, moet het apparaat door de klantenservice worden gecontroleerd.

Garantie

In elk land gelden de garantievoorwaarden die door onze verantwoordelijke verkoopmaatschappij zijn uitgegeven. Mogelijke storingen aan uw apparaat verhelpen we binnen de garantieperiode gratis, voor zover een materiaal- of fabricagefout de oorzaak is. Als u gebruik wilt maken van de garantie, neemt u met uw aankoopbon contact op met uw distributeur of de dichtstbijzijnde geautoriseerde klantenservice. (adres zie achterzijde)

Toebehoren en reserveonderdelen

Gebruik alleen origineel toebehoren en originele reserveonderdelen. Deze garanderen een veilige en storingsvrije werking van het apparaat. Informatie over toebehoren en reserveonderdelen vindt u onder www.kaercher.com.

EU-conformiteitsverklaring

Hiermee verklaren wij dat de hierna vermelde machine op basis van het ontwerp en type en in de door ons op de markt gebrachte uitvoering voldoet aan de relevante veiligheids- en gezondheidsvereisten van de EU-richtlijnen. Bij een niet door ons goedgekeurde wijziging van de machine verliest deze verklaring zijn geldigheid.

Product: Nat- en droogzuiger

Type: 1.148-xxx

Relevante EU-richtlijnen

2006/42/EG (+2009/127/EG)

2011/65/EU

2014/30/EU

Toegepaste geharmoniseerde normen

EN 50581

EN 55014-1: 2017

EN 55014-2: 2015

EN 60335-1

EN 60335-2-69

EN 61000-3-2: 2014

EN 61000-3-3: 2013

EN 62233: 2008

Toegepaste nationale normen

-

De ondergetekenden handelen in opdracht en met volmacht van de directie.



H. Jenner

Chairman of the Board of Management



S. Reiser

Director Regulatory Affairs & Certification

Gevolmachtigde voor de documentatie: S. Reiser

Alfred Kärcher SE & Co. KG

Alfred-Kärcher-Str. 28 - 40

71364 Winnenden (Germany)

Tel.: +49 7195 14-0

Fax: +49 7195 14-2212

Winnenden, 2019/10/01

Technische gegevens

		NT 30/1	NT 30/1	NT 40/1	NT 40/1	NT 50/1	NT 50/1
		Tact L	Tact Te L	Tact L	Tact Te L	Tact L	Tact Te L
Elektrische aansluiting							
Netspanning	V	220-240	220-240	220-240	220-240	220-240	220-240
Netspanning (AU)	V	240	240	240	240	240	240
Fase	~	1	1	1	1	1	1
Netfrequentie	Hz	50-60	50-60	50-60	50-60	50-60	50-60
Beschermingsgraad		IPX4	IPX4	IPX4	IPX4	IPX4	IPX4
Beschermingsklasse		I	I	I	I	I	I
Nominaal vermogen	W	1200	1200	1200	1200	1200	1200
Maximaal vermogen	W	1380	1380	1380	1380	1380	1380
Vermogensaansluitwaarde apparaatstopcontact (EU)	W		100-2200		100-2200		100-2200

		NT 30/1 Tact L	NT 30/1 Tact Te L	NT 40/1 Tact L	NT 40/1 Tact Te L	NT 50/1 Tact L	NT 50/1 Tact Te L
Vermogensaansluitwaarde apparaatstopcontact (GB)	W		100-1800		100-1800		100-1800
Vermogensaansluitwaarde apparaatstopcontact (CH)	W		100-1100		100-1100		100-1100
Vermogensaansluitwaarde apparaatstopcontact (AU)	W		100-1200		100-1200		100-1200
Gegevens capaciteit apparaat							
Inhoud reservoir	l	31	31	39	39	51	51
Vulhoeveelheid vloeistof	l	17	17	24	24	35	35
Luchthoeveelheid (max.) bij zuiglangdoorsnede 35 mm en -lengte 2,5 m	m ³ /h	150		150		150	
Onderdruk (max.) bij zuiglangdoorsnede 35 mm en -lengte 2,5 m	kPa (mbar)	23,0 (230)		23,0 (230)		23,0 (230)	
Luchthoeveelheid (max.) bij zuiglangdoorsnede 35 mm en -lengte 4,0 m	m ³ /h		140		140		140
Onderdruk (max.) bij zuiglangdoorsnede 35 mm en -lengte 4,0 m	kPa (mbar)		23,0 (230)		23,0 (230)		23,0 (230)
Afmetingen en gewichten							
Typisch bedrijfsgewicht	kg	13,5	13,5	14,4	14,4	18,3	18,3
Lengte x breedte x hoogte	mm	560 x 370 x 580	560 x 370 x 580	560 x 370 x 655	560 x 370 x 655	640 x 370 x 1045	640 x 370 x 1045
Filteroppervlak vlakfilter	m ²	0,6	0,6	0,6	0,6	0,6	0,6
Filteroppervlak kaarsfilter	m ²	0,2	0,2	0,2	0,2	0,2	0,2
Diameter zuigslang	mm	35 / 40	35 / 40	35 / 40	35 / 40	35 / 40	35 / 40
Lengte zuigslang	m	2,5	4,0	2,5	4,0	2,5	4,0
Berekende waarden conform EN 60335-2-69							
Geluidsdrukniveau L _{pA}	dB(A)	69	69	68	68	68	68
Onzekerheid K _{pA}	dB(A)	2	2	2	2	2	2
Hand-arm-vibratiewaarde	m/s ²	<2,5	<2,5	<2,5	<2,5	<2,5	<2,5
Onzekerheid K	m/s ²	0,2	0,2	0,2	0,2	0,2	0,2
Netkabel							
Type netsnoer	mm ²	H07RN-F 3x1,0	H07RN-F 3x1,5	H07RN-F 3x1,0	H07RN-F 3x1,5	H07RN-F 3x1,0	H07RN-F 3x1,5
Onderdeelnummer (EU)		6.650-591.0	6.650-665.0	6.650-591.0	6.650-665.0	6.650-591.0	6.650-665.0
Onderdeelnummer (GB)		6.650-724.0	6.650-728.0	6.650-724.0	6.650-728.0	6.650-724.0	6.650-728.0
Onderdeelnummer (CH)		6.650-722.0	6.650-726.0	6.650-722.0	6.650-726.0	6.650-722.0	6.650-726.0
Onderdeelnummer (AU)		6.650-723.0	6.650-727.0	6.650-723.0	6.650-727.0	6.650-723.0	6.650-727.0
Kabellengte	m	7,5	7,5	7,5	7,5	7,5	7,5

Technische wijzigingen voorbehouden.

Índice de contenidos

Avisos generales	37
Protección del medioambiente	37
Uso previsto	37
Descripción del equipo	37
Símbolos en el equipo	38
Preparación	38
Puesta en funcionamiento	38
Manejo	39
Transporte	40
Almacenamiento	40
Conservación y mantenimiento	40
Ayuda en caso de fallos	40
Garantía	41
Accesorios y recambios	41
Declaración de conformidad UE	41
Datos técnicos	41

Avisos generales



Antes de usar por primera vez el equipo, lea este manual original y las correspondientes instrucciones de seguridad con

el n.º 59562490 (a partir de la edición del 07/19). Actúe conforme a estos documentos.

Conserve estos dos manuales para su uso posterior o para propietarios ulteriores.

- En caso de no respetar el manual de instrucciones o las instrucciones de seguridad, se pueden causar daños al equipo y crear peligros para el operario y otras personas.
- Informe inmediatamente a su distribuidor si se han producido daños durante el transporte.
- Compruebe si faltan accesorios en el contenido del paquete o si existen daños.

Protección del medioambiente



Los materiales del embalaje son reciclables. Elimine los embalajes de forma respetuosa con el medioambiente.



Los equipos eléctricos y electrónicos contienen materiales reciclables y, a menudo, componentes, como baterías, acumuladores o aceite, que suponen un riesgo potencial para la salud de las personas o el medioambiente en caso de manipularse o eliminarse de forma inadecuada. Sin embargo, dichos componentes son necesarios para un servicio adecuado del equipo. Los equipos identificados con este símbolo no pueden eliminarse con la basura doméstica.

Avisos sobre sustancias contenidas (REACH)

Encontrará información actual sobre las sustancias contenidas en: www.kaercher.com/REACH

Uso previsto

- Esta aspiradora ha sido diseñada para la limpieza en seco y en húmedo de las superficies del suelo y de las paredes.
- El equipo es apto para aspirar polvos secos, no inflamables y nocivos para la salud en máquinas y equipos: clase de polvo L establecida por la norma EN 60335-2-69. Limitación: No se deben aspirar sustancias cancerígenas.
- Este equipo es apto para el uso industrial, p. ej. en hoteles, escuelas, hospitales, fábricas, tiendas, oficinas y negocios de alquiler.

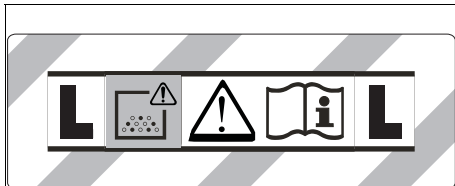
Descripción del equipo

Figura A

- ① Electroodos
- ② Tubuladura de aspiración
- ③ Manguera de aspiración
- ④ Gancho para manguera
- ⑤ Bloqueo del estribo de empuje (solo NT 50/1)
- ⑥ Boquilla para ranuras
- ⑦ Salida del aire de trabajo
- ⑧ Cabezal de aspiración
- ⑨ Cierre del cabezal de aspiración
- ⑩ Retráctil
- ⑪ Recipiente de suciedad
- ⑫ Rodillo de dirección
- ⑬ Asa
- ⑭ Entrada de aire de refrigeración del motor
- ⑮ Boquilla para suelos
- ⑯ Tubo de aspiración
- ⑰ Tope para maletín de herramientas
- ⑱ Manguito de goma, atornillable
- ⑲ Orejeta de fijación
- ⑳ Tapa del filtro
- ㉑ Asa de transporte
- ㉒ Control de aspiración (gradual)
- ㉓ Adaptador de herramientas (solo Tact Te L)
- ㉔ Estribo de empuje (solo NT 50/1)
- ㉕ Regulador giratorio para potencia de aspiración (mín-máx) (solo Tact Te L)
- ㉖ Selector giratorio
- ㉗ Enchufe (solo Tact Te L)
- ㉘ Soporte de la boquilla para suelos
- ㉙ Manguera de desagüe (solo NT 50/1)
- ㉚ Soporte para el tubo de aspiración
- ㉛ Portacables (solo NT 50/1)
- ㉜ Codo
- ㉝ Cable de red
- ㉞ Soporte para codo (solo NT 30/1, NT 40/1)
- ㉟ Bastidor del filtro
- ㊱ Filtro plegado plano (PES)
- ㊲ Limpieza del filtro
- ㊳ Placa de características

Símbolos en el equipo

Tipo de polvo



ADVERTENCIA: Este equipo contiene polvo dañino para la salud. Solo personas formadas y con un equipo de protección adecuado deben llevar a cabo tareas de vaciado y mantenimiento, incluida la retirada de la bolsa de polvo. No conectar hasta que no se haya instalado el sistema de filtros completo.

Elementos filtrantes principales

	Filtro plegado plano (celulosa)	
	Referencia de pedido	6.904-367.0
	Filtro plegado plano (PES)	
	Referencia de pedido	6.907-662.0
	Filtro plegado plano (PTFE)	
	Referencia de pedido	6.907-455.0
	Filtro plegado plano (PTFE H)	
	Referencia de pedido	6.907-671.0
	Filtro de bujías	
	Referencia de pedido	2.414-000.0

Preparación

- Desembale el equipo y monte los accesorios.

Figura B

Puesta en funcionamiento

⚠ ADVERTENCIA

Peligro por polvo dañino para la salud

Enfermedades de las vías respiratorias por la inhalación de polvo.

Nunca aspire sin elemento filtrante, ya que en caso contrario sube el riesgo para la salud por la mayor salida de polvo fino.

CUIDADO

Peligro por la entrada de polvo fino

Peligro de daños en el motor de aspiración.

No retire nunca el elemento filtrante principal durante la aspiración.

Sistema antiestático

Gracias al empalme de conexión puesto a tierra se desvían las cargas estáticas. De esta forma se evita la formación de chispas y los choques eléctricos con los accesorios conductores (opcionales).

Aspiración en seco

- NT 30/1: El equipo dispone de una bolsa filtrante de fieltro con tapa de cierre, referencia de pedido 2.889-154.0 (5 unidades).

- NT 40/1, NT 50/1: El equipo dispone de una bolsa filtrante de fieltro con tapa de cierre, referencia de pedido 2.889-155.0 (5 unidades).
- El equipo dispone de una bolsa para eliminación de residuos con abrazadera de cables, referencia de pedido 2.889-158.0 (10 unidades).

Nota

Con este equipo se puede aspirar todo tipo de polvo hasta el tipo de polvo L.

Nota

El equipo es adecuado como aspirador para uso industrial para aspirar polvo seco no inflamable con valores límite de puesto de trabajo superiores o iguales a 1 mg/m^3 .

- Durante la aspiración del polvo fino, puede utilizarse de forma adicional una bolsa filtrante de fieltro o una bolsa para eliminación de residuos.

Montaje de la bolsa filtrante de fieltro

- Desbloquee y retire el cabezal de aspiración.
- Coloque la bolsa filtrante de fieltro.

Figura C

- Coloque y bloquee el cabezal de aspiración.

Montaje de la bolsa para eliminación de residuos

- Desbloquee y retire el cabezal de aspiración.
- Inserte la bolsa para eliminación de residuos.

Figura D

- Cubra el recipiente con la bolsa para eliminación de residuos. Asegurarse de que la línea de marcado se encuentra dentro del recipiente y que ambos orificios de ventilación se sitúan en la pared trasera del recipiente.
- Coloque y bloquee el cabezal de aspiración.

Aspiración de suciedad líquida

⚠ PELIGRO

Peligro por polvo dañino para la salud

Enfermedades de las vías respiratorias por la inhalación de polvo.

Durante la aspiración de suciedad líquida no se deben recoger polvos dañinos para la salud.

Nota

El filtro plegado plano (celulosa) incluido como accesorio, con la referencia de pedido 6.904-367.0, no se recomienda para la aspiración regular de suciedad líquida.

Nota

El filtro de bujías disponible como accesorio con la referencia de pedido 2.414-000.0 no es adecuado para la aspiración de suciedad líquida.

Montaje de los labios de goma

- Desmonte las tiras del cepillo.

Figura E

- Monte los labios de goma.

Retirada de la bolsa filtrante de fieltro

- Para la aspiración de suciedad líquida siempre debe retirarse la bolsa filtrante de fieltro.

- Desbloquee y retire el cabezal de aspiración.
- Extraer hacia arriba la bolsa filtrante de fieltro en la brida.

Figura F

- Cerrar herméticamente la bolsa filtrante de fieltro con una tapa de cierre.
- Elimine la bolsa filtrante de fieltro usada conforme a las normativas legales.
- Coloque y bloquee el cabezal de aspiración.

Retirada de la bolsa para eliminación de residuos

- Para la aspiración de suciedad líquida siempre debe retirar la bolsa para eliminación de residuos.
1. Desbloquee y retire el cabezal de aspiración.
 2. Tire hacia arriba de la bolsa para eliminación de residuos.
- Figura G**
3. Cierre herméticamente la bolsa para eliminación de residuos con abrazaderas de cables por debajo de la abertura.
 4. Extraiga la bolsa para eliminación de residuos.
 5. Limpie el interior del recipiente con un paño húmedo.
 6. Elimine la bolsa para eliminación de residuos conforme a las normativas legales.
 7. Coloque y bloquee el cabezal de aspiración.

Purga de agua sucia

Solo NT 50/1:

1. Vacíe el agua sucia mediante la manguera de desagüe.

Figura H

Generalidades

- Al aspirar suciedad líquida con la boquilla para ranuras o con la boquilla para acolchado (opción) si va a aspirar sobre todo agua de un recipiente, es recomendable que desconecte la función «Limpieza del filtro automática».
- Al alcanzar el nivel de llenado de líquido máx. se desconecta el equipo automáticamente.
- En caso de líquidos no conductores (p. ej. aceites, grasas y taldrinas) el equipo no se desconecta cuando se llena el recipiente. Debe revisar el nivel de llenado de forma continua y vaciar el recipiente a tiempo.
- Al finalizar la aspiración de suciedad líquida: Limpie el elemento filtrante principal con la limpieza del filtro. Limpie los electrodos con un cepillo. Limpie y seque el recipiente con un paño húmedo.

Conexión de clip

La manguera de aspiración está equipada con un sistema de clips. Se pueden conectar todos los accesorios con un ancho nominal de 35 mm.

Figura I

Manejo

Selector giratorio

0 OFF	Equipo OFF
1 ON	Equipo ON Limpieza automática de filtros: OFF
2 TACT MAX	Equipo ON Limpieza automática de filtros: intervalo máximo
3 TACT MIN	Equipo ON Limpieza automática de filtros: intervalo mínimo

Conexión del equipo

1. Enchufe el conector de red.
2. Ajuste el selector giratorio al programa deseado.

Ajuste de la potencia de aspiración

Solo en equipos con enchufe incorporado:

1. Ajustar la potencia de aspiración (mín.-máx.) en el regulador giratorio.

Trabajos con herramienta eléctrica

Solo en equipos con enchufe incorporado:

⚠ PELIGRO

Peligro de choques eléctricos

Peligro de lesiones y daños.

El enchufe solo es para la conexión directa de herramientas eléctricas a la aspiradora. Cualquier otro uso del enchufe es inadecuado.

1. Enchufe el conector de red de la herramienta eléctrica en la aspiradora. La aspiradora se encuentra en el modo stand-by.
2. Conecte el equipo mediante el selector giratorio.

Nota

La aspiradora se conecta y desconecta automáticamente con la herramienta eléctrica.

Nota

La aspiradora tiene un retraso de arranque de hasta 0,5 segundos y un tiempo de marcha en inercia de hasta 15 segundos.

Nota

Para el valor de conexión de potencia de las herramientas eléctricas, consulte los datos técnicos.

3. Retire el codo de la manguera de aspiración.

Figura J

4. Monte el adaptador de herramientas en la manguera de aspiración.
5. Conecte el adaptador de herramientas a la herramienta eléctrica.

Figura K

Limpieza automática de filtros

El equipo proporciona una limpieza de filtros especial, muy efectiva con el polvo fino. Para ello, el filtro principal se limpia automáticamente cada 15 segundos (TACT MAX) o cada 60 segundos (TACT MIN) mediante una descarga de aire (ruido de impulsos).

1. Ajustar el selector giratorio en el programa deseado (TACT MIN-TACT MAX).
2. Limpieza power (cuando el elemento filtrante principal esté especialmente sucio): Ajustar el selector giratorio al programa 2, cerrar el tubo de aspiración o el codo con la mano y esperar a la limpieza automática de filtros (cada 15 segundos).

Figura L

Desconexión del equipo

1. Desconecte el equipo mediante el selector giratorio.
2. Desenchufe el conector de red.

Tras cada servicio

1. Vacíe el recipiente.
2. Limpie el interior y el exterior del equipo mediante aspiración y lavado con un paño húmedo.

Plegado/desplegado del estribo de empuje

Solo NT 50/1:

1. Suelte el bloqueo del estribo de empuje y ajústelo.

Almacenaje del equipo

1. Almacene la manguera de aspiración y el cable de red según la figura.

Figura M

2. Coloque el equipo en un espacio seco y protéjalo contra cualquier uso no autorizado.

Transporte

⚠ PRECAUCIÓN

Inobservancia del peso

Peligro de lesiones y daños

Tenga en cuenta el peso del equipo durante el transporte.

1. Retire el tubo de aspiración con la boquilla para suelos del soporte. Coja el equipo por el asa de transporte y el tubo de aspiración para transportarlo, no por el asa de empuje.
2. Al transportar el equipo en vehículos, asegúrelo para evitar que resbale y vuelque conforme a las directrices vigentes.

Almacenamiento

⚠ PRECAUCIÓN

Inobservancia del peso

Peligro de lesiones y daños

Tenga en cuenta el peso del equipo para su almacenamiento.

El equipo solo se puede almacenar en interiores.

Conservación y mantenimiento

⚠ PELIGRO

Peligro de choques eléctricos

Lesiones al tocar piezas que conducen corriente

Desconecte el equipo.

Desconecte el conector de red.

Las máquinas que generan polvo cuentan con dispositivos de seguridad para evitar o solucionar peligros conforme a BGV A1.

⚠ CUIDADO

Detergentes con silicona

Las piezas de plástico pueden sufrir daños.

No use detergentes con silicona para la limpieza.

- Los trabajos de limpieza y mantenimiento sencillos los puede realizar usted mismo.
- Limpie regularmente la superficie del equipo y el interior del recipiente con un paño húmedo.

Elemento filtrante principal

Cambio del filtro plegado plano

1. Abra la tapa del filtro.
2. Extraiga el bastidor del filtro.
Figura N
3. Extraiga el filtro plegado plano.
4. Elimine el filtro plegado plano usado conforme a las normativas legales.
5. Limpie la suciedad generada en el lado del aire limpio.
6. Limpie el bastidor del filtro y su superficie de apoyo con un paño húmedo.
7. Coloque un nuevo filtro plegado plano. A la hora del montaje, procure que el filtro plegado plano encaje correctamente en todos los lados.
8. Coloque el bastidor del filtro.
9. Cierre la tapa del filtro, debe escucharse cómo encaja.

Cambio del filtro de bujías

1. Abra la tapa del filtro.
2. Extraiga el filtro de bujías (accesorios especiales).
Figura O
3. Elimine el filtro de bujías usado (accesorios especiales) conforme a las normativas legales.
4. Limpie la suciedad generada en el lado del aire limpio.

5. Limpie la superficie de apoyo del filtro de bujías con un paño húmedo.
6. Coloque el nuevo filtro de bujías (accesorios especiales).
7. Cierre la tapa del filtro, debe escucharse cómo encaja.

Cambio de la bolsa filtrante de fieltro

1. Desbloquee y retire el cabezal de aspiración.
2. Extrae hacia arriba la bolsa filtrante de fieltro en la brida.
Figura F
3. Cerrar herméticamente la bolsa filtrante de fieltro con una tapa de cierre.
4. Elimine la bolsa filtrante de fieltro usada conforme a las normativas legales.
5. Coloque la nueva bolsa filtrante de fieltro.
6. Coloque y bloquee el cabezal de aspiración.

Cambio de la bolsa para eliminación de residuos

1. Desbloquee y retire el cabezal de aspiración.
2. Tire hacia arriba de la bolsa para eliminación de residuos.
Figura G
3. Cierre herméticamente la bolsa para eliminación de residuos con abrazaderas de cables por debajo de la abertura.
4. Extraiga la bolsa para eliminación de residuos.
5. Limpie el interior del recipiente con un paño húmedo.
6. Elimine la bolsa para eliminación de residuos conforme a las normativas legales.
7. Coloque una nueva bolsa para eliminación de residuos.
8. Cubra el recipiente con la bolsa para eliminación de residuos. Asegurarse de que la línea de marcado se encuentra dentro del recipiente y que ambos orificios de ventilación se sitúan en la pared trasera del recipiente.
9. Coloque y bloquee el cabezal de aspiración.

Limpieza de los electrodos

1. Desbloquee y retire el cabezal de aspiración.
2. Limpie los electrodos con un cepillo.
3. Coloque y bloquee el cabezal de aspiración.

Ayuda en caso de fallos

⚠ PELIGRO

Peligro de choques eléctricos

Lesiones al tocar piezas que conducen corriente

Desconecte el equipo.

Desconecte el conector de red.

Nota

Si surge un fallo (p. ej. rotura de filtro), hay que desconectar el equipo inmediatamente. Antes de la nueva puesta en funcionamiento hay que eliminar el fallo.

La turbina de aspiración no funciona

1. Compruebe el enchufe y el fusible de la alimentación de corriente.
2. Compruebe el cable de red, el conector de red, los electrodos y, en caso necesario, el enchufe del equipo.
3. Conecte el equipo.

La turbina de aspiración se desconecta

1. Vacíe el recipiente.

La turbina de aspiración no vuelve a arrancar tras el vaciado del recipiente

1. Desconecte el equipo y espere 5 segundos. Vuelva a conectar el equipo.
2. Limpie los electrodos con un cepillo.

La potencia de aspiración se reduce

1. Elimine el atasco de la boquilla aspiradora, del tubo de aspiración, de la manguera de aspiración o del elemento filtrante principal.
2. Cambie la bolsa filtrante de fieltro llena.
3. Cambie la bolsa para eliminación de residuos llena.
4. Encaje la tapa del filtro correctamente.
5. Cambie el elemento filtrante principal.
6. Solo NT 50/1: Revise la estanqueidad de la manguera de desagüe.

Salida de polvo durante la aspiración

1. Solo con filtros plegados planos: Comprobar/corregir la posición correcta del filtro plegado plano.

Figura P

2. Cambie el elemento filtrante principal.

La desconexión automática (aspiración de suciedad líquida) no funciona

1. Limpie los electrodos con un cepillo.
2. Controle el nivel de llenado del líquido no conductor de forma continua.

La limpieza automática de filtros no funciona

1. Manguera de aspiración no conectada.

La limpieza del filtro automática no se puede desconectar

1. Póngase en contacto con el servicio de posventa.

La limpieza del filtro automática no se puede conectar

1. Póngase en contacto con el servicio de posventa.

Servicio de posventa

Si no se puede solventar el fallo, el Servicio de posventa debe comprobar el equipo.

Garantía

En cada país se aplican las condiciones de garantía indicadas por nuestra compañía distribuidora autorizada. Subsananos cualquier fallo en su equipo de forma gratuita dentro del plazo de garantía siempre que la causa se deba a un fallo de fabricación o material. En caso de garantía, póngase en contacto con su distribuidor o con el servicio de posventa autorizado más próximo presentando la factura de compra.
(Dirección en el reverso)

Accesorios y recambios

Utilice únicamente accesorios y recambios originales, estos garantizan un servicio seguro y fiable del equipo. Encontrará información sobre los accesorios y recambios en www.kaercher.com.

Declaración de conformidad UE

Por la presente declaramos que la máquina designada a continuación cumple, en lo que respecta a su diseño y tipo constructivo así como a la versión puesta a la venta por nosotros, las normas básicas de seguridad y sobre la salud que figuran en las directivas comunitarias correspondientes. Si se producen modificaciones no acordadas en la máquina, esta declaración pierde su validez.

Producto: Aspirador en seco y húmedo

Tipo: 1.148-xxx

Directivas UE aplicables

2006/42/CE (+2009/127/CE)

2011/65/UE

2014/30/UE

Normas armonizadas aplicadas

EN 50581

EN 55014-1: 2017

EN 55014-2: 2015

EN 60335-1

EN 60335-2-69

EN 61000-3-2: 2014


EN 61000-3-3: 2013

EN 62233: 2008

Normas nacionales aplicadas

-

Los abajo firmantes actúan en nombre y con la autorización de la junta directiva.



H. Jenner

Chairman of the Board of Management



S. Reiser

Director Regulatory Affairs & Certification

Responsable de documentación: S. Reiser

Alfred Kärcher SE & Co. KG

Alfred-Kärcher-Str. 28 - 40

71364 Winnenden (Germany)

Tel.: +49 7195 14-0

Fax: +49 7195 14-2212

Winnenden, 2019/10/01

Datos técnicos

		NT 30/1 Tact L	NT 30/1 Tact Te L	NT 40/1 Tact L	NT 40/1 Tact Te L	NT 50/1 Tact L	NT 50/1 Tact Te L
Conexión eléctrica							
Tensión de red	V	220-240	220-240	220-240	220-240	220-240	220-240
Tensión de red (AU)	V	240	240	240	240	240	240
Fase	~	1	1	1	1	1	1
Frecuencia de red	Hz	50-60	50-60	50-60	50-60	50-60	50-60
Tipo de protección		IPX4	IPX4	IPX4	IPX4	IPX4	IPX4
Clase de protección		I	I	I	I	I	I
Potencia nominal	W	1200	1200	1200	1200	1200	1200
Potencia máxima	W	1380	1380	1380	1380	1380	1380
Valor de conexión de potencia del enchufe del equipo (EU)	W		100-2200		100-2200		100-2200

		NT 30/1 Tact L	NT 30/1 Tact Te L	NT 40/1 Tact L	NT 40/1 Tact Te L	NT 50/1 Tact L	NT 50/1 Tact Te L
Valor de conexión de potencia del enchufe del equipo (GB)	W		100-1800		100-1800		100-1800
Valor de conexión de potencia del enchufe del equipo (CH)	W		100-1100		100-1100		100-1100
Valor de conexión de potencia del enchufe del equipo (AU)	W		100-1200		100-1200		100-1200
Datos de potencia del equipo							
Contenido del recipiente	l	31	31	39	39	51	51
Volumen de llenado de líquido	l	17	17	24	24	35	35
Volumen de aire (máx.) con manguera de aspiración de 35 mm de diámetro y 2,5 m de longitud	m ³ /h	150		150		150	
Baja presión (máx.) con manguera de aspiración de 35 mm de diámetro y 2,5 m de longitud	kPa (mbar)	23,0 (230)		23,0 (230)		23,0 (230)	
Volumen de aire (máx.) con manguera de aspiración de 35 mm de diámetro y 4,0 m de longitud	m ³ /h		140		140		140
Baja presión (máx.) con manguera de aspiración de 35 mm de diámetro y 4,0 m de longitud	kPa (mbar)		23,0 (230)		23,0 (230)		23,0 (230)
Peso y dimensiones							
Peso de servicio típico	kg	13,5	13,5	14,4	14,4	18,3	18,3
Longitud x anchura x altura	mm	560 x 370 x 580	560 x 370 x 580	560 x 370 x 655	560 x 370 x 655	640 x 370 x 1045	640 x 370 x 1045
Superficie de filtrado del filtro plegado plano	m ²	0,6	0,6	0,6	0,6	0,6	0,6
Superficie de filtrado filtro de bujías	m ²	0,2	0,2	0,2	0,2	0,2	0,2
Diámetro de la manguera de aspiración	mm	35 / 40	35 / 40	35 / 40	35 / 40	35 / 40	35 / 40
Longitud de la manguera de aspiración	m	2,5	4,0	2,5	4,0	2,5	4,0
Valores calculados conforme a EN 60335-2-69							
Nivel de presión acústica L _{pA}	dB(A)	69	69	68	68	68	68
Inseguridad K _{pA}	dB(A)	2	2	2	2	2	2
Nivel de vibraciones mano-brazo	m/s ²	<2,5	<2,5	<2,5	<2,5	<2,5	<2,5
Inseguridad K	m/s ²	0,2	0,2	0,2	0,2	0,2	0,2
Cable de red							
N.º del cable de red	mm ²	H07RN-F 3x1,0	H07RN-F 3x1,5	H07RN-F 3x1,0	H07RN-F 3x1,5	H07RN-F 3x1,0	H07RN-F 3x1,5
Referencia (EU)		6.650-591.0	6.650-665.0	6.650-591.0	6.650-665.0	6.650-591.0	6.650-665.0
Referencia (GB)		6.650-724.0	6.650-728.0	6.650-724.0	6.650-728.0	6.650-724.0	6.650-728.0
Referencia (CH)		6.650-722.0	6.650-726.0	6.650-722.0	6.650-726.0	6.650-722.0	6.650-726.0
Referencia (AU)		6.650-723.0	6.650-727.0	6.650-723.0	6.650-727.0	6.650-723.0	6.650-727.0
Longitud del cable	m	7,5	7,5	7,5	7,5	7,5	7,5

Reservado el derecho de realizar modificaciones técnicas.

Índice

Indicações gerais	43
Protecção do meio ambiente	43
Utilização prevista	43
Descrição do aparelho	43
Símbolos no aparelho	44
Preparação	44
Arranque	44
Operação	45
Transporte	46
Armazenamento	46
Conservação e manutenção	46
Ajuda em caso de avarias	46
Garantia	47
Acessórios e peças sobressalentes	47
Declaração de conformidade UE	47
Dados técnicos	47

Indicações gerais



Antes da primeira utilização do aparelho, leia este manual original e os avisos de segurança que o acompanham n.º

59562490 (a partir da edição de 07/19). Proceda em conformidade.

ConsERVE as duas folhas para referência ou utilização futura.

- A não observância do manual de instruções e dos avisos de segurança pode originar danos no aparelho e perigo para o operador e terceiros.
- Em caso de danos de transporte, informar imediatamente o distribuidor.
- Ao desembalar, verifique o conteúdo da embalagem e se existem acessórios em falta ou danos.

Protecção do meio ambiente



Os materiais de empacotamento são recicláveis. Elimine as embalagens de acordo com os regulamentos ambientais.



Os aparelhos eléctricos e electrónicos contêm materiais recicláveis de valor e, com frequência, componentes como baterias, acumuladores ou óleo que, em caso de manipulação ou recolha errada, podem representar um potencial perigo para a saúde humana e para o ambiente. Estes componentes são necessários para o bom funcionamento do aparelho. Os aparelhos que apresentem este símbolo não devem ser recolhidos no lixo doméstico.

Avisos relativos a ingredientes (REACH)

Podem encontrar informações actualizadas acerca de ingredientes em: www.kaercher.com/REACH

Utilização prevista

- Este aspirador destina-se à limpeza a seco e à limpeza húmida de superfícies pavimentadas e superfícies de parede.
- O aparelho é adequado para aspiração de poeiras secas, não inflamáveis, prejudiciais à saúde em máquinas e aparelhos; classe de pó L de acordo com a EN 60335-2-69. Restrição: Não podem ser aspiradas substâncias cancerígenas.
- Este aparelho é adequado para a utilização industrial, por exemplo, no artesanato, em hotéis, escolas, hospitais, fábricas, lojas, escritórios e agências imobiliárias.

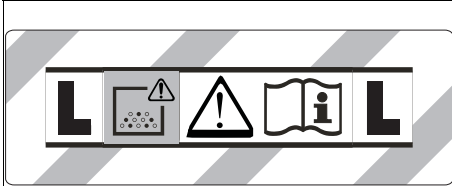
Descrição do aparelho

Figura A

- ① Eléctrodos
- ② Suporte de aspiração
- ③ Mangueira de aspiração
- ④ Gancho para mangueiras
- ⑤ Bloqueio da alavanca de avanço (apenas para NT 50/1)
- ⑥ Bocal para juntas
- ⑦ Ar de saída, ar de trabalho
- ⑧ Cabeça de aspiração
- ⑨ Bloqueio da cabeça de aspiração
- ⑩ Punho
- ⑪ Recipiente de sujidade
- ⑫ Roletos de direcção
- ⑬ Punho
- ⑭ Entrada de ar, ar de arrefecimento do motor
- ⑮ Bocal para pavimentos
- ⑯ Tubo de aspiração
- ⑰ Batente para caixa de ferramentas
- ⑱ Casquilho de borracha para aparafusar
- ⑲ Ilhó de fixação
- ⑳ Tampa do filtro
- ㉑ Pega de transporte
- ㉒ Regulador da potência de aspiração (contínuo)
- ㉓ Adaptador de ferramenta (apenas Tact Te L)
- ㉔ Alavanca de avanço (apenas para NT 50/1)
- ㉕ Regulador rotativo para potência de aspiração (mín.-máx.) (apenas para Tact Te L)
- ㉖ Interruptor rotativo
- ㉗ Tomada (apenas para Tact Te L)
- ㉘ Suporte do bocal para pavimentos
- ㉙ Mangueira de descarga (apenas para NT 50/1)
- ㉚ Suporte do tubo de aspiração
- ㉛ Ganchos de cabo (apenas para NT 50/1)
- ㉜ Tubo curvo
- ㉝ Cabo de rede
- ㉞ Suporte para tubo curvo (apenas para NT 30/1, NT 40/1)
- ㉟ Estrutura do filtro
- ㊱ Filtro de pregas (PES)
- ㊲ Limpeza do filtro
- ㊳ Placa de características

Símbolos no aparelho

Classe de pó



ADVERTÊNCIA: Este aparelho contém pós perigosos para a saúde. O esvaziamento e manutenção, incluindo a remoção do saco de pó, só podem ser efectuados por profissionais experientes envergando equipamento de protecção adequado. Não ligar antes de estar instalado o sistema filtrante completo.

Elementos filtrantes principais

	Filtro de pregas (celulose)	
	Ref ^a	6.904-367.0
	Filtro de pregas (PES)	
	Ref ^a	6.907-662.0
	Filtro de pregas (PTFE)	
	Ref ^a	6.907-455.0
	Filtro de pregas (PTFE H)	
	Ref ^a	6.907-671.0
	Filtro de vela	
	Ref ^a	2.414-000.0

Preparação

1. Desembalar aparelho e montar acessórios.

Figura B

Arranque

⚠ ATENÇÃO

Perigo devido a pó nocivo para a saúde

Doenças das vias respiratórias devido a inalação de pó. Não aspire sem o elemento filtrante, pois a elevada emissão de pó fino constitui um perigo para a saúde.

ADVERTÊNCIA

Perigo devido à entrada de pó fino

Perigo de danos na turbina de aspiração.

Ao aspirar, nunca retire o elemento do filtro principal.

Sistema anti-estático

O bocal de ligação com terra permite dissipar as cargas estáticas. Evita-se assim a formação de faíscas e os choques eléctricos com acessórios condutores de electricidade (opção).

Aspiração de sólidos

- NT 30/1: O aparelho está equipado com um saco de filtro de velo com capa de fecho, ref^a 2.889-154.0 (5 unidades).
- NT 40/1, NT 50/1: O aparelho está equipado com um saco de filtro de velo com capa de fecho, ref^a 2.889-155.0 (5 unidades).
- O aparelho está equipado com um saco de recolha com braçadeira para cabo, ref^a 2.889-158.0 (10 unidades).

Aviso

Este dispositivo permite absorver todos os tipos de poeiras até à classe de pó L.

Aviso

O aparelho é adequado como aspirador industrial para aspiração de poeiras secas não inflamáveis, com valores iguais ou superiores a 1 mg/m³.

- Para a aspiração de pó fino, pode ser utilizado adicionalmente um saco de filtro de velo ou um saco de recolha.

Instalar o saco de filtro de velo

1. Desbloquear e retirar a cabeça de aspiração.
2. Encaixar o saco de filtro de velo.

Figura C

3. Colocar e bloquear a cabeça de aspiração.

Instalar saco de recolha

1. Desbloquear e retirar a cabeça de aspiração.
2. Colocar o saco de recolha.

Figura D

3. Puxar o saco de recolha sobre o depósito. Tenha em atenção que a linha de marcação encontra-se dentro do depósito e que ambos os orifícios de purga estão posicionados no painel traseiro do depósito.
4. Colocar e bloquear a cabeça de aspiração.

Aspiração de líquidos

⚠ PERIGO

Perigo devido a pó nocivo para a saúde

Doenças das vias respiratórias devido a inalação de pó. Na aspiração de líquidos, não podem ser aspirados pós prejudiciais à saúde.

Aviso

O filtro de pregas (celulose), disponível como acessório com a ref^a 6.904-367.0, não é recomendado para a aspiração frequente de líquidos.

Aviso

O filtro de vela disponível como acessório com a ref^a 2.414-000.0 não é adequado para aspiração de líquidos.

Instalar lábios de borracha

1. Desmontar as tiras de escovas.

Figura E

2. Instalar lábios de borracha.

Remover o saco de filtro de velo

- Para a aspiração de sujidade húmida, tem de ser sempre retirado o saco de filtro de velo.

1. Desbloquear e retirar a cabeça de aspiração.
2. Retirar para cima o saco de filtro de velo da flange.

Figura F

3. Fechar o saco de filtro de velo com a capa de fecho de forma estanque.
4. Eliminar o saco de filtro de velo usado em conformidade com as normas legais.
5. Colocar e bloquear a cabeça de aspiração.

Remover o saco de recolha

- Para a aspiração de sujidade húmida, tem de ser sempre retirado o saco de recolha.
1. Desbloquear e retirar a cabeça de aspiração.
 2. Enrolar o saco de recolha.
- Figura G**
3. Fechar o saco de recolha de forma estanque com braçadeira para cabo abaixo da abertura.
 4. Retirar o saco de recolha.
 5. Limpar o depósito pode dentro com um pano húmido.
 6. Eliminar o saco de recolha em conformidade com as normas legais.
 7. Colocar e bloquear a cabeça de aspiração.

Escoar a água suja

Apenas NT 50/1:

1. Escoar a água suja através da mangueira de descarga.

Figura H

Informações gerais

- Ao aspirar sujidade húmida com o bocal para juntas ou bocal para estofados (opção), ou quando se aspira sobretudo água de um depósito, é recomendável desligar a função "Limpeza automática do filtro".
- Ao ser atingido o nível máximo do líquido, o aparelho desliga-se automaticamente.
- No caso de líquidos não condutores (por exemplo, lubrificante de brocas, óleos e massas lubrificantes), o aparelho não é desligado quando o depósito está cheio. O nível de enchimento tem de ser continuamente verificado e o depósito esvaziado atempadamente.
- Após a conclusão da aspiração de líquidos: Limpar o elemento do filtro principal com a limpeza do filtro. Limpar os eléctrodos com uma escova. Limpar o depósito com um pano húmido e secá-lo.

Ligação tipo "clipe"

A mangueira de aspiração está equipada com um sistema de clipe. Podem ser ligadas todas as peças de acessório com um diâmetro nominal de 35 mm.

Figura I

Operação

Interruptor rotativo

0 OFF	Aparelho desligado
1 ON	Aparelho ligado Limpeza automática do filtro: DESLIGADA
2 TACT MAX	Aparelho ligado Limpeza automática do filtro: intervalo máximo
3 TACT MIN	Aparelho ligado Limpeza automática do filtro: intervalo mínimo

Ligar o aparelho

1. Ligar a ficha de rede.
2. Posicionar o interruptor rotativo no programa pretendido.

Ajustar a potência de aspiração

Apenas no caso de aparelhos com tomada integrada:

1. Ajustar a potência de aspiração (mín.-máx.) no regulador rotativo.

Trabalhar com ferramentas eléctricas

Apenas no caso de aparelhos com tomada integrada:

⚠ PERIGO

Perigo de choque eléctrico

Perigo de ferimentos e danos.

A tomada destina-se apenas à ligação directa de ferramentas eléctricas ao aspirador. Não é permitida qualquer outra utilização da tomada.

1. Inserir a ficha de rede da ferramenta eléctrica no aspirador. O aspirador encontra-se em modo Standby.
2. Ligar o aparelho no interruptor rotativo.

Aviso

O aspirador é ligado e desligado automaticamente com a ferramenta eléctrica.

Aviso

O aspirador tem um atraso no arranque de, no máximo, 0,5 segundos e um tempo de funcionamento por inércia de, no máximo, 15 segundos.

Aviso

Ver valor de ligação de potência nos Dados técnicos

3. Retirar o tubo curvo da mangueira de aspiração.

Figura J

4. Montar o adaptador da ferramenta à mangueira de aspiração.
5. Ligar o adaptador da ferramenta à ferramenta eléctrica.

Figura K

Limpeza automática do filtro

O aparelho dispõe de uma limpeza especial do filtro, particularmente eficaz para pó fino. Com esta limpeza, o filtro principal é limpo automaticamente através de soprado de ar, a cada 15 segundos (TACT MAX) ou a cada 60 segundos (TACT MIN) (ruído pulsante).

1. Posicionar o interruptor rotativo no programa pretendido (TACT MIN-TACT MAX).
2. Limpeza Power (para elevados níveis de sujidade no elemento do filtro principal): Posicionar o interruptor rotativo no programa 2, fechar manualmente o tubo de aspiração ou tubo curvo e aguardar a limpeza automática do filtro (a cada 15 segundos).

Figura L

Desligar o aparelho

1. Desligar o aparelho no interruptor rotativo.
2. Retirar a ficha de rede.

Após cada operação

1. Esvaziar o depósito.
2. Aspirar o interior e o exterior do aparelho e limpar com um pano húmido.

Recolher e estender a alavanca de avanço

Apenas NT 50/1:

1. Soltar bloqueio da alavanca de avanço e ajustar a mesma.

Armazenar o aparelho

1. Armazenar a mangueira de aspiração e o cabo de rede conforme ilustrado na figura.

Figura M

2. Guardar o aparelho num lugar seco e proteger contra utilização não autorizada.

Transporte

⚠ CUIDADO

Não observância do peso

Perigo de ferimentos e danos

Considere o peso do aparelho ao transportá-lo.

1. Retirar do suporte o tubo de aspiração com bocal para pavimentos. Para transportar o aparelho, agarrar pela pega de transporte e pelo tubo de aspiração, e não pela alavanca de avanço.
2. Ao transportar o aparelho em veículos, protegê-lo contra deslizamento e tombo, de acordo com as directivas em vigor.

Armazenamento

⚠ CUIDADO

Não observância do peso

Perigo de ferimentos e danos

Considere o peso do aparelho para o respectivo armazenamento.

O aparelho só pode ser armazenado no interior.

Conservação e manutenção

⚠ PERIGO

Perigo de choque eléctrico

Ferimentos devido ao contacto com peças sob tensão. Desligue o aparelho.

Retire a ficha de rede.

As máquinas de remoção de pó são unidades de segurança cujo objectivo é prevenir ou eliminar perigos, na acepção de BGV A1.

ADVERTÊNCIA

Produtos de conservação com silicone

Podem atacar as peças de plástico.

Não utilize na limpeza produtos de conservação contendo silicone.

- Os trabalhos simples de manutenção e conservação podem ser executados por si.
- Limpar regularmente a superfície do aparelho e a parte interna do depósito com um pano húmido.

Elemento do filtro principal

Substituir filtro de pregas

1. Abrir a tampa do filtro.
 2. Remover a estrutura do filtro.
- ### Figura N
3. Remover o filtro de pregas.
 4. Eliminar o filtro de pregas usado em conformidade com as normas legais.
 5. Remover a sujidade no lado do ar limpo.
 6. Limpar a estrutura do filtro e a superfície de apoio da estrutura do filtro com um pano húmido.
 7. Colocar filtros de pregas novos. Ao colocar o filtro de pregas, ter em atenção que este deve ser aplicado de forma a ficar totalmente nivelado.
 8. Colocar a estrutura do filtro.
 9. Fechar a tampa do filtro, que tem de encaixar de forma audível.

Mudar o filtro de vela

1. Abrir a tampa do filtro.
 2. Retirar o filtro de vela (acessórios especiais).
- ### Figura O
3. Eliminar o filtro de vela usado (acessórios especiais) conforme as normas legais.
 4. Remover a sujidade no lado do ar limpo.
 5. Limpar a superfície de apoio do filtro de vela com um pano húmido.
 6. Colocar o novo filtro de vela (acessórios especiais).
 7. Fechar a tampa do filtro, que tem de encaixar de forma audível.

Substituir o saco de filtro de velo

1. Desbloquear e retirar a cabeça de aspiração.
 2. Retirar para cima o saco de filtro de velo da flange.
- ### Figura P
3. Fechar o saco de filtro de velo com a capa de fecho de forma estanque.
 4. Eliminar o saco de filtro de velo usado em conformidade com as normas legais.
 5. Encaixar o saco de filtro de velo novo.
 6. Colocar e bloquear a cabeça de aspiração.

Substituir o saco de recolha

1. Desbloquear e retirar a cabeça de aspiração.
 2. Enrolar o saco de recolha.
- ### Figura Q
3. Fechar o saco de recolha de forma estanque com a braçadeira para cabo abaixo da abertura.
 4. Retirar o saco de recolha.
 5. Limpar o depósito pode dentro com um pano húmido.
 6. Eliminar o saco de recolha em conformidade com as normas legais.
 7. Colocar o novo saco de recolha.
 8. Puxar o saco de recolha sobre o depósito. Tenha em atenção que a linha de marcação encontra-se dentro do depósito e que ambos os orifícios de purga estão posicionados no painel traseiro do depósito.
 9. Colocar e bloquear a cabeça de aspiração.

Limpar os eléctrodos

1. Desbloquear e retirar a cabeça de aspiração.
2. Limpar os eléctrodos com uma escova.
3. Colocar e bloquear a cabeça de aspiração.

Ajuda em caso de avarias

⚠ PERIGO

Perigo de choque eléctrico

Ferimentos devido ao contacto com peças sob tensão. Desligue o aparelho.

Retire a ficha de rede.

Aviso

Se ocorrer uma avaria (p. ex. ruptura do filtro), o aparelho tem de ser desligado de imediato. A avaria tem de ser reparada antes de um novo arranque.

A turbina de aspiração não funciona

1. Verificar a tomada e o fusível da alimentação eléctrica.
2. Verificar o cabo de rede, a ficha de rede, os eléctrodos e, eventualmente, a tomada do aparelho.
3. Ligar o aparelho.

A turbina de aspiração desliga

1. Esvaziar o depósito.

A turbina de aspiração não volta a funcionar após a drenagem do depósito

1. Desligar o aparelho e aguardar 5 segundos. Voltar a ligar o aparelho.
2. Limpar os eléctrodos com uma escova.

A potência de aspiração diminui

1. Remover obstruções do bocal de aspiração, do tubo de aspiração, da mangueira de aspiração ou do elemento do filtro principal.
2. Substituir o saco de filtro de velo cheio.
3. Substituir o saco de recolha cheio.
4. Encaixar a tampa do filtro correctamente.
5. Mudar o elemento do filtro principal.
6. Apenas NT 50/1: Verificar a estanqueidade da mangueira de descarga.

Saída de pó ao aspirar

1. Apenas com filtro de pregas: Verificar/corrigir a posição de montagem do filtro de pregas.

Figura P

2. Mudar o elemento do filtro principal.

O sistema de corte automático (aspiração de líquidos) não actua

1. Limpar os eléctrodos com uma escova.
2. Verificar continuamente o nível de enchimento em caso de líquido não condutor de electricidade.

Limpeza automática do filtro não funciona

1. Mangueira de aspiração não ligada.

Não é possível desligar a limpeza automática do filtro

1. Informar o Serviço de Assistência Técnica.

Não é possível ligar a limpeza automática do filtro

1. Informar o Serviço de Assistência Técnica.

Serviço de assistência técnica

Caso a avaria não possa ser resolvida, então, o aparelho terá de ser verificado pelo serviço de assistência técnica.

Garantia

Em cada país são válidas as condições de garantia transmitidas pela nossa sociedade distribuidora responsável. Trataremos de possíveis avarias no seu aparelho no âmbito do prazo da garantia, sem custos, desde que estas tenham origem num erro de material ou de fabrico. Em caso de garantia, contacte o seu revendedor ou a assistência técnica autorizada mais próxima, apresentando o talão de compra. (endereço consultar o verso)

Acessórios e peças sobressalentes

Ao utilizar apenas acessórios originais e peças sobressalentes originais, garante uma utilização segura e o bom funcionamento do aparelho.

Informações acerca de acessórios e peças sobressalentes disponíveis em www.kaercher.com.

Declaração de conformidade UE

Declaramos pelo presente que as referidas máquinas, em virtude da sua concepção e tipo de construção, bem como do modelo colocado por nós no mercado, estão em conformidade com os requisitos de saúde e segurança essenciais e pertinentes das directivas da União Europeia. Em caso de realização de alterações na máquina sem o nosso consentimento prévio, a presente declaração fica sem efeito.

Produto: Aspirador de líquidos e sólidos

Tipo: 1.148-xxx

Directivas da União Europeia pertinentes

2006/42/CE (+2009/127/CE)

2011/65/UE

2014/30/UE

Normas harmonizadas aplicadas

EN 50581

EN 55014-1: 2017

EN 55014-2: 2015

EN 60335-1

EN 60335-2-69

EN 61000-3-2: 2014

EN 61000-3-3: 2013

EN 62233: 2008

Normas nacionais aplicadas

-

Os signatários actuam em nome e em procuração do Conselho de Administração.



H. Jenner

Chairman of the Board of Management



S. Reiser

Director Regulatory Affairs & Certification

Representante da documentação: S. Reiser

Alfred Kärcher SE & Co. KG

Alfred-Kärcher-Str. 28 - 40

71364 Winnenden (Alemanha)

Tel.: +49 7195 14-0

Fax: +49 7195 14-2212

Winnenden, 2019/10/01

Dados técnicos

		NT 30/1 Tact L	NT 30/1 Tact Te L	NT 40/1 Tact L	NT 40/1 Tact Te L	NT 50/1 Tact L	NT 50/1 Tact Te L
Ligação eléctrica							
Tensão da rede	V	220-240	220-240	220-240	220-240	220-240	220-240
Tensão da rede (AU)	V	240	240	240	240	240	240
Fase	~	1	1	1	1	1	1
Frequência de rede	Hz	50-60	50-60	50-60	50-60	50-60	50-60
Tipo de protecção		IPX4	IPX4	IPX4	IPX4	IPX4	IPX4
Classe de protecção		I	I	I	I	I	I
Potência nominal	W	1200	1200	1200	1200	1200	1200
Potência máxima	W	1380	1380	1380	1380	1380	1380

		NT 30/1 Tact L	NT 30/1 Tact Te L	NT 40/1 Tact L	NT 40/1 Tact Te L	NT 50/1 Tact L	NT 50/1 Tact Te L
Valor de ligação de potência da tomada do aparelho (EU)	W		100-2200		100-2200		100-2200
Valor de ligação de potência da tomada do aparelho (GB)	W		100-1800		100-1800		100-1800
Valor de ligação de potência da tomada do aparelho (CH)	W		100-1100		100-1100		100-1100
Valor de ligação de potência da tomada do aparelho (AU)	W		100-1200		100-1200		100-1200
Características do aparelho							
Conteúdo do depósito	l	31	31	39	39	51	51
Quantidade de enchimento do líquido	l	17	17	24	24	35	35
Volume de ar (máx.) com mangueira de sucção com diâmetro de 35 mm e comprimento 2,5 m	m ³ /h	150		150		150	
Subpressão (máx.) com mangueira de sucção com diâmetro de 35 mm e comprimento 2,5 m	kPa (mbar)	23,0 (230)		23,0 (230)		23,0 (230)	
Volume de ar (máx.) com mangueira de sucção com diâmetro de 35 mm e comprimento 4,0 m	m ³ /h		140		140		140
Subpressão (máx.) com mangueira de sucção com diâmetro de 35 mm e comprimento 4,0 m	kPa (mbar)		23,0 (230)		23,0 (230)		23,0 (230)
Medidas e pesos							
Peso de operação típico	kg	13,5	13,5	14,4	14,4	18,3	18,3
Comprimento x Largura x Altura	mm	560 x 370 x 580	560 x 370 x 580	560 x 370 x 655	560 x 370 x 655	640 x 370 x 1045	640 x 370 x 1045
Superfície filtrante do filtro de pregas	m ²	0,6	0,6	0,6	0,6	0,6	0,6
Superfície filtrante do filtro de vela	m ²	0,2	0,2	0,2	0,2	0,2	0,2
Diâmetro da mangueira de aspiração	mm	35 / 40	35 / 40	35 / 40	35 / 40	35 / 40	35 / 40
Comprimento da mangueira de aspiração	m	2,5	4,0	2,5	4,0	2,5	4,0
Valores determinados de acordo com a EN 60335-2-69							
Nível acústico L _{pA}	dB(A)	69	69	68	68	68	68
Insegurança K _{pA}	dB(A)	2	2	2	2	2	2
Valor de vibração mão/braço	m/s ²	<2,5	<2,5	<2,5	<2,5	<2,5	<2,5
Insegurança K	m/s ²	0,2	0,2	0,2	0,2	0,2	0,2
Cabo de rede							
Modelo do cabo de rede	mm ²	H07RN-F 3x1,0	H07RN-F 3x1,5	H07RN-F 3x1,0	H07RN-F 3x1,5	H07RN-F 3x1,0	H07RN-F 3x1,5
Referência (EU)		6.650-591.0	6.650-665.0	6.650-591.0	6.650-665.0	6.650-591.0	6.650-665.0
Referência (GB)		6.650-724.0	6.650-728.0	6.650-724.0	6.650-728.0	6.650-724.0	6.650-728.0
Referência (CH)		6.650-722.0	6.650-726.0	6.650-722.0	6.650-726.0	6.650-722.0	6.650-726.0
Referência (AU)		6.650-723.0	6.650-727.0	6.650-723.0	6.650-727.0	6.650-723.0	6.650-727.0
Comprimento do cabo	m	7,5	7,5	7,5	7,5	7,5	7,5

Reservados os direitos a alterações técnicas.

Indhold

Generelle henvisninger	49
Miljøbeskyttelse	49
Bestemmelsesmæssig anvendelse.....	49
Maskinbeskrivelse	49
Symboler på maskinen.....	50
Forberedelse	50
Ibrugtagning	50
Betjening	51
Transport	51
Opbevaring	52
Pleje og vedligeholdelse.....	52
Hjælp ved fejl.....	52
Garanti.....	53
Tilbehør og reservedele.....	53
EU-overensstemmelseserklæring	53
Tekniske data	53

Generelle henvisninger



Læs denne originale brugsanvisning og de vedlagte sikkerhedsanvisninger nr. 59562490 (fra nr. 07/19), inden du tager

maskinen i brug for første gang. Betjen maskinen i henhold til disse.

Opbevar begge hæfter til senere brug eller til kommende brugere.

- Hvis driftsvejledningen og sikkerhedsanvisninger ikke overholdes, kan der opstå skader på maskinen og fare for brugeren og andre personer.
- Informér straks forhandleren ved transportskader.
- Kontrollér ved udpakningen om pakkeindholdet er komplet, og om der er sket beskadigelse.

Miljøbeskyttelse



Emballagen kan genbruges. Sørg for at bortskaffe emballagen miljømæssigt korrekt.



Elektriske og elektroniske maskiner indeholder værdifulde materialer, der kan genbruges, og ofte dele, såsom batterier, akku-pakker eller olie, der ved forkert håndtering eller forkert bortskaffelse

kan udgøre en fare for menneskers sundhed og for miljøet. For en korrekt drift af maskinen er disse dele imidlertid nødvendige. Maskiner, der er kendetegnet med dette symbol, må ikke bortskaffes sammen med husholdningsaffaldet.

Henvisninger til indholdsstoffer (REACH)

Aktuelle oplysninger om indholdsstoffer findes på:

www.kaecher.com/REACH

Bestemmelsesmæssig anvendelse

- Denne suger er beregnet til våd- og tørrengøring af gulv- og vægflader.
- Maskinen er beregnet til udsugning af tørt, ikke-brandbart, sundhedsskadeligt støv fra maskiner og apparater, støvklasse L iht. EN 60335-2-69. Begrænsning: Der må ikke opsuges kræftfremkaldende stoffer.
- Denne maskine er beregnet til erhvervmæssig brug, f.eks. på hoteller, skoler, hospitaler og kontorer samt i fabrikker, butikker og udlejningsvirksomheder.

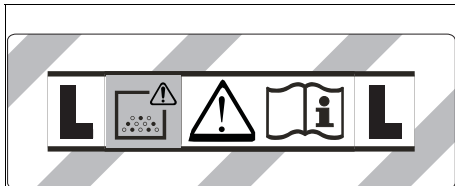
Maskinbeskrivelse

Figur A

- ① Elektroder
- ② Sugestuds
- ③ Sugelange
- ④ Slangekrog
- ⑤ Lås til skubbebøjlen (kun NT 50/1)
- ⑥ Fugedyse
- ⑦ Luftudgang, arbejdsluft
- ⑧ Sugehoved
- ⑨ Lås på sugehovedet
- ⑩ Grebforbygning
- ⑪ Smudsbeholder
- ⑫ Styrrerulle
- ⑬ Håndtag
- ⑭ Luftindgang, motor-køleluft
- ⑮ Gulvmundstykke
- ⑯ Sugerør
- ⑰ Anslag til værktøjskuffert
- ⑱ Gummimuffe, til at skruer
- ⑲ Fastgørelsesring
- ⑳ Filterafdækning
- ㉑ Bæregreb
- ㉒ Sugekraftregulator (trinløs)
- ㉓ Værktøjsadapter (kun Tact Te L)
- ㉔ Skubbebøjle (kun NT 50/1)
- ㉕ Drejeregulator til sugekapacitet (min.-maks.) (kun Tact Te L)
- ㉖ Drejekontakt
- ㉗ Stikdåse (kun Tact Te L)
- ㉘ Holder til gulv-mundstykke
- ㉙ Aftømningsslange (kun NT 50/1)
- ㉚ Holder til sugerør
- ㉛ Kabelkrog (kun NT 50/1)
- ㉜ Bøjlet rørstykke
- ㉝ Netkabel
- ㉞ Holder til bøjlet rørstykke (kun NT 30/1, NT 40/1)
- ㉟ Filterramme
- ㊱ Fladt foldefilter (PES)
- ㊲ Filterrengøring
- ㊳ Typeskilt

Symboler på maskinen

Støvklasse



ADVARSEL: Denne maskine indeholder sundhedsfarligt støv. Tømning og vedligeholdelse, inklusive udtagning af støvposen, må kun udføres af fagligt kvalificerede personer, som bærer egnede beskyttelsesudstyr. Må ikke startes, før det komplette filtersystem er installeret.

Hovedfilterelementer

	Fladt foldefilter (cellulose)	
	Bestillingsnummer	6.904-367.0
	Fladt foldefilter (PES)	
	Bestillingsnummer	6.907-662.0
	Fladt foldefilter (PTFE)	
	Bestillingsnummer	6.907-455.0
	Fladt foldefilter (PTFE H)	
	Bestillingsnummer	6.907-671.0
	Patronfilter	
	Bestillingsnummer	2.414-000.0

Forberedelse

1. Pak maskinen ud, og påmonter tilbehøret.

Figur B

Ibrugtagning

⚠ ADVARSEL

Fare pga. sundhedsskadeligt støv

Luftvejssygdomme pga. indånding af støv.

Brug ikke sugeren uden filterelement, da der i så fald består sundhedsfare pga. forhøjet udledning af finstøv.

BEMÆRK

Der må ikke komme finstøv ind i maskinen

Fare for beskadigelse af sugemotoren.

Fjern aldrig hovedfilterelementet under sugningen.

Anti-statisk-system

Statisk opladning bortledes via tilslutningsstudsden med jordforbindelse. Derved forhindres gnistdannelse og strømstød med elektrisk ledende tilbehør (option).

Tør sugning

- NT 30/1: Maskinen er udstyret med en filterpose af fiberstof med låsekappe, bestillingsnr. 2.889-154.0 (5 stk.).
- NT 40/1, NT 50/1: Maskinen er udstyret med en filterpose af fiberstof med låsekappe, bestillingsnr. 2.889-155.0 (5 stk.).
- Maskinen er udstyret med en bortskaftelsespose med kabelbinder, bestillingsnr. 2.889-158.0 (10 stk.).

Obs

Maskinen kan opsuge alle typer støv indtil støvklasse L.

Obs

Maskinen er som industristøvsuger beregnet til opugning af tørt, ikke brandbart støv med grænseværdier for arbejdspladsen (AGW-værdier) større end eller lig med 1 mg/m^3 .

- Når der opuges finstøv kan der desuden anvendes en filterpose af fiberstof eller en bortskaftelsespose.

Montering af filterpose af fiberstof

1. Lås sugehoved op, og tag det af.
2. Sæt filterposen af fiberstof på.

Figur C

3. Sæt sugehoved på, og lås det fast.

Montering af bortskaftelsespose

1. Lås sugehoved op, og tag det af.
2. Indsæt bortskaftelsespose.

Figur D

3. Kræng bortskaftelsesposen over beholderen. Sørg for, at markeringslinjen er inde i beholderen, og begge udluftningshuller er placeret ved beholderens bagvæg.
4. Sæt sugehoved på, og lås det fast.

Vådsugning

⚠ FARE

Fare pga. sundhedsskadeligt støv

Luftvejssygdomme pga. indånding af støv.

Under vådsugning må der ikke opuges sundhedsskadeligt støv.

Obs

Det flade foldefilter (cellulose) med bestillingsnummer 6.904-367.0 tilbydes som tilbehør, men anbefales ikke til regelmæssig vådsugning.

Obs

Patronfilteret, der kan fås som tilbehør med bestillingsnummer 2.414-000.0, er ikke egnet til vådstøvsugning.

Montering af gummilæber

1. Afmonter børstelisten.

Figur E

2. Monter gummilæberne.

Udtagning af filterpose af fiberstof

- Inden der opuges vådt støv, skal filterposen af fiberstof fjernes.

1. Lås sugehoved op, og tag det af.
2. Træk stoffilterposen på flangen ud ovenfra.

Figur F

3. Luk stoffilterposen tæt med låsekappen.
4. Den brugte filterpose af fiberstof skal bortskaftes i henhold til lovbestemmelserne.
5. Sæt sugehoved på, og lås det fast.

Fjernelse af bortskaffelsespose

- Inden der opsuges vådt støv, skal bortskaffelsesposen altid fjernes.
- 1. Lås sugehoved op, og tag det af.
- 2. Kræng bortskaffelsesposen op.
Figur G
- 3. Luk bortskaffelsesposen tæt med kabelbinderen under åbningen.
- 4. Tag bortskaffelsesposen ud.
- 5. Rengør beholderen indvendigt med en fugtig klud.
- 6. Bortskaffelsesposen skal bortskaffes i henhold til lovbestemmelserne.
- 7. Sæt sugehoved på, og lås det fast.

Aftapning af spildevandet

Kun NT 50/1:

1. Aftap smudsvandet via aftapningsslangen.
Figur H

Generelt

- Hvis der opsuges vådt snavs med fugedysen eller polsterdysen (option), eller hvis der primært opsuges vand fra en beholder, anbefales det, at funktionen "automatisk filterrensning" slås fra.
- Maskinen slås automatisk fra, når det maks. væske-niveau nås.
- I forbindelse med ikke-ledende væsker (f.eks. bore-emulsion, olie og fedt) slås maskinen ikke fra, når beholderen er fuld. Niveaueet skal overvåges konstant og beholderen tømmes rettidigt.
- Efter afslutning af vådsugning: Rens hovedfilterelementet ved hjælp af filterrensningen. Rengør elektroderne med en børste. Rengør og tør beholderen med en fugtig klud.

Clips-forbindelse

Sugeslangens er udstyret med et clips-system. Alle tilbehørsdele med en nominel diameter på 35 mm kan tilsluttes.

Figur I

Betjening

Drejekontakt

0 OFF	Maskine FRA
1 ON	Maskine TIL Automatisk filterrengøring: FRA
2 TACT MAX	Maskine TIL Automatisk filterrengøring: maksimalt interval
3 TACT MIN	Maskine TIL Automatisk filterrengøring: minimalt interval

Tænding af maskine

1. Isæt netstikket.
2. Stil drejekontakten på det ønskede program.

Indstilling af sugekapa-citet

Kun til maskiner med indbygget stik:

1. Indstil sugekapa-citeten (min.-maks.) på drejeregulatorens.

Arbejde med el-værktøj

Kun til maskiner med indbygget stik:

⚠ **FARE**

Fare for elektrisk stød

Fare for tilskadekomst og beskadigelse.

Stikdåsen er kun beregnet til direkte tilslutning af el-værktøj på sugeren. Enhver anden brug af stikdåsen er ikke tilladt.

1. Sæt netstikket fra el-værktøjet ind i sugeren. Sugeren befinder sig i standby-funktion.
2. Tænd maskinen på drejekontakten.

Obs

Sugeren tændes og slukkes automatisk sammen med el-værktøjet.

Obs

Sugeren har en forsinket opstart på op til 0,5 sekunder og en efterløbstid på op til 15 sekunder.

Obs

El-værktøjets strømtilslutningsværdi, se Tekniske data.

3. Fjern det bøjede rørstykke fra sugeslangens.

Figur J

4. Montér værktøjsadapteren på sugeslangens.
5. Tilslut værktøjsadapteren til el-værktøjet.

Figur K

Automatisk filterrensning

Maskinen har en speciel filterrengøring, der er særlig effektiv ved fint støv. Hovedfilterelementet renses automatisk hvert 15. sekund (TACT MAX) eller hvert 60. sekund (TACT MIN) med et luftstød (pulserende lyd).

1. Stil drejekontakten på det ønskede program (TACT MIN-TACT MAX).
2. Power-rensning (ved særlig kraftig tilsmudsning af hovedfilterelementet): Stil drejekontakten på program 2, luk sugerøret eller det bøjede rørstykke med hånden, og afvent den automatiske filterrensning (hvert 15. sekund).

Figur L

Slukning af maskine

1. Sluk maskinen på drejekontakten.
2. Træk netstikket ud.

Efter arbejdet

1. Tøm beholderen.
2. Rengør maskinen indvendigt og udvendigt vha. op-sugning og aftørring med en fugtig klud.

Ind-/udvipning af skubbebjøle

Kun NT 50/1:

1. Løsn skubbebjøle-lås, og justér skubbebjølen.

Opbevaring af maskinen

1. Opbevar sugeslange og netkabel som vist på illustrationen.

Figur M

2. Anbring maskinen i et tørt rum, og sørg for at sikre den mod brug af uvedkommende.

Transport

⚠ **FORSIGTIG**

Manglende overholdelse af vægten

Fare for kvæstelser og beskadigelse

Vær opmærksom på maskinens vægt ved transporten.

1. Tag sugerøret med gulv-mundstykket ud af holderen. Tag fat i bæregrebet og på sugerøret, ikke skubbebjølen, når maskinen løftes.
2. Ved transport i køretøjer sikres maskinen mod at glide eller vælte iht. til de gældende retningslinjer.

Opbevaring

⚠ FORSIGTIG

Manglende overholdelse af vægten

Fare for kvæstelser og beskadigelse

Vær opmærksom på maskinens vægt ved opbevaring.

Apparatet må kun opbevares indendørs.

Pløje og vedligeholdelse

⚠ FARE

Fare for elektrisk stød

Kvæstelser ved berøring på grund af strømførende dele
Sluk for maskinen.

Træk netstikket ud.

Støvfjernende maskiner er sikkerhedsudstyr, der skal forebygges eller afværge farer i henhold til BGV A1.

BEMÆRK

Silikoneholdige plejemidler

Kunststofdele kan blive angrebet.

Anvend ikke silikoneholdige plejemidler under rengøringen.

- Lettere vedligeholdelses- og plejearbejde kan du udføre selv.
- Rengør maskinens overflade og beholderens inderside regelmæssigt med en fugtig klud.

Hovedfilterelement

Udskiftning af fladt foldefilter

1. Åbn filterafdækningen.
2. Tag filterrammen ud.
Figur N
3. Tag det flade foldefilter ud.
4. Bortskaf det brugte flade foldefilter i henhold til lovbestemmelserne.
5. Fjern opsamlet smuds på renluftsiden.
6. Rengør filterrammen og filterrammens hvileflade med en fugtig klud.
7. Sæt et nyt flad foldefilter i. Sørg for, at det flade foldefilter slutter til ved alle sider, når det sættes i.
8. Sæt filterrammen i.
9. Luk filterafdækningen, skal give et klik.

Udskiftning af patronfilter

1. Åbn filterafdækningen.
2. Tag patronfilteret ud (specialtilbehør).
Figur O
3. Bortskaf patronfilteret (specialtilbehør) i henhold til lovens bestemmelser.
4. Fjern opsamlet smuds på renluftsiden.
5. Rengør patronfilterets hvileflade med en fugtig klud.
6. Sæt et nyt patronfilter i (specialtilbehør).
7. Luk filterafdækningen, skal give et klik.

Udskiftning af filterpose af fiberstof

1. Lås sugehoved op, og tag det af.
2. Træk stoffilterposen på flangen ud ovenfra.
Figur F
3. Luk stoffilterposen tæt med låsekappen.
4. Den brugte filterpose af fiberstof skal bortskaffes i henhold til lovbestemmelserne.
5. Sæt en ny filterpose af fiberstof på.
6. Sæt sugehoved på, og lås det fast.

Udskiftning af bortskaftelsespose

1. Lås sugehoved op, og tag det af.
2. Kræng bortskaftelsesposen op.
Figur G
3. Luk bortskaftelsesposen tæt med kabelbinderen under åbningen.
4. Tag bortskaftelsesposen ud.
5. Rengør beholderen indvendigt med en fugtig klud.
6. Bortskaftelsesposen skal bortskaffes i henhold til lovbestemmelserne.
7. Isæt en ny bortskaftelsespose.
8. Kræng bortskaftelsesposen over beholderen. Sørg for, at markeringslinjen er inde i beholderen, og begynde udluftningshuller er placeret ved beholderens bagvæg.
9. Sæt sugehoved på, og lås det fast.

Rengøring af elektroder

1. Lås sugehoved op, og tag det af.
2. Rengør elektroderne med en børste.
3. Sæt sugehoved på, og lås det fast.

Hjælp ved fejl

⚠ FARE

Fare for elektrisk stød

Kvæstelser ved berøring på grund af strømførende dele
Sluk for maskinen.

Træk netstikket ud.

Obs

Hvis der opstår en fejl (f.eks. filterbrud), skal maskinen omgående slukkes. Fejlen skal udbedres, inden maskinen tages i brug igen.

Sugeturbine kører ikke

1. Kontrollér stikkontakten og strømforsyningens sikring.
2. Kontrollér maskinens netkabel, netstik, elektroder og i givet fald dens stikdåse.
3. Tænd maskinen.

Sugeturbine frakobles

1. Tøm beholderen.

Sugeturbine starter ikke igen efter tømning af beholder

1. Sluk maskinen, og vent i 5 sekunder. Tænd maskinen igen.
2. Rengør elektroderne med en børste.

Sugekraft aftager

1. Fjern forstoppelsen fra sugedysen, sugerøret, sugeslangen eller hovedfilterelementet.
2. Udskift filterposen af fiberstof.
3. Udskift den fyldte bortskaftelsespose.
4. Sæt filterafdækningen rigtigt på plads.
5. Skift hovedfilterelement.
6. Kun NT 50/1: Kontrollér aftapningslangen for utæthed.

Støvudslib ved sugning

1. Kun ved flade foldefiltre: Kontrollér, om det flade foldefilter er sat rigtigt i, og korriger om nødvendigt.

Figur P

2. Skift hovedfilterelement.

Frakoblingsautomatik (vådsugning) aktiveres ikke

1. Rengør elektroderne med en børste.
2. Kontrollér væskeniveauet konstant i forbindelse med elektrisk ikke-ledende væske.

Automatisk filterrensning fungerer ikke

1. Sugeslange ikke tilsluttet.

Automatisk filterrensning kan ikke frakobles

1. Kontakt kundeservice.

Automatisk filterrensning kan ikke tilkobles

1. Kontakt kundeservice.

Kundeservice

Hvis fejlen ikke kan afhjælpes, skal maskinen kontrolleres af kundeservice.

Garanti

I de enkelte lande gælder de af vore forhandlere fastlagte garantibetingelser. Eventuelle fejl på maskinen afhjælpes gratis inden for garantien, såfremt fejlen kan tilskrives en materiale- eller produktionsfejl. Hvis du ønsker at gøre garantien gældende, bedes du henvende dig til sin forhandler eller nærmeste kundeservice medbringende kvittering for købet.
(Se adressen på bagsiden)

Tilbehør og reservedele

Anvend kun originaltilbehør og -reservedele. De er en garanti for en sikker og fejlfri drift af maskinen. Informationer om tilbehør og reservedele findes på www.kaercher.com.

EU-overensstemmelseserklæring

Hermed erklærer vi, at nedenstående maskine på grund af sin udformning og konstruktion i den udførelse, i hvilken den sælges af os, overholder EU-direktivernes relevante, grundlæggende sikkerheds- og sundhedsmæssige krav. Hvis maskinen ændres uden aftale med os, mister denne attest sin gyldighed.

Produkt: Våd- og tørsuger

Type: 1.148-xxx

Relevante EU-direktiver

2006/42/EF (+2009/127/EF)

2011/65/EU

2014/30/EU

Anvendte harmoniserede standarder

EN 50581

EN 55014-1: 2017

EN 55014-2: 2015

EN 60335-1

EN 60335-2-69

EN 61000-3-2: 2014

EN 61000-3-3: 2013

EN 62233: 2008

Anvendte nationale standarder

-

Underskriverne handler på bestyrelsens vegne og med dennes fuldmagt.



H. Jenner

Chairman of the Board of Management



S. Reiser

Director Regulatory Affairs & Certification

Dokumentationsbefuldmægtiget: S. Reiser

Alfred Kärcher SE & Co. KG

Alfred-Kärcher-Str. 28 - 40

71364 Winnenden (Germany)

Tlf.: +49 7195 14-0

Fax: +49 7195 14-2212

Winnenden, 2019/10/01

Tekniske data

		NT 30/1	NT 30/1	NT 40/1	NT 40/1	NT 50/1	NT 50/1
		Tact L	Tact Te L	Tact L	Tact Te L	Tact L	Tact Te L
Elektrisk tilslutning							
Netspænding	V	220-240	220-240	220-240	220-240	220-240	220-240
Netspænding (AU)	V	240	240	240	240	240	240
Fase	~	1	1	1	1	1	1
Netfrekvens	Hz	50-60	50-60	50-60	50-60	50-60	50-60
Kapslingsklasse		IPX4	IPX4	IPX4	IPX4	IPX4	IPX4
Beskyttelsesklasse		I	I	I	I	I	I
Nominal effekt	W	1200	1200	1200	1200	1200	1200
Maksimal ydelse	W	1380	1380	1380	1380	1380	1380
Strømtilslutningsværdi maskinstik-dåse (EU)	W		100-2200		100-2200		100-2200
Strømtilslutningsværdi maskinstik-dåse (GB)	W		100-1800		100-1800		100-1800
Strømtilslutningsværdi maskinstik-dåse (CH)	W		100-1100		100-1100		100-1100
Strømtilslutningsværdi maskinstik-dåse (AU)	W		100-1200		100-1200		100-1200

		NT 30/1 Tact L	NT 30/1 Tact Te L	NT 40/1 Tact L	NT 40/1 Tact Te L	NT 50/1 Tact L	NT 50/1 Tact Te L
Effektdata maskine							
Beholderindhold	l	31	31	39	39	51	51
Påfyldningsmængde væske	l	17	17	24	24	35	35
Luftvolumen (maks.) ved sugeslangediameter 35 mm og -længde 2,5 m	m ³ /h	150		150		150	
Undertryk (maks.) ved sugeslangediameter 35 mm og -længde 2,5 m	kPa (mbar)	23,0 (230)		23,0 (230)		23,0 (230)	
Luftvolumen (maks.) ved sugeslangediameter 35 mm og -længde 4,0 m	m ³ /h		140		140		140
Undertryk (maks.) ved sugeslangediameter 35 mm og -længde 4,0 m	kPa (mbar)		23,0 (230)		23,0 (230)		23,0 (230)
Mål og vægt							
Typisk driftsvægt	kg	13,5	13,5	14,4	14,4	18,3	18,3
Længde x bredde x højde	mm	560 x 370 x 580	560 x 370 x 580	560 x 370 x 655	560 x 370 x 655	640 x 370 x 1045	640 x 370 x 1045
Filterareal fladt foldefilter	m ²	0,6	0,6	0,6	0,6	0,6	0,6
Filterareal patronfilter	m ²	0,2	0,2	0,2	0,2	0,2	0,2
Diameter sugeslange	mm	35 / 40	35 / 40	35 / 40	35 / 40	35 / 40	35 / 40
Længde sugeslange	m	2,5	4,0	2,5	4,0	2,5	4,0
Beregnete værdier iht. EN 60335-2-69							
Lydtryksniveau L _{pA}	dB(A)	69	69	68	68	68	68
Usikkerhed K _{pA}	dB(A)	2	2	2	2	2	2
Hånd-arm-vibrationsværdi	m/s ²	<2,5	<2,5	<2,5	<2,5	<2,5	<2,5
Usikkerhed K	m/s ²	0,2	0,2	0,2	0,2	0,2	0,2
Netkabel							
Type netkabel	mm ²	H07RN-F 3x1,0	H07RN-F 3x1,5	H07RN-F 3x1,0	H07RN-F 3x1,5	H07RN-F 3x1,0	H07RN-F 3x1,5
Delnummer (EU)		6.650-591.0	6.650-665.0	6.650-591.0	6.650-665.0	6.650-591.0	6.650-665.0
Delnummer (GB)		6.650-724.0	6.650-728.0	6.650-724.0	6.650-728.0	6.650-724.0	6.650-728.0
Delnummer (CH)		6.650-722.0	6.650-726.0	6.650-722.0	6.650-726.0	6.650-722.0	6.650-726.0
Delnummer (AU)		6.650-723.0	6.650-727.0	6.650-723.0	6.650-727.0	6.650-723.0	6.650-727.0
Kabellængde	m	7,5	7,5	7,5	7,5	7,5	7,5

Der tages forbehold for tekniske ændringer.

Indhold

Generelle merknader.....	55
Miljøvern	55
Forskriftsmessig bruk	55
Beskrivelse av apparatet	55
Symboler på apparatet	56
Forberedelse	56
Igangsetting	56
Betjening	57
Transport	58
Lagring	58
Stell og vedlikehold	58
Bistand ved feil	58
Garanti	59
Tilbehør og reservedeler	59
EU-samsvarserklæring	59
Tekniske spesifikasjoner	59

Generelle merknader



Les denne oversettelsen av den originale driftsveiledningen før apparatet tas i bruk første gang samt de vedlagte sikkerhetsanvisningene nr. 59562490 (fra utgave 07/19).

Følg anvisningene.

Oppbevar begge heftene til senere bruk eller for annen eier.

- Det kan oppstå skader på apparatet og være til fare for brukeren og andre personer dersom den originale driftsveiledningen og sikkerhetsanvisningene ikke tas til følge.
- Informer forhandleren umiddelbart ved ev. transportskader.
- Kontroller at det ikke mangler noe tilbehør, og at innholdet i pakken er uskadet når du pakker ut.

Miljøvern



Materialet i emballasjen kan resirkuleres. Kvitt deg med emballasjen på miljøvennlig måte.



Elektriske og elektroniske apparater inneholder verdifulle resirkulerbare materialer og ofte deler

batterier, batteripakker eller olje. Disse kan utgjøre en potensiell fare for helse og miljø ved feil bruk eller feil avfallsbehandling. Disse delene er imidlertid nødvendige for korrekt drift av apparatet. Apparater merket med dette symbolet skal ikke kastes i husholdningsavfallet.

Anvisninger om innhold (REACH)

Aktuell informasjon om stoffene i innholdet finner du under: www.kaercher.com/REACH

Forskriftsmessig bruk

- Sugeren brukes til våt og tørr rengjøring av gulv- og veggflater.
- Apparatet er ment for oppsuging av tørt, ikke brennbart, ikke helseskadelig støv fra maskiner og apparater, egnet for støvklasse L etter EN 60335–2–69. Begrensning: Det må ikke suges opp noen kreftfremkallende stoffer.
- Dette apparatet er egnet for kommersiell bruk, f.eks. på hoteller, skoler, sykehus, fabrikker, butikker, kontorer og hos utleiere.

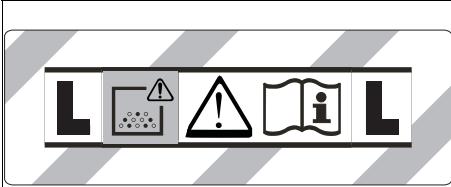
Beskrivelse av apparatet

Figur A

- ① Elektroder
- ② Sugestuss
- ③ Sugeslange
- ④ Slangekrok
- ⑤ Låsing av skyvebøylen (kun NT 50/1)
- ⑥ Fugedyse
- ⑦ Luftutslipp, arbeidsluft
- ⑧ Sugehode
- ⑨ Låsemekanisme for sugehode
- ⑩ Gripesenkning
- ⑪ Smussbeholder
- ⑫ Styrehjul
- ⑬ Håndtak
- ⑭ Luftinntak, motorkjøleluft
- ⑮ Gulvmunnstykke
- ⑯ Sugerør
- ⑰ Anslag for verktøykoffert
- ⑱ Gummimuffe, skrutype
- ⑲ Festeøye
- ⑳ Filtertildekning
- ㉑ Bærehåndtak
- ㉒ Sugestyrkeregulator (trinnløs)
- ㉓ Verktøyadapter (kun Tact Te L)
- ㉔ Skyvebøyle (kun NT 50/1)
- ㉕ Dreieregulator for sugeeffekt (min-maks) (kun Tact Te L)
- ㉖ Dreiebryter
- ㉗ Stikkontakt (kun Tact Te L)
- ㉘ Holder for gulvdysse
- ㉙ Avløpsslange (kun NT 50/1)
- ㉚ Holder for sugerør
- ㉛ Kabelkrok (kun NT 50/1)
- ㉜ Albuerør
- ㉝ Nettkabel
- ㉞ Holder til manifold (kun NT 30/1, NT 40/1)
- ㉟ Filterramme
- ㊱ Flatt foldefilter (PES)
- ㊲ Filterrens
- ㊳ Typeskilt

Symboler på apparatet

Støvklasse



ADVARSEL: Apparaten inneholder helsefarlig støv. Tømming og vedlikehold, innbefattet fjerning av støvposen, skal kun utføres av kompetente personer ikledd egnet personlig verneutstyr. Må ikke slås på før hele filtersystemet er installert.

Hovedfilterelementer

	Flatt foldefilter (cellulose)	
	Bestillingsnummer	6.904-367.0
	Flatt foldefilter (PES)	
	Bestillingsnummer	6.907-662.0
	Flatt foldefilter (PTFE)	
	Bestillingsnummer	6.907-455.0
	Foldefilter (PTFE H)	
	Bestillingsnummer	6.907-671.0
	Rørfilter	
	Bestillingsnummer	2.414-000.0

Forberedelse

1. Pakk ut apparatet og monter tilbehøret.
Figur B

Igangsetting

⚠ ADVARSEL

Fare på grunn av helseskadelig støv
Luftveissykdom som følge av innånding av støv. Ikke sug uten filterelement, ellers oppstår det helsefare på grunn av forhøyet utslipp av finstøv.

OBS

Fare på grunn av inntrengning av finstøv
Fare for skade på sugemotoren.
Du må aldri fjerne hovedfilterelementet mens suging pågår.

Antistatisk system

Statisk ladning avledes gjennom den jordede tilkoblingsstussen. Dermed forhindres gnistdannelse og strømstøt med elektrisk ledende tilbehør (tilleggsutstyr).

Tørrsuging

- NT 30/1: Apparaten er utstyrt med en dukfilterpose med lukkehette, bestillingsnummer 2.889-154.0 (5 stk.).
- NT 40/1, NT 50/1: Apparaten er utstyrt med en dukfilterpose med lukkehette, bestillingsnummer 2.889-155.0 (5 stk.).
- Apparaten er utstyrt med en avfallspose med kabelstrip, bestillingsnummer 2.889-158.0 (10 stk.).

Merknad

Dette apparatet kan suge opp alle typer støv opptil støvklasse L.

Merknad

Apparatet egner seg som industristøvsuger til suging av tørt, ikke brennbart støv med grenseverdier for eksponering på arbeidsplassen (OEL) større enn/lik 1 mg/m^3 .

- Ved oppsuging av finstøv kan det i tillegg brukes en dukfilterpose eller en engangspose.

Montere dukfilterpose

1. Løsne sugehodet og ta det av.
2. Sett på dukfilterposen.

Figur C

3. Sett på sugehodet og lås det.

Sette i avfallspose

1. Løsne sugehodet og ta det av.
2. Sett inn avfallspose.

Figur D

3. Vreng avfallsposen over beholderen. Kontroller at markeringslinjen ligger inne i beholderen og at begge luftehullene på baksiden av beholderen er posisjonert riktig.
4. Sett på sugehodet og lås det.

Våtsuging

⚠ FARE

Fare på grunn av helseskadelig støv

Luftveissykdom som følge av innånding av støv. Det må ikke suges opp helsefarlig støv under våtsuging.

Merknad

Det flate foldefilteret (cellulose) med bestillingsnummer 6.904-367.0, som fås som ekstrautstyr, anbefales ikke for regelmessig våtsuging.

Merknad

Rørfilteret fås som ekstrautstyr, bestillingsnummer 2.414-000.0, og egner seg ikke for våtsuging.

Montere gummilepper

1. Demonter børstestripen.

Figur E

2. Monter gummileppene.

Fjerne dukfilterpose

- Ved oppsuging av våt smuss skal dukfilterposen alltid fjernes.

1. Løsne sugehodet og ta det av.
2. Trekk ut fleecemfilterposen i flensen oppover.

Figur F

3. Lukk fleecemfilterposen tett med lukkeklaften.
4. Den brukte dukfilterposen skal avfallsbehandles i henhold til gjeldende regler.
5. Sett på sugehodet og lås det.

Fjerne avfallspose

- Ved oppsuging av våt smuss skal avfallsposen alltid fjernes.
1. Løsne sugehodet og ta det av.
 2. Fold opp avfallsposen.
Figur G
 3. Lukk avfallsposen tett med kabelstripsen under åpningen.
 4. Ta ut avfallsposen.
 5. Rengjør beholderen innvendig med en fuktig klut.
 6. Avfallsposen skal kastes i henhold til gjeldende forskrifter.
 7. Sett på sugehodet og lås det.

Tappe ut brukt vann

Kun NT 50/1:

1. Tapp ut det brukte vannet ved hjelp av avløpsslangen.

Figur H

Generelt

- Det anbefales å slå av funksjonen "Automatisk filterrens" ved suging av våt smuss med fuge-dysen eller møbeldysen (valgfri) ved suging av overveiende vann fra en beholder.
- Når maks. væskestand er nådd, slås apparatet automatisk av.
- Ved ikke-ledende væsker (for eksempel boreemulsjon, olje og fett) slås ikke apparatet av når beholderen er full. Fyllnivået må stadig kontrolleres, og beholderen må tømmes i riktig tid.
- Etter avsluttet våtsuging: Rengjør hovedfilterelementet med filterrensen. Rengjør elektrodene med en børste. Rengjør beholderen med en fuktig klut og tørk av.

Klipsforbindelse

Sugeslangen er utstyrt med et klippssystem. Alle tilbehørsdeler med en nominell bredde på 35 mm kan kobles til.

Figur I

Betjening

Dreiebryter

0 OFF	Apparat AV
1 ON	Apparat PÅ Automatisk filterrens: AV
2 TACT MAX	Apparat PÅ Automatisk filterrens: maksimalt intervall
3 TACT MIN	Apparat PÅ Automatisk filterrens: minimalt intervall

Slå på apparatet

1. Sett inn nettpluggen.
2. Sett dreiebryteren på ønsket program.

Stille inn sugekraft

Bare for enheter med innebygd stikkontakt:

1. Still inn sugeeffekten (min-maks) på dreiebryteren.

Arbeid med elektroverktøy

Bare for enheter med innebygd stikkontakt:

△ FARE

Fare for elektrisk støt

Fare for personskader og materielle skader.

Stikkontakten er kun ment for direkte tilkobling av elektroverktøy til sugeren. Enhver annen bruk av stikkontakten er forbudt.

1. Sett elektroverktøyets nettplugg i sugeren. Sugeren står i standby-modus.
2. Slå på apparatet med dreiebryteren.

Merknad

Sugeren slås automatisk på og av med elektroverktøyet.

Merknad

Støvsugeren har en startforsinkelse på opp til 0,5 sekund, og vil fortsette å gå i opp til 15 sekunder etter at den slås av.

Merknad

Se tekniske data for informasjon om tilkoblet effekt for elektroverktøyet.

3. Ta av albuerøret fra sugeslangen.

Figur J

4. Monter verktøyadapteren på sugeslangen.
5. Koble verktøyadapteren til elektroverktøyet.

Figur K

Automatisk filterrens

Apparatet har en spesiell filterrensing som er spesielt virksom ved fint støv. Hovedfilterelementet renses automatisk hvert 15. sekund (TACT MAX) eller hvert 60. sekund (TACT MIN) ved hjelp av et luftstøt (pulserende lyd).

1. Still dreiebryteren på ønsket program. (TACT MIN-TACT MAX).
2. Kraftrens (ved spesielt kraftig tilsmussing av hovedfilterelementet): Still dreiebryteren på Program 2, lukk sugerør eller manifold for hånd og vent på automatisk filterrensing (hvert 15. Sekund).

Figur L

Slå av apparatet

1. Slå av apparatet med dreiebryteren.
2. Trekk ut nettpluggen.

Etter hver bruk

1. Tøm beholderen.
2. Rengjør maskinen på utsiden og innsiden ved suging, og ved å tørke den av med en fuktig klut.

Svinge skyvebøylen inn/ut

Kun NT 50/1:

1. Løsne låsen på skyvebøylen og juster skyvebøylen.

Oppbevare apparatet

1. Oppbevar sugeslangen og nettkabelen som vist på bildet.

Figur M

2. Still apparatet i et tørt rom og sikre det mot uautorisert bruk.

Transport

⚠ FORSIKTIG

Ved ignorering av vekten

Fare for personskader og materielle skader

Ta hensyn til apparatets vekt under transport.

1. Ta sugerøret med gulvdyse ut av holderen. Bær apparatet ved å holde i bærehåndtaket og sugerøret, ikke i skyvebøylen.
2. Sikre apparatet iht. gjeldende retningslinjer for transport, slik at det ikke kan skli eller velte.

Lagring

⚠ FORSIKTIG

Ved ignorering av vekten

Fare for personskader og materielle skader

Ta hensyn til apparatets vekt ved lagring.

Apparatet skal kun lagres innendørs.

Stell og vedlikehold

⚠ FARE

Fare for elektrisk støt

Personskader forårsaket av berøring av strømførende deler

Slå av apparatet.

Trekk ut strømstøpselet.

Støvfjerningsmaskiner er sikkerhetsinnretninger for forebygging eller eliminering av farer med hensyn til BGV A1.

OBS

Silikonholdig pleieprodukt

Plastdeler kan angripes.

Ikke bruk silikonholdige pleieprodukter til rengjøring.

- Du kan gjenomføre lett service- og vedlikeholdsarbeid på egenhånd.
- Apparatets overflater og innsiden av beholderen rengjøres regelmessig med en fuktig klut.

Hovedfilterelement

Skifte ut flatt foldefilter

1. Åpne filterdekselet.
 2. Ta ut filterrammen.
- Figur N**
3. Ta ut det flate foldefilteret.
 4. Avfallsbehandle det flate foldefilteret i henhold til gjeldende lovbestemmelser.
 5. Fjern smuss som har satt seg på siden for ren luft.
 6. Rengjør filterrammen og filterrammens bæreflate med en fuktig klut.
 7. Sett inn nytt flatt foldefilter. Ved montering må du sørge for at det flate foldefilteret sitter riktig på alle sider.
 8. Sett inn filterrammen.
 9. Lukk filterdekselet. Det må smekke hørbart i lås.

Skifte rørfilter

1. Åpne filterdekselet.
 2. Ta ut rørfilteret (ekstrautstyr).
- Figur O**
3. Det brukte rørfilteret (ekstrautstyr) skal avfallsbehandles i henhold til gjeldende regler.
 4. Fjern smuss som har satt seg på siden for ren luft.
 5. Rengjør rørfilterets bæreflate med en fuktig klut.
 6. Sett inn et nytt rørfilter (ekstrautstyr).
 7. Lukk filterdekselet. Det må smekke hørbart i lås.

Skifte dukfilterpose

1. Løsne sugehodet og ta det av.
2. Trekk ut fleecfilterposen i flensen oppover.

Figur F

3. Lukk fleecfilterposen tett med lukkeklaften.
4. Den brukte dukfilterposen skal avfallsbehandles i henhold til gjeldende regler.
5. Sett på ny dukfilterpose.
6. Sett på sugehodet og lås det.

Skifte avfallspose

1. Løsne sugehodet og ta det av.
 2. Fold opp avfallsposen.
- Figur G**
3. Lukk avfallsposen tett med kabelstripsen under åpningen.
 4. Ta ut avfallsposen.
 5. Rengjør beholderen innvendig med en fuktig klut.
 6. Avfallsposen skal kastes i henhold til gjeldende forskrifter.
 7. Sett inn en ny avfallspose.
 8. Vreng avfallsposen over beholderen. Kontroller at markeringslinjen ligger inne i beholderen og at begge luftehullene på baksiden av beholderen er posisjonert riktig.
 9. Sett på sugehodet og lås det.

Rengjøre elektroder

1. Løsne sugehodet og ta det av.
2. Rengjør elektrodene med en børste.
3. Sett på sugehodet og lås det.

Bistand ved feil

⚠ FARE

Fare for elektrisk støt

Personskader forårsaket av berøring av strømførende deler

Slå av apparatet.

Trekk ut strømstøpselet.

Merknad

Hvis det opptrer en feil (f.eks. filterbrudd), må apparatet umiddelbart slås av. Feilen må utbedres før ny igangsetting.

Sugeturbin går ikke

1. Kontroller stikkkontakten og sikringen for strømforsyningen.
2. Kontroller nettkabelen, nettpluggen, elektrodene og eventuelt stikkkontakten til apparatet.
3. Slå på apparatet.

Sugeturbin slår seg av

1. Tøm beholderen.

Sugeturbinen går ikke videre etter tømming av beholder

1. Slå av apparatet og vent i 5 sekunder. Slå på apparatet igjen.
2. Rengjør elektrodene med en børste.

Sugekraften blir svakere

1. Fjern blokkeringer fra sugedyksen, sugerøret, sugeslangen eller hovedfilterelementet.
2. Skift ut full dukfilterpose.
3. Skift ut full avfallspose.
4. Plasser filtertildekningen riktig.
5. Skift hovedfilterelement.
6. Kun NT 50/1: Kontroller at avløpsslangen er tett.

Støvutslipp under suging

1. Kun for flatt foldefilter: Kontroller at det flate foldefilteret er riktig montert, ev. korrigjer det.

Figur P

2. Skift hovedfilterelement.

Automatisk avslutning (våtsuging) reagerer ikke

1. Rengjør elektrodene med en børste.
2. Ved væske som ikke er elektrisk ledende må fyllnivået stadig kontrolleres.

Automatisk filterrens arbeider ikke

1. Sugeslangen er ikke koblet til.

Automatisk filterrens kan ikke slås av

1. Meld fra til kundeservice.

Automatisk filterrens kan ikke slås på

1. Meld fra til kundeservice.

Kundeservice

Dersom feilen ikke kan utbedres, må apparatet kontrolleres av kundeservice.

Garanti

Vår ansvarlige salgsorganisasjon for det enkelte land har utgitt garantibetingelsene som gjelder i det aktuelle landet. Eventuelle feil på apparatet repareres gratis i garantitiden dersom disse kan føres tilbake til material- eller produksjonsfeil. Ved behov for garantireparasjoner, vennligst henvend deg med kjøpskvitteringen til din forhandler eller nærmeste autoriserte kundeservice. (Se adresse på baksiden)

Tilbehør og reservedeler

Bruk bare originalt tilbehør og originale reservedeler; de garanterer for en sikker og problemfri drift av apparatet. Informasjon om tilbehør og reservedeler finner du på www.kaercher.com.

EU-samsvarserklæring

Vi erklærer herved at maskinen beskrevet nedenfor på grunn av design og konstruksjon, samt i versjonen som vi har markedsført, oppfyller de relevante grunnleggende helse- og sikkerhetskravene i EU-direktivene.

Endringer på maskinen uten avtale med oss, gjør at denne erklæringen blir ugyldig.

Produkt: Apparat til våt- og tørrsuging

Type: 1.148-xxx

Gjeldende EU-direktiver

2006/42/EF (+2009/127/EF)

2011/65/EU

2014/30/EU

Anvendte harmoniserte standarder

EN 50581

EN 55014-1: 2017

EN 55014-2: 2015

EN 60335-1

EN 60335-2-69

EN 61000-3-2: 2014

EN 61000-3-3: 2013

EN 62233: 2008

Anvendte nasjonale standarder

-

Undertegnede handler på vegne av og med fullmakt fra styret.



H. Jenner

Chairman of the Board of Management



S. Reiser

Director Regulatory Affairs & Certification

Dokumentasjonsfullmektig: S. Reiser

Alfred Kärcher SE & Co. KG

Alfred-Kärcher-Str. 28 - 40

71364 Winnenden (Germany)

Tlf.: +49 7195 14-0

Faks: +49 7195 14-2212

Winnenden, 2019/10/01

Tekniske spesifikasjoner

		NT 30/1	NT 30/1	NT 40/1	NT 40/1	NT 50/1	NT 50/1
		Tact L	Tact Te L	Tact L	Tact Te L	Tact L	Tact Te L
Elektrisk tilkobling							
Nettspenning	V	220-240	220-240	220-240	220-240	220-240	220-240
Nettspenning (AU)	V	240	240	240	240	240	240
Fase	~	1	1	1	1	1	1
Nettfrekvens	Hz	50-60	50-60	50-60	50-60	50-60	50-60
Beskyttelsesgrad		IPX4	IPX4	IPX4	IPX4	IPX4	IPX4
Beskyttelsesklasse		I	I	I	I	I	I
Nominell effekt	W	1200	1200	1200	1200	1200	1200
Maksimal effekt	W	1380	1380	1380	1380	1380	1380
Tilkoblet effekt apparatstikkontakt (EU)	W		100-2200		100-2200		100-2200
Tilkoblet effekt apparatstikkontakt (GB)	W		100-1800		100-1800		100-1800
Tilkoblet effekt apparatstikkontakt (CH)	W		100-1100		100-1100		100-1100
Tilkoblet effekt apparatstikkontakt (AU)	W		100-1200		100-1200		100-1200

		NT 30/1 Tact L	NT 30/1 Tact Te L	NT 40/1 Tact L	NT 40/1 Tact Te L	NT 50/1 Tact L	NT 50/1 Tact Te L
Effektspesifikasjoner apparat							
Innhold i beholderen	l	31	31	39	39	51	51
Påfyllingsmengde væske	l	17	17	24	24	35	35
Luftvolum (maks.) ved 35 mm sugeslangediameter og 2,5 m -lengde	m ³ /h	150		150		150	
Vakuum (maks.) ved 35 mm sugeslangediameter og 2,5 m -lengde	kPa (mbar)	23,0 (230)		23,0 (230)		23,0 (230)	
Luftvolum (maks.) ved 35 mm sugeslangediameter og 4,0 m -lengde	m ³ /h		140		140		140
Vakuum (maks.) ved 35 mm sugeslangediameter og 4,0 m -lengde	kPa (mbar)		23,0 (230)		23,0 (230)		23,0 (230)
Mål og vekt							
Gjennomsnittlig driftsvekt	kg	13,5	13,5	14,4	14,4	18,3	18,3
Lengde x bredde x høyde	mm	560 x 370 x 580	560 x 370 x 580	560 x 370 x 655	560 x 370 x 655	640 x 370 x 1045	640 x 370 x 1045
Filterflate flatfilter	m ²	0,6	0,6	0,6	0,6	0,6	0,6
Filteroverflate rørfilter	m ²	0,2	0,2	0,2	0,2	0,2	0,2
Diameter sugeslange	mm	35 / 40	35 / 40	35 / 40	35 / 40	35 / 40	35 / 40
Lengde sugeslange	m	2,5	4,0	2,5	4,0	2,5	4,0
Registrerte verdier iht. EN 60335-2-69							
Lydtrykknivå L _{pA}	dB(A)	69	69	68	68	68	68
Usikkerhet K _{pA}	dB(A)	2	2	2	2	2	2
Hånd-arm-vibrasjonsverdi	m/s ²	<2,5	<2,5	<2,5	<2,5	<2,5	<2,5
Usikkerhet K	m/s ²	0,2	0,2	0,2	0,2	0,2	0,2
Nettledning							
Type nettkabel	mm ²	H07RN-F 3x1,0	H07RN-F 3x1,5	H07RN-F 3x1,0	H07RN-F 3x1,5	H07RN-F 3x1,0	H07RN-F 3x1,5
Delenummer (EU)		6.650-591.0	6.650-665.0	6.650-591.0	6.650-665.0	6.650-591.0	6.650-665.0
Delenummer (GB)		6.650-724.0	6.650-728.0	6.650-724.0	6.650-728.0	6.650-724.0	6.650-728.0
Delenummer (CH)		6.650-722.0	6.650-726.0	6.650-722.0	6.650-726.0	6.650-722.0	6.650-726.0
Delenummer (AU)		6.650-723.0	6.650-727.0	6.650-723.0	6.650-727.0	6.650-723.0	6.650-727.0
Kabellengde	m	7,5	7,5	7,5	7,5	7,5	7,5

Med forbehold om tekniske endringer.

Innehåll

Allmän information.....	61
Miljöskydd.....	61
Avsedd användning.....	61
Beskrivning av maskinen.....	61
Symboler på apparaten.....	62
Förberedelse.....	62
Idrifttagning.....	62
Manövrering.....	63
Transport.....	63
Förvaring.....	64
Skötsel och underhåll.....	64
Hjälp vid störningar.....	64
Garanti.....	65
Tillbehör och reservdelar.....	65
EU-försäkran om överensstämmelse.....	65
Tekniska data.....	65

Allmän information



Läs igenom den här bruksanvisningen i original och den medföljande säkerhetsinformationen nr 59562490 (fr.o.m. ut-

gåva 07/19) innan du använder din apparat för första gången. Följ anvisningarna.

Förvara båda häftena för framtida bruk eller för nästa ägare.

- Om inte bruksanvisningen och säkerhetsinformationen beaktas kan det uppstå skador på apparaten och risker för användaren och andra personer.
- Informera försäljaren omgående om transportskador uppstått.
- Kontrollera vid uppackningen att inga tillbehör saknas eller är skadade.

Miljöskydd



Förpackningsmaterialen kan återvinnas. Avfallshandtera förpackningar på ett miljövänligt sätt.



Elektriska och elektroniska maskiner innehåller ofta värdefulla återvinningsbara material och komponenter såsom engångsbatterier, uppladdningsbara batterier och olja, som vid felaktig användning eller felaktig avfallshandtering kan utgöra en potentiell risk för människors hälsa och för miljön.

Dessa komponenter är dock nödvändiga för att maskinen ska kunna arbeta korrekt. Maskiner som märkts med denna symbol får inte kastas i hushållsoporna.

Information om ämnen (REACH)

Aktuell information om ämnen finns på: www.kaercher.com/REACH

Avsedd användning

- Denna sugare är avsedd för våt- och torrensugning av golv- och väggytor.
- Apparaten är avsedd för uppsugning av torrt, ej antändligt, hälsovådligt damm i maskiner och apparater; dammklass L enligt EN 60335-2-69. Begränsning: Inga cancerframkallande ämnen får sugas upp.
- Denna apparat är avsedd för yrkesmässig användning, t.ex. på hotell, i skolor, på sjukhus och fabriker, i butiker, på kontor och av uthyrningsfirmor.

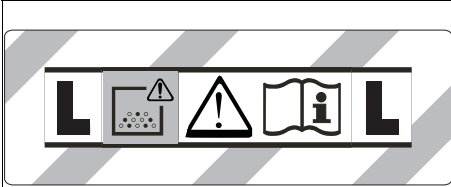
Beskrivning av maskinen

Bild A

- 1 Elektroder
- 2 Uppsugningsinlopp
- 3 Sugslang
- 4 Slanghållare
- 5 Förregling av skjutbygeln (endast NT 50/1)
- 6 Fogmunstycke
- 7 Luftutlopp, arbetsluft
- 8 Sughuvud
- 9 Förregling av sughuvudet
- 10 Greppfördjupning
- 11 Smutsbehållare
- 12 Styrväls
- 13 Handtag
- 14 Luftinlopp, motorkylflutt
- 15 Golvmunstycke
- 16 Sugrör
- 17 Anslag för verktygslåda
- 18 Gummimuff, skruvbar
- 19 Fästögla
- 20 Filterlock
- 21 Bärhandtag
- 22 Sugregulator (steglös)
- 23 Verktygsadapter (endast Tact Te L)
- 24 Skjuthandtag (endast NT 50/1)
- 25 Vridreglage för sugeffekt (min-max) (endast Tact Te L)
- 26 Vridomkopplare
- 27 Stickkontakt (endast Tact Te L)
- 28 Hållare för golvmunstycke
- 29 Utsläppnings slang (endast NT 50/1)
- 30 Hållare för sugrör
- 31 Kabelkrok (endast NT 50/1)
- 32 Krök
- 33 Strömkabel
- 34 Hållare för rörböj (endast NT 30/1, NT 40/1)
- 35 Filterram
- 36 Planfilter (PES)
- 37 Filterrengöring
- 38 Typskylt

Symboler på apparaten

Dammklass



VARNING: Denna apparat innehåller hälsovådligt damm. Tömning och underhåll, inklusive borttagning av dammpåsen, får endast utföras av kompetenta personer som bär lämplig skyddsutrustning. Apparaten får inte tillkopplas förrän hela filtersystemet har installerats.

Huvudfilterelement

	Planfilter (cellulosa)	
	Beställningsnummer	6.904-367.0
	Planfilter (PES)	
	Beställningsnummer	6.907-662.0
	Planfilter (PTFE)	
	Beställningsnummer	6.907-455.0
	Plattvecksfilter (PTFE H)	
	Beställningsnummer	6.907-671.0
	Ljusfilter	
	Beställningsnummer	2.414-000.0

Förberedelse

1. Packa upp apparaten och montera tillbehör.

Bild B

Drifftagning

⚠ VARNING

Risk på grund av hälsovådligt damm

Luftvägssjukdomar på grund av inandning av damm. Sug inte utan filterelement, eftersom detta höjer hälsorisken på grund av ökat partikelutsläpp.

OBSERVERA

Fara genom inträngande findamm

Risk för skador på sugmotorn.

Ta aldrig bort huvudfilterelementet vid sugning.

Antistatsystem

Via den jordade anslutningsstutsen avleds statisk laddning. På så sätt förhindras gnistbildning och elstötter med elektriskt ledande tillbehör (tillval).

Torrugning

- NT 30/1: Apparaten är utrustad med en fleecefilterpåse med blindlock, beställningsnummer 2.889-154.0 (5 styck).
- NT 40/1, NT 50/1: Apparaten är utrustad med en fleecefilterpåse med blindlock, beställningsnummer 2.889-155.0 (5 styck).
- Apparaten är utrustad med en avfallspåse med kabelbindare, beställningsnummer 2.889-158.0 (10 styck).

Hänvisning

Med denna apparat kan alla sorters damm upp till dammklass L sugas upp.

Hänvisning

Apparaten lämpar sig som industridammsugare för sugning av torr, icke brännbart damm med yrkeshygieniska gränsvärden större än eller lika med 1 mg/m^3 .

- Vid sugning av findamm kan därutöver en fleecefilterpåse eller en avfallspåse användas.

Sätta i fleecefilterpåse

1. Lås upp sughuvudet och ta av det.
2. Sätt på fleecefilterpåsen.

Bild C

3. Sätt på sughuvudet och lås.

Sätta i avfallspåse

1. Lås upp sughuvudet och ta av det.
2. Sätt i avfallspåsen.

Bild D

3. Trä avfallspåsen över behållaren. Se till att markeringsslinjen är innanför behållaren och att båda avluftningslock är positionerade på behållarens bakre vägg.
4. Sätt på sughuvudet och lås.

Våtsugning

⚠ FARA

Risk på grund av hälsovådligt damm

Luftvägssjukdomar på grund av inandning av damm.

Vid våtsugning får inget hälsovådligt damm sugas upp.

Hänvisning

Planfiltret (cellulosa) erbjuds som tillbehör och har beställningsnummer 6.907-367.0. Det rekommenderas inte till regelbunden våtsugning.

Hänvisning

Ljusfiltret som är tillgängligt som tillbehör med beställningsnummer 2.414-000.0 är inte lämpligt för våtsugning.

Sätta i gummiläppar

1. Demontera borstremсор.

Bild E

2. Sätt i gummiläpparna.

Avlägsna fleecefilterpåse

- Vid sugning av våt smuts ska fleecefilterpåsen alltid avlägsnas.

1. Lås upp sughuvudet och ta av det.
2. Dra ut fleecefilterpåsen på flänsen uppåt.

Bild F

3. Förslut fleecefilterpåsen tätt med blindlock.
4. Avfallshantera begagnade fleecefilterpåsar enligt gällande bestämmelser.
5. Sätt på sughuvudet och lås.

Ta bort avfallspåsen

- Vid sugning av våt smuts ska avfallspåsen alltid avlägsnas.
1. Läs upp sughuvudet och ta av det.
 2. Vik upp avfallspåsen.
Bild G
 3. Förslut avfallspåsen tätt med buntband under öppningen.
 4. Ta ut avfallspåsen.
 5. Torka av behållaren med en fuktig trasa.
 6. Hantera avfallspåsen enligt gällande bestämmelser.
 7. Sätt på sughuvudet och lös.

Tappa av smutsvatten

Endast NT 50/1:

1. Tappa av smutsvattnet via avtappningsslangen.
Bild H

Allmänt

- När våt smuts sugas upp med fogmunstycket eller möbelmunstycket (tillval), eller när framför allt vatten sugas upp ur en behållare, rekommenderar vi att stänga av funktionen "Automatisk filterrengöring".
- När max. vätskenivå uppnåtts stängs apparaten av.
- Vid icke-ledande vätskor (t.ex. borremulsion, oljor och fetter) stängs apparaten inte av när behållaren är full. Vätskenivån måste kontrolleras kontinuerligt och behållaren tömmas i tid.
- När vätsugningen har avslutats: Rengör huvudfilterelementet med filterrengöringen. Rengör elektroderna med en borste. Rengör och torka behållaren med en fuktig trasa.

Klämanslutning

Sugslangen är utrustad med ett klämsystem. Alla tillbehörsdelar med en nominell storlek på 35 mm kan anslutas.

Bild I

Manövrering

Vridomkopplare

0 OFF	Apparat FRÅN
1 ON	Apparat TILL Automatisk filterrengöring: FRÅN
2 TACT MAX	Apparat TILL Automatisk filterrengöring: högsta intervall
3 TACT MIN	Apparat TILL Automatisk filterrengöring: lägsta intervall

Koppla till apparaten

1. Anslut nätkontakten.
2. Ställ vridomkopplaren på önskat program.

Ställa in sugeffekt

Endast för apparater med inbyggt uttag:

1. Ställ in sugeffekten (min-max) på vridreglaget.

Arbete med elverktyg

Endast för apparater med inbyggt uttag:

△ **FARA**

Risk för elektriska stötar

Risk för personskador och materiella skador.

Uttaget är endast avsett för direkt anslutning av elverktyg till sugaren. All annan användning av uttaget är inte tillåten.

1. Anslut elverktygets nätkontakt till sugaren. Sugaren är i standby-läge.
2. Koppla till apparaten med vridomkopplaren.

Hänvisning

Sugaren kopplas automatiskt till och från med elverktyget.

Hänvisning

Sugaren har en startfördröjning på upp till 0,5 sekunder och en eftergångstid på upp till 15 sekunder.

Hänvisning

För elverktygens anslutna effekt, se Tekniska Data.

3. Ta bort kröken på sugslangen.

Bild J

4. Sätt verktygsadaptorn på sugslangen.
5. Anslut verktygsadaptorn till elverktyget.

Bild K

Automatisk filterrengöring

Apparaten har en speciell filterrengöring som är särskilt effektiv med fint damm. Funktionen gör att huvudfilterelementet renas automatiskt (pulserande ljud) var 15:e sekund (TACT MAX) eller var 60:e sekund (TACT MIN) med hjälp av en luftstöt.

1. Ställ vridströmbrytaren på önskat program (TACT MIN-TACT MAX).
2. Powerrengöring (vid mycket smutsigt huvudfilterelement): Ställ vridreglaget på program 2, förslut sugröret eller kröken med handen och vänta på den automatiska filterrengöringen (var 15:e sekund).

Bild L

Stänga av apparaten

1. Koppla från apparaten med vridomkopplaren.
2. Dra ut nätkontakten.

Efter varje användning

1. Töm behållaren.
2. Rengör apparaten invändigt och utvändigt genom uppsugning och torka av med en fuktig trasa.

Fälla in/ut skjutbygeln

Endast NT 50/1:

1. Lossa skjutbygelns föreggling och ställ in skjutbygeln.

Förvara maskinen

1. Förvara sugslangen och nätkabeln enligt bilden.
Bild M
2. Ställ undan apparaten i ett torrt utrymme och säkra den mot obehörig användning.

Transport

△ **FÖRSIKTIGHET**

Bristande hänsyn till vikt

Risk för personskador och materialskador

Ta hänsyn till maskinens vikt vid transport.

1. Ta ut sugröret med golvmunstycket ur fästet. Ta tag i bärhandtaget och i sugröret för att bära apparaten, inte i skjutbygeln.
2. Vid transport i fordon ska apparaten säkras enligt gällande riktlinjer så att den inte kan halka och välta.

Förvaring

⚠ FÖRSIKTIGHET

Bristande hänsyn till vikt

Risk för personskador och materialskador

Ta hänsyn till maskinens vikt vid förvaring.

Maskinen får endast lagras inomhus.

Skötsel och underhåll

⚠ FARA

Risk för elektriska stötar

Skador vid beröring av strömförande delar

Stång av maskinen.

Dra ut nätkontakten.

Maskiner för dammbekämpning är säkerhetsanordningar för förebyggande och förhindrande av avsedda faror i den mening som avses i BGV A1.

OBSERVERA

Silikonhaltiga underhållsprodukter

Plastdelar kan bli angräpnade.

Använd inga silikonhaltiga underhållsprodukter för rengöringen.

- Enkla underhålls- och skötselarbeten kan du utföra själv.
- Rengör apparatens yta och behållarens insida regelbundet med en fuktig trasa.

Huvudfilterelement

Byta plattvecksfilter

1. Öppna filterlocket.
2. Lyft ur filterramen.
Bild N
3. Ta ut planfiltret.
4. Avfallshantera begagnade planfilter enligt gällande bestämmelser.
5. Ta bort smutsen på renluftssidan.
6. Rengör filterramen och dess kontaktyta med en fuktig trasa.
7. Sätt i det nya planfiltret. Se till att planfiltret ligger jämnt mot alla kanter när du sätter in det.
8. Sätt i filterramen.
9. Stäng filterlocket; det ska haka i hörbart.

Byta ljusfilter

1. Öppna filterlocket.
2. Ta ut ljusfiltret (specialtillbehör).
Bild O
3. Avfallshantera det förbrukade ljusfiltret (specialtillbehör) enligt de lagstadgade bestämmelserna.
4. Ta bort smutsen på renluftssidan.
5. Rengör ljusfiltrets kontaktyta med en fuktig trasa.
6. Sätt i ett nytt ljusfilter (specialtillbehör).
7. Stäng filterlocket; det ska haka i hörbart.

Byta fleecefilterpåse

1. Lås upp sughuvudet och ta av det.
2. Dra ut fleecefilterpåsen på flänsen uppåt.
Bild F
3. Förslut fleecefilterpåsen tätt med blindlock.
4. Avfallshantera begagnade fleecefilterpåsar enligt gällande bestämmelser.
5. Sätt på den nya fleecefilterpåsen.
6. Sätt på sughuvudet och lås.

Byta avfallspåse

1. Lås upp sughuvudet och ta av det.
2. Vik upp avfallspåsen.
Bild G
3. Förslut avfallspåsen tätt med buntband under öppningen.
4. Ta ut avfallspåsen.
5. Torka av behållaren med en fuktig trasa.
6. Hantera avfallspåsen enligt gällande bestämmelser.
7. Sätt i en ny avfallspåse.
8. Trå avfallspåsen över behållaren. Se till att markeringslinjen är innanför behållaren och att båda avluftningslock är positionerade på behållarens bakre vägg.
9. Sätt på sughuvudet och lås.

Rengöra elektroderna

1. Lås upp sughuvudet och ta av det.
2. Rengör elektroderna med en borste.
3. Sätt på sughuvudet och lås.

Hjälp vid störningar

⚠ FARA

Risk för elektriska stötar

Skador vid beröring av strömförande delar

Stång av maskinen.

Dra ut nätkontakten.

Hänvisning

Om en störning (t.ex. filterbrott) uppstår måste apparaten fränkopplas omedelbart. Störningen måste avhjälpas innan apparaten tas i drift igen.

Sugturbinen går inte

1. Kontrollera eluttaget och strömförsörjningens säkring.
2. Kontrollera apparatens nätkabel, nätkontakt, elektrod och ev. uttag.
3. Koppla till apparaten.

Sugturbinen stänger av sig själv

1. Töm behållaren.

Sugturbinen startar inte igen efter tömning av behållaren

1. Stäng av apparaten och vänta 5 sekunder. Starta apparaten igen.
2. Rengör elektroderna med en borste.

Sugkraften minskar

1. Ta bort det som täpper till sugmunstycket, sugröret, sugslangen eller huvudfilterelementet.
2. Byt den fulla fleecefilterpåsen.
3. Byt den fulla avfallspåsen.
4. Haka i filterlocket korrekt.
5. Byt huvudfilterelement.
6. Endast NT 50/1: Kontrollera avtappnings slangens täthet.

Damm tränger ut under sugning

1. Endast med plattvecksfilter: Kontrollera att planfiltret är korrekt monterat och justera det om det behövs.

Bild P

2. Byt huvudfilterelement.

Fränkopplingsautomatiken (våtsugning) reagerar inte

1. Rengör elektroderna med en borste.
2. Kontrollera fyllnadsnivån kontinuerligt vid icke-laddande vätska.

Automatisk filterrengöring arbetar inte

1. Sugslangen är inte ansluten.

Det går inte att stänga av den automatiska filterrengöringen

1. Kontakta kundservice.

Det går inte att sätta på den automatiska filterrengöringen

1. Kontakta kundservice.

Kundservice

Om felet inte kan åtgärdas måste enheten kontrolleras av kundservice.

Garanti

I respektive land gäller de garantivillkor som publicerats av våra auktoriserade distributörer. Eventuella fel på maskinen repareras utan kostnad inom garantifristen, under förutsättning att det orsakats av ett material- eller tillverkningsfel. I frågor som gäller garantin ska du vända dig med kvitto till inköpsstället eller närmaste auktoriserad kundtjänst.

(Se baksidan för adress)

Tillbehör och reservdelar

Använd endast originaltillbehör och originalreservdelar, så att en säker och störningsfri drift av maskinen är garanterad.

Information om tillbehör och reservdelar finns på www.kaercher.com.

EU-försäkringen om överensstämmelse

Härmed förklarar vi att nedan angiven maskin genom sin utformning och konstruktionstyp samt i det utförande som marknadsförs av oss uppfyller gällande grundläggande säkerhets- och hälsokrav i EU-direktivet. Denna försäkringen upphör att gälla om maskinen ändras utan att detta har godkänts av oss.

Produkt: Våt- och torrdammsugare

Typ: 1.148-xxx

Gällande EU-direktiv

2006/42/EG (+2009/127/EG)

2011/65/EU

2014/30/EU

Tillämpade harmoniserade standarder

EN 50581

EN 55014-1: 2017

EN 55014-2: 2015

EN 60335-1

EN 60335-2-69

EN 61000-3-2: 2014

EN 61000-3-3: 2013

EN 62233: 2008

Tillämpade nationella standarder

-

Undertecknande agerar på uppdrag av och med styrelsens godkännande.



H. Jenner

Chairman of the Board of Management



S. Reiser

Director Regulatory Affairs & Certification

Dokumentationsbefullmäktigad: S. Reiser

Alfred Kärcher SE & Co. KG

Alfred-Kärcher-Str. 28 - 40

D-71364 Winnenden (Germany)

Tfn: +49 7195 14-0

Fax: +49 7195 14-2212

Winnenden, 2019/10/01

Tekniska data

		NT 30/1 Tact L	NT 30/1 Tact Te L	NT 40/1 Tact L	NT 40/1 Tact Te L	NT 50/1 Tact L	NT 50/1 Tact Te L
Elanslutning							
Nätspänning	V	220-240	220-240	220-240	220-240	220-240	220-240
Nätspänning (AU)	V	240	240	240	240	240	240
Fas	~	1	1	1	1	1	1
Nätfrekvens	Hz	50-60	50-60	50-60	50-60	50-60	50-60
Kapslingsklass		IPX4	IPX4	IPX4	IPX4	IPX4	IPX4
Skyddsklass		I	I	I	I	I	I
Märkeffekt	W	1200	1200	1200	1200	1200	1200
Maximal effekt	W	1380	1380	1380	1380	1380	1380
Ansluten effekt apparatuttag (EU)	W		100-2200		100-2200		100-2200
Ansluten effekt apparatuttag (GB)	W		100-1800		100-1800		100-1800
Ansluten effekt apparatuttag (CH)	W		100-1100		100-1100		100-1100
Ansluten effekt apparatuttag (AU)	W		100-1200		100-1200		100-1200
Effektdata maskin							
Behållarinnehåll	I	31	31	39	39	51	51

		NT 30/1 Tact L	NT 30/1 Tact Te L	NT 40/1 Tact L	NT 40/1 Tact Te L	NT 50/1 Tact L	NT 50/1 Tact Te L
Volym vätska	l	17	17	24	24	35	35
Luftvolym (max.) vid sugslangdiameter 35 mm och -längd 2,5 m	m ³ /h	150		150		150	
Undertryck (max.) vid sugslangdiameter 35 mm och -längd 2,5 m	kPa (mbar)	23,0 (230)		23,0 (230)		23,0 (230)	
Luftvolym (max.) vid sugslangdiameter 35 mm och -längd 4,0 m	m ³ /h		140		140		140
Undertryck (max.) vid sugslangdiameter 35 mm och -längd 4,0 m	kPa (mbar)		23,0 (230)		23,0 (230)		23,0 (230)
Mått och vikter							
Typisk arbetsvikt	kg	13,5	13,5	14,4	14,4	18,3	18,3
Längd x bredd x höjd	mm	560 x 370 x 580	560 x 370 x 580	560 x 370 x 655	560 x 370 x 655	640 x 370 x 1045	640 x 370 x 1045
Filteryta planfilter	m ²	0,6	0,6	0,6	0,6	0,6	0,6
Filteryta ljusfilter	m ²	0,2	0,2	0,2	0,2	0,2	0,2
Diameter sugslang	mm	35 / 40	35 / 40	35 / 40	35 / 40	35 / 40	35 / 40
Längd sugslang	m	2,5	4,0	2,5	4,0	2,5	4,0
Fastställda värden enligt EN 60335-2-69							
Ljudtrycksnivå L _{pA}	dB(A)	69	69	68	68	68	68
Osäkerhet K _{pA}	dB(A)	2	2	2	2	2	2
Hand-arm-vibrationsvärde	m/s ²	<2,5	<2,5	<2,5	<2,5	<2,5	<2,5
Osäkerhet K	m/s ²	0,2	0,2	0,2	0,2	0,2	0,2
Nätkabel							
Typ nätkabel	mm ²	H07RN-F 3x1,0	H07RN-F 3x1,5	H07RN-F 3x1,0	H07RN-F 3x1,5	H07RN-F 3x1,0	H07RN-F 3x1,5
Komponentnummer (EU)		6.650- 591.0	6.650- 665.0	6.650- 591.0	6.650- 665.0	6.650- 591.0	6.650- 665.0
Komponentnummer (GB)		6.650- 724.0	6.650- 728.0	6.650- 724.0	6.650- 728.0	6.650- 724.0	6.650- 728.0
Komponentnummer (CH)		6.650- 722.0	6.650- 726.0	6.650- 722.0	6.650- 726.0	6.650- 722.0	6.650- 726.0
Komponentnummer (AU)		6.650- 723.0	6.650- 727.0	6.650- 723.0	6.650- 727.0	6.650- 723.0	6.650- 727.0
Kabellängd	m	7,5	7,5	7,5	7,5	7,5	7,5

Med förbehåll för tekniska ändringar.

Sisältö

Yleisiä ohjeita	67
Ympäristönsuojelu	67
Määräystenmukainen käyttö	67
Laitekuvaus	67
Laitteessa olevat merkinnät	68
Valmistelu	68
Käyttöönotto	68
Käyttö	69
Kuljetus	70
Varastointi	70
Hoito ja huolto	70
Ohjeet häiriötilanteissa	70
Takuu	71
Lisävarusteet ja varaosat	71
EU-vaatimustenmukaisuusvakuutus	71
Tekniset tiedot	71

Yleisiä ohjeita



Lue ennen laitteen ensimmäistä käyttöä nämä alkuperäiset käyttöohjeet ja mukana toimitetut turvallisuusohjeet nro

59562490 (versiosta 07/19 alkaen). Menettele niiden mukaisesti.

Säilytä molemmat vihkoset myöhempää käyttöä tai seuraavaa omistajaa varten.

- Käyttöohjeen ja turvallisuusohjeiden noudattamatta jättäminen voi aiheuttaa laitteen vaurioitumisen sekä vaaroja käyttäjälle ja muille henkilöille.
- Ilmoita kuljetusvahingoista heti myyjälle.
- Tarkasta pakkauksesta purkaessasi, ettei pakkauksen sisällössä ole vaurioita eikä varusteita puutu.

Ympäristönsuojelu



Pakkauksmateriaalit ovat kierrätettäviä. Hävitä pakkaukset ympäristöystävällisesti.



Sähkö- ja elektroniikkalaitteet sisältävät arvokkaita kierrätettäviä materiaaleja tai rakenneosia kuten paristoja, akkuja tai öljyjä, jotka väärin käsiteltyinä tai väärin hävitettyinä voivat aiheuttaa mahdollisia vaaroja ihmisten terveydelle ja ympäristölle. Nämä rakenneosat ovat kuitenkin välttämättömiä laitteen asianmukaista käyttöä varten. Tällä symbolilla merkityt laitteita ei saa hävittää tavallisena talousjätteenä.

Sisältöaineita koskevia ohjeita (REACH)

Päivitettyjä tietoja sisältöaineista löytyy osoitteesta: www.kaercher.com/REACH

Määräystenmukainen käyttö

- Tämä imuri on tarkoitettu lattia- ja seinäpintojen märkä- ja kuivapuhdistukseen.
- Laitte soveltuu kuivien, palamattomien, terveydelle haitallisten pölyjen imemiseen koneista ja laitteista; standardin EN 60335-2-69 pölyluokan L mukaisesti. Rajoitus: Syöpää aiheuttavia aineita ei saa imeä.
- Laitte on tarkoitettu ammattikäyttöön, esim. hotelleissa, kouluissa, sairaaloissa, tehtaissa, kaupoissa, toimitoissa ja vuokrattavissa toimitiloissa.

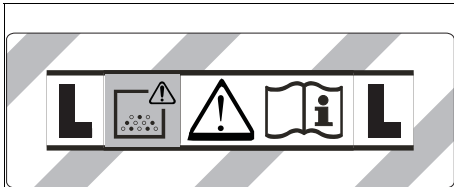
Laitekuvaus

Kuva A

- ① Elektrodit
- ② Imuliitäntä
- ③ Imuletku
- ④ Letkukoukku
- ⑤ Työntöaisan lukitus (vain NT 50/1)
- ⑥ Saumasuutin
- ⑦ Ilmanulostulo, työilma
- ⑧ Imupää
- ⑨ Imupään lukitus
- ⑩ Tarttumakohta
- ⑪ Likäsäiliö
- ⑫ Ohjauksella
- ⑬ Kahva
- ⑭ Ilmanotto, moottorin jäähdytysilma
- ⑮ Lattiasuutin
- ⑯ Imuputki
- ⑰ Työkälulaukun vaste
- ⑱ Kumimuhvi, ruuvattava
- ⑲ Kiinnityssilmukka
- ⑳ Suodattimen suojus
- ㉑ Kantokahva
- ㉒ Imutehon säädin (portaaton)
- ㉓ Työkäluadapteri (vain Tact Te L)
- ㉔ Työntöaisa (vain NT 50/1)
- ㉕ Imutehon kiertosäädin (min-maks) (vain Tact Te L)
- ㉖ Kiertokytkin
- ㉗ Pistorasia (vain Tact Te L)
- ㉘ Lattiasuulakkeen pidike
- ㉙ Tyhjennysletku (vain NT 50/1)
- ㉚ Imuputken pidike
- ㉛ Kaapelikoukku (vain NT 50/1)
- ㉜ Putkikäyrä
- ㉝ Verkkojohto
- ㉞ Putkikäyrän pidike (vain NT 30/1, NT 40/1)
- ㉟ Suodattimen kehys
- ㊱ Laakasuoatatin (PES)
- ㊲ Suoatatinpuhdistus
- ㊳ Tyyppikiilpi

Laitteessa olevat merkinnät

Pölyluokka



VAROITUS: Laite sisältää vaarallisia pölyjä. Tyhjen-nyksen ja huollon, mukaan lukien pölypussin poiston, saavat suorittaa vain asiantuntevat henkilöt käyttäen asianmukaisia suojavarusteita. Älä kytke päälle, ennen kuin koko suodatinjärjestelmä on asennettu.

Pääsuodatinelementit

	Laakasuodatin (selluloosa)	
	Tilausnumero	6.904-367.0
	Laakasuodatin (PES)	
	Tilausnumero	6.907-662.0
	Laakasuodatin (PTFE)	
	Tilausnumero	6.907-455.0
	Laakasuodatin (PTFE H)	
	Tilausnumero	6.907-671.0
	Kynttiläsuodatin	
	Tilausnumero	2.414-000.0

Valmistelu

1. Pura laite pakkauksesta ja asenna lisävarusteet.
Kuva B

Käyttöönotto

△ VAROITUS

Terveydelle haitallisen pölyn aiheuttama vaara
Pölyn hengittämisen aiheuttamat hengitystiesairaudet. Älä imuroi ilman suodatinelementtiä, sillä muuten suu-rempi hienojakoisen pölyn ulostulosmäärä on terveydelle vaaraksi.

HUOMIO

Hienon pölyn sisäänpääsyn aiheuttama vaara
Imumootorin vaurioitumisvaara
Älä koskaan poista pääsuodatinelementtiä imuroinnin aikana.

Antistaattinen järjestelmä

Staatitset kuormitukset johdetaan pois maadoitetun liitäntäistukan kautta. Tämä estää kipinöiden muodostumisen ja sähköiskut sähköjohdaviin lisävarusteiden (optio) kanssa.

Kuivaimurointi

- NT 30/1: Laitteessa on sulkukannella varustettu kuitusuodatinpussi, tilausnumero 2.889-154.0 (5 kpl).
- NT 40/1, NT 50/1: Laitteessa on sulkukannella varustettu kuitusuodatinpussi, tilausnumero 2.889-155.0 (5 kpl).
- Laitteessa on nippusiteellä varustettu jättepussi, tilausnumero 2.889-158.0 (10 kpl).

Huomautus

Tällä laitteella voi imuroida kaikkia pölyjä pölyluokkaan L saakka.

Huomautus

Laite on suunniteltu teollisuusmuriksi kuivien, palamat-
tomien pölyjen imurointiin, joiden työpaikan altistusraja-
arvot ovat yhtä suuria tai suurempia kuin 1 mg/m^3 .

- Hienojakoista pölyä imuroitaessa voidaan lisäksi käyttää kuitusuodatinpussia tai jättepussia.

Kuitusuodatinpussin asennus

1. Avaa imupään lukitus ja poista se.
2. Työnnä kuitusuodatinpussi paikalleen.
Kuva C
3. Aseta ja lukitse imupää paikalleen.

Jättepussin asennus

1. Avaa imupään lukitus ja poista se.
2. Aseta jättepussi paikalleen.
Kuva D
3. Työnnä jättepussi säiliön päälle. Varmista, että merkintäviiva on säiliön sisällä ja että molemmat ilmanpoistoaukot ovat säiliön takaseinällä.
4. Aseta ja lukitse imupää paikalleen.

Märkäimurointi

△ VAARA

Terveydelle haitallisen pölyn aiheuttama vaara
Pölyn hengittämisen aiheuttamat hengitystiesairaudet. Märkäimuroinnissa ei saa imuroida terveydelle haitallisia pölyjä.

Huomautus

Lisävarusteena saatavaa laakasuodatinta (selluloosaa) tilausnumerolla 6.904-367.0 ei suositella säännölliseen märkäimurointiin.

Huomautus

Lisävarusteena saatava kynttiläsuodatin tilausnumerolla 2.414-000.0 ei sovellu märkäimurointiin.

Kumisuihtimen asennus

1. Irrota harjaliuskat.
Kuva E
2. Asenna kumisuiutin.

Kuitusuodatinpussin irrotus

- Kuitusuodatinpussi on aina irrotettava märkää likaa imuroitaessa.
1. Avaa imupään lukitus ja poista se.
 2. Vedä kuitusuodatinpussi laipasta ulos ylöspäin.
Kuva F
 3. Sulje kuitusuodatinpussi tiiviisti sulkukannella.
 4. Hävitä käytetty kuitusuodatinpussi lakimääräysten mukaan.
 5. Aseta ja lukitse imupää paikalleen.

Jätepussin poistaminen

- Jätepussi on aina irrotettava märkää likaa imuroitaessa.
1. Avaa imupään lukitus ja poista se.
 2. Työnnä jätepussi ylös.
Kuva G
 3. Sulje hävityspussi tiiviisti nippusiteellä aukon alapuolelta.
 4. Ota jätepussi pois.
 5. Puhdista säiliö sisäpuolelta kostealla liinalla.
 6. Hävitä jätepussi lakisäätteisten määräysten mukaisesti.
 7. Aseta ja lukitse imupää paikalleen.

Likaveden tyhjentäminen

Vain NT 50/1:

1. Tyhjennä likavesi tyhjennysletkun kautta.
Kuva H

Yleistä

- Imuroitaessa märkää likaa rakosuulakkeella tai pehmustuslukkella (lisävaruste) tai kun imuroidaan suuri määrä vettä säiliöstä, on suositeltavaa kytkeä "Automaattinen suodatinpuhdistus" -toiminto pois päältä.
- Kun laite saavuttaa maksiminestetason, se kytkeytyy automaattisesti pois päältä.
- Imuroitaessa johtamattomia nesteitä (esim. porausnestettä, öljyjä ja rasvoja), laite ei kytkeydy pois päältä, kun säiliö täyttyy. Täyttömäärä on tarkistettava jatkuvasti ja säiliö on tyhjennettävä ajoissa.
- Märkäimuroinnin päätyttyä: Puhdista pääsuodatinelementti suodatinpuhdistuksella. Harjaa elektrodit puhtaiksi. Puhdista säiliö kostealla liinalla ja kuivaa.

Pidikeliitos

Imuletku on varustettu pidikemekanismilla. Kaikki lisävarusteosat, joiden nimellismitta on 35 mm, voidaan liittää.

Kuva I

Käyttö

Kiertokytkin

0 OFF	Laite POIS PÄÄLTÄ
1 ON	Laite PÄÄLLE Automaattinen suodatinpuhdistus: POIS PÄÄLTÄ
2 TACT MAX	Laite PÄÄLLE Automaattinen suodatinpuhdistus: maksimiväli
3 TACT MIN	Laite PÄÄLLE Automaattinen suodatinpuhdistus: minimiväli

Laitteen kytkeminen päälle

1. Yhdistä verkkopistoke.
2. Säädä kiertokytkin haluamallasi ohjelmalle.

Imutehon säätö

Vain laitteissa, joissa on kiinteä pistorasia:

1. Säädä imutehoa (min–max) kiertosäätimellä.

Työskentely sähkötyökaluilla

Vain laitteissa, joissa on kiinteä pistorasia:

⚠ **VAARA**

Sähköiskuvaara

Loukkaantumis- ja vaurioitumisvaara

Pistorasia on tarkoitettu ainoastaan sähkötyökalujen suoraan liitännään imuriin. Pistorasian kaikki muu käyttö on kiellettyä.

1. Yhdistä imurin sähkötyökalun verkkopistoke pistorasiaan. Imuri on valmiustilassa.
2. Kytke laite päälle kiertokytkimestä.

Huomautus

Imuri kytkeytyy automaattisesti päälle ja pois päältä sähkötyökalun kanssa.

Huomautus

Imurilla on enintään 0,5 sekunnin käynnistysviive ja enintään 15 sekunnin jälkikäyntiaika.

Huomautus

Sähkötyökalujen tehon liitäntäarvo, katso tekniset tiedot.

3. Irrota putkikäyrä imuletkusta.

Kuva J

4. Asenna työkalusovitin imuletkuun.
5. Yhdistä työkalusovitin sähkötyökaluun.

Kuva K

Automaattinen suodatinpuhdistus

Laite on varustettu erityisellä suodattimen puhdistuksella, joka on erityisen tehokas hienoa pölyä vastaan. Tällöin ilmansyösy puhdistaa pääsuodatinelementin automaattisesti 15 sekunnin (TACT MAX) tai 60 sekunnin (TACT MIN) välein (kuuluu sykkivä ääni).

1. Valitse haluamasi ohjelma (TACT MIN – TACT MAX) kiertokytkimellä.
2. Power-puhdistus (pääsuodatinelementin ollessa erittäin pahasti likaantunut): Käännä kiertokytkin ohjelmalle 2, sulje imuputki tai putkikäyrä käsin ja odota automaattista suodatinpuhdistusta (15 sekunnin välein).

Kuva L

Laitteen kytkeminen pois päältä

1. Kytke laite pois päältä kiertokytkimestä.
2. Irrota verkkopistoke.

Jokaisen käytön jälkeen

1. Tyhjennä säiliö.
2. Puhdista laite käytön jälkeen ulkoa ja sisältä imuroimalla ja pyyhkimällä kostealla liinalla.

Työntöaisan kääntäminen sisään/ulos

Vain NT 50/1:

1. Löysää työntöaisan lukitusta ja säädä työntöaisan asentoa.

Laitteen säilytys

1. Säilytä imuletku ja verkkojohto kuvan mukaisesti.
Kuva M
2. Aseta laite kuivaan tilaan ja varmista, etteivät sivulliset pääse käyttämään laitetta.

Kuljetus

△ VARO

Jos painoa ei oteta huomioon

Loukkaantumis- ja vaurioitumisvaara

Huomioi kuljetettaessa laitteen paino.

1. Ota imuletku ja lattiasuulake pidikkeestä. Kanna laitetta kahvasta ja imuputkesta, ei työntöaisasta.
2. Ajoneuvossa kuljetettaessa estä laitteen liukuminen ja kaatuminen kiinnittämällä laite voimassa olevien määräysten mukaisesti.

Varastointi

△ VARO

Jos painoa ei oteta huomioon

Loukkaantumis- ja vaurioitumisvaara

Huomioi varastoitaessa laitteen paino.

Laitetta saa säilyttää vain sisätiloissa.

Hoito ja huolto

△ VAARA

Sähköiskuvaara

Loukkaantumisvaara kosketettaessa sähköä johtavia osia

Kytke laite pois päältä.

Irrota verkkopistoke.

Pölyä poistavat koneet ovat vaarojen poistamiseen tarkoitettuja turvalaitteita BGV A1 -asiakirjan mukaisesti.

HUOMIO

Silikonipitoinen hoitoina

Muoviosat voivat vaurioitua.

Älä käytä puhdistuksessa silikonipitoisia hoitoina.

- Yksinkertaiset huolto- ja hoitotyöt voi suorittaa itse.
- Puhdista laitteen pinnat ja säiliön sisäpuoli säännöllisesti kostealla liinalla.

Pääsuodatinelementti

Laakasudattimen vaihto

1. Avaa suodatinsuojus.
2. Ota suodatinkehys ulos.
Kuva N
3. Irrota laakasudatin.
4. Hävitä käytetty laakasudatin lakisääteisten määräysten mukaisesti.
5. Poista puhtaan ilman puolelle pudonnut lika.
6. Puhdista suodatinkehys sekä suodatinkehksen reuna kostealla liinalla.
7. Aseta uusi laakasudatin paikalleen. Varmista asettamisen yhteydessä, että laakasudatin on joka puolelta tiiviisti paikallaan.
8. Asenna suodatinkehys.
9. Sulje suodatinsuojus niin, että se lukittuu kuuluvasti.

Kynttiläsuodattimen vaihto

1. Avaa suodatinsuojus.
2. Ota kynttiläsuodatin (erikoislisävaruste) pois.
Kuva O
3. Hävitä käytetty kynttiläsuodatin (erikoislisävaruste) lakimääräysten mukaisesti.
4. Poista puhtaan ilman puolelle pudonnut lika.
5. Puhdista kynttiläsuodattimen tukipinta kostealla liinalla.
6. Aseta uusi kynttiläsuodatin (erikoislisävaruste) paikalleen.
7. Sulje suodatinsuojus niin, että se lukittuu kuuluvasti.

Kuitusuodatinpussin vaihto

1. Avaa imupään lukitus ja poista se.
2. Vedä kuitusuodatinpussi laipasta ulos ylöspäin.
Kuva F
3. Sulje kuitusuodatinpussi tiiviisti sulkukannella.
4. Hävitä käytetty kuitusuodatinpussi lakimääräysten mukaan.
5. Työnnä uusi kuitusuodatinpussi paikalleen.
6. Aseta ja lukitse imupää paikalleen.

Jätepussin vaihto

1. Avaa imupään lukitus ja poista se.
2. Työnnä jätepussi ylös.
Kuva G
3. Sulje hävityspussi tiiviisti nippusiteellä aukon alapuolelta.
4. Ota jätepussi pois.
5. Puhdista säiliö sisäpuolelta kostealla liinalla.
6. Hävitä jätepussi lakisääteisten määräysten mukaisesti.
7. Aseta uusi jätepussi paikalleen.
8. Työnnä jätepussi säiliön päälle. Varmista, että merkintäviiva on säiliön sisällä ja että molemmat ilmanpoistoaukot ovat säiliön takaseinällä.
9. Aseta ja lukitse imupää paikalleen.

Elektrodien puhdistus

1. Avaa imupään lukitus ja poista se.
2. Harjaa elektrodit puhtaiksi.
3. Aseta ja lukitse imupää paikalleen.

Ohjeet häiriötilanteissa

△ VAARA

Sähköiskuvaara

Loukkaantumisvaara kosketettaessa sähköä johtavia osia

Kytke laite pois päältä.

Irrota verkkopistoke.

Huomautus

Jos ilmenee häiriö (esim. suodattimen rikkoutuminen), laite on kytkettävä pois päältä välittömästi. Häiriö on korjattava ennen kuin laite otetaan käyttöön uudelleen.

Imuturbiini ei käynnisty

1. Tarkista pistorasia ja virran syötön sulake.
2. Tarkista laitteen verkkojohto, verkkopistoke, elektrodit ja mahdollinen pistorasia.
3. Kytke laite päälle.

Imuturbiini kytketty pois

1. Tyhjennä säiliö.

Imuturbiini ei käynnisty enää säiliön tyhjennyksen jälkeen

1. Kytke laite pois päältä ja odota 5 sekuntia. Kytke laite uudelleen päälle.
2. Harjaa elektrodit puhtaiksi.

Imuteho laskee

1. Poista tukokset imusuuttimesta, imuputkesta, imuletkusta tai pääsuodatinelementistä.
2. Vaihda täysi kuitusuodatinpussi.
3. Vaihda täysi jätepussi.
4. Lukitse suodatinsuojus oikein.
5. Vaihda pääsuodatinelementti.
6. Vain NT 50/1: Tarkasta tyhjennysletkun tiiviisy.

Pölyä tulee ulos imuroitaessa

1. Vain laakasudattimen yhteydessä: Tarkasta/korjaa laakasudattimen oikea asennusasento.

Kuva P

2. Vaihda pääsuodatinelementti.

Poiskytkentäautomaattiikka (märkäimurointi) ei reagoi

1. Harjaa elektrodit puhtaiksi.
2. Valvo sähköä johtamattoman nesteen täyttömäärää jatkuvasti.

Automaattinen suodatinpuhdistus ei toimi

1. Imuletkua ei ole yhdistetty.

Automaattista suodatinpuhdistusta ei voi kytkeä pois

1. Ilmoita asiakaspalveluun.

Automaattista suodatinpuhdistusta ei voi kytkeä päälle

1. Ilmoita asiakaspalveluun.

Asiakaspalvelu

Jos vikaa ei voida korjata, toimita laite tarkastettavaksi asiakaspalveluun.

Takuu

Jokaisessa maassa ovat voimassa vastaavan myyntiyhtiön julkaisemat takuehdot. Korjaamme laitteessa mahdollisesti ilmenevät häiriöt takuuajan kuluessa maksettua, jos häiriöiden syynä ovat olleet materiaali- tai valmistusvirheet. Takuutapauksessa pyydämme ottamaan yhteyttä ostosotitteen kanssa jälleenmyyjään tai lähimpään valtuutettuun asiakaspalveluun.

(Osoite, katso takasivu)

Lisävarusteet ja varaosat

Käytä vain alkuperäisiä lisävarusteita ja alkuperäisiä varaosia, sillä ne varmistavat laitteen turvallisen ja häiriötöntä käytön.

Tietoja lisävarusteista ja varaosista löytyy osoitteesta www.kaecher.com.

EU-vaatimustenmukaisuusvakuutus

Täten vakuutamme, että jäljempänä kuvattu kone vastaa suunnittelultaan ja rakenteeltaan sekä meidän markkinoille tuomanamme mallina EU-direktiivien olennaisia turvallisuus- ja terveysvaatimuksia. Jos konetta muutetaan ilman meidän hyväksyntäämme, tämän vakuutuksen voimassaolo raukeaa.

Tuote: Märkä- ja kuivaimuri

Tyyppi: 1.148-xxx

Sovellettavat EU-direktiivit

2006/42/EY (+2009/127/EY)

2011/65/EU

2014/30/EU

Sovelletut yhdenmukaistetut standardit

EN 50581

EN 55014-1: 2017

EN 55014-2: 2015

EN 60335-1

EN 60335-2-69

EN 61000-3-2: 2014

EN 61000-3-3: 2013

EN 62233: 2008

Sovelletut kansalliset standardit

-

Allekirjoittaneet toimivat yrityksen johtokunnan puolesta ja sen valtakirjalla.



H. Jenner

Chairman of the Board of Management



S. Reiser

Director Regulatory Affairs & Certification

Dokumentointivastaava: S. Reiser

Alfred Kärcher SE & Co. KG

Alfred-Kärcher-Str. 28 - 40

71364 Winnenden (Germany)

Puh.: +49 7195 14-0

Faksi: +49 7195 14-2212

Winnenden, 2019/10/01

Tekniset tiedot

		NT 30/1 Tact L	NT 30/1 Tact Te L	NT 40/1 Tact L	NT 40/1 Tact Te L	NT 50/1 Tact L	NT 50/1 Tact Te L
Sähköliitäntä							
Verkköjännite	V	220-240	220-240	220-240	220-240	220-240	220-240
Verkköjännite (AU)	V	240	240	240	240	240	240
Vaihe	~	1	1	1	1	1	1
Verkkotaajuus	Hz	50-60	50-60	50-60	50-60	50-60	50-60
Kotelointiluokka		IPX4	IPX4	IPX4	IPX4	IPX4	IPX4
Suojaluokka							
Nimellisteho	W	1200	1200	1200	1200	1200	1200
Maksimiteho	W	1380	1380	1380	1380	1380	1380
Laitepistorasian teholiitäntäarvo (EU)	W		100-2200		100-2200		100-2200
Laitepistorasian teholiitäntäarvo (GB)	W		100-1800		100-1800		100-1800
Laitepistorasian teholiitäntäarvo (CH)	W		100-1100		100-1100		100-1100
Laitepistorasian teholiitäntäarvo (AU)	W		100-1200		100-1200		100-1200

		NT 30/1 Tact L	NT 30/1 Tact Te L	NT 40/1 Tact L	NT 40/1 Tact Te L	NT 50/1 Tact L	NT 50/1 Tact Te L
Laitteen teh tiedot							
Säiliön tilavuus	l	31	31	39	39	51	51
Nesteen täyttömäärä	l	17	17	24	24	35	35
Ilmamäärä (maks.) imuletkun halkaisijalla 35 mm ja pituudella 2,5 m	m ³ /h	150		150		150	
Alipaine (maks.) imuletkun halkaisijalla 35 mm ja pituudella 2,5 m	kPa (mbar)	23,0 (230)		23,0 (230)		23,0 (230)	
Ilmamäärä (maks.) imuletkun halkaisijalla 35 mm ja pituudella 4,0 m	m ³ /h		140		140		140
Alipaine (maks.) imuletkun halkaisijalla 35 mm ja pituudella 4,0 m	kPa (mbar)		23,0 (230)		23,0 (230)		23,0 (230)
Mitat ja painot							
Tyypillinen käyttöpaino	kg	13,5	13,5	14,4	14,4	18,3	18,3
Pituus x leveys x korkeus	mm	560 x 370 x 580	560 x 370 x 580	560 x 370 x 655	560 x 370 x 655	640 x 370 x 1045	640 x 370 x 1045
Laakasuo dattimen suodatinpinta	m ²	0,6	0,6	0,6	0,6	0,6	0,6
Kynttiläsuodattimen suodatuspinta	m ²	0,2	0,2	0,2	0,2	0,2	0,2
Imuletkun läpimitta	mm	35 / 40	35 / 40	35 / 40	35 / 40	35 / 40	35 / 40
Imuletkun pituus	m	2,5	4,0	2,5	4,0	2,5	4,0
Määritetyt arvot standardin EN 60335-2-69 mukaan							
Äänenpainetaso L _{pA}	dB(A)	69	69	68	68	68	68
Epävarmuus K _{pA}	dB(A)	2	2	2	2	2	2
Käsi-käsivarsi-tärinäarvo	m/s ²	<2,5	<2,5	<2,5	<2,5	<2,5	<2,5
Epävarmuus K	m/s ²	0,2	0,2	0,2	0,2	0,2	0,2
Verkkokaapeli							
Verkkojohdon tyyppi	mm ²	H07RN-F 3x1,0	H07RN-F 3x1,5	H07RN-F 3x1,0	H07RN-F 3x1,5	H07RN-F 3x1,0	H07RN-F 3x1,5
Osanumero (EU)		6.650-591.0	6.650-665.0	6.650-591.0	6.650-665.0	6.650-591.0	6.650-665.0
Osanumero (GB)		6.650-724.0	6.650-728.0	6.650-724.0	6.650-728.0	6.650-724.0	6.650-728.0
Osanumero (CH)		6.650-722.0	6.650-726.0	6.650-722.0	6.650-726.0	6.650-722.0	6.650-726.0
Osanumero (AU)		6.650-723.0	6.650-727.0	6.650-723.0	6.650-727.0	6.650-723.0	6.650-727.0
Kaapelin pituus	m	7,5	7,5	7,5	7,5	7,5	7,5

Oikeus teknisiin muutoksiin pidätetään.

Περιεχόμενα

Γενικές υποδείξεις.....	73
Προστασία του περιβάλλοντος	73
Προβλεπόμενη χρήση	73
Περιγραφή συσκευής.....	73
Σύμβολα επάνω στη συσκευή	74
Προετοιμασία.....	74
Έναρξη χρήσης	74
Χειρισμός.....	75
Μεταφορά.....	76
Αποθήκευση	76
Φροντίδα και συντήρηση	76
Αντιμετώπιση βλαβών	77
Εγγύηση	77
Παρελκόμενα και ανταλλακτικά.....	77
Δήλωση συμμόρφωσης ΕΕ	78
Τεχνικά χαρακτηριστικά	78

Γενικές υποδείξεις



Πριν από την πρώτη χρήση του μηχανήματος διαβάστε αυτό το πρωτότυπο οδηγιών χρήσης και τις συνημμένες Υποδείξεις ασφαλείας αριθ. 59562490 (έκδοση 07/19). Εφαρμόζετε αυτές τις οδηγίες. Φυλάξτε τα δύο βιβλιάρια για μετανενέστερη χρήση ή για τον επόμενο ιδιοκτήτη.

- Η μη τήρηση των οδηγιών χρήσης, καθώς και των υποδείξεων ασφαλείας, μπορεί να έχει ως συνέπεια βλάβες στη συσκευή ή κινδύνους για τον χειριστή ή άλλα άτομα.
- Σε περίπτωση ζημιάς από τη μεταφορά ειδοποιήστε αμέσως το κατάστημα αγοράς.
- Κατά το άνοιγμα της συσκευασίας, ελέγξτε το περιεχόμενο για τυχόν ελλείψεις σε εξαρτήματα καθώς και για ζημιές.

Προστασία του περιβάλλοντος



Τα υλικά συσκευασίας είναι ανακυκλώσιμα. Απορρίψτε τις συσκευασίες με περιβαλλοντικά ορθό τρόπο.



Οι ηλεκτρικές και ηλεκτρονικές συσκευές περιέχουν πολύτιμα ανακυκλώσιμα υλικά και, συχνά, εξαρτήματα όπως μπαταρίες απλές, επαναφορτιζόμενες ή λάδια, τα οποία σε περίπτωση λανθασμένης χρήσης ή απόρριψης μπορούν να θέσουν σε κίνδυνο την ανθρώπινη υγεία και το περιβάλλον. Ωστόσο, αυτά τα συστατικά είναι απαραίτητα για τη σωστή λειτουργία της συσκευής. Οι συσκευές που φέρουν αυτό το σύμβολο δεν επιτρέπεται να απορρίπτονται μαζί με τα οικιακά απορρίμματα.

Υποδείξεις σχετικά με συστατικά (REACH)

Ενημερωμένες πληροφορίες σχετικά με τα συστατικά είναι διαθέσιμες στη διεύθυνση: www.kaercher.com/REACH

Προβλεπόμενη χρήση

- Αυτή η ηλεκτρική σκούπα προορίζεται για τον υγρό και τον ξηρό καθαρισμό επιφανειών δαπέδων και τοίχων.
- Η συσκευή ενδείκνυται για την αναρρόφηση ξηρής, μη εύφλεκτης, βλαβερής για την υγεία σκόνης από μηχανήματα και συσκευές. Κατηγορία σκόνης βαθμίδας L κατά EN 60335-2-69. Περιορισμός: Δεν επιτρέπεται η αναρρόφηση καρκινογόνων ουσιών.

- Η συσκευή αυτή προορίζεται για επαγγελματική χρήση, π.χ. σε ξενοδοχεία, σχολεία, νοσοκομεία, εργοστάσια, καταστήματα, γραφεία και εταιρείες νοικοκυριών.

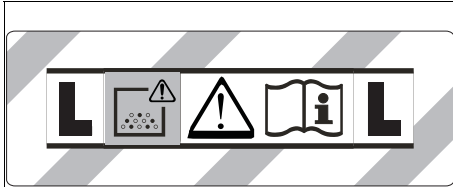
Περιγραφή συσκευής

Εικόνα Α

- 1 Ηλεκτρόδια
- 2 Στόμιο αναρρόφησης
- 3 Ελαστικός σωλήνας αναρρόφησης
- 4 Άγκιστρο ελαστικού σωλήνα
- 5 Ασφάλεια της λαβής ώθησης (μόνο NT 50/1)
- 6 Ακροφύσιο αρμών
- 7 Έξοδος αέρα, αέρας εργασίας
- 8 Κεφαλή αναρρόφησης
- 9 Ασφάλιση της κεφαλής αναρρόφησης
- 10 Κοιλωμα χειρολαβής
- 11 Δοχείο ρύπων
- 12 Οδηγός ιμάντα
- 13 Χειρολαβή
- 14 Είσοδος αέρα, ψύξης κινητήρα
- 15 Ακροφύσιο δαπέδου
- 16 Σωλήνας αναρρόφησης
- 17 Στοπ για εργαλειοθήκη
- 18 Λαστιχένια μούφα, βιδωτή
- 19 Θηλιά στερέωσης
- 20 Κάλυμμα φίλτρου
- 21 Λαβή μεταφοράς
- 22 Ρυθμιστής αναρροφητικής ισχύος (αδιαβάθμητα)
- 23 Προσαρμογέας εργαλείων (μόνο Tact Te L)
- 24 Λαβή ώθησης (μόνο NT 50/1)
- 25 Περιστροφικό κουμπί για αναρροφητική ισχύ (min-max) (μόνο Tact Te L)
- 26 Περιστροφικός διακόπτης
- 27 Πρίζα (μόνο Tact Te L)
- 28 Στήριγμα για ακροστόμιο δαπέδου
- 29 Εύκαμπτος σωλήνας αποστράγγισης (μόνο NT 50/1)
- 30 Στήριγμα για σωλήνα αναρρόφησης
- 31 Γάντζος καλωδίου (μόνο NT 50/1)
- 32 Καμπύλη
- 33 Ηλεκτρικό καλώδιο
- 34 Στήριγμα για καμπύλη (μόνο NT 30/1, NT 40/1)
- 35 Πλαίσιο φίλτρου
- 36 Πλακέ πλισέ φίλτρο (PES)
- 37 Καθάρισμα φίλτρου
- 38 Πινακίδα τύπου

Σύμβολα επάνω στη συσκευή

Κατηγορία σκόνης



ΠΡΟΕΙΔΟΠΟΙΗΣΗ: Η συσκευή αυτή περιέχει σκόνη βλαβερή για την υγεία. Η εκκένωση και η συντήρηση, συμπεριλαμβανομένης της αφαίρεσης της σακούλας σκόνης, πρέπει να εκτελούνται μόνο από ειδικούς, οι οποίοι φορούν κατάλληλο εξοπλισμό προστασίας. Να μην ενεργοποιηθεί, πριν εγκατασταθεί ολόκληρο το σύστημα φιλτραρίσματος.

Στοιχεία κύριου φίλτρου

	Λεπτό πτυχωτό φίλτρο (κυτταρίνη)	
	Κωδικός παραγγελίας	6.904-367.0
	Πλακέ πλισέ φίλτρο (PES)	
	Κωδικός παραγγελίας	6.907-662.0
	Πλακέ πλισέ φίλτρο (PTFE)	
	Κωδικός παραγγελίας	6.907-455.0
	Πλακέ πλισέ φίλτρο (PTFE H)	
	Κωδικός παραγγελίας	6.907-671.0
	Ραβδοειδές φίλτρο	
	Κωδικός παραγγελίας	2.414-000.0

Προετοιμασία

1. Αφαιρέστε τη συσκευασία της συσκευής και τοποθετήστε τα εξαρτήματα.
Εικόνα Β

Έναρξη χρήσης

Δ ΠΡΟΕΙΔΟΠΟΙΗΣΗ

Κίνδυνος από σκόνη βλαβερή για την υγεία
Αναπνευστικά νοσήματα λόγω εισπνοής σκόνης. Μην κάνετε αναρρόφηση χωρίς το στοιχείο φίλτρου, διότι διαφορετικά θα προκληθούν προβλήματα υγείας λόγω αυξημένης εξαγωγής λεπτής σκόνης.

ΠΡΟΣΟΧΗ

Κίνδυνος από είσοδο λεπτής σκόνης
Κίνδυνος πρόκλησης ζημιάς στο μοτέρ αναρρόφησης. Κατά την απορρόφηση ποτέ μην αφαιρείτε το στοιχείο κύριου φίλτρου.

Αντιστατικό σύστημα

Οι γειωμένοι ρευματοδότες τροφοδοσίας διοχετεύουν τα ηλεκτροστατικά φορτία. Έτσι αποφεύγονται οι σπίθιες και η υπερροή ρεύματος των αγώγιμων εξαρτημάτων (προαιρετικά).

Ξηρή αναρρόφηση

- NT 30/1: Η συσκευή διαθέτει σακούλα φίλτρου από βάτα με τάπα ασφάλισης, κωδ. παραγγελίας 2.889-154.0 (5 τεμάχια).
- NT 40/1, NT 50/1: Η συσκευή διαθέτει σακούλα φίλτρου από βάτα με τάπα ασφάλισης, κωδ. παραγγελίας 2.889-155.0 (5 τεμάχια).
- Η συσκευή διαθέτει σακούλα απόρριψης με δεματικά καλωδίων, κωδ. παραγγελίας 2.889-158.0 (10 τεμάχια).

Υπόδειξη

Με αυτή τη συσκευή μπορούν να αναρροφηθούν όλα τα είδη σκόνης έως την κατηγορία σκόνης L.

Υπόδειξη

Η συσκευή ενδείκνυται για βιομηχανική χρήση ως ηλεκτρική σκούπα αναρρόφησης ξηρής, μη εύφλεκτης σκόνης με οριακές τιμές επαγγελματικής έκθεσης («OEL») από 1 mg/m³.

- Κατά την αναρρόφηση λεπτής σκόνης θα πρέπει να χρησιμοποιείται επιπλέον τσόχινη σακούλα φίλτρου ή σακούλα απόρριψης.

Τοποθέτηση τσόχινης σακούλας φίλτρου

1. Απασφαλίστε και αφαιρέστε την κεφαλή αναρρόφησης.
2. Τοποθετήστε την τσόχινη σακούλα φίλτρου.
Εικόνα C
3. Τοποθετήστε και ασφαλίστε την κεφαλή αναρρόφησης.

Τοποθέτηση της σακούλας απόρριψης

1. Απασφαλίστε και αφαιρέστε την κεφαλή αναρρόφησης.
2. Τοποθετήστε τη σακούλα απόρριψης.
Εικόνα D
3. Περάστε τη σακούλα απόρριψης πάνω από το δοχείο. Προσέξτε ώστε η γραμμή σημαδιού να βρίσκεται εντός του δοχείου και πως και οι δύο οπές αερισμού να είναι στο πίσω τοίχωμα του δοχείου.
4. Τοποθετήστε και ασφαλίστε την κεφαλή αναρρόφησης.

Υγρή αναρρόφηση

Δ ΚΙΝΔΥΝΟΣ

Κίνδυνος από σκόνη βλαβερή για την υγεία

Αναπνευστικά νοσήματα λόγω εισπνοής σκόνης.

Κατά την υγρή αναρρόφηση δεν επιτρέπεται η αναρρόφηση σκόνης που είναι βλαβερή για την υγεία.

Υπόδειξη

Το διαθέσιμο πλακέ πλισέ φίλτρο (κυτταρίνη) με κωδικό παραγγελίας 6.904-367.0 δεν συνιστάται για τακτική υγρή αναρρόφησης.

Υπόδειξη

Το προαιρετικό ραβδοειδές φίλτρο με κωδικό παραγγελίας 2.414-000.0 δεν είναι κατάλληλο για αναρρόφηση υγρών.

Συναρμολόγηση λαστιχένιων χειλιών

1. Αποσυναρμολογήστε τη λωρίδα βουρτσών.
Εικόνα E
2. Τοποθετήστε τα λαστιχένια χείλη.

Αφαίρεση της σακούλας φίλτρου

- Κατά την αναρρόφηση υγρών ρύπων πρέπει να αφαιρείτε πάντοτε τη σακούλα φίλτρου.
- 1. Απασφαλίστε και αφαιρέστε την κεφαλή αναρρόφησης.
- 2. Τραβήξτε προς τα πάνω και βγάλτε τη σακούλα φίλτρου κρατώντας την από την ενίσχυση.
Εικόνα F
- 3. Κλείστε στεγανά τη σακούλα φίλτρου με την τάπα.
- 4. Ανακυκλώστε τη χρησιμοποιημένη σακούλα φίλτρου σύμφωνα με την ισχύουσα νομοθεσία.
- 5. Τοποθετήστε και ασφαλίστε την κεφαλή αναρρόφησης.

Αφαίρεση της σακούλας απόρριψης

- Κατά την αναρρόφηση υγρών ρύπων πρέπει να απομακρύνετε πάντα τη σακούλα απόρριψης.
- 1. Απασφαλίστε και αφαιρέστε την κεφαλή αναρρόφησης.
- 2. Ανασηκώστε κι αναποδογυρίστε τη σακούλα απόρριψης.
Εικόνα G
- 3. Κλείστε στεγανά τη σακούλα απόρριψης με δεματικό καλωδίων κάτω από το άνοιγμα.
- 4. Αφαιρέστε τη σακούλα απόρριψης.
- 5. Καθαρίστε το εσωτερικό του δοχείου με ένα υγρό πανί.
- 6. Ανακυκλώστε τη σακούλα απόρριψης σύμφωνα με την ισχύουσα νομοθεσία.
- 7. Τοποθετήστε και ασφαλίστε την κεφαλή αναρρόφησης.

Εκκένωση ακάθαρτου νερού

Μόνο NT 50/1:

1. Αποστραγγίστε το ακάθαρτο νερό μέσω του ελαστικού σωλήνα εκκένωσης.
Εικόνα H

Γενικά

- Κατά την αναρρόφηση υγρών ακαθαρσιών με το ακροστόμιο αρμών, ή το ακροφύσιο ταπεταρίας (προαιρετικό), ή όταν πρόκειται να αναρροφηθεί κυρίως νερό από κάποιο δοχείο, συνιστούμε την απενεργοποίηση της λειτουργίας "Αυτόματου καθαρισμού φίλτρου".
- Όταν η στάθμη υγρών φτάσει στο μέγιστο, η συσκευή απενεργοποιείται αυτόματα.
- Όταν πρόκειται για μη αγώγιμα υγρά (για παράδειγμα γαλάκτωμα τρυπανιών, λάδια και λίπη) η συσκευή δεν απενεργοποιείται όταν γεμίσει το δοχείο. Πρέπει να ελέγχετε διαρκώς τη στάθμη πλήρωσης και να αδειάζετε το δοχείο εγκαίρως.
- Μετά το πέρας της υγρής αναρρόφησης: Καθαρίστε το στοιχείο κύριου φίλτρου με το σύστημα καθαρισμού φίλτρου. Καθαρίστε τα ηλεκτρόδια με μια βούρτσα. Καθαρίστε το δοχείο με ένα υγρό πανί και στεγνώστε το.

Σύνδεσμος κλιπ

Ο ελαστικός σωλήνας αναρρόφησης είναι εξοπλισμένος με σύστημα κουμπωτού συνδέσμου. Μπορούν να συνδεθούν όλα τα εξαρτήματα με ονομαστικό πλάτος 35 mm.

Εικόνα I

Χειρισμός

Περιστροφικός διακόπτης

0 OFF	Συσκευή OFF
1 ON	Συσκευή ON Αυτόματος καθαρισμός φίλτρου: OFF
2 TACT MAX	Συσκευή ON Αυτόματος καθαρισμός φίλτρου: μέγιστο διάστημα
3 TACT MIN	Συσκευή ON Αυτόματος καθαρισμός φίλτρου: ελάχιστο διάστημα

Ενεργοποίηση συσκευής

1. Συνδέστε το φως ρεύματος.
2. Ρυθμίστε τον περιστροφικό διακόπτη στο επιθυμητό πρόγραμμα.

Ρύθμιση αναρροφητικής ισχύος

Μόνο για συσκευές με ενσωματωμένη υποδοχή:

1. Ρυθμίστε (min-max) την ικανότητα αναρρόφησης στο περιστρεφόμενο κουμπί.

Εργασία με ηλεκτρικά εργαλεία

Μόνο για συσκευές με ενσωματωμένη υποδοχή:

⚠ ΚΙΝΔΥΝΟΣ

Κίνδυνος ηλεκτροπληξίας

Κίνδυνος τραυματισμού και πρόκλησης ζημιάς. Η πρίζα προορίζεται αποκλειστικά για την άμεση σύνδεση ηλεκτρικών εργαλείων στην ηλεκτρική σκούπα. Δεν επιτρέπεται καμία άλλη χρήση της πρίζας.

1. Συνδέστε το φως του ηλεκτρικού εργαλείου στην ηλεκτρική σκούπα. Η ηλεκτρική σκούπα βρίσκεται σε κατάσταση αναμονής.
2. Ενεργοποιήστε τη συσκευή από τον περιστροφικό διακόπτη.

Υπόδειξη

Η ηλεκτρική σκούπα ενεργοποιείται και απενεργοποιείται αυτόματα μαζί με το ηλεκτρικό εργαλείο.

Υπόδειξη

Η ηλεκτρική σκούπα ενεργοποιείται με καθυστέρηση 0,5 δευτερολέπτων και απενεργοποιείται με καθυστέρηση 15 δευτερολέπτων.

Υπόδειξη

Ισχύς σύνδεσης ηλεκτρικών εργαλείων, βλ. Τεχνικά χαρακτηριστικά.

3. Αφαιρέστε την καμπύλη του ελαστικού σωλήνα αναρρόφησης.

Εικόνα J

4. Συνδέστε τον προσαρμογέα εργαλείου στον ελαστικό σωλήνα αναρρόφησης.
5. Συνδέστε τον προσαρμογέα εργαλείου στο ηλεκτρικό εργαλείο.

Εικόνα K

Αυτόματος καθαρισμός του φίλτρου

Η συσκευή σας διαθέτει ένα ειδικό σύστημα καθαρισμού του φίλτρου, ιδιαίτερα αποτελεσματικό για λεπτή σκόνη. Με αυτό το σύστημα το στοιχείο κύριου φίλτρου καθαρίζεται αυτόματα ανά 15 δευτερόλεπτα (TACT MAX) ή αντίστοιχα ανά 60 δευτερόλεπτα (TACT MIN) με ρεύμα αέρα (παλμικός ήχος).

1. Ρυθμίστε τον περιστροφικό διακόπτη στο επιθυμητό πρόγραμμα (TACT MIN-TACT MAX).
2. Ισχυρός καθαρισμός (για πολύ λερωμένο στοιχείο κύριου φίλτρου): Ρυθμίστε τον περιστροφικό διακόπτη στο πρόγραμμα 2, κλείστε την καμπίλη με το χέρι και αναμείνατε τον αυτόματο καθαρισμό του φίλτρου (ανά 15 δευτερόλεπτα).

Εικόνα L

Απενεργοποίηση συσκευής

1. Απενεργοποιήστε τη συσκευή από τον περιστροφικό διακόπτη.
2. Αποσυνδέστε το φως ρεύματος.

Έπειτα από κάθε λειτουργία

1. Αδειάστε το δοχείο.
2. Καθαρίστε τη συσκευή εσωτερικά και εξωτερικά με αναρρόφηση και σκούπισμα με ένα υγρό πανί.

Άνοιγμα/κλείσιμο της λαβής ώθησης

Μόνο NT 50/1:

1. Χαλαρώστε την ασφάλεια της λαβής ώθησης και προσαρμόστε τη λαβή.

Αποθήκευση συσκευής

1. Φυλάξτε τον σωλήνα αναρρόφησης και το καλώδιο τροφοδοσίας σύμφωνα με τις εικόνες.
Εικόνα M
2. Τοποθετήστε τη συσκευή σε στεγνό χώρο και ασφαλίστε την ώστε να μην μπορεί να χρησιμοποιηθεί από αναρμόδια άτομα.

Μεταφορά

Δ ΠΡΟΣΟΧΗ

Μη τήρηση των οδηγιών σχετικά με το βάρος

Κίνδυνος τραυματισμού και πρόκλησης ζημιών
Κατά τη μεταφορά προσέξτε το βάρος του μηχανήματος.

1. Βγάλτε το σωλήνα αναρρόφησης μαζί με το ακροφύσιο δαπέδου από το στήριγμα. Για να μεταφέρετε τη συσκευή, κρατήστε την από τη λαβή μεταφοράς και τον σωλήνα αναρρόφησης, και όχι από τη λαβή ώθησης.
2. Κατά τη μεταφορά με οχήματα στερεώστε τη συσκευή σύμφωνα με τις ισχύουσες οδηγίες ώστε να μην γλιστρήσει και να μην πέσει.

Αποθήκευση

Δ ΠΡΟΣΟΧΗ

Μη τήρηση των οδηγιών σχετικά με το βάρος

Κίνδυνος τραυματισμού και πρόκλησης ζημιών
Κατά την αποθήκευση προσέξτε το βάρος της συσκευής.

Η συσκευή μπορεί να αποθηκεύεται μόνο σε εσωτερικούς χώρους.

Φροντίδα και συντήρηση

Δ ΚΙΝΔΥΝΟΣ

Κίνδυνος ηλεκτροπληξίας

Τραυματισμοί από την επαφή με εξαρτήματα που διαρρέονται από ρεύμα

Θέστε τη συσκευή εκτός λειτουργίας.

Αποσυνδέστε το φως από την πρίζα.

Οι μηχανές αναρρόφησης σκόνης είναι συστήματα ασφαλείας για την πρόληψη ή αποφυγή κινδύνων υπό την έννοια του γερμανικού κανονισμού BGV A1.

ΠΡΟΣΟΧΗ

Σιλκονούχα μέσα περιποίησης

Τα πλαστικά μέρη μπορούν να προσβληθούν.

Για τον καθαρισμό μην χρησιμοποιείτε σιλκονούχα μέσα περιποίησης.

- Εύκολες εργασίες συντήρησης και φροντίδας μπορείτε να τις εκτελείτε και μόνοι σας.
- Η επιφάνεια της συσκευής και η εσωτερική πλευρά του δοχείου πρέπει να καθαρίζονται τακτικά με υγρό πανί.

Στοιχείο κύριου φίλτρου

Αντικατάσταση πλακέ πλισέ φίλτρου

1. Ανοίξτε το κάλυμμα του φίλτρου.
2. Βγάλτε έξω το πλαίσιο φίλτρου.
Εικόνα N
3. Αφαιρέστε το πλακέ πλισέ φίλτρο.
4. Ανακυκλώστε το χρησιμοποιημένο πλακέ πλισέ φίλτρο σύμφωνα με την ισχύουσα νομοθεσία.
5. Απομακρύνετε τους ρύπους από την πλευρά καθαρού αέρα.
6. Καθαρίστε με ένα υγρό πανί το πλαίσιο του φίλτρου και την επιφάνεια επαφής του πλαισίου του φίλτρου.
7. Τοποθετήστε το καινούριο πλακέ πλισέ φίλτρο. Κατά την τοποθέτηση προσέξτε ώστε το πλακέ πλισέ φίλτρο να εφαρμόζει σωστά σε όλες τις πλευρές.
8. Τοποθετήστε το πλαίσιο φίλτρου.
9. Κλείστε το κάλυμμα του φίλτρου. Θα ακούσετε τον ήχο ασφάλισης.

Αντικατάσταση ραβδοειδούς φίλτρου

1. Ανοίξτε το κάλυμμα του φίλτρου.
2. Αφαιρέστε το ραβδοειδές φίλτρο (ειδικό παρελκόμενο).
3. Ανακυκλώστε το ραβδοειδές φίλτρο (ειδικό παρελκόμενο) σύμφωνα με την ισχύουσα νομοθεσία.
4. Απομακρύνετε τους ρύπους από την πλευρά καθαρού αέρα.
5. Με ένα υγρό πανί καθαρίστε την επιφάνεια επαφής του ραβδοειδούς φίλτρου.
6. Τοποθετήστε νέο ραβδοειδές φίλτρο (ειδικό παρελκόμενο).
7. Κλείστε το κάλυμμα του φίλτρου. Θα ακούσετε τον ήχο ασφάλισης.

Αντικατάσταση της σακούλας φίλτρου

1. Απασφαλίστε και αφαιρέστε την κεφαλή αναρρόφησης.
2. Τραβήξτε προς τα πάνω και βγάλτε τη σακούλα φίλτρου κρατώντας την από την ενίσχυση.
Εικόνα F
3. Κλείστε στεγανά τη σακούλα φίλτρου με την τάπα.
4. Ανακυκλώστε τη χρησιμοποιημένη σακούλα φίλτρου σύμφωνα με την ισχύουσα νομοθεσία.
5. Τοποθετήστε τη νέα σακούλα φίλτρου.
6. Τοποθετήστε και ασφαλίστε την κεφαλή αναρρόφησης.

Αντικατάσταση της σακούλας απόρριψης

1. Απασφαλίστε και αφαιρέστε την κεφαλή αναρρόφησης.
2. Ανασηκώστε κι αναποδογυρίστε τη σακούλα απόρριψης.
Εικόνα G
3. Κλείστε στεγανά τη σακούλα απόρριψης με δεματικό καλωδίων κάτω από το άνοιγμα.
4. Αφαιρέστε τη σακούλα απόρριψης.
5. Καθαρίστε το εσωτερικό του δοχείου με ένα υγρό πανί.
6. Ανακυκλώστε τη σακούλα απόρριψης σύμφωνα με την ισχύουσα νομοθεσία.
7. Τοποθετήστε νέα σακούλα απόρριψης.
8. Περάστε τη σακούλα απόρριψης πάνω από το δοχείο. Προσέξτε ώστε η γραμμή σημαδιού να βρίσκεται εντός του δοχείου και πως και οι δύο οπές αερισμού να είναι στο πίσω τοίχωμα του δοχείου.
9. Τοποθετήστε και ασφαλίστε την κεφαλή αναρρόφησης.

Καθαρισμός των ηλεκτροδίων

1. Απασφαλίστε και αφαιρέστε την κεφαλή αναρρόφησης.
2. Καθαρίστε τα ηλεκτρόδια με μια βούρτσα.
3. Τοποθετήστε και ασφαλίστε την κεφαλή αναρρόφησης.

Αντιμετώπιση βλαβών

Δ ΚΙΝΔΥΝΟΣ

Κίνδυνος ηλεκτροπληξίας

Τραυματισμοί από την επαφή με εξαρτήματα που διαρρέονται από ρεύμα

Θέστε τη συσκευή εκτός λειτουργίας.

Αποσυνδέστε το φις από την πρίζα.

Υπόδειξη

Αν εμφανιστεί κάποια βλάβη (π.χ. σπάσιμο φίλτρου), πρέπει αμέσως να απενεργοποιήσετε τη συσκευή. Η βλάβη πρέπει να επισκευαστεί πριν ενεργοποιηθεί ξανά η συσκευή.

Ο στρόβιλος αναρρόφησης δεν λειτουργεί

1. Ελέγξτε την πρίζα και την ηλεκτρική ασφάλεια.
2. Ελέγξτε το ηλεκτρικό καλώδιο, το φις, τα ηλεκτρόδια και, αν χρειαστεί, την πρίζα της συσκευής.
3. Ενεργοποιήστε τη συσκευή.

Ο στρόβιλος αναρρόφησης απενεργοποιείται

1. Αδειάστε το δοχείο.

Ο στρόβιλος αναρρόφησης δεν επανενεργοποιείται μετά το άδειασμα του δοχείου

1. Απενεργοποιήστε τη συσκευή και περιμένετε 5 δευτερόλεπτα. Ενεργοποιήστε ξανά τη συσκευή.
2. Καθαρίστε τα ηλεκτρόδια με μια βούρτσα.

Η αναρροφητική ισχύς μειώνεται

1. Αφαιρέστε ό,τι φράζει το ακροφύσιο αναρρόφησης, τον σωλήνα αναρρόφησης, τον ελαστικό σωλήνα αναρρόφησης ή το στοιχείο κύριου φίλτρου.
2. Αντικαταστήστε τη γεμάτη σακούλα φίλτρου.
3. Αντικαταστήστε τη γεμάτη σακούλα απόρριψης.
4. Ασφαλίστε καλά το κάλυμμα φίλτρου.
5. Αλλάξτε το στοιχείο κύριου φίλτρου.
6. Μόνο NT 50/1: Ελέγξτε τη στεγανότητα του σωλήνα εκκένωσης.

Διαρροή σκόνης κατά την αναρρόφηση

1. Μόνο για πλακέ πλισέ φίλτρα: Ελέγξτε/διορθώστε τη θέση συναρμολόγησης του πλακέ πλισέ φίλτρου.

Εικόνα P

2. Αλλάξτε το στοιχείο κύριου φίλτρου.

Το αυτόματο σύστημα απενεργοποίησης (υγρή αναρρόφηση) δεν ενεργοποιείται

1. Καθαρίστε τα ηλεκτρόδια με μια βούρτσα.
2. Ελέγχετε συνεχώς τη στάθμη πλήρωσης για τα υγρά που δεν είναι ηλεκτρικά αγώγιμα.

Ο αυτόματος καθαρισμός του φίλτρου δεν λειτουργεί

1. Ο ελαστικός σωλήνας αναρρόφησης δεν είναι συνδεδεμένος.

Ο αυτόματος καθαρισμός φίλτρου δεν απενεργοποιείται

1. Ειδοποιήστε το τμήμα εξυπηρέτησης πελατών.

Ο αυτόματος καθαρισμός φίλτρου δεν ενεργοποιείται

1. Ειδοποιήστε το τμήμα εξυπηρέτησης πελατών.

Υπηρεσία εξυπηρέτησης πελατών

Εάν δε διορθωθεί η βλάβη, πρέπει να γίνει έλεγχος της συσκευής από την υπηρεσία εξυπηρέτησης πελατών.

Εγγύηση

Σε κάθε χώρα ισχύουν οι όροι εγγύησης οι οποίοι εκδίδονται από την αρμόδια εταιρεία διανομής μας. Τυχόν βλάβες στη συσκευή σας επιδιορθώνονται από εμάς χωρίς χρέωση εντός της προθεσμίας εγγύησης, εφόσον οφείλονται σε σφάλμα υλικού ή κατασκευής. Σε περίπτωση εγγύησης απευθυνθείτε στον προμηθευτή σας ή το πλησιέστερο εξουσιοδοτημένο τμήμα εξυπηρέτησης πελατών, προσκομίζοντας το παραστατικό της αγοράς. (για διευθύνσεις βλέπε την πίσω σελίδα)

Παρελκόμενα και ανταλλακτικά

Χρησιμοποιείτε μόνο γνήσια παρελκόμενα και γνήσια ανταλλακτικά, καθώς αυτά εγγυώνται την ασφαλή και απρόσκοπτη λειτουργία της συσκευής. Πληροφορίες σχετικά με τα παρελκόμενα και τα ανταλλακτικά θα βρείτε στη διεύθυνση www.kaercher.com.

Δήλωση συμμόρφωσης ΕΕ

Με το παρόν δηλώνουμε ότι η παρακάτω μηχανή λόγω του σχεδιασμού και του τύπου κατασκευής της καθώς και στην έκδοση την οποία έχουμε διαθέσει στην αγορά πληροί τις σχετικές βασικές απαιτήσεις για την ασφάλεια και την υγεία των Οδηγίων ΕΕ. Σε περίπτωση τροποποίησης της μηχανής που δεν έχει συμφωνηθεί με εμάς, αυτή η δήλωση ακυρώνεται.

Προϊόν: Ηλεκτρική σκούπα υγρής και ξηρής αναρρόφησης

Τύπος: 1.148-xxx

Σχετικές Οδηγίες ΕΕ

2006/42/ΕΚ (+2009/127/ΕΚ)

2011/65/ΕΕ

2014/30/ΕΕ

Εφαρμοζόμενα εναρμονισμένα πρότυπα

EN 50581

EN 55014-1: 2017

EN 55014-2: 2015

EN 60335-1

EN 60335-2-69

EN 61000-3-2: 2014

EN 61000-3-3: 2013

EN 62233: 2008

Εφαρμοζόμενα εθνικά πρότυπα

Οι υπογράφωντες ενεργούν κατ' εντολή και με πληρεξούσιο από το διοικητικό συμβούλιο.



H. Jenner

Chairman of the Board of Management



S. Reiser

Director Regulatory Affairs & Certification

Πληρεξούσιος τεκμηρίωσης: S. Reiser

Alfred Kärcher SE & Co. KG

Alfred-Kärcher-Str. 28 - 40

71364 Winnenden (Germany)

Τηλ.: +49 7195 14-0

Φαξ: +49 7195 14-2212

Winnenden, 2019/10/01

Τεχνικά χαρακτηριστικά

		NT 30/1	NT 30/1	NT 40/1	NT 40/1	NT 50/1	NT 50/1
		Tact L	Tact Te L	Tact L	Tact Te L	Tact L	Tact Te L
Ηλεκτρική σύνδεση							
Τάση δικτύου	V	220-240	220-240	220-240	220-240	220-240	220-240
Ηλεκτρική τάση (AU)	V	240	240	240	240	240	240
Φάση	~	1	1	1	1	1	1
Συχνότητα δικτύου	Hz	50-60	50-60	50-60	50-60	50-60	50-60
Τύπος προστασίας		IPX4	IPX4	IPX4	IPX4	IPX4	IPX4
Κατηγορία προστασίας		I	I	I	I	I	I
Ονομαστική ισχύς	W	1200	1200	1200	1200	1200	1200
Μέγιστη ισχύς	W	1380	1380	1380	1380	1380	1380
Τιμή ισχύος σύνδεσης πρίζας συσκευών (EU)	W		100-2200		100-2200		100-2200
Τιμή ισχύος σύνδεσης πρίζας συσκευών (GB)	W		100-1800		100-1800		100-1800
Τιμή ισχύος σύνδεσης πρίζας συσκευών (CH)	W		100-1100		100-1100		100-1100
Τιμή ισχύος σύνδεσης πρίζας συσκευών (AU)	W		100-1200		100-1200		100-1200
Στοιχεία ισχύος συσκευής							
Χωρητικότητα δοχείου	l	31	31	39	39	51	51
Ποσότητα πλήρωσης υγρού	l	17	17	24	24	35	35
Ποσότητα αέρα (μέγιστη) με σωλήνα αναρρόφησης διαμέτρου 35 mm και μήκους 2,5 m	m ³ /h	150		150		150	
Υποπίεση (μέγιστη) με σωλήνα αναρρόφησης διαμέτρου 35 mm και μήκους 2,5 m	kPa (mbar)	23,0 (230)		23,0 (230)		23,0 (230)	
Ποσότητα αέρα (μέγιστη) με σωλήνα αναρρόφησης διαμέτρου 35 mm και μήκους 4,0 m	m ³ /h		140		140		140
Υποπίεση (μέγιστη) με σωλήνα αναρρόφησης διαμέτρου 35 mm και μήκους 4,0 m	kPa (mbar)		23,0 (230)		23,0 (230)		23,0 (230)

		NT 30/1 Tact L	NT 30/1 Tact Te L	NT 40/1 Tact L	NT 40/1 Tact Te L	NT 50/1 Tact L	NT 50/1 Tact Te L
Διαστάσεις και βάρη							
Τυπικό βάρος λειτουργίας	kg	13,5	13,5	14,4	14,4	18,3	18,3
Μήκος x πλάτος x ύψος	mm	560 x 370 x 580	560 x 370 x 580	560 x 370 x 655	560 x 370 x 655	640 x 370 x 1045	640 x 370 x 1045
Επιφάνεια διήθησης πλακέ πτυχωτού φίλτρου	m ²	0,6	0,6	0,6	0,6	0,6	0,6
Επιφάνεια ραβδοειδούς φίλτρου	m ²	0,2	0,2	0,2	0,2	0,2	0,2
Διάμετρος ελαστικού σωλήνα αναρρόφησης	mm	35 / 40	35 / 40	35 / 40	35 / 40	35 / 40	35 / 40
Μήκος ελαστικού σωλήνα αναρρόφησης	m	2,5	4,0	2,5	4,0	2,5	4,0
Μετρημένες τιμές κατά EN 60335-2-69							
Στάθμη ηχητικής πίεσης L _{pA}	dB(A)	69	69	68	68	68	68
Αβεβαιότητα K _{pA}	dB(A)	2	2	2	2	2	2
Τιμή δονήσεων χειριού-βραχίονα	m/s ²	<2,5	<2,5	<2,5	<2,5	<2,5	<2,5
Αβεβαιότητα K	m/s ²	0,2	0,2	0,2	0,2	0,2	0,2
Καλώδιο τροφοδοσίας							
Τύπος ηλεκτρικού καλωδίου	mm ²	H07RN-F 3x1,0	H07RN-F 3x1,5	H07RN-F 3x1,0	H07RN-F 3x1,5	H07RN-F 3x1,0	H07RN-F 3x1,5
Αριθμός εξαρτήματος (EU)		6.650- 591.0	6.650- 665.0	6.650- 591.0	6.650- 665.0	6.650- 591.0	6.650- 665.0
Αριθμός εξαρτήματος (GB)		6.650- 724.0	6.650- 728.0	6.650- 724.0	6.650- 728.0	6.650- 724.0	6.650- 728.0
Αριθμός εξαρτήματος (CH)		6.650- 722.0	6.650- 726.0	6.650- 722.0	6.650- 726.0	6.650- 722.0	6.650- 726.0
Αριθμός εξαρτήματος (AU)		6.650- 723.0	6.650- 727.0	6.650- 723.0	6.650- 727.0	6.650- 723.0	6.650- 727.0
Μήκος καλωδίου	m	7,5	7,5	7,5	7,5	7,5	7,5

Με την επιφύλαξη τεχνικών αλλαγών.

İçindekiler

Genel uyarılar.....	80
Çevre koruma.....	80
Amaca uygun kullanım.....	80
Cihaz açıklaması.....	80
Cihazdaki simgeler.....	81
Hazırlık.....	81
İşletime alma.....	81
Kullanım.....	82
Taşıma.....	82
Depolama.....	83
Koruma ve bakım.....	83
Arıza durumunda yardım.....	83
Garanti.....	84
Aksesuarlar ve yedek parçalar.....	84
AB Uygunluk Beyanı.....	84
Teknik bilgiler.....	84

Genel uyarılar



Cihazın ilk kullanımından önce orijinal işletim kılavuzunu ve ekteki 59562490 numaralı güvenlik bilgisini okuyun (07/19 yayımından itibaren). Bu bilgilere göre hareket edin.

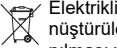
Her iki kılavuzu daha sonra kullanmak için ve sizden sonraki kullanıcı için saklayın.

- İşletim kılavuzu ve güvenlik bilgilerine uyulmaması, kullanıcısı ve diğer kişiler için tehlikeli durumların oluşmasına ve cihazın hasar görmesine yol açabilir.
- Taşıma hasarları varsa hemen bayiyi bilgilendirin.
- Ambalajı açarken, paket içeriğinde eksik aksesuar veya hasarlı parça olup olmadığını kontrol edin.

Çevre koruma



Ambalaj malzemeleri geri dönüştürülebilir. Lütfen ambalajları çevreye zarar vermeden tasfiye edin.



Elektrikli ve elektronik cihazlar, değerli ve geri dönüştürülebilir malzemelerin yanı sıra yanlış kullanılması veya yanlış imha edilmesi durumunda

insan sağlığı ve çevre için potansiyel tehlike teşkil edebilecek piller, aküler veya yağlar içerebilir. Ancak cihazın usulüne uygun şekilde çalıştırılması için bu parçalar gereklidir. Bu sembol ile işaretlenen cihazlar evsel atık ile birlikte imha edilmemelidir.

İçindekiler hakkında uyarılar (REACH)

İçindekiler hakkında ayrıntılı bilgileri bulabileceğiniz adres: www.kaercher.com/REACH

Amaca uygun kullanım

- Bu vakum; zemin ve duvar yüzeylerinin ıslak ve kuru temizlemesi için tasarlanmıştır.
- Bu cihaz, makine ve cihazlardaki kuru, yanıcı olmayan sağlığa zararlı tozları süpürmek için kullanılır; EN 60335-2-69 uyarınca toz sınıfı L için uygundur. Kısıtlama: Kanserojen maddeler süpürülmemelidir.
- Bu cihaz, ticari kullanıma uygundur; örn., oteller, okullar, hastaneler, fabrikalar, dükkanlar, bürolar ve kiralama dükkanları.

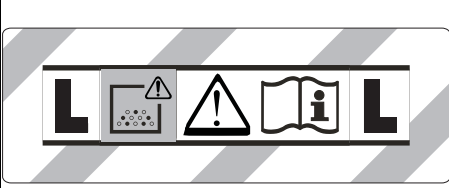
Cihaz açıklaması

Şekil A

- 1 Elektrotlar
- 2 Emiş bağlantısı
- 3 Vakum hortumu
- 4 Hortum kancası
- 5 İtme kolunun kilidi (sadece NT 50/1)
- 6 Derz süpürme başlığı
- 7 Hava çıkışı, çalışma havası
- 8 Emme kafası
- 9 Emme kafası kilit düzeni
- 10 Yuvalı tutma yeri
- 11 Kir haznesi
- 12 Yürütme tekerlekleri
- 13 Tutamak
- 14 Hava girişi, motor soğutma havası
- 15 Yer süpürme başlığı
- 16 Emme borusu
- 17 Alet çantası için dayanak
- 18 Lastik manşon, vidalanabilir
- 19 Tespitleme halkası
- 20 Filtre kapağı
- 21 Taşıma kulpu
- 22 Vakum gücü ayarlayıcısı (kademesiz)
- 23 Alet adaptörü (sadece Tact Te L)
- 24 İtme kolu (sadece NT 50/1)
- 25 Emme gücü için çevirmeli düğme (min-maks) (sadece Tact Te L)
- 26 Çevirmeli şalter
- 27 Priz (sadece Tact Te L)
- 28 Yer süpürme başlığı için tutucu
- 29 Boşaltma hortumu (sadece NT 50/1)
- 30 Emme borusu için tutucu
- 31 Kablo kancası (sadece NT 50/1)
- 32 Dirsek
- 33 Şebeke kablosu
- 34 Dirsek için tutucu (sadece NT 30/1, NT 40/1)
- 35 Filtre çerçevesi
- 36 Düz katlanmış filtre (PES)
- 37 Filtre temizliği
- 38 Tip etiketi

Cihazdaki simgeler

Toz sınıfı



UYARI: Bu cihaz, sağlığa zararlı tozlar içerir. Toz torbasının çıkarılması da dahil olmak üzere boşaltma ve bakım işlemleri, sadece uygun koruyucu ekipman giyen yetkili kişiler tarafından yapılmalıdır. Filtre sistemi tamamen takılana kadar cihazı çalıştırmayın.

Ana filtre elemanları

	Düz katlanmış filtre (selüloz)	
	Sipariş numarası	6.904-367.0
	Düz katlanmış filtre (PES)	
	Sipariş numarası	6.907-662.0
	Düz katlanmış filtre (PTFE)	
	Sipariş numarası	6.907-455.0
	Düz katlanmış filtre (PTFE H)	
	Sipariş numarası	6.907-671.0
	Kartuş filtresi	
Sipariş numarası	2.414-000.0	

Hazırlık

1. Cihazı ambalajından çıkarın ve aksesuarlarını monte edin.

Şekil B

İşletime alma

⚠ UYARI

Sağlığa zararlı toz nedeniyle tehlike

Tozun solunması, solunum yolu hastalıklarına sebep olabilir.

Filtre elemanı olmadan emme işlemi yapmayın; aksi halde artan ince toz emisyonu nedeniyle sağlık tehlikesi oluşur.

DIKKAT

İnce tozun girmesi sonucu tehlike

Emme motorunda hasar tehlikesi mevcuttur.

Emme işleminde, ana filtre elemanını asla çıkarmayın.

Anti-Statik Sistem

Topraklanmış bağlantı parçası sayesinde statik yükler türetilir. Böylece, elektriksel olarak iletken olan aksesuarlarda (opsiyonel) kıvılcım oluşması ve elektrik çarpması önlenir.

Kuru süpürme

- NT 30/1: Cihaz, kapatma kapaklı bir elyaf filtre torbası ile donatılmıştır, sipariş numarası 2.889-154.0 (5 adet).
- NT 40/1, NT 50/1: Cihaz, kapatma kapaklı bir elyaf filtre torbası ile donatılmıştır, sipariş numarası 2.889-155.0 (5 adet).
- Cihaz, kablo bağlayıcısına sahip imha torbası ile donatılmıştır, sipariş numarası 2.889-158.0 (10 adet).

Not

Bu cihazla toz sınıfı L'ye kadar tüm tozlar süpürülebilir.

Not

Bu cihaz, 1 mg/m³'ten büyük veya bu değere eşit AFW (iş yerinde maruz kalma sınırı) değerine sahip AFW (iş yerinde maruz kalma sınırı) değerine sahip AFW, yanıcı olmayan tozların süpürülmesi için endüstriyel bir elektrik süpürgesi olarak tasarlanmıştır.

- İnce tozların çekilmesi işleminde ek olarak bir Vlies filtre torbası veya imha torbası kullanılabilir.

Vlies filtre torbasının monte edilmesi

1. Emme kafasının kilidini açın ve çıkarın.
2. Vlies filtre torbasının takın.

Şekil C

3. Emme kafasını takın ve kilitleyin.

İmha torbasının monte edilmesi

1. Emme kafasının kilidini açın ve çıkarın.
2. İmha torbasını yerleştirin.

Şekil D

3. İmha torbasını haznenin üzerine geçirin. İşaret çizgisinin hazne dahilinde olmasına ve her iki havalandırma deliğinin haznenin arka duvarında konumlandırılmış olmasına dikkat edin.
4. Emme kafasını takın ve kilitleyin.

Islak süpürme

⚠ TEHLİKE

Sağlığa zararlı toz nedeniyle tehlike

Tozun solunması, solunum yolu hastalıklarına sebep olabilir.

Islak süpürme sırasında, sağlığa zararlı tozlar çekilmelidir.

Not

Aksesuar olarak temin edilebilir 6.904-367.0 sipariş numaralı düz katlanmış filtre (selüloz), düzenli ıslak süpürme için önerilmez.

Not

İsteğe bağlı olarak kullanılabilen 2.414-000.0 sipariş numaralı kartuş filtresi ıslak süpürme işlemine uygun değildir.

Lastik ucun monte edilmesi

1. Fırça şeritlerini sökün.

Şekil E

2. Lastik ucu monte edin.

Vlies filtre torbasının çıkarılması

- Islak kirlerin çekilmesi işleminde, her zaman Vlies filtre torbasını çıkarmanız gerekir.

1. Emme kafasının kilidini açın ve çıkarın.
2. Flaştağı elyaf filtre torbasını yukarı doğru çekerek çıkarın.

Şekil F

3. Kapatma kapaklı elyaf filtre torbasını sızdırmaz biçimde kapatın.
4. Kullanılmış Vlies filtre torbasını yasal düzenlemelele uygun şekilde imha edin.
5. Emme kafasını takın ve kilitleyin.

İmha torbasının çıkarılması

- Islak kirlerin çekilmesi işleminde, her zaman imha torbasını çıkarmanız gerekir.
 - 1. Emme kafasının kilidini açın ve çıkarın.
 - 2. İmha torbasını yukarı doğru kıvrın.
- Şekil G**
- 3. Kablo başına sahip imha torbasını deliğin altında sızdırmaz biçimde kapatın.
 - 4. İmha torbasını çıkarın.
 - 5. Hazne içini nemli bir bezle temizleyin.
 - 6. İmha torbasını yasal düzenlemelere uygun şekilde bertaraf edin.
 - 7. Emme kafasını takın ve kilitleyin.

Kirli suyun boşaltılması

Sadece NT 50/1:

- 1. Kirli suyu, boşaltma hortumu ile boşaltın.

Şekil H

Genel hususlar

- Derz veya döşeme (opsiyon) süpürme başlığıyla ıslak kirlerin çekilmesi işleminde ya da suyun çoğunlukla bir haznedeki çekilmesi durumunda, "Otomatik filtre temizliği" fonksiyonunun devre dışı bırakılması önerilir.
- Maksimum sıvı seviyesine erişildiğinde, cihaz otomatik olarak kapanır.
- İletken olmayan sıvılarda (ör. delme emülsiyonu, yağ ve gres) cihaz, hazne dolduğunda kapanmaz. Dolum seviyesi sürekli kontrol edilmeli ve hazne doğru zamanda boşaltılmalıdır.
- Islak süpürme işlemi tamamlandıktan sonra: Ana filtre elemanını, filtre temizliği fonksiyonuyla temizleyin. Elektrotları bir fırçayla temizleyin. Hazneyi nemli bezle temizleyin ve kurulayın.

Klips bağlantısı

Emme hortumu bir klips sistemi ile donatılmıştır. Nominal boyutu 35 mm olan tüm aksesuar parçaları bağlanabilir.

Şekil I

Kullanım

Çevirmeli şalter

0 OFF	Cihaz KAPALI
1 ON	Cihaz AÇIK Otomatik filtre temizliği: KAPALI
2 TACT MAX	Cihaz AÇIK Otomatik filtre temizliği: Maksimum aralık
3 TACT MIN	Cihaz AÇIK Otomatik filtre temizliği: Minimum aralık

Cihazın çalıştırılması

- 1. Şebeke fişini takın.
- 2. Çevirmeli şalteri istediğiniz programa ayarlayın.

Emiş gücünün ayarlanması

Yalnızca üzerinde priz bulunan cihazlar için:

- 1. Çevirmeli düğmede vakum gücünü (min.-maks.) ayarlayın.

Elektrikli aletlerle çalışma

Yalnızca üzerinde priz bulunan cihazlar için:

⚠ TEHLİKE

Elektrik çarpmaya tehlikesi

Yaralanma ve zarar görme tehlikesi mevcuttur.

Priz, sadece elektrikli aletlerin vakuma doğrudan bağlanması için tasarlanmıştır. Prizin diğer tüm kullanımları yasaktır.

- 1. Elektrikli aletin şebeke fişini, vakuma takın. Vakum, bekleme modundadır.
- 2. Cihazı çevirmeli şalterden açın.

Not

Vakum, elektrikli aletle otomatik olarak açılır ve kapanır.

Not

Vakum, en fazla 0,5 saniye gecikmeli olarak devreye girer ve en fazla 15 saniye çalışmaya devam eder.

Not

Elektronik aletlerin güç bağlantı değeri için Teknik Veriler bölümüne göz atın.

- 3. Dirseği emme hortumundan çıkarın.

Şekil J

- 4. Alet adaptörünü emme hortumuna monte edin.
- 5. Alet adaptörünü elektronik alete bağlayın.

Şekil K

Otomatik filtre temizliği

Cihaz, özellikle ince tozda çok etkili olan özel filtre temizlemesine sahiptir. Burada ana filtre elemanı her 15 (TACT MAX) veya 60 (TACT MIN) saniyede bir hava darbesi ile otomatik olarak temizlenir (atımlı ses).

- 1. Çevirmeli şalteri istediğiniz programa ayarlayın (TACT MIN-TACT MAX).
- 2. Güçlü tozdan arınma (ana filtre elemanının aşırı kirlenmiş olduğu durumda): Çevirmeli şalteri program 2'ye getirin, emme borusunu veya dirseği manuel olarak kapatın ve otomatik filtreyi tozdan arınma uygulamasını (her 15 saniyede bir) bekleyin.

Şekil L

Cihazın kapatılması

- 1. Cihazı çevirmeli şalterden kapatın.
- 2. Şebeke fişini çıkarın.

Her işletimden sonra

- 1. Hazneyi boşaltın.
- 2. Cihazı içten ve dıştan süpürerek ve nemli bir bezle silerek temizleyin.

İtme kolunun içeri/dışarı katlanması

Sadece NT 50/1:

- 1. İtme kolunun kilidini açın ve itme kolunu ayarlayın.

Cihazın muhafaza edilmesi

- 1. Emme hortumu ve şebeke kablosunu resme uygun olarak muhafaza edin.

Şekil M

- 2. Cihazı kuru bir odada muhafaza edin ve izinsiz kullanıma karşı emniyete alın.

Taşıma

⚠ TEDBİR

Ağırlığın dikkate alınmaması

Yaralanma ve zarar görme tehlikesi mevcuttur

Taşıma sırasında cihazın ağırlığını dikkate alın.

- 1. Yer süpürme başlıklı emme borusunu tutucudan çıkarın. Cihazı taşıırken, itme kolundan değil taşıma kulpu ve vakum borusundan tutun.
- 2. Cihazı araç içinde taşıırken, ilgili geçerli direktifler uyarınca kayma ve devrilmeye karşı emniyete alın.

Depolama

⚠ TEDBİR

Ağırlığın dikkate alınmaması

Yaralanma ve zarar görme tehlikesi mevcuttur

Depolama sırasında cihazın ağırlığına dikkat edin.

Cihaz sadece iç mekanlarda depolanabilir.

Koruma ve bakım

⚠ TEHLİKE

Akım çarpma tehlikesi

Akım ileten parçalara temas nedeniyle yaralanmalar

Cihazı kapatın.

Şebeke fişini çekin.

Toz giderme makineleri, BGV A1 açısından tehlikelerin önlenmesi veya ortadan kaldırılmasına yönelik güvenli cihazlardır.

DIKKAT

Silikon içeren bakım ürünleri

Plastik parçalar hasar görebilir.

Temizleme işlemleri için silikon içermeyen temizlik maddeleri kullanın.

- Basit bakım çalışmalarını, kendiniz gerçekleştirebilirsiniz.
- Cihaz yüzeyi ve hazne iç kısmını, nemli bir bezle düzenli olarak temizleyin.

Ana filtre elemanı

Düz katlanmış filtrenin değiştirilmesi

1. Filtre kapağını açın.
 2. Filtre çerçevesini çıkarın.
- Şekil N**
3. Düz katlanmış filtreyi çıkarın.
 4. Kullanılmış düz katlanmış filtreyi yasal düzenlemelere uygun şekilde imha edin.
 5. Temiz hava tarafında biriken kiri temizleyin.
 6. Filtre çerçevesini ve filtre çerçevesinin oturma yüzeyini nemli bir bezle temizleyin.
 7. Yeni düz katlanmış filtreyi takın. Yerleştirme sırasında düz katlanmış filtrenin tüm kenarlarında doğru oturmuş olmasına dikkat edin.
 8. Filtre çerçevesini takın.
 9. Filtre kapağını kapatın, duyulur şekilde yerine oturmalıdır.

Kartuş filtresinin değiştirilmesi

1. Filtre kapağını açın.
 2. Kartuş filtresini (özel aksesuar) çekip çıkarın.
- Şekil O**
3. Kullanılmış kartuş filtresini (özel aksesuar), yasal düzenlemelere uygun şekilde imha edin.
 4. Temiz hava tarafında biriken kiri temizleyin.
 5. Kartuş filtresinin filtre çerçevesini nemli bir bezle temizleyin.
 6. Yeni kartuş filtresini (özel aksesuar) takın.
 7. Filtre kapağını kapatın, duyulur şekilde yerine oturmalıdır.

Vlies filtre torbasının değiştirilmesi

1. Emme kafasının kilidini açın ve çıkarın.
 2. Flaştaki elyaf filtre torbasını yukarı doğru çekerek çıkarın.
- Şekil F**
3. Kapatma kapaklı elyaf filtre torbasını sızdırmaz biçimde kapatın.
 4. Kullanılmış Vlies filtre torbasını yasal düzenlemelere uygun şekilde imha edin.
 5. Yeni Vlies filtre torbasının takın.
 6. Emme kafasını takın ve kilitleyin.

İmha torbasının değiştirilmesi

1. Emme kafasının kilidini açın ve çıkarın.
 2. İmha torbasını yukarı doğru kıvrın.
- Şekil G**
3. Kablo başına sahip imha torbasını deliğin altında sızdırmaz biçimde kapatın.
 4. İmha torbasını çıkarın.
 5. Hazne içini nemli bir bezle temizleyin.
 6. İmha torbasını yasal düzenlemelere uygun şekilde bertaraf edin.
 7. Yeni imha torbasını takın.
 8. İmha torbasını haznenin üzerine geçirin. İşaret çizgisinin hazne dahilinde olmasına ve her iki havalandırma deliğinin haznenin arka duvarında konumlandırılmış olmasına dikkat edin.
 9. Emme kafasını takın ve kilitleyin.

Elektrodların temizlenmesi

1. Emme kafasının kilidini açın ve çıkarın.
2. Elektrotları bir fırçaayla temizleyin.
3. Emme kafasını takın ve kilitleyin.

Arıza durumunda yardım

⚠ TEHLİKE

Akım çarpma tehlikesi

Akım ileten parçalara temas nedeniyle yaralanmalar

Cihazı kapatın.

Şebeke fişini çekin.

Not

Bir arıza oluşması (ör. filtre kırılması) cihaz derhal kapatılmalıdır. Yeniden işleme alınmadan önce, arıza giderilmelidir.

Emme türbini çalışmıyor

1. Prizi ve güç kaynağının sigortasını kontrol edin.
2. Cihazın şebeke kablosunu, şebeke fişini, elektrotlarını ve mevcut olması halinde prizini kontrol edin.
3. Cihazı çalıştırın.

Emme türbini kapanıyor

1. Hazneyi boşaltın.

Hazne boşaltma işleminden sonra emme türbini tekrar çalışmıyor

1. Cihazı kapatın ve 5 saniye bekleyin. Cihazı tekrar çalıştırın.
2. Elektrotları bir fırçaayla temizleyin.

Emme gücü düşüyor

1. Emme memesi, emme borusu, emme hortumu veya ana filtre elemanındaki tıkanmaları giderin.
2. Dolu Vlies filtre torbasının değiştirin.
3. Dolu imha torbasının değiştirin.
4. Filtre kapağını doğru şekilde kilitleyin.
5. Ana filtre elemanını değiştirin.
6. Sadece NT 50/1: Boşaltma hortumunda sızdırmazlık kontrolü yapın.

Vakum sırasında toz çıkışı

1. Sadece düz katlanmış filtrelerde: Düz katlanmış filtrenin montaj pozisyonunu kontrol edin/düzeltilin.

Şekil P

2. Ana filtre elemanını değiştirin.

Otomatik kapatma (ıslak süpürme) yanıt vermiyor

1. Elektrotları bir fırçaayla temizleyin.
2. Elektriksel olarak iletken olmayan sıvılarda dolmuş seviyesini sürekli olarak kontrol edin.

Otomatik filtre temizliği çalışmıyor

1. Emme hortumu bağlı değil.

Otomatik filtre temizliği kapatılmıyor

1. Müşteri hizmetlerini bilgilendirin.

Otomatik filtre temizliği açılmıyor

1. Müşteri hizmetlerini bilgilendirin.

Müşteri hizmetleri

Arızanın giderilememesi durumunda, cihaz müşteri hizmetleri tarafından kontrol edilmelidir.

Garanti

Her ülkede yetkili distribütörümüz tarafından verilmiş garanti şartları geçerlidir. Garanti süresi içinde cihazınızda oluşan muhtemel hasarları, arızanın kaynağı üretim veya malzeme hatası olduğu sürece ücretsiz olarak karşılıyoruz. Garanti durumunda satış fişi ile satıcıya veya yetkili servise başvurun.
(Adres için Bkz. Arka sayfa)

Aksesuarlar ve yedek parçalar

Sadece orijinal aksesuarlar ve orijinal yedek parçalar kullanın. Bu parçalar cihazın güvenli ve arızasız çalışmasını sağlar.

Aksesuar ve yedek parçalara ilişkin bilgiler için adres: www.kaercher.com.

AB Uygunluk Beyanı

İşbu belgeyle, aşağıda adı geçen makinenin mevcut tasarımı yapı tarzı ve tarafımızdan piyasaya sürülen modeliyle AB direktifinin ilgili temel güvenlik ve sağlık yükümlülüklerine uygun olduğunu beyan ederiz. Bizim onayımız olmadan makinede yapılan bir değişiklik durumunda, bu açıklama geçerliliğini kaybeder.

Ürün: Islak ve kuru elektrikli süpürge

Tip: 1.148-xxx

İlgili AB direktifleri

2006/42/AT (+2009/127/AT)

2011/65/AT

2014/30/AB

Uygulanan uyumlaştırılmış normlar

EN 50581

EN 55014-1: 2017

EN 55014-2: 2015

EN 60335-1

EN 60335-2-69

EN 61000-3-2: 2014

EN 61000-3-3: 2013

EN 62233: 2008

Uygulanan ulusal normlar

Aşağıda imzası olan, yönetim kurulu adına ve yönetim yetkisine sahip olarak hareket eder.



H. Jenner

Chairman of the Board of Management



S. Reiser

Director Regulatory Affairs & Certification

Dokümantasyon yetkilisi: S. Reiser

Alfred Kärcher SE & Co. KG

Alfred-Kärcher-Str. 28 - 40

71364 Winnenden (Almanya)

Tel.: +49 7195 14-0

Faks: +49 7195 14-2212

Winnenden, 2019/10/01

Teknik bilgiler

		NT 30/1 Tact L	NT 30/1 Tact Te L	NT 40/1 Tact L	NT 40/1 Tact Te L	NT 50/1 Tact L	NT 50/1 Tact Te L
Elektrik bağlantısı							
Şebeke gerilimi	V	220-240	220-240	220-240	220-240	220-240	220-240
Şebeke gerilimi (AU)	V	240	240	240	240	240	240
Faz	~	1	1	1	1	1	1
Şebeke frekansı	Hz	50-60	50-60	50-60	50-60	50-60	50-60
Koruma türü		IPX4	IPX4	IPX4	IPX4	IPX4	IPX4
Koruma sınıfı		I	I	I	I	I	I
Nominal güç	W	1200	1200	1200	1200	1200	1200
Maksimum güç	W	1380	1380	1380	1380	1380	1380
Cihaz prizi güç bağlantısı değeri (EU)	W		100-2200		100-2200		100-2200
Cihaz prizi güç bağlantısı değeri (GB)	W		100-1800		100-1800		100-1800
Cihaz prizi güç bağlantısı değeri (CH)	W		100-1100		100-1100		100-1100
Cihaz prizi güç bağlantısı değeri (AU)	W		100-1200		100-1200		100-1200

		NT 30/1 Tact L	NT 30/1 Tact Te L	NT 40/1 Tact L	NT 40/1 Tact Te L	NT 50/1 Tact L	NT 50/1 Tact Te L
Cihaz performans verileri							
Hazne içeriği	l	31	31	39	39	51	51
Sıvı dolum miktarı	l	17	17	24	24	35	35
35 mm çapında ve 2,5 m uzunluğundaki emme hortumunda hava miktarı (maks.)	m ³ /h	150		150		150	
35 mm çapında ve 2,5 m uzunluğundaki emme hortumunda negatif basınç (maks.)	kPa (mbar)	23,0 (230)		23,0 (230)		23,0 (230)	
35 mm çapında ve 4,0 m uzunluğundaki emme hortumunda hava miktarı (maks.)	m ³ /h		140		140		140
35 mm çapında ve 4,0 m uzunluğundaki emme hortumunda negatif basınç (maks.)	kPa (mbar)		23,0 (230)		23,0 (230)		23,0 (230)
Boyutlar ve ağırlıklar							
Tipik işletim ağırlığı	kg	13,5	13,5	14,4	14,4	18,3	18,3
Uzunluk x genişlik x yükseklik	mm	560 x 370 x 580	560 x 370 x 580	560 x 370 x 655	560 x 370 x 655	640 x 370 x 1045	640 x 370 x 1045
Düz katlanmış filtre yüzeyi	m ²	0,6	0,6	0,6	0,6	0,6	0,6
Kartuş filtresi yüzeyi	m ²	0,2	0,2	0,2	0,2	0,2	0,2
Emme hortumu çapı	mm	35 / 40	35 / 40	35 / 40	35 / 40	35 / 40	35 / 40
Emme hortumu uzunluğu	m	2,5	4,0	2,5	4,0	2,5	4,0
EN 60335-2-69 uyarınca tespit edilen değerler							
Ses basınç seviyesi L _{pA}	dB(A)	69	69	68	68	68	68
Belirsizlik K _{pA}	dB(A)	2	2	2	2	2	2
El-kol titreşim değeri	m/s ²	<2,5	<2,5	<2,5	<2,5	<2,5	<2,5
Belirsizlik K	m/s ²	0,2	0,2	0,2	0,2	0,2	0,2
Güç kablosu							
Şebeke kablosu tipi	mm ²	H07RN-F 3x1,0	H07RN-F 3x1,5	H07RN-F 3x1,0	H07RN-F 3x1,5	H07RN-F 3x1,0	H07RN-F 3x1,5
Parça numarası (EU)		6.650-591.0	6.650-665.0	6.650-591.0	6.650-665.0	6.650-591.0	6.650-665.0
Parça numarası (GB)		6.650-724.0	6.650-728.0	6.650-724.0	6.650-728.0	6.650-724.0	6.650-728.0
Parça numarası (CH)		6.650-722.0	6.650-726.0	6.650-722.0	6.650-726.0	6.650-722.0	6.650-726.0
Parça numarası (AU)		6.650-723.0	6.650-727.0	6.650-723.0	6.650-727.0	6.650-723.0	6.650-727.0
Kablo uzunluğu	m	7,5	7,5	7,5	7,5	7,5	7,5

Teknik değişiklik hakkı saklıdır.

Содержание

Общие указания.....	86
Защита окружающей среды.....	86
Использование по назначению.....	86
Описание устройства.....	86
Символы на устройстве.....	87
Подготовка.....	87
Ввод в эксплуатацию.....	87
Управление.....	88
Транспортировка.....	89
Хранение.....	89
Уход и техническое обслуживание.....	89
Помощь при неисправностях.....	90
Гарантия.....	90
Принадлежности и запасные части.....	91
Декларация о соответствии стандартам ЕС....	91
Технические характеристики.....	91

Общие указания



Перед первым применением устройства ознакомиться с данным оригинальным руководством по эксплуатации и прилагаемыми указаниями по технике безопасности № 59562490 (начиная с версии 07/19). Действовать в соответствии с ними. Сохранять обе брошюры для дальнейшего пользования или для следующего владельца.

- Несоблюдение инструкции по эксплуатации и указаний по технике безопасности может привести к повреждению устройства и опасности травмирования оператора и других лиц.
- При обнаружении транспортных повреждений сразу проинформировать торгового представителя.
- При распаковке устройства проверить его комплектность и целостность.

Защита окружающей среды



Упаковочные материалы поддаются вторичной переработке. Упаковку необходимо утилизировать без ущерба для окружающей среды.



Электрические и электронные устройства часто содержат ценные материалы, пригодные для вторичной переработки, и зачастую такие компоненты, как батареи, аккумуляторы или масло, которые при неправильном обращении или ненадлежащей утилизации представляют потенциальную опасность для здоровья и экологии. Тем не менее, данные компоненты необходимы для правильной работы устройства. Устройства, обозначенные этим символом, запрещено утилизировать вместе с бытовыми отходами.

Указания по ингредиентам (REACH)

Для получения актуальной информации об ингредиентах см. www.kaercher.com/REACH

Использование по назначению

- Этот пылесос предназначен для влажной и сухой очистки поверхностей полов и стен.
- Устройство предназначено для сбора сухой, негорючей, вредной для здоровья пыли со станков и приборов; класс пыли L согласно EN 60335-2-69. Ограничение: Сбор канцерогенных веществ с помощью устройства не допускается.
- Данное устройство подходит для промышленного использования, например, в гостиницах, школах, больницах, фабриках, магазинах, офисах и бюро по аренде недвижимости.

Описание устройства

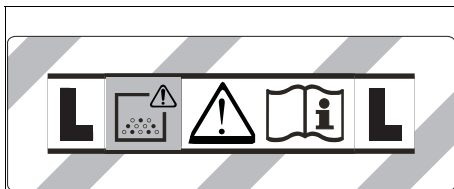
Рисунок А

- ① Электроды
- ② Всасывающий патрубок
- ③ Всасывающий шланг
- ④ Скоба для шланга
- ⑤ Фиксатор ручки (только NT 50/1)
- ⑥ Щелевая насадка
- ⑦ Отверстие для выпуска воздуха, рабочий воздух
- ⑧ Головка пылесоса
- ⑨ Фиксатор головки пылесоса
- ⑩ Потайная ручка
- ⑪ Мусоросборник
- ⑫ Направляющий ролик
- ⑬ Рукоятка
- ⑭ Воздухозаборник, воздух для охлаждения двигателя
- ⑮ Насадка для пола
- ⑯ Всасывающая трубка
- ⑰ Упор для чемодана для инструментов
- ⑱ Резиновая муфта, привинчиваемая
- ⑲ Проушина
- ⑳ Крышка фильтра
- ㉑ Ручка для переноски
- ㉒ Регулятор силы всасывания (бесступенчатый)
- ㉓ Адаптер инструмента (только Tact Te L)
- ㉔ Ручка (только NT 50/1)
- ㉕ Поворотный регулятор мощности всасывания (мин.-макс.) (только Tact Te L)
- ㉖ Поворотный переключатель
- ㉗ Розетка (только Tact Te L)
- ㉘ Держатель насадки для пола
- ㉙ Сливной шланг (только NT 50/1)
- ㉚ Держатель для всасывающей трубки
- ㉛ Крюк для кабеля (только NT 50/1)

- 32 Колено
- 33 Сетевой кабель
- 34 Держатель для колена (только NT 30/1, NT 40/1)
- 35 Рама фильтра
- 36 Плоский складчатый фильтр (PES)
- 37 Устройство очистки фильтра
- 38 Заводская табличка



Символы на устройстве

Класс пыли



ПРЕДУПРЕЖДЕНИЕ: В данном устройстве находится опасная для здоровья пыль. Опорожнение и техническое обслуживание, в том числе удаление пылесборного мешка, должны выполняться только специалистами, имеющими соответствующее защитное снаряжение. Не включать до полной установки системы фильтрации.

Основные фильтрующие элементы

	Плоский складчатый фильтр (целлюлоза)	
	Номер для заказа	6.904-367.0
	Плоский складчатый фильтр (PES)	
	Номер для заказа	6.907-662.0
	Плоский складчатый фильтр (ПТФЭ)	
	Номер для заказа	6.907-455.0
	Плоский складчатый фильтр (ПТФЭ Н)	
	Номер для заказа	6.907-671.0
	Свечевой фильтр	
	Номер для заказа	2.414-000.0

Подготовка

1. Распаковать устройство и установить принадлежности.

Рисунок В

Ввод в эксплуатацию

⚠ ПРЕДУПРЕЖДЕНИЕ

Опасность из-за вредной для здоровья пыли
Заболевания дыхательных путей, вызванные вдыханием пыли.

Не эксплуатировать устройство без фильтрующего элемента, так как в противном случае существует опасность для здоровья из-за увеличения выбросов мелкой пыли.

ВНИМАНИЕ

Опасность из-за выброса мелкой пыли

Опасность повреждения электродвигателя пылесоса.

Не снимать основной фильтрующий элемент во время уборки.

Антистатическая система

Статические заряды отводятся благодаря заземленному соединительному патрубку. Таким образом, исключаются искрение и удары током электропроводных аксессуаров (опция).

Сухая уборка

- NT 30/1: Устройство оснащено фильтровальным пакетом из нетканого материала с колпачком, номер для заказа 2.889-154.0 (5 штук).
- NT 40/1, NT 50/1: Устройство оснащено фильтровальным пакетом из нетканого материала с колпачком, номер для заказа 2.889-155.0 (5 штук).
- Устройство оснащено мешком для мусора с кабельной стяжкой, номер для заказа 2.889-158.0 (10 штук).

Примечание

Данное устройство предназначено для сбора всех видов пыли до класса пыли L.

Примечание

В качестве промышленного пылесоса данное устройство предназначено для сбора сухой, негорючей пыли со предельными значениями воздействия на рабочем месте (ПДК) не менее 1 мг/м^3 .

- При сборе мелкой пыли дополнительно можно использовать фильтровальный пакет из нетканого материала или мешок для мусора.

Установка фильтровального пакета из нетканого материала

1. Разблокировать и снять головку пылесоса.
2. Надеть фильтровальный пакет из нетканого материала.

Рисунок С

3. Установить и зафиксировать головку пылесоса.

Установка мешка для мусора

1. Разблокировать и снять головку пылесоса.
2. Вставьте мешок для мусора.

Рисунок D

3. Надеть мешок для мусора на бак. Необходимо следить, чтобы маркировочные линии находились внутри резервуара, а оба вентиляционных отверстия были расположены на задней стенке резервуара.
4. Установить и зафиксировать головку пылесоса.

Влажная уборка

⚠ ОПАСНОСТЬ

Опасность из-за вредной для здоровья пыли

Заболевания дыхательных путей, вызванные вдыханием пыли.

Во время влажной уборки запрещается собирать опасную для здоровья пыль.

Примечание

Плоский складчатый фильтр (целлюлоза), поставляемый в качестве принадлежности, с номером для заказа 6.904-367.0 не рекомендуется использовать для регулярной влажной уборки.

Примечание

Свечевой фильтр, поставляемый в качестве принадлежности, с номером для заказа 2.414-000.0 не подходит для влажной уборки.

Установка резиновых кромок

1. Снять щеточные планки.
Рисунок Е
2. Установить резиновые кромки.

Съем фильтровального пакета из нетканого материала

- При сборе влажной пыли фильтровальный пакет из нетканого материала необходимо снимать.
1. Разблокировать и снять головку пылесоса.
 2. Извлечь фильтровальный пакет из нетканого материала, потянув вверх.

Рисунок F

3. Герметично закрыть фильтровальный пакет из нетканого материала колпачком.
4. Исползованный фильтровальный пакет из нетканого материала утилизировать согласно действующим предписаниям.
5. Установить и зафиксировать головку пылесоса.

Съем мешка для мусора

- При сборе влажной пыли мешок для мусора необходимо извлекать.
1. Разблокировать и снять головку пылесоса.
 2. Глубоко задвинуть мешок для мусора.
Рисунок G
 3. Герметично закрыть мешок для мусора ниже отверстия с помощью кабельной стяжки.
 4. Извлечь мешок для мусора.
 5. Очистить бак изнутри влажной тканью.
 6. Утилизировать мешок для мусора согласно действующим предписаниям.
 7. Установить и зафиксировать головку пылесоса.

Слив грязной воды

Только NT 50/1:

1. Слить грязную воду с помощью сливного шланга.

Рисунок H

Общие положения

- При сборе влажной пыли с помощью щелевой насадки или насадки для мягкой мебели (опция), а также в тех случаях, когда преимущественно всасывается вода из бака, рекомендуется отключить функцию «Автоматическая очистка фильтра».
- При достижении максимального уровня жидкости устройство автоматически отключается.
- Во время работы с непроводящими жидкостями (например, охлаждающая жидкость для сверления, масла и смазки), при наполнении бака устройство не отключается. Уровень заполнения должен постоянно контролироваться, а из резервуара необходимо своевременно удалять содержимое.
- После завершения влажной уборки: Выполнить очистку основного фильтрующего элемента с помощью функции очистки фильтра. Очистить электроды с помощью щетки. Очистить бак с помощью влажной ткани и высушить.

Клипсовое соединение

Всасывающий шланг оснащен системой клипсового соединения. Могут быть подключены любые принадлежности с номинальным диаметром 35 мм.
Рисунок I

Управление

Поворотный переключатель

0 OFF	Устройство ВЫКЛ.
1 ON	Устройство ВКЛ. Автоматическая очистка фильтра: ВЫКЛ.
2 TACT MAX	Устройство ВКЛ. Автоматическая очистка фильтра: максимальный интервал
3 TACT MIN	Устройство ВКЛ. Автоматическая очистка фильтра: минимальный интервал

Включение устройства

1. Вставить штепсельную вилку в розетку.
2. Установить поворотный переключатель на необходимую программу.

Настройка мощности всасывания

Только для устройств со встроенной розеткой:

1. Настройка мощности всасывания (мин.-макс.) с помощью поворотного регулятора.

Работа с электрическими инструментами

Только для устройств со встроенной розеткой:

⚠ ОПАСНОСТЬ

Опасность поражения электрическим током
Опасность травмирования и повреждений.

Розетка предназначена только для прямого подключения электрических инструментов к пылесосу. Любое иное применение штепсельной розетки недопустимо.

1. Вставить штепсельную вилку электрического инструмента в пылесос. Пылесос находится в режиме ожидания.
2. Включить устройство с помощью поворотного переключателя.

Примечание

Пылесос включается и выключается автоматически электрическим инструментом.

Примечание

Запаздывание разгона пылесоса составляет до 0,5 секунды, время работы по инерции — до 15 секунд.

Примечание

Значение подсоединяемой мощности электрических инструментов указана в разделе «Технические характеристики».

3. Снять со всасывающего шланга колено.

Рисунок J

4. Установить на всасывающем шланге адаптер для инструментов.
5. Подсоединить адаптер к электрическому инструменту.

Рисунок K

Автоматическая очистка фильтра

Устройство оснащено специальной функцией очистки фильтра, особенно эффективной при работе с мелкой пылью. При этом основной фильтрующий элемент посредством пневматического удара автоматически очищается каждые 15 секунд (TACT MAX) или каждые 60 секунд (TACT MIN) (пульсирующий звук).

1. Установить поворотный переключатель на необходимую программу (TACT MIN-TACT MAX).
2. Интенсивная очистка (при очень сильном загрязнении основного фильтрующего элемента): Установить поворотный переключатель на программу 2, закрыть рукой всасывающую трубку или колено и дождаться автоматической очистки фильтра (каждые 15 секунд).

Рисунок L

Выключение устройства

1. Выключить устройство с помощью поворотного переключателя.
2. Вынуть штепсельную вилку из розетки.

После каждой эксплуатации

1. Опорожнить бак.
2. Очистить устройство снаружи и внутри пылесосом и протереть его влажной тряпкой.

Сложить/разложить дугообразную ручку

Только NT 50/1:

1. Ослабить фиксатор ручки и отрегулировать ее.

Хранение устройства

1. Хранить всасывающий шланг и сетевой кабель в соответствии с рисунками.

Рисунок M

2. Хранить устройство в сухом помещении, приняв меры от несанкционированного использования.

Транспортировка

⚠ ОСТОРОЖНО

Несоблюдение веса

Опасность получения травм и повреждений. Во время транспортировки учитывать вес устройства.

1. Вынуть всасывающую трубку с насадкой для пола из держателя. Для переноски устройства его следует брать за ручку для переноски и всасывающую трубку, не за дугообразную ручку.
2. При перевозке устройства в транспортных средствах зафиксировать его от скольжения и опрокидывания в соответствии с действующими правилами.

Хранение

⚠ ОСТОРОЖНО

Несоблюдение веса

Опасность получения травм и повреждений. Во время хранения учитывать вес устройства. Устройство разрешается хранить только в помещениях.

Уход и техническое обслуживание

⚠ ОПАСНОСТЬ

Опасность поражения электрическим током. Травмы в результате касания токоведущих частей.

Выключить устройство.

Извлечь штепсельную вилку.

Пылесборные устройства являются защитным оборудованием по предотвращению и устранению опасностей согласно предписаниям профессиональной ассоциации BGV A1.

ВНИМАНИЕ

Силиконсодержащие средства для ухода

Могут быть повреждены пластиковые детали.

Не применять для очистки силиконсодержащие средства.

- Простые работы по уходу и техническому обслуживанию можно осуществлять самостоятельно.
- Внешнюю поверхность устройства и внутреннюю поверхность бака регулярно очищать влажной тканью.

Основной фильтрующий элемент

Замена плоского складчатого фильтра

1. Открыть крышку фильтра.
2. Вынуть раму фильтра.
3. Вынуть складчатый фильтр.
4. Использованный плоский складчатый фильтр утилизировать согласно законодательным предписаниям.
5. Удалить осевшую грязь со стороны подачи чистого воздуха.
6. Очистить раму фильтра и ее поверхность прилегания влажной тканью.
7. Вставить новый складчатый фильтр. При установке следить за тем, чтобы плоский складчатый фильтр со всех сторон прилегал заподлицо.
8. Вставить раму фильтра.
9. Закрыть крышку фильтра так, чтобы был слышен щелчок.

Рисунок N

1. Открыть крышку фильтра.
2. Извлечь свечевой фильтр (специальные принадлежности).
3. Утилизировать использованный свечевой фильтр (специальные принадлежности) согласно действующим предписаниям.
4. Удалить осевшую грязь со стороны подачи чистого воздуха.
5. Очистить поверхность прилегания свечевой фильтра влажной тканью.
6. Вставить новый свечевой фильтр (специальные принадлежности).
7. Закрыть крышку фильтра так, чтобы был слышен щелчок.

Замена свечевой фильтр

1. Открыть крышку фильтра.
2. Извлечь свечевой фильтр (специальные принадлежности).
3. Утилизировать использованный свечевой фильтр (специальные принадлежности) согласно действующим предписаниям.
4. Удалить осевшую грязь со стороны подачи чистого воздуха.
5. Очистить поверхность прилегания свечевой фильтра влажной тканью.
6. Вставить новый свечевой фильтр (специальные принадлежности).
7. Закрыть крышку фильтра так, чтобы был слышен щелчок.

Рисунок O

Замена фильтровального пакета из нетканого материала

1. Разблокировать и снять головку пылесоса.
2. Извлечь фильтровальный пакет из нетканого материала, потянув вверх.
Рисунок F
3. Герметично закрыть фильтровальный пакет из нетканого материала колпачком.
4. Исползованный фильтровальный пакет из нетканого материала утилизировать согласно действующим предписаниям.
5. Надеть новый фильтровальный пакет из нетканого материала.
6. Установить и зафиксировать головку пылесоса.

Смена мешка для мусора

1. Разблокировать и снять головку пылесоса.
2. Глубоко задвинуть мешок для мусора.
Рисунок G
3. Герметично закрыть мешок для мусора ниже отверстия с помощью кабельной стяжки.
4. Извлечь мешок для мусора.
5. Очистить бак изнутри влажной тканью.
6. Утилизировать мешок для мусора согласно действующим предписаниям.
7. Вставить новый мешок для мусора.
8. Надеть мешок для мусора на бак. Необходимо следить, чтобы маркировочные линии находились внутри резервуара, а оба вентиляционных отверстия были расположены на задней стенке резервуара.
9. Установить и зафиксировать головку пылесоса.

Очистка электродов

1. Разблокировать и снять головку пылесоса.
2. Очистить электроды с помощью щетки.
3. Установить и зафиксировать головку пылесоса.

Помощь при неисправностях

⚠ ОПАСНОСТЬ

Опасность поражения электрическим током

Травмы в результате касания токоведущих частей

Выключить устройство.

Извлечь штепсельную вилку.

Примечание

При появлении неисправности (например, разрыве фильтра) устройство следует незамедлительно выключить. Перед повторным включением устройства следует устранить неисправность.

Всасывающая турбина не работает

1. Проверить розетку и предохранитель системы электропитания.
2. Проверить сетевой кабель, штепсельную вилку, электроды и при необходимости розетку устройства.
3. Включить устройство.

Всасывающая турбина отключается

1. Опорожнить бак.

После опорожнения бака всасывающая турбина не запускается

1. Выключить устройство и подождать 5 секунд. Снова включить устройство.
2. Очистить электроды с помощью щетки.

Сила всасывания ослабевает

1. Удалить мусор из насадки, всасывающей трубки, всасывающего шланга или основного фильтрующего элемента.
2. Заменить заполненный фильтровальный пакет из нетканого материала.
3. Заменить заполненный мешок для мусора.
4. Правильно закрыть крышку фильтра так, чтобы она зафиксировалась.
5. Заменить основной фильтрующий элемент.
6. Только NT 50/1: Проверить герметичность сливного шланга.

Во время уборки из устройства выходит пыль

1. Только с плоским складчатым фильтром: Проверить/откорректировать правильность установки плоского складчатого фильтра.

Рисунок P

2. Заменить основной фильтрующий элемент.

Автоматическое отключение (влажная уборка) не срабатывает

1. Очистить электроды с помощью щетки.
2. При работе с непроводящей жидкостью постоянно контролировать уровень заполнения.

Автоматическая очистка фильтра не выполняется

1. Всасывающий шланг не подключен.

Автоматическая очистка фильтра не выключается

1. Поставить в известность сервисную службу.

Автоматическая очистка фильтра не включается

1. Поставить в известность сервисную службу.

Сервисная служба

Если неисправность не удается устранить, устройством необходимо отправить на проверку в сервисную службу.

Гарантия

В каждой стране действуют соответствующие гарантийные условия, установленные уполномоченной организацией по сбыту нашей продукции. Возможные неисправности устройства в течение гарантийного срока мы устраняем бесплатно, если причина заключается в дефектах материалов или производственных браке. В случае возникновения претензий в течение гарантийного срока просьба обращаться с чеком о покупке в торговую организацию, продавшую изделие или в ближайшую уполномоченную службу сервисного обслуживания.

(Адрес указан на обороте)

Дата выпуска отображается на заводской табличке в закодированном виде.

При этом отдельные цифры имеют следующее значение::

Пример: 30190

- 3 год выпуска
- 0 столетие выпуска
- 1 десятилетие выпуска
- 9 вторая цифра месяца выпуска
- 0 первая цифра месяца выпуска

Таким образом, в данном примере код 30190 означает дату выпуска 09 / (2) 013.

Принадлежности и запасные части

Использовать только оригинальные принадлежности и запасные части. Только они гарантируют безопасную и бесперебойную работу устройства.

Для получения информации о принадлежностях и запчастях см. www.kaercher.com.

Декларация о соответствии стандартам ЕС

Настоящим заявляем, что концепция, конструкция и исполнение указанной ниже машины отвечают соответствующим основным требованиям директив ЕС по безопасности и охране здоровья. При любых изменениях машины, не согласованных с нашей компанией, данная декларация теряет свою силу.
Изделие: Пылесос для влажной и сухой уборки
Тип: 1.148-xxx

Действующие директивы ЕС

2006/42/ЕС (+2009/127/ЕС)

2011/65/ЕС

2014/30/ЕС

Примененные гармонизированные стандарты

EN 50581

EN 55014-1: 2017

EN 55014-2: 2015

EN 60335-1

EN 60335-2-69

EN 61000-3-2: 2014

EN 61000-3-3: 2013

EN 62233: 2008

Примененные национальные стандарты

-

Нижеподписавшиеся лица действуют от имени и по доверенности Правления.



H. Jenner

Chairman of the Board of Management



S. Reiser

Director Regulatory Affairs & Certification

Лицо, ответственное за ведение документации: Ш.

Райзер (S. Reiser)

Alfred Kärcher SE & Co. KG

Alfred-Kärcher-Str. 28-40

71364 Winnenden (Germany)

Тел.: +49 7195 14-0

Факс: +49 7195 14-2212

Winnenden, 2019/10/01

Технические характеристики

		NT 30/1 Tact L	NT 30/1 Tact Te L	NT 40/1 Tact L	NT 40/1 Tact Te L	NT 50/1 Tact L	NT 50/1 Tact Te L
Электрическое подключение							
Напряжение сети	V	220-240	220-240	220-240	220-240	220-240	220-240
Сетевое напряжение (AU)	V	240	240	240	240	240	240
Фаза	~	1	1	1	1	1	1
Частота сети	Hz	50-60	50-60	50-60	50-60	50-60	50-60
Степень защиты		IPX4	IPX4	IPX4	IPX4	IPX4	IPX4
Класс защиты		I	I	I	I	I	I
Номинальная мощность	W	1200	1200	1200	1200	1200	1200
Максимальная мощность	W	1380	1380	1380	1380	1380	1380
Значение подключаемой мощности гнезда устройства (EU)	W		100-2200		100-2200		100-2200
Значение подключаемой мощности гнезда устройства (GB)	W		100-1800		100-1800		100-1800
Значение подключаемой мощности гнезда устройства (CH)	W		100-1100		100-1100		100-1100

		NT 30/1 Tact L	NT 30/1 Tact Te L	NT 40/1 Tact L	NT 40/1 Tact Te L	NT 50/1 Tact L	NT 50/1 Tact Te L
Значение подсоединяемой мощности гнезда устройства (AU)	W	100-1200		100-1200		100-1200	
Рабочие характеристики устройства							
Объем бака	l	31	31	39	39	51	51
Заправочный объем для жидкости	l	17	17	24	24	35	35
Расход воздуха (макс.) при диаметре всасывающего шланга 35 мм и длине 2,5 м	m ³ /h	150	150		150		
Разрежение (макс.) при диаметре всасывающего шланга 35 мм и длине 2,5 м	kPa (mbar)	23,0 (230)		23,0 (230)		23,0 (230)	
Расход воздуха (макс.) при диаметре всасывающего шланга 35 мм и длине 4,0 м	m ³ /h	140		140		140	
Разрежение (макс.) при диаметре всасывающего шланга 35 мм и длине 4,0 м	kPa (mbar)	23,0 (230)		23,0 (230)		23,0 (230)	
Размеры и вес							
Типичный рабочий вес	kg	13,5	13,5	14,4	14,4	18,3	18,3
Длина x ширина x высота	mm	560 x 370 x 580	560 x 370 x 580	560 x 370 x 655	560 x 370 x 655	640 x 370 x 1045	640 x 370 x 1045
Площадь поверхности плоского складчатого фильтра	m ²	0,6	0,6	0,6	0,6	0,6	0,6
Площадь поверхности фильтра свечного фильтра	m ²	0,2	0,2	0,2	0,2	0,2	0,2
Диаметр всасывающего шланга	mm	35 / 40	35 / 40	35 / 40	35 / 40	35 / 40	35 / 40
Длина всасывающего шланга	m	2,5	4,0	2,5	4,0	2,5	4,0
Расчетные значения в соответствии с EN 60335-2-69							
Уровень звукового давления L _{рА}	dB(A)	69	69	68	68	68	68
Погрешность K _{рА}	dB(A)	2	2	2	2	2	2
Вибрация на руке/кисти	m/s ²	<2,5	<2,5	<2,5	<2,5	<2,5	<2,5
Погрешность K	m/s ²	0,2	0,2	0,2	0,2	0,2	0,2
Сетевой шнур							
Тип сетевого кабеля	mm ²	H07RN-F 3x1,0	H07RN-F 3x1,5	H07RN-F 3x1,0	H07RN-F 3x1,5	H07RN-F 3x1,0	H07RN-F 3x1,5
Номер детали (EU)		6.650-591.0	6.650-665.0	6.650-591.0	6.650-665.0	6.650-591.0	6.650-665.0
Номер детали (GB)		6.650-724.0	6.650-728.0	6.650-724.0	6.650-728.0	6.650-724.0	6.650-728.0
Номер детали (CH)		6.650-722.0	6.650-726.0	6.650-722.0	6.650-726.0	6.650-722.0	6.650-726.0
Номер детали (AU)		6.650-723.0	6.650-727.0	6.650-723.0	6.650-727.0	6.650-723.0	6.650-727.0
Длина шнура	m	7,5	7,5	7,5	7,5	7,5	7,5

Сохраняется право на внесение технических изменений.

Tartalom

Általános utasítások	93
Környezetvédelem	93
Rendeltetésszerű alkalmazás	93
A készülék leírása	93
Szimbólumok a készüléken	94
Előkészítés	94
Üzembe helyezés	94
Kezelés	95
Szállítás	96
Tárolás	96
Ápolás és karbantartás	96
Segítség üzemzavarok esetén	96
Garancia	97
Tartozékok és pótalkatrészek	97
EU-megfelelőségi nyilatkozat	97
Műszaki adatok	97

Általános utasítások



A készülék első használata előtt olvassa el az eredeti használati utasítást és a mellékelt, 59562490 számú biztonsági tanácsokat (a 19/07 kiadástól). Ezeknek megfelelően járjon el.

Őrizze meg mindkét tájékoztatót későbbi használatra vagy a következő tulajdonos számára.

- A használati utasítás és a biztonsági tanácsok be nem tartása a készülék károsodásához, valamint a kezelő és más személyek veszélyeztetéséhez vezethet.
- A szállítás során keletkezett károk esetén azonnal értesítse a kereskedőt.
- Kicsomagolásnál ellenőrizze, hogy a csomagolásból nem hiányzik-e valamilyen tartozék, illetve a csomagolás tartalma nem károsodott-e.

Környezetvédelem



A csomagolóanyag újrahasznosítható. Kérjük, környezetbarát módon semmisítse meg a csomagolást.



Az elektromos és elektronikus készülékek értékes, újrahasznosítható anyagokat, és gyakran olyan alkotóelemeket, például elemeket, akkumulátorokat vagy olajat is tartalmaznak, melyek nem megfelelő kezelése vagy helytelen megsemmisítése potenciális veszélyt jelenthet az emberek egészségre és a környezetre. Ezek az alkotóelemek azonban a készülék rendeltetésszerű üzemeléséhez szükségesek. Az ezzel a szimbólummal jelölt készülékeket nem szabad a háztartási hulladékkal együtt megsemmisíteni.

Összetevőkre vonatkozó utasítások (REACH)

Az összetevőkre vonatkozó aktuális információkat itt találja: www.kaercher.com/REACH

Rendeltetésszerű alkalmazás

- Ez a porszívó padló- és falfelületek nedves- és száraztisztítására szolgál.
- A készülék a gépeken és készülékeken jelen levő száraz, nem éghető, egészségre ártalmas, az EN 60335-2-69 szabvány szerinti L porosztályba tartozó porok elszívására alkalmas. Korlátozás: Rákkeltő anyagokat tilos azzal felszívni.
- A készülék ipari használatra, pl. szállodákban, iskolákban, kórházakban, gyárakban, üzletekben, irodákban és bérleményekben történő használatra készült.

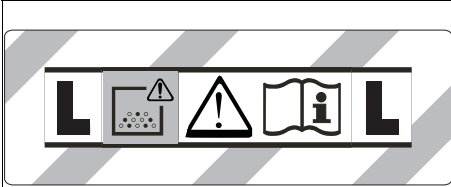
A készülék leírása

Ábra A

- 1) Elektródák
- 2) Szívócsonk
- 3) Szívótömlő
- 4) Tömlőkampó
- 5) Tolókegység-rögztítés (csak az NT 50/1 típusnál)
- 6) Réstisztító fej
- 7) Levegőkivezető nyílás, munkalevegő
- 8) Szívófej
- 9) A szívófej reteszélése
- 10) Süllyesztett fogantyú
- 11) Szennytartály
- 12) Kormánygörgő
- 13) Kézi fogantyú
- 14) Levegőbevezető nyílás, motor hűtőlevegője
- 15) Padlótisztító fej
- 16) Szívócső
- 17) Útköző a szerszámosládának
- 18) Gumigyűrű, lecsavarható
- 19) Rögztítőgyűrű
- 20) Szűrőfedél
- 21) fogó
- 22) Szívóerő szabályozó (fokozatmentes)
- 23) Szerszámadapter (csak a Tact Te L típusnál)
- 24) Tolókegység (csak az NT 50/1 típusnál)
- 25) A szívóteljesítmény (min-max) forgatható szabályozója (csak a Tact Te L típusnál)
- 26) Forgókapcsoló
- 27) Aljzat (csak a Tact Te L típusnál)
- 28) Padlókefe tartója
- 29) Leeresztő tömlő (csak az NT 50/1 típusnál)
- 30) Szívócső tartója
- 31) Kábeltartó (csak az NT 50/1 típusnál)
- 32) Könyökcső
- 33) Hálózati kábel
- 34) Könyökcsőtartó (csak az NT 30/1 és az NT 40/1 típusnál)
- 35) Szűrőkeret
- 36) Lapos redős szűrő (PES)
- 37) Szűrő letisztítás
- 38) Típus tábla

Szimbólumok a készüléken

Porosztály



FIGYELMEZTETÉS: Ez a készülék egészségre ártalmas porokat tartalmaz. Az ürtést és karbantartást, a porzsák eltávolítását is beleértve, kizárólag hozzáértő személyek végezhetik el, megfelelő védőfelszerelés viselése mellett. Ne kapcsolja be a teljes szűrőrendszer telepítése előtt.

Főszűrő-elemek

	Lapos redős szűrő (cellulóz)	
	Rendelési szám	6.904-367.0
	Lapos redős szűrő (PES)	
	Rendelési szám	6.907-662.0
	Lapos redős szűrő (PTFE)	
	Rendelési szám	6.907-455.0
	Lapos redős szűrő (PTFE H)	
	Rendelési szám	6.907-671.0
	Gyertyaszűrő	
	Rendelési szám	2.414-000.0

Előkészítés

1. Csomagolja ki a készüléket, és szerelje fel a tartozékokat.

Ábra B

Üzembe helyezés

⚠ FIGYELMEZTETÉS

Egészségre ártalmas por okozta veszély

A por belélegzése légzőszervi megbetegedésekhez vezethet.

Szűrőelem nélkül ne porszívózzon, mert akkor a megnövekedett finompor-kibocsátás miatt egészségügyi veszély léphet fel.

FIGYELEM

Finom por bejutása miatti veszély

A szívómotor károsodásának veszélye.

Porszívózás közben soha ne távolítsa el a főszűrő-elemet.

Antisztatikus rendszer

A földelt csatlakozócsonkon keresztül vezeti le a rendszer a sztatikus feltöltődéseket. Ezáltal a szikra képződés és az áramlökések megelőzhetőek az elektromosan vezetők tartozékkal (opcionális).

Száraz szívás

- NT 30/1: A készülék elzárókupakkal rendelkező viesszűrő tasakkal van ellátva, rendelési szám: 2.889-154.0 (5 darab).
- NT 40/1, NT 50/1 típus: A készülék elzárókupakkal rendelkező viesszűrő tasakkal van ellátva, rendelési szám: 2.889-155.0 (5 darab).
- A készülék mentesítő tasakkal és kábelkötővel van ellátva, rendelési szám: 2.889-158.0 (10 darab).

Megjegyzés

Ez a készülék az L porosztállyal bezárólag bármilyen típusú por felszívására alkalmas.

Megjegyzés

A készülék ipari porszívóként száraz, nem éghető, 1 mg/m³ vagy nagyobb foglalkozási expozíciós határértékű porok felszívására alkalmas.

- Finom por felszívásánál kiegészítésként textil porzsák vagy szemeteszák is használható.

A viesszűrő tasak beszerelése

1. Reteszelve ki és vegye le a szívófejet.
 2. Csatlakoztassa a viesszűrő tasakat.
- Ábra C
3. Helyezze fel és reteszelve a szívófejet.

A szemeteszák beszerelése

1. Reteszelve ki és vegye le a szívófejet.
 2. Helyezze be a mentesítő tasakat.
- Ábra D
3. Hajtsa a mentesítő tasakat a tartály fölé. Ügyeljen arra, hogy a jelölés a tartályon belül legyen, a két légtelenítő nyílás pedig a tartály hátoldalánál legyen pozicionálva.
 4. Helyezze fel és reteszelve a szívófejet.

Nedves szívás

⚠ VESZÉLY

Egészségre ártalmas por okozta veszély

A por belélegzése légzőszervi megbetegedésekhez vezethet.

Nedves szívás esetén nem szabad egészségre ártalmas porokat összegyűjteni.

Megjegyzés

A tartozékként kapható, 6.904-367.0 rendelési számú lapos redős szűrő (cellulóz) nem javasolt a rendszeres nedves porszívózáshoz.

Megjegyzés

A 2.414-000.0 rendelési számú tartozék gyertyaszűrő nem alkalmas nedves szíváshoz.

Szerelje be a gumiperemet

1. Szerelje ki a kefcsíkot.

Ábra E

2. Szerelje be a gumiperemeket.

A viesszűrő tasak eltávolítása

- Nedves szennyeződés felszívásánál minden esetben el kell távolítani a viesszűrő tasakat.

1. Reteszelve ki és vegye le a szívófejet.
2. Húzza ki a textil porzsákat a keretből.

Ábra F

3. Zárja le szorosan a textil porzsákat a zárókupakkal.
4. A használt viesszűrő tasakat a törvényi előírásoknak megfelelően ártalmatlanítsa.
5. Helyezze fel és reteszelve a szívófejet.

Távolítsa el a mentesítő tasakot

- Nedves szennyeződések felszívásánál a mentesítő tasakot minden esetben el kell távolítani.
1. Reteszelve ki és vegye le a szívófejet.
 2. Hajtsa fel a mentesítő tasakot.
Ábra G
 3. Zárja le szorosan a szemeteszsákot kábelkötővel a nyílás alatt.
 4. Vegye ki a szemeteszsákot.
 5. Nedves kendővel tisztítsa meg a tartály belsejét.
 6. A törvényi előírásoknak megfelelően ártalmatlanítsa a mentesítő tasakot.
 7. Helyezze fel és reteszelve a szívófejet.

Engedje le a szennyvizet

Csak az NT 50/1 típusnál:

1. Engedje le a szennyvizet a leeresztő tömlőn keresztül.

Ábra H

Általános tudnivalók

- A nedves szennyeződés fufagejjel vagy kárpittisztító fejjel (opció) történő felszívásakor, illetve ha túlnyomórészt vizet szív fel egy tartályból, javasoljuk, hogy az „Automatikus szűrőletisztítás” funkciót kapcsolja ki.
- A max. folyadék szint elérésekor a készülék automatikusan lekapcsol.
- Nem vezető folyadékok esetében (pl. fűróemulzió, olajok és zsírok) a készülék tele tartály esetén nem kapcsol le. A töltési szintet folyamatosan ellenőrizni kell, és a tartályt időben ki kell üríteni.
- A nedves szívás befejezése után: Tisztítsa meg a főszűrő-elemet a szűrőletisztítás funkció használatával. Tisztítsa meg az elektródákat egy kefével. Tisztítsa meg a tartályt nedves kendővel, majd szárítsa meg.

Klipisz csatlakozás

A szívótömlő klipsz rendszerrel van felszerelve. Minden 35 mm névleges átmérőjű tartozék alkatrész csatlakoztatható.

Ábra I

Kezelés

Forgókapcsoló

0 OFF	Készülék KI
1 ON	Készülék BE Automatikus szűrőletisztítás: KI
2 TACT MAX	Készülék BE Automatikus szűrőletisztítás: maximális intervallum
3 TACT MIN	Készülék BE Automatikus szűrőletisztítás: minimális intervallum

Készülék bekapcsolása

1. Dugja be a hálózati dugaszt.
2. Állítsa a forgókapcsolót a kívánt programra.

Szívóteljesítmény beállítása

Csak a beépített dugaszoló aljzattal rendelkező készülékeknél:

1. Állítsa be a szívóteljesítményt (min-max) a forgószabályozón.

Elektromos számszámokkal végzett munkálatok

Csak a beépített dugaszoló aljzattal rendelkező készülékeknél:

⚠ VESZÉLY

Áramütés veszélye

Sérülés és károsodás veszélye.

A dugaszoló aljzat kizárólag az elektromos szerszámok porszívóhoz történő közvetlen csatlakoztatására szolgál. A dugaszoló aljzat minden más felhasználása nem megengedett.

1. Csatlakoztassa az elektromos számszám hálózati dugaszát a porszívóhoz. A porszívó standby üzemmódban van.
2. Kapcsolja be a készüléket a forgókapcsolóval.

Megjegyzés

A porszívó az elektromos számszámmal együtt automatikusan ki- és bekapcsol.

Megjegyzés

A porszívó max. 0,5 másodperc indítási késleltetéssel és max. 15 másodperc leállítási késleltetéssel rendelkezik.

Megjegyzés

Elektromos szerszámok hálózati csatlakozási értéke, lásd a Műszaki adatokat.

3. Távolítsa el a könyökcsovet a szívótömlőről.

Ábra J

4. Szerelje fel a szívótömlőre a számszámadapert.
5. Csatlakoztassa a számszámadapert az elektromos számszámra.

Ábra K

Automatikus szűrőletisztítás

A készülék speciális szűrőtisztítással rendelkezik, amely finom por esetében különösen hatékony. Ez a rendszer 15 másodpercenként (TACT MAX), illetve 60 másodpercenként (TACT MIN) levegőbefújással automatikusan megtisztítja a főszűrőelemet (pulzáló hang).

1. Állítsa a forgókapcsolót a kívánt programra (TACT MIN-TACT MAX).
2. Power tisztítás (a főszűrő-elem erős szennyeződése esetén): Állítsa a forgókapcsolót a 2. programra, zárja le kézzel a szívócsövet, illetve a könyökcsovet, és várjon, amíg az automatikus szűrőletisztítás elindul (15 másodpercenként).

Ábra L

A készülék kikapcsolása

1. Kapcsolja ki a készüléket a forgókapcsolóval.
2. Húzza ki a hálózati dugaszt.

Minden használat után

1. Ürítse ki a tartályt.
2. Tisztítsa meg a készüléket belül és kívül porszívózással és egy nedves kendővel való letörléssel.

Hajtsa be/ki a tolokengelyt

Csak az NT 50/1 típusnál:

1. Oldja ki a tolokengely-reteszt és állítsa be a tolokengelyt.

A készülék tárolása

1. A szívótmömlőt és a hálózati kábelt az ábrának megfelelően tárolja.
2. Állítsa a készüléket egy száraz helyiségbe, és biztosítsa jogosulatlan hozzáférés ellen.

Ábra M

Szállítás

⚠ VIGYÁZAT

A súly figyelmen kívül hagyása

Sérülés és károsodás veszélye

Szállítás során ügyeljen a készülék súlyára.

1. Vegye ki a szívócsövet a padlókefével együtt a tartóból. A készüléket a hordozáshoz a fogójánál és a szívócsónél fogja meg, ne a tolokengyelnél.
2. Járműben történő szállítás esetén a készüléket a mindenkori érvényes irányelvek szerint biztosítsa csúszás és felborulás ellen.

Tárolás

⚠ VIGYÁZAT

A súly figyelmen kívül hagyása

Sérülés és károsodás veszélye

Raktározás során ügyeljen a készülék súlyára.

A készüléket csak belső terekben szabad tárolni.

Ápolás és karbantartás

⚠ VESZÉLY

Aramütés veszélye

Sérülésveszély áram alatt álló részek érintése miatt

Kapcsolja ki a készüléket.

Húzza ki a hálózati dugaszt.

A porelhárító gépek a BGV A1 értelmében a veszélyekkel szembeni védelemre vagy azok elhárítására szolgáló biztonsági berendezések.

FIGYELEM

A szilikon tartalmú ápolószerek

megtámadhatják a műanyag részeket.

Ne használjon szilikon tartalmú ápolószert a tisztításhoz.

- Az egyszerű karbantartási és ápolási munkákat ön maga is elvégezheti.
- A készülék felületét és a tartály belső oldalát rendszeresen meg kell tisztítani egy nedves ruhával.

Főszűrőbetét

A lapos redős szűrő cseréje

1. Nyissa ki a szűrő fedelét.
2. Vegye ki a szűrőkeretet.
3. **Ábra N**
3. Vegye ki a lapos redős szűrőt.
4. A használt lapos redős szűrőt a jogszabályi előírásoknak megfelelően ártalmatlanítsa.
5. A tisztalevegős oldalra jutott szennyeződést távolítsa el.
6. Nedves ronggyal tisztítsa meg a szűrőkeretet és a szűrőkeret burkolatát.
7. Helyezzen be új lapos redős szűrőt. A behelyezésnél ügyelni kell arra, hogy a lapos harmonikaszűrő minden oldalon jól illeszkedjen.
8. Helyezze be a szűrőkeretet.
9. Zárja be a szűrő lefedést annak hallható reteszeldéséig.

A gyertyaszűrő cseréje

1. Nyissa ki a szűrő fedelét.
2. Vegye ki a gyertyaszűrőt (külön tartozék).
3. **Ábra O**
3. Az elhasznált gyertyaszűrőt (külön tartozék) a törvényi előírásoknak megfelelően ártalmatlanítsa.
4. A tisztalevegős oldalra jutott szennyeződést távolítsa el.
5. Nedves ronggyal tisztítsa meg a gyertyaszűrő burkolatát.
6. Helyezzen be új gyertyaszűrőt (külön tartozék).
7. Zárja be a szűrő lefedést annak hallható reteszeldéséig.

A vliesszűrő tasak cseréje

1. Reteszelve ki és vegye le a szívófejet.
2. Húzza ki a textil porzsákat a keretből.
3. **Ábra F**
3. Zárja le szorosan a textil porzsákat a zárókupakkal.
4. A használt vliesszűrő tasakot a törvényi előírásoknak megfelelően ártalmatlanítsa.
5. Illeszse be az új vliesszűrő tasakot.
6. Helyezze fel és reteszelve a szívófejet.

Mentesítő tasak cseréje

1. Reteszelve ki és vegye le a szívófejet.
2. Hajtsa fel a mentesítő tasakot.
3. **Ábra G**
3. Zárja le szorosan a szemeteszsákot kábelkötővel a nyílás alatt.
4. Vegye ki a szemeteszsákot.
5. Nedves kendővel tisztítsa meg a tartály belsejét.
6. A törvényi előírásoknak megfelelően ártalmatlanítsa a mentesítő tasakot.
7. Helyezzen be új mentesítő tasakot.
8. Hajtsa a mentesítő tasakot a tartály fölé. Ügyeljen arra, hogy a jelölés a tartályon belül legyen, a két légtelenítő nyílás pedig a tartály hátoldalánál legyen pozicionálva.
9. Helyezze fel és reteszelve a szívófejet.

Elektródák tisztítása

1. Reteszelve ki és vegye le a szívófejet.
2. Tisztítsa meg az elektródákat egy kefével.
3. Helyezze fel és reteszelve a szívófejet.

Segítség üzemzavarok esetén

⚠ VESZÉLY

Aramütés veszélye

Sérülésveszély áram alatt álló részek érintése miatt

Kapcsolja ki a készüléket.

Húzza ki a hálózati dugaszt.

Megjegyzés

Amennyiben üzemzavar lép fel (pl. szűrőtörés), a készüléket azonnal le kell kapcsolni. Az ismételt üzembe helyezés előtt az üzemzavart el kell hárítani.

Szivóturbina nem működik

1. Ellenőrizze a dugaszoló aljzatot és az áramellátás biztosítékát.
2. Ellenőrizze a hálózati kábelt, a hálózati dugaszt, az elektródákat és adott esetben a készülék dugaszolóaljzatát.
3. Kapcsolja be a készüléket.

A szivóturbina lekapcsol

1. Ürítse ki a tartályt.

A szivóturbina a tartály kiürítését követően nem indul el újra

1. Kapcsolja ki a készüléket és várjon 5 másodpercet. Kapcsolja be ismét a készüléket.
2. Tisztítsa meg az elektródákat egy kefével.

A szivóerő csökken

1. Távolítsa el az elzáró szennyeződések a szivófejből, szivócsőből, szivótömlőből vagy a főszűrőlemből.
2. Cserélje ki a teli vilesszűrő tasakot.
3. Cserélje ki a teli mentesítő tasakot.
4. Reteszelve megfelelően a szűrő lefedést.
5. Cserélje ki a főszűrőelemet.
6. Csak az NT 50/1 típusnál: Ellenőrizze a leeresztő tömlő tömítettségét.

Por kilépése szívás közben

1. Csak lapos redős szűrő esetén: Ellenőrizze, hogy a lapos redős szűrő megfelelő beszerelési helyzetben van-e, illetve szükség esetén korrigálja a helyzetét.

Ábra P

2. Cserélje ki a főszűrőelemet.

A lekapszoló automata (nedves szívás) nem választ

1. Tisztítsa meg az elektródákat egy kefével.
2. Az töltési szintet az elektromosan nem vezető folyadékok esetében mindig ellenőrizni kell.

Automatikus szűrőletisztítás nem működik

1. Szivótömlő nincs csatlakoztatva.

Az automata szűrőletisztítást nem lehet kikapcsolni

1. Értesítse az ügyfélszolgálatot.

Az automata szűrőletisztítást nem lehet bekapcsolni

1. Értesítse az ügyfélszolgálatot.

Ügyfélszolgálat

Ha az üzemzavart nem sikerül elhárítani, a készüléket az ügyfélszolgálatlal kell megvizsgáltatni.

Garancia

Minden országban az illetékes értékesítő társaságunk által megadott garanciális feltételek vannak érvényben. A készüléknél felmerülő esetleges zavarokat a garanciaidőn belül díjmentesen orvosoljuk, mennyiben anyag-, illetve gyártási hibáról van szó. Garanciális esetben kérjük, a számlával együtt forduljon kereskedőjéhez vagy a legközelebbi, arra jogosult ügyfélszolgálati irodához.

(A címet lásd a hátoldalon)

Tartozékok és pótalkatrészek

Csak eredeti tartozékokat és eredeti pótalkatrészt alkalmazzon; ezek garantálják a készülék biztonságos és zavarmentes üzemelését.

A tartozékokra és pótalkatrészekre vonatkozóan információkat itt talál: www.kaercher.com.

EU-megfelelőségi nyilatkozat

Ezúton kijelentjük, hogy az alább megjelölt gép tervezése és felépítése alapján, valamint az általunk forgalomba hozott kivitelben megfelel a vonatkozó EU-irányelvek alapvető biztonsági és egészségügyi követelményeinek. A gépen végzett, de velünk nem egyeztetett módosítás esetén jelen nyilatkozat érvényét veszti.

Termék: Nedves és száraz porszívó

Típus: 1.148-xxx

Vonatkozó EU-irányelvek

2006/42/EK (+2009/127/EK)

2011/65/EU irányelv

2014/30/EU irányelv

Alkalmazott harmonizált szabványok

EN 50581

EN 55014-1: 2017

EN 55014-2: 2015

EN 60335-1

EN 60335-2-69

EN 61000-3-2: 2014

EN 61000-3-3: 2013

EN 62233: 2008

Alkalmazott nemzeti szabványok

-

Az aláírók a cégvezetőség megbízásából és teljes körű meghatalmazásával járnak el.

H. Jenner

Chairman of the Board of Management

S. Reiser

Director Regulatory Affairs & Certification

Dokumentációs ügyekben meghatalmazott: S. Reiser

Alfred Kärcher SE & Co. KG

Alfred-Kärcher-Str. 28 - 40

71364 Winnenden (Németország)

Tel.: +49 7195 14-0

Fax: +49 7195 14-2212

Winnenden, 2019/10/01

Műszaki adatok

		NT 30/1 Tact L	NT 30/1 Tact Te L	NT 40/1 Tact L	NT 40/1 Tact Te L	NT 50/1 Tact L	NT 50/1 Tact Te L
Elektromos csatlakozás							
Hálózati feszültség	V	220-240	220-240	220-240	220-240	220-240	220-240
Hálózati feszültség (AU)	V	240	240	240	240	240	240
Fázis	~	1	1	1	1	1	1
Hálózati frekvencia	Hz	50-60	50-60	50-60	50-60	50-60	50-60
Védettség		IPX4	IPX4	IPX4	IPX4	IPX4	IPX4
Érintésvédelmi osztály		I	I	I	I	I	I
Névleges teljesítmény	W	1200	1200	1200	1200	1200	1200
Maximális teljesítmény	W	1380	1380	1380	1380	1380	1380
Készülék-csatlakozóaljzat hálózati csatlakozási értéke (EU)	W		100-2200		100-2200		100-2200

		NT 30/1 Tact L	NT 30/1 Tact Te L	NT 40/1 Tact L	NT 40/1 Tact Te L	NT 50/1 Tact L	NT 50/1 Tact Te L
Készülék-csatlakozóaljzat hálózati csatlakozási értéke (GB)	W		100-1800		100-1800		100-1800
Készülék-csatlakozóaljzat hálózati csatlakozási értéke (CH)	W		100-1100		100-1100		100-1100
Készülék-csatlakozóaljzat hálózati csatlakozási értéke (AU)	W		100-1200		100-1200		100-1200
A készülék teljesítményre vonatkozó adatai							
Tartály tartalma	l	31	31	39	39	51	51
Folyadék-töltésszint	l	17	17	24	24	35	35
Levegőmennyiség (max.) 35 mm átmérőjű és 2,5 m hosszú szívótömlővel	m ³ /h	150		150		150	
Vákuum (max.) 35 mm átmérőjű és 2,5 m hosszú szívótömlővel	kPa (mbar)	23,0 (230)		23,0 (230)		23,0 (230)	
Levegőmennyiség (max.) 35 mm átmérőjű és 4,0 m hosszú szívótömlővel	m ³ /h		140		140		140
Vákuum (max.) 35 mm átmérőjű és 4,0 m hosszú szívótömlővel	kPa (mbar)		23,0 (230)		23,0 (230)		23,0 (230)
Méreték és súlyok							
Jellemző üzemi súly	kg	13,5	13,5	14,4	14,4	18,3	18,3
Hosszúság x szélesség x magasság	mm	560 x 370 x 580	560 x 370 x 580	560 x 370 x 655	560 x 370 x 655	640 x 370 x 1045	640 x 370 x 1045
Lapos redős szűrő szűrőfelülete	m ²	0,6	0,6	0,6	0,6	0,6	0,6
Gyertyaszűrő szűrőfelülete	m ²	0,2	0,2	0,2	0,2	0,2	0,2
Szívótömlő átmérője	mm	35 / 40	35 / 40	35 / 40	35 / 40	35 / 40	35 / 40
Szívótömlő hossza	m	2,5	4,0	2,5	4,0	2,5	4,0
Az EN 60335-2-69 szerint meghatározott értékek							
Zajsztint L _{pA}	dB(A)	69	69	68	68	68	68
Bizonytalansági paraméter K _{pA}	dB(A)	2	2	2	2	2	2
Kéz-kar-vibrációs érték	m/s ²	<2,5	<2,5	<2,5	<2,5	<2,5	<2,5
Bizonytalansági paraméter K	m/s ²	0,2	0,2	0,2	0,2	0,2	0,2
Hálózati kábel							
Hálózati kábel típusa	mm ²	H07RN-F 3x1,0	H07RN-F 3x1,5	H07RN-F 3x1,0	H07RN-F 3x1,5	H07RN-F 3x1,0	H07RN-F 3x1,5
Alkatrészszám (EU)		6.650-591.0	6.650-665.0	6.650-591.0	6.650-665.0	6.650-591.0	6.650-665.0
Alkatrészszám (GB)		6.650-724.0	6.650-728.0	6.650-724.0	6.650-728.0	6.650-724.0	6.650-728.0
Alkatrészszám (CH)		6.650-722.0	6.650-726.0	6.650-722.0	6.650-726.0	6.650-722.0	6.650-726.0
Alkatrészszám (AU)		6.650-723.0	6.650-727.0	6.650-723.0	6.650-727.0	6.650-723.0	6.650-727.0
Kábelhossz	m	7,5	7,5	7,5	7,5	7,5	7,5

A műszaki változtatások jogát fenntartjuk.

Obsah

Obecné pokyny	99
Ochrana životního prostředí	99
Použití v souladu s určením	99
Popis přístroje	99
Symboly na přístroji	100
Příprava	100
Uvedení do provozu	100
Obsluha	101
Přeprava	102
Skladování	102
Péče a údržba	102
Nápověda při poruchách	102
Záruka	103
Příslušenství a náhradní díly	103
EU prohlášení o shodě	103
Technické údaje	103

Obecné pokyny



Před prvním použitím přístroje si přečtete tento Původní návod k používání a přiložené bezpečnostní

pokyny č. 59562490 (od vydání 07/19). Řiďte se jimi. Uchovejte obě příručky pro pozdější použití nebo pro dalšího vlastníka.

- V případě nedodržování návodu k použití a bezpečnostních pokynů mohou vzniknout škody na přístroji a nebezpečí pro obsluhu a další osoby.
- Škody vzniklé při přepravě ihned oznamte prodejci.
- Při vybalení zkontrolujte obsah balení, zda nechybí příslušenství a zda není obsah poškozený.

Ochrana životního prostředí



Obalové materiály jsou recyklovatelné. Obaly prosím likvidujte ekologickým způsobem.



Elektrické a elektronické přístroje obsahují hodnotné recyklovatelné materiály a často součásti, jako baterie, akumulátory nebo olej, které mohou při chybném zacházení nebo

likvidaci představovat potenciální nebezpečí pro lidské zdraví nebo pro životní prostředí. Pro řádný provoz přístroje jsou však tyto součásti nezbytné. Přístroje označené tímto symbolem se nesmí likvidovat s domovním odpadem.

Informace k obsaženým látkám (REACH)

Aktuální informace k obsaženým látkám naleznete na stránkách: www.kaercher.com/REACH

Použití v souladu s určením

- Tento vysavač je určen pro suché a mokré čištění podlah a stěn.
- Přístroj je vhodný k odsávání suchého, nehořlavého, zdraví škodlivého prachu na strojích a přístrojích; prachová třída L dle EN 60335-2-69. Omezení: Nesmí se vysávat rakovinotvorné (karcinogenní) látky.
- Tento přístroj je vhodný k průmyslovému použití, např. v hotelech, školách, nemocnicích, továrnách, obchodech, v kancelářích a pohostinských zařízeních.

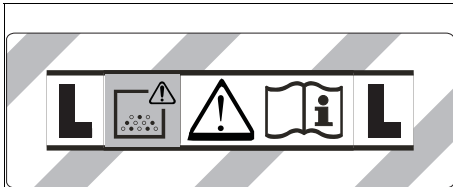
Popis přístroje

Ilustrace A

- ① Elektrody
- ② Sací hrdlo
- ③ Sací hadice
- ④ Háček hadice
- ⑤ Zajištění posuvného madla (jen NT 50/1)
- ⑥ Štěrbinová hubice
- ⑦ Výstup vzduchu, pracovní vzduch
- ⑧ Sací hlava
- ⑨ Zajištění sací hlavy
- ⑩ Zapuštěné madlo
- ⑪ Nádoba na nečistoty
- ⑫ Řiditelné kolečko
- ⑬ Rukojeť
- ⑭ Vstup vzduchu, chladicí vzduch motoru
- ⑮ Podlahová hubice
- ⑯ Sací hubice
- ⑰ Doraz pro nástrojový kufr
- ⑱ Pryžová objímka, šroubovací
- ⑲ Upevňovací oko
- ⑳ Kryt filtru
- ㉑ Držadlo
- ㉒ Regulátor sací síly (plynulý)
- ㉓ Nástrojový adaptér (jen Tact Te L)
- ㉔ Posuvné madlo (jen NT 50/1)
- ㉕ Otočný regulátor sacího výkonu (min-max) (jen Tact Te L)
- ㉖ Otočný spínač
- ㉗ Zásuvka (jen Tact Te L)
- ㉘ Držák podlahové hubice
- ㉙ Vypouštěcí hadice (jen NT 50/1)
- ㉚ Držák sací trubice
- ㉛ Kabelový hák (jen NT 50/1)
- ㉜ Koleno
- ㉝ Síťový kabel
- ㉞ Držák pro koleno (jen NT 30/1, NT 40/1)
- ㉟ Rám filtru
- ㊱ Plochý skládaný filtr (PES)
- ㊲ Čištění filtru
- ㊳ Typový štítek

Symbyly na přístroji

Prachová třída



VAROVÁNÍ: Tento přístroj obsahuje zdraví nebezpečný prach. Jeho vyprazdňování a údržbu včetně odstranění prachového sáčku smí provádět jen znalé osoby, jež nosí vhodné ochranné pracovní prostředky. Nezapínejte, dokud nebude nainstalován kompletní filtrační systém.

Prvky hlavního filtru

	Plochý skládaný filtr (celulóza)	
	Objednáací číslo	6.904-367.0
	Plochý skládaný filtr (PES)	
	Objednáací číslo	6.907-662.0
	Plochý skládaný filtr (PTFE)	
	Objednáací číslo	6.907-455.0
	Plochý skládaný filtr (PTFE H)	
	Objednáací číslo	6.907-671.0
	Svíčkový filtr	
	Objednáací číslo	2.414-000.0

Příprava

1. Vybalte přístroj a namontujte příslušenství.

Ilustrace B

Uvedení do provozu

⚠ VAROVÁNÍ

Nebezpečí od zdraví škodlivého prachu

Onemocnění dýchacích cest způsobené vdechnutím prachu.

Nevsávejte bez filtračního prvku, neboť jinak hrozí ohrožení zdraví zvýšeným únikem jemného prachu.

POZOR

Nebezpečí vniknutí jemného prachu

Nebezpečí poškození sacího motoru.

Při vysávání nikdy neodstraňujte prvek hlavního filtru.

Antistatický systém

Prostřednictvím uzemněného přípojovacího hrdla jsou odváděny elektrostatické náboje. Zamezí se tím jiskření a proudovým nárazům pomocí elektricky vodivého příslušenství (volitelné příslušenství).

Vysávání za sucha

- NT 30/1: Přístroj je vybaven rounovým filtračním sáčkem s uzavíracím víčkem, objednáací číslo 2.889-154.0 (5 kusů).
- NT 40/1, NT 50/1: Přístroj je vybaven rounovým filtračním sáčkem s uzavíracím víčkem, objednáací číslo 2.889-155.0 (5 kusů).
- Přístroj je vybaven sáčkem na likvidaci odpadu s vázacím páskem, objednáací číslo 2.889-158.0 (10 kusů).

Upozornění

Tímto přístrojem lze vysávat všechny druhy prachu až do prachové třídy L.

Upozornění

Přístroj je jako průmyslový vysavač vhodný k vysávání suchého, nehořlavého prachu s mezními hodnotami na pracovišti většími nebo rovnými 1 mg/m^3 .

- Při vysávání jemného prachu lze dodatečně použít rounový filtrační sáček nebo sáček na likvidaci odpadu.

Montáž rounového filtračního sáčku

1. Odjistěte a sundejte sací hlavu.
 2. Nasadte rounový filtrační sáček.
- Ilustrace C**
3. Nasadte a zajistěte sací hlavu.

Montáž sáčku na likvidaci odpadu

1. Odjistěte a sundejte sací hlavu.
 2. Vsaďte sáček na likvidaci odpadu.
- Ilustrace D**
3. Sáček na likvidaci odpadu přehříte přes nádobu. Dbejte na to, aby se čárová značka nacházela uvnitř zásobníku a oba odvodušňovací otvory byly umístěny na zadní stěně zásobníku.
 4. Nasadte a zajistěte sací hlavu.

Vysávání mokrých nečistot

⚠ NEBEZPEČÍ

Nebezpečí od zdraví škodlivého prachu

Onemocnění dýchacích cest způsobené vdechnutím prachu.

Při vysávání mokrých nečistot se nesmí vysávat zdraví škodlivý prach.

Upozornění

Plochý skládaný filtr (celulóza) s objednáacím číslem 6.904-367.0, který je dostupný jako příslušenství, se pro pravidelné vysávání mokrých nečistot nedoporučuje.

Upozornění

Svíčkový filtr, který je dostupný jako příslušenství s objednáacím číslem 2.414-000.0, není vhodný pro vysávání mokrých nečistot.

Montáž pryžových chlopní

1. Demontujte kartáčové pásy.
- Ilustrace E**
2. Namontujte pryžové chlopně.

Odstranění rounového filtračního sáčku

- Při vysávání mokrých nečistot se musí vždy odstranit rounový filtrační sáček.
1. Odjistěte a sundejte sací hlavu.
 2. Rounový filtrační sáček na přírubě vytáhněte nahoru.
- Ilustrace F**
3. Rounový filtrační sáček těsně uzavřete uzávěrem.
 4. Použitý rounový filtrační sáček zlikvidujte podle zákonných předpisů.
 5. Nasadte a zajistěte sací hlavu.

Odstranění sáčku na likvidaci odpadu

- Při vysávání mokrých nečistot se musí vždy odstranit sáček na likvidaci odpadu.

1. Odjistěte a sundejte sací hlavu.
2. Sáček na likvidaci odpadu vyhrňte nahoru.

Ilustrace G

3. Sáček na likvidaci odpadu uzavřete pod otvorem těsně vázacím páskem.
4. Vyměňte sáček na likvidaci odpadu.
5. Nádrž očistěte vlhkým hadříkem.
6. Sáček na likvidaci odpadu zlikvidujte podle zákonných předpisů.
7. Nasaďte a zajistěte sací hlavu.

Vypustěte znečištěnou vodu

Jen NT 50/1:

1. Vypustěte znečištěnou vodu přes vypouštěcí hadici.

Ilustrace H

Všeobecně

- Při vysávání mokrých nečistot štěrbínovou hubicí nebo hubicí na čalounění (volitelné příslušenství), případně když vysáváte převážně vodu z nějaké nádrže, doporučujeme vypnout funkci „Automatické čištění filtru“.
- Při dosažení max. hladiny kapaliny se přístroj automaticky vypne.
- V případě nevodivých kapalin (například vrtací emulze, oleje a tuky) se přístroj při plné nádobě nepovypne. Výška hladiny se musí neustále kontrolovat a nádoba včas vyprázdnit.
- Po ukončení vysávání mokrých nečistot: Vyčistěte prvek hlavního filtru pomocí čistění filtru. Očistěte elektrody kartáčkem. Očistěte nádrž vlhkým hadříkem a osušte ji.

Klipové spojení

Sací hadice je vybavena klipovým systémem. Připojit lze všechny díly příslušenství se jmenovitou světlostí 35 mm.

Ilustrace I

Obsluha

Otočný spínač

0 OFF	Přístroj VYP
1 ON	Přístroj ZAP Automatické čištění filtru: VYP
2 TACT MAX	Přístroj ZAP Automatické čištění filtru: maximální interval
3 TACT MIN	Přístroj ZAP Automatické čištění filtru: minimální interval

Zapnutí přístroje

1. Zasuňte síťovou zástrčku.
2. Nastavte otočný spínač na požadovaný program.

Nastavení sacího výkonu

Pouze pro přístroje se zabudovanou zásuvkou:

1. Nastavte sací výkon (min-max) na otočném regulátoru.

Práce s elektrickým náradím

Pouze pro přístroje se zabudovanou zásuvkou:

⚠ NEBEZPEČÍ

Nebezpečí úrazu elektrickým proudem

Nebezpečí úrazu a poškození.

Zásuvka je určena pouze k přímému připojení elektrického nářadí k vysavači. Jakékoliv jiné použití této zásuvky je nepřipustné.

1. Zasuňte síťovou zástrčku od elektrického nářadí do zásuvky na vysavači. Vysavač je v pohotovostním režimu.

2. Zapněte přístroj otočným spínačem.

Upozornění

Vysavač se bude automaticky zapínat a vypínat spolu s elektrickým náradím.

Upozornění

Vysavač má zpoždění při náběhu až 0,5 sekundy a dobu doběhu až 15 sekund.

Upozornění

Hodnota příkonu elektrického nářadí viz Technické údaje.

3. Odstraňte koleno ze sací hadice.

Ilustrace J

4. Namontujte nástrojový adaptér na sací hadici.
5. Připojte nástrojový adaptér k elektrickému nářadí.

Ilustrace K

Automatické čištění filtru

Přístroj disponuje speciálním čištěním filtru, zvláště účinným u jemného prachu. Přitom se prvky hlavního filtru každých 15 sekund (TACT MAX) resp. každých 60 sekund (TACT MIN) automaticky čistí nárazem vzduchu (pulzující zvuk).

1. Otočný spínač nastavte na požadovaný program (TACT MIN-TACT MAX).
2. Sílové čištění (při zvláště silném znečištění prvku hlavního filtru): Otočný spínač nastavte na program 2, sací hubici příp. koleno uzavřete rukou a vyčkejte na automatické čištění filtru (každých 15 sekund).

Ilustrace L

Vypnutí přístroje

1. Vypněte přístroj otočným spínačem.
2. Vytáhněte síťovou zástrčku.

Po každém provozu

1. Vyprázdněte nádobu.
2. Očistěte přístroj zvenku i zevnitř vysátím a otřením vlhkým hadříkem.

Sklopení/vyklopení posuvného madla

Jen NT 50/1:

1. Uvolněte zajištění posuvného madla a přestavte madlo.

Uložení přístroje

1. Sací hadici a síťový kabel ukládejte podle obrázku. **Ilustrace M**
2. Přístroj odstavte do suché místnosti a zajistěte ho proti neoprávněnému použití.

Přeprava

⚠ UPOZORNĚNÍ

Nedodržení hmotnosti

Nebezpečí úrazu a poškození

Při přepravě vezměte v úvahu hmotnost stroje.

1. Vyjměte sací trubici s podlahovou hubicí z držáku. Přístroj uchopte pro přenášení za držadlo a sací trubici, nikoliv za posuvné madlo.
2. Při přepravě ve vozidle zajistěte přístroj podle příslušných platných směrnic proti sklouznutí a převržení.

Skladování

⚠ UPOZORNĚNÍ

Nedodržení hmotnosti

Nebezpečí úrazu a poškození

Při skladování vezměte v úvahu hmotnost přístroje.

Přístroj se smí skladovat pouze ve vnitřním prostoru.

Péče a údržba

⚠ NEBEZPEČÍ

Nebezpečí úrazu elektrickým proudem

Zranění v důsledku kontaktu s částmi pod elektrickým proudem

Vypněte přístroj.

Odpojte síťovou zástrčku.

Stroje odstraňující prach jsou bezpečnostními mechanismy k prevenci nebo odstranění rizik ve smyslu předpisů pro prevenci úrazů (BGV), příloha 1.

POZOR

Ošetřovací prostředky obsahující silikony

Mohou být napadeny plastové díly.

K čištění nepoužívejte ošetřovací prostředky obsahující silikony.

- Jednoduchou údržbu a ošetřování můžete provádět sami.
- Povrch přístroje a vnitřní stranu nádrže čistěte pravidelně vlhkým hadříkem.

Prvek hlavního filtru

Výměna plochého skládaného filtru

1. Otevřete kryt filtru.
 2. Vyjměte rám filtru.
- Ilustrace N**
3. Vyjměte plochý skládaný filtr.
 4. Použitý plochý skládaný filtr zlikvidujte podle zákonných předpisů.
 5. Odstraňte nečistotu nasedanou na straně čistého vzduchu.
 6. Rám filtru a dosedací plochu očistěte vlhkým hadříkem.
 7. Vložte nový plochý skládaný filtr. Při vkládání dbejte na to, aby plochý skládaný filtr těsně přiléhala na všech stranách.
 8. Vložte rám filtru.
 9. Zavřete kryt filtru, musí slyšitelně zaskočit.

Výměna svíčkového filtru

1. Otevřete kryt filtru.
 2. Vyjměte svíčkový filtr (zvláštní příslušenství).
- Ilustrace O**
3. Použitý svíčkový filtr (zvláštní příslušenství) zlikvidujte podle zákonných předpisů.
 4. Odstraňte nečistotu nasedanou na straně čistého vzduchu.
 5. Dosedací plochu svíčkového filtru očistěte vlhkým hadříkem.
 6. Nasadte nový svíčkový filtr (zvláštní příslušenství).
 7. Zavřete kryt filtru, musí slyšitelně zaskočit.

Výměna rounového filtračního sáčku

1. Odjistěte a sundejte sací hlavu.
 2. Rounový filtrační sáček na přírubě vytáhněte nahoru.
- Ilustrace F**
3. Rounový filtrační sáček těsně uzavřete uzávěrem.
 4. Použitý rounový filtrační sáček zlikvidujte podle zákonných předpisů.
 5. Nasadte nový rounový filtrační sáček.
 6. Nasadte a zajistěte sací hlavu.

Výměna sáčku na likvidaci odpadu

1. Odjistěte a sundejte sací hlavu.
 2. Sáček na likvidaci odpadu vyhrňte nahoru.
- Ilustrace G**
3. Sáček na likvidaci odpadu uzavřete pod otvorem těsně vázacím páskem.
 4. Vyjměte sáček na likvidaci odpadu.
 5. Nádrž očistěte vlhkým hadříkem.
 6. Sáček na likvidaci odpadu zlikvidujte podle zákonných předpisů.
 7. Vložte nový sáček na likvidaci odpadu.
 8. Sáček na likvidaci odpadu přehněte přes nádobu. Dbejte na to, aby se čárová značka nacházela uvnitř zásobníku a oba odvodušňovací otvory byly umístěny na zadní stěně zásobníku.
 9. Nasadte a zajistěte sací hlavu.

Čištění elektrod

1. Odjistěte a sundejte sací hlavu.
2. Očistěte elektrody kartáčkem.
3. Nasadte a zajistěte sací hlavu.

Nápověda při poruchách

⚠ NEBEZPEČÍ

Nebezpečí úrazu elektrickým proudem

Zranění v důsledku kontaktu s částmi pod elektrickým proudem

Vypněte přístroj.

Odpojte síťovou zástrčku.

Upozornění

Pokud se vyskytne porucha (např. prasknutí filtru), musí se přístroj okamžitě vypnout. Před opětovným uvedením do provozu se musí porucha odstranit.

Neběží sací turbína

1. Zkontrolujte zásuvku a pojistku elektrického napájení.
2. Zkontrolujte síťový kabel, síťovou zástrčku, elektrody a případně zásuvku přístroje.
3. Zapněte přístroj.

Sací turbína se vypne

1. Vyprázdněte nádobu.

Sací turbína se po vyprázdnění nádoby znovu nerozběhne

1. Přístroj vypněte a vyčkejte 5 sekund. Přístroj zase zapněte.
2. Očistěte elektrody kartáčkem.

Klesá sací síla

1. Uvolníte ucpaní sací hadice, sací trubice, sací hadice nebo prvku hlavního filtru.
2. Vyměňte plný rounový filtrační sáček.
3. Vyměňte plný sáček na likvidaci odpadu.
4. Zpracováváte správně kryt filtru.
5. Vyměňte prvek hlavního filtru.
6. Jen NT 50/1: Zkontrolujte těsnost vypouštěcí hadice.

Únik prachu při vysávání

1. Jen v případě plochého skládaného filtru: Zkontrolujte/upravte správnou montážní polohu plochého skládaného filtru.

Ilustrace P

2. Vyměňte prvek hlavního filtru.

Nereaguje vypínací automatika (vysávání mokrých nečistot)

1. Očistěte elektrody kartáčkem.
2. Neustále kontrolujte výšku hladiny v případě elektricky nevodivé kapaliny.

Nefunguje automatické čištění filtru

1. Není připojena sací hadice.

Automatické čištění filtru nelze vypnout

1. Informujte zákaznický servis.

Automatické čištění filtru nelze zapnout

1. Informujte zákaznický servis.

Zákaznický servis

Pokud nelze poruchu odstranit, musí kontrolu přístroje provést zákaznický servis.

Záruka

V každé zemi platí záruční podmínky vydané naší příslušnou odbytovou společností. Případné závady Vašeho přístroje odstraníme během záruční lhůty bezplatně, pokud jsou zaviněny vadou materiálu nebo výrobní vadou. V záručním případě se prosím obraťte s dokladem o koupi na Vašeho prodejce nebo na nejbližší autorizované servisní středisko. (Adresa viz zadní stranu)

Příslušenství a náhradní díly

Používejte pouze originální příslušenství a náhradní díly, které Vám zaručují bezpečný a bezporuchový provoz přístroje.

Informace o příslušenství a náhradních dílech naleznete na stránkách www.kaercher.com.

EU prohlášení o shodě

Prohlašujeme tímto, že níže uvedený stroj na základě svého provedení a druhu konstrukce, jakož i v provedení námi uváděném na trh, vyhovuje příslušným základním bezpečnostním a zdravotním požadavkům podle směrnic EU. V případě provedení námi neschválené změny stroje ztrácí toto prohlášení svoji platnost.

Výrobek: Vysavač pro vysávání za mokra a za sucha
Typ: 1.148-xxx

Příslušné směrnice EU

2006/42/ES (+2009/127/ES)

2011/65/EU

2014/30/EU

Aplikované harmonizované normy

EN 50581

EN 55014-1: 2017

EN 55014-2: 2015

EN 60335-1

EN 60335-2-69

EN 61000-3-2: 2014

EN 61000-3-3: 2013

EN 62233: 2008

Aplikované národní normy

-

Níže podepsaní jednají z pověření a se zplnomocněním představenstva společnosti.



H. Jenner

Chairman of the Board of Management



S. Reiser

Director Regulatory Affairs & Certification

Zmocněnec pro dokumentaci: S. Reiser

Alfred Kärcher SE & Co. KG

Alfred-Kärcher-Str. 28 - 40

71364 Winnenden (Německo)

Tel.: +49 7195 14-0

Fax: +49 7195 14-2212

Winnenden, 2019/10/01

Technické údaje

		NT 30/1	NT 30/1	NT 40/1	NT 40/1	NT 50/1	NT 50/1
		Tact L	Tact Te L	Tact L	Tact Te L	Tact L	Tact Te L
Elektrické připojení							
Napětí sítě	V	220-240	220-240	220-240	220-240	220-240	220-240
Napětí sítě (AU)	V	240	240	240	240	240	240
Fáze	~	1	1	1	1	1	1
Síťová frekvence	Hz	50-60	50-60	50-60	50-60	50-60	50-60
Krytí		IPX4	IPX4	IPX4	IPX4	IPX4	IPX4
Třída krytí		I	I	I	I	I	I
Jmenovitý výkon	W	1200	1200	1200	1200	1200	1200
Maximální výkon	W	1380	1380	1380	1380	1380	1380
Hodnota příkonu zásuvky přístroje (EU)	W		100-2200		100-2200		100-2200

		NT 30/1 Tact L	NT 30/1 Tact Te L	NT 40/1 Tact L	NT 40/1 Tact Te L	NT 50/1 Tact L	NT 50/1 Tact Te L
Hodnota příkonu zásuvky přístroje (GB)	W		100-1800		100-1800		100-1800
Hodnota příkonu zásuvky přístroje (CH)	W		100-1100		100-1100		100-1100
Hodnota příkonu zásuvky přístroje (AU)	W		100-1200		100-1200		100-1200
Výkonnostní údaje přístroje							
Obsah nádrže	l	31	31	39	39	51	51
Plnicí množství kapaliny	l	17	17	24	24	35	35
Množství vzduchu (max.) při průměru sací hadice 35 mm a délce 2,5 m	m ³ /h	150		150		150	
Podtlak (max.) při průměru sací hadice 35 mm a délce 2,5 m	kPa (mbar)	23,0 (230)		23,0 (230)		23,0 (230)	
Množství vzduchu (max.) při průměru sací hadice 35 mm a délce 4,0 m	m ³ /h		140		140		140
Podtlak (max.) při průměru sací hadice 35 mm a délce 4,0 m	kPa (mbar)		23,0 (230)		23,0 (230)		23,0 (230)
Rozměry a hmotnosti							
Typická provozní hmotnost	kg	13,5	13,5	14,4	14,4	18,3	18,3
Délka x šířka x výška	mm	560 x 370 x 580	560 x 370 x 580	560 x 370 x 655	560 x 370 x 655	640 x 370 x 1045	640 x 370 x 1045
Filtrační plocha, plochý skládaný filtr	m ²	0,6	0,6	0,6	0,6	0,6	0,6
Filtrační plocha svíčkových filtrů	m ²	0,2	0,2	0,2	0,2	0,2	0,2
Průměr sací hadice	mm	35 / 40	35 / 40	35 / 40	35 / 40	35 / 40	35 / 40
Délka sací hadice	m	2,5	4,0	2,5	4,0	2,5	4,0
Zjištěné hodnoty podle EN 60335-2-69							
Hladina akustického tlaku L _{pA}	dB(A)	69	69	68	68	68	68
Nejistota K _{pA}	dB(A)	2	2	2	2	2	2
Hodnota vibrací rukou/paží	m/s ²	<2,5	<2,5	<2,5	<2,5	<2,5	<2,5
Nejistota K	m/s ²	0,2	0,2	0,2	0,2	0,2	0,2
Síťový kabel							
Typ síťového kabelu	mm ²	H07RN-F 3x1,0	H07RN-F 3x1,5	H07RN-F 3x1,0	H07RN-F 3x1,5	H07RN-F 3x1,0	H07RN-F 3x1,5
Objednací číslo (EU)		6.650-591.0	6.650-665.0	6.650-591.0	6.650-665.0	6.650-591.0	6.650-665.0
Objednací číslo (GB)		6.650-724.0	6.650-728.0	6.650-724.0	6.650-728.0	6.650-724.0	6.650-728.0
Objednací číslo (CH)		6.650-722.0	6.650-726.0	6.650-722.0	6.650-726.0	6.650-722.0	6.650-726.0
Objednací číslo (AU)		6.650-723.0	6.650-727.0	6.650-723.0	6.650-727.0	6.650-723.0	6.650-727.0
Délka kabelu	m	7,5	7,5	7,5	7,5	7,5	7,5

Technické změny vyhrazeny.

Kazalo

Splošni napotki	105
Varovanje okolja	105
Namenska uporaba	105
Opis naprave	105
Simboli na napravi	106
Priprava	106
Zagon	106
Upravljanje	107
Transport	108
Skladiščenje	108
Nega in vzdrževanje	108
Pomoč pri motnjah	108
Garancija	109
Pribor in nadomestni deli	109
Izjava EU o skladnosti	109
Tehnični podatki	109

Splošni napotki



Pred prvo uporabo naprave preberite ta izviva navodila in priložena varnostna navodila št. 59562490 (od izdaje 07/19).

ter jih upoštevajte.

Obe knjižici shranite za poznejšo uporabo ali za naslednjega uporabnika.

- Če navodil za uporabo in varnostnih navodil ne upoštevate, lahko nastanejo škoda na napravi in nevarnosti za upravljavca in druge osebe.
- Če opazite poškodbe, ki so nastale med transportom, takoj obvestite prodajalca.
- Ko vzamete vsebino paketa iz embalaže, preverite, ali manjka pribor in ali je vsebina poškodovana.

Varovanje okolja



Materiali embalaže se lahko reciklirajo. Embalažo odstranite na okolju varen način.



Električne in elektronske naprave vsebujejo dragocene materiale z možnostjo recikliranja, pogosto pa tudi sestavne dele, kot so baterije, akumulatorske baterije ali olja, ki lahko pri napačni uporabi ali napačnem odstranjevanju škodujejo zdravju ljudi in okolju. Navedeni sestavni deli so kljub temu potrebni za pravilno delovanje naprave. Naprave, označene s tem simbolom, ne smete odvreči med gospodinjne odpadke.

Napotki o sestavinah (REACH)

Aktualne informacije najdete na spletnem naslovu:

www.kaeercher.com/REACH

Namenska uporaba

- Ta sesalnik je primeren za mokro in suho čiščenje talnih in stenskih površin.
- Naprava je zasnovana za sesanje suhih, negorljivih, zdravju škodljivih prašnih snovi s strojev in opreme; primerna je za razred prahu L v skladu z EN 60335-2-69. Omejitev: Kancerogenih snovi ne sme sesati.
- Ta naprava je predvidena za industrijsko uporabo, npr. v hotelih, šolah, bolnišnicah, tovarnah, trgovinah, pisarnah in posredniških trgovinah.

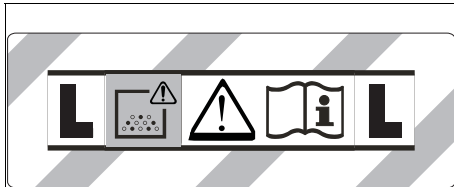
Opis naprave

Slika A

- ① Elektrodi
- ② Sesalni nastavek
- ③ Sesalna gibka cev
- ④ Kavelj za gibko cev
- ⑤ Zapah potisnega stremena (samo NT 50/1)
- ⑥ Šoba za stike
- ⑦ Izpust zraka, delovni zrak
- ⑧ Sesalna glava
- ⑨ Zaklep sesalne glave
- ⑩ Prijemna vdolbina
- ⑪ Posoda za umazanijo
- ⑫ Krmilno kolesce
- ⑬ Ročaj
- ⑭ Dovod zraka, hladilni zrak motorja
- ⑮ Talna šoba
- ⑯ Sesalna gibka cev
- ⑰ Omejevalnik za kovček za orodje
- ⑱ Gumijasta objemka, vijačna
- ⑲ Pritrdilno uho
- ⑳ Pokrov filtra
- ㉑ Nosilni ročaj
- ㉒ Regulator sesalne moči (brezstopenjski)
- ㉓ Adapter za orodje (samo Tact Te L)
- ㉔ Potisno streme (samo NT 50/1)
- ㉕ Vrtljivi regulator sesalne moči (min-max) (samo Tact Te L)
- ㉖ Vrtljivo stikalo
- ㉗ Vtičnica (samo Tact Te L)
- ㉘ Držalo za talno šobo
- ㉙ Izpustna gibka cev (samo NT 50/1)
- ㉚ Držalo sesalne cevi
- ㉛ Kavelj za kabel (samo NT 50/1)
- ㉜ Koleno
- ㉝ Omrežni kabel
- ㉞ Držalo za koleno (samo NT 30/1, NT 40/1)
- ㉟ Okvir filtra
- ㊱ Ploski nagubani filter (PES)
- ㊲ Čiščenje filtra
- ㊳ Tipska ploščica

Simboli na napravi

Razred prahu



OPOZORILO: Ta naprava vsebuje zdravju nevaren prah. Praznjenje in vzdrževanje, vključno z odstranjevanjem vrečke za prah, lahko izvaja samo usposobljeno osebo, ki nosi ustrezno zaščitno opremo. Naprave ne vklopite, dokler ni nameščen celoten filtrirni sistem.

Glavni filtrski elementi

	Ploski nagubani filter (celuloza)	
	Številka za naročilo	6.904-367.0
	Ploski nagubani filter (PES)	
	Številka za naročilo	6.907-662.0
	Ploski nagubani filter (PTFE)	
	Številka za naročilo	6.907-455.0
	Ploski nagubani filter (PTFE H)	
	Številka za naročilo	6.907-671.0
	Svečni filter	
	Številka za naročilo	2.414-000.0

Priprava

1. Odpakirajte napravo in sestavite pribor.

Slika B

Zagon

⚠ OPOZORILO

Nevarnost zaradi zdravju škodljivega prahu

Bolezni dihal zaradi vdihavanja prahu.

Ne sesajte brez filtrskega elementa, saj lahko v naspornem primeru pride do ogrožanja zdravja zaradi povečanih izpustov delcev.

POZOR

Nevarnost zaradi vstopa drobnega prahu

Nevarnost poškodbe sesalnega motorja.

Pri sesanju nikoli ne odstranjujte glavnega filtrskega elementa.

Antistatični sistem

Ozemljeni priključni nastavek odvaja statično elektriko. To preprečuje iskenje in sunke toka pri uporabi prevodnega pribora (opcijsko).

Suho sesanje

- NT 30/1: Naprava je opremljena s filtrsko vrečko iz flisa z zaporno kapico, št. za naročilo 2.889-154.0 (5 kosov).
- NT 40/1, NT 50/1: Naprava je opremljena s filtrsko vrečko iz flisa z zaporno kapico, št. za naročilo 2.889-155.0 (5 kosov).
- Naprava je opremljena z vrečko za odstranjevanje odpadkov s kabelsko vezico, št. naročila 2.889-158.0 (10 kosov).

Napotek

Ta naprava je primerna za sesanje vseh vrst prahov do razreda prahu L.

Napotek

Naprava je primerna kot industrijski sesalnik za sesanje suhih, nevetljivih prahov z mejnimi vrednostmi za poklično izpostavljenost (AGW), večjimi ali enakimi 1 mg/m^3 .

- Pri sesanju drobnega prahu se lahko poleg tega uporabi tudi filtrska vrečka iz flisa ali vrečka za odpadke.

Nameščanje filtrske vrečke iz flisa

1. Sprostite sesalno glavo in jo snemite.
2. Natakните filtrsko vrečko iz flisa.

Slika C

3. Namestite sesalno glavo in jo zapahnite.

Namestitev vrečke za odpadke

1. Sprostite sesalno glavo in jo snemite.
2. Vstavite vrečko za odstranjevanje odpadkov.

Slika D

3. Vrečko za odstranjevanje odpadkov povlecite čez rob posode. Zagotovite, da je označevalna črta znotraj posode in da se obe odprtini za odzračevanje nahajata na hrbtini strani posode.
4. Namestite sesalno glavo in jo zapahnite.

Mokro sesanje

⚠ NEVARNOST

Nevarnost zaradi zdravju škodljivega prahu

Bolezni dihal zaradi vdihavanja prahu.

Pri mokrem sesanju se ne sme sesati zdravju škodljivih prahov.

Napotek

Ploskega nagubanega filtra (celuloza), ki je na voljo kot pribor s številko za naročilo 6.904-367.0, ni priporočljivo redno uporabljati za mokro sesanje.

Napotek

Svečni filter, ki je na voljo kot pribor s št. naročila 2.414-000.0, ni primeren za mokro sesanje.

Nameščanje gumijastega tesnila

1. Demontaža krtač.
2. Nameščanje gumijastega tesnila.

Slika E

Odstranjevanje filtrske vrečke iz flisa

- Pri sesanju mokre umazanije vedno odstranite filtrsko vrečko iz flisa.
1. Sprostite sesalno glavo in jo snemite.
 2. Primite za prirobnico filtrske vrečke iz flisa in jo izvlcite v smeri navzgor.
- #### Slika F
3. Filtrsko vrečko iz flisa tesno zaprite z zaporno kapico.
 4. Rabljeno filtrsko vrečko iz flisa odstranite v skladu z zakonskimi določbami.
 5. Namestite sesalno glavo in jo zapahnite.

Odstranjevanje vrečke za odstranjevanje odpadkov

- Pri sesanju mokre umazanije vedno odstranite vrečko za odstranjevanje odpadkov.
1. Sprostite sesalno glavo in jo snemite.
 2. Vrečko za odstranjevanje odpadkov zavijajte navzgor.
Slika G
 3. Vrečko za odstranjevanje odpadkov pod odprtino tesno zaprite s kabelsko vezico.
 4. Odstranite vrečko za odstranjevanje odpadkov.
 5. Posodo od znotraj očistite z vlažno krpo.
 6. Vrečko za odstranjevanje odpadkov odstranite v skladu z zakonskimi določbami.
 7. Namestite sesalno glavo in jo zapahnite.

Izpuščenje umazane vode

Samo NT 50/1:

1. Umazano vodo izpustite skozi izpustno gibko cev.
Slika H

Splošno

- Pri vpijanju mokre umazanije s šobo za fuge ali šobo za oblazinjeno pohištvo (opcija) ali pri pretežnem sesanju vode iz posode je priporočljivo izklopiti funkcijo "avtomatskega čiščenja filtra".
- Ko nivo tekočine doseže najvišjo raven, se naprava samodejno izklopi.
- Pri neprevodnih tekočinah (npr. vrtna emulzija, olja in maščobe) se naprava ne izključi, ko je posoda polna. Nivo je treba nenehno preverjati in posodo pravočasno izprazniti.
- Po koncu mokrega sesanja: Glavni filtrski element očistite s pomočjo stikala za čiščenje filtra. Elektrodi očistite s ščetko. Posodo očistite z vlažno krpo in jo posušite.

Povezava z zaskočnim zapahom

Sesalna gibka cev je opremljena z zaskočnim sistemom. Priključite lahko vse dele pribora z nazivno širino 35 mm.

Slika I

Upravljanje

Vrtljivo stikalo

0 OFF	IZKLOP naprave
1 ON	VKLOP naprave Avtomatsko čiščenje filtra: IZKLOP
2 TACT MAX	VKLOP naprave Avtomatsko čiščenje filtra: največji interval
3 TACT MIN	VKLOP naprave Avtomatsko čiščenje filtra: minimalni interval

Vklop naprave

1. Vstavite električni vtič.
2. Sučno stikalo nastavite na zeleni program.

Nastavitev sesalne moči

Samo pri napravah z vgrajeno vtičnico:

1. Sesalno moč (min-max) nastavite z vrtljivim regulatorjem.

Delo z električnimi orodji

Samo pri napravah z vgrajeno vtičnico:

⚠ NEVARNOST

Nevarnost udara elektrike

Nevarnost telesnih poškodb in materialne škode. Vtičnica je namenjena samo neposrednemu priključku električnega orodja na sesalnik. Kakršna koli druga uporaba vtičnice ni dovoljena.

1. Vtič električnega orodja priključite v sesalnik. Sesalnik je v stanju pripravljenosti.
2. Napravo vklopite s sučnim stikalom.

Napotek

Sesalnik se samodejno vklopi in izklopi z električnim orodjem.

Napotek

sesalnik se zažene z zamikom do 0,5 sekunde in se izključi v roku 15 sekund.

Napotek

Za priključne vrednosti električnega orodja, glejte Tehnične podatke.

3. Odstranite koleno na sesalni gibki cevi.

Slika J

4. Namestite adapter za orodje na sesalno gibko cev.
5. Adapter za orodje namestite na električno orodje.

Slika K

Avtomatsko čiščenje filtra

Možno je posebno čiščenje naprave, ki je učinkovito predvsem pri drobnem prahu. Pri tem se glavni filtrirni element vsakih 15 sekund (TACT MAX) oz. vsakih 60 sekund (TACT MIN) avtomatsko očisti s sunkom zraka (pulzirajoči hrup).

1. Sučno stikalo obrnite na zeleni program (TACT MIN-TACT MAX).
2. Intenzivno čiščenje (pri zelo umazanem glavnem filtrskem elementu): Sučno stikalo obrnite na program 2, sesalno cev oz. koleno zaprite z roko in počakajte na avtomatsko čiščenje filtra (vsakih 15 sekund).

Slika L

Izklop naprave

1. Napravo izklopite s sučnim stikalom.
2. Izvlecite električni vtič.

Po vsakem obratovanju

1. Izpraznite posodo.
2. Napravo od znotraj in od zunaj posesajte in obrišite z vlažno krpo.

Iztegovanje/zlaganje potisnega stremena

Samo NT 50/1:

1. Sprostite zapah potisnega stremena in prilagodite potisno streme.

Shranjevanje naprave

1. Sesalna gibka cev in omrežni kabel shranjujte, kot je prikazano na sliki.

Slika M

2. Napravo hranite v suhem prostoru in jo zavarujte pred nepooblaščenno uporabo.

Transport

⚠ PREVIDNOST

Neupoštevajte teže

Nevarnost telesnih poškodb in materialne škode

Pri transportu upoštevajte težo naprave.

1. Iz držala vzemite sesalno cev s talno šobo. Napravo pri prenašanju držite za nosilni ročaj in ne za potisno stremo.
2. Pri transportu v vozilih zavarujte napravo pred zdrsom in prevrnitvijo v skladu z veljavnimi smernicami.

Skladiščenje

⚠ PREVIDNOST

Neupoštevajte teže

Nevarnost telesnih poškodb in materialne škode

Pri skladiščenju upoštevajte težo naprave.

Napravo lahko skladiščite samo v notranjih prostorih.

Nega in vzdrževanje

⚠ NEVARNOST

Nevarnost udara elektrike

Telesne poškodbe zaradi dotika delov pod napetostjo
Izklopite napravo.

Izvlčite električni vtič.

Stroji za odstranjevanje prahu so varnostne naprave za preprečevanje ali odpravljanje nevarnosti v smislu BGV A1.

POZOR

Negovalna sredstva, ki vsebujejo silikone

Lahko poškodujejo plastične dele.

Za čiščenje ne uporabljajte negovalnih sredstev, ki vsebujejo silikone.

- Preprosto vzdrževanje in nego lahko izvajate sami.
- Površino naprave in notranjost posode redno čistite z vlažno krpo.

Glavni filtrski element

Zamenjava ploskega nagubanega filtra

1. Odprite pokrov filtra.
2. Odstranite okvir filtra.
Slika N
3. Odstranite ploski nagubani filter.
4. Rabljeni ploski nagubani filter odstranite v skladu z zakonskimi določbami.
5. Odstranite nakopičeno umazanijo na strani čistega zraka.
6. Okvir filtra in naležno površino okvira filtra očistite z vlažno krpo.
7. Vstavite nov ploski nagubani filter. Pri vstavljanju pazite, da ploski nagubani filter dobro leži na vseh straneh.
8. Vstavite okvir filtra.
9. Zaprite pokrov filtra, da se slišno zaskoči.

Zamenjajte svečni filter

1. Odprite pokrov filtra.
2. Izvlčite svečni filter (posebni pribor).
Slika O
3. Rabljen svečni filter (posebni pribor) odstranite v skladu z zakonskimi določbami.
4. Odstranite nakopičeno umazanijo na strani čistega zraka.
5. Naležno površino svečnega filtra očistite z vlažno krpo.
6. Vstavite nov svečni filter (posebni pribor).
7. Zaprite pokrov filtra, da se slišno zaskoči.

Zamenjava filtrske vrečke iz flisa

1. Sprostite sesalno glavo in jo snemite.
2. Primate za prirobno filtrske vrečke iz flisa in jo izvlčite v smeri navzgor.
Slika F
3. Filtrsko vrečko iz flisa tesno zaprite z zaporno kapičo.
4. Rabljeno filtrsko vrečko iz flisa odstranite v skladu z zakonskimi določbami.
5. Natakните novo filtrsko vrečko iz flisa.
6. Namestite sesalno glavo in jo zapahnite.

Menjava vrečke za odpadke

1. Sprostite sesalno glavo in jo snemite.
2. Vrečko za odstranjevanje odpadkov zavijajte navzgor.
Slika G
3. Vrečko za odstranjevanje odpadkov pod odprtino tesno zaprite s kabelsko vezico.
4. Odstranite vrečko za odstranjevanje odpadkov.
5. Posodo od znotraj očistite z vlažno krpo.
6. Vrečko za odstranjevanje odpadkov odstranite v skladu z zakonskimi določbami.
7. Vstavite novo vrečko za odstranjevanje odpadkov.
8. Vrečko za odstranjevanje odpadkov povlecite čez rob posode. Zagotovite, da je označevalna črta znotraj posode in da se obe odprtini za odzračevanje nahajata na hrbtini strani posode.
9. Namestite sesalno glavo in jo zapahnite.

Čiščenje elektrod

1. Sprostite in odstranite sesalno glavo.
2. Elektrode očistite s krtačami.
3. Namestite in zapahnite sesalno glavo.

Pomoč pri motnjah

⚠ NEVARNOST

Nevarnost udara elektrike

Telesne poškodbe zaradi dotika delov pod napetostjo
Izklopite napravo.

Izvlčite električni vtič.

Napotek

Ce pride do motnje (npr. pretrganja filtra), je treba napravo takoj izklopiti. Pred ponovnim zagonom je treba odpraviti motnjo.

Sesalna turbina ne deluje

1. Preverite vtičnico in varovalko oskrbe z električnim tokom.
2. Preverite omrežni kabel, omrežni vtič, elektrodi in po potrebi vtičnico naprave.
3. Vključite napravo.

Sesalna turbina se izklopi

1. Izpraznite posodo.

Sesalna turbina se po praznjenju posode ne zažene

1. Izklopite napravo in počakajte 5 sekund. Napravo ponovno vklopite.
2. Elektrodi očistite s ščetko.

Sesalna moč upada

1. Odmašite sesalno šobo, sesalno cev, sesalno gibko cev ali glavni filtrski element.
2. Zamenjajte polno filtrsko vrečko iz flisa.
3. Zamenjajte napolnjeno vrečko za odstranjevanje odpadkov.
4. Pravilno pritrdite pokrov filtra.
5. Zamenjajte glavni filtrski element.
6. Samo NT 50/1: Preverite tesnjenje izpustne gibke cevi.

Med sesanjem izstopa prah.

1. Samo pri ploskih nagubanih filtrih: Preverite, ali je ploski nagubani filter pravilno vstavljen, in položaj po potrebi popravite.

Slika P

2. Zamenjajte glavni filtrski element.

Odkopna avtomatika (mokra sesanje) se ne odziva

1. Elektrode očistite s krtačami.
2. Pri električno neprevodnih tekočinah zmeraj preverjajte stanje napolnjenosti.

Avtomatsko čiščenje filtra ne deluje

1. Sesalna gibka cev ni priključena.

Avtomatskega čiščenja filtra ni možno izklopiti

1. Obvestite servisno službo.

Avtomatskega čiščenja filtra ni možno vklopiti

1. Obvestite servisno službo.

Servisna služba

Če motnje ni mogoče odpraviti, mora napravo pregledati servisna služba.

Garancija

V vsaki državi veljajo garancijski pogoji, ki jih je izdala naša pristojna prodajna družba. V garancijskem roku bodo morebitne motnje v delovanju naprave odpravljenе brezplačno, če je njihov vzrok napaka v materialu ali napaka pri proizvodnji. Pri uveljavljanju garancije zagotovite dokazilo o nakupu in stopite v stik s prodajalcem ali z najbližjo servisno službo.

Naslov najdete na hrbtni strani.

Pribor in nadomestni deli

Uporabljajte samo originalni pribor in originalne nadomestne dele, ki zagotavljajo varno in nemoteno delovanje naprave.

Informacije o priboru in nadomestnih delih najdete na spletnem naslovu www.kaercher.com.

Izjava EU o skladnosti

S tem izjavljamo, da v nadaljevanju navedeni stroj zaradi svoje zasnove in konstrukcije ter v izvedbi, kakršno dajemo na tržišče, ustreza osnovnim zahtevam glede varnosti in varovanja zdravja v skladu z EU-direktivami. V primeru sprememb na stroju brez našega soglasja ta izjava izgubi veljavnost.

Izdelek: Sesalnik za suho in mokro sesanje

Tip: 1.148-xxx

Zadevne EU-direktive

2006/42/ES (+2009/127/ES)

2011/65/EU

2014/30/EU

Uporabljeni harmonizirani standardi

EN 50581

EN 55014-1: 2017

EN 55014-2: 2015

EN 60335-1

EN 60335-2-69

EN 61000-3-2: 2014

EN 61000-3-3: 2013

EN 62233: 2008

Uporabljeni nacionalni standardi

-

Podpisniki ravnajo po navodilih in s pooblastilom uprave.



H. Jenner

Chairman of the Board of Management



S. Reiser

Director Regulatory Affairs & Certification

Pooblaščen oseba za dokumentacijo: S. Reiser

Alfred Kärcher SE & Co. KG

Alfred-Kärcher-Str. 28 - 40

71364 Winnenden (Nemčija)

Tel.: +49 7195 14-0

Faks: +49 7195 14-2212

Winnenden, 2019/10/01

Tehnični podatki

		NT 30/1 Tact L	NT 30/1 Tact Te L	NT 40/1 Tact L	NT 40/1 Tact Te L	NT 50/1 Tact L	NT 50/1 Tact Te L
Električni priključek							
Napetost omrežja	V	220-240	220-240	220-240	220-240	220-240	220-240
Napetost omrežja (AU)	V	240	240	240	240	240	240
Število faz	~	1	1	1	1	1	1
Omrežna frekvenca	Hz	50-60	50-60	50-60	50-60	50-60	50-60
Stopnja zaščite		IPX4	IPX4	IPX4	IPX4	IPX4	IPX4
Razred zaščite		I	I	I	I	I	I
Nazivna moč	W	1200	1200	1200	1200	1200	1200
Največja moč	W	1380	1380	1380	1380	1380	1380
Priključna vrednost moči vtiča naprave (EU)	W		100-2200		100-2200		100-2200
Priključna vrednost moči vtiča naprave (GB)	W		100-1800		100-1800		100-1800
Priključna vrednost moči vtiča naprave (CH)	W		100-1100		100-1100		100-1100
Priključna vrednost moči vtiča naprave (AU)	W		100-1200		100-1200		100-1200

		NT 30/1 Tact L	NT 30/1 Tact Te L	NT 40/1 Tact L	NT 40/1 Tact Te L	NT 50/1 Tact L	NT 50/1 Tact Te L
Podatki o zmogljivosti naprave							
Vsebina posode	l	31	31	39	39	51	51
Količina polnjenja tekočine	l	17	17	24	24	35	35
Količina zraka (najv.) pri premeru sesalne gibke cevi 35 mm in dolžini 2,5 m	m ³ /h	150		150		150	
Podtlak (najv.) pri premeru sesalne gibke cevi 35 mm in dolžini 2,5 m	kPa (mbar)	23,0 (230)		23,0 (230)		23,0 (230)	
Količina zraka (najv.) pri premeru sesalne gibke cevi 35 mm in dolžini 4,0 m	m ³ /h		140		140		140
Podtlak (najv.) pri premeru sesalne gibke cevi 35 mm in dolžini 4,0 m	kPa (mbar)		23,0 (230)		23,0 (230)		23,0 (230)
Mere in mase							
Tipična delovna masa	kg	13,5	13,5	14,4	14,4	18,3	18,3
Dolžina x širina x višina	mm	560 x 370 x 580	560 x 370 x 580	560 x 370 x 655	560 x 370 x 655	640 x 370 x 1045	640 x 370 x 1045
Površina ploskega nagubanega filtra	m ²	0,6	0,6	0,6	0,6	0,6	0,6
Površina filtra svečnega filtra	m ²	0,2	0,2	0,2	0,2	0,2	0,2
Premer sesalne gibke cevi	mm	35 / 40	35 / 40	35 / 40	35 / 40	35 / 40	35 / 40
Dolžina sesalne gibke cevi	m	2,5	4,0	2,5	4,0	2,5	4,0
Ugotovljene vrednosti v skladu s standardom EN 60335-2-69							
Raven tlaka hrupa L _{pA}	dB(A)	69	69	68	68	68	68
Negotovost K _{pA}	dB(A)	2	2	2	2	2	2
Vrednost treslajev za dlani/roke	m/s ²	<2,5	<2,5	<2,5	<2,5	<2,5	<2,5
Negotovost K	m/s ²	0,2	0,2	0,2	0,2	0,2	0,2
Omrežni kabel							
Tip omrežnega kabla	mm ²	H07RN-F 3x1,0	H07RN-F 3x1,5	H07RN-F 3x1,0	H07RN-F 3x1,5	H07RN-F 3x1,0	H07RN-F 3x1,5
Številka sestavnega dela (EU)		6.650-591.0	6.650-665.0	6.650-591.0	6.650-665.0	6.650-591.0	6.650-665.0
Številka sestavnega dela (GB)		6.650-724.0	6.650-728.0	6.650-724.0	6.650-728.0	6.650-724.0	6.650-728.0
Številka sestavnega dela (CH)		6.650-722.0	6.650-726.0	6.650-722.0	6.650-726.0	6.650-722.0	6.650-726.0
Številka sestavnega dela (AU)		6.650-723.0	6.650-727.0	6.650-723.0	6.650-727.0	6.650-723.0	6.650-727.0
Dolžina kabla	m	7,5	7,5	7,5	7,5	7,5	7,5

Pridržujemo si pravico do sprememb tehničnih podatkov.

Spis treści

Ogólne wskazówki.....	111
Ochrona środowiska.....	111
Zastosowanie zgodne z przeznaczeniem.....	111
Opis urządzenia.....	111
Symbole na urządzeniu.....	112
Przygotowanie.....	112
Uruchamianie.....	112
Obsługa.....	113
Transport.....	114
Składowanie.....	114
Czyszczenie i konserwacja.....	114
Usuwanie usterek.....	114
Gwarancja.....	115
Akcesoria i części zamienne.....	115
Deklaracja zgodności UE.....	115
Dane techniczne.....	115

Ogólne wskazówki



Przed rozpoczęciem użytkowania urządzenia należy przeczytać oryginalną instrukcję i dołączone zasady

bezpieczeństwa nr 59562490 (od wydania 07/19). Postępować zgodnie z podanymi instrukcjami.

Oba zeszyty przechować do późniejszego wykorzystania lub dla następnego użytkownika.

- Nieprzestrzeganie instrukcji obsługi i wskazówek dotyczących bezpieczeństwa może doprowadzić do uszkodzenia urządzenia i powstania zagrożeń dla osoby obsługującej oraz innych osób.
- Ewentualne uszkodzenia transportowe należy niezwłocznie zgłosić sprzedawcy.
- Podczas rozpakowywania urządzenia należy je sprawdzić pod kątem kompletności i uszkodzeń.

Ochrona środowiska



Materiały, z których wykonano opakowania, nadają się do recyklingu. Opakowania poddać utylizacji przyjaznej dla środowiska naturalnego.



Elektryczne i elektroniczne urządzenia zawierają cenne surowce wtórne, a często również takie części składowe jak baterie, akumulatory lub olej, które w razie niewłaściwej obsługi lub nieprawidłowej utylizacji mogą stanowić potencjalne zagrożenie dla zdrowia ludzkiego i środowiska naturalnego. Jednak te części składowe są niezbędne do prawidłowej pracy urządzenia. Urządzeń oznaczonych tym symbolem nie można wyrzucać do odpadów z gospodarstw domowych.

Wskazówki dotyczące składników (REACH)

Aktualne informacje dotyczące składników można znaleźć na stronie: www.kaercher.com/REACH

Zastosowanie zgodne z przeznaczeniem

- Niniejszy odkurzacz przeznaczony jest do czyszczenia mokrych i suchych powierzchni podłogowych i ściennych.
- Urządzenie nadaje się do odkurzania suchych, niepalnych i szkodliwych dla zdrowia pyłów z maszyn i urządzeń; klasa pyłów L zgodnie z EN 60335-2-69. Ograniczenie: Zabronione jest zasysanie substancji rakotwórczych.

- To urządzenie jest przeznaczone do użytku komercyjnego, np. w hotelach, szkołach, szpitalach, fabrykach, sklepach, biurach i lokalach na wynajem.

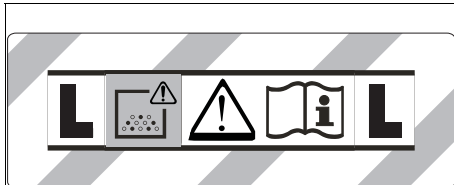
Opis urządzenia

Rysunek A

- ① Elektrody
- ② Króciec ssawny
- ③ Wąż ssący
- ④ Hak na węży
- ⑤ Blokada pałąka przesuwnego (tylko NT 50/1)
- ⑥ Dysza do fуг
- ⑦ Wylot powietrza, powietrze robocze
- ⑧ Głowica ssąca
- ⑨ Blokada głowicy ssącej
- ⑩ Uchwyt
- ⑪ Zbiornik zanieczyszczeń
- ⑫ Kółko skrętne
- ⑬ Uchwyt
- ⑭ Wlot powietrza, powietrze chłodzące silnik
- ⑮ Dysza podłogowa
- ⑯ Rura ssąca
- ⑰ Ogranicznik na walizkę narzędziową
- ⑱ Nasuwka gumowa, przykręcana
- ⑲ Uchwyt mocujący
- ⑳ Pokrywa filtra
- ㉑ Uchwyt do noszenia
- ㉒ Regulator siły ssania (bezystopniowy)
- ㉓ Adapter narzędziowy (tylko Tact Te L)
- ㉔ Pałąk przesuwny (tylko NT 50/1)
- ㉕ Pokrętło do ustawiania mocy ssania (min-max) (tylko Tact Te L)
- ㉖ Pokrętło
- ㉗ Gniazdo wtykowe (tylko Tact Te L)
- ㉘ Uchwyt na dyszę podłogową
- ㉙ Wąż spustowy (tylko NT 50/1)
- ㉚ Uchwyt na rurę ssącą
- ㉛ Hak kablowy (tylko NT 50/1)
- ㉜ Krzywka
- ㉝ Przewód zasilający
- ㉞ Uchwyt na krzywkę (tylko NT 30/1, NT 40/1)
- ㉟ Rama filtra
- ㊱ Płaski filtr falisty (PES)
- ㊲ Czyszczenie filtra
- ㊳ Tabliczka znamionowa

Symbole na urządzeniu

Klasa pyłów



OSTRZEŻENIE: Urządzenie zawiera szkodliwe dla zdrowia pyły. Opróżnianie i konserwacja, włącznie z usuwaniem worka pyłowego, mogą być przeprowadzane jedynie przez wykwalifikowane osoby, używając odpowiedniego wyposażenia ochronnego. Nie włączaj przed całkowitym zainstalowaniem systemu filtracyjnego.

Główne elementy filtrujące

	Płaski filtr falisty (celuloza)	
	Numer katalogowy	6.904-367.0
	Płaski filtr falisty (PES)	
	Numer katalogowy	6.907-662.0
	Płaski filtr falisty (PTFE)	
	Numer katalogowy	6.907-455.0
	Płaski filtr falisty (PTFE H)	
	Numer katalogowy	6.907-671.0
	Filtr świecowy	
	Numer katalogowy	2.414-000.0

Przygotowanie

1. Rozpakować urządzenie i zamontować akcesoria.
Rysunek B

Uruchamianie

⚠ OSTRZEŻENIE

Niebezpieczeństwo występowania szkodliwych dla zdrowia pyłów

Choroby układu oddechowego wywołane przez wdychanie pyłów.

Nie odkurzać bez elementu filtracyjnego, ponieważ może to stanowić zagrożenie dla zdrowia z powodu zwiększonego wydmuchu drobnego pyłu.

UWAGA

Niebezpieczeństwo z powodu wnikania drobnego pyłu

Niebezpieczeństwo uszkodzenia silnika ssącego. Nigdy nie wyjmować głównego elementu filtrującego podczas odkurzania.

System antystatyczny

Za pomocą uziemionego króćca przyłączeniowego odprowadzane są ładunki statyczne. W ten sposób zapobiega się tworzeniu isker oraz impulsów prądowych przez wyposażenie przewodzące prąd (opcja).

Odkurzanie na sucho

- NT 30/1: Urządzenie jest wyposażone w worek włókninowy z kołpakiem zamykającym, nr katalogowy 2.889-154.0 (5 szt.).
- NT 40/1, NT 50/1: Urządzenie jest wyposażone w worek włókninowy z kołpakiem zamykającym, nr katalogowy 2.889-155.0 (5 szt.).
- Urządzenie wyposażone jest w worek na odpady z łącznikiem kablowym, nr katalogowy 2.889-158.0 (10 szt.).

Wskazówka

Za pomocą tego urządzenia można odsysać wszelkie rodzaje pyłów do klasy pyłów L.

Wskazówka

Urządzenie nadaje się do użycia jako odkurzacz przemysłowy w celu odsysania suchych, niepalnych pyłów z wartościami MAK równymi lub przekraczającymi 1 mg/m^3 .

- Przy odsysaniu drobnego kurzu można dodatkowo używać worka włókninowego lub worka na odpady.

Montaż worka włókninowego

1. Odblokować i zdjąć głowicę ssącą.
2. Założyć worek włókninowy.

Rysunek C

3. Założyć i zablokować głowicę ssącą.

Montaż worka na odpady

1. Odblokować i zdjąć głowicę ssącą.
 2. Włożyć worek na odpady.
- #### **Rysunek D**
3. Założyć worek na odpady na zbiornik. Zwrócić uwagę na to, aby linia znacznika znajdowała się wewnątrz zasobnika, a oba otwory odpowietrzające były umieszczone na jego tylnej ścianie.
 4. Założyć i zablokować głowicę ssącą.

Odkurzanie na mokro

⚠ NIEBEZPIECZEŃSTWO

Niebezpieczeństwo występowania szkodliwych dla zdrowia pyłów

Choroby układu oddechowego wywołane przez wdychanie pyłów.

Przy odkurzaniu na mokro nie można zbierać żadnych szkodliwych dla zdrowia pyłów.

Wskazówka

Płaski filtr falisty (celuloza) dostępny jako akcesorium o numerze katalogowym 6.904-367.0 nie jest zalecany do regularnego odkurzania na mokro.

Wskazówka

Filtr świecowy dostępny jako akcesorium o numerze katalogowym 2.414-000.0 nie nadaje się do odkurzania na mokro.

Montaż ściągaczy

1. Wymontować listwę szczotkową.
Rysunek E
2. Zamontować ściągacze.

Usuwanie worka włókninowego

- Przy odkurzaniu mokrych zanieczyszczeń należy zawsze wyjąć worek włókninowy.

1. Odblokować i zdjąć głowicę ssącą.
2. Wyjąć worek z włókniny, podnosząc go do góry.

Rysunek F

3. Szczelnie zamknąć worek z włókniny za pomocą zamknięcia.
4. Zużyty worek włókninowy zutylizować zgodnie z obowiązującymi przepisami.
5. Założyć i zablokować głowicę ssącą.

Wymywanie worka na odpady

- Przy odkurzaniu mokrych zanieczyszczeń należy zawsze wymyć worek na odpady.

1. Odblokować i zdjąć głowicę ssącą.
2. Wywinąć worek na odpady.

Rysunek G

3. Szczelnie zamknąć worek na odpady za pomocą łącznika kablowego poniżej otworu.
4. Wyjąć worek na odpady.
5. Wyczyścić zasobnik wilgotną szmatką.
6. Worek na odpady zutylizować zgodnie z obowiązującymi przepisami.
7. Założyć i zablokować głowicę ssącą.

Spuszczanie brudnej wody

Dotyczy tylko NT 50/1:

1. Spuścić brudną wodę za pomocą węża spustowego.

Rysunek H

Ogólne

- Podczas zasysania mokrych zanieczyszczeń dysza do fug lub dysza do tapicerki (opcja) lub gdy głównie zasysana jest woda ze zbiornika, zaleca się wyłączenie funkcji „Automatyczne oczyszczanie filtra”.
- Po osiągnięciu maksymalnego poziomu cieczy urządzenie automatycznie się wyłącza.
- W przypadku cieczy nieprzewodzących prąd (np. emulsji wiertarskiej, olejów i smarów) urządzenie nie wyłącza się po napełnieniu zbiornika. Należy stale sprawdzać poziom napełnienia i opróżniać zbiornik w odpowiednim czasie.
- Po zakończeniu odkurzania na mokro: Wyczyścić główny element filtrujący przy użyciu systemu oczyszczania filtra. Wyczyścić elektrody za pomocą szczotki. Zbiornik należy wyczyścić wilgotną szmatką i osuszyć.

Złącze zaciskowe

Wąż ssący jest zaopatrzone w system zatraskowy. Można podłączać wszystkie akcesoria o średnicy znamionowej 35 mm.

Rysunek I

Obsługa

Pokrętko

0 OFF	Urządzenie WYŁ.
1 ON	Urządzenie WŁ. Automatyczne oczyszczanie filtra: WYŁ.
2 TACT MAX	Urządzenie WŁ. Automatyczne oczyszczanie filtra: maksymalny odstęp czasu
3 TACT MIN	Urządzenie WŁ. Automatyczne oczyszczanie filtra: minimalny odstęp czasu

Włączanie urządzenia

1. Podłączyć wtyczkę sieciową.
2. Ustawić pokrętko na żądany program.

Ustawianie mocy ssania

Tylko dla urządzeń z wbudowanym gniazdem:

1. Ustawić moc ssania (min.-maks.) przy pomocy pokrętki.

Praca z elektronarzędziami

Tylko dla urządzeń z wbudowanym gniazdem:

⚠ NIEBEZPIECZEŃSTWO

Niebezpieczeństwo porażenia prądem

Niebezpieczeństwo zranienia i uszkodzenia.

Gniazdko jest przeznaczone wyłącznie do bezpośredniego podłączania elektronarzędzia do odkurzacza. Każde inne wykorzystanie gniazdka jest niedozwolone.

1. Podłączyć wtyczkę elektronarzędzia do odkurzacza. Odkurzacze znajdują się w trybie oczekiwania.
2. Włączyć urządzenie za pomocą pokrętki.

Wskazówka

Odkurzacze jest automatycznie włączany i wyłączany wraz z elektronarzędziem.

Wskazówka

Opóźnienie rozruchu odkurzacza wynosi maks. 0,5 sekundy, a opóźnienie wyłączenia maks. 15 sekund.

Wskazówka

Wartość mocy przyłączenia elektronarzędzia, patrz dane techniczne.

3. Zdjąć krzywkę z węża ssącego.

Rysunek J

4. Zamontować adapter narzędziowy na wężu ssącym.
5. Podłączyć adapter narzędziowy do elektronarzędzia.

Rysunek K

Automatyczne oczyszczanie filtra

Urządzenie jest wyposażone w specjalny system oczyszczania filtra, który jest szczególnie skuteczny w przypadku drobnego pyłu. Główny element filtrujący jest co 15 (TACT MAX) lub 60 sekund (TACT MIN) automatycznie czyszczony podmuchem powietrza (pulsujący szum).

1. Ustawić pokrętko na żądany program (TACT MIN-TACT MAX).
2. Czyszczenie Power (przy szczególnie zanieczyszczonym głównym elemencie filtrującym): Ustawić pokrętko na 2 program, ręcznie zamknąć rurę ssania lub krzywkę i poczekać na zakończenie automatycznego czyszczenia filtra (co 15 sekund).

Rysunek L

Wyłączanie urządzenia

1. Wyłączyć urządzenie przy pomocy pokrętki.
2. Wyciągnąć wtyczkę sieciową.

Po każdym użyciu

1. Opróżnić zbiornik.
2. Wyczyścić urządzenie wewnątrz i na zewnątrz odkurzając je i wycierając wilgotną ściereczką.

Składanie/rozkładanie pałąka przesuwne

Dotyczy tylko NT 50/1:

1. Poluzować blokadę pałąka przesuwne i zmienić jego ustawienie.

Przechowywanie urządzenia

1. Wąż ssący i kabel sieciowy należy przechowywać zgodnie z rysunkiem.

Rysunek M

2. Przenieść urządzenie do suchego pomieszczenia i zabezpieczyć przed dostępem osób nieupoważnionych.

Transport

⚠ OSTROŻNIE

Nieuwzględnianie masy urządzenia

Niebezpieczeństwo odniesienia obrażeń i uszkodzenia
Podczas transportu zwrócić uwagę na masę urządzenia.

1. Wyjąć rurę ssącą z dyszą podłogową z mocowania. Nosić urządzenie trzymając za uchwyt i rurę ssącą, a nie za pałąk przesuwny.
2. Na czas transportu w pojazdach należy zabezpieczyć urządzenie przed ślizganiem się i przechyleniem zgodnie z obowiązującymi przepisami.

Składowanie

⚠ OSTROŻNIE

Nieuwzględnianie masy urządzenia

Niebezpieczeństwo odniesienia obrażeń i uszkodzenia
Podczas składowania uwzględnić masę urządzenia.

To urządzenie może być przechowywane tylko wewnątrz pomieszczeń.

Czyszczenie i konserwacja

⚠ NIEBEZPIECZEŃSTWO

Niebezpieczeństwo porażenia prądem

Obrażenia z powodu dotknięcia elementów przewodzących prąd

Wyłączyć urządzenie.

Odłączyć wtyczkę sieciową.

Maszyny usuwające pyły to urządzenia przeznaczone do zapobiegania i usuwania zagrożeń zgodnie z BGV A1.

UWAGA

Środki pielęgnacyjne zawierające silikon

Mogą być szkodliwe dla części z tworzywa sztucznego.
Do czyszczenia nie używać środków pielęgnacyjnych zawierających silikon.

- Proste prace konserwacyjne i pielęgnacyjne można wykonywać samemu.
- Regularnie czyścić powierzchnię urządzenia i wewnętrzną stronę zbiornika wilgotną szmatką.

Główny element filtrujący

Wymiana płaskiego filtra falistego

1. Otworzyć pokrywę filtra.
2. Wyjąć ramę filtra.
Rysunek N
3. Wyjąć płaski filtr falisty.
4. Zużyty płaski filtr falisty zutylizować zgodnie z obowiązującymi przepisami.
5. Usunąć powstałe zanieczyszczenie po stronie czystego powietrza.
6. Wyczyścić ramę filtra oraz powierzchnię stykową ramy filtra za pomocą wilgotnej szmatki.
7. Włożyć nowy płaski filtr falisty. Podczas montażu zwrócić uwagę, aby płaski filtr falisty przylegał ze wszystkich stron.
8. Założyć ramę filtra.
9. Zamknąć pokrywę filtra, zamknięcie musi być wyraźnie słyszalne.

Wymiana filtra świecowego

1. Otworzyć pokrywę filtra.
2. Wyjąć filtr świecowy (wyposażenie specjalne).
Rysunek O
3. Zużyty filtr świecowy (wyposażenie specjalne) zutylizować zgodnie z obowiązującymi przepisami.
4. Usunąć powstałe zanieczyszczenie po stronie czystego powietrza.
5. Wyczyścić powierzchnię stykową filtra świecowego za pomocą wilgotnej szmatki.
6. Założyć nowy filtr świecowy (wyposażenie specjalne).
7. Zamknąć pokrywę filtra, zamknięcie musi być wyraźnie słyszalne.

Wymiana worka włókninowego

1. Odblokować i zdjąć głowicę ssącą.
2. Wyjąć worek z włókniny, podnosząc go do góry.
Rysunek F
3. Szczelnie zamknąć worek z włókniny za pomocą zamknięcia.
4. Zużyty worek włókninowy zutylizować zgodnie z obowiązującymi przepisami.
5. Założyć nowy worek włókninowy.
6. Założyć i zablokować głowicę ssącą.

Wymiana worka na odpady

1. Odblokować i zdjąć głowicę ssącą.
2. Wywinąć worek na odpady.
Rysunek G
3. Szczelnie zamknąć worek na odpady za pomocą łącznika kablowego poniżej otworu.
4. Wyjąć worek na odpady.
5. Wyczyścić zasobnik wilgotną szmatką.
6. Worek na odpady zutylizować zgodnie z obowiązującymi przepisami.
7. Włożyć nowy worek na odpady.
8. Założyć worek na odpady na zbiornik. Zwrócić uwagę na to, aby linia znacznika znajdowała się wewnątrz zasobnika, a oba otwory odpowietrzające były umieszczone na jego tylnej ścianie.
9. Założyć i zablokować głowicę ssącą.

Czyszczenie elektrod

1. Odblokować i zdjąć głowicę ssącą.
2. Wyczyścić elektrody za pomocą szczotki.
3. Założyć i zablokować głowicę ssącą.

Usuwanie usterek

⚠ NIEBEZPIECZEŃSTWO

Niebezpieczeństwo porażenia prądem

Obrażenia z powodu dotknięcia elementów przewodzących prąd

Wyłączyć urządzenie.

Odłączyć wtyczkę sieciową.

Wskazówka

W przypadku wystąpienia usterki (np. pęknięcie filtra) należy natychmiast wyłączyć urządzenie. Przed ponownym uruchomieniem należy usunąć usterkę.

Turbina ssąca nie działa

1. Sprawdzić gniazdko i bezpiecznik w instalacji zasilającej.
2. Sprawdzić kabel sieciowy, wtyczkę sieciową, elektrody i w razie potrzeby gniazdko urządzenia.
3. Włączyć urządzenie.

Turbina ssąca wyłącza się

1. Opróżnić zbiornik.

Po opróżnieniu zbiornika turbina ssąca nie uruchamia się ponownie

1. Wyłączyć urządzenie i odczekać 5 sekund. Ponownie włączyć urządzenie.
2. Wyczyścić elektrody za pomocą szczotki.

Siła ssania słabnie

1. Usunąć zatony z dyszy ssącej, rury ssącej, węża ssącego lub głównego elementu filtrującego.
2. Wymienić napełniony worek włókninowy.
3. Wymienić napełniony worek na odpady.
4. Prawidłowo zablokować pokrywę filtra.
5. Wymienić główny element filtrujący.
6. Dotyczy tylko NT 50/1: Skontrolować szczelność węża spustowego.

Wydostawanie się pyłu podczas odkurzania

1. Tylko w przypadku płaskiego filtra falistego: Sprawdzić/skorygować położenie montażowe płaskiego filtra falistego.

Rysunek P

2. Wymienić główny element filtrujący.

Automatyczne wyłączenie (odkurzanie na mokro) nie działa

1. Wyczyścić elektrody za pomocą szczotki.
2. W przypadku cieczy nieprzewodzących prądu należy cały czas kontrolować poziom napełnienia.

Automatyczne czyszczenie filtra nie działa

1. Wąż ssący nie jest podłączony.

Nie można wyłączyć automatycznego czyszczenia filtra

1. Skontaktować się z serwisem.

Nie można włączyć automatycznego czyszczenia filtra

1. Skontaktować się z serwisem.

Serwis

Jeśli usterka nie może zostać usunięta, urządzenie musi zostać skontrolowane w serwisie.

Gwarancja

W każdym kraju obowiązują warunki gwarancji określone przez dystrybutora urządzeń Kärcher. Ewentualne usterki urządzenia usuwane są w okresie gwarancji bezpłatnie, o ile spowodowane są błędem materiałowym lub produkcyjnym. W sprawach napraw gwarancyjnych prosimy kierować się z dowodem zakupu do dystrybutora lub do autoryzowanego punktu serwisowego.

(Adres znajduje się na odwrocie)

Akcesoria i części zamienne

Należy stosować tylko oryginalne akcesoria i części zamienne, ponieważ gwarantują one bezpieczną i bezawaryjną pracę urządzenia.

Informacje dotyczące akcesoriów i części zamiennych można znaleźć na stronie www.kaercher.com.

Deklaracja zgodności UE

Niniejszym oświadczamy, że określone poniżej urządzenie odpowiada pod względem koncepcji, konstrukcji oraz wprowadzonej przez nas do handlu wersji obowiązującym zasadniczym wymogom dyrektyw UE dotyczącym bezpieczeństwa i zdrowia. Wszelkie niezgodnione z nami modyfikacje urządzenia powodują utratę ważności tego oświadczenia.

Produkt: Odkurzacz do pracy na mokro i sucho

Typ: 1.148-xxx

Obowiązujące dyrektywy UE

2006/42/WE (+2009/127/WE)

2011/65/UE

2014/30/UE

Zastosowane normy zharmonizowane

EN 50581

EN 55014-1: 2017

EN 55014-2: 2015

EN 60335-1

EN 60335-2-69

EN 61000-3-2: 2014

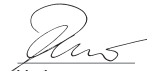
EN 61000-3-3: 2013

EN 62233: 2008

Zastosowane normy krajowe

-

Niżej podpisane osoby działają na zlecenie i z upoważnienia zarządu.



H. Jenner

Chairman of the Board of Management



S. Reiser

Director Regulatory Affairs & Certification

Administrator dokumentacji: S. Reiser

Alfred Kärcher SE & Co. KG

Alfred-Kärcher-Str. 28 - 40

71364 Winnenden (Germany)

Tel.: +49 7195 14-0

Faks: +49 7195 14-2212

Winnenden, 2019/10/01

Dane techniczne

		NT 30/1	NT 30/1	NT 40/1	NT 40/1	NT 50/1	NT 50/1
		Tact L	Tact Te L	Tact L	Tact Te L	Tact L	Tact Te L
Przyłącze elektryczne							
Napięcie sieciowe	V	220-240	220-240	220-240	220-240	220-240	220-240
Napięcie sieciowe (AU)	V	240	240	240	240	240	240
Faza	~	1	1	1	1	1	1
Częstotliwość sieciowa	Hz	50-60	50-60	50-60	50-60	50-60	50-60
Stopień ochrony		IPX4	IPX4	IPX4	IPX4	IPX4	IPX4
Klasa ochrony		I	I	I	I	I	I
Moc znamionowa	W	1200	1200	1200	1200	1200	1200
Maksymalna moc	W	1380	1380	1380	1380	1380	1380
Wartość mocy przyłączenia gniazda urządzenia (EU)			100-2200		100-2200		100-2200

		NT 30/1 Tact L	NT 30/1 Tact Te L	NT 40/1 Tact L	NT 40/1 Tact Te L	NT 50/1 Tact L	NT 50/1 Tact Te L
Wartość mocy przyłączenia gniazda W urządzenia (GB)			100-1800		100-1800		100-1800
Wartość mocy przyłączenia gniazda W urządzenia (CH)			100-1100		100-1100		100-1100
Wartość mocy przyłączenia gniazda W urządzenia (AU)			100-1200		100-1200		100-1200
Wydajność urządzenia							
Pojemność zbiornika	l	31	31	39	39	51	51
Ilość cieczy potrzebna do napełnienia	l	17	17	24	24	35	35
Ilość powietrza (maks.) z węzłem ssącym o średnicy 35 mm i długości 2,5 m	m ³ /h	150		150		150	
Podciśnienie (maks.) z węzłem ssącym o średnicy 35 mm i długości 2,5 m	kPa (mbar)	23,0 (230)		23,0 (230)		23,0 (230)	
Ilość powietrza (maks.) w przypadku węża ssącego o średnicy 35 mm i długości 4,0 m	m ³ /h		140		140		140
Podciśnienie (maks.) w przypadku węża ssącego o średnicy 35 mm i długości 4,0 m	kPa (mbar)		23,0 (230)		23,0 (230)		23,0 (230)
Wymiary i masa							
Typowy ciężar roboczy	kg	13,5	13,5	14,4	14,4	18,3	18,3
Dł. x szer. x wys.	mm	560 x 370 x 580	560 x 370 x 580	560 x 370 x 655	560 x 370 x 655	640 x 370 x 1045	640 x 370 x 1045
Powierzchnia płaskiego filtra falistego	m ²	0,6	0,6	0,6	0,6	0,6	0,6
Powierzchnia filtracyjna filtra świecowego	m ²	0,2	0,2	0,2	0,2	0,2	0,2
Średnica węża ssącego	mm	35 / 40	35 / 40	35 / 40	35 / 40	35 / 40	35 / 40
Długość węża ssącego	m	2,5	4,0	2,5	4,0	2,5	4,0
Wartości określone zgodnie z EN 60335-2-69							
Poziom ciśnienie akustyczne L _{pA}	dB(A)	69	69	68	68	68	68
Niepewność pomiaru K _{pA}	dB(A)	2	2	2	2	2	2
Drgania przenoszone przez końcówki górne	m/s ²	<2,5	<2,5	<2,5	<2,5	<2,5	<2,5
Niepewność pomiaru K	m/s ²	0,2	0,2	0,2	0,2	0,2	0,2
Kabel sieciowy							
Typ kabla sieciowego	mm ²	H07RN-F 3x1,0	H07RN-F 3x1,5	H07RN-F 3x1,0	H07RN-F 3x1,5	H07RN-F 3x1,0	H07RN-F 3x1,5
Numer części (EU)		6.650-591.0	6.650-665.0	6.650-591.0	6.650-665.0	6.650-591.0	6.650-665.0
Numer części (GB)		6.650-724.0	6.650-728.0	6.650-724.0	6.650-728.0	6.650-724.0	6.650-728.0
Numer części (CH)		6.650-722.0	6.650-726.0	6.650-722.0	6.650-726.0	6.650-722.0	6.650-726.0
Numer części (AU)		6.650-723.0	6.650-727.0	6.650-723.0	6.650-727.0	6.650-723.0	6.650-727.0
Długość kabla	m	7,5	7,5	7,5	7,5	7,5	7,5

Zmiany techniczne zastrzeżone.

Cuprins

Indicații generale	117
Protecția mediului	117
Utilizarea conform destinației	117
Descrierea aparatului	117
Simboluri pe aparat	118
Pregătirea	118
Punerea în funcțiune	118
Operarea	119
Transport	120
Depozitarea	120
Îngrijirea și întreținerea	120
Remedierea defecțiunilor	120
Garanție	121
Accesorii și piese de schimb	121
Declarație de conformitate UE	121
Date tehnice	121

Indicații generale



Înainte de prima utilizare a aparatului, citiți instrucțiunile originale și indicațiile de siguranță anexate nr. 59562490 (de la ediția 07/19). Respectați aceste instrucțiuni.

Păstrați ambele manuale pentru utilizarea ulterioară sau pentru viitorul posesor.

- Dacă nu sunt respectate instrucțiunile de utilizare și indicațiile de siguranță, pot apărea defecțiuni la nivelul aparatului și pericole pentru operator și alte persoane.
- Dacă intervin defecțiuni la transport, informați imediat distribuitorul.
- La despachetare, verificați conținutul pentru a vă asigura că nu lipsesc accesoriile și că nu există alte deteriorări.

Protecția mediului



Materialele de ambalare sunt reciclabile. Vă rugăm să eliminați ambalajele în mod ecologic.



Aparatele electrice și electronice conțin materiale reciclabile prețioase și, uneori, componente precum baterii, acumulatori sau uleiuri, care, în cazul utilizării incorecte sau al eliminării

necorespunzătoare, pot reprezenta un potențial pericol pentru sănătatea oamenilor și pentru mediul înconjurător. Pentru funcționarea corectă a aparatului, aceste componente sunt necesare. Aparatele marcate cu acest simbol nu trebuie aruncate la gunoierul menajer.

Observații referitoare la materialele conținute (REACH)

Informații actuale referitoare la materialele conținute puteți găsi la adresa: www.kaercher.com/REACH

Utilizarea conform destinației

- Acest aspirator este destinat numai pentru curățarea umedă și uscată a suprafețelor podelelor și pereților.
- Aparatul este conceput pentru a aspira praful uscat, neinflamabil, dăunător pentru sănătate din mașini și aparate; corespunde clasei de praf L, conform EN 60335-2-69. Restricții: Nu trebuie aspirate substanțe cancerigene.
- Acest aparat este potrivit pentru uz comercial, de ex. în hoteluri, școli, spitale, fabrici, magazine, birouri și magazine de închiriere.

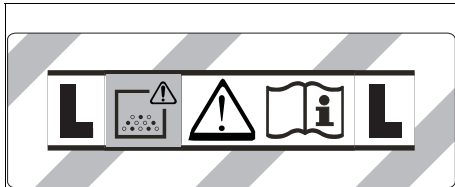
Descrierea aparatului

Figura A

- ① Electrozi
- ② Prize de aspirare
- ③ Furtun de aspirare
- ④ Cârlige de furtun
- ⑤ Blocarea mânerului de împingere (doar NT 50/1)
- ⑥ Duze pentru crăpături
- ⑦ Supapă de evacuare a aerului, aer de lucru
- ⑧ Cap de aspirare
- ⑨ Blocarea capului de aspirare
- ⑩ Concavitatea mânerului
- ⑪ Recipient de impurități
- ⑫ Rolă de ghidaj
- ⑬ Mâner
- ⑭ Admisie aer, aer de răcire a motorului
- ⑮ Duză pentru podea
- ⑯ Tub de aspirare
- ⑰ Opritor pentru cutia de scule
- ⑱ Manșon din cauciuc, înșurubabil
- ⑲ Ureche de fixare
- ⑳ Capac filtru
- ㉑ Mâner de tras
- ㉒ Regulator putere de aspirare (fără trepte)
- ㉓ Adaptor pentru unealtă (doar Tact Te L)
- ㉔ Mâner de împingere (doar NT 50/1)
- ㉕ Controler rotativ pentru puterea de aspirare (min-max) (doar Tact Te L)
- ㉖ Întrerupător rotativ
- ㉗ Priză (doar Tact Te L)
- ㉘ Suport pentru duza pentru podea
- ㉙ Furtun de evacuare (doar NT 50/1)
- ㉚ Suport pentru tubul de aspirare
- ㉛ Cârlig de cablu (doar NT 50/1)
- ㉜ Cot
- ㉝ Cablu de rețea
- ㉞ Suport pentru cot (doar NT 30/1, NT 40/1)
- ㉟ Cadru filtru
- ㊱ Filtru cutat plat (PES)
- ㊲ Curățarea filtru
- ㊳ Plăcuță cu caracteristici

Simboluri pe aparat

Clasă de praf



AVERTISMENT: Acest aparat conține prafuri dăunătoare pentru sănătate. Golirea și întreținerea, inclusiv scoaterea sacului de praf, trebuie să fie efectuate numai de persoane calificate, care poartă echipament de protecție adecvat. Nu porniți aparatul, înainte de instalarea sistemului de filtrare complet.

Elemente filtru principal

	Filtru cu pliuri plate (celuloză)	
	Număr de comandă	6.904-367.0
	Filtru cutat plat (PES)	
	Număr de comandă	6.907-662.0
	Filtru cutat plat (PTFE)	
	Număr de comandă	6.907-455.0
	Filtru cutat plat (PTFE H)	
	Număr de comandă	6.907-671.0
	Filtru cu cartuș	
	Număr de comandă	2.414-000.0

Pregătirea

1. Dezamblați aparatul și montați accesoriul.

Figura B

Punerea în funcțiune

⚠ AVERTIZARE

Pericol datorită prafului dăunător pentru sănătate

Afecțiuni respiratorii ca urmare a inhalării prafului.

Nu aspirați fără element de filtrare, deoarece în caz contrar există un pericol pentru sănătate cauzat de emisiile de particule mai mari.

ATENȚIE

Pericol din cauza pătrunderii de praf fin.

Pericol de deteriorare a motorului cu aspirație naturală.

Nu scoateți niciodată elementul filtrului principal atunci când aspirați.

Sistem antistatic

Ștuțul de racord cu împământare distribuie încărcăturile statice. Acest lucru împiedică formarea de scântei și șocurile electrice cu accesoriile conductoare electrice (opțional).

Aspirare uscată

- NT 30/1: Aparatul este prevăzut cu un sac filtrant din material textil cu capac de închidere, număr de comandă 2.889-154.0 (5 bucăți).
- NT 40/1, NT 50/1: Aparatul este prevăzut cu un sac filtrant din material textil cu capac de închidere, număr de comandă 2.889-155.0 (5 bucăți).
- Aparatul este prevăzut cu o pungă de eliminare cu colier de cablu, număr de comandă 2.889-158.0 (10 bucăți).

Indicație

Cu acest aparat pot fi aspirate toate tipurile de praf, până la clasa de praf L.

Indicație

Aparatul este un aspirator industrial potrivit pentru aspirarea prafulilor uscate, neinflamabile, cu valori limită la postul de lucru (AGW) mai mari sau egale cu 1 mg/m^3 .

- La aspirarea prafului fin, se poate utiliza încă un sac filtrant din material textil sau o pungă de eliminare.

Montarea sacului filtrant din material textil

1. Deblocați și scoateți capul de aspirare.
 2. Atașați sacul filtrant din material textil.
- Figura C**
3. Puneți capul de aspirare și blocați-l.

Montarea pungii de eliminare

1. Deblocați și scoateți capul de aspirare.
2. Introduceți puntea de eliminare.

Figura D

3. Puneți puntea de eliminare peste recipient. Asigurați-vă că linia de marcare este în interiorul recipientului și că ambele orificii de aerisire sunt poziționate pe partea din spate a recipientului.
4. Așezați capul de aspirare și blocați-l.

Aspirare umedă

⚠ PERICOL

Pericol datorită prafului dăunător pentru sănătate

Afecțiuni respiratorii ca urmare a inhalării prafului.

La aspirarea umedă, nu trebuie aspirate prafuri periculoase pentru sănătate.

Indicație

Filtrul cutat plat (celuloză) cu numărul de comandă 6.904-367.0 disponibil ca accesoriu nu este recomandat pentru aspirarea umedă obișnuită.

Indicație

Filtrul cu cartuș disponibil ca accesoriu cu numărul de comandă 2.414-000.0 nu este potrivit pentru aspirarea umedă.

Montarea buzelor de cauciuc

1. Demontați benzile aspre.

Figura E

2. Montați buzele de cauciuc.

Scoaterea sacului filtrant din material textil

- Când se aspiră murdărie umedă, sacul filtrant din material textil trebuie întotdeauna scos.

1. Deblocați și scoateți capul de aspirare.
2. Scoateți sacul filtrant din material textil de pe flanșă în sus.

Figura F

3. Închideți sacul filtrant din material textil cu capacul de închidere.
4. Eliminați ca deșeu sacul filtrant din material textil, uzat, în conformitate cu cerințele legale.
5. Așezați capul de aspirare și blocați-l.

Îndepărtarea pungii de eliminare

- Când se aspiră murdărie umedă, punga de eliminare trebuie întotdeauna scoasă.
 - 1. Deblocați și scoateți capul de aspirare.
 - 2. Strângeți punga de eliminare.
- Figura G**
3. Închideți etanș punga de eliminare cu colierele de cablu sub deschidere.
 4. Scoateți punga de eliminare.
 5. Curățați recipientul în interior cu o lavetă umedă.
 6. Eliminați ecologic punga de eliminare în conformitate cu dispozițiile legale.
 7. Așezați capul de aspirare și blocați-l.

Evacuarea apei uzate

Doar NT 50/1:

1. Evacuați apa uzată prin furtunul de evacuare.

Figura H

Generalități

- Când se aspiră murdărie umedă cu duza de colțuri sau duza de tapițerie, sau dacă în general apa este aspirată dintr-un recipient, se recomandă ca funcția „Curățare automată a filtrului” să fie oprită.
- La atingerea nivelului max. de lichid, aparatul se oprește automat.
- La lichidele neconductoare (de ex. emulsii de foraj, uleiuri și grăsimi), aparatul nu se oprește atunci când recipientul este plin. Nivelul trebuie verificat permanent și recipientul golit din timp.
- După finalizarea aspirării umede: Curățați elementul filtrului principal cu un sistem de curățare a filtrului. Curățați electrozii cu o perie. Curățați recipientul cu o lavetă umedă și uscați-l.

Prinderea cu clame

Furtunul de aspirare este prevăzut cu un sistem de prindere cu clame. Pot fi racordate toate accesoriile cu lățimea nominală de 35 mm.

Figura I

Operarea

Înterupător rotativ

0 OFF	Aparat OPRIT
1 ON	Aparat PORNIT Curățare automată a filtrului: OPRITĂ
2 TACT MAX	Aparat PORNIT Curățare automată a filtrului: interval maxim
3 TACT MIN	Aparat PORNIT Curățare automată a filtrului: interval minim

Pornirea aparatului

1. Conectați ștecărul de rețea.
2. Puneți întrerupătorul rotativ pe programul dorit.

Reglarea puterii de aspirare

Numai pentru aparatele cu priză încorporată:

1. Reglați puterea de aspirare (min-max) la controlerul rotativ.

Lucrul cu uneltele electrice

Numai pentru aparatele cu priză încorporată:

⚠ PERICOL

Pericol de electrocutare

Pericol de accidentare și de deteriorare.

Priza este destinată numai conectării directe a uneltelei electrice la aspirator. Nicio altă utilizare a prizei nu este permisă.

1. Conectați ștecărul de rețea a uneltei electrice la aspirator. Aspiratorul se află în standby.
2. Porniți aparatul de la întrerupătorul rotativ.

Indicație

Aspiratorul este pornit și oprit automat de la unealta electrică.

Indicație

Aspiratorul are o întârziere de pornire de până la 0,5 secunde și o durată de funcționare de până la 15 secunde.

Indicație

Pentru sarcina conectată la uneltele electrice, vezi Datele tehnice.

3. Scoateți cotul de la furtunul de aspirare.

Figura J

4. Montați adaptorul pentru unealtă la furtunul de aspirare.
5. Racordați adaptorul pentru unealtă la unealta electrică.

Figura K

Curățare automată a filtrului

Aparatul dispune de un sistem special de curățare a filtrului, deosebit de eficient în cazul prafului fin. Astfel, elementul filtrului principal este curățat automat la fiecare 15 secunde (TACT MAX), respectiv la fiecare 60 de secunde (TACT MIN) prin suflarea cu aer (zgomot pulsatoriu).

1. Poziționați comutatorul rotativ pe programul dorit (TACT MIN-TACT MAX).
2. Curățare Power (în cazul murdăririi excesive a elementului filtrului principal): Rotiți întrerupătorul rotativ la programul 2, acoperiți cu mâna tubul de aspirare, respectiv cotul și așteptați curățarea automată a filtrului (la fiecare 15 secunde).

Figura L

Oprirea aparatului

1. Opriți aparatul de la întrerupătorul rotativ.
2. Trageți ștecărul de rețea.

După fiecare utilizare

1. Goliți recipientul.
2. Curățați interiorul și exteriorul aparatului cu o lavetă umedă, prin aspirare și ștergere.

Rabatare în interior/la exterior mânerul de împingere

Doar NT 50/1:

1. Eliberați sistemul de blocare al tijei de împingere și reglați tija de împingere.

Depozitarea aparatului

1. Păstrați furtunul de aspirare și cablul de alimentare conform figurii.

Figura M

2. Depozitați aparatul într-o cameră uscată și asigurați-l împotriva utilizării neautorizate.

Transport

⚠ PRECAUȚIE

Nerespectarea greutății

Pericol de accidentare și de deteriorare

La transport țineți cont de greutatea aparatului.

1. Scoateți furtunul de aspirare cu duzele pentru podda din suport. Pentru transport, prindeți aparatul de mânerul de transport și de tubul de aspirare, nu de tija de împingere.
2. La transportarea aparatului în vehicule, ancorati-l în conformitate cu directivele aplicabile, pentru a preveni alunecarea și răsturnarea.

Depozitarea

⚠ PRECAUȚIE

Nerespectarea greutății

Pericol de accidentare și de deteriorare

La depozitare țineți cont de greutatea aparatului.

Aparatul poate fi depozitat numai în interior.

Îngrijirea și întreținerea

⚠ PERICOL

Pericol de electrocutare

Răniri cauzate de atingerea pieselor aflate sub tensiune

Opriti aparatul.

Scoateți ștecărul.

Mașinile pentru eliminarea prafului sunt dispozitive de siguranță pentru prevenirea sau eliminarea pericolelor în sensul prescripțiilor BGV A1.

ATENȚIE

Produse de îngrijire care conțin silicon

Elementele din plastic pot fi distruse.

La curățare, nu utilizați produse de întreținere care conțin silicon.

- Lucrările de întreținere și de îngrijire simple le puteți face chiar dvs.
- Curățați suprafața aparatului și interiorul recipientului la intervale de timp regulate, cu o lavetă umedă.

Element filtru principal

Înlocuirea filtrului cutat plat

1. Deschideți capacul filtrului.
 2. Scoateți cadrul de filtru.
- Figura N**
3. Scoateți filtrul cutat plat.
 4. Eliminați ca deșeu filtrul cutat plat uzat în conformitate cu cerințele legale.
 5. Îndepărtați murdăria acumulată pe partea de aer curat.
 6. Ștergeți cadrul filtrului, precum și suportul cadrului filtrului cu o lavetă umedă.
 7. Utilizați filtrul cutat plat nou. La utilizare, aveți grijă ca filtrul cutat plat să fie la același nivel pe toate părțile.
 8. Introduceți cadrul de filtru.
 9. Închideți capacul de la filtru, care se fixează cu un sunet auditiv.

Înlocuirea filtrului cu cartuș

1. Deschideți capacul filtrului.
 2. Scoateți filtrul cu cartuș (accesoriu special).
- Figura O**
3. Eliminați ecologic filtrul cu cartuș (accesoriu special) în conformitate cu dispozițiile legale.
 4. Îndepărtați murdăria acumulată pe partea de aer curat.
 5. Ștergeți suportul filtrului cu cartuș cu o lavetă umedă.
 6. Utilizați un filtru cu cartuș (accesoriu special) nou.
 7. Închideți capacul de la filtru, care se fixează cu un sunet auditiv.

Înlocuirea sacului filtrant din material textil

1. Deblocați și scoateți capul de aspirare.
 2. Scoateți sacul filtrant din material textil de pe flanșă în sus.
- Figura F**
3. Închideți sacul filtrant din material textil cu capacul de închidere.
 4. Eliminați ca deșeu sacul filtrant din material textil, uzat, în conformitate cu cerințele legale.
 5. Atașați sacul filtrant din material textil nou.
 6. Așezați capul de aspirare și blocați-l.

Înlocuirea pungii de eliminare

1. Deblocați și scoateți capul de aspirare.
 2. Strângeți punga de eliminare.
- Figura G**
3. Închideți etanș punga de eliminare cu colierele de cablu sub deschidere.
 4. Scoateți punga de eliminare.
 5. Curățați recipientul în interior cu o lavetă umedă.
 6. Eliminați ecologic punga de eliminare în conformitate cu dispozițiile legale.
 7. Introduceți noua pungă de eliminare.
 8. Puneți punga de eliminare peste recipient. Asigurați-vă că linia de marcare este în interiorul recipientului și că ambele orificii de aerisire sunt poziționate pe partea din spate a recipientului.
 9. Așezați capul de aspirare și blocați-l.

Curățarea electrozilor

1. Deblocați și scoateți gura de aspirare.
2. Curățați electrozii cu o perie.
3. Puneți gura de aspirare și blocați-o.

Remediarea defecțiunilor

⚠ PERICOL

Pericol de electrocutare

Răniri cauzate de atingerea pieselor aflate sub tensiune

Opriti aparatul.

Scoateți ștecărul.

Indicație

Dacă apare o defecțiune (de ex. rupere a filtrului), aparatul trebuie oprit imediat. Înainte de repunerea în funcțiune, defecțiunea trebuie remediată.

Turbina de aspirare nu funcționează

1. Verificați priza și siguranța de la alimentarea cu curent.
2. Verificați cablul de alimentare, ștecărul, electrozii și priza aparatului, dacă este necesar.
3. Porniți aparatul.

Turbina de aspirare se oprește

1. Goliți recipientul.

Turbina de aspirare nu repornește după golirea recipientului

1. Deconectați aparatul și așteptați 5 secunde. Porniți din nou aparatul.
2. Curățați electrozii cu o perie.

Puterea de aspirare scade

1. Îndepărtați blocajele din duza de aspirație, tubul de aspirare, furtunul de aspirare sau elementul filtrului principal.
2. Încoluiți sacul filtrant din material textil plin.
3. Încoluiți punga de eliminare plină.
4. Fixați capacul filtrului în poziție.
5. Încoluiți elementul filtrului principal.
6. Doar NT 50/1: Verificați etanșeitatea furtunului de evacuare.

Evacuare praf la aspirare

1. Numai cu filtru cutat plat: Verificați/corectați poziția de montaj corectă a filtrului cutat plat.

Figura P

2. Încoluiți elementul filtrului principal.

Oprirea automată (aspirarea umedă) nu funcționează

1. Curățați electrozii cu o perie.
2. Verificați periodic nivelul de umplere cu lichid neconductiv.

Curățarea automată a filtrului nu funcționează

1. Furtunul de aspirare nu este racordat.

Curățarea automată a filtrului nu poate fi oprită

1. Informați unitatea de service.

Curățarea automată a filtrului nu poate fi pornită

1. Informați unitatea de service.

Departamentul de asistență clienți

Dacă defecțiunea nu poate fi remediată, aparatul trebuie verificat de departamentul de asistență clienți.

Garanție

În fiecare țară sunt valabile condițiile de garanție publicate de distribuitorul nostru din țara respectivă. Eventuale defecțiuni ale acestui aparat, care survin în perioada de garanție și care sunt rezultatul unor defecte de fabricație sau de material, vor fi remediate gratuit. Pentru a putea beneficia de garanție, prezentați-vă cu chitanța de cumpărare la magazin sau la cea mai apropiată unitate de service autorizată.

(Pentru adresă, consultați pagina din spate)

Accesorii și piese de schimb

Utilizați numai accesoriile originale și piesele de schimb originale; ele asigură funcționarea în siguranță și fără avarii a aparatului.

Informații despre accesorii și piesele de schimb se găsesc la adresa www.kaercher.com.

Declarație de conformitate UE

Prin prezenta, declarăm că aparatul indicat mai jos corespunde cerințelor fundamentale privind siguranța și sănătatea prevăzute în directivele UE relevante, prin proiectarea și construcția sa, precum și în versiunea comercializată de noi. În cazul efectuării unei modificări a aparatului care nu a fost convenită cu noi, această declarație își pierde valabilitatea.

Produs: Aspirator pentru mediu umed și uscat

Tip: 1.148-xxx

Directive UE relevante

2006/42/UE (+2009/127/UE)

2011/65/UE

2014/30/UE

Norme armonizate aplicate

EN 50581

EN 55014-1: 2017

EN 55014-2: 2015

EN 60335-1

EN 60335-2-69

EN 61000-3-2: 2014

EN 61000-3-3: 2013

EN 62233: 2008

Standarde naționale aplicate

-

Semnatarii acționează în numele și prin împuternicirea Consiliului director.



H. Jenner

Chairman of the Board of Management



S. Reiser

Director Regulatory Affairs & Certification

Însărcinat cu elaborarea documentației: S. Reiser

Alfred Kärcher SE & Co. KG

Alfred-Kärcher-Str. 28 - 40

71364 Winnenden (Germania)

Tel.: +49 7195 14-0

Fax: +49 7195 14-2212

Winnenden, 2019/10/01

Date tehnice

		NT 30/1	NT 30/1	NT 40/1	NT 40/1	NT 50/1	NT 50/1
		Tact L	Tact Te L	Tact L	Tact Te L	Tact L	Tact Te L
Conexiune electrică							
Tensiune de rețea	V	220-240	220-240	220-240	220-240	220-240	220-240
Tensiune de rețea (AU)	V	240	240	240	240	240	240
Fază	~	1	1	1	1	1	1
Frecvență de rețea	Hz	50-60	50-60	50-60	50-60	50-60	50-60
Grad de protecție		IPX4	IPX4	IPX4	IPX4	IPX4	IPX4
Clasă de protecție		I	I	I	I	I	I
Randament nominal	W	1200	1200	1200	1200	1200	1200
Putere maximă	W	1380	1380	1380	1380	1380	1380
Valoarea puterii instalate pentru fișa aparatului (EU)	W		100-2200		100-2200		100-2200

		NT 30/1 Tact L	NT 30/1 Tact Te L	NT 40/1 Tact L	NT 40/1 Tact Te L	NT 50/1 Tact L	NT 50/1 Tact Te L
Valoarea puterii instalate pentru fișa W aparaturii (GB)			100-1800		100-1800		100-1800
Valoarea puterii instalate pentru fișa W aparaturii (CH)			100-1100		100-1100		100-1100
Valoarea puterii instalate pentru fișa W aparaturii (AU)			100-1200		100-1200		100-1200
Date privind puterea aparatului							
Conținutul recipientului	l	31	31	39	39	51	51
Cantitate de umplere lichid	l	17	17	24	24	35	35
Cantitatea de aer (max.) cu diame- trul furtunului de aspirare 35 mm și lungimea 2,5 m	m ³ /h	150		150		150	
Subpresiune (max.) cu diametrul furtunului de aspirare 35 mm și lun- gimea 2,5 m	kPa (mbar)	23,0 (230)		23,0 (230)		23,0 (230)	
Cantitatea de aer (max.) cu diame- trul furtunului de aspirare 35 mm și lungimea 4,0 m	m ³ /h		140		140		140
Subpresiune (max.) cu diametrul furtunului de aspirare 35 mm și lun- gimea 4,0 m	kPa (mbar)		23,0 (230)		23,0 (230)		23,0 (230)
Dimensiuni și greutate							
Greutate tipică în timpul funcționării	kg	13,5	13,5	14,4	14,4	18,3	18,3
Lungime x Lățime x Înălțime	mm	560 x 370 x 580	560 x 370 x 580	560 x 370 x 655	560 x 370 x 655	640 x 370 x 1045	640 x 370 x 1045
Suprafață a filtrului la filtrul cu pliuri plate	m ²	0,6	0,6	0,6	0,6	0,6	0,6
Suprafață filtru la filtrul cu cartuș	m ²	0,2	0,2	0,2	0,2	0,2	0,2
Diametru furtun de aspirare	mm	35 / 40	35 / 40	35 / 40	35 / 40	35 / 40	35 / 40
Lungime furtun de aspirare	m	2,5	4,0	2,5	4,0	2,5	4,0
Valori calculate conform EN 60335-2-69							
Nivel de zgomot L _{pA}	dB(A)	69	69	68	68	68	68
Incertitudine K _{pA}	dB(A)	2	2	2	2	2	2
Valoarea vibrațiilor mână-braț	m/s ²	<2,5	<2,5	<2,5	<2,5	<2,5	<2,5
Incertitudine K	m/s ²	0,2	0,2	0,2	0,2	0,2	0,2
Cablu de rețea							
Tip cablu de rețea	mm ²	H07RN-F 3x1,0	H07RN-F 3x1,5	H07RN-F 3x1,0	H07RN-F 3x1,5	H07RN-F 3x1,0	H07RN-F 3x1,5
Număr piesă (EU)		6.650- 591.0	6.650- 665.0	6.650- 591.0	6.650- 665.0	6.650- 591.0	6.650- 665.0
Număr piesă (GB)		6.650- 724.0	6.650- 728.0	6.650- 724.0	6.650- 728.0	6.650- 724.0	6.650- 728.0
Număr piesă (CH)		6.650- 722.0	6.650- 726.0	6.650- 722.0	6.650- 726.0	6.650- 722.0	6.650- 726.0
Număr piesă (AU)		6.650- 723.0	6.650- 727.0	6.650- 723.0	6.650- 727.0	6.650- 723.0	6.650- 727.0
Lungime cablu	m	7,5	7,5	7,5	7,5	7,5	7,5

Sub rezerva modificărilor tehnice.

Obsah

Všeobecné upozornenia.....	123
Ochrana životného prostredia	123
Používanie v súlade s účelom	123
Popis prístroja	123
Symboly na prístroji.....	124
Príprava.....	124
Uvedenie do prevádzky.....	124
Obsluha	125
Preprava.....	126
Skladovanie.....	126
Starostlivosť a údržba.....	126
Pomoc pri poruchách	126
Záruka	127
Príslušenstvo a náhradné diely	127
EÚ vyhlásenie o zhode.....	127
Technické údaje.....	127

Všeobecné upozornenia



Pred prvým použitím prístroja si prečítajte tento originálny návod na použitie a priložené bezpečnostné pokyny č.

59562490 (od vydania 07/19). Riadte sa informáciami a pokynmi, ktoré sú v nich uvedené.

Obidva dokumenty si uschovajte pre neskoršie použitie alebo pre nasledujúceho majiteľa.

- Pri nedodržaní návodu na obsluhu a bezpečnostných pokynov môže dôjsť k poškodeniu prístroja a ohrozeniu obsluhy a iných osôb.
- V prípade poškodenia počas prepravy okamžite informujte predajcu.
- Pri rozbaľovaní skontrolujte obsah balenia z hľadiska chýbajúceho príslušenstva alebo poškodenia.

Ochrana životného prostredia



Obalové materiály sú recyklovateľné. Obaly zlikvidujte ekologickým spôsobom.



Elektrické a elektronické zariadenia obsahujú cenné recyklovateľné materiály a často aj komponenty ako napr. batérie, akumulátory alebo olej, ktoré pri nesprávnej manipulácii alebo likvidácii môžu predstavovať potenciálne nebezpečenstvo pre ľudské zdravie a životné prostredie. Tieto komponenty sú však pre správnu prevádzku zariadenia nevyhnutné. Zariadenia označené týmto symbolom nesmú byť likvidované spolu s domovým odpadom.

Informácie o obsiahnutých látkach (REACH)

Aktuálne informácie o obsiahnutých látkach sú uvedené na internetovej stránke: www.kaercher.com/REACH

Používanie v súlade s účelom

- Tento vysávač je určený na mokré a suché čistenie podláh a stien.
- Prístroj je vhodný na vysávanie suchých, nehorľavých, zdraviu škodlivých prachov zo strojov a prístrojov, prachová trieda L podľa normy EN 60335-2-69. Obmedzenie: Nesmie sa použiť na vysávanie karcinogénnych látok.
- Tento prístroj je vhodný na priemyselné použitie, napr. v hoteloch, školách, nemocniciach, továrňach, obchodoch, kanceláriách a nájomných priestoroch.

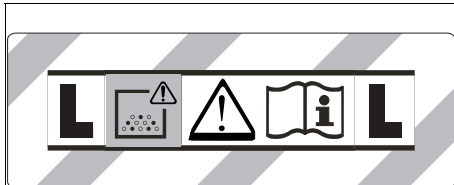
Popis prístroja

Obrázok A

- ① Elektrody
- ② Nasávacie hrdlo
- ③ Nasávacia hadica
- ④ Hák na hadicu
- ⑤ Blokovanie posuvného držadla (len NT 50/1)
- ⑥ Štrbinová hubica
- ⑦ Výstup vzduchu, pracovný vzduch
- ⑧ Nasávacia hlava
- ⑨ Zaistenie nasávacej hlavy
- ⑩ Priehlbina rukoväte
- ⑪ Nádobka na nečistoty
- ⑫ Otočné koliesko
- ⑬ Rukoväť
- ⑭ Vstup vzduchu, chladiaci vzduch motora
- ⑮ Podlahová hubica
- ⑯ Nasávacia trubica
- ⑰ Doraz pre kufřík s náradím
- ⑱ Gumená spojka, možnosť skrutkovania
- ⑲ Upevňovacie oko
- ⑳ Kryt filtra
- ㉑ Držadlo
- ㉒ Regulátor sily vysávania (plynulé nastavenie)
- ㉓ Adaptér nástroja (len Tact Te L)
- ㉔ Posuvné držadlo (len NT 50/1)
- ㉕ Otočný regulátor pre nasávací výkon (min-max) (len Tact Te L)
- ㉖ Otočný spínač
- ㉗ Zásuvka (len Tact Te L)
- ㉘ Držiak pre podlahovú hubicu
- ㉙ Vypúšťacia hadica (len NT 50/1)
- ㉚ Držiak pre nasávaciu trubicu
- ㉛ Hák pre kábel (len NT 50/1)
- ㉜ Koleno
- ㉝ Sieťový kábel
- ㉞ Držiak pre koleno (len NT 30/1, NT 40/1)
- ㉟ Rám filtra
- ㊱ Plochý skladaný filter (PES)
- ㊲ Čistenie filtra
- ㊳ Typový štítok

Symbyly na prístroji

Prachová trieda



VÝSTRAHA: Tento prístroj obsahuje zdraviu škodlivé prachy. Vyprázdnenie a údržbu, vrátane odstránenia vrečka na prach smú vykonávať iba odborníci, ktorí používajú vhodnú ochrannú výbavu. Prístroj nezapínajte, kým nie je nainštalovaný kompletný filtračný systém.

Hlavné filtračné prvky

	Filter s plochými záhybmi (celulóza)	
	Objednávacie číslo	6.904-367.0
	Plochý skladaný filter (PES)	
	Objednávacie číslo	6.907-662.0
	Plochý skladaný filter (PTFE)	
	Objednávacie číslo	6.907-455.0
	Plochý skladaný filter (PTFE H)	
	Objednávacie číslo	6.907-671.0
	Sviečkový filter	
	Objednávacie číslo	2.414-000.0

Príprava

1. Vybaľte prístroj a namontujte príslušenstvo.
Obrázok B

Uvedenie do prevádzky

⚠ VÝSTRAHA

Nebezpečenstvo spôsobené zdraviu škodlivým prachom

Ochorenie dýchacích ciest vdýchnutím prachu.

Nikdy nevysávajte bez filtračného prvku, v opačnom prípade hrozí nebezpečenstvo ohrozenia zdravia zvýšeným únikom jemného prachu.

POZOR

Nebezpečenstvo v dôsledku vniknutia prachu

Nebezpečenstvo poškodenia nasávacieho motora.

Pri vysávaní nikdy neodstraňujte hlavný filtračný prvok.

Antistatický systém

Cez uzemnené pripojovacie hrdlo sa odvádzajú statické náboje. Týmto sa zabráni tvorbe iskier a prúdovým impulzom s elektricky vodivým príslušenstvom (voliteľné vybavenie).

Suché vysávanie

- NT 30/1: Prístroj je vybavený filtračným vreckom z netkanej textilie a uzáverom, objednávacie číslo 2.889-154.0 (5 kusov).
- NT 40/1, NT 50/1: Prístroj je vybavený filtračným vreckom z netkanej textilie a uzáverom, objednávacie číslo 2.889-155.0 (5 kusov).
- Prístroj je vybavený vreckom na odpad s kábovou spojkou, objednávacie číslo 2.889-158.0 (10 kusov).

Upozornenie

Pomocou tohto prístroja možno vysávať všetky druhy prachov až do prachovej triedy L.

Upozornenie

Prístroj ako priemyselný vysávač je vhodný na vysávanie suchých, nehořlavých prachov s hodnotou expozičného limitu v pracovnom prostredí väčšou alebo rovnou 1 mg/m³.

- Pri vysávaní jemného prachu možno použiť aj vrecko s filtrom z netkanej textilie alebo vrecko na likvidáciu odpadu.

Montáž filtračného vrečka z netkanej textilie

1. Odistite a odoberte nasávaciu hlavu.
2. Nasadte filtračné vrecko z netkanej textilie.

Obrázok C

3. Nasadte a zaistite nasávaciu hlavu.

Montáž vrečka na odpad

1. Odistite a odoberte nasávaciu hlavu.
2. Vložte vrecko na odpad.

Obrázok D

3. Vrecko na likvidáciu odpadu natiahnite cez nádrž. Dávajte pozor na to, aby značkovacia línia bola vo vnútri nádrže a aby obidva ventilačné otvory boli umiestnené na zadnej stene nádrže.
4. Nasadte a zaistite nasávaciu hlavu.

Mokrú vysávanie

⚠ NEBEZPEČENSTVO

Nebezpečenstvo spôsobené zdraviu škodlivým prachom

Ochorenie dýchacích ciest vdýchnutím prachu.

Pri mokrom vysávaní sa nesmú vysávať zdraviu škodlivé prachy.

Upozornenie

Plochý skladaný filter (celulóza) s objednávacím číslom 6.904-367.0, dodávaný ako príslušenstvo, neodporúčame na pravidelné mokré vysávanie.

Upozornenie

Sviečkový filter s objednávacím číslom 2.414-000.0, ktorý je možné objednať ako príslušenstvo, nie je vhodný na mokré vysávanie.

Montáž gumových hubíc

1. Odmontujte kefový pás.

Obrázok E

2. Namontujte gumové hubice.

Odstránenie filtračného vrečka z netkanej textilie

- Pri vysávaní mokrych nečistôt sa vždy musí odstrániť filtračné vrecko z netkanej textilie.

1. Odistite a odoberte nasávaciu hlavu.
2. Vytiahnite filtračné vrecko z netkanej textilie na prírubu smerom nahor.

Obrázok F

3. Uzáverom tesne uzavrite filtračné vrecko z netkanej textilie.
4. Použitú filtračné vrecko z netkanej textilie zlikvidujte v súlade so zákonnými ustanoveniami.
5. Nasadte a zaistite nasávaciu hlavu.

Odstránenie vrecka na odpad

- Pri vysávaní mokrých nečistôt sa vždy musí odstrániť vrecko na likvidáciu odpadu.
 - 1. Odstráňte a odoberte nasávaciu hlavu.
 - 2. Vyhrňte vrecko na likvidáciu odpadu.
- Obrázok G**
- 3. Odobrateľné vrecko na odpad s káblovou spojkou tesne uzavrite pod otvorom.
 - 4. Vyberte vrecko na likvidáciu odpadu.
 - 5. Nádobu zvnútra očistite mokrou handrou.
 - 6. Vrecko na likvidáciu odpadu zlikvidujte v súlade so zákonnými ustanoveniami.
 - 7. Nasadte a zaistite nasávaciu hlavu.

Vypustenie znečistenej vody

Len NT 50/1:

- 1. Znečistenú vodu vypustíte cez vypúšťaciu hadicu.
- Obrázok H**

Všeobecne

- Pri nasávaní mokrých nečistôt pomocou štrbinovej hubice alebo hubice na čalúnenie (voliteľné vybavenie), respektíve keď sa nasáva prevažne voda z nádoby, odporúčame vypnúť funkciu „Automatické čistenie filtra“.
- Pri dosiahnutí max. výšky hladiny kvapaliny dôjde k automatickému vypnutiu zariadenia.
- Pri nevodivých kvapalinách (napríklad vŕtacia emulzia, oleje a tuky) nedôjde v prípade plnej nádoby k vypnutiu zariadenia. Výšku hladiny je nutné neustále sledovať a nádobu je nutné včas vyprázdniť.
- Po ukončení mokrého vysávania: Hlavný filtračný prvok vyčistíte pomocou funkcie čistenia filtra. Elektrody vyčistíte pomocou kefky. Nádobu očistíte mokrou handrou a vysušte ju.

Spojenie sponou

Nasávací hadica je vybavená sponovým systémom. Všetky diely príslušenstva s menovitou svetlosťou 35 mm môžu byť pripojené.

Obrázok I

Obsluha

Otočný spínač

0 OFF	Prístroj VYP
1 ON	Prístroj ZAP Automatické čistenie filtra: VYP
2 TACT MAX	Prístroj ZAP Automatické čistenie filtra: maximálny interval
3 TACT MIN	Prístroj ZAP Automatické čistenie filtra: minimálny interval

Zapnutie prístroja

- 1. Zasuňte sieťovú zástrčku.
- 2. Otočný spínač nastavte na požadovaný program.

Nastavenie sacieho výkonu

Iba pre prístroje so vstavanou zásuvkou:

- 1. Sací výkon (min-max) nastavte otočným regulátorom.

Práce s elektrickým náradím

Iba pre prístroje so vstavanou zásuvkou:

⚠ NEBEZPEČENSTVO

Nebezpečenstvo zásahu elektrickým prúdom

Nebezpečenstvo poranenia a poškodenia.

Zásuvka je určená len na priame pripojenie elektrického náradia na vysávač. Žiadne iné používanie zásuvky nie je povolené.

- 1. Sieťovú zástrčku elektrického náradia zasuňte do vysávača. Vysávač sa nachádza v pohotovostnom režime.

- 2. Prístroj zapnite otočným spínačom.

Upozornenie

Vysávač sa automaticky zapne a vypne elektrickým náradím.

Upozornenie

Vysávač má oneskorenie rozbehu do 0,5 sekúnd a dobu dobehu až 15 sekúnd.

Upozornenie

Pripojovacia hodnota výkonu elektrického náradia, pozrite si Technické údaje.

- 3. Odstráňte koleno z nasávacej hadice.

Obrázok J

- 4. Adaptér nástroja namontujte na nasávaciu hadicu.
- 5. Adaptér nástroja pripojte na elektrické náradie.

Obrázok K

Automatické čistenie filtra

Prístroj je vybavený špeciálnym mechanizmom na čistenie filtra účinným predovšetkým pri jemnom prachu. Hlavný filtračný prvok sa pri tom každých 15 sekúnd (TACT MAX), resp. každých 60 sekúnd (TACT MIN) automaticky vyčistí nárazom vzduchu (pulzujúci hluk).

- 1. Otočný spínač nastavte na požadovaný program (TACT MIN-TACT MAX).
- 2. Výkonné odstraňovanie nečistôt (pri veľmi silnom znečistení hlavného filtračného prvku): Otočný spínač nastavte na program 2, nasávaciu trubicu resp. koleno zatvorte rukou a počkajte na automatické čistenie filtra (každých 15 sekúnd).

Obrázok L

Vypnutie prístroja

- 1. Prístroj vypnite otočným spínačom.
- 2. Vytiahnite sieťovú zástrčku.

Po každej prevádzke

- 1. Vyprázdňte nádrž.
- 2. Prístroj zvnútra a zvonka očistite povysávaním a umytím vlhkou utierkou.

Príklopenie/vyklopenie posuvného držadla

Len NT 50/1:

- 1. Uvoľnite blokovanie posuvného držadla a prestavte posuvné držadlo.

Uschovanie prístroja

- 1. Nasávaciu hadicu a sieťový kábel uschovajte podľa obrázka.

Obrázok M

- 2. Prístroj odstavte v suchej miestnosti a zaistite pred neoprávneným používaním.

Preprava

⚠ UPOZORNENIE

Nerešpektovanie hmotnosti

Nebezpečenstvo zranenia a poškodenia

Pri preprave dbajte na hmotnosť prístroja.

1. Nasávaciu trubicu s podlahovou hubicou vyberte z držiaka. Zariadenie pri jeho prenášaní uchopte za držadlo a nasávaciu trubicu, nie za držadlo pre súvanie.
2. Prístroj pri preprave vo vozidlách zaistíte proti zošmyknutiu a prevráteniu v súlade s príslušne platnými smernicami.

Skladovanie

⚠ UPOZORNENIE

Nerešpektovanie hmotnosti

Nebezpečenstvo zranenia a poškodenia

Pri skladovaní dbajte na hmotnosť prístroja.

Prístroj sa smie skladovať iba vo vnútorných priestoroch.

Starostlivosť a údržba

⚠ NEBEZPEČENSTVO

Nebezpečenstvo zásahu elektrickým prúdom

Zranenie následkom dotyku dielov vedúcich prúd

Vypnite prístroj.

Vytiahnite sieťovú zástrčku zo zásuvky.

Stroje na odstraňovanie prachu sú bezpečnostné zariadenia na prevenciu alebo odstránenie nebezpečenstva v zmysle BGV A1.

POZOR

Ošetrovacie prostriedky s obsahom silikónu

Môžu poškodiť plastové diely.

Na čistenie nepoužívajte ošetrovacie prostriedky s obsahom silikónu.

- Jednoduché údržbové a ošetrovacie práce môžete vykonať aj sami.
- Povrch prístroja a vnútornú stranu nádoby pravidelne očistíte vlhkou handrou.

Hlavný filtračný prvok

Výmena plochého skladaného filtra

1. Otvorte kryt filtra.
2. Vyberte rám filtra.
Obrázok N
3. Vyberte plochý skladaný filter.
4. Použitý filter s plochými záhybmi zlikvidujte v súlade so zákonnými ustanoveniami.
5. Odstráňte zachytávanú nečistotu na strane čistého vzduchu.
6. Rám filtra, ako aj odkladaciu plochu rámu filtra očistíte vlhkou utierkou.
7. Nasadíte nový plochý skladaný filter. Pri nasadzovaní dávajte pozor na to, aby filter s plochými záhybmi bol na každej strane v jednej rovine.
8. Nasadíte rám filtra.
9. Zatvorte kryt filtra, musí počuteľne zapadnúť.

Výmena sviečkového filtra

1. Otvorte kryt filtra.
2. Vyberte sviečkový filter (špeciálne príslušenstvo).
Obrázok O
3. Opotrebovaný sviečkový filter (špeciálne príslušenstvo) zlikvidujte podľa platných zákonných predpisov.
4. Odstráňte zachytávanú nečistotu na strane čistého vzduchu.
5. Priliehajúcu plochu sviečkového filtra očistíte vlhkou handrou.
6. Vložte nový sviečkový filter (zvláštne príslušenstvo).
7. Zatvorte kryt filtra, musí počuteľne zapadnúť.

Výmena filtračného vrečka z netkanej textílie

1. Odistíte a odoberte nasávaciu hlavu.
2. Vytiahnite filtračné vrečko z netkanej textílie na príruby smerom nahor.
Obrázok F
3. Uzáverom tesne uzavrite filtračné vrečko z netkanej textílie.
4. Použitý filtračné vrečko z netkanej textílie zlikvidujte v súlade so zákonnými ustanoveniami.
5. Nasadíte nové filtračné vrečko z netkanej textílie.
6. Nasadíte a zaistíte nasávaciu hlavu.

Výmena vrečka na odpad

1. Odistíte a odoberte nasávaciu hlavu.
2. Vyhýrte vrečko na likvidáciu odpadu.
Obrázok G
3. Odoberateľné vrečko na odpad s káblovou spojkou tesne uzavrite pod otvorom.
4. Vyberte vrečko na likvidáciu odpadu.
5. Nádobu zvnútra očistíte mokrú handrou.
6. Vrečko na likvidáciu odpadu zlikvidujte v súlade so zákonnými ustanoveniami.
7. Vložte nové vrečko na odpad.
8. Vrečko na likvidáciu odpadu natiahnite cez nádrž. Dávajte pozor na to, aby značkovacia línia bola vo vnútri nádrže a aby obidva ventilačné otvory boli umiestnené na zadnej stene nádrže.
9. Nasadíte a zaistíte nasávaciu hlavu.

Čistenie elektród

1. Odblokujte a odoberte nasávaciu hlavu.
2. Elektródy vyčistíte pomocou kefy.
3. Nasadíte a zablokujete nasávaciu hlavu.

Pomoc pri poruchách

⚠ NEBEZPEČENSTVO

Nebezpečenstvo zásahu elektrickým prúdom

Zranenie následkom dotyku dielov vedúcich prúd

Vypnite prístroj.

Vytiahnite sieťovú zástrčku zo zásuvky.

Upozornenie

Ak sa vyskytne porucha (napr. zlomenie filtra), prístroj sa musí okamžite vypnúť. Pred opätovnými uvedením do prevádzky sa porucha musí odstrániť.

Nasávacía turbína nebeží

1. Skontrolujte zásuvku a poistku napájania prúdom.
2. Skontrolujte sieťový kábel, sieťovú zástrčku, elektródy a prípadne aj zásuvku prístroja.
3. Zapnite prístroj.

Sacia turbína sa vypína

1. Vyprázdnite nádrž.

Nasávacia turbína sa po vyprázdnení nádoby znovu nerozbehne

1. Vypnite zariadenie a počkajte 5 sekúnd. Znovu zapnite prístroj.
2. Elektródy vyčistite pomocou kefky.

Sacia sila klesá

1. Odstráňte predmety, ktoré upchávajú nasávaciu hubicu, nasávaciu trubicu, nasávaciu hadicu alebo hlavný filtračný prvok.
2. Vymeňte plné filtračné vrečko z netkanej textilie.
3. Vymeňte plné vrečko na likvidáciu odpadu.
4. Správne zaareťujte kryt filtra.
5. Vymeňte hlavný filtračný prvok.
6. Len NT 50/1: Skontrolujte tesnosť vypúšťacej hadice.

Vystupovanie prachu pri vysávaní

1. Len s plochým skladacím filtrom: Skontrolujte/opravne správnu montážnu polohu plochého skladaného filtra.

Obrázok P

2. Vymeňte hlavný filtračný prvok.

Automatické vypínanie (mokré vysávanie) nereaguje

1. Elektródy vyčistite pomocou kefky.
2. V prípade elektricky nevodivej kvapaliny stále kontrolujte stav naplnenia.

Automatické čistenie filtra nepracuje

1. Nasávacia hadica nie je pripojená.

Automatické čistenie filtra sa nedá vypnúť

1. Upovedomte zákaznícky servis.

Automatické čistenie filtra sa nedá zapnúť

1. Upovedomte zákaznícky servis.

Zákaznícky servis

V prípade, že sa porucha nedá odstrániť, prístroj musí skontrolovať zákaznícky servis.

Záruka

V každej krajine platia záručné podmienky vydané našou príslušnou distribučnou spoločnosťou. Prípadné poruchy Vášho zariadenia odstránime v rámci záručnej doby zadarmo, pokiaľ ich príčinou boli materiálové alebo výrobné chyby. Pri uplatňovaní záruky sa spolu s dokladom o kúpe obráťte na Vášho predajcu alebo na najbližšie autorizované servisné stredisko. (adresa je uvedená na zadnej strane)

Príslušenstvo a náhradné diely

Používajte len originálne príslušenstvo a originálne náhradné diely, pretože takéto komponenty zaručujú bezpečnú a bezporuchovú prevádzku zariadenia. Informácie o príslušenstve a náhradných dieloch sa nachádzajú na stránke www.kaercher.com.

EÚ vyhlásenie o zhode

Týmto prehlasujeme, že nižšie označený stroj zodpovedá na základe svojej koncepcie a konštrukčného vyhotovenia, ako aj od vyhotovení, ktoré sme uviedli do prevádzky, príslušným základným bezpečnostným a zdravotným požiadavkám smerníc ES. V prípade zmeny, ktorú neschválime, stráca toto prehlásenie platnosť. Výrobok: Mokrá a suchý vysávač
Typ: 1.148-xxx

Príslušné smernice EÚ

2006/42/ES (+2009/127/ES)

2011/65/EÚ

2014/30/EÚ

Aplikované harmonizované normy

EN 50581

EN 55014-1: 2017

EN 55014-2: 2015

EN 60335-1

EN 60335-2-69

EN 61000-3-2: 2014

EN 61000-3-3: 2013

EN 62233: 2008

Aplikované vnútroštátne normy

-

Podpísané osoby konajú z poverenia a s plnou mocou vedenia spoločnosti.



H. Jenner

Chairman of the Board of Management



S. Reiser

Director Regulatory Affairs & Certification

Osoba zodpovedná za dokumentáciu: S. Reiser

Alfred Kärcher SE & Co. KG

Alfred-Kärcher-Str. 28 - 40

71364 Winnenden (Germany)

Tel.: +49 7195 14-0

Fax: +49 7195 14-2212

Winnenden, 2019/10/01

Technické údaje

		NT 30/1	NT 30/1	NT 40/1	NT 40/1	NT 50/1	NT 50/1
		Tact L	Tact Te L	Tact L	Tact Te L	Tact L	Tact Te L
Elektrická prípojka							
Sieťové napätie	V	220-240	220-240	220-240	220-240	220-240	220-240
Sieťové napätie (AU)	V	240	240	240	240	240	240
Fáza	~	1	1	1	1	1	1
Sieťová frekvencia	Hz	50-60	50-60	50-60	50-60	50-60	50-60
Stupeň ochrany		IPX4	IPX4	IPX4	IPX4	IPX4	IPX4
Trieda ochrany		I	I	I	I	I	I
Menovitý výkon	W	1200	1200	1200	1200	1200	1200
Maximálny výkon	W	1380	1380	1380	1380	1380	1380
Pripojovacia hodnota výkonu zástrčky prístroja (EU)	W		100-2200		100-2200		100-2200

		NT 30/1 Tact L	NT 30/1 Tact Te L	NT 40/1 Tact L	NT 40/1 Tact Te L	NT 50/1 Tact L	NT 50/1 Tact Te L
Pripojovacia hodnota výkonu zástrčky prístroja (GB)	W		100-1800		100-1800		100-1800
Pripojovacia hodnota výkonu zástrčky prístroja (CH)	W		100-1100		100-1100		100-1100
Pripojovacia hodnota výkonu zástrčky prístroja (AU)	W		100-1200		100-1200		100-1200
Výkonové údaje prístroja							
Objem nádoby	l	31	31	39	39	51	51
Objem kvapaliny	l	17	17	24	24	35	35
Objem vzduchu (max.) pri priemere sacej hadice 35 mm a dĺžke 2,5 m	m ³ /h	150		150		150	
Podtlak (max.) pri priemere sacej hadice 35 mm a dĺžke 2,5 m	kPa (mbar)	23,0 (230)		23,0 (230)		23,0 (230)	
Objem vzduchu (max.) pri priemere sacej hadice 35 mm a dĺžke 4,0 m	m ³ /h		140		140		140
Podtlak (max.) pri priemere sacej hadice 35 mm a dĺžke 4,0 m	kPa (mbar)		23,0 (230)		23,0 (230)		23,0 (230)
Rozmery a hmotnosti							
Typická prevádzková hmotnosť	kg	13,5	13,5	14,4	14,4	18,3	18,3
Dĺžka x šírka x výška	mm	560 x 370 x 580	560 x 370 x 580	560 x 370 x 655	560 x 370 x 655	640 x 370 x 1045	640 x 370 x 1045
Filtračná plocha plochého skladaného filtra	m ²	0,6	0,6	0,6	0,6	0,6	0,6
Filtrovacia plocha sviečkového filtra	m ²	0,2	0,2	0,2	0,2	0,2	0,2
Priemer nasávacej hadice	mm	35 / 40	35 / 40	35 / 40	35 / 40	35 / 40	35 / 40
Dĺžka nasávacej hadice	m	2,5	4,0	2,5	4,0	2,5	4,0
Zistené hodnoty podľa EN 60335-2-69							
Hladina akustického tlaku L _{pA}	dB(A)	69	69	68	68	68	68
Neistota K _{pA}	dB(A)	2	2	2	2	2	2
Hodnota vibrácií ruka-rameno	m/s ²	<2,5	<2,5	<2,5	<2,5	<2,5	<2,5
Neistota K	m/s ²	0,2	0,2	0,2	0,2	0,2	0,2
Sieťový kábel							
Typ sieťového kábla	mm ²	H07RN-F 3x1,0	H07RN-F 3x1,5	H07RN-F 3x1,0	H07RN-F 3x1,5	H07RN-F 3x1,0	H07RN-F 3x1,5
Číslo súčiastky (EU)		6.650-591.0	6.650-665.0	6.650-591.0	6.650-665.0	6.650-591.0	6.650-665.0
Číslo súčiastky (GB)		6.650-724.0	6.650-728.0	6.650-724.0	6.650-728.0	6.650-724.0	6.650-728.0
Číslo súčiastky (CH)		6.650-722.0	6.650-726.0	6.650-722.0	6.650-726.0	6.650-722.0	6.650-726.0
Číslo súčiastky (AU)		6.650-723.0	6.650-727.0	6.650-723.0	6.650-727.0	6.650-723.0	6.650-727.0
Dĺžka kábla	m	7,5	7,5	7,5	7,5	7,5	7,5

Technické zmeny vyhradené.

Sadržaj

Opće napomene	129
Zaštita okoliša	129
Namjenska uporaba	129
Opis uređaja	129
Simboli na uređaju	130
Priprema	130
Puštanje u pogon	130
Rukovanje	131
Transport	132
Skladištenje	132
Njega i održavanje	132
Pomoć u slučaju smetnji	132
Jamstvo	133
Pribor i zamjenski dijelovi	133
EU izjava o sukladnosti	133
Tehnički podaci	133

Opće napomene



Prije prve uporabe uređaja pročitajte ove originalne Upute za rad i priložene Sigurnosne napomene br. 59562490

(od izdanja 07/19). Postupajte u skladu s njima. Čuvajte obje knjižice za kasniju uporabu ili za sljedećeg vlasnika.

- U slučaju nepridržavanja uputa za uporabu i sigurnosnih naputaka može doći do oštećenja uređaja i opasnosti za rukovatelja i druge osobe.
- U slučaju štete nastale prilikom transporta smjesta obavijestite trgovca.
- Prilikom vađenja iz pakiranja provjerite je li sadržaj pakiranja potpun tj. nedostaje li pribor i je li oštećen.

Zaštita okoliša



Ambalažni se materijali mogu reciklirati. Molimo odložite ambalažu na ekološki prihvatljiv način.



Električni i elektronički uređaji sadrže vrijedne reciklažne materijale, a često i sastavne dijelove poput baterija, punjivih baterija ili ulja koji kod nepropisnog rukovanja ili nepravilnog odlaganja u otpad mogu predstavljati potencijalnu opasnost za ljudsko zdravlje i okoliš. Međutim, ti su sastavni dijelovi potrebni za pravilan rad uređaja. Uređaji koji su označeni ovim simbolom ne smiju se odlagati zajedno s kućnim otpadom.

Napomene o sastojcima (REACH)

Aktualne informacije o sastojcima pronađite na: www.kaercher.com/REACH

Namjenska uporaba

- Ovaj usisavač namijenjen je za mokro i suho čišćenje podnih i zidnih površina.
- Uređaj je prikladan za usisavanje suhih, negorivih prašina škodljivih za zdravlje na strojevima i uređajima; klasa prašine L prema EN 60335-2-69. Ograničenje: Ne smiju se usisavati kancerogene tvari.
- Ovaj uređaj prikladan je za komercijalnu uporabu, npr. u hotelima, školama, bolnicama, tvornicama, trgovinama, uredima i iznajmljivačkim prostorima.

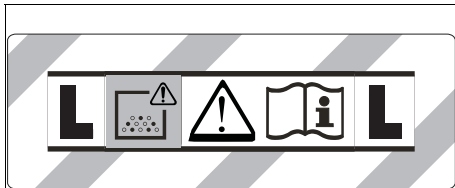
Opis uređaja

Slika A

- ① Elektrode
- ② Usisni nastavak
- ③ Usisno crijevo
- ④ Kuka za crijevo
- ⑤ Zapor potisne ručice (samo NT 50/1)
- ⑥ Nastavak za fuge
- ⑦ Izlaz zraka, radni zrak
- ⑧ Usisna glava
- ⑨ Zapor usisne glave
- ⑩ Udubljenje za držanje
- ⑪ Spremnik za prljavštinu
- ⑫ Upravljački kotačić
- ⑬ ručka
- ⑭ Ulaz zraka, zrak za hlađenje motora
- ⑮ Podni nastavak
- ⑯ Usisna cijev
- ⑰ Graničnik za kovčeg s alatom
- ⑱ Gumeni kolčak, s navojem
- ⑲ Pričvrtna ušica
- ⑳ Poklopac filtra
- ㉑ Ručka za nošenje
- ㉒ Regulator usisne snage (kontinuirani)
- ㉓ Adapter alata (samo Tact Te L)
- ㉔ Potisna ručica (samo NT 50/1)
- ㉕ Okretni regulator za snagu usisavanja (min. - maks.) (samo Tact Te L)
- ㉖ Okretni prekidač
- ㉗ Utičnica (samo Tact Te L)
- ㉘ Držač za podni nastavak
- ㉙ Ispusno crijevo (samo NT 50/1)
- ㉚ Držač za usisnu cijev
- ㉛ Kuka za kabel (samo NT 50/1)
- ㉜ Koljeno
- ㉝ Mrežni kabel
- ㉞ Držač za koljena (samo NT 30/1, NT 40/1)
- ㉟ Okvir filtra
- ㊱ Plosnati naborani filter (PES)
- ㊲ Čišćenje filtra
- ㊳ Natpisna pločica

Simboli na uređaju

Klasa prašine



UPOZORENJE: Ovaj uređaj sadrži prašine opasne za zdravlje. Pražnjenje i održavanje, uključujući pražnjenje vrećice za prašinu, smiju provoditi samo stručne osobe koje nose prikladnu zaštitnu opremu. Ne uključivati uređaj prije nego je kompletni sustav za filtriranje ugrađen.

Glavni elementi filtra

	Plosnati naborani filter (celuloza)	
	Kataloški broj	6.904-367.0
	Plosnati naborani filter (PES)	
	Kataloški broj	6.907-662.0
	Plosnati naborani filter (PTFE)	
	Kataloški broj	6.907-455.0
	Plosnati naborani filter (PTFE H)	
	Kataloški broj	6.907-671.0
	Filter za svijeće	
	Kataloški broj	2.414-000.0

Priprema

1. Raspakirajte uređaj i montirajte pribor.

Slika B

Puštanje u pogon

⚠ UPOZORENJE

Opasnost od prašine škodljive za zdravlje

Oboljenja dišnih putova zbog udisanja prašine.

Ne usisavajte bez filteraskog elementa jer inače dolazi do opasnosti po zdravlje zbog povećanog izbacivanja fine prašine.

PAŽNJA

Opasnost od ulaska fine prašine

Opasnost od oštećenja usisnog motora.

Tijekom usisavanja nikad ne uklanjajte glavni element filtra.

Antistatički sustav

Statički naboji odvođe se putem uzemljene priključnice. Na taj način sprječava se stvaranje iskri i strujni udari s električno vodljivim priborom (opcija).

Suho usisavanje

- NT 30/1: Uređaj je opremljen flizelinskom filteraskom vrećicom sa zatvaračem, kataloški br. 2.889-154.0 (5 komada).
- NT 40/1, NT 50/1: Uređaj je opremljen flizelinskom filteraskom vrećicom sa zatvaračem, kataloški br. 2.889-155.0 (5 komada).
- Uređaj je opremljen vrećicom za zbrinjavanje otpada s kabelskom vezicom, kataloški br. 2.889-158.0 (10 komada).

Napomena

S ovim uređajem mogu se usisati sve vrste prašine do klase prašine L.

Napomena

Uređaj je kao industrijski usisavač prikladan za usisavanje suhih, negorivih prašina s graničnim vrijednostima na radnom mjestu (AGW) većima ili jednakima 1 mg/m^3 .

- Pri usisavanju fine prašine može se dodatno upotrijebiti flizelinska filteraska vrećica ili vrećica za zbrinjavanje otpada.

Umetanje flizelinske filteraske vrećice

1. Deblokirajte usisnu glavu i skinite je.
2. Natakните flizelinsku filterasku vrećicu.

Slika C

3. Postavite i pričvrstite usisnu glavu.

Umetanje vrećice za zbrinjavanje otpada

1. Deblokirajte usisnu glavu i skinite je.
2. Umetnite vrećicu za zbrinjavanje otpada.

Slika D

3. Vrećicu za zbrinjavanje otpada navucite preko spremnika. Obratite pozornost da linija za označavanje leži unutar spremnika i da su obje rupe za odzračivanje pozicionirane na stražnjoj stijenci spremnika.
4. Postavite i pričvrstite usisnu glavu.

Mokro usisavanje

⚠ OPASNOST

Opasnost od prašine škodljive za zdravlje

Oboljenja dišnih putova zbog udisanja prašine.

Kod mokrog usisavanja ne smiju se usisavati nikakve prašine opasne za zdravlje.

Napomena

Plosnati naborani filter (celuloza) s narudžbenim brojem 6.904-367.0 koji se može naručiti kao pribor ne preporučuje se za redovito mokro usisavanje.

Napomena

Opcijski filter za svijeće s rednim brojem 2.414-000.0 nije prikladan za mokro usisavanje.

Ugradnja gumenih traka

1. Demontaža trake za četkanje.

Slika E

2. Ugradite gumene trake.

Uklanjanje flizelinske filteraske vrećice

- Pri usisavanju mokre prljavštine uvijek se mora ukloniti flizelinska filteraska vrećica.

1. Deblokirajte usisnu glavu i skinite je.
2. Flizelinsku filterasku vrećicu na prirubnici izvucite prema gore.

Slika F

3. Flizelinsku filterasku vrećicu nepropusno zatvorite zatvaračem.
4. Istrošenu flizelinsku filterasku vrećicu zbrinite u skladu sa zakonskim odredbama.
5. Postavite i pričvrstite usisnu glavu.

Uklanjanje vrećice za zbrinjavanje otpada

- Pri usisavanju mokre prljavštine uvijek se mora ukloniti vrećica za zbrinjavanje otpada.
- 1. Deblokirate usisnu glavu i skinite je.
- 2. Vrećicu za zbrinjavanje otpada povucite gore.
Slika G
- 3. Vrećicu za zbrinjavanje otpada nepropusno zatvorite ispod otvora pomoću kabelaške veze.
- 4. Izvadite van vrećicu za zbrinjavanje otpada.
- 5. Spremnik unutra očistite vlažnom krpom.
- 6. Vrećicu za zbrinjavanje otpada zbrinite u skladu sa zakonskim odredbama.
- 7. Postavite i pričvrstite usisnu glavu.

Ispuštanje prljave vode

Samo NT 50/1:

1. Ispustite prljavu vodu preko ispusnog crijeva.
Slika H

Općenito

- Pri usisavanju mokre prljavštine pomoću nastavka za fuge ili za presvlake (opcija), odnosno kad se iz nekog spremnika pretežno usisava voda, preporuča se isključiti funkciju "Automatsko čišćenje filtra".
- Pri postizanju maks. razine tekućine uređaj se automatski isključuje.
- Kod nevodljivih tekućina (primjerice, emulzija za bušenje, ulja i masti) uređaj se pri punom spremniku ne isključuje. Razina punjenja mora se stalno provjeravati i spremnik se mora pravovremeno isprazniti.
- Po završetku mokrog usisavanja: Glavni filterski element očistite postupkom čišćenja filtra. Elektrode očistite četkom. Spremnik očistite vlažnom krpom i osušite ga.

Spoj uskočnim zatvaračem

Usisno crijevo opremljeno je sustavom s uskočnim zatvaračem. Mogu se priključiti svi dijelovi pribora nazivnog promjera 35 mm.

Slika I

Rukovanje

Okretni prekidač

0 OFF	Uređaj je ISKLJUČEN
1 ON	Uređaj je UKLJUČEN Automatsko čišćenje filtra: ISKLJ.
2 TACT MAX	Uređaj je UKLJUČEN Automatsko čišćenje filtra: maksimalni interval
3 TACT MIN	Uređaj je UKLJUČEN Automatsko čišćenje filtra: minimalni interval

Uključivanje uređaja

1. Utaknite strujni utikač.
2. Okretni prekidač postavite na željeni program.

Podešavanje snage usisavanja

Samo za uređaje s ugrađenom utičnicom:

1. Namjestiti snagu usisavanja (min - max) na okretnom regulatoru.

Rad s električnim alatima

Samo za uređaje s ugrađenom utičnicom:

⚠ OPASNOST

Opasnost od strujnog udara

Opasnost od ozljeda i oštećenja.

Utičnica je namijenjena samo za izravno priključivanje električnih alata na usisivač. Svaka druga uporaba utičnice nije dopuštena.

1. Strujni utikač električnog alata utaknite na usisivač. Usisivač se nalazi u stanju pripravnosti.
2. Uključite uređaj na okretnom prekidaču.

Napomena

Usisivač se uključuje i isključuje automatski zajedno s električnim alatom.

Napomena

Usisivač je opremljen zaletnom odgodom u trajanju do 0,5 sekundi i trajanjem zaustavnog hoda do 15 sekundi.

Napomena

Priključnu vrijednost snage električnih alata vidi pod Tehnički podaci.

3. Uklonite koljeno na usisnom crijevu.

Slika J

4. Montirajte adapter alata na usisno crijevo.
5. Priključite adapter alata na električni alat.

Slika K

Automatsko čišćenje filtra

Uređaj raspoložbe specijalnim čišćenjem filtra, osobito djelotvornim pri finoj prašini. Pritom se element glavnog filtra svakih 15 sekundi (TACT MAX) odn. svakih 60 sekundi (TACT MIN) automatski čisti pomoću udara zraka (pulsirajući zvuk).

1. Okretni prekidač postavite na željeni program (TACT MIN-TACT MAX).
2. Intenzivno čišćenje (pri posebno jakom onečišćenju glavnog filterskog elementa): Okretni prekidač postavite na program 2, usisnu cijev, odn. koljeno ručno zatvorite i pričekajte automatsko čišćenje filtra (svakih 15 sekundi).

Slika L

Isključivanje uređaja

1. Isključite uređaj na okretnom prekidaču.
2. Izvucite strujni utikač iz utičnice.

Nakon svakog rada

1. Ispraznite spremnik.
2. Uređaj iznutra i izvana očistite usisavanjem i obrišite ga vlažnom krpom.

Sklopanje i rasklopanje potisne ručice

Samo NT 50/1:

1. Otpustite zapor potisne ručice i namjestite potisnu ručicu.

Čuvanje uređaja

1. Usisno crijevo i mrežni kabel čuvajte kako je prikazano na slici.
Slika M
2. Odložite uređaj u suhu prostoriju i zaštitite ga od neovlaštenog korištenja.

Transport

⚠ OPREZ

Nepridržavanje težine

Opasnost od ozljeda i oštećenja

Pri transportu uzмите u obzir težinu uređaja.

1. Usisnu cijev s podnim nastavkom izvadite iz držača. Kako biste nosili uređaj uhvatite ga za rukohvat i za usisnu cijev, ne za potisnu ručicu.
2. Pri transportu u vozilima uređaj osigurajte od klizanja i prevrtanja prema trenutno važećim direktivama.

Skladištenje

⚠ OPREZ

Nepridržavanje težine

Opasnost od ozljeda i oštećenja

Pri skladištenju uzмите u obzir težinu uređaja.

Uređaj se smije skladištiti samo u zatvorenim prostorijama.

Njega i održavanje

⚠ OPASNOST

Opasnost od strujnog udara

Ozljede zbog dodira dijelova pod naponom

Isključite uređaj.

Izvučite strujni utikač.

Strojevi za uklanjanje prašine su sigurnosni uređaji za sprječavanje ili uklanjanje opasnosti u smislu BGV A1.

PAŽNJA

Sredstva za njegu koja sadrže silikon

Može doći do nagrizanja umjetnog materijala.

Za čišćenje ne upotrebljavajte sredstva za njegu koja sadrže silikon.

- Jednostavne radove održavanja i njege možete sami izvoditi.
- Površinu uređaja i unutarnju stranu spremnika treba redovito čistiti vlažnom krpom.

Glavni element filtra

Plosnati naborani filter zamijenite

1. Otvorite poklopac filtra.
2. Izvadite okvir filtra.
Slika N
3. Izvadite plosnati naborani filter.
4. Istrošeni plosnati naborani filter zbrinite u skladu sa zakonskim odredbama.
5. Uklonite prljavštinu koja se nakupila na strani čistog zraka.
6. Okvir filtra i kontaktnu površinu okvira filtra očistite vlažnom krpom.
7. Umetnite novi plosnati naborani filter. Pri umetanju obratite pozornost, da plosnati naborani filter sa svih strana poravnano naliježe.
8. Postavite okvir filtra.
9. Zatvorite poklopac filtra, mora se čujno uglaviti.

Promijenite filter za svijeće

1. Otvorite poklopac filtra.
2. Izvadite filter za svijeće (posebni pribor).
Slika O
3. Korišten filter za svijeće (posebni pribor) zbrinite u skladu sa zakonskim odredbama.
4. Uklonite prljavštinu koja se nakupila na strani čistog zraka.
5. Kontaktnu površinu filtra za svijeće očistite vlažnom krpom.
6. Umetnite novi filter za svijeće (posebni pribor).
7. Zatvorite poklopac filtra, mora se čujno uglaviti.

Zamjena flizelinske filterske vrećice

1. Deblokirajte usisnu glavu i skinite je.
2. Flizelinsku filtersku vrećicu na prirubnici izvucite prema gore.
Slika F
3. Flizelinsku filtersku vrećicu nepropusno zatvorite zatvaračem.
4. Istrošenu flizelinsku filtersku vrećicu zbrinite u skladu sa zakonskim odredbama.
5. Natakните novu flizelinsku filtersku vrećicu.
6. Postavite i pričvrstite usisnu glavu.

Zamjena vrećice za zbrinjavanje otpada

1. Deblokirajte usisnu glavu i skinite je.
2. Vrećicu za zbrinjavanje otpada povucite gore.
Slika G
3. Vrećicu za zbrinjavanje otpada nepropusno zatvorite ispod otvora pomoću kabela vezice.
4. Izvadite van vrećicu za zbrinjavanje otpada.
5. Spremnik unutra očistite vlažnom krpom.
6. Vrećicu za zbrinjavanje otpada zbrinite u skladu sa zakonskim odredbama.
7. Umetnite novu vrećicu za zbrinjavanje otpada.
8. Vrećicu za zbrinjavanje otpada navucite preko spremnika. Obratite pozornost da linija za označavanje leži unutar spremnika i da su obje rupe za odzračivanje pozicionirane na stražnjoj stijenki spremnika.
9. Postavite i pričvrstite usisnu glavu.

Čišćenje elektroda

1. Deblokirajte usisnu glavu i skinite je.
2. Elektrode očistite četkom.
3. Postavite i pričvrstite usisnu glavu.

Pomoć u slučaju smetnji

⚠ OPASNOST

Opasnost od strujnog udara

Ozljede zbog dodira dijelova pod naponom

Isključite uređaj.

Izvučite strujni utikač.

Napomena

Ako se pojavi smetnja (npr. lom filtra), morate odmah isključiti uređaj. Smetnju treba ukloniti prije ponovnog puštanja u rad.

Usisna turbina ne radi

1. Provjerite utičnicu i osigurač napajanja strujom.
2. Provjerite mrežni kabel, strujni utikač, elektrode i po potrebi utičnicu uređaja.
3. Uključite uređaj.

Usisna turbina se isključuje

1. Ispraznite spremnik.

Usisna turbina se više ne pokreće nakon pražnjenja spremnika

1. Isključite uređaj i pričekajte 5 sekundi. Ponovno uključite uređaj.
2. Elektrode očistite četkom.

Usisna snaga se smanjuje

1. Uklonite začepljenja iz usisnog nastavka, usisne cijevi, usisnog crijeva ili glavnog elementa filtra.
2. Zamijenite punu flizelinsku filtersku vrećicu.
3. Zamijenite punu vrećicu za zbrinjavanje otpada.
4. Poklopac filtra pravilno uglavite.
5. Promijenite glavni element filtra.
6. Samo NT 50/1: Provjerite propušta li ispusno crijevo.

Izlaženje prašine pri usisavanju

1. Samo s plosnatim naboranim filtrom: Provjerite ispravan položaj ugradnje plosnatog naboranog filtra te ga po potrebi korigirajte.

Slika P

2. Promijenite glavni element filtra.

Automatsko isključivanje (mokro usisavanje) ne reagira

1. Elektrode očistite četkom.
2. Stalno provjeravajte napunjenost kod električno nedodjive tekućine.

Automatsko čišćenje filtra ne radi

1. Usisno crijevo nije priključeno.

Automatsko čišćenje filtra ne može se isključiti

1. Obavijestite servisnu službu.

Automatsko čišćenje filtra ne može se uključiti

1. Obavijestite servisnu službu.

Servisna služba

Ako se smetnja ne može ukloniti, uređaj mora ispitati servisna služba.

Jamstvo

U svakoj zemlji vrijede jamstveni uvjeti koje je izdala nadležna organizacija za distribuciju. Moguće kvarove na Vašem uređaju popravljamo besplatno unutar jamstvenog roka ako je uzrok materijalna pogreška ili pogreška u proizvodnji. U slučaju koji podliježe jamstvu obratite se s potvrdom o plaćanju Vašem prodavaču ili sljedećoj ovlaštenoj lokaciji servisne službe. (vidi adresu na poleđini)

Pribor i zamjenski dijelovi

Koristite samo originalan pribor i originalne zamjenske dijelove jer oni jamče siguran i nesmetan rad uređaja. Informacije o priboru i zamjenskim dijelovima pronađite na www.kaercher.com.

EU izjava o sukladnosti

Ovime izjavljujemo da je dolje označeni stroj na temelju svoje koncepcije i konstrukcije kao i izvedbe koju mi stavljamo u promet sukladan odgovarajućim temeljnim sigurnosnim i zdravstvenim zahtjevima EU direktiva. U slučaju izmjene stroja koja nije dogovorena s nama ova izjava gubi svoju valjanost.

Proizvod: Usisivač za mokro i suho usisavanje

Tip: 1.148-xxx

Relevantne EU direktive

2006/42/EZ (+2009/127/EZ)

2011/65/EU

2014/30/EU

Primijenjene usklađene norme

EN 50581

EN 55014-1: 2017

EN 55014-2: 2015

EN 60335-1

EN 60335-2-69

EN 61000-3-2: 2014

EN 61000-3-3: 2013

EN 62233: 2008

Primijenjene nacionalne norme

-

Dolje potpisani djeluju u ime i po opunomoćenju uprave.

H. Jenner

Chairman of the Board of Management

S. Reiser

Director Regulatory Affairs & Certification

Opunomoćenik za dokumentaciju: S. Reiser

Alfred Kärcher SE & Co. KG

Alfred-Kärcher-Str. 28 - 40

71364 Winnenden (Njemačka)

Tel.: +49 7195 14-0

Telefaks: +49 7195 14-2212

Winnenden, 2019/10/01

Tehnički podaci

		NT 30/1 Tact L	NT 30/1 Tact Te L	NT 40/1 Tact L	NT 40/1 Tact Te L	NT 50/1 Tact L	NT 50/1 Tact Te L
Električni priključak							
Napon električne mreže	V	220-240	220-240	220-240	220-240	220-240	220-240
Napon električne mreže (AU)	V	240	240	240	240	240	240
Faza	~	1	1	1	1	1	1
Frekvencija električne mreže	Hz	50-60	50-60	50-60	50-60	50-60	50-60
Vrsta zaštite		IPX4	IPX4	IPX4	IPX4	IPX4	IPX4
Klasa zaštite		I	I	I	I	I	I
Nazivna snaga	W	1200	1200	1200	1200	1200	1200
Maksimalna snaga	W	1380	1380	1380	1380	1380	1380
Vrijednost priključne snage utičnice uređaja (EU)	W		100-2200		100-2200		100-2200
Vrijednost priključne snage utičnice uređaja (GB)	W		100-1800		100-1800		100-1800
Vrijednost priključne snage utičnice uređaja (CH)	W		100-1100		100-1100		100-1100
Vrijednost priključne snage utičnice uređaja (AU)	W		100-1200		100-1200		100-1200

		NT 30/1 Tact L	NT 30/1 Tact Te L	NT 40/1 Tact L	NT 40/1 Tact Te L	NT 50/1 Tact L	NT 50/1 Tact Te L
Podaci o snazi uređaja							
Zapremina spremnika	l	31	31	39	39	51	51
Količina punjenja tekućine	l	17	17	24	24	35	35
Zapremina zraka (maks.) s promjerom usisnog crijeva 35 mm i duljinom 2,5 m	m ³ /h	150		150		150	
Podtlak (maks.) s promjerom usisnog crijeva 35 mm i duljinom 2,5 m	kPa (mbar)	23,0 (230)		23,0 (230)		23,0 (230)	
Zapremina zraka (maks.) s promjerom usisnog crijeva 35 mm i duljinom 4,0 m	m ³ /h		140		140		140
Podtlak (maks.) s promjerom usisnog crijeva 35 mm i duljinom 4,0 m	kPa (mbar)		23,0 (230)		23,0 (230)		23,0 (230)
Dimenzije i težine							
Tipična težina pri radu	kg	13,5	13,5	14,4	14,4	18,3	18,3
Duljina x širina x visina	mm	560 x 370 x 580	560 x 370 x 580	560 x 370 x 655	560 x 370 x 655	640 x 370 x 1045	640 x 370 x 1045
Površina plosnatog naboranog filtra	m ²	0,6	0,6	0,6	0,6	0,6	0,6
Filtrirajte površinski filtar svijeće	m ²	0,2	0,2	0,2	0,2	0,2	0,2
Promjer usisnog crijeva	mm	35 / 40	35 / 40	35 / 40	35 / 40	35 / 40	35 / 40
Duljina usisnog crijeva	m	2,5	4,0	2,5	4,0	2,5	4,0
Vrijednosti utvrđene prema EN 60335-2-69							
Razina zvučnog tlaka L _{pA}	dB(A)	69	69	68	68	68	68
Nesigurnost K _{pA}	dB(A)	2	2	2	2	2	2
Vrijednost vibracije šaka-ruka	m/s ²	<2,5	<2,5	<2,5	<2,5	<2,5	<2,5
Nesigurnost K	m/s ²	0,2	0,2	0,2	0,2	0,2	0,2
Mrežni kabel							
Tip mrežnog kabela	mm ²	H07RN-F 3x1,0	H07RN-F 3x1,5	H07RN-F 3x1,0	H07RN-F 3x1,5	H07RN-F 3x1,0	H07RN-F 3x1,5
Kataloški brojevi dijelova (EU)		6.650-591.0	6.650-665.0	6.650-591.0	6.650-665.0	6.650-591.0	6.650-665.0
Kataloški brojevi dijelova (GB)		6.650-724.0	6.650-728.0	6.650-724.0	6.650-728.0	6.650-724.0	6.650-728.0
Kataloški brojevi dijelova (CH)		6.650-722.0	6.650-726.0	6.650-722.0	6.650-726.0	6.650-722.0	6.650-726.0
Kataloški brojevi dijelova (AU)		6.650-723.0	6.650-727.0	6.650-723.0	6.650-727.0	6.650-723.0	6.650-727.0
Duljina kabela	m	7,5	7,5	7,5	7,5	7,5	7,5

Pridržavamo pravo na tehničke izmjene.

Sadržaj

Opšte napomene	135
Zaštita životne sredine	135
Namenska upotreba	135
Opis uređaja	135
Simboli na uređaju	136
Priprema	136
Puštanje u pogon	136
Rukovanje	137
Transport	138
Skladištenje	138
Nega i održavanje	138
Pomoć u slučaju smetnji	138
Garancija	139
Pribor i rezervni delovi	139
EU izjava o usklađenosti	139
Tehnički podaci	139

Opšte napomene



Pre prve upotrebe uređaja pročitajte ovo originalno uputstvo za rad i priložene sigurnosne napomene br. 59562490 (od izdanja 07/19). Postupajte u skladu sa tim.

Sačuvajte obe knjižice za buduću upotrebu ili sledeće vlasnike.

- Ukoliko se ne pridržavate uputstva za rad i sigurnosnih napomena, mogu nastati oštećenja na uređaju i opasnosti za korisnika i druge osobe.
- U slučaju štete nastale prilikom transporta odmah obavestite trgovca.
- Prilikom otpakivanja proverite da li paket sadrži svu opremu i da li ima oštećenja.

Zaštita životne sredine



Ambalaža može da se reciklira. Pakovanja odložite u otpad na ekološki način.



Električni i elektronski uređaji sadrže dragocene materijale koji se mogu reciklirati, a često i sastavne delove kao što su baterije, akumulatori ili ulje koji, u slučaju pogrešnog rukovanja ili

pogrešnog odlaganja u otpad mogu da predstavljaju potencijalnu opasnost za zdravlje ljudi i životnu sredinu. Međutim, ovi sastavni delovi su neophodni za pravilan rad uređaja. Uređaji označeni ovim simbolom ne smeju da se odlažu u kućni otpad.

Napomene o sastojcima (REACH)

Aktuelne informacije o sastojcima možete pronaći na: www.kaercher.com/REACH

Namenska upotreba

- Ovaj usisivač je namenjen za vlažno i suvo čišćenje podnih i zidnih površina.
- Uređaj je pogodan za usisavanje suve, nezapaljive prašine štetne po zdravlje na mašinama i uređajima; klasa prašine L u skladu sa EN 60335-2-69. Ograničenje: ne smeju da se usisavaju materije koje izazivaju rak.
- Ovaj uređaj je pogodan za profesionalnu upotrebu, npr. u hotelima, školama, bolnicama, fabrikama, radnjama, kancelarijama i prostorima za iznajmljivanje.

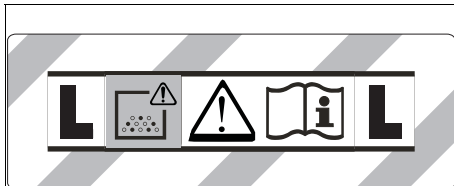
Opis uređaja

Slika A

- ① Elektrode
- ② Usisni nastavci
- ③ Usisno crevo
- ④ Kuka za crevo
- ⑤ Brava pomične stege (samo NT 50/1)
- ⑥ Nastavak za fuge
- ⑦ Izlaz vazduha, radni vazduh
- ⑧ Usisna glava
- ⑨ Blokada usisne glave
- ⑩ Udubljenje za držanje
- ⑪ Posuda za prljavštinu
- ⑫ Upravljački točič
- ⑬ Ručka
- ⑭ Ulaz vazduha, motor-vazduh za hlađenje
- ⑮ Podni nastavak
- ⑯ Usisna cev
- ⑰ Graničnik kofera za alat
- ⑱ Gumeni naglavak, zavrtni
- ⑲ Pričvrstna ušica
- ⑳ Poklopac filtera
- ㉑ Ručka za nošenje
- ㉒ Regulator usisne sile (kontinualni)
- ㉓ Adapter za alat (samo Tact Te L)
- ㉔ Zakretna stega (samo NT 50/1)
- ㉕ Obrtni regulator usisne snage (min.-maks.) (samo Tact Te L)
- ㉖ Obrtni prekidač
- ㉗ Utičnica (samo Tact Te L)
- ㉘ Držač podnog nastavka
- ㉙ Ispusno crevo (samo NT 50/1)
- ㉚ Držač usisne cevi
- ㉛ Kuka za kabl (samo NT 50/1)
- ㉜ Zakrivljenje
- ㉝ Mrežni kabl
- ㉞ Držač za kolenastu cev (samo NT 30/1, NT 40/1)
- ㉟ Okvir filtera
- ㊱ Pljosnati naborani filter (PES)
- ㊲ Čišćenje filtera
- ㊳ Natpisna pločica

Simboli na uređaju

Klasa prašine



UPOZORENJE: Ovaj uređaj sadrži prašine štetne po zdravlje. Pražnjenje i održavanje, uključujući odstranjivanje kesice za prašinu, smeju da vrše samo stručne osobe, koje nose odgovarajuću zaštitnu opremu. Nemojte uključivati uređaj, pre nego što bude ugrađen kompletan sistem filtera.

Glavni elementi filtera

	Pljosnati naborani filter (celuloza)	
	Kataloški broj	6.904-367.0
	Pljosnati naborani filter (PES)	
	Kataloški broj	6.907-662.0
	Pljosnati naborani filter (PTFE)	
	Kataloški broj	6.907-455.0
	Pljosnati naborani filter (PTFE H)	
	Kataloški broj	6.907-671.0
	Svečasti filter	
	Kataloški broj	2.414-000.0

Priprema

1. Raspakujte uređaj i montirajte dodatnu opremu.
Slika B

Puštanje u pogon

⚠ UPOZORENJE

Opasnost usled prašine opasne po zdravlje
Obolenja disajnih puteva usled udisanja prašine. Nemojte usisavati bez filterskog elementa, jer će, u protivnom, doći do ugrožavanja zdravlja usled povećanog izbacivanja fine prašine.

PAŽNJA

Opasnost zbog prodora sitne prašine
Opasnost od oštećenja usisnog motora. Prilikom usisavanja nikada nemojte da uklanjate glavni filterski element.

Antistatički sistem

Kroz uzemljeni priključni nastavak odvode se statička pražnjenja. Na taj način se sprečava varničenje i strujni udari na dodatnoj opremi (opcija) kroz koju se provodi struja.

Suvo usisavanje

- NT 30/1: Uređaj je opremljen filterskom vrećicom od vlakana sa kapticama za zatvaranje, broj za porudžbine 2.889-154.0 (5 komada).
- NT 40/1, NT 50/1: Uređaj je opremljen filterskom vrećicom od vlakana sa kapticama za zatvaranje, broj za porudžbine 2.889-155.0 (5 komada).
- Uređaj je opremljen vrećicom za odlaganje otpada sa kablovskom vazicom, br. za porudžbine 2.889-158.0 (10 komada).

Napomena

Pomoću ovog uređaja mogu da se usisavaju sve vrste prašine do kategorije prašine L.

Napomena

Uređaj je pogodan kao industrijski usisivač za usisavanje suve, nezapaljive prašine sa graničnim vrednostima za radno mesto (AGW) većim ili jednakim od 1 mg/m³.

- Prilikom usisavanja fine prašine može dodatno da se koristi flizelinska filterska vrećica ili vrećica za odlaganje otpada.

Postavljanje flizelinske filterske vrećice

1. Odblokirajte i skinite usisnu glavu.
2. Postavite flizelinsku filtersku vrećicu.

Slika C

3. Postavite usisnu glavu i zaključajte je.

Postavljanje vrećice za odlaganje otpada

1. Odblokirajte i skinite usisnu glavu.
 2. Postavite kesicu za uklanjanje prašine.
- ### Slika D
3. Navucite vrećicu za odlaganje otpada preko posude. Voditi računa da se linija za označavanje nalazi unutar posude i da su oba otvora za ispuštanje vazduha pozicionisana na zadnjoj strani posude.
 4. Postavite usisnu glavu i zaključajte je.

Mokro usisavanje

⚠ OPASNOST

Opasnost usled prašine opasne po zdravlje
Obolenja disajnih puteva usled udisanja prašine. Prilikom mokrog usisavanja ne sme da se usisava prašina koja je opasna po zdravlje.

Napomena

Pljosnati naborani filter (celuloza), koji je dostupan kao pribor, sa brojem porudžbine 6.904-367.0 se ne preporučuje za redovno mokro usisavanje.

Napomena

Svečasti filter koji je dostupan kao deo posebnog pribora sa brojem za poručivanje 2.414-000.0 nije pogodan za mokro usisavanje.

Ugradnja gumenih usmina

1. Demontirajte traku sa četkom.
Slika E
2. Ugradite gumene usmine.

Uklanjanje flizelinske filterske vrećice

- Prilikom usisavanja mokre prljavštine uvek se mora ukloniti flizelinska filterska vrećica.

1. Odblokirajte i skinite usisnu glavu.
2. Filtersku vrećicu izvucite nagore.
Slika F
3. Filtersku vrećicu hermetički zatvorite kapičom za zatvaranje.
4. Iskorišćenu flizelinsku filtersku vrećicu odložite u otpad u skladu sa zakonskim odredbama.
5. Postavite usisnu glavu i zaključajte je.

Uklanjanje vrećice za odlaganje otpada

- Vrećica za odlaganje otpada uvek mora da se ukloni prilikom usisavanja mokre prijavštine.
- 1. Odblokirajte i skinite usisnu glavu.
- 2. Natakните vrećicu za odlaganje otpada.
Slika G
- 3. Vrećicu za odlaganje otpada, zajedno sa kablovskom vazicom, hermetički zatvorite ispod otvora.
- 4. Izvadite vrećicu za odlaganje otpada.
- 5. Očistite posudu iznutra vlažnom krpom.
- 6. Vrećicu za odlaganje otpada odložite na otpad u skladu sa zakonskim odredbama.
- 7. Postavite usisnu glavu i zaključajte je.

Ispuštanje prljave vode

Samo NT 50/1:

1. Ispustite prljavu vodu preko ispusnog creva.
Slika H

Uopšteno

- Pri usisavanju mokre prljavštine pomoću nastavka za fuge ili nastavka za tekstilni nameštaj (opcija) odnosno ako se iz neke posude usisava pretežno voda, preporučuje se isključivanje funkcije „Automatsko čišćenje filtera“.
- Kada se postigne maks. nivo tečnost, uređaj se automatski isključuje.
- Kod tečnosti koje ne provode struju (npr. emulzije za bušenje, ulja i masti), uređaj se ne isključuje kada je puna posuda. Nivo napunjenosti mora stalno da se proverava i rezervoar mora da se isprazni blagovremeno.
- Nakon završetka mokrog usisavanja: Glavni filterski element očistite čistačem za filtere. Četkom očistite elektrode. Posudu očistiti i osušiti pomoću vlažne krpe.

Spoj štipaljka

Usisno crevo je opremljeno sistemom štipaljki. Svi delovi pribora sa nominalnom širinom od 35 mm mogu da se priključe.

Slika I

Rukovanje

Obrtni prekidač

0 OFF	Uređaj ISKLJ
1 ON	Uređaj UKLJ Automatsko čišćenje filtera: ISKLJ
2 TACT MAX	Uređaj UKLJ Automatsko čišćenje filtera: maksimalni interval
3 TACT MIN	Uređaj UKLJ Automatsko čišćenje filtera: minimalni interval

Uključivanje uređaja

1. Utakните strujni utikač.
2. Obrtni prekidač okrenite na željeni program.

Podešavanje usisne snage

Samo kod uređaja s ugrađenom utičnicom:

1. Podesite usisnu snagu na obrtnom regulatoru (min.-maks.).

Radovi na električnim alatima

Samo kod uređaja s ugrađenom utičnicom:

⚠ OPASNOST

Opasnost od strujnog udara

Opasnost od povreda i oštećenja.

Utičnica je namenjena samo za direktno priključivanje električnih alata na usisivač. Svaka drugačija upotreba utičnice nije dozvoljena.

1. Utakните mrežni utikač električnog alata na usisivač. Usisivač se nalazi u režimu mirovanja.
2. Uključite uređaj na obrtnom prekidaču.

Napomena

Usisivač se automatski uključuje i isključuje pomoću električnog alata.

Napomena

Usisivač ima odloženi period pokretanja do 0,5 sekundi i trajanje naknadnog rada do 15 sekundi.

Napomena

Priključna vrednost električnih alata, pogledajte Tehničke podatke.

3. Uklonite kolenastu cev na usisnom crevu.

Slika J

4. Montirajte adapter za alat na usisnom crevu.

5. Priključite adapter na električni alat.

Slika K

Automatsko čišćenje filtera

Uređaj raspolože posebnim čišćenjem filtera, koje je posebno efikasno kod fine prašine. Pri tome se glavni filterski element automatski čisti vazдушnim udarom (pulsirajući zvuk) na svakih 15 sekundi (TACT MAX) odn. na svakih 60 sekundi (TACT MIN).

1. Obrtni prekidač postaviti u željeni program (TACT MIN-TACT MAX).
2. Snažniji čišćenje (kod posebno jakih zaprljanja glavnog filterskog elementa): Postaviti obrtni prekidač na program 2, rukom zatvoriti usisnu cev odnosno zakrivljene nastavke i pričekati automatsko čišćenje filtera (svakih 15 sekundi).

Slika L

Isključivanje uređaja

1. Uključite uređaj preko obrtnog prekidača.
2. Izvucite strujni utikač.

Nakon svakog rada

1. Ispraznite posudu.
2. Uređaj očistite iznutra i spolja usisavanjem i brisanjem vlažnom krpom.

Sklopavanje/rasklapanje potisne ručke

Samo NT 50/1:

1. Otpustite pričvrrsne zavrtnje potisne ručke i pomerite potisnu stegu.

Čuvanje uređaja

1. Usisno crevo i mrežni kabl čuvajte kao što je prikazano na slici.
Slika M
2. Uređaj odložite u suvoj prostoriji i zaštitite ga od neovlašćene upotrebe.

Transport

⚠ OPREZ

Zanemarivanje težine

Opasnost od povreda i oštećenja

Prilikom transporta obratite pažnju na težinu uređaja.

1. Usisnu cev podnog nastavka izvadite iz držača. Prilikom nošenja, uređaj uhvatiti za ručku za nošenje i usisnu cev, a ne za potisnu ručku.
2. Prilikom transporta u vozilima, uređaj osigurajte od isklizavanja i prevrtanja u skladu sa važećim direktivama.

Skladištenje

⚠ OPREZ

Zanemarivanje težine

Opasnost od povreda i oštećenja

Prilikom skladištenja obratite pažnju na težinu uređaja.

Uređaj sme da se odlaže samo u unutrašnjosti.

Nega i održavanje

⚠ OPASNOST

Opasnost od strujnog udara

Povrede dodirivanjem delova koji provode struju

Isključite uređaj.

Izvučite strujni utikač.

Mašine za uklanjanje prašine su sigurnosni uređaji za sprečavanje ili uklanjanje opasnosti u smislu propisa BGV A1 (nemački propisi o zaštiti na radu).

PAŽNJA

Sredstva za negu koja sadrže silikon

Može doći do nagrizanja delova do plastike.

Za čišćenje nemojte koristiti sredstva za negu koja sadrže silikon.

- Jednostavne radove na održavanju i nezi možete da izvodite samostalno.
- Površinu uređaja i unutrašnju stranu rezervoara redovno čistite vlažnom krpom.

Glavni filtracioni element

Zamena pljosnatog naboranog filtera

1. Otvorite poklopac filtera.
2. Izvadite okvir filtera.
Slika N
3. Izvadite pljosnati naborani filter.
4. Iskorišćeni pljosnati naborani filter odložite u otpad u skladu sa zakonskim odredbama.
5. Uklonite nakupljenu prljavštinu na strani čistog vazduha.
6. Okvir filtera kao i površinu za odlaganje na okviru filtera očistite vlažnom krpom.
7. Postavite novi pljosnati naborani filter. Prilikom postavljanja pazite da pljosnati naborani filter sa svih strana naleže bez zazora.
8. Postavite okvir filtera.
9. Zatvorite poklopac filtera, pri čemu on mora da se čujno uklopi.

Zamena svećica filtera

1. Otvorite poklopac filtera.
2. Izvaditi svećasti filter (poseban pribor).
Slika O
3. Istrošeni svećasti filter (poseban pribor) odložite na otpad u skladu sa zakonskim odredbama.
4. Uklonite nakupljenu prljavštinu na strani čistog vazduha.
5. Naležuću površinu svećastog filtera očistite vlažnom krpom.
6. Postaviti novi svećasti filter (poseban pribor).
7. Zatvorite poklopac filtera, pri čemu on mora da se čujno uklopi.

Zamena flizelinske filterske vrećice

1. Odblokirajte i skinite usisnu glavu.
2. Filtersku vrećicu izvucite nagore.
Slika F
3. Filtersku vrećicu hermetički zatvorite kapičom za zatvaranje.
4. Iskorišćenu flizelinsku filtersku vrećicu odložite u otpad u skladu sa zakonskim odredbama.
5. Postavite novu flizelinsku filtersku vrećicu.
6. Postavite usisnu glavu i zaključajte je.

Zamena vrećice za odlaganje otpada

1. Odblokirajte i skinite usisnu glavu.
2. Natakните vrećicu za odlaganje otpada.
Slika G
3. Vrećicu za odlaganje otpada, zajedno sa kablovskom vazicom, hermetički zatvorite ispod otvora.
4. Izvadite vrećicu za odlaganje otpada.
5. Očistite posudu iznutra vlažnom krpom.
6. Vrećicu za odlaganje otpada odložite na otpad u skladu sa zakonskim odredbama.
7. Postavite novu vrećicu za odlaganje otpada.
8. Navucite vrećicu za odlaganje otpada preko posude. Voditi računa da se linija za označavanje nalazi unutar posude i da su oba otvora za ispuštanje vazduha pozicionisana na zadnjoj strani posude.
9. Postavite usisnu glavu i zaključajte je.

Čišćenje elektroda

1. Odblokirajte i skinite usisnu glavu.
2. Četkom očistite elektrode.
3. Postavite usisnu glavu i zaključajte je.

Pomoć u slučaju smetnji

⚠ OPASNOST

Opasnost od strujnog udara

Povrede dodirivanjem delova koji provode struju

Isključite uređaj.

Izvučite strujni utikač.

Napomena

Ukoliko dođe do pojave smetnji (npr. pucanje filtera), uređaj mora odmah da se isključi. Smetnja mora da se otkloni pre ponovnog puštanja u rad.

Usisna turbina ne radi

1. Proveriti utičnicu i osigurač napajanja strujom.
2. Proveriti mrežni kabl, strujni utikač, elektrode i, po potrebi, utičnicu uređaja.
3. Uključiti uređaj.

Usisna turbina se isključuje

1. Ispraznite posudu.

Usisna turbina se ne pokreće nakon pražnjenja posude

1. Isključite uređaj i sačekajte 5 sekundi. Ponovo uključite uređaj.
2. Četkom očistite elektrode.

Usisna snaga opada

1. Uklonite začepljenje na usisnom mlaznici, usisnoj cevi, usisnom crevu ili glavnom filterskom elementu.
2. Zamenite napunjenu filzelinsku filtersku vrećicu.
3. Zamenite vrećicu za odlaganje otpada.
4. Pravilno uglavite poklopac filtera.
5. Zamenite glavni filterski element.
6. Samo NT 50/1: Proverite zaptivenost ispusnog creva.

Isticanje prašine prilikom usisavanja

1. Samo kod naboranog filtera: Proverite/isppravite položaj ugradnje pljosnatog naboranog filtera.

Slika P

2. Zamenite glavni filterski element.

Automatsko isključivanje (mokro usisavanje) ne reaguje

1. Četkom očistite elektrode.
2. Stalno proveravajte nivo napunjenosti tečnosti koja ne provodi struju.

Automatsko čišćenje filtera ne funkcioniše

1. Usisna cev nije priključena.

Automatsko čišćenje filtera ne može da se isključi

1. Obavestite servisnu službu.

Automatsko čišćenje filtera ne može da se uključi

1. Obavestite servisnu službu.

Servisna služba

Ako smetnja ne može da se otkloni, uređaj mora da se odnese na proveru u servisnu službu.

Garancija

U svakoj zemlji važe uslovi garancije koje je izdala naša nadležna distributivna organizacija. Bilo kakve smetnje na uređaju otklanjamo besplatno u garantnom roku, ukoliko je uzrok smetnje greška u materijalu ili proizvodnji. U slučaju koji podleže garanciji obratite se sa računom vašem distributeru ili narednoj ovlašćenoj lokaciji servisne službe.
(Adresu vidi na poledini)

Pribor i rezervni delovi

Koristite samo originalni pribor i originalne rezervne delove pošto oni garantuju bezbedan rad i rad bez smetnji na uređaju.

Informacije o priboru i rezervnim delovima možete pronaći na www.kaercher.com.

EU izjava o usklađenosti

Ovim putem izjavljujemo da mašina označena u nastavku, na osnovu svoje koncepcije i konstrukcije kao i u izvedbi koju smo pustili u promet, odgovara važećim osnovnim zahtevima za bezbednost i zdravlje iz EU direktiva. U slučaju izmena na mašini bez naše saglasnosti ova izjava prestaje da važi.

Proizvod: Usisivač za mokro i suvo usisavanje

Tip: 1.148-xxx

Važeće direktive EU

2006/42/EZ (+2009/127/EZ)

2011/65/EU

2014/30/EU

Primenjene harmonizovane norme

EN 50581

EN 55014-1: 2017

EN 55014-2: 2015

EN 60335-1

EN 60335-2-69

EN 61000-3-2: 2014

EN 61000-3-3: 2013

EN 62233: 2008

Primenjene nacionalne norme

-

Potpisnici deluju po nalogu i uz punomoć upravnog odbora.



H. Jenner

Chairman of the Board of Management



S. Reiser

Director Regulatory Affairs & Certification

Lice ovlašćeno za dokumentaciju: S. Reiser

Alfred Kärcher SE & Co. KG

Alfred-Kärcher-Str. 28 - 40

71364 Winnenden (Germany)

Tel.: +49 7195 14-0

Faks: +49 7195 14-2212

Winnenden, 2019/10/01

Tehnički podaci

		NT 30/1	NT 30/1	NT 40/1	NT 40/1	NT 50/1	NT 50/1
		Tact L	Tact Te L	Tact L	Tact Te L	Tact L	Tact Te L
Električni priključak							
Napon električne mreže	V	220-240	220-240	220-240	220-240	220-240	220-240
Napon električne mreže (AU)	V	240	240	240	240	240	240
Faza	~	1	1	1	1	1	1
Mrežna frekvencija	Hz	50-60	50-60	50-60	50-60	50-60	50-60
Vrsta zaštite		IPX4	IPX4	IPX4	IPX4	IPX4	IPX4
Klasa zaštite		I	I	I	I	I	I
Nominalna snaga	W	1200	1200	1200	1200	1200	1200
Maksimalna snaga	W	1380	1380	1380	1380	1380	1380
Priključna vrednost snage utikača uređaja (EU)	W		100-2200		100-2200		100-2200

		NT 30/1 Tact L	NT 30/1 Tact Te L	NT 40/1 Tact L	NT 40/1 Tact Te L	NT 50/1 Tact L	NT 50/1 Tact Te L
Priključna vrednost snage utikača uređaja (GB)	W		100-1800		100-1800		100-1800
Priključna vrednost snage utikača uređaja (CH)	W		100-1100		100-1100		100-1100
Priključna vrednost snage utikača uređaja (AU)	W		100-1200		100-1200		100-1200
Podaci o snazi uređaja							
Zapremina posude	l	31	31	39	39	51	51
Količina punjenja tečnosti	l	17	17	24	24	35	35
Količina vazduha (maka.) pri prečniku usisnog creva od 35 mm i dužini od 2,5 m	m ³ /h	150		150		150	
Potpritisak (maks.) pri prečniku usisnog creva od 35 mm i dužini od 2,5 m	kPa (mbar)	23,0 (230)		23,0 (230)		23,0 (230)	
Količina vazduha (maka.) pri prečniku usisnog creva od 35 mm i dužini od 4,0 m	m ³ /h		140		140		140
Potpritisak (maks.) pri prečniku usisnog creva od 35 mm i dužini od 4,0 m	kPa (mbar)		23,0 (230)		23,0 (230)		23,0 (230)
Dimenzije i težine							
Tipična radna težina	kg	13,5	13,5	14,4	14,4	18,3	18,3
Dužina x širina x visina	mm	560 x 370 x 580	560 x 370 x 580	560 x 370 x 655	560 x 370 x 655	640 x 370 x 1045	640 x 370 x 1045
Filtraciona površina pljosnatog naboranog filtera	m ²	0,6	0,6	0,6	0,6	0,6	0,6
Filtraciona površina svečastog filtera	m ²	0,2	0,2	0,2	0,2	0,2	0,2
Prečnik usisnog creva	mm	35 / 40	35 / 40	35 / 40	35 / 40	35 / 40	35 / 40
Dužina usisnog creva	m	2,5	4,0	2,5	4,0	2,5	4,0
Utvrđene vrednosti prema EN 60335-2-69							
Nivo zvučnog pritiska L _{pA}	dB(A)	69	69	68	68	68	68
Nepouzdanost K _{pA}	dB(A)	2	2	2	2	2	2
Vrednost vibracije na šaci i ruci	m/s ²	<2,5	<2,5	<2,5	<2,5	<2,5	<2,5
Nepouzdanost K	m/s ²	0,2	0,2	0,2	0,2	0,2	0,2
Mrežni kabl							
Tip mrežnog kabla	mm ²	H07RN-F 3x1,0	H07RN-F 3x1,5	H07RN-F 3x1,0	H07RN-F 3x1,5	H07RN-F 3x1,0	H07RN-F 3x1,5
Broj dela (EU)		6.650-591.0	6.650-665.0	6.650-591.0	6.650-665.0	6.650-591.0	6.650-665.0
Broj dela (GB)		6.650-724.0	6.650-728.0	6.650-724.0	6.650-728.0	6.650-724.0	6.650-728.0
Broj dela (CH)		6.650-722.0	6.650-726.0	6.650-722.0	6.650-726.0	6.650-722.0	6.650-726.0
Broj dela (AU)		6.650-723.0	6.650-727.0	6.650-723.0	6.650-727.0	6.650-723.0	6.650-727.0
Dužina kabla	m	7,5	7,5	7,5	7,5	7,5	7,5

Zadržavamo pravo na tehničke podatke.

Съдържание

Общи указания.....	141
Защита на околната среда.....	141
Употреба по предназначение.....	141
Описание на уреда.....	141
Символи върху уреда.....	142
Подготовка.....	142
Пускане в експлоатация.....	142
Обслужване.....	143
Транспортиране.....	144
Съхранение.....	144
Грижа и поддръжка.....	144
Помощ при повреди.....	145
Гаранция.....	145
Акcesoари и резервни части.....	145
Декларация за съответствие на ЕС.....	146
Технически данни.....	146

Общи указания



Преди първото използване на уреда прочетете това оригинално ръководство за експлоатация и

приложените указания за безопасност № 59562490 (от издание 07/19 нататък). Процедурирайте съответно.

Запазете двете книжки за последващо използване или за следващия собственик.

- При пренебрегване на ръководството за експлоатация и на указанията за безопасност могат да възникнат повреди по уреда и опасности за обслужващото лице и за други хора.
- При транспортни дефекти незабавно информирайте търговеца.
- При разопаковането проверете съдържанието на опаковката за липсващи принадлежности или повреди.

Защита на околната среда



Опаковъчните материали подлежат на рециклиране. Моля, изхвърляйте опаковките по съобразен с околната среда начин.



Електрическите и електронните уреди съдържат ценни материали, подлежащи на рециклиране, а често и съставни части, напр. батерии, акумулаторни батерии или масло,

които при неправилно боравене или изхвърляне могат да представляват потенциална опасност за човешкото здраве и за околната среда. За правилното функциониране на уреда все пак тези съставни части са необходими. Обозначените с този символ уреди не трябва да бъдат изхвърляни заедно с битовите отпадъци.

Указания за съставни вещества (REACH)

Актуална информация относно съставни вещества можете да намерите тук: www.kaercher.com/REACH

Употреба по предназначение

- Тази прахосмукачка е предназначена за мокро и сухо почистване на подови и стенни повърхности.
- Уредът е подходящ за изсмукване на сухи, невъзпламеними, опасни за здравето прахове от машини и уреди; клас на запрашеност L съгласно EN 60335-2-69. Ограничение: Да не се изсмукват канцерогенни вещества.
- Този уред е подходящ за промишлена употреба, напр. в хотели, училища, болници, фабрики, магазини, офиси и помещения под наем.

Описание на уреда

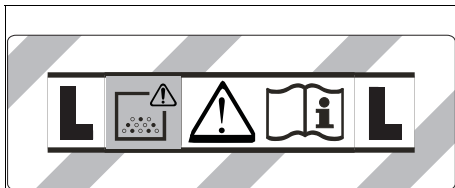
Фигура А

- ① Електроди
- ② Всмукателен накрайник
- ③ Смукателен маркуч
- ④ Кука на маркуча
- ⑤ Блокировка на плъзгачата скоба (само NT 50/1)
- ⑥ Дюза за почистване на фуги
- ⑦ Изход за въздух, работен въздух
- ⑧ Всмукателна глава
- ⑨ Блокировка на всмукателната глава
- ⑩ Удълбочение за хващане
- ⑪ Резервоар за отпадъци
- ⑫ Водеща ролка
- ⑬ Ръкохватка
- ⑭ Вход за въздух, въздух за охлаждане на двигателя
- ⑮ Подова дюза
- ⑯ Всмукателна тръба
- ⑰ Ограничител за куфар за инструменти
- ⑱ Гумена муфа, с възможност за завинтване
- ⑲ Ухо за закрепване
- ⑳ Капак на филтъра
- ㉑ Дръжка за носене
- ㉒ Регулатор на изсмукващата сила (безстепенен)
- ㉓ Адаптер за инструменти (само Tact Te L)
- ㉔ Плъзгача скоба (само NT 50/1)
- ㉕ Въртящ регулатор за смукателна мощност (мин.-макс.) (само Tact Te L)
- ㉖ Въртящ прекъсвач
- ㉗ Контакт (само Tact Te L)
- ㉘ Държач на подовата дюза
- ㉙ Изпускателен маркуч (само NT 50/1)
- ㉚ Държач на всмукателната тръба
- ㉛ Кука на кабела (само NT 50/1)
- ㉜ Огъната част

- 33 Мрежов захранващ кабел
- 34 Държач за огънатата част (само NT 30/1, NT 40/1)
- 35 Рамка на филтъра
- 36 Плосък филтър (PES)
- 37 Почистване на филтъра
- 38 Типова табелка

Символи върху уреда

Клас на запаршеност



ПРЕДУПРЕЖДЕНИЕ: Този уред съдържа опасни за здравето прахове. Изпразването и поддръжката, включително отстраняването на торбичката за прах трябва да се извършват само от компетентни лица, които носят подходящо лично защитно оборудване. Не включвайте, преди да е инсталирана цялостната система с филтри.

Главни филтърни елементи

	Плосък филтър (целулоза)	
	Каталожен номер	6.904-367.0
	Плосък филтър (PES)	
	Каталожен номер	6.907-662.0
	Плосък филтър (PTFE)	
	Каталожен номер	6.907-455.0
	Плосък филтър (PTFE H)	
	Каталожен номер	6.907-671.0
	Филтриращ патрон	
	Каталожен номер	2.414-000.0

Подготовка

1. Разпаковайте уреда и монтирайте принадлежностите.
Фигура В

Пускане в експлоатация

⚠ ПРЕДУПРЕЖДЕНИЕ

Опасност поради опасен за здравето прах
Заболявания на дихателните пътища поради вдишване на прах.

Не извършвайте изсмукването без филтриращ елемент, тъй като в противен случай възниква опасност за здравето поради изпускането на големи количества фин прах.

ВНИМАНИЕ

Опасност поради навлизане на фин прах
Опасност от повреда на смукателния мотор.
При изсмукването никога не сваляйте главния филтърен елемент.

Антистатична система

През заземения присъединителен щуцер се отвеждат статичните заряди. По този начин се предотвратяват образуването на искри и токови удари с електрически проводими принадлежности (опция).

Сухо почистване

- NT 30/1: Уредът е оборудван с филтърна торбичка от текстилен материал със затварящо капаче, каталожен номер 2.889-154.0 (5 броя).
- NT 40/1, NT 50/1: Уредът е оборудван с филтърна торбичка от текстилен материал със затварящо капаче, каталожен номер 2.889-155.0 (5 броя).
- Уредът е оборудван с торбичка за отпадъци с кабелна връзка, каталожен номер 2.889-158.0 (10 броя).

Указание

С този уред могат да се изсмукват всички видове прах до клас на запаршеност L.

Указание

В качеството си на прахосмукачка за промишлена употреба уредът е подходящ за изсмукване на сухи, невъзпламеними прахове с гранични стойности за работното място, по-големи или равни на 1 mg/m³.

- При изсмукване на фин прах може да се използва допълнително филтърна торбичка от текстилен материал или торбичка за отпадъци.

Монтаж на филтърната торбичка от текстилен материал

1. Деблокирайте и свалете всмукателната глава.
2. Поставете филтърната торбичка от текстилен материал.

Фигура С

3. Поставете и блокирайте всмукателната глава.

Поставяне на торбичка за отпадъци

1. Деблокирайте и свалете всмукателната глава.
2. Поставете торбичката за отпадъци.
Фигура D
3. Поставете торбичката за отпадъци на резервоара. Следете маркиращата линия да се намира в резервоара и двата вентилационни отвора да са позиционирани на задната стена на резервоара.
4. Поставете и блокирайте всмукателната глава.

Мокро почистване

⚠ ОПАСНОСТ

Опасност поради опасен за здравето прах
Заболявания на дихателните пътища поради вдишване на прах.

При мокро почистване не трябва да се изсмукват опасни за здравето прахове.

Указание

Доставяният като принадлежност плосък филтър (целулоза) с каталожен номер 6.904-367.0 не се препоръчва за редовно мокро почистване.

Указание

Доставяният като принадлежност филтриращ патрон с каталожен номер 2.414-000.0 не е подходящ за мокро почистване.

Монтаж на гумените фаски

1. Демонтирайте ивицата с четки.

Фигура Е

2. Монтирайте гумените фаски.

Отстраняване на филтърната торбичка от текстилен материал

- При изсмукване на мокри замърсявания филтърната торбичка от текстилен материал трябва винаги да се отстранява.

1. Деблокирайте и свалете всмукателната глава.
2. Извадете нагоре филтърната торбичка от кече за фланеца.

Фигура F

3. Плътно затворете с капачката филтърната торбичка от кече.
4. Изхвърлете използваната торбичка от текстилен материал в съответствие със законовите разпоредби.
5. Поставете и блокирайте всмукателната глава.

Отстраняване на торбичка за отпадъци

- При изсмукване на мокри замърсявания винаги трябва да се отстранява торбичката за отпадъци.

1. Деблокирайте и свалете всмукателната глава.
2. Издърпайте нагоре торбичката за отпадъци.

Фигура G

3. Затворете плътно торбичката за отпадъци с кабелната връзка под отвора.
4. Извадете торбичката за отпадъци.
5. Почистете вътрешността на резервоара с влажна кърпа.
6. Изхвърлете торбичката за отпадъци като отпадък съгласно законовите предписания.
7. Поставете и блокирайте всмукателната глава.

Изпускане на мръсната вода

Само NT 50/1:

1. Изпуснете мръсната вода от изпускателния маркуч.

Фигура H

Общи положения

- При изсмукване на мокри замърсявания с дюзата за фуги или с дюзата за почистване на тапичерии (опция), респективно когато се всмуква предимно вода от резервоар, се препоръчва да се изключва функцията "Автоматично почистване на филтъра".
- При достигане на макс. ниво на течността уредът се изключва автоматично.
- При непроводими течности (напр. емулсия при пробиване, масла и мазнини) уредът не се изключва при пълен резервоар. Нивото на запълване трябва да се проверява непрекъснато и резервоарът да се изпразва своевременно.
- След приключване на мокрото почистване: Почистете главния филтърен елемент с функцията за почистване на филтъра. Почистете електродите с четка. Почистете резервоара с влажна кърпа и го подсушете.

Връзка с клипс

Всмукателният маркуч е оборудван със система с клипс. Могат да бъдат свързани всички принадлежности с номинален диаметър 35 mm.

Фигура I

Обслужване

Въртящ прекъсвач

0 OFF	Уред ИЗКЛ.
1 ON	Уред ВКЛ. Автоматично почистване на филтъра: ИЗКЛ.
2 TACT MAX	Уред ВКЛ. Автоматично почистване на филтъра: максимален интервал
3 TACT MIN	Уред ВКЛ. Автоматично почистване на филтъра: минимален интервал

Включване на уреда

1. Включете щепсела.
2. Поставете въртящия прекъсвач на желаната програма.

Настройка на смукателната мощност

Само при уреди с вграден контакт:

1. настройте смукателната мощност (мин.-макс.) от въртящия регулатор.

Работа с електрически инструменти

Само при уреди с вграден контакт:

⚠ ОПАСНОСТ

Опасност от токов удар

Опасност от нараняване и повреди.

Контактът е предназначен само за директно свързване на електрически инструменти към прахосмукачката. Всяка друга употреба на контакта е недопустима.

1. Пъхнете щепсела на електрическия инструмент в прахосмукачката. Прахосмукачката се намира в режим Standby.

2. Включете уреда от въртящия прекъсвач.

Указание

Прахосмукачката се включва и изключва автоматично с електрически инструмент.

Указание

Прахосмукачката се забавя при стартиране с до 0,5 сек. и се забавя при спиране до 15 секунди.

Указание

Стойност на присъединителна мощност на електрическите инструменти, вж. Технически данни.

3. Отстранете огънатата част на всмукателния маркуч.

Фигура J

4. Монтирайте адаптер за инструменти към всмукателния маркуч.

5. Свържете адаптера за инструменти към електрически инструмент.

Фигура K

Автоматично почистване на филтъра

Уредът разполага със специална функция за почистване на филтъра, особено ефективна при фин прах. При това главният филтърен елемент се почиства автоматично на всеки 15 секунди (TACT MAX), респ. на всеки 60 секунди (TACT MIN) посредством въздушна ударна вълна (пулсиращ шум).

1. Поставете въртящия прекъсвач на желаната програма (TACT MIN-TACT MAX).
2. Интензивно почистване (при особено силно замърсяване на главния филтърен елемент): Поставете въртящия се прекъсвач на програма 2, запушете с ръка смукателната тръба, респ. огънатата част и изчакайте автоматично почистване на филтъра (на всеки 15 секунди).

Фигура L

Изключване на уреда

1. Изключете уреда от въртящия прекъсвач.
2. Издърпайте щепсела.

След всяка употреба

1. Изпразнете резервоара.
2. Почистете уреда отвътре и отвън посредством изсмукване и изтриване с влажна кърпа.

Изваждане/прибиране на плъзгащата скоба

Само NT 50/1:

1. Освободете блокировката на плъзгащата скоба и я регулирайте.

Съхранение на уреда

1. Съхранявайте всмукателния маркуч и мрежовия захранващ кабел, както е показано на фигурата.
- Фигура M**
2. Съхранявайте уреда в сухо помещение и го подсигурете срещу неоправомощено ползване.

Транспортиране

⚠ ПРЕДПАЗЛИВОСТ

Несъблюдаване на теглото

Опасност от наранявания и повреди

При транспортиране съблюдавайте теглото на уреда.

1. Свалете всмукателната тръба с подовата дюза от държача. За носене хванете уреда за дръжката за носене и за всмукателната тръба, не за плъзгащата скоба.
2. При транспортиране в превозни средства осигурявайте уреда срещу изплъзване и обръщане в съответствие с валидните инструкции.

Съхранение

⚠ ПРЕДПАЗЛИВОСТ

Несъблюдаване на теглото

Опасност от наранявания и повреди

При съхранението вземайте под внимание теглото на уреда.

Уредът трябва да се съхранява само във вътрешни помещения.

Грижа и поддръжка

⚠ ОПАСНОСТ

Опасност от токов удар

Наранявания поради допир до провеждащи ток части

Изключете уреда.

Издърпайте щепсела.

Отстраняващите прах машини са предпазни приспособления за предотвратяване или отстраняване на опасности по смисъла на BGV A1.

ВНИМАНИЕ

Сдържащи силикон препарати за поддръжка

Пластмасовите части могат да бъдат повредени.

За почистването не използвайте съдържащи силикон препарати за поддръжка.

- Обичайните дейности по поддръжката можете да извършите и сами.
- Почиствайте редовно повърхността на уреда и вътрешната страна на резервоара с влажна кърпа.

Главен филтърен елемент

Смяна на плоския филтър

1. Отворете капака на филтъра.
 2. Извадете рамката на филтъра.
- Фигура N**
3. Извадете плоския филтър.
 4. Изхвърлете използвания плосък филтър като отпадък съгласно законите предписания.
 5. Изпадналата мръсотия отстранете откъм страната за чист въздух.
 6. Почистете рамката на филтъра, както и мястото за поставяне на филтъра с влажна кърпа.
 7. Поставете нов плосък филтър. При полагагането внимавайте плоският филтър да прилегне плътно от всички страни.
 8. Поставете рамката на филтъра.
 9. Затворете капака на филтъра, трябва да се чуе фиксирането.

Смяна на филтриращия патрон

1. Отворете капака на филтъра.
 2. Извадете филтриращия патрон (специална принадлежност).
- Фигура O**
3. Изхвърлете използвания филтриращ патрон (специална принадлежност) съгласно законите разпоредби.
 4. Изпадналата мръсотия отстранете откъм страната за чист въздух.
 5. Почистете опорната повърхност на филтриращия патрон с влажна кърпа.
 6. Поставете новия филтриращ патрон (специална принадлежност).
 7. Затворете капака на филтъра, трябва да се чуе фиксирането.

Смяна на филтърната торбичка от текстилен материал

1. Деблокирайте и свалете всмукателната глава.
2. Извадете нагоре филтърната торбичка от кече за фланец.
Фигура F
3. Плътно затворете с капачката филтърната торбичка от кече.
4. Изхвърлете използваната торбичка от текстилен материал в съответствие със законовите разпоредби.
5. Поставете нова филтърна торбичка от текстилен материал.
6. Поставете и блокирайте всмукателната глава.

Смяна на торбичката за отпадъци

1. Деблокирайте и свалете всмукателната глава.
2. Издърпайте нагоре торбичката за отпадъци.
Фигура G
3. Затворете плътно торбичката за отпадъци с кабелната връзка под отвора.
4. Извадете торбичката за отпадъци.
5. Почистете вътрешността на резервоара с влажна кърпа.
6. Изхвърлете торбичката за отпадъци като отпадък съгласно законовите предписания.
7. Поставете нова торбичка за отпадъци.
8. Поставете торбичката за отпадъци на резервоара. Следете маркиращата линия да се намира в резервоара и двата вентилационни отвора да са позиционирани на задната стена на резервоара.
9. Поставете и блокирайте всмукателната глава.

Почистване на електродите

1. Деблокирайте и свалете всмукателната глава.
2. Почистете електродите с четка.
3. Поставете и блокирайте всмукателната глава.

Помощ при повреди

⚠ ОПАСНОСТ

Опасност от токов удар

Наранявания поради допир до провеждащи ток части

Изключете уреда.

Издърпайте щепсела.

Указание

Ако настъпи повреда (напр. счупване на филтъра), уредът трябва да се изключи незабавно. Преди повторно пускане в експлоатация трябва да се отстрани повредата.

Всмукателната турбина не работи

1. Проверете контакта и предпазителя на електрозахранването.
2. Проверете мрежовия захранващ кабел, щепсела, електродите и, при необходимост, контакта на уреда.
3. Включете уреда.

Всмукателната турбина се изключва

1. Изпразнете резервоара.

След изпразването на резервоара

всмукателната турбина отново не сработва

1. Изключете уреда и изчакайте 5 секунди. Включете уреда отново.
2. Почистете електродите с четка.

Силата на всмукване отслабва

1. Отстранете запушванията от всмукателната дюза, всмукателната тръба, всмукателния маркуч или главния филтърен елемент.
2. Сменете пълната филтърна торбичка от текстилен материал.
3. Сменете пълната торбичка за отпадъци.
4. Фиксирайте правилно капака на филтъра.
5. Сменете главния филтърен елемент.
6. Само NT 50/1: Проверете изпускателния маркуч за херметичност.

Излизане на прах при засмукване

1. Само при плоски филтри: Проверете/коригирайте коректното монтажно положение на плоския филтър.
Фигура P

2. Сменете главния филтърен елемент.

Изключващата автоматика (мокро почистване) не реагира

1. Почистете електродите с четка.
2. Постоянно проверявайте нивото на запълване при електрически непроводими течности.

Функцията за автоматично почистване на филтъра не работи

1. Всмукателният маркуч не е свързан.

Функцията за автоматично почистване на филтъра не може да се изключи

1. Уведомете сервиза.

Функцията за автоматично почистване на филтъра не може да се включи

1. Уведомете сервиза.

Сервиз

Ако повредата не може да бъде отстранена, уредът трябва да бъде проверен от сервиза.

Гаранция

Във всяка държава са валидни издадените от нашия оторизиран дистрибутор гаранционни условия. Евентуални повреди на Вашия уред ще отстраним в рамките на гаранционния срок безплатно, ако се касае за дефект в материалите или производствен дефект. В случай на предявяване на право на гаранция, се обърнете към Вашия дистрибутор или към най-близкия оторизиран сервиз, като представите касовата бележка. (Адрес, вж. задната страна)

Акcesoари и резервни части

Използвайте само оригинални акcesoари и оригинални резервни части, по този начин осигурявате безопасната и безпроблемна експлоатация на уреда.

Информация относно акcesoари и резервни части ще намерите тук: www.kaercher.com.

Декларация за съответствие на ЕС

С настоящото декларираме, че посочената по-долу машина по своята концепция и конструкция, както и в пуснатото от нас на пазара изпълнение, съответства на приложимите основни изисквания за безопасност и опазване на здравето, определени в директивите на ЕС. При несъгласувана с нас промяна на машината тази декларация губи своята валидност.

Продукт: Прахосмукачка за мокро и сухо почистване
Тип: 1.148-xxx

Приложими директиви на ЕС

2006/42/EO (+2009/127/EO)

2011/65/EC

2014/30/EC

Приложими хармонизирани стандарти

EN 50581

EN 55014-1: 2017

EN 55014-2: 2015

EN 60335-1

EN 60335-2-69

EN 61000-3-2: 2014

EN 61000-3-3: 2013

EN 62233: 2008

Приложими национални стандарти

Подписващите лица действат от името и като пълномощници на управителния орган.



H. Jenner

Chairman of the Board of Management



S. Reiser

Director Regulatory Affairs & Certification

Пълномощник по документацията: S. Reiser

Alfred Kärcher SE & Co. KG

Alfred-Kärcher-Str. 28 - 40

71364 Winnenden (Germany)

Тел.: +49 7195 14-0

Факс: +49 7195 14-2212

Winnenden, 2019/10/01

Технически данни

		NT 30/1 Tact L	NT 30/1 Tact Te L	NT 40/1 Tact L	NT 40/1 Tact Te L	NT 50/1 Tact L	NT 50/1 Tact Te L
Електрическо свързване							
Мрежово напрежение	V	220-240	220-240	220-240	220-240	220-240	220-240
Мрежово напрежение (AU)	V	240	240	240	240	240	240
Фаза	~	1	1	1	1	1	1
Мрежова честота	Hz	50-60	50-60	50-60	50-60	50-60	50-60
Тип защита		IPX4	IPX4	IPX4	IPX4	IPX4	IPX4
Клас защита		I	I	I	I	I	I
Номинална мощност	W	1200	1200	1200	1200	1200	1200
Максимална мощност	W	1380	1380	1380	1380	1380	1380
Стойност на присъединителна мощност - контакт на уреда (EU)	W		100-2200		100-2200		100-2200
Стойност на присъединителна мощност - контакт на уреда (GB)	W		100-1800		100-1800		100-1800
Стойност на присъединителна мощност - контакт на уреда (CH)	W		100-1100		100-1100		100-1100
Стойност на присъединителна мощност - контакт на уреда (AU)	W		100-1200		100-1200		100-1200
Данни за мощността на уреда							
Съдържание на резервоара	l	31	31	39	39	51	51
Количество на пълнене на течност	l	17	17	24	24	35	35
Количество въздух (макс.) при диаметър на всмукателния маркуч 35 mm и дължина на всмукателния маркуч 2,5 m	m ³ /h	150		150		150	
Вакуум (макс.) при диаметър на всмукателния маркуч 35 mm и дължина на всмукателния маркуч 2,5 m	kPa (mbar)	23,0 (230)		23,0 (230)		23,0 (230)	
Количество въздух (макс.) при диаметър на всмукателния маркуч 35 mm и дължина на всмукателния маркуч 4,0 m	m ³ /h		140		140		140

		NT 30/1 Tact L	NT 30/1 Tact Te L	NT 40/1 Tact L	NT 40/1 Tact Te L	NT 50/1 Tact L	NT 50/1 Tact Te L
Вакуум (макс.) при диаметър на всмукателния маркуч 35 mm и дължина на всмукателния маркуч 4,0 m	kPa (mbar)		23,0 (230)		23,0 (230)		23,0 (230)
Размери и тегла							
Типично собствено тегло	kg	13,5	13,5	14,4	14,4	18,3	18,3
Дължина x ширина x височина	mm	560 x 370 x 580	560 x 370 x 580	560 x 370 x 655	560 x 370 x 655	640 x 370 x 1045	640 x 370 x 1045
Площ на плоския филтър	m ²	0,6	0,6	0,6	0,6	0,6	0,6
Площ на филтъра, филтриращ патрон	m ²	0,2	0,2	0,2	0,2	0,2	0,2
Диаметър на всмукателния маркуч	mm	35 / 40	35 / 40	35 / 40	35 / 40	35 / 40	35 / 40
Дължина на всмукателния маркуч	m	2,5	4,0	2,5	4,0	2,5	4,0
Установени стойности съгласно EN 60335-2-69							
Ниво на звуково налягане L _{РА}	dB(A)	69	69	68	68	68	68
Неустойчивост K _{РА}	dB(A)	2	2	2	2	2	2
Стойност на вибрацията ръка-рамо	m/s ²	<2,5	<2,5	<2,5	<2,5	<2,5	<2,5
Неустойчивост К	m/s ²	0,2	0,2	0,2	0,2	0,2	0,2
Мрежов захранващ кабел							
Тип мрежов захранващ кабел	mm ²	H07RN-F 3x1,0	H07RN-F 3x1,5	H07RN-F 3x1,0	H07RN-F 3x1,5	H07RN-F 3x1,0	H07RN-F 3x1,5
Номер на част (EU)		6.650-591.0	6.650-665.0	6.650-591.0	6.650-665.0	6.650-591.0	6.650-665.0
Номер на част (GB)		6.650-724.0	6.650-728.0	6.650-724.0	6.650-728.0	6.650-724.0	6.650-728.0
Номер на част (CH)		6.650-722.0	6.650-726.0	6.650-722.0	6.650-726.0	6.650-722.0	6.650-726.0
Номер на част (AU)		6.650-723.0	6.650-727.0	6.650-723.0	6.650-727.0	6.650-723.0	6.650-727.0
Дължина на кабел	m	7,5	7,5	7,5	7,5	7,5	7,5

Запазваме си правото на технически промени.

Sisukord

Üldised juhised	148
Keskonnakaitse	148
Nõuetekohane kasutamine.....	148
Seadme kirjeldus	148
Seadmel olevad sümbolid	149
Ettevalmistus	149
Käikuvõtmine	149
Käsitsemine	150
Transport	151
Ladustamine	151
Hooldus ja jooksevremont	151
Abi rikete korral	151
Garantii	152
Lisavarustus ja varuosad.....	152
EL vastavusdeklaratsioon.....	152
Tehnilised andmed	152

Üldised juhised



Lugege enne oma seadme esmakordset kasutamist seda algupärast kasutusjuhendit ja kaasasolevaid

ohutusjuhiseid nr 59562490 (alates redaktsioonist 07/19). Toimige neile vastavalt.

Hoidke mõlemad brošüürid hilisemaks kasutamiseks või järgmise omaniku tarbeks alles.

- Kasutusjuhendi ja ohutusjuhiste eiramisel võivad tekkida kahjustused seadmel ja ohud operaatorile ning teistele inimestele.
- Informeerige transpordikahjude korral kohe edasimüüjat.
- Kontrollige lahtipakkimisel pakendi sisu puuduvate tarvikute või kahjustuste suhtes.

Keskonnakaitse



Pakkematerjalid on taaskasutatavad. Utiliseerige pakendid keskkonnasäästlikult.



Elektrilised ja elektroonilised seadmed sisaldavad väärtuslikke taaskasutatavaid materjale ja sageli koostisosi nagu patareid, akud või õli, mis võivad vale ümberkäämise või vale utiliseerimise

korral kujutada potentsiaalset ohtu inimeste tervisele ja keskkonnale. Seadme nõuetekohaseks käitamiseks on neid koostisosi siiski vaja. Selle sümboliga tähistatud seadmeid ei tohi utiliseerida koos olmeprügiga.

Juhised koostisainete kohta (REACH)

Aktuaalse info koostisainete kohta leiате aadressilt: www.karcher.com/REACH

Nõuetekohane kasutamine

- See imur on ette nähtud põrand- ja seinapindade märg- ja kuivpuhastuseks.
- Seade sobib kuivade, mittepõlevate, tervist kahjustavate tolmude imemiseks masinatelt ja seadmetelt; tolmuklass L standardi EN 603352-2-69 kohaselt. Piirang: Sisse ei tohi imeda kantserogeenseid aineid.
- Antud seade sobib tööstuslikuks kasutamiseks nt hotellides, koolides, haiglates, tehastes, kauplustes, büroodes ja üüriarides.

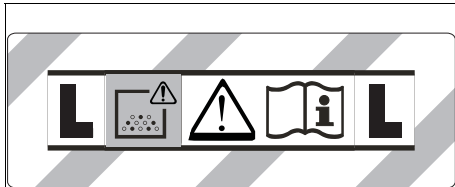
Seadme kirjeldus

Joonis A

- 1 Elektroodid
- 2 Imiotsakud
- 3 Imivoolik
- 4 Voolikukonks
- 5 Tõukesanga lukustus (ainult NT 50/1)
- 6 Vuugidüüs
- 7 Õhu väljapääs, tööõhk
- 8 Imipea
- 9 Imipea lukustus
- 10 Haardesüvend
- 11 Mustusemahuti
- 12 Juhtrull
- 13 Käepide
- 14 Õhu sissepääs, mootori jahutusõhk
- 15 Põrandadüüs
- 16 Imitoru
- 17 Tööriistakohvri piiraja
- 18 Kummimuhv, kruvitav
- 19 Kinnitusaaas
- 20 Filtrikate
- 21 Kandekäepide
- 22 Imivõimsuse regulaator (astmeteta)
- 23 Tööriista adapter (ainult Tact Te L)
- 24 Tõukesang (ainult NT 50/1)
- 25 Imemisvõimsuse pöördregulaator (min-max) (ainult Tact Te L)
- 26 Pöördlüli
- 27 Pistikupesa (ainult Tact Te L)
- 28 Põrandadüüsi hoidik
- 29 Väljalaskevoolik (ainult NT 50/1)
- 30 Imitoru hoidik
- 31 Kaablikonks (ainult NT 50/1)
- 32 Kaar
- 33 Võrgukaabel
- 34 Kaare hoidik (ainult NT 30/1, NT 40/1)
- 35 Filtriraam
- 36 Lamevoltfilter (PES)
- 37 Filtripuhastus
- 38 Tüübisilt

Seadmel olevad sümbolid

Toimuklass



HOIATUS: See seade sisaldab tervist ohustavaid tolme. Tühjendamist ja hooldust, sealhulgas tolmu koti eemaldamist, tohivad teostada ainult asjatundlikud inimesed, kes kannavad sobivat kaitsevarustust. Ärge lülitage sisse enne, kui kogu filtersüsteem on installeeritud.

Peamised filtrielemendid

	Lamevoltfilter (tselluloos)	
	Tellimisnumber	6.904-367.0
	Lamevoltfilter (PES)	
	Tellimisnumber	6.907-662.0
	Lamevoltfilter (PTFE)	
	Tellimisnumber	6.907-455.0
	Lamevoltfilter (PTFE H)	
	Tellimisnumber	6.907-671.0
	Küünalfilter	
	Tellimisnumber	2.414-000.0

Ettevalmistus

1. Pakkige seade lahti ja monteerige lisavarustus.

Joonis B

Käikuvõtmine

△ HOIATUS

Oht tervist kahjustava tolmu tõttu

Hingamisteede haigused tolmu sissehingamise tõttu.

Ärge imege filtrielementidega, kuna muidu tekib oht tervisele peentolmu suurenenud väljapääsu tõttu.

TÄHELEPANU

Oht peentolmu tõttu

Imimootori kahjustusohu.

Ärge eemaldage imemisel kunagi peamist filtrielementi.

Staatikavastane süsteem

Maandatud ühendusotsakute kaudu juhitakse staatilised laengud eemale. Selle kaudu takistatakse sädemete teket ja voolutõukeid elektrit juhtivate tarkikutega (suvand).

Kuivpuhastus

- NT 30/1: Seade on varustatud lukustuslapatsiga fiisfilterkotiga, tellimisnumber 2.889-154.0 (5 tk).
- NT 40/1, NT 50/1: Seade on varustatud lukustuslapatsiga fiisfilterkotiga, tellimisnumber 2.889-155.0 (5 tk).
- Seade on varustatud kaablisidemega jäätmekotiga, tellimisnumber 2.889-158.0 (10 tk).

Märkus

Selle seadmega saab sisse imeda igat liiki tolme kuni tolmu klassini L.

Märkus

Seade sobib tööstuslikuks tolmuimejaks, millega imeda sisse kuivi, mittepõlevaid tolme MAC-väärtustega suurem või võrdne 1 mg/m³.

- Peentolmu sisseimemisel võib lisaks kasutada fiisfilterkotti või jäätmekotti.

Fiiisfilterkoti paigaldamine

1. Lukustage imipea lahti ja võtke ära.
2. Pistke fiisfilterkott peale.

Joonis C

3. Pange imipea peale ja lukustage.

Jäätmekoti paigaldamine

1. Lukustage imipea lahti ja võtke ära.
2. Sisestage jäätmekott.

Joonis D

3. Pange jäätmekott mahuti peale. Pidage silmas, et märgistusjoon asuks mahuti sisemuses ja mõlemad õhueemaldusavad oleksid positioneeritud mahuti tagaseinale.
4. Pange imipea peale ja lukustage.

Märgpuhastus

△ OHT

Oht tervist kahjustava tolmu tõttu

Hingamisteede haigused tolmu sissehingamise tõttu.

Märgpuhastusel ei tohi imeda tervist kahjustavaid tolme.

Märkus

Lisavarustusse kuuluvat lamevoltfiltrit (tselluloos) tellimisnumbriga 6.904-367.0 ei soovitata regulaarseks märgpuhastuseks.

Märkus

Lisavarustusse kuuluv küünalfilter tellimisnumbriga 2.414-000.0 ei sobi märgpuhastuseks.

Kummihuulte paigaldamine

1. Võtke harjaribad maha.
2. Paigaldage kummihuuled.

Fiiisfilterkoti eemaldamine

- Märja mustuse sisseimemisel tuleb alati eemaldada fiisfilterkott.
1. Lukustage imipea lahti ja võtke ära.
 2. Tõmmake fiisfilterkott äärikust suunaga üles välja.
- #### Joonis F
3. Sulgege fiisfilterkott tihedalt lukustusübaraga.
 4. Utiliseerige kasutatud fiisfilterkott vastavalt seaduse säteletele.
 5. Pange imipea peale ja lukustage.

Jäätmekoti eemaldamine

- Märja mustuse sisseimemisel tuleb jäätmekott alati eemaldada.
1. Lukustage imipea lahti ja võtke ära.
 2. Pange jäätmekott üles.
- Joonis G**
3. Sulgege jäätmekott avast allpool tihedalt kaablisidemega.
 4. Võtke jäätmekott välja.
 5. Puhastage mahutit seest niiske lapiga.
 6. Ütiliseerige jäätmekott vastavalt seadusesätetele.
 7. Pange imipea peale ja lukustage.

Musta vee väljalaskmine

Ainult NT 50/1:

1. Laske must vesi välja väljalaskevooliku kaudu.
- Joonis H**

Üldist

- Märja mustuse sisseimemisel vuugidüüsiga või polstridüüsiga (lisavarustus) kui peamiselt imetakse sisse vett mahutist, on soovitatav funktsioon „Automaatne filtripuhastus“ välja lülitada.
- Vedeliku maksimaalse taseme saavutamisel lülitub seade automaatselt välja.
- Elektrit mittejuhtivate vedelike korral (nt puurimismulsioon, õlid ja määrded) ei lülitata seadet täis mahuti korral välja. Täitetaset tuleb pidevalt kontrollida ja mahuti õigeaegselt tühjendada.
- Pärast märgpuhastuse lõpetamist: Puhastage peamine filterelement filtripuhastusega. Puhastage elektroodid harjaga. Puhastage mahuti niiske lapiga ja kuivatage.

Klamberühendus

Imivoolik on varustatud klambrisüsteemiga. Külge saab ühendada kõiki tarvikuosasisid nimiläbimõõduga 35 mm.

Joonis I

Käsitsemine

Pöördlülitid

0 OFF	Seade VÄLJA
1 ON	Seade SISSE Automaatne filtripuhastus: VÄLJA
2 TACT MAX	Seade SISSE Automaatne filtripuhastus: maksimaalne intervall
3 TACT MIN	Seade SISSE Automaatne filtripuhastus: minimaalne intervall

Seadme sisselülitamine

1. Pistke võrgupistik sisse.
2. Seadke pöördlülitid soovitud programmile.

Imemisvõimsuse seadistamine

Ainult sisseehitatud pistikupesaga seadmetele:

1. Seadistage pöördregulaatoril imemisvõimsus (min-max).

Töötamine elektritööriistadega

Ainult sisseehitatud pistikupesaga seadmetele:

⚠ **OHT**

Elektrilöögi oht

Vigastus- ja kahjustusohu.

Pistikupesaga on ette nähtud ainult elektritööriistade otseks ühendamiseks imuri külge. Pistikupesaga igasugune muul viisil kasutamine ei ole lubatud.

1. Pistke elektritööriista võrgupistik imuri külge. Imur on ooterežiimis.
2. Lülitage seade pöördlülitist sisse.

Märkus

Imur lülitatakse automaatselt elektritööriistaga sisse ja välja.

Märkus

Imuril on käivitusviivitus kuni 0,5 sekundit ja järealtõlulussügavus kuni 15 sekundit.

Märkus

Elektritööriistade võimsuse ühendusväärtust vt Tehnilisest andmetest.

3. Eemaldage kaar imivoolikut.

Joonis J

4. Monteerige tööriista adapter imivooliku külge.
5. Ühendage tööriista adapter elektritööriista külge.

Joonis K

Automaatne filtripuhastus

Seade on varustatud spetsiaalse filtripuhastussüsteemiga, mis on eriti tõhus peene tolmu puhul. Seejuures puhastab õhuvool peamist filtrielementi iga 15 sekundi (TACT MAX) või iga 60 sekundi järel (TACT MIN) automaatselt (pulseeriv heli).

1. Seadke pöördlülitid soovitud programmile (TACT MIN-TACT MAX).
 2. Power-puhastamine (peamise filtrielementi eriti tugeva määrdumise korral): Seadke pöördlülitid programmile 2, sulgege imitoru või kaar käega ja oodake ära automaatne filtripuhastus (iga 15 sekundi järel).
- Joonis L**

Seadme väljalülitamine

1. Lülitage seade pöördlülitist välja.
2. Tõmmake võrgupistik välja.

Pärast iga käitust

1. Tühjendage mahuti.
2. Puhastage seade seest ja väljast puhtaksimiseks ja niiske lapiga pühkimiseks teel.

Tõukesanga sisse-/väljaklappimine

Ainult NT 50/1:

1. Vabastage tõukesanga lukustus ja reguleerige tõukesanga.

Seadme hoieulepanek

1. Hoidke imivoolikut ja võrgukaablit vastavalt joonisele.

Joonis M

2. Pange seade kuivas ruumis seisma ja kindlustage volitamata kasutamise eest.

Transport

△ ETTEVAATUS

Kaalu eiramine

Vigastus- ja kahjustusohht

Pidage transportimisel silmas seadme kaalu.

1. Võtke imitoru pörandadüüsiga hoidikust välja. Haa- rake seadme kandmiseks kandekäepidemest ja imi- torust, mitte töökesangast.
2. Kindlustage seade sõidukites transportimisel vasta- valt kehtivatele direktiividele liibsemise ja ümber- kukkumise vastu.

Ladustamine

△ ETTEVAATUS

Kaalu eiramine

Vigastus- ja kahjustusohht

Pidage ladustamisel silmas seadme kaalu.

Seadet tohib ladustada ainult siseruumides.

Hooldus ja jooksevremont

△ OHT

Elektrilöögi oht

Vigastused voolu juhtivate osade puudutamise tõttu

Lülitage seade välja.

Tõmmake võrgupistik välja.

Tolmu kõrvaldavad masinad on ohutusseadised ohtude ennetamiseks või kõrvaldamiseks BGV A1 tähenduses.

TÄHELEPANU

Silikonisaldusega hooldusvahend

Plastdetailid võivad kahjustada saada.

Ärge kasutage puhastamiseks silikonisaldusega hooldusvahendeid.

- Lihtsaid hooldus- ja jooksevremontitöid saate Te ise läbi viia.
- Puhastage seadme pealispinda ja mahuti sisekülge regulaarselt niiske lapiga.

Peamine filterelement

Vahetage lamevoltfilter

1. Avage filtrikate.
 2. Võtke filtriraam välja.
- Joonis N**
3. Võtke lamevoltfilter välja.
 4. Utiliseerige kasutatud lamevoltfilter vastavalt seadu- sesätetele.
 5. Eemaldage tekkinud mustus puhta õhu küljelt.
 6. Puhastage filtriraami ja filtriraami aluspinda niiske lapiga.
 7. Pange uus lamevoltfilter sisse. Pidage sisepanekul silmas seda, et lamevoltfilter asetseks igast küljest kohakuti.
 8. Pange filtriraam sisse.
 9. Sulgege filtrikate, peab kuuldavalt fikseeruma.

Vahetage küünalfilter

1. Avage filtrikate.
 2. Võtke küünalfilter (erivarustus) välja.
- Joonis O**
3. Utiliseerige kasutatud küünalfilter (erivarustus) vas- tavalts seadusesätetele.
 4. Eemaldage tekkinud mustus puhta õhu küljelt.
 5. Puhastage küünalfiltri aluspinda niiske lapiga.
 6. Pange uus küünalfilter (erivarustus) sisse.
 7. Sulgege filtrikate, peab kuuldavalt fikseeruma.

Flüisfilterkoti vahetamine

1. Lukustage imipea lahti ja võtke ära.
 2. Tõmmake flüisfilterkott äärikust suunaga üles välja.
- Joonis F**
3. Sulgege flüisfilterkott tihedalt lukustuskübara- ga.
 4. Utiliseerige kasutatud flüisfilterkott vastavalt seadu- sesätetele.
 5. Pistke uus flüisfilterkott peale.
 6. Pange imipea peale ja lukustage.

Jäätmekoti vahetamine

1. Lukustage imipea lahti ja võtke ära.
 2. Pange jäätmekott üles.
- Joonis G**
3. Sulgege jäätmekott avast allpool tihedalt kaabli- side- mega.
 4. Võtke jäätmekott välja.
 5. Puhastage mahuti seest niiske lapiga.
 6. Utiliseerige jäätmekott vastavalt seadusesätetele.
 7. Pange uus jäätmekott sisse.
 8. Pange jäätmekott mahuti peale. Pidage silmas, et märgistusjoon asuks mahuti sisemuses ja mõlemad õhuelaadusavad oleksid positsioneeritud mahuti tagaseinale.
 9. Pange imipea peale ja lukustage.

Elektroodide puhastamine

1. Lukustage imipea lahti ja võtke ära.
2. Puhastage elektroodid harjaga.
3. Pange imipea peale ja lukustage.

Abi rikete korral

△ OHT

Elektrilöögi oht

Vigastused voolu juhtivate osade puudutamise tõttu

Lülitage seade välja.

Tõmmake võrgupistik välja.

Märkus

Kui tekib rike (nt filtri purunemine), tuleb seade koheselt välja lülitada. Enne uuesti käikuvõtmist tuleb rike kõrval- dada.

Imiturbiin ei tööta

1. Kontrollige pistikupesa ja voolutoite kaitset.
2. Kontrollige seadme võrgukaabli, võrgupistikut, elektroode ja olemasolu korral pistikupesa.
3. Lülitage seade sisse.

Imiturbiin lülitub välja

1. Tühjendage mahuti.

Imiturbiin ei käivitu enam pärast mahuti tühjenda- mist

1. Lülitage seade välja ja oodake 5 sekundit. Lülitage seade jälle sisse.
2. Puhastage elektroodid harjaga.

Imijõud nõrgeneb

1. Eemaldage ummistused imidüüsist, imitorust, imi- voolikust või peamisest filterelementidist.
2. Vahetage täis flüisfilterkott.
3. Vahetage täis jäätmekott.
4. Fikseerige filtrikate õigesti.
5. Vahetage peamine filterelement.
6. Ainult NT 50/1: Kontrollige väljalaskevoolikut tihedu- se suhtes.

Tolmu väljatungimine imemisel

1. Ainult lamevoltfiltri puhul: Kontrollige/korrigeerige lamevoltfiltri korrektset paigaldusasendit.

Joonis P

2. Vahetage peamine filterelement.

Väljalülitusautomaatika (märgpuhastus) ei rakendu

1. Puhastage elektroodid harjaga.
2. Kontrollige pidevalt täitetaset elektrit mittejuhtiva vedeliku puhul.

Automaatne filtripuhastus ei tööta

1. Imivoolik ei ole ühendatud.

Automaatset filtripuhastust ei saa välja lülitada

1. Teavitage klienditeenindust.

Automaatset filtripuhastust ei saa sisse lülitada

1. Teavitage klienditeenindust.

Klienditeenindus

Kui riket ei saa kõrvaldada, tuleb seade üle kontrollida klienditeenindusel.

Garanti

Igas riigis kehtivad meie volitatud müügiesindaja antud garantiitingimused. Seadmel esinevad mistahes rikked kõrvaldame garantiiajal tasuta, kui põhjuseks on materjali- või tootmisviga. Garantijuhtumil pöörduge ostu tõendava dokumendiga oma edasimüüja või lähima volitatud klienditeeninduse poole.

(Aadressi vt tagaküljelt)

Lisavarustus ja varuosad

Kasutage ainult originaalvarvikuid ja originaalvaruosi, mis tagavad seadme ohutu ja tõrgeteta käituse. Tarvikute ja varuosade kohta leiate teavet aadressilt www.kaercher.com.

EL vastavusdeklaratsioon

Käesolevaga deklareerime, et alljärgnevalt nimetatud masin vastab oma kontseptsiooni ja koosteliigi põhjal ning meie poolt turule viidud teostuses EL direktiivide asjaomastele põhilistele ohutus- ja tervisenõuetele. Masinal meiega kooskõlastamata muudatuste teostamisel kaotab käesolev deklaratsioon kehtivuse.

Toode: Märg- ja kuivimur

Tüüp: 1.148-xxx

Asjaomased EL direktiivid

2006/42/EÜ (+2009/127/EÜ)

2011/65/EL

2014/30/EL

Kohaldatud ühtlustatud normid

EN 50581

EN 55014-1: 2017

EN 55014-2: 2015

EN 60335-1

EN 60335-2-69

EN 61000-3-2: 2014

EN 61000-3-3: 2013

EN 62233: 2008

Kohaldatud riiklikud normid

-

Allakirjutanud tegutsevad juhatuse ülesandel ja volitusega.



H. Jenner

Chairman of the Board of Management



S. Reiser

Director Regulatory Affairs & Certification

Dokumentatsioonivolinik: S. Reiser

Alfred Kärcher SE & Co. KG

Alfred-Kärcher-Str. 28 - 40

71364 Winnenden (Germany)

Tel: +49 7195 14-0

Faks: +49 7195 14-2212

Winnenden, 2019/10/01

Tehnilised andmed

		NT 30/1 Tact L	NT 30/1 Tact Te L	NT 40/1 Tact L	NT 40/1 Tact Te L	NT 50/1 Tact L	NT 50/1 Tact Te L
Elektriühendus							
Võrgupinge	V	220-240	220-240	220-240	220-240	220-240	220-240
Võrgupinge (AU)	V	240	240	240	240	240	240
Faas	~	1	1	1	1	1	1
Võrgusagedus	Hz	50-60	50-60	50-60	50-60	50-60	50-60
Kaitseliik		IPX4	IPX4	IPX4	IPX4	IPX4	IPX4
Kaitseklass		I	I	I	I	I	I
Nimivõimsus	W	1200	1200	1200	1200	1200	1200
Maksimaalne võimsus	W	1380	1380	1380	1380	1380	1380
Seadme pistikupesa võimsuse ühendusväärtus (EU)	W		100-2200		100-2200		100-2200
Seadme pistikupesa võimsuse ühendusväärtus (GB)	W		100-1800		100-1800		100-1800
Seadme pistikupesa võimsuse ühendusväärtus (CH)	W		100-1100		100-1100		100-1100
Seadme pistikupesa võimsuse ühendusväärtus (AU)	W		100-1200		100-1200		100-1200

		NT 30/1 Tact L	NT 30/1 Tact Te L	NT 40/1 Tact L	NT 40/1 Tact Te L	NT 50/1 Tact L	NT 50/1 Tact Te L
Seadme võimsusandmed							
Paagi maht	l	31	31	39	39	51	51
Vedeliku täitekogus	l	17	17	24	24	35	35
Õhu maht (max) imivooliku läbimõõ- duga 35 mm ja pikkusega 2,5 m	m ³ /h	150		150		150	
Vaakum (max) imivooliku läbimõõ- duga 35 mm ja pikkusega 2,5 m	kPa (mbar)	23,0 (230)		23,0 (230)		23,0 (230)	
Õhu maht (max) imemisvooliku läbi- mõõduga 35 mm ja pikkusega 4,0 m	m ³ /h		140		140		140
Vaakum (max) imemisvooliku läbi- mõõduga 35 mm ja pikkusega 4,0 m	kPa (mbar)		23,0 (230)		23,0 (230)		23,0 (230)
Mõõtmised ja kaalud							
Tüüpiline töökaal	kg	13,5	13,5	14,4	14,4	18,3	18,3
Pikkus x laius x kõrgus	mm	560 x 370 x 580	560 x 370 x 580	560 x 370 x 655	560 x 370 x 655	640 x 370 x 1045	640 x 370 x 1045
Lamevoltiltri filtripind	m ²	0,6	0,6	0,6	0,6	0,6	0,6
Küünlafiltri filtripind	m ²	0,2	0,2	0,2	0,2	0,2	0,2
Imivooliku läbimõõt	mm	35 / 40	35 / 40	35 / 40	35 / 40	35 / 40	35 / 40
Imivooliku pikkus	m	2,5	4,0	2,5	4,0	2,5	4,0
Kindlakstehtud väärtused EN 60335-2-69 kohaselt							
Helirõhutase L _{pA}	dB(A)	69	69	68	68	68	68
Ebakindlus K _{pA}	dB(A)	2	2	2	2	2	2
Labakäsi-käsivars vibratsiooniväärtus	m/s ²	<2,5	<2,5	<2,5	<2,5	<2,5	<2,5
Ebakindlus K	m/s ²	0,2	0,2	0,2	0,2	0,2	0,2
Võrgukaabel							
Võrgukaabli tüüp	mm ²	H07RN-F 3x1,0	H07RN-F 3x1,5	H07RN-F 3x1,0	H07RN-F 3x1,5	H07RN-F 3x1,0	H07RN-F 3x1,5
Osa number (EU)		6.650- 591.0	6.650- 665.0	6.650- 591.0	6.650- 665.0	6.650- 591.0	6.650- 665.0
Osa number (GB)		6.650- 724.0	6.650- 728.0	6.650- 724.0	6.650- 728.0	6.650- 724.0	6.650- 728.0
Osa number (CH)		6.650- 722.0	6.650- 726.0	6.650- 722.0	6.650- 726.0	6.650- 722.0	6.650- 726.0
Osa number (AU)		6.650- 723.0	6.650- 727.0	6.650- 723.0	6.650- 727.0	6.650- 723.0	6.650- 727.0
Kaabli pikkus	m	7,5	7,5	7,5	7,5	7,5	7,5

Õigus tehnilisteks muudatusteks.

Saturs

Vispārīgas norādes.....	154
Vides aizsardzība	154
Noteikumiem atbilstoša lietošana.....	154
Ierīces apraksts	154
Simboli uz ierīces	155
Sagatavošana	155
Ekspluatācijas uzsākšana	155
Apkalpošana	156
Transportēšana	157
Uzglabāšana	157
Kopšana un apkope	157
Palīdzība traucējumu gadījumā.....	157
Garantija.....	158
Piederumi un rezerves daļas	158
ES atbilstības deklarācija	158
Tehniskie dati.....	158

Vispārīgas norādes



Pirms uzsākt ierīces lietošanu, izlasīt šīs lietošanas instrukcija oriģinālvalodā un pievienotās drošības norādes Nr.

59562490 (sākot ar 07/19 izdevumu). Rīkojieties saskaņā ar tām.

Saglabājiet abus bukletus turpmākai lietošanai vai nākamajam īpašniekam.

- Neievērojot lietošanas instrukcijas un drošības norādes, var tikt radīti bojājumi ierīcei un apdraudējums ierīces lietotājam un citām personām.
- Ja konstatēts bojājums, kas radies transportēšanas laikā, nekavējoties informējiet izplatītāju.
- Izsaiņojot pārbaudiet iepakojuma saturu, vai netrūkst piederumu un vai nav bojājumu.

Vides aizsardzība



Iepakojuma materiālus ir iespējams pārstrādāt atkārtoti. Utilizējiet iepakojumus videi draudzīgā veidā.



Elektriskās un elektroniskās ierīces satur noderīgus pārstrādājumus materiālus un bieži vien tādās sastāvdaļās kā baterijas, akumulatorus un eļļu, kuras to nepareizas izmantošanas vai neatbilstošas utilizācijas gadījumā var radīt potenciālu apdraudējumu cilvēku veselībai un videi. Tomēr šīs sastāvdaļas ir nepieciešamas ierīces pareizai darbībai. Ierīces, kas apzīmētas ar šo simbolu, nedrīkst izmest kopā ar sadzīves atkritumiem.

Informācija par sastāvdaļām (REACH)

Aktuālo informāciju par sastāvdaļām atradīsiet:

www.kaercher.com/REACH

Noteikumiem atbilstoša lietošana

- Šis putekļsūcējs ir paredzēts grīdu un sienu virsmu mitrai un sausai tīrīšanai.
- Ierīce ir paredzēta sausu, nedegošu, veselībai kaitīgu putekļu nosūkšanai no iekārtām un ierīcēm; putekļu klase L atbilstīgi EN 60335-2-69. Ierobežojums: Nedrīkst uzsūkt kancerogēnas vielas.
- Šī ierīce ir piemērota izmantošanai komerciāliem mērķiem, piem., viesnīcās, skolās, slimnīcās, rūpnīcās, veikalos, birojos un tīres tīrīšanas mašīnās.

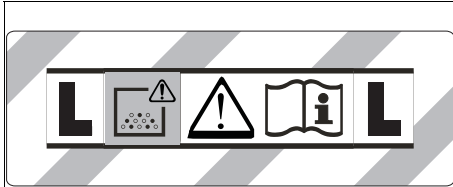
Ierīces apraksts

Attēls A

- ① Elektrodi
- ② Sūkšanas tīraurule
- ③ Sūkšanas šļūtene
- ④ Šļūtenes āķis
- ⑤ Stumšanas roktura nofiksēšana (tikai NT 50/1)
- ⑥ Šaurā sprausla
- ⑦ Gaisa izplūde, darba gaiss
- ⑧ Sūkšanas galviņa
- ⑨ Sūkšanas galvas fiksators
- ⑩ Iegremdētais rokturis
- ⑪ Netīrumu tvertne
- ⑫ Vadības ritenis
- ⑬ Rokturis
- ⑭ Gaisa ieplūde, dzinēja dzesēšanas gaiss
- ⑮ Grīdas sprausla
- ⑯ Iesūkšanas caurule
- ⑰ Darbarīku kofera balsts
- ⑱ Pieskrūvējama gumijas uzdeva
- ⑲ Stiprinājuma osa
- ⑳ Filtra vāks
- ㉑ Nešanas rokturis
- ㉒ Sūkšanas jaudas regulators (bezpakāpju)
- ㉓ Darbarīku adapters (tikai Tact Te L)
- ㉔ Stumšanas rokturis (tikai NT 50/1)
- ㉕ Sūkšanas jaudas regulators (min./maks.) (tikai Tact Te L)
- ㉖ Grozāmais slēdzis
- ㉗ Kontaktligzda (tikai Tact Te L)
- ㉘ Grīdas tīrīšanas sprauslas turētājs
- ㉙ Izplūdes caurule (tikai NT 50/1)
- ㉚ Sūkšanas caurules turētājs
- ㉛ Kabeļa āķis (tikai NT 50/1)
- ㉜ Loks
- ㉝ Tīkla kabelis
- ㉞ Loka stiprinājums (tikai NT 30/1, NT 40/1)
- ㉟ Filtra rāmis
- ㊱ Plakanrievu filtrs (PES)
- ㊲ Filtra tīrīšana
- ㊳ Datu plāksnīte

Simboli uz ierīces

Putekļu klase



BRĪDINĀJUMS: Šī ierīce satur veselībai kaitīgus putekļus. Iztukšošanu un apkopi, tostarp putekļu maisa izņemšanu, drīkst veikt tikai lietpratīgas personas, kas lieto piemērotu aizsargaprīkojumu. Neieslēdziet, pirms nav uzstādīta pilnībā visa filtra sistēma.

Galvenā filtra elementi

	Plakanrievu filtrs (celuloze)	
	Pasūtījuma numurs	6.904-367.0
	Plakanrievu filtrs (PES)	
	Pasūtījuma numurs	6.907-662.0
	Plakanrievu filtrs (PTFE)	
	Pasūtījuma numurs	6.907-455.0
	Plakanrievu filtrs (PTFE H)	
	Pasūtījuma numurs	6.907-671.0
	Svečveida filtrs	
	Pasūtījuma numurs	2.414-000.0

Sagatavošana

1. Izpakoiet ierīci un salieciet piederumus.

Attēls B

Ekspluatācijas uzsākšana

△ BRĪDINĀJUMS

Apraudējums veselībai kaitīgu putekļu dēļ

Elpceļu saslīmšanas putekļu inhalācijas gadījumā.

Nesūciet bez filtra elementa, jo pretējā gadījumā rodas apraudējums veselībai paaugstinātas putekļu izdalīšanas dēļ.

IEVĒRĪBAI

Smalko putekļu iekļūšanas bīstamība

Sūkšanas dzinēja bojājuma apraudējums.

Sūcot nekad izņemiet galvenā filtra elementu.

Antistatikas sistēma

Pa iezemēto pieslēguma tīcauruli tiek novadītas statiskās uzlādes. Tādējādi tiek novērsta dzirksteļu veidošanās un strāvas grūdieni ar elektriski vadāmiem piederumiem (papildaprīkojums).

Sausā sūkšana

- NT 30/1: Ierīce ir aprīkota ar flīsa filtra maisiņu ar aizdares mēlīti, pasūt. Nr. 2.889-154.0 (5 gab.).
- NT 40/1, NT 50/1: Ierīce ir aprīkota ar flīsa filtra maisiņu ar aizdares mēlīti, pasūt. Nr. 2.889-155.0 (5 gab.).
- Ierīce ir aprīkota ar atkritumu maisiņu, kam ir kabeļu savilce, pasūt. Nr. 2.889-158.0 (10 gab.).

Norādījumi

Izmantojot šo ierīci, iespējams uzsūkt visu veidu putekļus līdz putekļu klasei L.

Norādījumi

Ierīce kā industriālais putekļsūcējs ir piemērota, lai uzsūktu sausus, nedegošus putekļus ar arodekspozīcijas robežvērtībām (AGW), kas ir lielākas vai vienādas ar 1 mg/m³.

- Sūcot smalkus putekļus papildus iespējams izmantot flīsa filtra maisiņu vai atkritumu maisiņu.

Flīsa filtra maisiņa iekļaušana

1. Atbloķējiet un noņemiet sūkšanas galvīņu.
2. Uzspriaudiet flīsa filtra maisiņu.

Attēls C

3. Uzlieciet un nofiksējiet sūkšanas galvīņu.

Atkritumu maisiņa iekļaušana

1. Atbloķējiet un noņemiet sūkšanas galvīņu.
2. Ievietojiet atkritumu maisiņu.

Attēls D

3. Uzmauciet atkritumu maisiņu virs tvertnes. Raugiet, lai marķējuma līnija būtu tvertnes iekšpusē un abas ventilācijas atveres atrastos pie tvertnes aizmugurējās sienīņas.
4. Uzlieciet un nofiksējiet sūkšanas galvīņu.

Mitrā sūkšana

△ BĪSTAMI

Apraudējums veselībai kaitīgu putekļu dēļ

Elpceļu saslīmšanas putekļu inhalācijas gadījumā.

Mitrās sūkšanas gadījumā nedrīkst savākt veselībai kaitīgus putekļus.

Norādījumi

Papildaprīkojumā pieejamo plakanrievu filtru (celuloze) ar pasūtījuma numuru 6.904-367.0 nav ieteicams izmantot parastai mitrajai sūkšanai.

Norādījumi

Kā papildaprīkojums pieejamais svečveida filtrs ar pasūt. Nr. 2.414-000.0 nav piemērots mitrai sūkšanai.

Gumijas atloču iekļaušana

1. Demontējiet suku svīturu.

Attēls E

2. Iekļaujiet gumijas atloces.

Flīsa filtra maisiņa noņemšana

- Sūcot mitrus putekļus, vienmēr ir jāizņem flīsa filtra maisiņš.

1. Atbloķējiet un noņemiet sūkšanas galvīņu.
2. Izņemiet flīsa filtra maisiņu aiz atloka, ceļot to augšup.

Attēls F

3. Cieši noslēdziet flīsa filtra maisiņu noslēgvāciņu.
4. Uzturējiet izlietotu flīsa filtra maisiņu saskaņā ar likumu noteikumiem.
5. Uzlieciet un nofiksējiet sūkšanas galvīņu.

Atkritumu maišiņa izņemšana

- Sūcot mitrus putekļus, vienmēr ir jāizņem atkritumu maišiņš.
 - 1. Atbloķējiet un noņemiet sūkšanas galviņu.
 - 2. Uzmauciet atkritumu maišiņu uz augšu.
- Attēls G**
3. Cieši noslēdziet atkritumu maišiņu zem atveres ar kabeļu savilci.
 4. Izņemiet atkritumu maišiņu.
 5. Tvertnes iekšpusi iztīrīt ar mitru drānu.
 6. Atkritumu maišiņu utilizējiet atbilstoši likumā paredzētajiem noteikumiem.
 7. Uzlieciet un nofiksējiet sūkšanas galviņu.

Netīrā ūdens notecināšana

Tikai NT 50/1:

1. Izteciniet netīro ūdeni pa izplūdes cauruli.

Attēls H

Vispārīgi

- Uzšūcot mitros netīrumus ar šauro sprauslu vai polsterējuma sprauslu (zvēles iespēja), vai ja no tvertnes galvenokārt tiek uzsūcts ūdens, ieteicams atslēgt funkciju "Automātiskā filtra attīrīšana".
- Sasniedzot maks. šķidruma līmeni, ierīce automātiski izslēdzas.
- Nevadošu šķidrumu (piemēram, uršanas emulsijas, eļļu un tauku) gadījumā ierīce netiek izslēgta, ja tvertne ir pilna. Uzpildes līmenis ir pastāvīgi jāpārbauda, un tvertne ir savlaicīgi jāiztukšo.
- Beidzot mitro tīrīšanu: Veiciet galvenā filtra elementa tīrīšanu, izmantojot filtra tīrīšanas funkciju. Ar sūku iztīriet elektrodus. Tvertni iztīriet ar mitru drānu un izžāvējiet.

Klipša savienojums

Sūkšanas šļūtene ir aprīkota ar klipšu sistēmu. Iespējams pieslēgt visas piederumu daļas ar nominālo diametru 35 mm.

Attēls I

Apkalpošana

Grozāmais slēdzis

0 OFF	Ierīce IZSLĒGTA
1 ON	Ierīce IESLĒGTA Automātiskā filtra attīrīšana: IZSL.
2 TACT MAX	Ierīce IESLĒGTA Automātiskā filtra attīrīšana: maksimālais intervāls
3 TACT MIN	Ierīce IESLĒGTA Automātiskā filtra attīrīšana: minimālais intervāls

Ierīces ieslēgšana

1. Iespraudiet tīkla spraudni.
2. Iestatiet grozāmo slēdzi atbilstoši vēlamajai programmai.

Sūkšanas jaudas iestatīšana

Tikai ierīcēm ar iebūvētu kontaktligzdu:

1. Ar grozāmo regulatoru iestatīt sūkšanas jaudu (min-maks.).

Darbs ar elektriskajiem darbarīkiem

Tikai ierīcēm ar iebūvētu kontaktligzdu:

⚠ BĪSTAMI

Strāvas sūtiena bīstamība

Savainojumu un bojājumu draudi.

Kontaktligzda ir paredzēta tikai tiešai elektrisko darbarīku pieslēgšanai sūcējam. Nekāda citāda kontaktligzdas izmantošana nav atļauta.

1. Iespraudiet elektriskā darbarīka tīkla spraudni sūcējā. Sūcējs atrodas gaidstāves režīmā.
2. Ar grozāmo slēdzi ieslēdziet ierīci.

Norādījums

Sūcēju automātiski ieslēdz un izslēdz ar elektrisko darbarīku.

Norādījums

Sūcējam ir līdz pat 0,5 sekunžu darbības uzsākšanas aizture un 15 sekunžu inerces darbības laiks.

Norādījums

Elektrisko darbarīku pieslēguma vērtība, skatīt "Tehniskie dati".

3. Noņemiet loku pie sūkšanas šļūtenes.

Attēls J

4. Uzstādiet darbarīku adapteru pie sūkšanas šļūtenes.
5. Pieslēdziet darbarīku adapteru pie elektriskā darbarīka.

Attēls K

Automātiskā filtra attīrīšana

Ierīcei ir īpaša filtru tīrīšanas sistēma, kas ir ļoti efektīva, sūcot smalkus putekļus. Darbības laikā galvenais filtrs ik pēc 15 sekundēm (TACT MAX) vai ik pēc 60 sekundēm (TACT MIN) tiek automātiski tīrīts ar strauju gaisa plūsmu (pulsējošs troksnis).

1. Iestatiet grozāmo slēdzi atbilstoši vēlamajai programmai (TACT MIN-TACT MAX).
2. "Power" tīrīšana (ja galvenā filtra elements ir ļoti piesārņots): Pagrieziet grozāmo slēdzi uz 2. programmu, aizveriet sūkšanas cauruli vai loku ar roku un gaidiet, līdz tiek aktivizēta automātiskā filtra tīrīšana (ik pēc 15 sekundēm).

Attēls L

Ierīces izslēgšana

1. Ar grozāmo slēdzi izslēdziet ierīci.
2. Atvienojiet tīkla spraudni.

Pēc katras lietošanas

1. iztukšojiet tvertni.
2. Ierīci no iekšpuses un ārpusē nosūciet un notīriet ar mitru lupatiņu.

Stumšanas roktura ielocīšana/atlocīšana

Tikai NT 50/1:

1. Atbrīvojiet stumšanas roktura fiksatoru un pāriestiet stumšanas rokturu.

Ierīces uzglabāšana

1. Uzglabājiet sūkšanas šļūteni un tīkla kabeli atbilstoši attēlam.

Attēls M

2. Novietojiet ierīci sausā telpā un nodrošiniet pret neautorizētu lietošanu.

Transportēšana

▲ UZMANĪBU

Svara neievērošana

Savainojumu un bojājumu draudi

Transportējot ņemiet vērā ierīces svaru.

1. Izņemiet sūkšanas cauruli ar grīdas sprauslu no turētāja. Nešanai satveriet ierīci aiz nešanas roktura un sūkšanas šļūtenes, nevis pie stumšanas roktura.
2. Pārvaidājot transportlīdzekļos, nodrošiniet ierīci pret slīdēšanu un apgāšanos atbilstoši attiecīgajām spēkā esošajām direktīvām.

Uzglabāšana

▲ UZMANĪBU

Svara neievērošana

Savainojumu un bojājumu draudi

Uzglabājot ņemiet vērā ierīces svaru.

Ierīci drīkst uzglabāt tikai iekšstelpās.

Kopšana un apkope

▲ BĪSTAMI

Strāvas sītienu bīstamība

Iespējams gūt ievainojumus, pieskaroties strāvu vadotām detaļām

Izslēdziet ierīci.

Atvienojiet tīkla spraudni.

Putekļu savākšanas iekārtas ir drošības ierīces aizsardzībai vai apdraudējuma novēršanai atbilstoši BGV A1.

IEVĒRĪBA!

Silikonu saturoši kopšanas līdzekļi

Iespējama agresīva iedarbība uz plastmasas daļām.

Tīrīšanai neizmantojiet silikonu saturošus kopšanas līdzekļus.

- Vienkāršus apkopes un kopšanas darbus varat veikt pats.
- Ierīces virsmu un tvertnes iekšpusi regulāri iztīrīt ar mitru drānu.

Galvenā filtra elements

Plakanrievu filtra nomaīņa

1. Atveriet filtra vāku.
2. Izņemiet filtra rāmi.
Attēls N
3. Izņemiet plakanrievu filtru.
4. Izlietot plakanrievu filtru utilizējiet atbilstoši likumdošanas noteikumiem.
5. Noņemiet tīrā gaisa pusē uzkrājušos putekļus.
6. Filtra rāmi, kā arī filtra rāmja pamatnes laukumu notīriet ar mitru lupatiņu.
7. Ievietot jaunu plakanrievu filtru. Ievietojot, pārliecinieties, ka plakanrievu filtrs cieši pieguļ visās pusēs.
8. Ievietojiet filtra rāmi.
9. Aizveriet filtra vāku, tam ir dzirdami jānofiksējas.

Svečveida filtra nomaīņa

1. Atveriet filtra vāku.
2. Izņemt svečveida filtru (papildpiederums).
Attēls O
3. Lietoto svečveida filtru (papildpiederums) utilizēt atbilstoši likumā paredzētajiem noteikumiem.
4. Noņemiet tīrā gaisa pusē uzkrājušos putekļus.
5. Notīrīt svečveida filtra pamatni ar mitru drānu.
6. Ievietot jaunu svečveida filtru (papildpiederums).
7. Aizveriet filtra vāku, tam ir dzirdami jānofiksējas.

Fīsa filtra maiņa maiņa

1. Atbloķējiet un noņemiet sūkšanas galvīņu.
2. Izņemiet fīsa filtra maišņu aiz atloka, ceļot to augšup.
Attēls F
3. Cieši noslēdziet fīsa filtra maišņu noslēgvāciņu.
4. Utilizējiet izlietotu fīsa filtra maišņu saskaņā ar likumu noteikumiem.
5. Uzspraudiet jaunu fīsa filtra maišņu.
6. Uzlieciet un nofiksējiet sūkšanas galvīņu.

Atkritumu maiņa maiņa

1. Atbloķējiet un noņemiet sūkšanas galvīņu.
2. Uzmauciet atkritumu maišņu uz augšu.
Attēls G
3. Cieši noslēdziet atkritumu maišņu zem atveres ar kabeļu savilci.
4. Izņemiet atkritumu maišņu.
5. Tvertnes iekšpusi iztīrīt ar mitru drānu.
6. Atkritumu maišņu utilizējiet atbilstoši likumā paredzētajiem noteikumiem.
7. Ievietot jaunu atkritumu maišņu.
8. Uzmauciet atkritumu maišņu virs tvertnes. Raugiet, lai marķējuma līnija būtu tvertnes iekšpusē un abas ventilācijas atveres atrastos pie tvertnes aizmugurējās sienīņas.
9. Uzlieciet un nofiksējiet sūkšanas galvīņu.

Elektrodu tīrīšana

1. Atbloķējiet un noņemiet sūkšanas galvīņu.
2. Ar suku iztīriet elektrodus.
3. Uzlieciet un nofiksējiet sūkšanas galvīņu.

Palīdzība traucējumu gadījumā

▲ BĪSTAMI

Strāvas sītienu bīstamība

Iespējams gūt ievainojumus, pieskaroties strāvu vadotām detaļām

Izslēdziet ierīci.

Atvienojiet tīkla spraudni.

Norādījumi

Ja rodas traucējums (piem., plīst filtrs), ierīce ir nekavējoties jāizslēdz. Pirms atkal uzsākt lietošanu, traucējums ir jānovērš.

Sūkšanas turbīna nedarbojas

1. Pārbaudiet kontaktligzdu un strāvas padeves drošinātāju.
2. Pārbaudiet ierīces tīkla kabeli, tīkla spraudni, elektrodus un nepieciešamības gadījumā kontaktligzdu.
3. Ieslēdziet ierīci.

Sūkšanas turbīna slēdzas laukā

1. Iztukšojiet tvertni.

Pēc tvertnes iztukšošanas sūkšanas turbīna neslēdzas atpakaļ

1. Izslēdziet ierīci un 5 sekundes nogaidiet. Ieslēdziet ierīci atkārtoti.
2. Ar suku iztīriet elektrodus.

Samazinās sūkšanas jauda

1. Izņemiet aizsprostojumu no sūkšanas sprauslas, sūkšanas caurules, sūkšanas šļūtenes vai galvenā filtra elementa.
2. Nomainiet piepildīto fīsa filtra maišņu.
3. Nomainiet piepildīto atkritumu maišņu.
4. Kārtīgi nofiksējiet filtra pārsegu.
5. Nomainiet galvenā filtra elementu.
6. Tikai NT 50/1: Pārbaudiet izplūdes caurules hermētiskumu.

Putekļu noplūde sūkšanas laikā

1. Tikai ar plakanrievu filtriem: Pārbaudiet/labojiet plakanrievu filtra pareizu iekļaušanas pozīciju.

Attēls P

2. Nomainīt galvenā filtra elementu.

Automātiskā izslēgšanās (mitrā sūkšana) nereaģē

1. Ar suku iztīriet elektrodus.
2. Pastāvīgi pārbaudiet uzpildes līmeni nevadoša šķidruma gadījumā.

Automātiskā filtra attīrīšana nedarbojas

1. Sūkšanas šjūtene nav pieslēgta.

Automātisko filtra attīrīšanu nevar izslēgt

1. Paziņojiet klientu servisam.

Automātisko filtra attīrīšanu nevar ieslēgt

1. Paziņojiet klientu servisam.

Klientu apkalpošanas dienests

Ja traucējumu nav iespējams novērst, to nepieciešams pārbaudīt klientu apkalpošanas dienestam.

Garantija

Katrā valstī ir spēkā mūsu uzņēmuma atbildīgās sabiedrības izdotie garantijas nosacījumi. Garantijas termiņa ietvaros iespējamās Jūsu iekārtas darbības traucējumus mēs novērsīsim bez maksas, ja to cēlonis ir materiāla vai ražošanas defekts. Garantijas remonta nepieciešamības gadījumā ar mūsu apliecinātu dokumentu griežieties pie tirgotāja vai tuvākajā pilnvarotajā klientu apkalpošanas dienestā.

(Adresi skatīt aizmugurē)

Piederumi un rezerves daļas

Izmantot tikai oriģinālos piederumus un oriģinālās rezerves daļas, jo tie garantē drošu un nevainojamu ierīces darbību.

Informāciju par piederumiem un rezerves daļām skatīt www.kaercher.com.

ES atbilstības deklarācija

Ar šo mēs paziņojam, ka turpmāk tekstā minētās iekārtas projekts un konstrukcija, kā arī mūsu izgatavotais modelis atbilst ES direktīvu drošības un veselības pamatprasībām. Veicot ar mums nesaskaņotas izmaiņas iekārtas uzbūvē, šī deklarācija zaudē savu spēku.

Produkts: Mitrās un sausās sūkšanas putekļsūcējs

Tips: 1.148-xxx

Attiecīgās ES direktīvas

2006/42/EK (+2009/127/EK)

2011/65/ES

2014/30/ES

Piemērotie saskaņotie standarti

EN 50581

EN 55014-1: 2017

EN 55014-2: 2015

EN 60335-1

EN 60335-2-69

EN 61000-3-2: 2014

EN 61000-3-3: 2013

EN 62233: 2008

Piemērotie valsts standarti

-

Parakstītāji rīkojas valdes vārdā un ar tās pilnvaru.



H. Jenner

Chairman of the Board of Management



S. Reiser

Director Regulatory Affairs & Certification

Pilnvarotais sagatavot dokumentāciju: S. Reisers (S. Reiser)

Alfred Kärcher SE & Co. KG

Alfred-Kärcher-Str. 28 - 40

71364 Winnenden (Vācija)

Tālr.: +49 7195 14-0

Fakss: +49 7195 14-2212

Winnenden, 2019/10/01

Tehniskie dati

		NT 30/1 Tact L	NT 30/1 Tact Te L	NT 40/1 Tact L	NT 40/1 Tact Te L	NT 50/1 Tact L	NT 50/1 Tact Te L
Strāvas pieslēgums							
Tīkla spriegums	V	220-240	220-240	220-240	220-240	220-240	220-240
Tīkla spriegums (AU)	V	240	240	240	240	240	240
Fāze	~	1	1	1	1	1	1
Tīkla frekvence	Hz	50-60	50-60	50-60	50-60	50-60	50-60
Drošinātāja veids		IPX4	IPX4	IPX4	IPX4	IPX4	IPX4
Aizsardzības klase		I	I	I	I	I	I
Nominālā jauda	W	1200	1200	1200	1200	1200	1200
Maksimālā jauda	W	1380	1380	1380	1380	1380	1380
Ierīces kontaktligzdas jaudas pieslēguma vērtība (EU)	W		100-2200		100-2200		100-2200
Ierīces kontaktligzdas jaudas pieslēguma vērtība (GB)	W		100-1800		100-1800		100-1800
Ierīces kontaktligzdas jaudas pieslēguma vērtība (CH)	W		100-1100		100-1100		100-1100
Ierīces kontaktligzdas jaudas pieslēguma vērtība (AU)	W		100-1200		100-1200		100-1200

		NT 30/1 Tact L	NT 30/1 Tact Te L	NT 40/1 Tact L	NT 40/1 Tact Te L	NT 50/1 Tact L	NT 50/1 Tact Te L
Ierīces veiktspējas dati							
Tvertnes saturs	l	31	31	39	39	51	51
Šķidrums uzpildes daudzums	l	17	17	24	24	35	35
Gaisa apjoms (maks.) ar 35 mm iesūkšanas šļūtenes diametru un 2,5 m garumu	m ³ /h	150		150		150	
Vakuums (maks.) ar 35 mm iesūkšanas šļūtenes diametru un 2,5 m garumu	kPa (mbar)	23,0 (230)		23,0 (230)		23,0 (230)	
Gaisa apjoms (maks.) ar 35 mm iesūkšanas šļūtenes diametru un 4,0 m garumu	m ³ /h		140		140		140
Vakuums (maks.) ar 35 mm iesūkšanas šļūtenes diametru un 4,0 m garumu	kPa (mbar)		23,0 (230)		23,0 (230)		23,0 (230)
Izmēri un svars							
Raksturīgais ekspluatācijas svars	kg	13,5	13,5	14,4	14,4	18,3	18,3
Garums x platums x augstums	mm	560 x 370 x 580	560 x 370 x 580	560 x 370 x 655	560 x 370 x 655	640 x 370 x 1045	640 x 370 x 1045
Plakanrievu filtra laukums	m ²	0,6	0,6	0,6	0,6	0,6	0,6
Svečveida filtra filtrācijas lauks	m ²	0,2	0,2	0,2	0,2	0,2	0,2
Sūkšanas šļūtenes diametrs	mm	35 / 40	35 / 40	35 / 40	35 / 40	35 / 40	35 / 40
Sūkšanas šļūtenes garums	m	2,5	4,0	2,5	4,0	2,5	4,0
Aprēķinātās vērtības saskaņā ar EN 60335-2-69							
Trokšņa spiediena līmenis L _{PA}	dB(A)	69	69	68	68	68	68
Nedrošības faktors K _{PA}	dB(A)	2	2	2	2	2	2
Roku-plaukstu vibrācijas vērtība	m/s ²	<2,5	<2,5	<2,5	<2,5	<2,5	<2,5
Nedrošības faktors K	m/s ²	0,2	0,2	0,2	0,2	0,2	0,2
Tīkla kabelis							
Tīkla kabeļa tips	mm ²	H07RN-F 3x1,0	H07RN-F 3x1,5	H07RN-F 3x1,0	H07RN-F 3x1,5	H07RN-F 3x1,0	H07RN-F 3x1,5
Daļas numurs (EU)		6.650-591.0	6.650-665.0	6.650-591.0	6.650-665.0	6.650-591.0	6.650-665.0
Daļas numurs (GB)		6.650-724.0	6.650-728.0	6.650-724.0	6.650-728.0	6.650-724.0	6.650-728.0
Daļas numurs (CH)		6.650-722.0	6.650-726.0	6.650-722.0	6.650-726.0	6.650-722.0	6.650-726.0
Daļas numurs (AU)		6.650-723.0	6.650-727.0	6.650-723.0	6.650-727.0	6.650-723.0	6.650-727.0
Kabeļu garums	m	7,5	7,5	7,5	7,5	7,5	7,5

Paturētas tiesības uz tehniskajām izmaiņām.

Turinys

Bendrosios nuorodos	160
Aplinkos apsauga	160
Naudojimas laikantis nurodymų	160
Prietaiso aprašymas	160
Simboliai ant prietaiso	161
Paruošimas	161
Eksploatavimo pradžia	161
Valdymas	162
Transportavimas	163
Laikymas	163
Kasdienė priežiūra ir techninė priežiūra	163
Pagalba triukščių atveju	163
Garantija	164
Priedai ir atsarginės dalys	164
ES atitikties deklaracija	164
Techniniai duomenys	164

Bendrosios nuorodos



Prieš pirmą kartą imdamiesi naudoti prietaisą, perskaitykite šią originalią eksploatavimo instrukciją ir pridėdamas saugos nurodymus Nr. 59562490 (2019 m. liepos mėn. leidimas). Laikykitės jų.

Išsaugokite abi knygeles vėlesniam naudojimui arba kitam prietaiso savininkui.

- Nesilaikydami naudojimo instrukcijos reikalavimų ir saugos nurodymų, galite sugadinti prietaisą ir sukelti pavojų naudotojui ir kitiems asmenims.
- Aptikus transportavimo pažeidimų, nedelsdami informuokite apie tai pardavėją.
- Išpakavę patikrinkite, ar yra visi prietaiso priedai ir ar jie nepažeisti.

Aplinkos apsauga



Pakuotės medžiagos gali būti perdirbamos. Pakuotės atliekas sutvarkykite tausodami aplinką.



Elektros ir elektroniniuose prietaisuose būna vertingų perdirbamų medžiagų ir dažnai tokių dalių, su kuriomis netinkamai elgiantis arba netinkamai jas pašalinus gali kilti pavojus žmonių sveikatai ir aplinkai. Tačiau norint tinkamai eksploatuoti įrenginį šios dalys būtinos. Šiuo simboliu pažymėtus įrenginius draudžiama šalinti su buitinėmis atliekomis.

Pastabos dėl sudėtinių medžiagų (REACH)

Naujausią informaciją apie sudėtines medžiagas rasite: www.kaercher.com/REACH

Naudojimas laikantis nurodymų

- Šis siurblys skirtas grindų ir sienų paviršių drėgnam ir sausam valymui.
- Prietaisas skirtas sausoms, nedegioms, sveikatai kenksmingoms L klasės dulksmoms pagal EN 60335-2-69 nuo mašinų ir prietaisų nusiurbti. Apribojimas: draudžiama siurbti kancerogenines medžiagas.
- Šis prietaisas skirtas komerciniam naudojimui, pvz., viešbučiuose, mokyklose, ligoninėse, gamyklose, parduotuvėse, biuruose ir nuomos versle.

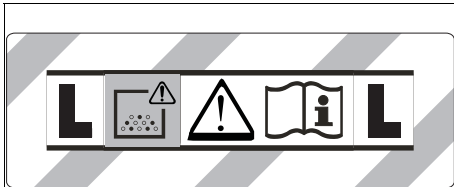
Prietaiso aprašymas

Paveikslas A

- 1 Elektrodai
- 2 Siurbiamosios žarnos atvamzdis
- 3 Siurbimo žarna
- 4 Žarnos kabliukas
- 5 Stūmimo rankenos fiksatorius (tik NT 50/1)
- 6 Plyšių antgalis
- 7 Oro išleidimo anga, darbinis oras
- 8 Siurbimo galvutė
- 9 Siurbimo galvutės fiksatorius
- 10 Įleistinė rankena
- 11 Purvo talpykla
- 12 Kreipiamasis ratukas
- 13 Rankena
- 14 Oro įleidimo anga, variklio aušinimo oras
- 15 Grindų purkštukas
- 16 Siurbiamasis vamzdis
- 17 Įrankių lagamino atrama
- 18 Guminė mova, prisukama
- 19 Tvirtinimo kilpos
- 20 Filtro dangtis
- 21 Nešiojimo rankena
- 22 Siurbimo galios reguliatorius (bepakopis)
- 23 Įrankio adapteris (taikoma tik „Ap Te L“)
- 24 Stūmimo rankena (tik NT 50/1)
- 25 Siurbimo galios sukamasis reguliatorius (min–max) (tik „Tact Te L“)
- 26 Sukamasis jungiklis
- 27 Kištukas (tik „Tact Te L“)
- 28 Grindų antgalio laikiklis
- 29 Išleidimo žarna (tik NT 50/1)
- 30 Siurbiamojo vamzdžio laikiklis
- 31 Kabelio kabliai (tik NT 50/1)
- 32 Alkūnė
- 33 Maitinimo kabelis
- 34 Antvamzdžio laikiklis (tik NT 30/1, NT 40/1)
- 35 Filtro rėmas
- 36 Plokščiasis klostuotas filtras (PES)
- 37 Filtro valymo įtaisas
- 38 Identifikacinė plokštelė

Simboliai ant prietaiso

Dulkų klasė



ĮSPĖJIMAS Šiame prietaise yra sveikatingai pavojingų dulkių. Ištuštinti prietaisą ir atlikti jo techninę priežiūrą, įskaitant dulkių maišelio išėmimą, gali tik kvalifikuoti asmenys su tinkamomis apsaugos priemonėmis. Neįjunkite prietaiso, kol neįrengta visa filtravimo sistema.

Pagrindiniai filtravimo elementai

	Plokščiasis klostuotas filtras (celiuliozė)	
	Užsakymo numeris	6.904-367.0
	Plokščiasis klostuotas filtras (PES)	
	Užsakymo numeris	6.907-662.0
	Plokščiasis klostuotas filtras (PTFE)	
	Užsakymo numeris	6.907-455.0
	Plokščiasis klostuotas filtras (PTFE H)	
	Užsakymo numeris	6.907-671.0
	kasetės filtras	
	Užsakymo numeris	2.414-000.0

Paruošimas

1. Išpakuokite prietaisą ir sumontuokite priedus.

Paveikslas B

Eksplotavimo pradžia

⚠ ĮSPĖJIMAS

Pavojus dėl sveikatai kenksmingų dulkių

Kvėpavimo takų susirgimai įkvėpus dulkių. Nesuirbkite be filtravimo elemento, nes kitaip dėl didesnio smulkiųjų dalelių išskyrimo kyla pavojus sveikatai.

DĖMESIO

Pavojus dėl smulkiųjų dulkių patekimo į vidų

Pavojus sugadinti siurblio variklį. Siurbdami niekada neišimkite plokščiojo klostuoto filtro.

Antistatinė sistema

Dėl įžeminto jungties atvamzdžio elektrostatinis krūvis nukreipiamas. Taip naudojant elektros nukreipimo priedus (pasirinktis) išvengiama kibirkščiavimo ir srovės išspūšų.

Sausas siurbimas

- NT 30/1: Prietaise įrengtas medžiaginis filtro maišelis su užspaudžiamąja juostele, užsakymo Nr. 2.889-154.0 (5 vnt.).
- NT 40/1, NT 50/1: Prietaise įrengtas medžiaginis filtro maišelis su užspaudžiamąja juostele, užsakymo Nr. 2.889-155.0 (5 vnt.).
- Prietaise įrengtas dulkių maišelis su kabelio pavalkėliu, užsakymo Nr. 2.889-158.0 (10 vnt.).

Pastaba

Šiuo prietaisu galima siurbti visų rūšių dulkes (ne aukštesnės kaip L klasės dulkes).

Pastaba

Šis prietaisas – tai pramoninis dulkių siurblys, kuriuo siurbiamos sausos, nedegiosios dulkės ir kurių profesinio poveikio ribinė vertė yra didesnė kaip 1 mg/m^3 .

- Siurbiant smulkiąsias daleles galima papildomai naudoti medžiaginį filtravimo maišelį arba utilizavimo maišelį.

Medžiaginio filtravimo maišelio įdėjimas

1. Atfiksukite ir nuimkite viršutinę siurbiamąją dalį.
2. Užmaukite medžiaginį filtravimo maišelį.

Paveikslas C

3. Uždėkite ir užfiksukite viršutinę siurbiamąją dalį.

Utilizavimo maišelio įdėjimas

1. Atfiksukite ir nuimkite viršutinę siurbiamąją dalį.
2. Įdėkite šalinimo maišą.

Paveikslas D

3. Uždėkite utilizavimo maišelį ant talpyklos. Užtikrinkite, kad ženklavimo linija būtų talpyklos viduje ir kad abi oro išleidimo angos būtų ant galinės talpyklos sienelės.
4. Uždėkite ir užfiksukite viršutinę siurbiamąją dalį.

Drėgnas siurbimas

⚠ PAVOJUS

Pavojus dėl sveikatai kenksmingų dulkių

Kvėpavimo takų susirgimai įkvėpus dulkių.

Jeigu naudojamas drėgnasis siurbimas, siurbti sveikatai pavojingas dulkes draudžiama.

Pastaba

Plokščiojo klostuotojo filtro (iš celiuliozės), kuris įsigijamas kaip specialusis priedas (užsakymo numeris 6.904-367.0), nerekomenduojama naudoti, jeigu reguliariai siurbiami šlapiuoju būdu.

Pastaba

Papildomas žvakių filtras, kurio eilės numeris 2.414-000.0, netinka šlapiam siurbimui.

Guminių briaunelių įdėjimas

1. Išimkite briauneles su šepetėliais.

Paveikslas E

2. Įdėkite gumines briauneles.

Medžiaginio filtravimo maišelio išėmimas

- Siurbiant drėgną purvą medžiaginis filtravimo maišelis turi būti visada išimtas.
1. Atfiksukite ir nuimkite viršutinę siurbiamąją dalį.
 2. Medžiaginį filtro maišelį prie jungtės ištraukite viršun.
- #### **Paveikslas F**
3. Medžiaginį filtro maišelį sandariai uždarykite gaubteliu.
 4. Naudotą medžiaginį filtravimo maišelį utilizuokite pagal teisės aktų nuostatas.
 5. Uždėkite ir užfiksukite viršutinę siurbiamąją dalį.

Utilizavimo maišelio išėmimas

- Siurbiant drėgną purvą utilizavimo maišelis turi būti visada išimtas.
- 1. Atfiksukite ir nuimkite viršutinę siurbiamąją dalį.
- 2. Utilizavimo maišelį patraukite į viršų.
Paveikslas G
- 3. Utilizavimo maišelį kabelio pavalkėliu sandariai uždarykite angos apačioje.
- 4. Išimkite utilizavimo maišelį.
- 5. Įrenginį išvalykite drėgna šluoste.
- 6. Utilizavimo maišelį utilizuokite pagal teisės aktų nuostatas.
- 7. Uždėkite ir užfiksukite viršutinę siurbiamąją dalį.

Nešvaraus vandens išleidimas

Tik NT 50/1:

- 1. Nešvarų vandenį išleiskite per išleidžiamąją žarną.
Paveikslas H

Bendroji dalis

- Kai plyšių antgaliu arba minkštųjų baldų apmušalų antgaliu (parinktis) siurbiamas drėgnas purvas arba daugiausia siurbiamas vanduo iš talpyklos, rekomenduojama išjungti funkciją „Automatinis filtro valymas“.
- Pasiekus maksimalų skysčio lygį prietaisas automatiškai išsijungia.
- Kai siurbiami nelaidūs skysčiai (pavyzdžiui, gręžimo emulsija, tepalai ir riebalai), talpyklai pripildžius prietaisas neišsijungia. Turi būti nuolat tikrinamas pripildymo lygis ir talpykla laiku ištušinama.
- Baigę drėgną siurbimą: plokščiajį klostuotą filtrą išvalykite naudodami filtro valymo sistemą. Šepečiu nuvalykite elektrodus. Talpyklą išvalykite drėgna šluoste ir nusauskite.

Gnybtinė jungtis

Siurbiamajai žarnai pritaikyta gnybtų sistema. Gali būti prijungiami visi 35 mm nominaliojo pločio priedai.

Paveikslas I

Valdymas

Sukamasis jungiklis

0 OFF	Prietaisas IŠJUNGTAS
1 ON	Prietaisas ĮJUNGTAS Automatinis filtro valymas: IŠJUNGTAS
2 TACT MAX	Prietaisas ĮJUNGTAS Automatinis filtro valymas: maksimalus intervalas
3 TACT MIN	Prietaisas ĮJUNGTAS Automatinis filtro valymas: minimalus intervalas

Prietaiso įjungimas

- 1. Įkiškite tinklo kištuką.
- 2. Sukamuoju jungikliu nustatykite norimą programą.

Siurbimo galios nustatymas

Tik prietaisams, kuriuose įmontuota kištukinė dėžutė:

- 1. Siurbimo galios (mažiau arba didž.) nustatymo sukamasis perjungiklis.

Darbas su elektriniais įrankiais

Tik prietaisams, kuriuose įmontuota kištukinė dėžutė:

⚠ PAVOJUS

Elektrinis smūgio pavojus

Sužalojimų ir materialinės žalos pavojus.

Kištukinis lizdas skirtas tik elektriniams įrankiams prie siurblio tiesiogiai prijungti. Naudoti kištukinio lizdo kitu tikslu neleidžiama.

- 1. Elektrinio įrankio tinklo kištuką įkiškite į siurblij. Siurblys yra budėjimo režime.
- 2. Įjunkite prietaisą sukamuoju jungikliu.

Pastaba

Siurblys automatiškai įjungiamas ir išjungiamas kartu su elektriniu prietaisu.

Pastaba

Siurblio įsidirbimo delsa yra iki 0,5 sekundės, o inercinio režimo laikas – iki 15 sekundžių.

Pastaba

Dėl elektrinių prietaisų prijungimo galios žr. skyrelį „Techniniai duomenys“.

- 3. Nuo siurbiamosios žarnos nuimkite alkūnę.

Paveikslas J

- 4. Prie siurbiamosios žarnos primontuokite universaliąją movą.
- 5. Universaliąją movą prijunkite prie elektrinio prietaiso.

Paveikslas K

Automatinis filtro valymas

Prietaise įmontuota speciali filtro valymo sistema, ypač veiksminga valant smulkiąsias daleles. Plokščiasis klostuotas filtras automatiškai išvalomas kas 15 sekundžių (TACT MAX) arba kas 60 sekundžių (TACT MIN) naudojant pneumatinį smūgį (pasigirsta pulsuojančias garsas).

- 1. Sukamąjį jungiklį pasukite ir nustatykite ties norimą programą (TACT MIN-TACT MAX).
- 2. Ypač galingas filtro valymas (kai plokščiasis klostuotas filtras ypač stipriai užterštas): Sukamuoju jungikliu nustatykite 2 programą, ranka uždarykite siurbimo vamzdį arba antgalį ir palaukite, kol filtras bus automatiškai išvalytas (kas 15 sekundžių).

Paveikslas L

Prietaiso išjungimas

- 1. Išjunkite prietaisą sukamuoju jungikliu.
- 2. Ištraukite tinklo kištuką.

Po kiekvieno naudojimo

- 1. Ištušinkite talpyklą.
- 2. Prietaisą iš vidaus ir iš išorės išsiurbkite ir nuvalykite drėgna šluoste.

Stūmimo rankenos atlenkimas arba nulenkimas

Tik NT 50/1:

- 1. Atleiskite stūmimo rankenos fiksatorių ir nustatykite stūmimo rankeną.

Įrenginio saugojimas

- 1. Siurbiamąją žarną ir tinklo kabelį laikykite, kaip parodyta paveiksle.
Paveikslas M
- 2. Prietaisą pastatykite sausoje patalpoje ir pasirūpinkite, kad jo nenaudotų tam teisės neturintys asmenys.

Transportavimas

⚠ ATSAUGIAI

Nesilaikant svorio nuorodos

Sužalojimų ir materialinės žalos pavojus

Transportuodami atsizvelkite į įrenginio svorį.

1. Siurbiamąjį vamzdį su grindų antgalium išimkite iš laikiklio. Prietaisą neškite už nešimo rankenos prilaikydami siurbiamąjį vamzdį, prietaiso neneškite už stūmimo rankenos.
2. Transportuodami transporto priemonėje prietaisą įtvirtinkite pagal galiojančias taisykles, kad jis nelystų ir neapvirštų.

Laikymas

⚠ ATSAUGIAI

Nesilaikant svorio nuorodos

Sužalojimų ir materialinės žalos pavojus

Laikydami atsizvelkite į prietaiso svorį.

Įrenginį eksploatuoti leidžiama tik vidaus patalpose.

Kasdienė priežiūra ir techninė priežiūra

⚠ PAVOJUS

Elektros smūgio pavojus

Sužalojimai prisilietus prie elektrinių dalių

Išjunkite prietaisą.

Ištraukite tinklo kištuką.

Dulkų šalinimo mašinos yra saugos įtaisai apsaugai nuo pavojų arba jų šalinimui pagal BGV A1 (Vokietijos nelaimingų atsitikimų prevencijos taisyklės):

DĖMESIO

Priežiūros priemonės, kurių sudėtyje yra silikono

Gali būti pažeistos plastikinės dalys.

Prietaisui valyti nenaudokite priežiūros priemonių, kurių sudėtyje yra silikono.

- Paprastus kasdienės ir techninės priežiūros darbus galite atlikti patys.
- Prietaiso paviršius ir talpyklos vidus turėtų būti reguliariai valomi drėgna šluoste.

Pagrindinė filtro elementas

Plokščiojo klostuoto filtro keitimas

1. Atidarykite filtro dangtį.
2. Išimkite filtro rėmą.
Paveikslas N
3. Išimkite plokščiąjį klostuotą filtrą.
4. Naudotą plokščiąjį klostuotą filtrą utilizuokite pagal teisės aktų nuostatas.
5. Pašalinkite gryno oro pusėje susikaupusį purvą.
6. Filtro rėmą ir filtro rėmo atraminę plokštę nuvalykite drėgna šluoste.
7. Įdėkite naują plokščiąjį klostuotą filtrą. Įdėdami patikrinkite, kad plokščiasis klostuotas filtras iš visų pusių būtų tvirtai priglundęs.
8. Įstatykite filtro rėmą.
9. Uždarykite filtro dangtį taip, kad pasigirstų spragtelėjimas.

Pakeiskite žvakės filtrą

1. Atidarykite filtro dangtį.
2. Utilizavimo maišelį (specialusis priedas) nuimkite.
Paveikslas O
3. Utilizavimo maišelį (specialusis priedas) šalinkite pagal teisės aktų reikalavimus.
4. Pašalinkite gryno oro pusėje susikaupusį purvą.
5. Pripildymo lygio jutiklio elektrodus nuvalykite drėgna šluoste.
6. Įdėkite naują utilizavimo maišelį (specialusis priedas).
7. Uždarykite filtro dangtį taip, kad pasigirstų spragtelėjimas.

Medžiaginio filtravimo maišelio keitimas

1. Atfisuokite ir nuimkite viršutinę siurbiamąją dalį.
2. Medžiaginį filtro maišelį prie jungės ištraukite viršun.
Paveikslas F
3. Medžiaginį filtro maišelį sandariai uždarykite gaubteliu.
4. Naudotą medžiaginį filtravimo maišelį utilizuokite pagal teisės aktų nuostatas.
5. Užmaukite naują medžiaginį filtravimo maišelį.
6. Uždėkite ir užfisuokite viršutinę siurbiamąją dalį.

Utilizavimo maišelio keitimas

1. Atfisuokite ir nuimkite viršutinę siurbiamąją dalį.
2. Utilizavimo maišelį patraukite į viršų.
Paveikslas G
3. Utilizavimo maišelį kabelio pavalkėliu sandariai uždarykite angos apačioje.
4. Išimkite utilizavimo maišelį.
5. Įrenginį išvalykite drėgna šluoste.
6. Utilizavimo maišelį utilizuokite pagal teisės aktų nuostatas.
7. Įdėkite naują variklio apsauginį filtrą.
8. Uždėkite utilizavimo maišelį ant talpyklos. Užtikrinkite, kad ženklinimo linija būtų talpyklos viduje ir kad abi oro išleidimo angos būtų ant galinės talpyklos sienelės.
9. Uždėkite ir užfisuokite viršutinę siurbiamąją dalį.

Elektrodų valymas

1. Atfisuokite ir nuimkite viršutinę siurbiamąją dalį.
2. Šepečiu nuvalykite elektrodus.
3. Uždėkite ir užfisuokite viršutinę siurbiamąją dalį.

Pagalba trikčių atveju

⚠ PAVOJUS

Elektros smūgio pavojus

Sužalojimai prisilietus prie elektrinių dalių

Išjunkite prietaisą.

Ištraukite tinklo kištuką.

Pastaba

Jei atsiranda triktis (pvz., sulūžta filtras), prietaisą reikia tuoj pat išjungti. Jis gali būti vėl naudojamas tik pašalinus triktį.

Neveikia siurbimo turbina

1. Patikrinkite kištukinį lizdą ir ir elektros saugiklį.
2. Patikrinkite prietaiso maitinimo tinklo kabelį, maitinimo tinklo kištuką, elektrodus ir, jeigu būtina, kištukinį lizdą.
3. Įjunkite prietaisą.
Siurbimo turbina išsijungia
1. Ištuštinkite talpyklą.

Ištuštinus talpyklą siurbimo turbina neįsijungia

1. Išjunkite prietaisą ir palaukite 5 sekundes. Vėl įjunkite prietaisą.
2. Šepečiu nuvalykite elektrodus.

Siurbimo jėga silpnėja

1. Iš siurbiamojo antgalio, siurbiamojo vamzdžio, siurbiamosios žarnos arba plokščiojo klostuoto filtro pašalinkite susikaupusius teršalus.
2. Pakeiskite prisipildžiusį medžiaginį filtravimo maišelį.
3. Pakeiskite prisipildžiusį utilizavimo maišelį.
4. Tinkamai užfiksuokite filtro dangtį.
5. Pakeiskite pagrindinį filtro elementą.
6. Tik NT 50/1: Patikrinkite išleidžiamosios žarnos sandarumą.

Siurbiant sklinda dulksė

1. Tik su plokščiais filtrais: Patikrinkite, ar teisingai įdėtas plokščiasis klostuotas filtras, prireikus jį pataisykite.

Paveikslas P

2. Pakeiskite pagrindinį filtro elementą.

Neįsijungia automatinė išjungimo sistema (drėgnas siurbimas)

1. Šepečiu nuvalykite elektrodus.
2. Nuolat kontroliuokite elektrai nelaidžių skysčių prisipildymo lygį.

Neveikia automatinė filtro valymo sistema

1. Neprijungta siurbiamoji žarna.

Automatinės filtro valymo sistemos negalima išjungti

1. Informuokite klientų aptarnavimo centrą.

Automatinės filtro valymo sistemos negalima įjungti

1. Informuokite klientų aptarnavimo centrą.

Klientų aptarnavimo centras

Jeigu negalite pašalinti gedimo, pristatykite prietaisą į klientų aptarnavimo centrą.

Garantija

Kiekvienoje šalyje galioja mūsų įgaliotų pardavėjų nustatytos garantijos sąlygos. Galimus įrenginio gedimus garantijos galiojimo laikotarpiu pašalinsime nemokamai, jei tokių gedimų priežastis buvo netinkamos medžiagos ar gamybos defektai. Dėl garantinių gedimų šalinimo kreipkitės į savo pardavėją arba artimiausią klientų aptarnavimo tarnybą pateikdami pirkiną patvirtintą kasos kvitą.

(Adresą rasite kitoje pusėje)

Priedai ir atsarginės dalys

Naudokite tik originalius priedus ir originalas atsargines dalis – taip užtikrinsite, kad įrenginys veiktų patikimai ir be trikių.

Informaciją apie priedus ir atsargines dalis rasite svetainėje www.kaercher.com.

ES atitikties deklaracija

Pareiškiame, kad toliau aprašyto aparato brėžiniai ir konstrukcija bei mūsų į rinką išleistas modelis atitinka pagrindinius ES direktyvų saugumo ir sveikatos apsaugos reikalavimus. Jeigu įrenginiui atliekamas su mumis nesuderintas keitimas, ši deklaracija netenka savo galios.

Produktas: Drėgno ir sauso valymo siurblys

Tipas: 1.148-xxx

Atitinkamos ES direktyvos

2006/42/EB (+2009/127/EB)

2011/65/ES

2014/30/ES

Taikomi darnieji standartai

EN 50581

EN 55014-1: 2017

EN 55014-2: 2015

EN 60335-1

EN 60335-2-69

EN 61000-3-2: 2014

EN 61000-3-3: 2013

EN 62233: 2008

Taikomi nacionaliniai standartai

-

Pasirašantys asmenys veikia pagal bendrovės vadovų įgaliojimus.



H. Jenner

Chairman of the Board of Management



S. Reiser

Director Regulatory Affairs & Certification

Dokumentacijos tvarkytojas: S. Reiser

Alfred Kärcher SE & Co. KG

Alfred-Kärcher-Str. 28 - 40

71364 Winnenden, Vokietija

Tel.: +49 7195 14-0

Faks.: +49 7195 14-2212

Winnenden, 2019/10/01

Techniniai duomenys

		NT 30/1	NT 30/1	NT 40/1	NT 40/1	NT 50/1	NT 50/1
		Tact L	Tact Te L	Tact L	Tact Te L	Tact L	Tact Te L
Elektros jungtis							
Tinklo įtampa	V	220-240	220-240	220-240	220-240	220-240	220-240
Tinklo įtampa (AU)	V	240	240	240	240	240	240
Fazė	~	1	1	1	1	1	1
Tinklo dažnis	Hz	50-60	50-60	50-60	50-60	50-60	50-60
Saugiklio rūšis		IPX4	IPX4	IPX4	IPX4	IPX4	IPX4
Apsaugos klasė		I	I	I	I	I	I
Vardinė galia	W	1200	1200	1200	1200	1200	1200
Didžiausia galia	W	1380	1380	1380	1380	1380	1380

		NT 30/1 Tact L	NT 30/1 Tact Te L	NT 40/1 Tact L	NT 40/1 Tact Te L	NT 50/1 Tact L	NT 50/1 Tact Te L
Prietaiso kištukinio lizdo prijungimo W galia (EU)			100-2200		100-2200		100-2200
Prietaiso kištukinio lizdo prijungimo W galia (GB)			100-1800		100-1800		100-1800
Prietaiso kištukinio lizdo prijungimo W galia (CH)			100-1100		100-1100		100-1100
Prietaiso kištukinio lizdo prijungimo W galia (AU)			100-1200		100-1200		100-1200
Įrenginio galios duomenys							
Talpyklos tūris	l	31	31	39	39	51	51
Skysčio pripildymo kiekis	l	17	17	24	24	35	35
Oro tūris (maks.), Kai įsiurbimo žarna yra 35 mm skersmens ir 2,5 m ilgio	m ³ /h	150		150		150	
Vakuumas (maks.) Su siurbimo žarna, kurios skersmuo 35 mm, o ilgis 2,5 m	kPa (mbar)	23,0 (230)		23,0 (230)		23,0 (230)	
Oro tūris (maks.), Kai įsiurbimo žarna yra 35 mm skersmens ir 4,0 m ilgio	m ³ /h		140		140		140
Vakuumas (maks.) Su siurbimo žarna, kurios skersmuo 35 mm, o ilgis 4,0 m	kPa (mbar)		23,0 (230)		23,0 (230)		23,0 (230)
Matmenys ir svoriai							
Tipinis darbinis svoris	kg	13,5	13,5	14,4	14,4	18,3	18,3
Ilgis x plotis x aukštis	mm	560 x 370 x 580	560 x 370 x 580	560 x 370 x 655	560 x 370 x 655	640 x 370 x 1045	640 x 370 x 1045
Plokščiojo klostuoto filtro plotas	m ²	0,6	0,6	0,6	0,6	0,6	0,6
Filtruokite paviršiaus žvakių filtrą	m ²	0,2	0,2	0,2	0,2	0,2	0,2
Siurbiamosios žarnos skersmuo	mm	35 / 40	35 / 40	35 / 40	35 / 40	35 / 40	35 / 40
Siurbiamosios žarnos ilgis	m	2,5	4,0	2,5	4,0	2,5	4,0
Nustatyta vertė pagal EN 60335-2-69							
Garso lygis L _{pA}	dB(A)	69	69	68	68	68	68
Neapibrėžtis K _{pA}	dB(A)	2	2	2	2	2	2
Plaštakos ir rankos vibracijos vertė	m/s ²	<2,5	<2,5	<2,5	<2,5	<2,5	<2,5
Neapibrėžtis K	m/s ²	0,2	0,2	0,2	0,2	0,2	0,2
Tinklo kabelis							
Tinklo kabelio tipas	mm ²	H07RN-F 3x1,0	H07RN-F 3x1,5	H07RN-F 3x1,0	H07RN-F 3x1,5	H07RN-F 3x1,0	H07RN-F 3x1,5
Dalies numeris (EU)		6.650-591.0	6.650-665.0	6.650-591.0	6.650-665.0	6.650-591.0	6.650-665.0
Dalies numeris (GB)		6.650-724.0	6.650-728.0	6.650-724.0	6.650-728.0	6.650-724.0	6.650-728.0
Dalies numeris (CH)		6.650-722.0	6.650-726.0	6.650-722.0	6.650-726.0	6.650-722.0	6.650-726.0
Dalies numeris (AU)		6.650-723.0	6.650-727.0	6.650-723.0	6.650-727.0	6.650-723.0	6.650-727.0
Kabelio ilgis	m	7,5	7,5	7,5	7,5	7,5	7,5

Pasilieka teisë daryti techninius pakeitimus.

Зміст

Загальні вказівки	166
Охорона довкілля	166
Використання за призначенням.....	166
Опис пристрою	166
Символи на пристрої	167
Підготовка	167
Введення в експлуатацію	167
Керування	168
Транспортування.....	169
Зберігання	169
Догляд та технічне обслуговування.....	169
Допомога в разі несправностей	170
Гарантія	170
Приладдя та запасні деталі	170
Декларація про відповідність стандартам ЄС .	171
Технічні характеристики	171

Загальні вказівки



Перед першим використанням пристрою ознайомитись з цією оригінальною інструкцією з

експлуатації та вказівками з техніки безпеки, що додаються № 59562490 (починаючи з версії 07/19). Діяти відповідно до них.

Зберігати обидві брошури для подальшого використання або для наступного власника.

- Недотримання інструкції з експлуатації та вказівок з техніки безпеки може призвести до пошкодження пристрою та небезпеки травмування оператора та інших осіб.
- У разі виявлення транспортних ушкоджень відразу проінформувати торгового представника.
- Під час розпакування пристрою перевірити його комплектність і цілісність.

Охорона довкілля



Пакувальні матеріали придатні до вторинної переробки. Упаковку необхідно утилізувати без шкоди для довкілля.



Електричні та електронні пристрої найчастіше містять цінні матеріали, які придатні до вторинної переробки, та компоненти, такі як батареї, акумулятори чи мастило, які у разі

неправильного поводження з ними або неправильної утилізації можуть створити потенційну небезпеку для здоров'я людини та довкілля. Однак ці компоненти необхідні для належної експлуатації пристрою. Пристрої, позначені цим символом, забороняється утилізувати разом із побутовим сміттям.

Вказівки щодо компонентів (REACH)

Актуальні відомості про компоненти наведені на сайті: www.kaercher.com/REACH

Використання за призначенням

- Цей пилосос призначений для вологого та сухого очищення підлоги і стін.
- Цей пристрій призначено для всмоктування сухого, негорючого, шкідливого для здоров'я пилу з машин та обладнання; клас пилу L згідно з EN 60335-2-69. Обмеження: Забороняється збирати пристроєм канцерогенні речовини.
- Цей пристрій придатний для професійного використання, наприклад, в готелях, школах, лікарнях, фабриках, магазинах, офісах і бюро з оренди нерухомості.

Опис пристрою

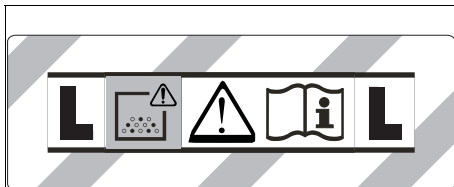
Малюнок А

- ① Електроди
- ② Усмоктувальний патрубков
- ③ Усмоктувальний шланг
- ④ Гачок для шланга
- ⑤ Фіксатор ручки (тільки NT 50/1)
- ⑥ Щілинна насадка
- ⑦ Отвір для випуску повітря, робоче повітря
- ⑧ Головка пилососа
- ⑨ Фіксатор головки пилососа
- ⑩ Потайна ручка
- ⑪ Контейнер для сміття
- ⑫ Напрямний ролик
- ⑬ Рукоятка
- ⑭ Повітрозабирач, повітря для охолодження двигуна
- ⑮ Насадка для підлоги
- ⑯ Усмоктувальна трубка
- ⑰ Упор для валізи для інструментів
- ⑱ Гумова муфта, що пригвинчується
- ⑲ Вушко
- ⑳ Кришка фільтру
- ㉑ Ручка для перенесення
- ㉒ Регулятор сили всмоктування (безступінчастий)
- ㉓ Адаптер інструмента (тільки Tact Te L)
- ㉔ Ручка (тільки NT 50/1)
- ㉕ Поворотний регулятор потужності всмоктування (мін.-макс.) (тільки Tact Te L)
- ㉖ Поворотний перемикач
- ㉗ Розетка (тільки Tact Te L)
- ㉘ Тримач насадки для підлоги
- ㉙ Зливний шланг (тільки NT 50/1)
- ㉚ Тримач усмоктувальної трубки
- ㉛ Гак для кабелю (тільки NT 50/1)
- ㉜ Коліно

- 33 Мережевий кабель
- 34 Тримач для коліна (тільки NT 30/1, NT 40/1)
- 35 Рама фільтра
- 36 Плоский складчастий фільтр (PES)
- 37 Очищення фільтра
- 38 Заводська табличка

Символи на пристрої

Клас пилу



ПОПЕРЕДЖЕННЯ: Цей пристрій містить небезпечний для здоров'я пил. Спорожнення та технічне обслуговування, у тому числі, видалення мішка для пилу, повинні виконуватись лише фахівцями у відповідному захисному спорядженні. Не вмикати до повного встановлення фільтрувальної системи.

Основні фільтруючі елементи

	Плоский складчастий фільтр (целюлоза)	Номер для замовлення	6.904-367.0
	Плоский складчастий фільтр (PES)	Номер для замовлення	6.907-662.0
	Плоский складчастий фільтр (ПТФЕ)	Номер для замовлення	6.907-455.0
	Плоский складчастий фільтр (ПТФЕ H)	Номер для замовлення	6.907-671.0
	Свічковий фільтр	Номер для замовлення	2.414-000.0

Підготовка

- Розпакувати пристрій і встановити приладдя.
Малюнок В

Введення в експлуатацію

⚠ ПОПЕРЕДЖЕННЯ

Небезпека через шкідливий для здоров'я пил
Захворювання дихальних шляхів, спричинені вдиханням пилу.
Не експлуатувати пристрій без фільтрувального елемента, оскільки в іншому разі існує небезпека для здоров'я через збільшення викидів дрібного пилу.

УВАГА

Небезпека через викид дрібного пилу
Небезпека пошкодження електродвигуна пиლოსоса.

Не знімати основний фільтруючий елемент під час прибирання.

Антистатична система

Статичні заряди видаляються завдяки заземленому з'єднувальному патрубку. Таким чином, виключаються іскріння і враження струмом від електропровідних аксесуарів (опція).

Сухе прибирання

- NT 30/1: Пристрій обладнано фільтрувальним пакетом із нетканого матеріалу з ковпачком, номер для замовлення 2.889-154.0 (5 штук).
- NT 40/1, NT 50/1: Пристрій обладнано фільтрувальним пакетом із нетканого матеріалу з ковпачком, номер для замовлення 2.889-155.0 (5 штук).
- Прилад оснащений мішком для сміття з кабельною стяжкою, номер для замовлення 2.889-158.0 (10 штук).

Вказівка

Цей пристрій призначений для збору всіх видів пилу до класу пилу L.

Вказівка

Пристрій використовується як промисловий пиლოსос для збору сухого негорючого пилу зі значеннями гранично допустимого концентрації на робочому місці (ГДК) не менше 1 мг/м³.

- Для дрібного пилу додатково може використовуватися фільтрувальний пакет з нетканого матеріалу або мішок для сміття.

Встановлення фільтрувального пакету з нетканого матеріалу

- Розблокувати і зняти головку пиლოსоса.
- Надягти фільтрувальний пакет з нетканого матеріалу.
Малюнок С
- Встановити і зафіксувати головку пиლოსоса.

Вставити мішок для сміття

- Розблокувати і зняти головку пиლოსоса.
- Вставте мішок для сміття.
Малюнок D
- Надіти мішок для сміття на резервуар. Потрібно слідкувати, щоб маркувальні лінії знаходились усередині резервуара, а обидва вентиляційні отвори були розташовані на задній стінці резервуара.
- Встановити і зафіксувати головку пиლოსоса.

Вологе прибирання

⚠ НЕБЕЗПЕКА

Небезпека через шкідливий для здоров'я пил
Захворювання дихальних шляхів, спричинені вдиханням пилу.

Під час вологого прибирання забороняється збирати небезпечний для здоров'я пил.

Вказівка

Плоский складчастий фільтр (целюлоза), що поставляється як приладдя, з номером для замовлення 6.904-367.0 не рекомендується використовувати для регулярного вологого прибирання.

Вказівка

Свічковий фільтр, що поставляється як приладдя, з номером для замовлення 2.414-000.0 не підходить для вологого прибирання.

Встановлення гумових губок

1. Зняти щіткові планки.
Малюнок Е
2. Встановити гумові губки.

Зняття фільтрувального пакету з нетканого матеріалу

- Під час збирання вологого пилу фільтрувальний пакет з нетканого матеріалу треба завжди знімати.
1. Розблокувати і зняти головку пилососа.
 2. Витягти фільтрувальний пакет із нетканого матеріал, потягнувши догори.
Малюнок F
 3. Герметично фільтрувальний пакет із нетканого матеріал ковпачком.
 4. Використаний фільтрувальний пакет з нетканого матеріалу утилізувати відповідно до діючих приписів.
 5. Встановити і зафіксувати головку пилососа.

Знімання мішка для сміття

- Під час збирання вологого пилу фільтрувальний пакет з нетканого матеріалу необхідно знімати.
1. Розблокувати і зняти головку пилососа.
 2. Глибоко засунути мішок для сміття.
Малюнок G
 3. Герметично закрити мішок для сміття нижче отвору за допомогою кабельної стяжки.
 4. Витягти мішок для сміття.
 5. Очистити бак зсередини вологою ганчіркою.
 6. Утилізувати мішок для сміття відповідно до діючих приписів.
 7. Встановити і зафіксувати головку пилососа.

Злив брудної води

Тільки NT 50/1:

1. Злити забруднену воду через зливний шланг.
Малюнок H

Загальна інформація

- Під час збирання вологого пилу за допомогою щиплинної насадки чи насадки для м'яких меблів (опція), а також у випадках, коли з контейнера переважно всмоктується вода, рекомендується відключити функцію «Автоматичне очищення фільтра».
- У разі досягненні максимального рівня рідини пристрій автоматично вимикається.
- Під час роботи з непровідними рідинами (наприклад, рідина для охолодження під час свердління та мастила) у разі наповнення контейнера пристрій не вимикається. Рівень заповнення повинен постійно контролюватися, а з контейнера необхідно своєчасно видаляти вміст.
- Після завершення вологого прибирання: Виконати очищення основного фільтруючого елемента за допомогою функції очищення фільтра. Очистити електроди за допомогою щітки. Очистити контейнер за допомогою вологої ганчірки та висушити.

Кліпсове з'єднання

Усмоктувальний шланг оснащений системою кліпсового з'єднання. Можуть підключатись будь-які приладдя з номінальним внутрішнім діаметром 35 мм.

Малюнок I

Керування

Поворотний перемикач

0 OFF	Пристрій ВИМК.
1 ON	Пристрій УВИМК. Автоматичне очищення фільтру: ВИМК.
2 TACT MAX	Пристрій УВИМК. Автоматичне очищення фільтру: максимальний інтервал
3 TACT MIN	Пристрій УВИМК. Автоматичне очищення фільтру: мінімальний інтервал

Увімкнення пристрою

1. Вставити штепсельну вилку в розетку.
2. Встановити потрібну програму за допомогою поворотного перемикача.

Налаштування потужності всмоктування

Тільки для приладів із вбудованою розеткою:

1. Налаштування потужності всмоктування (мін.-макс.) за допомогою поворотного регулятора.

Робота з електроінструментами

Тільки для приладів із вбудованою розеткою:

⚠ НЕБЕЗПЕКА

Небезпека ураження електричним струмом

Небезпека травмування та пошкоджень.

Розетка призначена виключно для прямого підключення електроінструментів до пилососа. Будь-яке інше застосування розетки є недопустимим.

1. Вставити штепсельну вилку електроінструмента в пилосос. Пилосос знаходиться в режимі очікування.
2. Увімкнути пристрій за допомогою поворотного перемикача.

Вказівка

Пилосос вмикається і вимикається електричним інструментом автоматично.

Вказівка

Запізнення розгону пилососу становить до 0,5 секунди, час роботи за інерцією — до 15 секунд.

Вказівка

Споживана потужність електроінструментів зазначена в розділі «Технічні характеристики».

3. Зняти коліно зі всмоктувального шлангу.

Малюнок J

4. Встановити на всмоктувальному шлангу адаптер для інструментів.

5. Приднати адаптер до електроінструмента.

Малюнок K

Автоматичне очищення фільтру

Пристрій оснащений спеціальною функцією очищення фільтру, яка особливо ефективна під час роботи з дрібним пилом. При цьому основний фільтруючий елемент шляхом пневматичного удару автоматично очищується кожні 15 секунд (ТАСТ MAX) чи кожні 60 секунд (ТАСТ MIN) (пульсуючий звук).

1. Встановити потрібну програму за допомогою поворотного перемикача (ТАСТ MIN-ТАСТ MAX).
2. Інтенсивне очищення (у разі надто сильного забруднення основного фільтруючого елементу): Встановити поворотний перемикач на програму 2, закрити рукою всмоктувальну трубку чи коліно та дочекатись автоматичного очищення фільтра (кожні 15 секунд).

Малюнок L

Вимкнення пристрою

1. Вимкнути пристрій за допомогою поворотного перемикача.
2. Вийняти штепсельну вилку з розетки.

Після кожного використання

1. Спорожнити контейнер.
2. Очистити пристрій ззовні та всередині за допомогою пилососа та протерти його вологою ганчіркою.

Скласти/розкласти дугоподібну ручку

Тільки NT 50/1:

1. Послабити фіксатор ручки та відрегулювати її.

Зберігання пристрою

1. Зберігати всмоктувальний шланг і мереживий кабель, як показано на рисунку.
- Малюнок M**
2. Зберігати пристрій в сухому приміщенні, вживши заходів від несанкціонованого використання.

Транспортування

⚠ ОБЕРЕЖНО

Недотримання ваги

Небезпека травмування та пошкоджень Під час транспортування враховувати вагу пристрою.

1. Вийняти всмоктувальну трубку з насадкою для підлоги із тримача. Для перенесення пристрою його необхідно брати за рукоятку та всмоктувальну трубку, не за дугоподібну ручку.
2. Під час транспортування в транспортних засобах закріплювати пристрій згідно з чинними нормами для запобігання його ковзанню та перевертанню.

Зберігання

⚠ ОБЕРЕЖНО

Недотримання ваги

Небезпека травмування та пошкоджень Під час зберігання враховувати вагу пристрою. Пристрій має зберігатися лише у приміщеннях.

Догляд та технічне обслуговування

⚠ НЕБЕЗПЕКА

Небезпека ураження електричним струмом

Травми в результаті торкання струмоведучих частин

Вимкнути пристрій.

Витягти штепсельну вилку.

Пилоуловлювальні пристрої є захисним обладнанням для запобігання й усунення небезпек згідно з приписами професійної асоціації BGV A1.

УВАГА

Засоби для догляду, що містять силікон

Можуть бути пошкоджені пластикові деталі.

Не використовувати для очищення засоби з вмістом силікону.

- Прості роботи з технічного обслуговування та догляду можна виконувати самостійно.
- Зовнішню поверхню пристрою та внутрішню сторону бака регулярно протирати вологою ганчіркою.

Основний фільтруючий елемент

Заміна плоского складчастого фільтра

1. Відкрити кришку фільтра.
 2. Витягти раму фільтра.
- Малюнок N**
3. Витягти плоский складчастий фільтр.
 4. Використаний плоский складчастий фільтр утилізувати відповідно до законодавчих положень.
 5. Видалити бруд зі сторони подачі чистого повітря.
 6. Очистити раму фільтра та поверхню прилягання рами вологою ганчіркою.
 7. Встановити новий плоский складчастий фільтр. Під час встановлення слідкувати за тим, щоб плоский складчастий фільтр з усіх боків був урівень з кромкою.
 8. Вставити раму фільтра.
 9. Закрити кришку фільтра до клацання.

Заміна свічкового фільтра

1. Відкрити кришку фільтра.
 2. Витягти свічковий фільтр (спеціальне приладдя).
- Малюнок O**
3. Утилізувати використаний свічковий фільтр (спеціальне приладдя) відповідно до чинних приписів.
 4. Видалити бруд зі сторони подачі чистого повітря.
 5. Очистити поверхню прилягання свічкового фільтра вологою ганчіркою.
 6. Вставити новий свічковий фільтр (спеціальне приладдя).
 7. Закрити кришку фільтра до клацання.

Заміна фільтрувального пакету з нетканого матеріалу

1. Розблокувати і зняти головку пілососа.
2. Витягти фільтрувальний пакет із нетканого матеріалу, потягнувши догори.
Малюнок F
3. Герметично фільтрувальний пакет із нетканого матеріалу ковпачком.
4. Використаний фільтрувальний пакет з нетканого матеріалу утилізувати відповідно до діючих приписів.
5. Надягти новий фільтрувальний пакет з нетканого матеріалу.
6. Встановити і зафіксувати головку пілососа.

Замінити мішок для сміття

1. Розблокувати і зняти головку пілососа.
2. Глибоко засунути мішок для сміття.
Малюнок G
3. Герметично закрити мішок для сміття нижче отвору за допомогою кабельної стяжки.
4. Витягти мішок для сміття.
5. Очистити бак зсередини вологою ганчіркою.
6. Утилізувати мішок для сміття відповідно до діючих приписів.
7. Встановити новий мішок для сміття.
8. Надіти мішок для сміття на резервуар. Потрібно слідкувати, щоб маркувальні лінії знаходились усередині резервуара, а обидва вентиляційних отвори були розташовані на задній стінці резервуара.
9. Встановити і зафіксувати головку пілососа.

Очищення електродів

1. Розблокувати і зняти головку пілососа.
2. Очистити електроди за допомогою щітки.
3. Встановити і зафіксувати головку пілососа.

Допомога в разі несправностей

⚠ НЕБЕЗПЕКА

Небезпека ураження електричним струмом
Травми в результаті торкання струмоведучих частин

Вимкнути пристрій.

Витягти штепсельну вилку.

Вказівка

У разі виникнення несправності (наприклад, розрив фільтру) пристрій слід негайно вимкнути. Перед повторним використанням слід усунути несправність.

Усмоктувальна турбіна не працює

1. Перевірити розетку та запобіжник системи електроживлення.
2. Перевірити мережевий кабель, штепсельну вилку, електроди та, за необхідності, розетку приладу.
3. Увімкнути пристрій.

Усмоктувальна турбіна вимикається

1. Спорожнити контейнер.

Після спорожнення контейнера всмоктувальна турбіна не запускається

1. Вимкнути пристрій і почекати 5 секунд. Знову увімкнути пристрій.
2. Очистити електроди за допомогою щітки.

Потужність всмоктування знижується

1. Видалити сміття зі всмоктувальної насадки, всмоктувальної трубки, всмоктувального шланга або основного фільтруючого елемента.
2. Замінити заповнений фільтрувальний пакет з нетканого матеріалу.
3. Замінити заповнений мішок для збору відходів.
4. Правильно зафіксувати кришку фільтра.
5. Замінити основний фільтруючий елемент.
6. Тільки NT 50/1: Перевірити герметичність зливного шланга.

Під час всмоктування виходить пил

1. Тільки з плоским складчастим фільтром: Перевірити/відкоригувати правильність встановлення плоского складчастого фільтру.
Малюнок P

2. Замінити основний фільтруючий елемент.

Автоматичне відключення (вологе прибирання) не спрацює

1. Очистити електроди за допомогою щітки.
2. Під час роботи з непровідною рідиною слід постійно контролювати рівень заповнення.

Не виконується автоматичне очищення фільтра

1. Усмоктувальний шланг не підключений.

Автоматичне очищення фільтра не вимикається

1. Звернутися до сервісної служби.

Автоматичне очищення фільтра не вмикається

1. Звернутися до сервісної служби.

Сервісна служба

Якщо пошкодження не можна усунути, необхідно перевірити пристрій у сервісній службі.

Гарантія

У кожній країні діють відповідні гарантійні умови, встановлені уповноваженою організацією збуту нашої продукції в цій країні. Можливі несправності приладу протягом гарантійного строку ми усуваємо безкоштовно, якщо причина несправності полягає в дефектах матеріалів або виробничому браку. У разі виникнення претензій протягом гарантійного строку прохання звертатися, маючи при собі чек про покупку, до торговельної організації, що продала продукт, або до найближчої уповноваженої служби сервісного обслуговування.
(Адреси див. на звороті)

Приладдя та запасні деталі

Слід використовувати лише оригінальне приладдя та оригінальні запасні частини, тому що саме вони гарантують безпечну та безперебійну експлуатацію пристрою.

Інформація щодо приладдя та запасних частин міститься на сайті www.kaercher.com.

Декларація про відповідність стандартам ЄС

Цим ми повідомляємо, що нижче зазначена машина на основі своєї конструкції та конструктивного виконання, а також у випущеній у продаж моделі, відповідає спеціальним основним вимогам щодо безпеки та захисту здоров'я представлених нижче директив ЄС. У разі внесення неузгоджених із нами змін до машини ця заява втрачає свою чинність. Виріб: Пилосос для сухого та вологого прибирання Тип: 1.148-xxx

Відповідні директиви ЄС

2006/42/EG (+2009/127/EG)

2011/65/ЄС

2014/30/ЄС

Застосовувані гармонізовані стандарти

EN 50581

EN 55014-1: 2017

EN 55014-2: 2015

EN 60335-1

EN 60335-2-69

EN 61000-3-2: 2014

EN 61000-3-3: 2013

EN 62233: 2008

Застосовувані національні стандарти

Особи, що нижче підписалися, діють від імені та за довіреністю керівництва.



H. Jenner

Chairman of the Board of Management



S. Reiser

Director Regulatory Affairs & Certification

Особа, відповідальна за ведення документації: Ш.

Райзер (S. Reiser)

Alfred Kärcher SE & Co. KG

Alfred-Kärcher-Str. 28 - 40

71364 Winnenden (Germany)

Тел.: +49 7195 14-0

Факс: +49 7195 14-2212

Winnenden, 2019/10/01






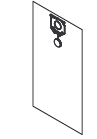
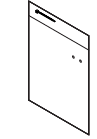
Технічні характеристики

		NT 30/1 Tact L	NT 30/1 Tact Te L	NT 40/1 Tact L	NT 40/1 Tact Te L	NT 50/1 Tact L	NT 50/1 Tact Te L
Електричне підключення							
Напруга мережі	V	220-240	220-240	220-240	220-240	220-240	220-240
Напруга мережі (AU)	V	240	240	240	240	240	240
Фаза	~	1	1	1	1	1	1
Частота мережі	Hz	50-60	50-60	50-60	50-60	50-60	50-60
Ступінь захисту		IPX4	IPX4	IPX4	IPX4	IPX4	IPX4
Клас захисту		I	I	I	I	I	I
Номінальна потужність	W	1200	1200	1200	1200	1200	1200
Максимальна потужність	W	1380	1380	1380	1380	1380	1380
Споживана потужність розетки пристрою (EU)	W		100-2200		100-2200		100-2200
Споживана потужність розетки пристрою (GB)	W		100-1800		100-1800		100-1800
Споживана потужність розетки пристрою (CH)	W		100-1100		100-1100		100-1100
Споживана потужність розетки пристрою (AU)	W		100-1200		100-1200		100-1200
Робочі характеристики пристрою							
Місткість баку	l	31	31	39	39	51	51
Об'єм заповнення рідини	l	17	17	24	24	35	35
Кількість повітря (макс.) при діаметрі всмоктувального шланга 35 мм і довжині 2,5 м	m ³ /h	150		150		150	
Розрідження (макс.) при діаметрі всмоктувального шланга 35 мм і довжині 2,5 м	kPa (mbar)	23,0 (230)		23,0 (230)		23,0 (230)	
Кількість повітря (макс.) при діаметрі всмоктувального шланга 35 мм і довжині 4,0 м	m ³ /h		140		140		140
Розрідження (макс.) при діаметрі всмоктувального шланга 35 мм і довжині 4,0 м	kPa (mbar)		23,0 (230)		23,0 (230)		23,0 (230)

		NT 30/1 Tact L	NT 30/1 Tact Te L	NT 40/1 Tact L	NT 40/1 Tact Te L	NT 50/1 Tact L	NT 50/1 Tact Te L
Розміри та вага							
Типова робоча вага	kg	13,5	13,5	14,4	14,4	18,3	18,3
Довжина x ширина x висота	mm	560 x 370 x 580	560 x 370 x 580	560 x 370 x 655	560 x 370 x 655	640 x 370 x 1045	640 x 370 x 1045
Активна поверхня плоского складчастого фільтра	m ²	0,6	0,6	0,6	0,6	0,6	0,6
Активна поверхня свічкового фільтра	m ²	0,2	0,2	0,2	0,2	0,2	0,2
Діаметр всмоктувального шланга	mm	35 / 40	35 / 40	35 / 40	35 / 40	35 / 40	35 / 40
Довжина всмоктувального шланга	m	2,5	4,0	2,5	4,0	2,5	4,0
Розраховані значення згідно з EN 60335-2-69							
Рівень звукового тиску L _{рА}	dB(A)	69	69	68	68	68	68
Похибка K _{рА}	dB(A)	2	2	2	2	2	2
Значення вібрації на руці/кисті	m/s ²	<2,5	<2,5	<2,5	<2,5	<2,5	<2,5
Похибка K	m/s ²	0,2	0,2	0,2	0,2	0,2	0,2
Мережний кабель							
Тип мережевого кабелю	mm ²	H07RN-F 3x1,0	H07RN-F 3x1,5	H07RN-F 3x1,0	H07RN-F 3x1,5	H07RN-F 3x1,0	H07RN-F 3x1,5
Номер деталі (EU)		6.650- 591.0	6.650- 665.0	6.650- 591.0	6.650- 665.0	6.650- 591.0	6.650- 665.0
Номер деталі (GB)		6.650- 724.0	6.650- 728.0	6.650- 724.0	6.650- 728.0	6.650- 724.0	6.650- 728.0
Номер деталі (CN)		6.650- 722.0	6.650- 726.0	6.650- 722.0	6.650- 726.0	6.650- 722.0	6.650- 726.0
Номер деталі (AU)		6.650- 723.0	6.650- 727.0	6.650- 723.0	6.650- 727.0	6.650- 723.0	6.650- 727.0
Довжина кабелю	m	7,5	7,5	7,5	7,5	7,5	7,5

Зберігається право на внесення технічних змін.

Filtersysteme / Filter Systems / Système de filtres

							
	Flachfaltenfilter (Zellulose) * Flat pleated filter (cellulose) * Filtre plat à plis (cellulose) *	Flachfaltenfilter (PES) * Flat pleated filter (PES) * Filtre plat à plis (PES) *	Flachfaltenfilter (PTFE) * Flat pleated filter (PTFE) * Filtre plat à plis (PTFE) *	Flachfaltenfilter (PTFE H) ** Flat pleated filter (PTFE H) ** Filtre plat à plis (PTFE H) **	Kerzenfilter * Candle filter * Filtre à bougie *	Vliesfiltertüte, 3-lagig * Fleece filter bag, triple layered * Sachet filtre en tissu à 3 épaisseurs *	Entsorgungsbeutel Disposal bag Sachet d'élimination
Bestellnummer Order No. Numéro de référence NT 30/1	6.904-367.0	6.907-662.0	6.907-455.0	6.907-671.0	2.414-000.0	2.889-154.0	2.889-158.0
Bestellnummer Order No. Numéro de référence NT 40/1, NT 50/1	6.904-367.0	6.907-662.0	6.907-455.0	6.907-671.0	2.414-000.0	2.889-155.0	2.889-158.0
Menge Quantity Quantité	1	1	1	1	1	5	10
Normalstäube Normal dust Poussières normales	x	x	x	x	x	x	x
Feinstäube Fine dust Poussières fines	x	x	x	x	x	x	x
Abrasive Stäube Abrasive dust Poussières abrasives	x	x	x	x	x	x	x
Flüssigkeiten, nasser Schmutz Liquides, saletés humides		x	x	x			

* Staubklasse M, Rückhaltevermögen ≥ 99,9 %

* Dust class M, Retention ≥ 99,9 %

* Classe de poussière M, Conservation ≥ 99,9 %

** Staubklasse H, Rückhaltevermögen ≥ 99,995 %

** Dust class H, Retention ≥ 99,995 %

** Classe de poussière H, Conservation ≥ 99,995 %



THANK YOU!
MERCI! DANKE! ¡GRACIAS!



Registrieren Sie Ihr Produkt und profitieren Sie von vielen Vorteilen.

Register your product and benefit from many advantages.

Enregistrez votre produit et bénéficiez de nombreux avantages.

Registre su producto y aproveche de muchas ventajas.

www.kaercher.com/welcome



Bewerten Sie Ihr Produkt und sagen Sie uns Ihre Meinung.

Rate your product and tell us your opinion.

Évaluer votre produit et dites-nous votre opinion.

Reseñe su producto y díganos su opinión.



www.kaercher.com/dealersearch

Alfred Kärcher SE & Co. KG
Alfred-Kärcher-Str. 28-40
71364 Winnenden (Germany)
Tel.: +49 7195 14-0
Fax: +49 7195 14-2212

